

eloSTOR



Для пользователя/для специалиста

Руководство по эксплуатации и установке

eloSTOR

Электрический емкостный водонагреватель

VEN

Inhaltsverzeichnis

1	Указания по документации	3	Для специалиста	10
1.1	Хранение документации.....	3	7	Монтаж и установка
1.2	Используемые символы.....	3	7.1	Объем поставки.....
1.3	Действительность руководства.....	3	7.2	Требования к месту установки
1.4	Маркировка СЕ.....	3	7.3	Размеры
1.5	Наки соответствия.....	3	7.3.1	Размеры при опрокидывании eloSTOR VEH .../5
1.6	Правила хранения и транспортировки	3	7.3.2	Размеры аппарата и подсоединений eloSTOR VEH .../5
2	Описание аппарата	4	7.4	Транспортировка аппарата к месту установки
2.1	Использование по назначению	4	7.4.1	Транспортировка в сборе в упаковке
2.2	Функционирование.....	4	7.4.2	Транспортировка без упаковки, в полностью монтированном состоянии
2.3	Конструкция	5	7.4.3	Транспортировка без упаковки и изоляции.....
2.4	Электроподключение	5	7.4.4	Монтаж изоляции и наружной облицовки.....
2.5	Маркировочная табличка.....	5	7.5	Гидравлическое подключение водонагревателя.....
3	Указания по технике безопасности и предписания	6	8	Электромонтаж
3.1	Предписания, правила, директивы.....	6	9	Ввод в эксплуатацию
3.2	Во время эксплуатации.....	6	9.1	Ввод установки в эксплуатацию.....
	Для эксплуатирующей стороны	7	9.2	Передача эксплуатирующей стороне
4	Эксплуатация	7	9.3	Ограничение диапазона настройки температуры
4.1	Элементы управления.....	7	10	Осмотр и техническое обслуживание
4.2	Предписания по настройке.....	7	10.1	Интервал
4.3	Эксплуатация при схеме одностороннего подключения	7	10.2	Демонтаж для выполнения технического обслуживания/осмотра
4.4	Эксплуатация при схеме двухтарифного подключения	8	10.3	Очистка внутреннего резервуара
4.5	Эксплуатация при схеме подключения "бойлер"	8	10.4	Повторный ввод в эксплуатацию.....
4.6	Уход, осмотр, устранение сбоев.....	8	10.5	Запчасти
4.6.1	Уход.....	8	11	Служба технической поддержки
4.6.2	Предохранительный клапан	8	12	Технические данные
4.6.3	Осмотр и техническое обслуживание	8		
4.6.4	Устранение сбоев	8		
5	Вторичное использование и утилизация	9		
5.1	Аппарат.....	9		
5.2	Упаковка.....	9		
6	Гарантия завода-изготовителя. Россия.	9		

1 Указания по документации

Следующие указания представляют собой «путеводитель» по всей документации. В сочетании с данным руководством по эксплуатации и установке действует и другая документация.

За повреждения, вызванные несоблюдением данных руководств, мы не несем никакой ответственности.

Дополнительная действующая документация

При установке емкостного водонагревателя просьба соблюдать все руководства по монтажу деталей и компонентов установки. Настоящие руководства по монтажу прилагаются к соответствующим деталям установки, а также дополнительным компонентам.

1.1 Хранение документации

Для эксплуатирующей стороны: Храните данное руководство по эксплуатации и установке, а также всю входящую в объем поставки документацию таким образом, чтобы она находилась под рукой в случае необходимости.

1.2 Используемые символы

Соблюдайте указания по технике безопасности, приведенные в настоящем руководстве. Ниже разъяснены используемые в тексте символы:



Опасно!
Непосредственная опасность для здоровья и жизни!



Опасно!
Опасность ожогов и ошпаривания!



Опасно!
Опасность для жизни в результате удара током!



Внимание!
Возможная опасная ситуация для оборудования и окружающей среды!



Указание!
Полезная информация и указания.

- Символ необходимости выполнения какого-либо действия.

1.3 Действительность руководства

Настоящее руководство по установке и эксплуатации действует исключительно для аппаратов со следующими номерами артикулов:

Тип	Артикульный номер
VEH 200/5	0010003083
VEH 300/5	0010003084
VEH 400/5	0010003085

Табл. 1.1 Обзор типов

1.4 Маркировка CE

Маркировкой CE подтверждается, что электрический емкостный водонагреватель eLoSTOR VEH .../5 согласно обзору типов удовлетворяет основным требованиям директивы по низкому напряжению (директива 2006/95/EG Совета), а также директивы по электромагнитной совместимости (директива 2004/8108/EG Совета).

1.6 Правила хранения и транспортировки

Аппараты Vaillant должны транспортироваться и храниться в оригинальной упаковке в соответствии с правилами, нанесёнными на упаковку с помощью международных стандартизованных пиктограмм. Температура окружающего воздуха при транспортировке и хранении должна составлять от -40 до +40 °С. Так как все аппараты проходят 100-процентный контроль функционирования, нормальным явлением считается небольшое количество воды в аппарате, которое, при соблюдении правил транспортировки и хранения, не приведёт к повреждениям узлов аппарата.

2 Описание аппарата

Аппарат eloSTOR VEH от Vaillant представляет собой электрический емкостный водонагреватель для центрального горячего водоснабжения.

Он оборудован эмалированным стальным резервуаром с защитным анодом, готовой к подключению системой регулирования согласно DIN 4753, часть 1 и защитой от каплюющей воды IP 22.

Аппарат eloSTOR VEH от Vaillant имеет четыре отопительных контура с подключаемой мощностью на отопление в диапазоне между 2 и 7,5 кВт.

2.1 Использование по назначению

Электрический емкостный водонагреватель eloSTOR VEH от Vaillant делает возможным комфортное и экономичное горячее водоснабжение в домашнем хозяйстве и коммерческой сфере. Благодаря своей замкнутой системе (герметичной) eloSTOR универсален в использовании.

При подключении к замкнутой (герметичной) системе горячего водоснабжения возможно снабжение нескольких водоразборных точек, напр., центральное снабжение квартиры.

Электрический емкостный водонагреватель eloSTOR VEH от сконструирован по последнему слову техники и с учетом общепризнанных правил техники безопасности. Тем не менее, при ненадлежащем использовании или использовании не по назначению может возникнуть опасность для здоровья и жизни пользователя или третьих лиц, а также опасность нанесения ущерба аппаратам и другим материальным ценностям.

Данный аппарат не предназначен для использования лицами (включая детей) с ограниченными физическими, сенсорными и умственными способностями или не обладающими опытом и/или знаниями, кроме случаев, когда за ними присматривает лицо, ответственное за их безопасность, или дает указания по использованию аппарата. За детьми необходимо присматривать, чтобы удостовериться, что они не играют с аппаратом.

Аппараты предусмотрены для использования в качестве емкостных водонагревателей для холодной водопроводной воды исключительно для замкнутых систем. Любое иное или выходящее за рамки указанного использование считается использованием не по назначению. За вызванный этим ущерб изготовитель / поставщик не несет никакой ответственности. Риск возлагается единолично на пользователя.

К использованию по назначению относится также соблюдение руководства по эксплуатации и монтажу и соблюдение условий выполнения осмотров и технического обслуживания.

На задатчике температуры можно настроить температуру воды до 85 °С. Настроенная на задатчике температура сравнивается с фактической температурой на регуляторе температуры; в соответствии с этим регулятор температуры включает и выключает электрическую цепь.

Защитный ограничитель температуры защищает емкостной водонагреватель от перегрева, поскольку при превышении температуры воды 98 °С он размыкает и блокирует электрическую цепь.



Внимание!

Любое неправильное использование запрещено!

2.2 Функционирование

В замкнутой системе eloSTOR постоянно находится под давлением в линии. При закрытых вентилях разбора горячей воды водяной объем не соединяется с атмосферой. Нагрев содержимого водонагревателя выполняется трубчатым радиатором по принципу погружного кипятильника.

2.3 Конструкция

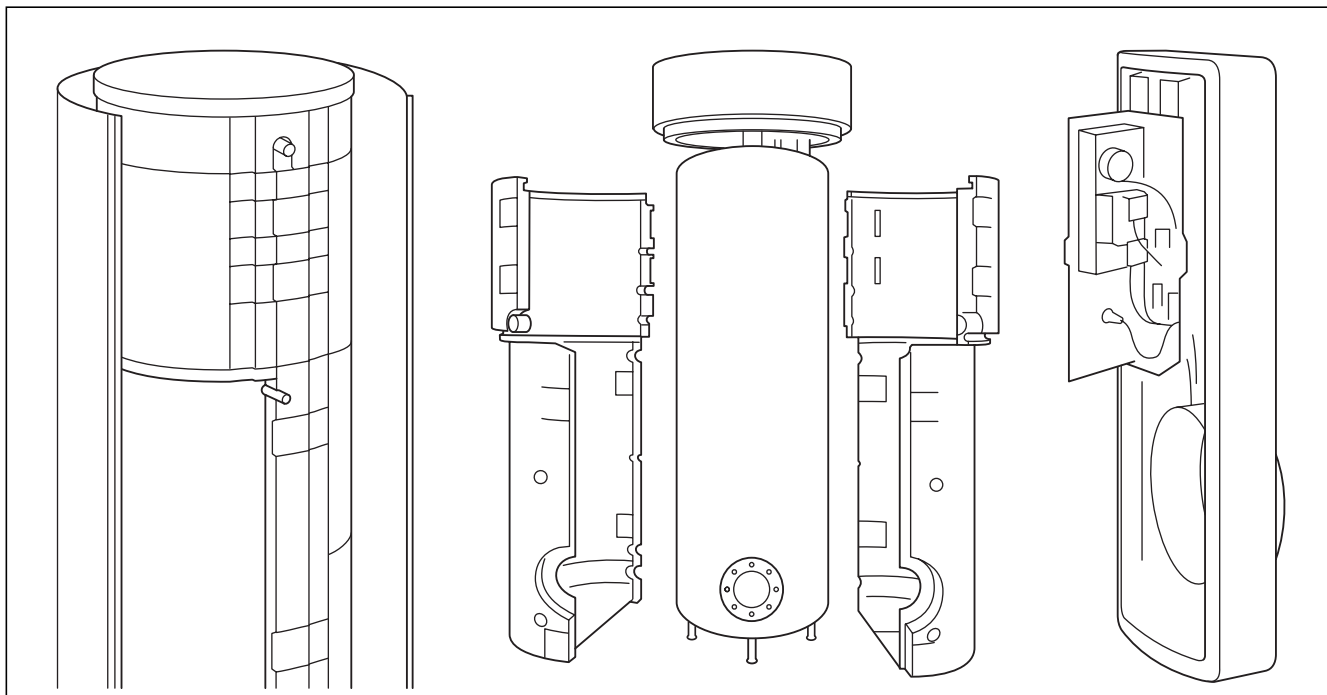


Рис. 2.1 Конструкция обшивки аппарата (слева), концепция изоляции (в центре) и электрокоробка (справа)

2.4 Электроподключение

eloSTOR по выбору можно эксплуатировать со схемой однотарифного, двухтарифного подключения или со схемой подключения "бойлер" (варианты схем подключения см. рис. 8.1)

2.5 Маркировочная табличка

Маркировочная табличка электрического емкостного водонагревателя eloSTOR VEH от Vaillant на заводе установлена рядом со схемой гидравлических подключений за аппаратом.

3 Указания по технике безопасности и предписания

Монтаж накопителя горячей воды должен быть выполнен аккредитованным специализированным предприятием, которое несет ответственность за выполнение существующих стандартов и предписаний. За повреждения, возникшие в результате несоблюдения данного руководства, мы не несем никакой ответственности.



Опасно!

Опасность для жизни в результате удара током!
Изменения на электрических подводящих проводах должны выполняться только аккредитованным специализированным предприятием.



Опасно!

Опасность ошпаривания горячей водой!
Температура на выходе из точек разбора горячей воды может достигать 85 °С.



Внимание!

Опасность повреждений!
Для обеспечения всех функций Вашего аппарата на длительное время и для того, чтобы не изменять допущенное к эксплуатации серийное состояние, при работах по техническому обслуживанию и текущих ремонтных работах должны использоваться только оригинальные запчасти Vaillant.

Внимание!

Опасность повреждений!
Изменения сбросной линии и предохранительного клапана для воды в водонагревателе разрешается выполнять только аккредитованному специализированному предприятию!

Внимание!

Опасность повреждений, вызванных водой!
Изменения водопроводов разрешается выполнять только аккредитованному специализированному предприятию!

3.1 Предписания, правила, директивы

При установке и монтаже емкостного водонагревателя в особенности необходимо соблюдать следующие предписания, правила и директивы:

Нормы и правила

При выборе места установки, проектировании, монтаже, эксплуатации, проведении инспекции, технического обслуживания и ремонта прибора следует соблюдать государственные и местные нормы и правила, а также дополнительные распоряжения, предписания и т.п. соответствующих ведомств касательно газоснабжения, дымоотведения, водоснабжения, канализации, электроснабжения, пожарной безопасности и т.д. – в зависимости от типа прибора.

3.2 Во время эксплуатации

Чтобы избежать повреждений, вызванных водой, во время эксплуатации эксплуатирующая сторона должна соблюдать следующие указания по технике безопасности:



Внимание!

Опасность повреждений, вызванных водой!

При обнаружении негерметичности в области линии горячей воды между водонагревателем и водоразборными точками закройте запорный вентиль холодной воды и поручите устранение негерметичности аккредитованному специализированному предприятию.

Внимание!

Опасность повреждений!

Перед вводом в эксплуатацию, как и после каждого опорожнения, прежде чем включить сетевой предохранитель, следует заполнить водонагреватель.

Внимание!

Опасность повреждений, вызванных морозом!

Если водонагреватель долгое время (напр., отпуск зимой) остается в нерабочем состоянии в неотапливаемом помещении, его следует полностью опорожнить.



Указание!

Во время нагрева из-за изменения своего объема из сбросной линии выходит вода. Поэтому не закрывайте предохранительный клапан либо сбросную линию!

Для эксплуатирующей стороны

4 Эксплуатация

4.1 Элементы управления

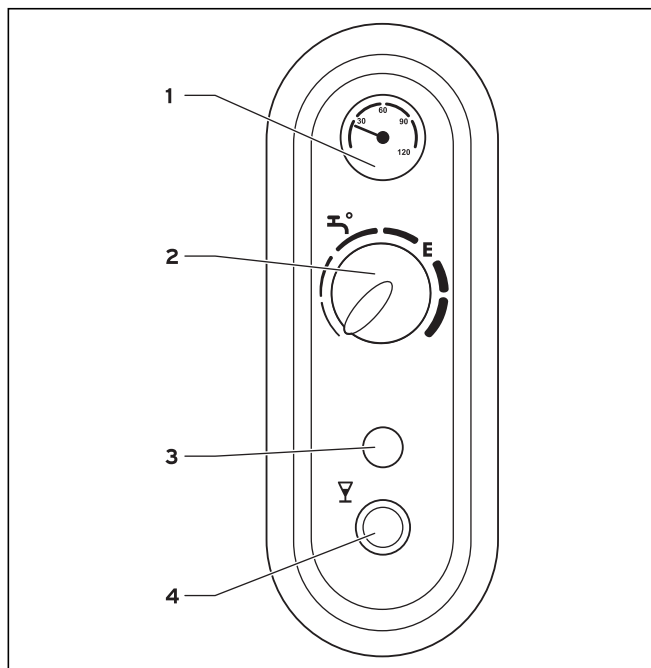


Рис. 4.1 Обзор элементов управления

Пояснение:

- 1 Индикация температуры воды
- 2 Задатчик температуры
- 3 Сигнальная лампа
- 4 Кнопка быстрого нагрева

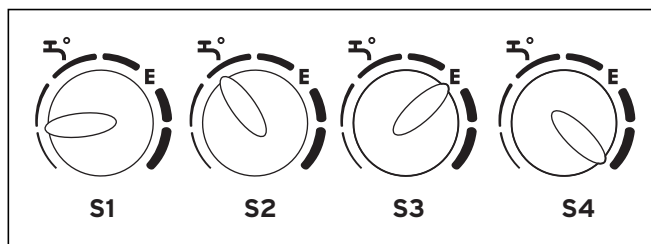


Рис. 4.2 Положения задатчика температуры

Положение задатчика температуры	Поз.	Температура, прибл.	Цель применения
S1	слева	7 °С	защита от замерзания
S2		40 °С	нормальная потребность
S3	E	60 °С	рекомендуемая настройка
S4	до упора вправо	85 °С	максимальная температура

Табл. 4.1 Положения задатчика температуры



Опасно!

Опасность получения ожогов!

Учтите, что в зависимости от настройки из точек разбора горячей воды может выходить горячая воды с температурой до 85 °С!



Указание!

Для обычной потребности в горячей воде рекомендуется положение **E** (прибл. 60 °С). eloSTOR работает особо экономично согласно закону об экономии энергии (EnEG); образование извести остается незначительным.

Указание!

Максимальную температуру по возможности следует выбирать только не на долгое время при особо большой потребности в горячей воде.

4.2 Предписания по настройке

По экономическим и санитарным (напр., легионеллы) причинам мы рекомендуем настроить температуру воды на положение **E** (прибл. 60 °С). Для установок с длинными трубопроводами, напр., в больницах, домах престарелых, отелях, многоквартирных домах температуру воды следует настраивать минимум на 60 °С (**E**) согласно DVGW (Немецкий союз специалистов газо- и водоснабжения).

Также это касается установок с несколькими водонагревателями, если вместе они имеют емкость более 400 л.

4.3 Эксплуатация при схеме однотарифного подключения

eloSTOR эксплуатируется со схемой однотарифного подключения с различной, фиксировано заданной присоединяемой мощностью. Варианты подключения и соответствующую мощность Вы можете найти в рис 8.1.

Включение

Нагрев водонагревателя автоматически включается, когда фактическая температура воды становится ниже температуры, настроенной на задатчике температуры (2). Горит желтая сигнальная лампа (3).

Выключение

Нагрев водонагревателя автоматически выключается, когда фактическая температура воды достигает уровня температуры, настроенной на датчике температуры (2). Желтая сигнальная лампа (3) не горит. После снижения температуры в водонагревателе, напр., из-за забора горячей воды нагрев водонагревателя снова автоматически включается.

4.4 Эксплуатация при схеме двухтарифного подключения

В сетях с низкими тарифами (тарифы слабой нагрузки) eloSTOR можно подключить со схемой двухтарифного подключения. В таком случае во время низкого тарифа предприятие энергоснабжения включает основную нагрузку. Регулятор температуры на протяжении этого времени автоматически включает и выключает мощность на отопление. При необходимости, нажав на кнопку быстрого нагрева (4), можно активировать быстрый нагрев eloSTOR.

Включение основной нагрузки

Во время низкого тарифа водонагреватель автоматически выполняет нагрев с основной нагрузкой, если фактическая температура воды опускается ниже температуры, настроенной на датчике температуры (2). Желтая сигнальная лампа (3) не горит.

Быстрый нагрев

Для быстрого нагрева, напр., для большего забора воды, следует нажать на кнопку быстрого нагрева (4). Водонагреватель выполняет однократный нагрев на полной мощности до настроенного на датчике температуры значения. Во время быстрого нагрева горит желтая сигнальная лампа (3). Если требуется дальнейший нагрев на ступени „Быстрый нагрев“, следует повторно нажать на кнопку быстрого нагрева (4).

Выключение

Водонагреватель автоматически выключается, когда фактическая температура воды достигает уровня температуры, настроенной на датчике температуры (2). Желтая сигнальная лампа (3) не горит.

4.5 Эксплуатация при схеме подключения "бойлер"

eloSTOR однократно нагревает водяной объем при нажатии на кнопку быстрого нагрева (4). На протяжении этого времени горит желтая сигнальная лампа. Каждый процесс нагрева включается отдельно нажатием на кнопку быстрого нагрева (4).

Включение

Для включения нажмите на кнопку быстрого нагрева (4). Нагрев водонагревателя включается. Горит желтая сигнальная лампа (3).

Выключить

По достижении выбранной температуры воды нагрев водонагревателя автоматически выключается. Желтая сигнальная лампа (3) гаснет.

Повторное включение

Для повторного включения нажмите еще раз на кнопку быстрого нагрева (4). Нагрев водонагревателя снова включается. Горит желтая сигнальная лампа (3).

4.6 Уход, осмотр, устранение сбоев

4.6.1 Уход



Внимание!

Вероятность повреждений облицовки Вашего аппарата!

Не используйте абразивные или растворяющие чистящие средства (абразивные средства всех видов, бензин и пр.).

- Ухаживайте за наружными частями Вашего eloSTOR влажной тряпкой с небольшим количеством мыла.

4.6.2 Предохранительный клапан



Внимание!

При замкнутой системе (герметичная установка) регулярно приводите в действие предохранительный клапан, чтобы предотвратить заедание из-за отложений извести.

4.6.3 Осмотр и техническое обслуживание

Условием длительной готовности к эксплуатации, эксплуатационной безопасности и надежности, а также долгого срока службы Вашего eloSTOR VEH является ежегодное выполнение осмотров/технического обслуживания аппарата аккредитованным специализированным предприятием.



Опасно!

Никогда не пытайтесь самостоятельно выполнить работы по техническому обслуживанию или ремонту Вашего отопительного аппарата.

Поручите проведение этих работ аккредитованному специализированному предприятию. Мы рекомендуем заключить договор на выполнение технического обслуживания. невыполненное техническое обслуживание может отрицательно сказаться на эксплуатационной безопасности аппарата и привести к материальному ущербу и травмам людей.

4.6.4 Устранение сбоев

При появлении сбоев выключайте сетевые предохранители. Прибегните к помощи аккредитованного специализированного предприятия; поскольку только квалифицированное обслуживание аппарата защитит пользователя от ущерба. Категорически запрещается самостоятельно выполнять вмешательства в аппарат.

5 Вторичное использование и утилизация

Как Ваш eloSTOR VEN от Vaillant, так и его транспортировочная упаковка состоят большей частью из материалов, которые можно подвергнуть вторичной переработке.

5.1 Аппарат



Если Ваш аппарат от Vaillant отмечен таким знаком (маркировочная табличка), то по истечении срока пользования он не является бытовым мусором.

В таком случае проследите, чтобы Ваш аппарат Vaillant, а также имеющиеся принадлежности по истечении срока пользования были подвергнуты надлежащей утилизации. Поскольку этот аппарат от Vaillant не попадает под действие закона о пуске в обращение, возврате и экологически безвредной утилизации электрических и электронных устройств (закон об электрических и электронных устройствах ElektroG), бесплатная утилизация в коммунальных местах сбора не предусмотрена.

5.2 Упаковка

Утилизацию транспортировочной упаковки поручите специализированному предприятию, которое выполняло монтаж аппарата.

6 Гарантия завода-изготовителя. Россия.

Вам, как владельцу аппарата, в соответствии с действующим законодательством может быть предоставлена гарантия изготовителя.

Обращаем Ваше внимание на то, что гарантия предприятия-изготовителя действует только в случае, если монтаж и ввод в эксплуатацию, а также дальнейшее обслуживание аппарата были произведены аттестованным фирмой Vaillant специалистом специализированной организации. При этом наличие аттестата Vaillant не исключает необходимости аттестации персонала этой организации в соответствии с действующими на территории Российской Федерации законодательными и нормативными актами касательно сферы деятельности данной организации. Выполнение гарантийных обязательств, предусмотренных действующим законодательством той местности, где был приобретён аппарат производства фирмы Vaillant, осуществляет организация-продавец Вашего аппарата или связанная с ней договором организация, уполномоченная по договору с фирмой Vaillant выполнять гарантийный и негарантийный ремонт оборудования фирмы Vaillant. Ремонт может также выполнять организация, являющаяся авторизованным сервисным центром. По договору с фирмой Vaillant эта организация в течение гарантийного срока бесплатно устранит все выявленные ей недостатки, возникшие по вине завода-изготовителя. Конкретные условия гарантии и длительность гарантийного срока устанавливаются и документально фиксируются при продаже и вводе в эксплуатацию аппарата. Обратите внимание на необходимость заполнения раздела „Сведения о продаже“ с серийным номером аппарата, отметками о продаже на стр.2 данного паспорта.

Гарантия завода-изготовителя не распространяется на изделия, неисправности которых вызваны транспортными повреждениями,

нарушением правил транспортировки и хранения, загрязнениями любого рода, замерзанием воды, неквалифицированным монтажом и/или вводом в эксплуатацию, несоблюдением инструкций по монтажу и эксплуатации оборудования и принадлежностей к нему и прочими не зависящими от изготовителя причинами, а также на работы по монтажу и обслуживанию аппарата.

Фирма Vaillant гарантирует возможность приобретения любых запасных частей к данному изделию в течение минимум 10 лет после снятия его с производства.

Установленный срок службы исчисляется с момента ввода в эксплуатацию и указан в прилагаемой к конкретному изделию документации.

На аппараты типа VK, VKK, VKO, GP 210, VU, VUW, VIH, VRC и принадлежности к ним завод-изготовитель устанавливает срок гарантии 2 года с момента ввода в эксплуатацию, но не более 2,5 лет с момента продажи конечному потребителю. На аппараты типа MAG, VGH, VER, VES, VEN/VEN, VEK, VED – 1 год с момента ввода в эксплуатацию, но не более 1,5 лет с момента продажи конечному потребителю.

Гарантия на запасные части составляет 6 месяцев с момента розничной продажи при условии установки запасных частей аттестованным фирмой Vaillant специалистом.

При частичном или полном отсутствии сведений о продаже и/или вводе в эксплуатацию, подтверждённых документально, гарантийный срок исчисляется с даты изготовления аппарата.

Серийный номер изделия содержит сведения о дате выпуска: цифры 3 и 4 – год изготовления, цифры 5 и 6 – неделя года изготовления.

Организация, являющаяся авторизованным сервисным центром Vaillant, имеет право отказать конечному потребителю в гарантийном ремонте оборудования, ввод в эксплуатацию которого выполнен третьей стороной, если специалистом этой организации будут обнаружены указанные выше причины, исключающие гарантию завода-изготовителя.

Для специалиста

7 Монтаж и установка

7.1 Объем поставки

Емкостной водонагреватель поставляется установленным на палету в полностью смонтированном состоянии.

- Проверьте комплектность и целостность объема поставки.
- При наличии повреждений аппарата незамедлительно сообщите поставщику.
- Не подключайте поврежденный аппарат.

Количество	Наименование
1	Водонагреватель
1	Руководство по эксплуатации и установке
1	Гарантийный талон RU
1	Гарантийный талон UA

Табл. 7.1 Объем поставки

7.2 Требования к месту установки



Внимание!

Опасность повреждений!

Не устанавливайте емкостной водонагреватель в морозоопасных помещениях, чтобы предотвратить повреждения емкостного водонагревателя, вызванные морозом, и повреждения, вызванные водой, из-за выходящей воды в накопителе.

- Следите за тем, чтобы основание было достаточно ровным и устойчивым, чтобы выдерживать вес емкостного водонагревателя в заполненном состоянии (см. гл. „Технические данные“).12
- Выбирайте место установки так, чтобы можно было целесообразно проложить линии.
- Для предотвращения энергопотерь на все присоединительные линии следует установить теплоизоляцию.
- Рядом с продувочной линией предохранительного клапана поместите табличку со следующим текстом:
„Во время нагрева водонагревателя по причинам безопасности из продувочной линии предохранительного клапана выходит вода! Не закрывать!“

7.3 Размеры

7.3.1 Размеры при опрокидывании eIoSTOR VEH .../5

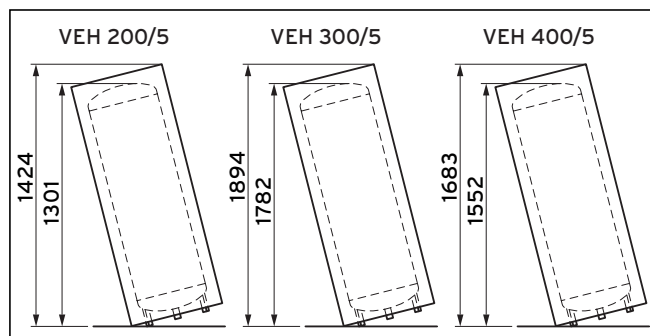


Рис. 7.1 Размеры при опрокидывании

7.3.2 Размеры аппарата и подсоединений
eloSTOR VEH .../5

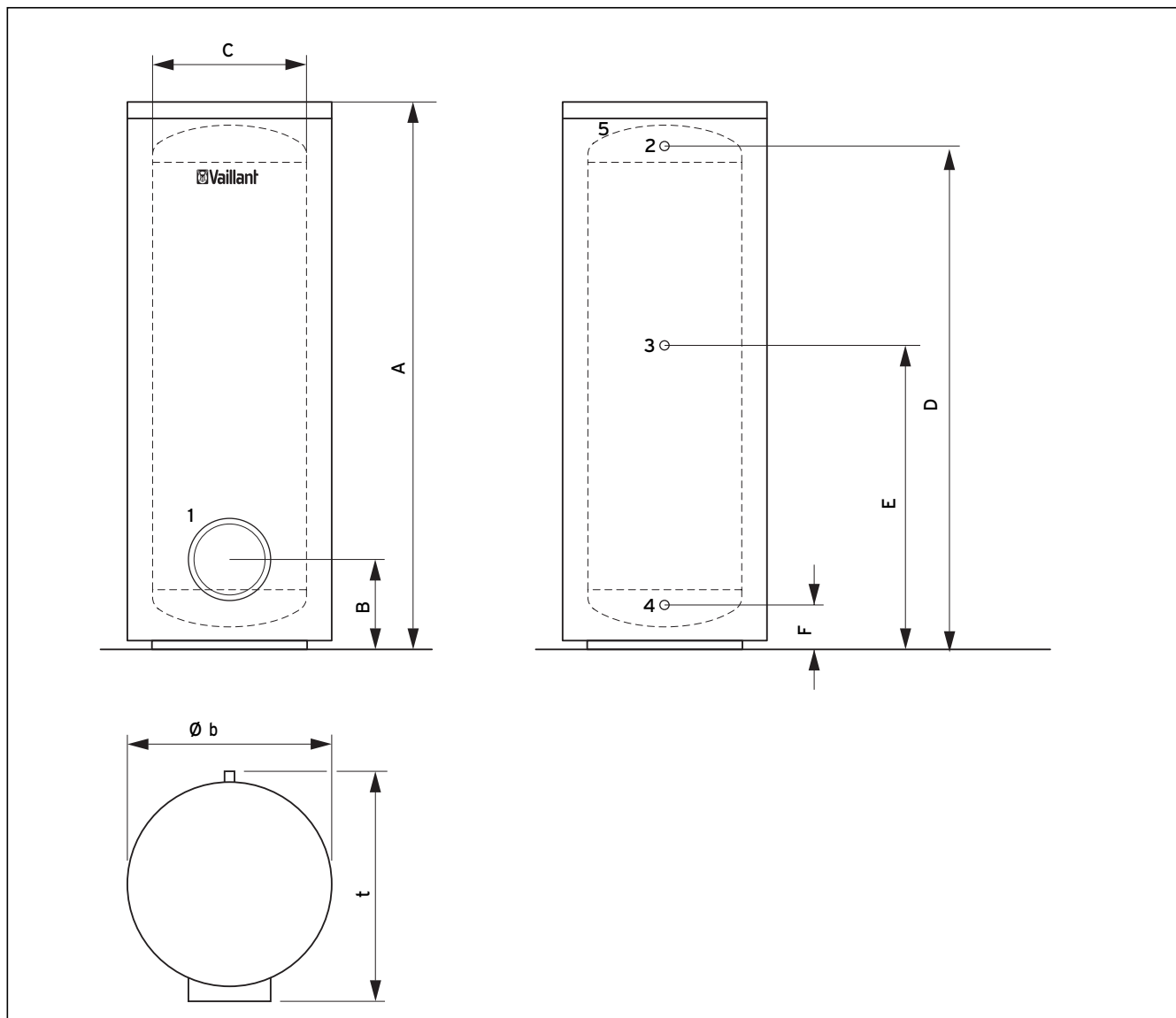


Рис. 7.2 Размеры

Пояснение:

- 1 Отверстие для радиатора/ревизионное отверстие \varnothing 120 мм
- 2 Патрубок горячей воды (R 1)
- 3 Патрубок циркуляционной линии (R 3/4)
- 4 Патрубок холодной воды (R 1)
- 5 Положение ввертного отверстия для магниевого защитного анода (G 1)

Размер	Единицы измерения	VEH 200/5	VEH 300/5	VEH 400/5
A	мм	1265	1776	1475
B	мм	279	279	308
C	мм	500	500	650
D	мм	1122	1632	1301
E	мм	781	1086	862,5
F	мм	130	130	159
b	мм	660	660	810
t	мм	780	780	930

Табл. 7.2 Размеры аппарата eloSTOR VEH .../5

7.4 Транспортировка аппарата к месту установки

Емкостной водонагреватель поставляется в полностью собранном состоянии, установленным на палету и упакованным. Упаковка состоит из верхней и нижней подкладки, сделанной из стиропора, и раздвижной картонной коробки. Для транспортировки водонагреватель закреплен на палете при помощи ленты для обвязывания.

У Вас есть различные возможности транспортировки до места установки:

- В сборе в упаковке
- Без упаковки, в полностью смонтированном состоянии, если это позволяет путь транспортировки
- Без облицовки и изоляции, при узких дверях или для защиты облицовки



Внимание!

Опасность повреждения водонагревателя!

Если водонагреватель доставляется к месту установки на транспортировочной тележке или переносится туда, то обратите внимание на изоляцию на днище водонагревателя. Она не должна быть повреждена.



Указание!

Демонтаж и монтаж облицовки и изоляции одним человеком занимает 10 минут.

Указание!

Установку гидравлической системы по выбору можно выполнять с изоляцией/облицовкой или без них.

Указание!

При необходимости используйте вспомогательные транспортировочные приспособления, являющиеся принадлежностями.

7.4.1 Транспортировка в сборе в упаковке

Упаковка состоит из верхней и нижней подкладки, сделанной из стиропора, и раздвижной картонной коробки.

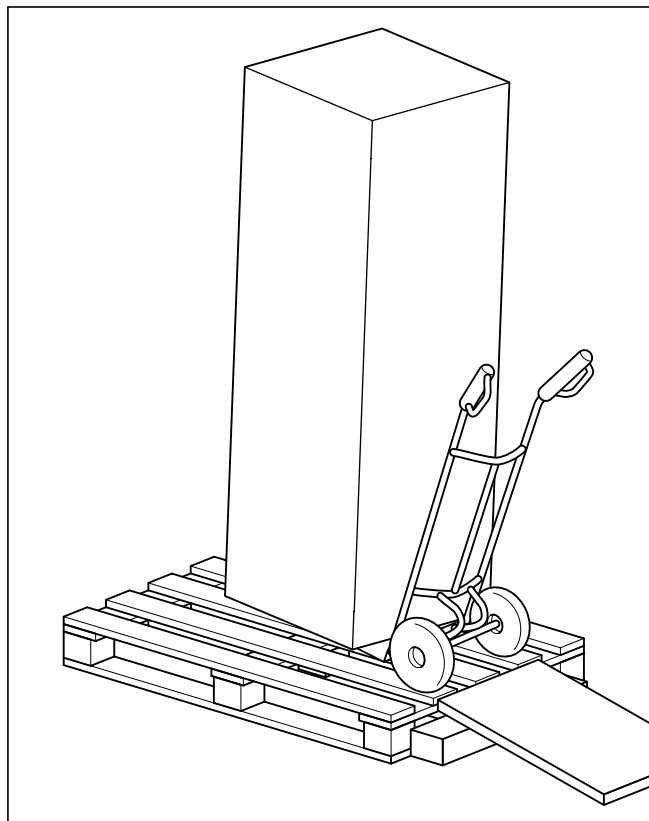


Рис. 7.3 Транспортировка в упаковке

- Ослабьте и снимите ленту для обвязки.
- Установите полностью упакованный водонагреватель на транспортировочную тележку.

Теперь Вы можете снять водонагреватель с палеты.

7.4.2 Транспортировка без упаковки, в полностью смонтированном состоянии

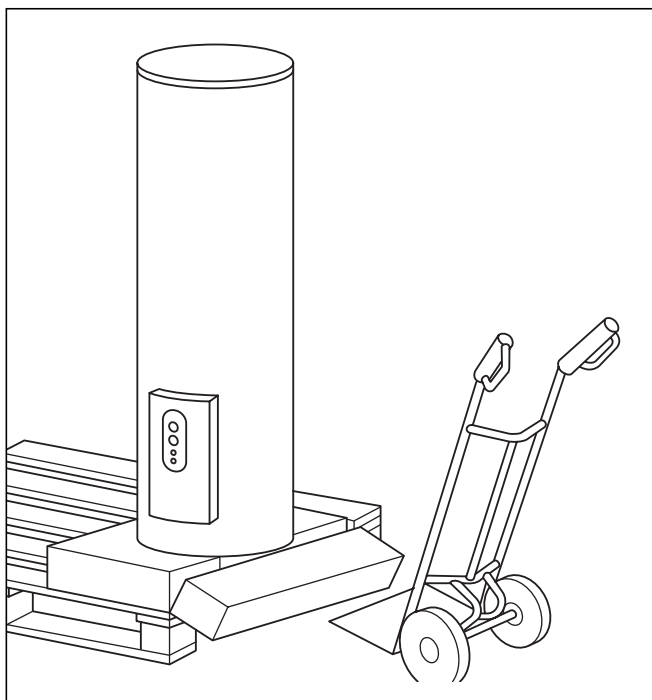


Рис. 7.4 Транспортировка без упаковки

Для транспортировки без упаковки действуйте следующим образом:

- Снимите верхнюю подкладку и раздвижную картонную коробку.
- Сдвигайте водонагреватель на нижней подкладке так, чтобы она выступала над краем палеты, до тех пор, пока не сможете отломить ногой нижнюю подкладку в заданном месте разлома.
- Поставьте транспортировочную тележку перед палетой и погрузите водонагреватель.

7.4.3 Транспортировка без упаковки и изоляции



Внимание! После сборки/восстановительного ремонта аппарата проверьте электробезопасность согласно DIN VDE 0701-1 (VDE 0701, часть 1).

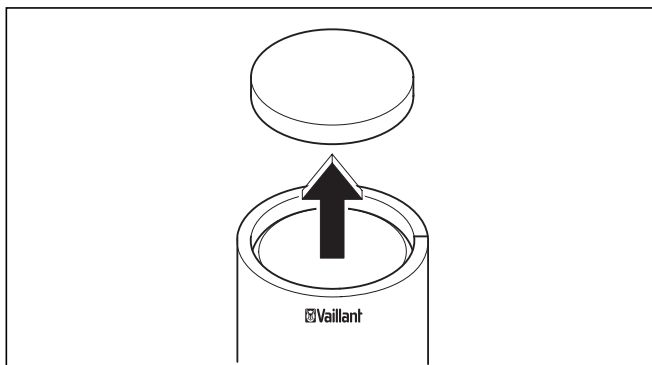


Рис. 7.5 Удаление крышки

- Чтобы можно было удалить облицовку и изоляцию, сначала надо снять крышку.

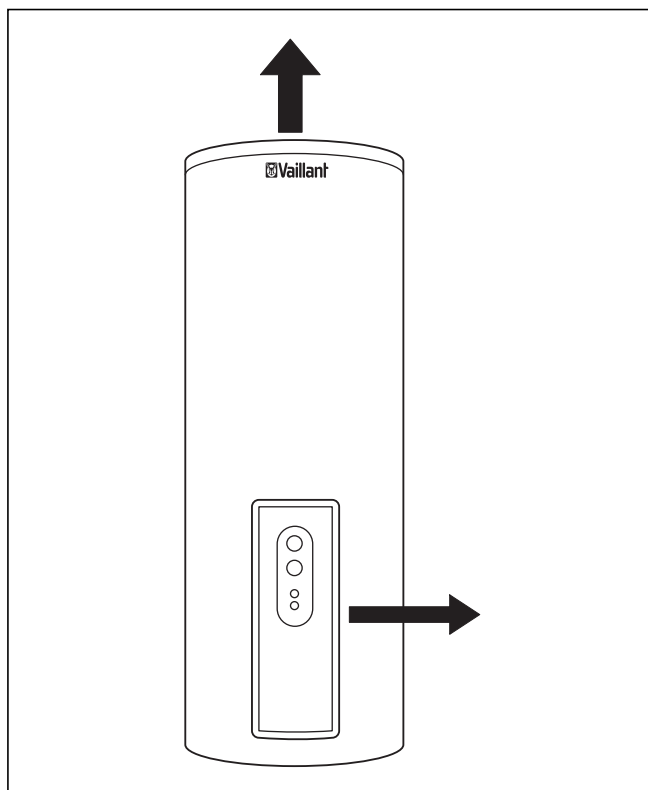


Рис. 7.6 Удаление электрокоробки

- Затем демонтируйте электрокоробку. При этом действуйте следующим образом:
- Для удаления электрокоробки разблокируйте черный колпачок (см. рис. 7.7) при помощи отвертки и извлеките его.

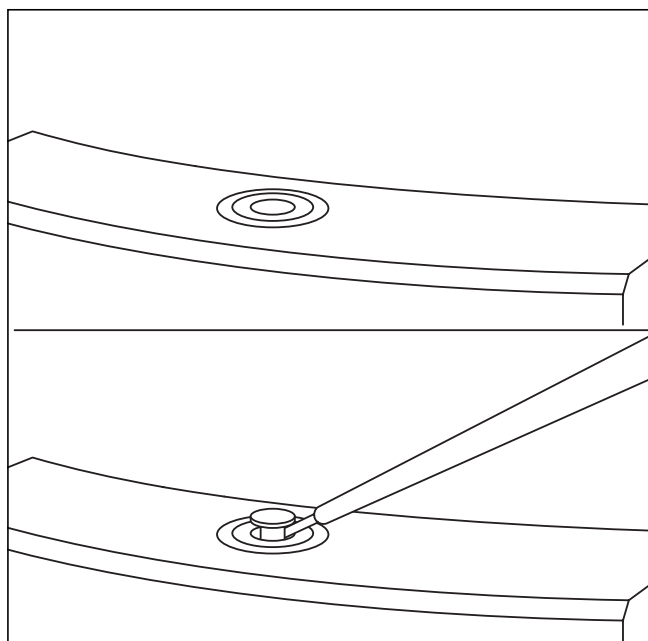


Рис. 7.7 Удаление колпачка

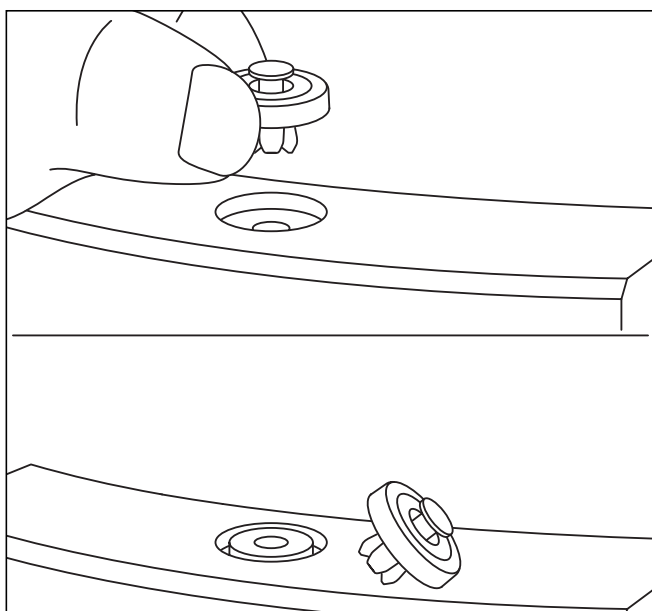


Рис. 7.8 Ослабление пружинного замка

- Нажмите на пружину, находящуюся под отверстием, напр., отверткой.

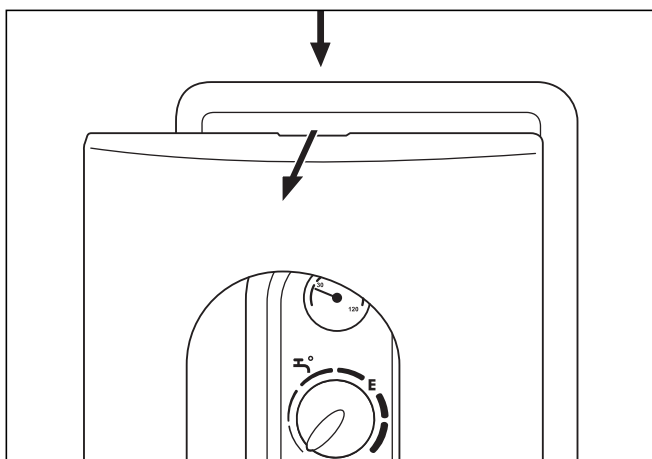


Рис. 7.9 Открывание заглушки

Это разблокирует и выталкивает заглушку.

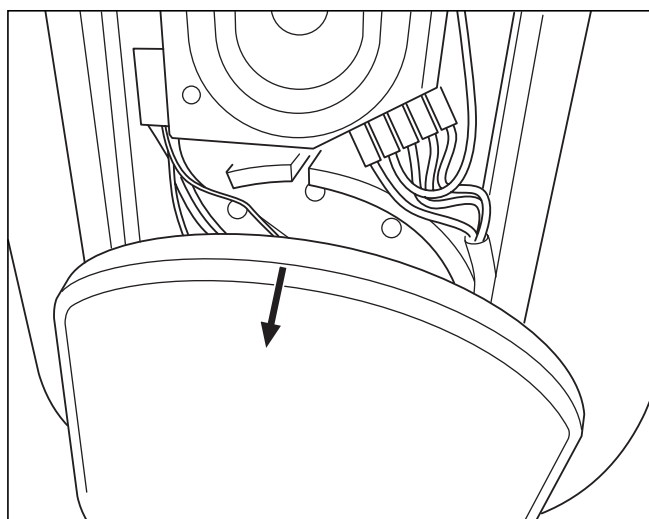


Рис. 7.10 Удаление изоляции фланца

- После открывания заглушки снимите изоляцию фланца.

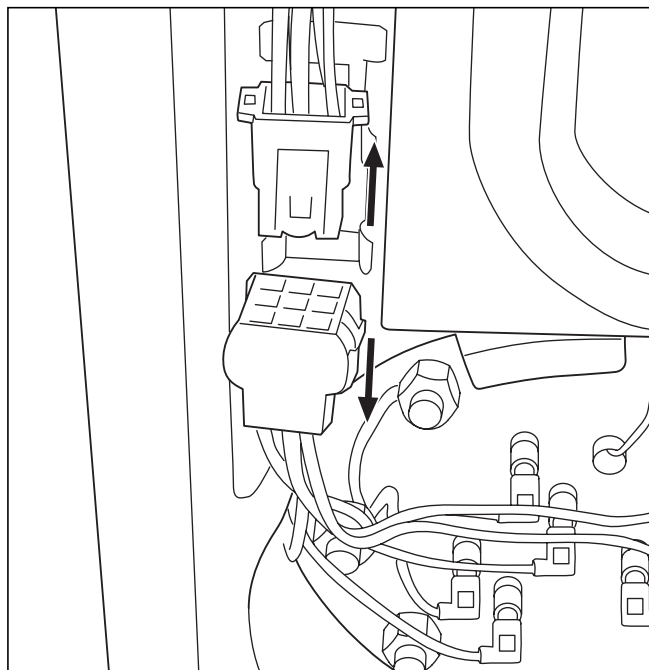


Рис. 7.11 Вытаскивание системного штекера

- Вытащите системный штекер.
- Откройте дверцу, зафиксированную винтом.

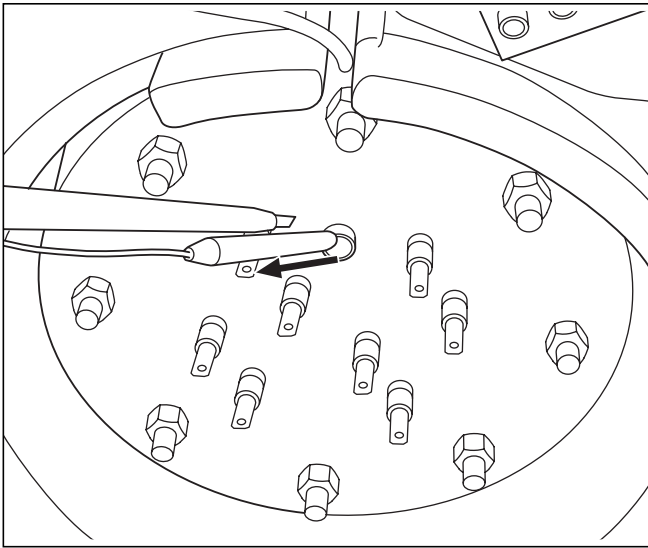


Рис. 7.12 Удаление гильзы для датчика

- Извлеките датчик температуры из гильзы для датчика.

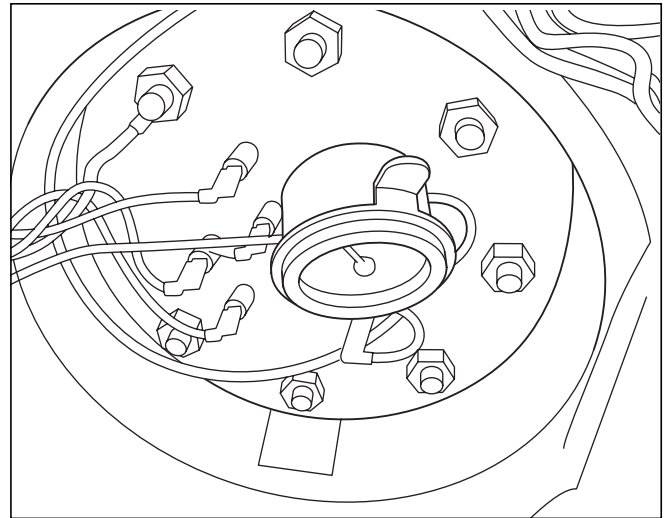


Рис. 7.14 Крепление термометра

- Закрепите пока термометр на нагревательном фланце липкой лентой.

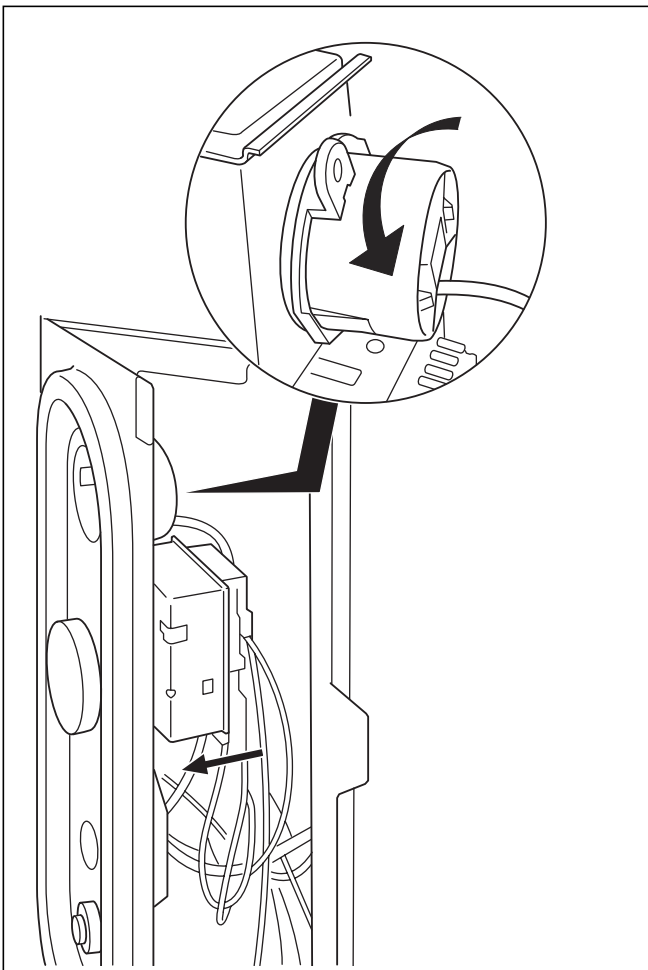


Рис. 7.13 Снятие термометра

- Разблокируйте термометр, повернув его против часовой стрелки.

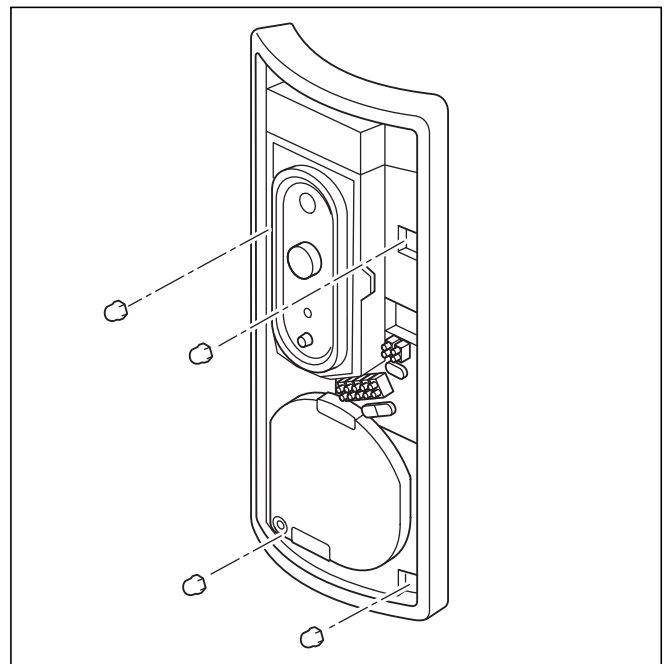


Рис. 7.15 Демонтаж электрокоробки

- Ослабьте четыре колпачковые гайки (торцовый ключ, SW 10), которыми закреплена электрокоробка.

Вариант на 300 л:

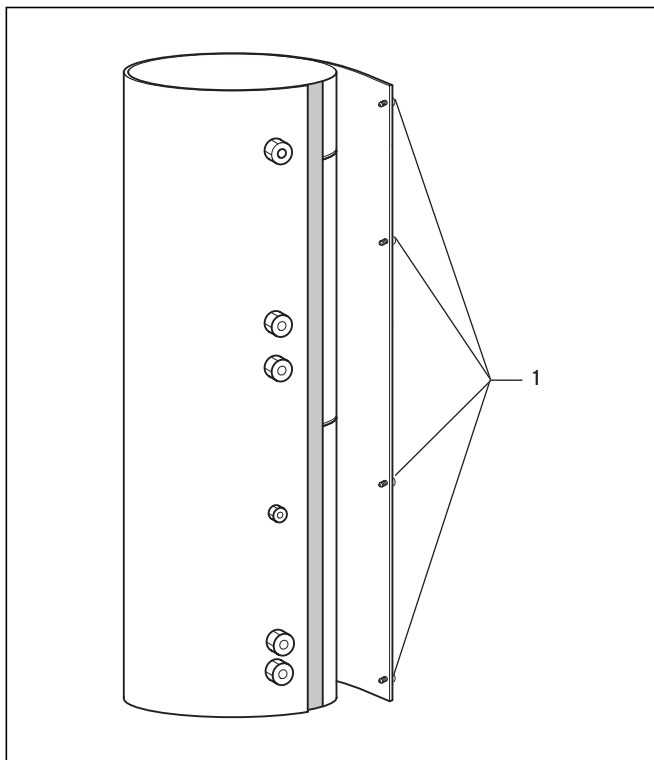


Рис. 7.16 Снятие наружной облицовки

- Ослабьте 6 винтов (1) в нижней области накопительного бака.
- Возьмите наружную облицовку в руку и один раз обойдите вокруг бака, так чтобы свернуть облицовку.

Вариант на 200 л и 400 л:

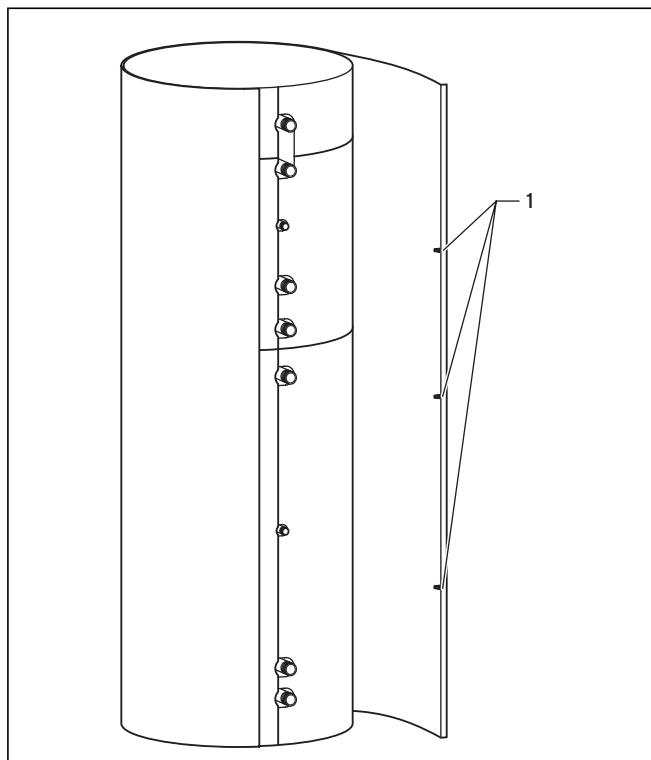


Рис. 7.17 Ослабление наружной облицовки

При удалении облицовки действуйте следующим образом:

- Сначала с обратной стороны водонагревателя ослабьте только с одной стороны три пластмассовых винта (1) алюминиевой шины (напр., монетой).
- Возьмите наружную облицовку за алюминиевую шину и обойдите с ней вокруг водонагревателя, так чтобы облицовка ,наизнанку' была у Вас в пучках каплеобразной формы.

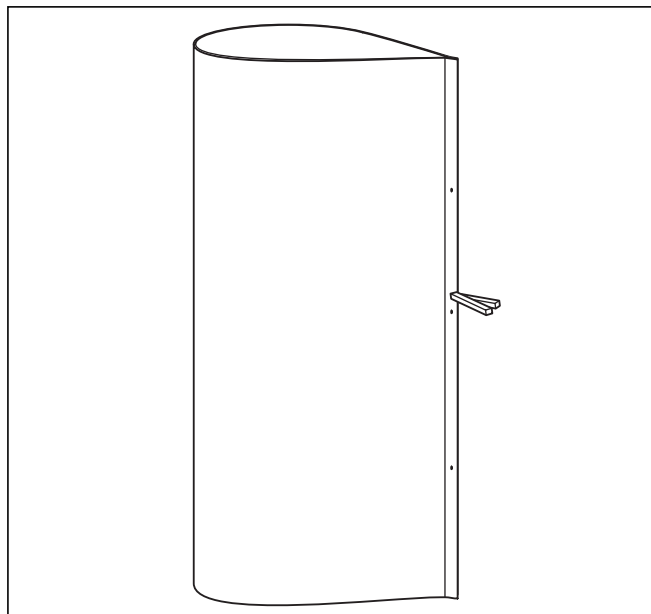


Рис. 7.18 Фиксация наружной облицовки зажимом

- Теперь ослабьте три пластмассовых винта другой алюминиевой шины.
- Вытащите алюминиевую шину.
- Сожмите оба конца прилегающим зажимом.

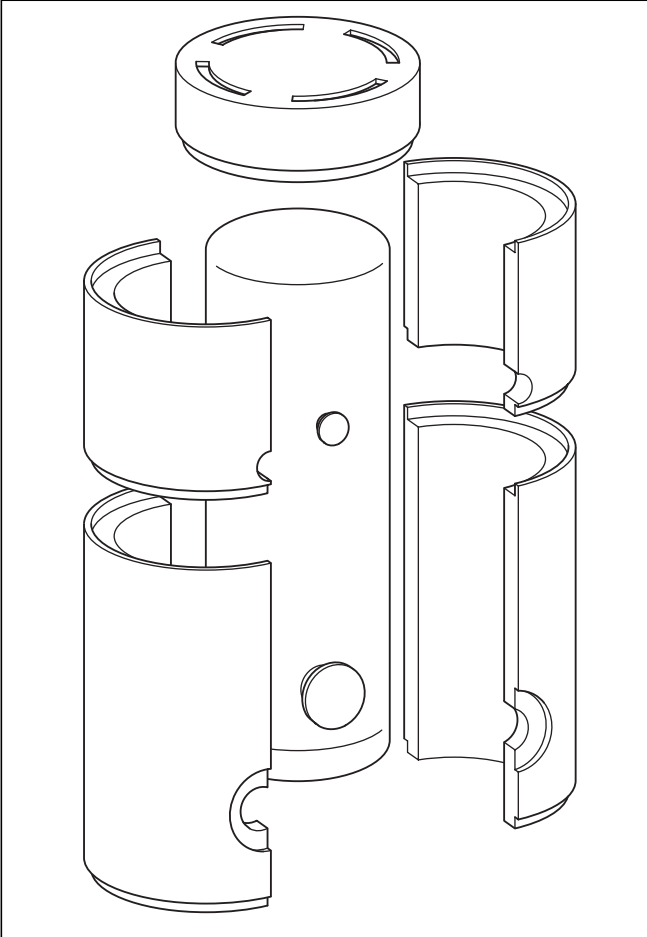


Рис. 7.19 Снятие изоляции

- При помощи ножа отделите пленочный клей на передних и задних стыках.
- Сначала снимите нижнюю полукруглую оболочку, потянув в сторону, а затем другую нижнюю полукруглую оболочку.
- Теперь, в зависимости от конструктивного размера, снимите верхние полукруглые оболочки или крышку.

7.4.4 Монтаж изоляции и наружной облицовки

При монтаже изоляции и наружной облицовки действуйте в обратном порядке:

- Монтируйте облицовку сверху вниз и в местах разъединения фиксируйте элементы изоляции липкой лентой.

Указание!

Липкая лента находится под крышкой аппарата на бумажном основании.

Вариант на 300 л:

- Монтируйте облицовку следующим образом: положите планку с отверстиями на установочные штифты и прочно привинтите.

Вариант на 200 л и 400 л:

- Монтируйте наружную облицовку, поместив алюминиевую шину отверстиями на фиксаторы и закрепив пластмассовыми винтами. Для этого всего лишь нужно насадить винты, поворачивать не нужно.
- После крепления второй алюминиевой шины насадите крышку и передние декоративные покрытия.

Указание!

Проверьте правильность посадки передних декоративных покрытий, чтобы избежать теплопотерь.

- Выровняйте водонагреватель по вертикали при помощи регулируемых ножек.
- Монтируйте электрокоробку аналогично описанию демонтажа.

Указание!

Следите за надежностью крепления (вручную) четырех колпачковых гаек (см. рис. 7.15), чтобы нельзя было отделить электрокоробку от водонагревателя, если потянуть за монтируемый позднее присоединительный кабель.

7.5 Гидравлическое подключение водонагревателя

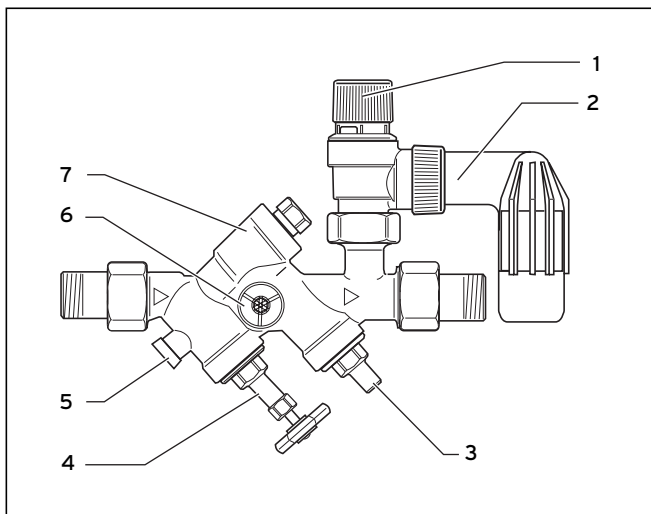


Рис. 7.20 Установка групп безопасности

Пояснение:

- 1 Ручка подъема
- 2 Продувочная линия
- 3 Запорный вентиль
- 4 Запорный вентиль с маховиком
- 5 Контрольная заглушка
- 6 Соединительный штуцер манометра
- 7 Обратный клапан

Указание!

В любом случае используйте группу безопасности, прошедшую испытания образца, с давлением открывания 0,6 мПа (6 бар).

При имеющемся на месте установки давлении воды менее 0,6 мПа (6 бар) группу безопасности, прошедшую испытания образца, можно использовать без редуктора. При давлении воды более 0,6 мПа (6 бар) необходимо использовать группу безопасности с редуктором (см. рис. 7.20).

При установке водонагревателя действуйте следующим образом:

- Установите водопровод холодной воды с необходимыми устройствами безопасности:
- В водопроводе холодной воды между патрубком водонагревателя и группой безопасности монтируйте тройник для опорожнения водонагревателя.
- Установите трубопровод горячей воды и при необх. циркуляционную линию.

Указание!

Подключите все присоединительные линии при помощи резьбовых соединений.

Указание!

Поскольку из-за циркуляционной линии возникают энергопотери в состоянии готовности, ее следует подключать только при широко разветвленной сети горячего водоснабжения.

Если требуется установить циркуляционную линию, циркуляционный насос необходимо оборудовать выключателем с часовым механизмом согласно постановлению по отопительным установкам.

- Герметично закройте не требующиеся соединительные штуцеры нержавеющей колпачком.

Внимание!

Сбросная линия предохранительного клапана должна быть установлена в размере выходного отверстия предохранительного клапана в незамерзающем окружении. Выведите сбросную линию с уклоном. Сбросная линия может иметь максимум два колена и быть в длину максимум 2 м. Он постоянно должен быть открыт.

Внимание!

Монтируйте сбросную линию так, чтобы при спуске люди не подвергались опасности ошпаривания горячей водой или паром.

Внимание!

Предохранительный клапан согласно DIN 4753 не должен иметь возможности блокировки от электрического емкостного водонагревателя eloSTOR VEH. Разместите его в хорошо доступном месте, чтобы во время эксплуатации его можно было принудительно приводить в действие.

8 Электромонтаж

Необходимо соблюдать предписания местного предприятия энергоснабжения, а также данные на маркировочной табличке. Аппараты должны быть установлены через фиксированный сетевой разъем. Подключение должно выключаться со стороны строения по всем полюсам посредством разделительного устройства с размыканием контакта минимум 3 мм (напр., предохранителями).



Опасно!

Опасность для жизни в связи с ударом током на токоведущих подключениях!

Перед началом работ на аппарате выключите подачу электропитания и предохраните его от повторного включения.

Выбор мощности

- Выполните соединительную электропроводку для указанной в таблице 8.1 мощности согласно соответствующим схемам соединения на рис. 8.1 и рис. 8.2 - рис. 8.4.



Указание!

Отметьте крестиком выбранную мощность и напряжение на маркировочной табличке аппарата.

Указание!

Соблюдайте схему соединений (см. рис. 8.1). Для схемы одностарифного подключения требуется перемычка (1,5 мм²) между L2 и клеммой 1. Для схемы двухтарифного подключения установите управляющий кабель на клемму 2. При схеме подключения "бойлер" управляющих линий не требуется.

Режим работы	Подключение к сети	Основная нагрузка	Быстрый нагрев
Схема одностарифного подключения	L2/N/PE L2/N/PE (перемычка L2, L3) L1/L2/N/PE L1/L2/L3/N/PE	2 кВт 4 кВт 5,5 кВт 7,5 кВт	- - - -
Схема двухтарифного подключения	L2/N/PE L2/N/PE (перемычка 4, 5) L1/L2/N/PE L1/L2/N/PE (перемычка 4, 5) L1/L2/L3/N/PE L1/L2/L3/N/PE (перемычка 4, 5)	2 кВт 3,5 кВт 2 кВт 3,5 кВт 2 кВт 3,5 кВт	2 кВт 2 кВт 5,5 кВт 5,5 кВт 7,5 кВт 7,5 кВт
Схема подключения "бойлер"	L2/N/PE L2/N/PE (перемычка L2, L3) L1/L2/N/PE L1/L2/L3/N/PE	- - - -	2 кВт 4 кВт 5,5 кВт 7,5 кВт

Табл. 8.1 Варианты подключения eIoSTOR

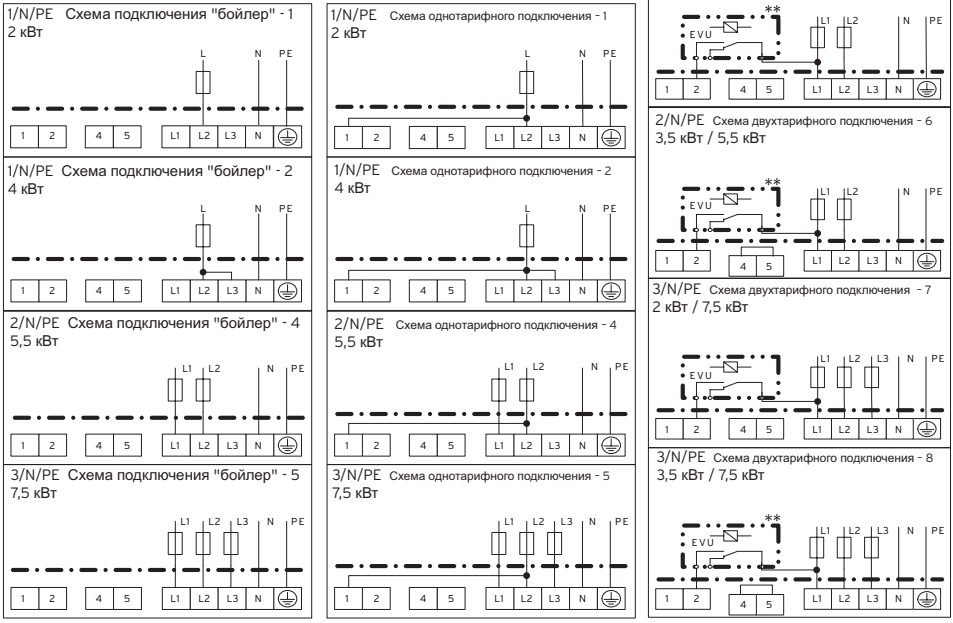
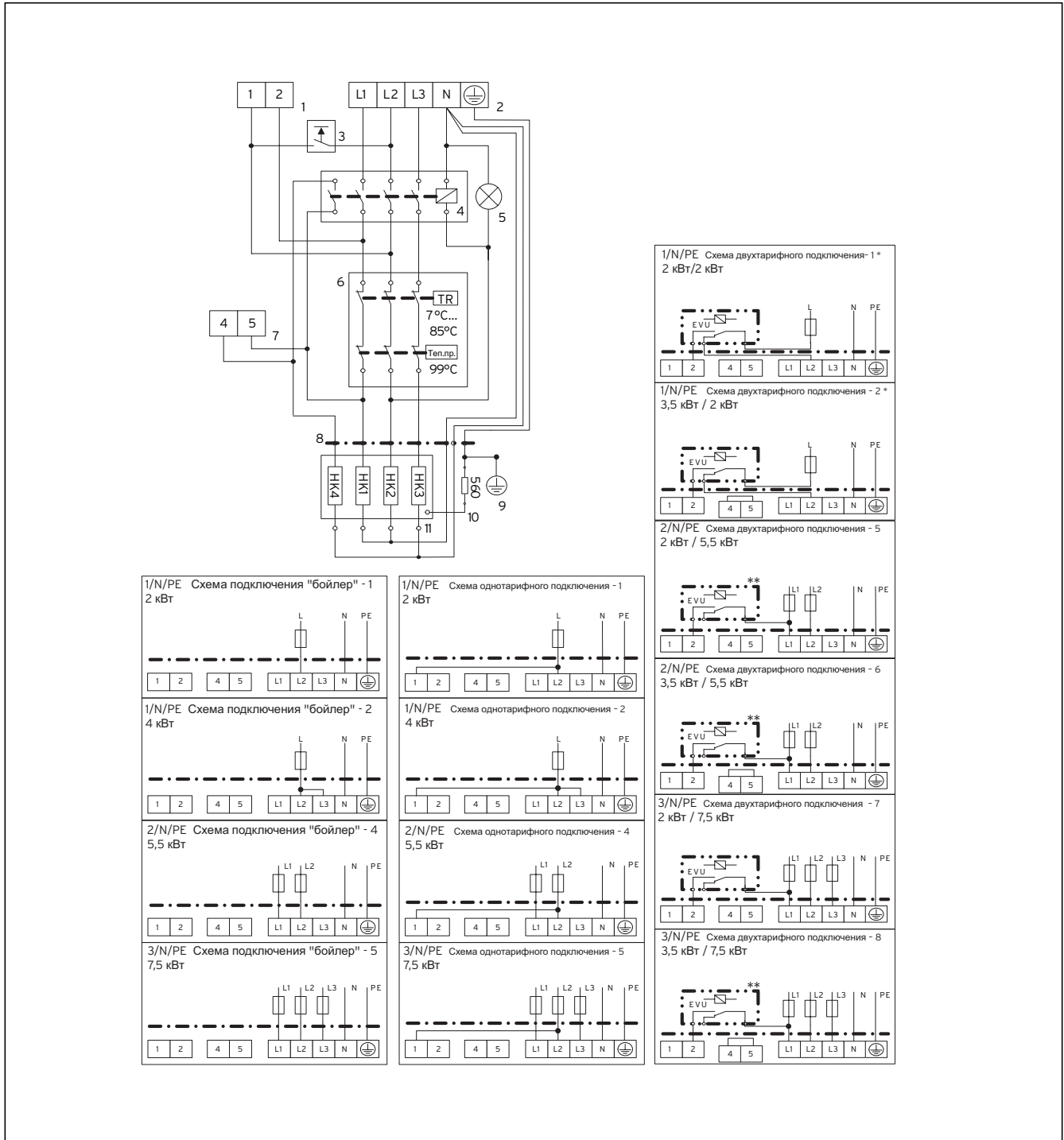


Рис. 8.1 Обзор схемы соединения для eIoSTOR

*Быстрый нагрев во время NT не возможен

**При схеме двухтарифного подключения без контакта сигнала предприятия энергоснабжения требуется перемычка (1,5 мм²) между L1 и клеммой 2

Пояснение:

- | | |
|--|--|
| 1 Питание схемы однотарифного/ двухтарифного включения | 6 Комбинация защитный ограничитель температуры/регулятор температуры |
| 2 Клемма подключения к сети | 7 Клемма выбора мощности |
| 3 Кнопка быстрого нагрева | 8 Системный штекер |
| 4 Реле | 9 Заземление резервуара |
| 5 Сигнальная лампа | 10 Сопротивление функционального заземления |
| | 11 Радиатор |

Радиатор	Мощность на отопление
HK1	2000 Вт
HK2	2000 Вт
HK3	2000 Вт
HK4	1500 Вт

Табл. 8.2 Мощность на отопление

Нагревательный фланец

Нагревательный фланец eLoSTOR состоит из четырех трубчатых радиаторов, которые в зависимости от рабочего состояния и схемы соединения могут переключаться по отдельности. Мощность трубчатых радиаторов указана в таблице 8.2.

Подключение контакта сигнала предприятия энергоснабжения

При схеме двухтарифного подключения для схем подключения с низким тарифом можно подключать контакт сигнала предприятия энергоснабжения в соответствии со схемами соединений, приведенных на рис. 8.2 - 8.4. Это гарантирует включение основной нагрузки предприятием энергоснабжения. Выберите мощность на основе времени разблокировки ПЭС для низкого тарифа (обычно 4 либо 8 ч).

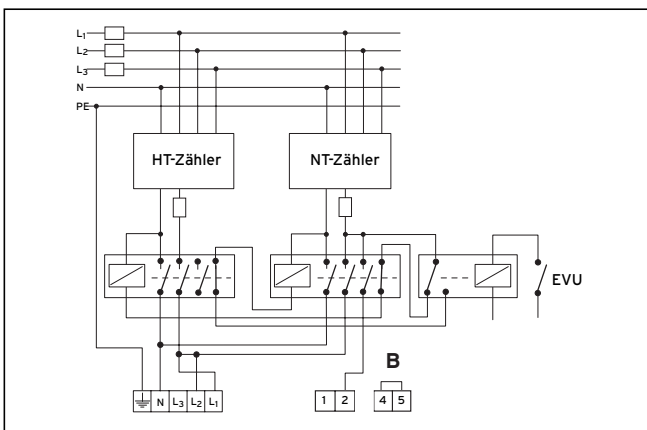


Рис. 8.2 Однофазное подключение

Пояснение:

- HT-Zähler Счетчики высокого тарифа
- NT-Zähler Счетчик низкого тарифа
- B Переключатель для переключения основной нагрузки
- EVU Предприятие энергоснабжения
- N Подключение нулевого провода
- PE Подключение защитного заземления
- L₁, L₂, L₃ Подключение фазы

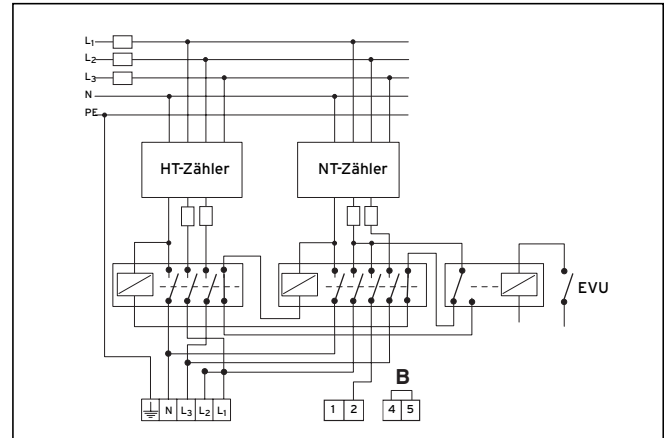


Рис. 8.3 Двухфазное подключение

Пояснение:

- HT-Zähler Счетчики высокого тарифа
- NT-Zähler Счетчик низкого тарифа
- B Переключатель для переключения основной нагрузки
- EVU Предприятие энергоснабжения
- N Подключение нулевого провода
- PE Подключение защитного заземления
- L₁, L₂, L₃ Подключение фазы

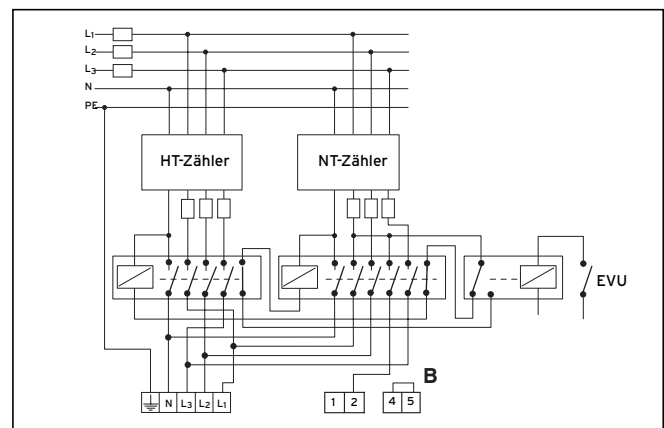


Рис. 8.4 Трехфазное подключение

Пояснение:

- HT-Zähler Счетчики высокого тарифа
- NT-Zähler Счетчик низкого тарифа
- B Переключатель для переключения основной нагрузки
- EVU Предприятие энергоснабжения
- N Подключение нулевого провода
- PE Подключение защитного заземления
- L₁, L₂, L₃ Подключение фазы

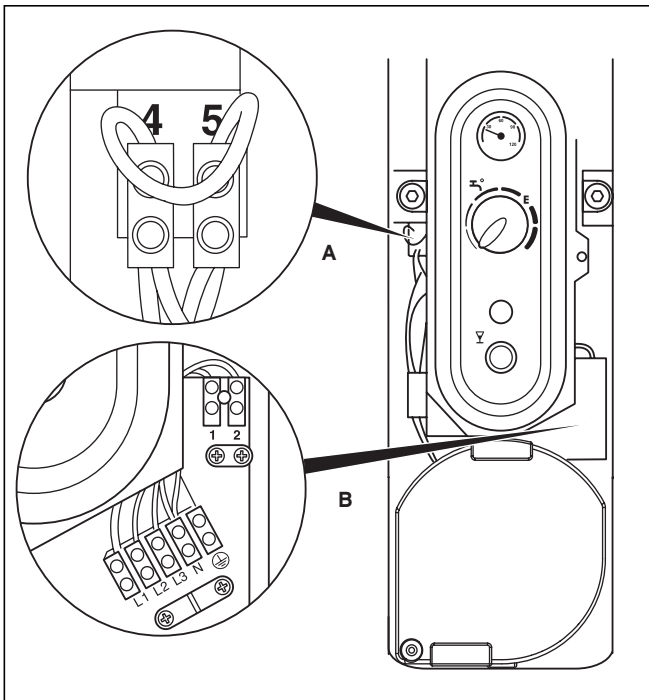


Рис. 8.5 Клеммная коробка

- На водонагревателе с уже установленной гидравлической системой после удаления черного колпачка откройте белую заглушку, ослабив пружинный замок.

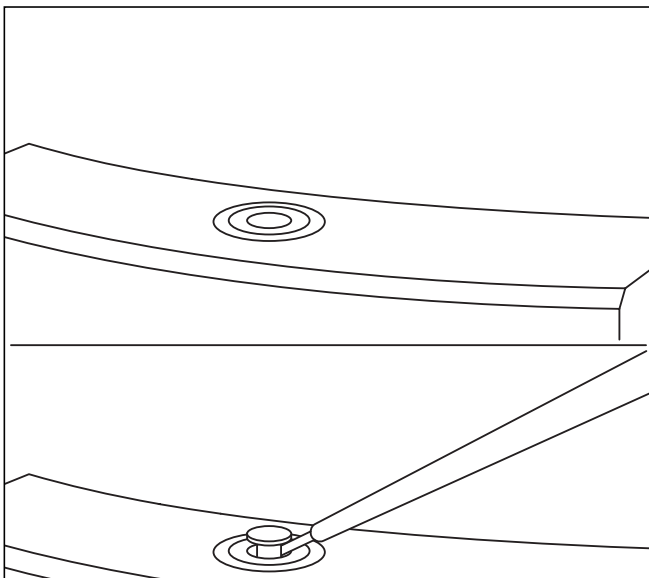


Рис. 8.6 Удаление колпачка

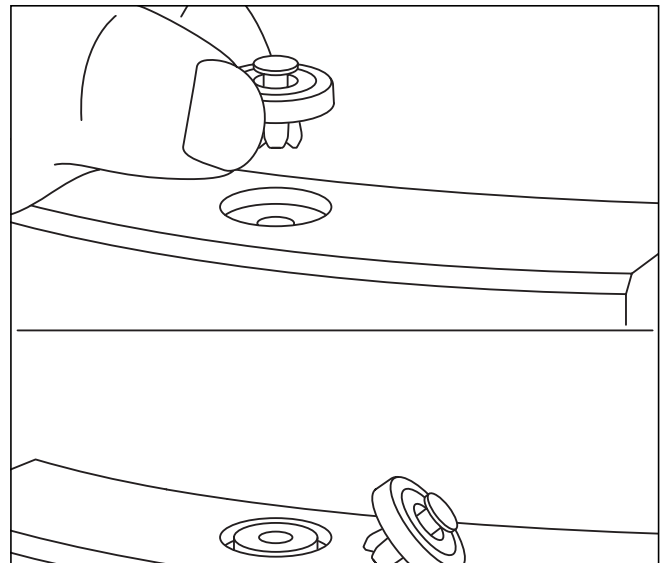


Рис. 8.7 Ослабление пружинного замка

- Для этого разблокируйте черный колпачок (см. рис. 8.6) при помощи отвертки и извлеките его.
- Нажмите на пружину, находящуюся под отверстием, напр., отверткой (см. рис. 8.7). Это разблокирует и выталкивает заглушку.
- Проведите кабель подключения к сети через правое отверстие в корпусе внизу.
- Положите кабель в открытое приспособление для уменьшения растягивающего усилия (В, см. рис. 8.5).
- Проложите кабель в кабельном канале справа рядом с изолирующей заглушкой.
- Закрепите кабель подключения к сети в приспособлении для уменьшения растяжения.
- Ввинтите кабель подключения к сети в клемму сетевого подключения.

Указание!

Управляющий кабель (для тока по низкому тарифу) прокладывается в соответствии с кабелем подключения к сети. Для ввода кабелей используйте нижнее отверстие слева.

- В соответствии с обозначениями подключите жилы (L1, L2, L3, N, PE) либо клемму 1 и 2 для управляющего кабеля к клемме подключения к сети.



Опасно!

Опасность для жизни в результате удара током! Сетевой предохранитель разрешается снова включать только после того, как Вы снова закрепите белую заглушку и заполните eloSTOR холодной водопроводной водой.

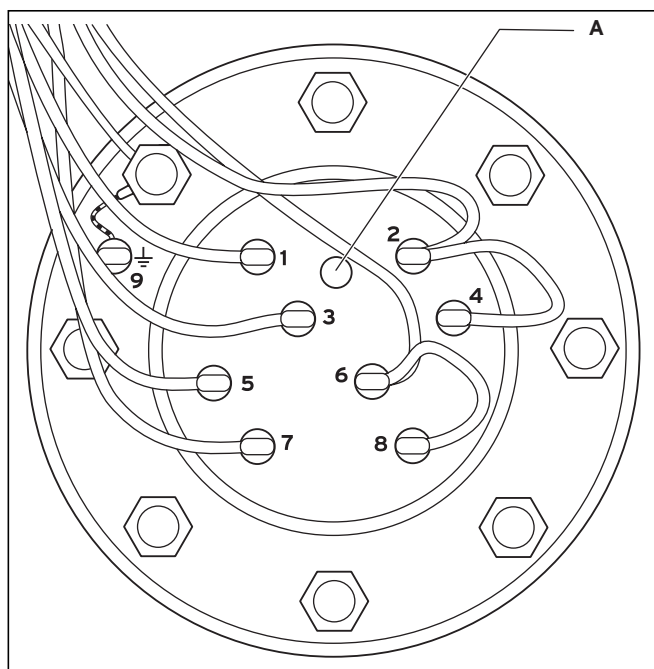


Рис. 8.8 Место соединений на нагревательном фланце

Пояснение:

1-9 Подключения, см. табл. 8.4

A Датчик температуры

Подключение	1	2	3	4	5	6	7	8	9	
Цвет	белый	синий	черный	синий	коричневый	синий	оранжевый	синий	черный	желтый/ зеленый
Провод	L1-НК1	N-НК1	L2-НК2	N-НК2	L3-НК3	N-НК3	L1-НК4	N-НК4	560 Ом	Защитный провод

Табл. 8.4 Монтаж подключений

9 Ввод в эксплуатацию

9.1 Ввод установки в эксплуатацию



Указание!

Первый ввод в эксплуатацию разрешается выполнять только аккредитованному специалисту.

Указание!

Защитный ограничитель температуры автоматически выключается, что обусловлено его функцией, при опускании температуры датчика ниже -5 °С. Если это произошло, следует повторно включить защитный ограничитель температуры.



Внимание!

Сетевой предохранитель разрешается снова включать только, когда eIoSTOR будет полностью заполнен холодной водопроводной водой.

Выполните первый ввод в эксплуатацию в следующей последовательности:

- Откройте точку разбора горячей воды.
- Полностью откройте запорный вентиль на патрубке холодной воды.

Когда вода пойдет из точки разбора горячей воды, это значит, что емкостной водонагреватель заполнен.

- Закройте точку разбора горячей воды.
- Проверьте, включен ли защитный ограничитель температуры. Красная кнопка должна быть вдавлена.

Красная кнопка должна быть вдавлена.

- Включите предохранитель.
- Проверьте, надлежащим ли образом работает eIoSTOR.
- При первом нагреве проверьте, надлежащим ли образом работает предохранительный клапан:

При нагревании содержимого накопителя должно быть видно, как вода капает из сбросной линии предохранительного клапана (если Вы не установили расширительный бак).



Указание!

Особенно проверьте функционирование регулятора температуры. Для этого после непродолжительного времени нагрева поверните регулятор температуры до упора влево. Сигнальная лампа должна при этом погаснуть. Если и после продолжительного времени нагрева сигнальная лампа не гаснет, выведите аппарат из эксплуатации и проинформируйте сервисную службу.

9.2 Передача эксплуатирующей стороне

Сторона, эксплуатирующая аппарат, должна быть проинструктирована об обращении и функционировании водонагревателя.

- Передайте эксплуатирующей стороне на хранение все предназначенные для нее руководства и документацию по аппарату.
- Изучите вместе с эксплуатирующей стороной руководство по эксплуатации и при необходимости ответьте на вопросы.

- В особенности обратите внимание эксплуатирующей стороны на указания по технике безопасности, которые необходимо соблюдать.
- Укажите эксплуатирующей стороне на необходимость регулярного выполнения осмотров/технического обслуживания установки (договор на выполнения осмотров/технического обслуживания).
- Обратите внимание эксплуатирующей стороны на то, что руководства следует хранить поблизости от водонагревателя.

9.3 Ограничение диапазона настройки температуры



Указание!

Ограничение диапазона настройки температуры разрешается выполнять только аккредитованному специалисту.

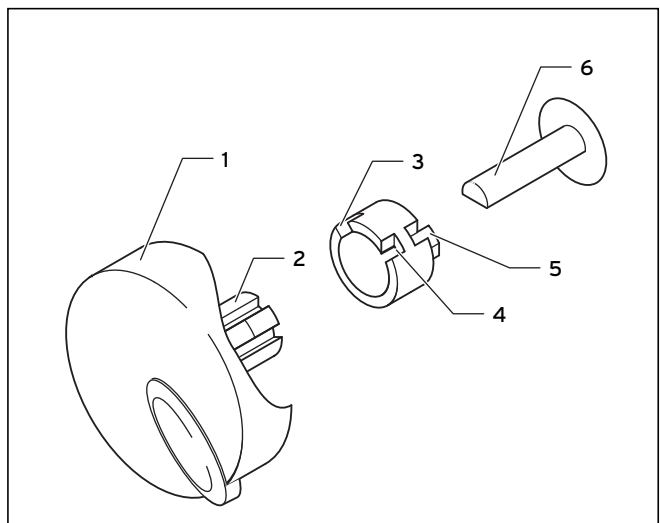


Рис. 9.1 Ограничение диапазона настройки температуры

Диапазон вращения задатчика температуры можно ограничить так, чтобы невозможно было превысить положение **E** (около 60 °С) или положение **Т** (около 40 °С). Такое ограничение предписано в постановлении по отопительным установкам (HeizAnlV) § 8 (2) при длине водопровода горячей воды от 5 м.

Для ограничения диапазона настройки температуры действуйте следующим образом:

- Снимите задатчик температуры и упорное кольцо (1-5).
- Снимите упорное кольцо (с 3, 4, 5) с задатчика температуры (1, 2).
- Поверните упорное кольцо (с 3, 4, 5)
- Для ограничения диапазона настройки температуры до 40 °С передвинуть паз (3) на выступ (2) задатчика температуры (1).
- Для ограничения диапазона настройки температуры до 60 °С передвинуть паз (4) на выступ (2) задатчика температуры (1).
- Снова надвинуть задатчик температуры (1, 2) с упорным кольцом так, чтобы ограничительный выступ (5) находился внутри выемки регулирующего стержня (6).

10 Осмотр и техническое обслуживание



Опасно!
Опасность для жизни в результате удара током!
Перед началом работ по техническому обслуживанию обесточить eLoSTOR, выключив электрические предохранители!



Внимание!
Опасность повреждений, вызванных водой!
Перед началом работ по техническому обслуживанию опорожнить водонагреватель!

10.1 Интервал

В зависимости от качества воды, выбранной температуры воды и потребности в горячей воде образуется накипь. По этой причине как минимум каждые 2 года необходимо проверять защитный анод, а также детали со стороны электрооборудования и воды. Если используется вода с большим содержанием извести, возможно, потребуется более частое удаление накипи аккредитованным специализированным предприятием. Диаметр защитного анода должен составлять минимум 12 мм, а поверхность должна быть достаточно однородной. Чтобы защитить внутренний резервуар от коррозии, защитный анод при необходимости следует заменить оригинальным сменным защитным анодом от Vaillant.

10.2 Демонтаж для выполнения технического обслуживания/осмотра

Открытие белой заглушки:

- Для этого разблокируйте черный колпачок (см. рис. 8.6) при помощи отвертки и извлеките его.
- Нажмите на пружину, находящуюся под отверстием, напр., отверткой. (см. рис. 8.7).

Опорожнение резервуара:

- Сначала закройте запорный клапан холодной воды перед водонагревателем.
- Откройте точку разбора горячей воды.
- При большом удалении точек разбора горячей воды дополнительно откройте резьбовое соединение выпускной трубы горячей воды, чтобы обеспечить лучшую вентиляцию.
- Теперь опорожните резервуар при помощи крана опорожнения.

Извлечение нагревательного фланца:

- Сначала отсоедините электроподключения, вытащив системный штекер.
- Извлеките датчик из защитного ограничителя температуры и регулятор температуры из погружной гильзы.
- Затем удалите заземления.
- Затем удалите гайки нагревательного фланца и извлеките его.



Указание!

При монтаже нагревательного фланца учтите следующее: Нагревательный фланец гальванически отделен от накопительного резервуара посредством изолирующих втулок. Изолирующие втулки вставлены в отверстия нагревательного фланца, не потеряйте их.

Функциональное заземление нагревательного фланца соединено с резервуаром резистором на 560 Ом, чтобы обеспечить оптимальную защиту от коррозии накопительного резервуара анодом. При замене нагревательного фланца необходимо выполнить его электромонтаж.

- При электромонтаже соблюдайте положение проводов и сравните их с рис. 8.8.
- При повторном привинчивании нагревательного фланца примените крутящий момент 32 Нм.



Указание!

Всегда вставляйте датчик в погружную гильзу до упора. Сначала всегда вставляйте датчик регулятора температуры (белый или прозрачный), а затем датчик защитного ограничителя температуры (зеленый или черный).



Опасно!
Опасность для жизни в результате удара током!
Не забудьте подключить защитный провод (зеленый/желтый) и функциональное заземление (резистор 560 Ом).

10.3 Очистка внутреннего резервуара



Опасно!

Опасность для жизни в результате удара током!

Перед началом работ по очистке обесточить eloSTOR, выключив электрические предохранители!

Отложения извести в зависимости от свойства воды могут образовываться на радиаторе, в накопительном резервуаре и на выпускной трубе горячей воды. Также на предмет отложений мы рекомендуем проверить внутренний резервуар. Эти отложения могут быть удалены аккредитованным специализированным предприятием химическим (средством для удаления накипи) или механическим способом (деревянным стержнем).

10.4 Повторный ввод в эксплуатацию



Внимание!

После сборки/восстановительного ремонта аппарата проверьте электробезопасность согласно DIN VDE 0701-1 (VDE 0701, часть 1).

- Снова соберите eloSTOR.
- Введите его в эксплуатацию.

Проверьте функционирование:

- Проверьте функцию выключения регулятора температуры.
- Проверьте функционирование группы безопасности (при каждом техническом обслуживании).

10.5 Запчасти

Для обеспечения всех функций аппарата фирмы Vaillant в течение длительного времени и для того, чтобы не изменять допущенное серийное состояние, при работах по техническому обслуживанию и ремонту разрешается использовать только оригинальные запчасти Vaillant! Перечень запасных частей, которые Вам могут понадобиться, содержится в каталоге запасных частей для соответствующего оборудования. Информацию Вы получите в центрах сервисной службы фирмы Vaillant.

11 Служба технической поддержки

Гарантийное и сервисное обслуживание

Актуальную информацию по организациям, осуществляющим гарантийное и сервисное обслуживание продукции Vaillant, Вы можете получить по телефону „горячей линии“ и по телефону представительства фирмы Vaillant, указанным на обратной стороне обложки инструкции. Смотрите также информацию на Интернет-сайте.

12 Технические данные

Технические данные	Единицы измерения	VEN 200/5	VEN 300/5	VEN 400/5
Размеры		см. рис. 7.2		
Вес в опорожненном состоянии	кг	105	120	135
Вес в состоянии готовности к эксплуатации	кг	305	420	535
Электроподключение				
Номинальное/расчетное напряжение		1/N/PE ~ 230 В 50 Гц		
		2/N/PE ~ 400 В 50 Гц		
		3/N/PE ~ 400 В 50 Гц		
Электр. потребление мощности, Запис вимірів	кВт	2 - 7,5		
Вид подключения		Клемма подключения к сети		
Режим работы		Однотарифное, двухтарифное подключение		
Вид защиты EN 60529	IP	24D		
Гидравлическое подключение				
Холодная/горячая вода	Резьба/мм	DN 25 (R 1)	DN 25 (R 1)	DN 25 (R 1)
Патрубок циркуляционной линии	Резьба/мм	DN 20 (R 3/4)	DN 20 (R 3/4)	DN 20 (R 3/4)
Мощностные характеристики электрического емкостного водонагревателя, замкнутого				
Мощность на отопление				
Однотарифное подключение				
1/N/PE ~ 230 В 50 Гц	кВт	2; 4		
2/N/PE ~ 400 В 50 Гц	кВт	5,5		
3/N/PE ~ 400 В 50 Гц	кВт	7,5		
Двухтарифное подключение				
1/N/PE ~ 230 В 50 Гц	кВт	2/2; 3,5/2		
2/N/PE ~ 400 В 50 Гц	кВт	2/5,5; 3,5/5,5		
3/N/PE ~ 400 В 50 Гц	кВт	2/7,5; 3,5/7,5		
Система отопления		Трубчатый радиатор		
Номинальный объем, Значення вимірів	л	200	300	400
Внутренний резервуар		Эмалированная сталь, с защитным анодом		
макс. рабочее давление	мПа (бар)	0,6 (6)		
макс. давление воды на входе	мПа (бар)	0,6 (6)		
мин. температура воды	°С	7		
макс. температура воды	°С	85		
Положение экономии энергии	°С	60		
Диапазон выбора температуры	°С	7 - 85		
Ограничение температуры возможно при		-		
Количество смешанной воды 40 °С	л	385	580	770
Интенсивность остывания при 65 °С	кВтч/24 ч	1,4	1,6	1,8
Число возможных водоразборных точек		одна или несколько		

Табл. 12.1 Технические данные

Для користувача/для спеціаліста

Посібник з експлуатації й установки

eIoSTOR

Електричний водонагрівач

VEN

Inhaltsverzeichnis

1	Вказівки до документації	3	Для фахівця	10
1.1	Зберігання документації	3		
1.2	Використовувані символи	3		
1.3	Дійсність посібника	3		
1.4	Маркування CE	3		
1.5	Знаки відповідності	3		
1.6	Вимоги до транспортування та зберігання	3		
2	Опис приладу	4	7	Монтаж та установка
2.1	Використання за призначенням	4	7.1	Комплект поставки
2.2	Функціонування	4	7.2	Вимоги до місця установки
2.3	Конструкція	5	7.3	Розміри
2.4	Підключення до електромережі	5	7.3.1	Розміри при перекиданні eloSTOR VEH .../5
2.5	Маркувальна табличка	5	7.3.2	Розміри приладу і під'єднання eloSTOR VEH .../5
			7.4	Транспортування приладу до місця установки
			7.4.1	Транспортування у повністю змонтованому стані в упаковці
			7.4.2	Транспортування без упаковки, у повністю змонтованому стані
			7.4.3	Транспортування без обшивки та ізоляції
			7.4.4	Монтаж ізоляції та зовнішнього облицювання
			7.5	Гідравлічне підключення водонагрівача
3	Вказівки з техніки безпеки й приписи	6	8	Електромонтаж
3.1	Приписи, правила, директиви	6		
3.2	Під час експлуатації	6		
	Для експлуатуючої сторони	7	9	Введення у експлуатацію
4	Управління	7	9.1	Введення установки у експлуатацію
4.1	Елементи управління	7	9.2	Передача експлуатуючій особі
4.2	Приписи з налаштування	7	9.3	Обмеження діапазону настройки температури
4.3	Експлуатація за схемою однотарифного підключення	7		
4.4	Експлуатація за схемою двотарифного підключення	8	10	Огляд і техобслуговування
4.5	Експлуатація за схемою підключення "бойлер"	8	10.1	Інтервал
4.6	Догляд, огляд, усунення збоїв	8	10.2	Демонтаж для виконання технічного обслуговування/огляду
4.6.1	Догляд	8	10.3	Очищення внутрішнього резервуару
4.6.2	Запобіжний клапан	8	10.4	Повторне введення в експлуатацію
4.6.3	Огляд і техобслуговування	8	10.5	Запчастини
4.6.4	Усунення неполадок	8		
5	Вторинна переробка й утилізація	9	11	Обслуговування клієнтів
5.1	Прилад	9		
5.2	Упаковка	9	12	Технічні дані
6	Гарантія заводу-виробителя. Україна, Беларусь, Молдова	9		

1 Вказівки до документації

Наступні вказівки є путівником по всій документації. Разом з даним посібником з обслуговування й установки діє додаткова документація.

За ушкодження, викликані недотриманням даних посібників, ми не несемо ніякої відповідальності.

Додаткова діюча документація

Будь ласка, дотримуйтеся при встановленні накопичувача всіх посібників деталей та компонентів установки. Ці посібники з монтажу прикладені до відповідних елементів конструкції установки, а також компонентів.

1.1 Зберігання документації

Для експлуатуючої сторони Зберігайте даний посібник з експлуатації та установки, а також всю документацію, що належить до комплекту поставки, таким чином, щоб вона знаходилася під рукою, якщо буде потреба.

1.2 Використовувані символи

Виконуйте при цьому вказівки з техніки безпеки, наведені у цьому посібнику. Нижче роз'яснені використовувані в тексті символи:



Небезпека!

Безпосередня небезпека для життя й здоров'я!



Небезпечно!

Небезпека опіків!



Небезпека!

Небезпека для життя у зв'язку з ураженням електричним струмом!



Увага!

Можлива небезпечна ситуація для встаткування та навколишнього середовища.



Вказівка!

Корисна інформація й вказівки.

- Символ необхідних дій.

1.3 Дійсність посібника

Цей посібник з установки й експлуатації діє винятково для приладів з наступними номерами артикулів:

Тип	Артикулний номер
VEN 200/5	0010003083
VEN 300/5	0010003084
VEN 400/5	0010003085

Таб. 1.1 Огляд типів

1.4 Маркування CE

Маркуванням CE підтверджується, що електричний водонагрівач eIoSTOR VEN .../5 згідно огляду типів задовольняє основним вимогам директиви про низьку напругу (Директива 2006/95/EG Ради), а також директиви про електромагнітну сумісність (Директива 2004/8108/EG Ради).

1.6 Вимоги до транспортування та зберігання

Прилади Vaillant необхідно транспортувати та зберігати в оригінальній упаковці відповідно до правил, нанесених на упаковку за допомогою міжнародних стандартизованих піктограм.

Температура навколишнього повітря при транспортуванні та зберіганні повинна становити від -40 до +40 °C.

Оскільки всі прилади проходять 100-процентний контроль функціонування, нормальним явищем вважається невелика кількість води в приладі, яка, при дотриманні правил транспортування і зберігання, не приведе до пошкоджень вузлів приладу.

2 Опис приладу

Приладом eloSTOR VEH від Vaillant є електричний водонагрівач для центрального гарячого водопостачання.

Він обладнаний емальованим сталевим резервуаром із захисним анодом, що готовий до підключення системою регулювання згідно з DIN 4753, частина 1 і захистом від води, що капає IP 22.

Прилад eloSTOR VEH від Vaillant має чотири опалювальні контури з потужністю на опалювання в діапазоні між 2 і 7,5 кВт.

2.1 Використання за призначенням

Електричний водонагрівач eloSTOR VEH від Vaillant робить можливим комфортне і економічне гаряче водопостачання в домашньому господарстві і комерційній сфері.

Завдяки своїй замкнутій системі (герметичної) eloSTOR універсальний у використанні.

При підключенні до замкнутої (герметичної) системи гарячого водопостачання можливе постачання декількох водорозбірних точок, напр., центральне постачання квартири.

Електричний водонагрівач eloSTOR VEH виготовлений відповідно до сучасного рівня техніки й визнаних правил техніки безпеки.

Проте, при неналежному використанні або використанні не за призначенням можуть виникнути небезпеки для життя й здоров'я користувача або третіх осіб і/або нанесення шкоди приладам та іншим майновим цінностям.

Цей прилад не призначений для експлуатації особами (в тому числі дітьми) з обмеженими фізичними, сенсорними або психічними можливостями або особами, яким бракує досвіду та/або обізнаності, в такому випадку з метою їх безпеки ще одна особа повинна за ними наглядати або давати вказівки з використання приладу. Необхідно попередити дітей, і переконатися, що вони не граються з приладом.

Прилади передбачені для використання як водонагрівачі для холодної водопровідної води виключно для замкнутих систем. Інше використання, або таке, що виходить за його межі, вважається використанням не за призначенням. За ушкодження, що виникають внаслідок цього, виробник/постачальник відповідальності не несе. Весь ризик лежить тільки на користувачі. До використання за призначенням належить також дотримання вказівок посібника з експлуатації й монтажу й дотримання умов виконання оглядів і техобслуговування.

На датчику температури можна налаштувати температуру води до 85 °С. Налаштована на датчику температура порівнюється з фактичною температурою на регуляторі температури; відповідно до цього регулятор температури вмикає і вимикає електричний ланцюг.

Захисний обмежувач температури захищає водонагрівач від перегріву, оскільки при перевищенні температури води до 98 °С він розмикає і блокує електричний ланцюг.



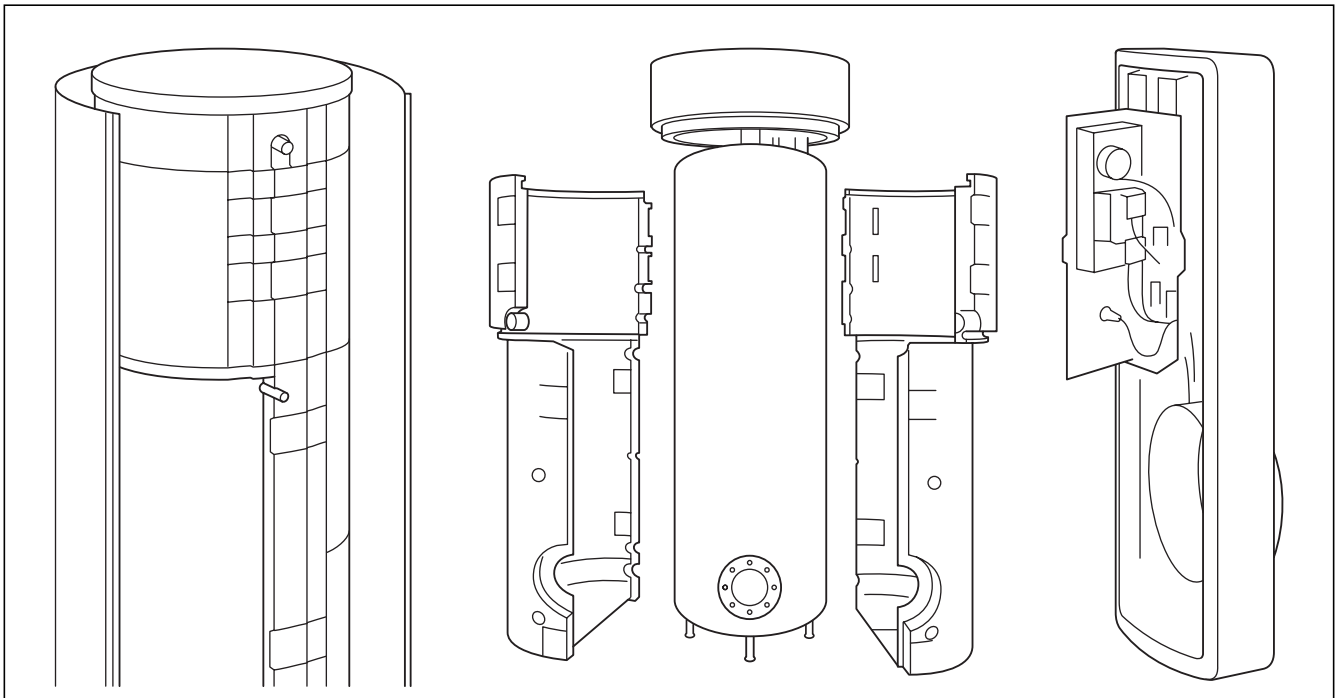
Увага!

Будь-яке неправильне використання заборонене!

2.2 Функціонування

В замкнутій системі eloSTOR постійно знаходиться під тиском в лінії. При закритих вентилях розбору гарячої води водяний обсяг не з'єднується з атмосферою. Нагрів вмісту водонагрівача виконується трубчастим радіатором за принципом потужного кип'ятильника.

2.3 Конструкція



Мал. 2.1 Конструкція обшивки приладу (зліва), концепція ізоляції (в центрі) і електрокоробка (справа)

2.4 Підключення до електромережі

eloSTOR по вибору можна експлуатувати зі схемою однотарифного, двохтарифного підключення або зі схемою підключення "бойлер" (варіанти схем підключення див. мал. 8.1)

2.5 Маркувальна табличка

Маркувальна табличка електричного водонагрівача eloSTOR VEN від Vaillant на заводі встановлюється поряд зі схемою гідравлічних підключень за приладом.

3 Вказівки з техніки безпеки й приписи

Накопичувач гарячої води повинен установлюватися визнаною спеціалізованою фірмою, відповідальною за дотримання існуючих стандартів і приписів. Ми не несемо відповідальності за ушкодження, що виникли внаслідок недотримання даного посібника.



Небезпека!

Небезпека для життя у зв'язку з поразкою електричним струмом!
Зміни електричної проводки повинне виконувати лише спеціалізоване підприємство!



Небезпечно!

Небезпека опарювання гарячою водою!
Температура на виході з точок розбору гарячої води може досягати 85 °С.



Увага!

Небезпека ушкодження!

Для тривалого забезпечення всіх функцій приладу Vaillant і для того, щоб не змінювати допущений серійний стан, при роботах з техобслуговування й ремонту дозволяється використовувати тільки оригінальні запчастини Vaillant.

Увага!

Небезпека ушкодження!

Зміни скидної лінії і запобіжного клапана для води у водонагрівачі дозволяється виконувати тільки акредитованому спеціалізованому підприємству!

Увага!

Небезпека пошкоджень, що викликані водою!

Заміну водопроводів дозволяється виконувати тільки акредитованому спеціалізованому підприємству!

3.1 Приписи, правила, директиви

При встановленні і монтажі водонагрівача особливо необхідно дотримуватися наступних розпоряджень, правил і директив:

Норми та правила

При виборі місця установки, проектування, монтажу, експлуатації, проведення інспекції, технічного обслуговування та ремонту приладу дотримуватися державних та місцевих норм та правил, а також додаткових розпоряджень, приписів тощо відповідних відомств стосовно газопостачання, димовідведення, водопостачання, каналізації, електропостачання, пожежної безпеки тощо - залежно від типу приладу.

3.2 Під час експлуатації

Щоб уникнути пошкоджень, що викликані водою, під час експлуатації експлуатуюча сторона повинна дотримуватися наступних вказівок з техніки безпеки:



Увага!

Небезпека пошкоджень, що викликані водою!

При виявленні негерметичності в зоні лінії гарячої води між приладом і водорозбірними точками негайно закрийте запірний клапан холодної води й зверніться до свого фахівця, щоб він усунув негерметичність.

Увага!

Небезпека ушкодження!

Перед введенням в експлуатацію, як і після кожного спорожнення, перш ніж вмикати мережний запобіжник, слід заповнювати водонагрівач.

Увага!

Небезпека пошкоджень, що викликані морозом!

Якщо накопичувач залишається без роботи у неопалюваному приміщенні довгий час (наприклад, відпустка взимку), його необхідно цілком спорожнити.



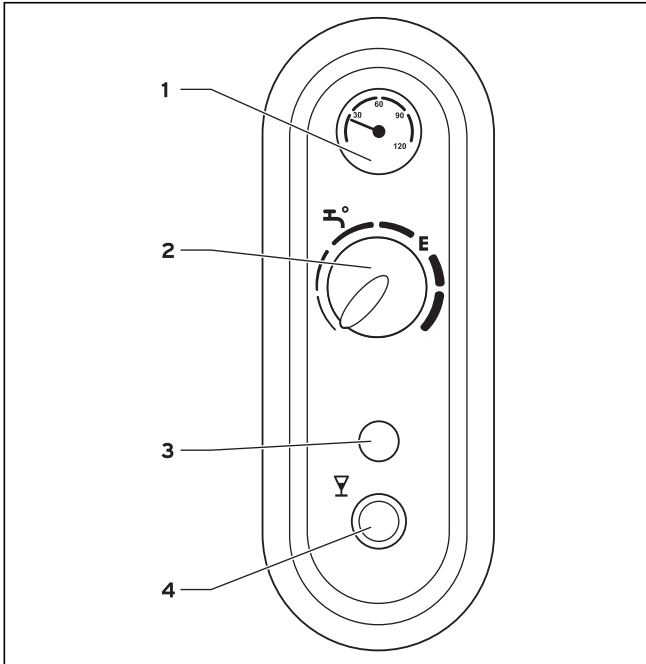
Вказівка!

Під час нагрівання через зміну свого об'єму зі скидної лінії виходить вода. Тому не закривайте запобіжний клапан або скидну лінію!

Для експлуатуючої сторони

4 Управління

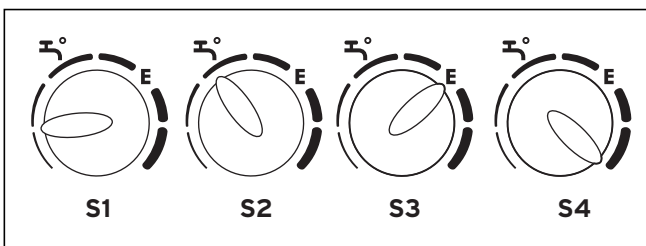
4.1 Елементи управління



Мал. 4.1 Огляд елементів управління

Пояснення:

- 1 Індикація температури води
- 2 Датчик температури
- 3 Сигнальна лампа
- 4 Кнопка швидкого нагріву



Мал. 4.2 Положення датчика температури

Положення датчика температури	Поз.	Температура, прибл.	Мета вживання
S1	зліва	7 °C	Морозозахист
S2		40 °C	Нормальна потреба
S3	E	60 °C	Рекомендоване налаштування:
S4	До упору вправо	85 °C	Максимальна температура

Таб. 4.1. Положення датчика температури



Небезпека!
Небезпека опіків!

Враховуйте, що залежно від налаштування з точок розбору гарячої води може виходити гаряча вода температурою до 85 °C!



Вказівка!

При звичайній потребі в гарячій воді рекомендується положення **E** (прибл. 60 °C). eloSTOR працює особливо економічно відповідно до закону про економію енергії (EnEG); утворення вапна залишається незначним.

Вказівка!

Максимальну температуру по можливості слід обирати тільки не на довгий час при особливо великій потребі в гарячій воді.

4.2 Приписи з налаштування

З економічних і санітарних (напр., легіонели) причин ми рекомендуємо налаштувати температуру води на положення **E** (прибл. 60 °C). Для установок з довгими трубопроводами, напр., в лікарнях, старих будинках, готелях, багатоквартирних будинках температуру води слід налаштовувати мінімум на 60 °C (**E**) згідно з DVGW (Німецький союз фахівців газу - і водопостачання).

Також це стосується установок з кількома водонагрівачами, якщо разом вони мають місткість більше 400 л.

4.3 Експлуатація за схемою однотарифного підключення

eloSTOR експлуатується зі схемою однотарифного підключення з різною фіксовано заданою приєднуваною потужністю. Варіанти підключення і відповідну потужність Ви можете знайти в мал 8.1.

Вмикання

Нагрівання водонагрівача автоматично вмикається, коли фактична температура води стає нижчою за температуру, налаштовану на датчику температури (2). Горить жовта сигнальна лампа (3).

Вимикання

Нагрівання водонагрівача автоматично вимикається, коли фактична температура води досягає рівня температури, налаштованої на датчику температури (2). Жовта сигнальна лампа (3) не горить. Після зниження температури у водонагрівачі, напр., через забір гарячої води, нагрівання водонагрівача знову автоматично включається..

4.4 Експлуатація за схемою двотарифного підключення

В мережах з низькими тарифами (тарифи слабого навантаження) eloSTOR можна підключити зі схемою двотарифного підключення. У такому разі під час низького тарифу підприємство енергопостачання вмикає основне навантаження. Регулятор температури протягом цього часу автоматично вмикає і вимикає потужність на опалювання. При необхідності, натискаючи на кнопку швидкого нагріву (4) можна активувати швидкий нагрів eloSTOR.

Вмикання основного навантаження

Під час низького тарифу водонагрівач автоматично виконує нагрів з основним навантаженням, якщо фактична температура води опускається нижче за температуру, налаштовану на датчику температури (2). Жовта сигнальна лампа (3) не горить.

Швидкий нагрів

Для швидкого нагріву, напр., для більшого забору води, слід натискати на кнопку швидкого нагріву (4).

Водонагрівач виконує однократний нагрів на повній потужності до налаштованого на датчику температурного значення. Жовта сигнальна лампа (3) горить під час швидкого нагріву. Якщо потрібен подальший нагрів на ступені „Швидкий нагрів“, слід повторно натискати на кнопку швидкого нагріву (4).

Вимикання

Водонагрівач автоматично вмикається, коли фактична температура води досягає рівня температури, налаштованої на датчику температури (2). Жовта сигнальна лампа (3) не горить.

4.5 Експлуатація за схемою підключення "бойлер"

eloSTOR однократно нагріває водяний об'єм при натисканні на кнопку швидкого нагріву (4). Протягом цього часу горить жовта сигнальна лампа. Кожний процес нагріву вмикається окремо натисканням на кнопку швидкого нагріву (4).

Вмикання

Для вмикання натискайте на кнопку швидкого нагріву (4). Нагрівання водонагрівача вмикається. Горить жовта сигнальна лампа (3).

Виключити

Після досягнення вибраної температури води нагрівання водонагрівача автоматично вмикається. Жовта сигнальна лампа (3) гасне.

Повторне вмикання

Для повторного вмикання натискайте ще раз на кнопку швидкого нагріву (4). Нагрівання водонагрівача вмикається знову. Горить жовта сигнальна лампа (3).

4.6 Догляд, огляд, усунення збоїв

4.6.1 Догляд



Увага!

Вірогідність пошкоджень облицювання Вашого приладу!

Не використовуйте абразивні або розчинні засоби для чищення (абразивні засоби всіх видів, бензин і ін.).

- Доглядайте за зовнішніми частинами Вашого eloSTOR вологою ганчіркою з невеликою кількістю мила.

4.6.2 Запобіжний клапан



Увага!

При замкнутій системі (герметична установка) регулярно приводьте в дію запобіжний клапан, щоб запобігти заїданню через відкладення вапна.

4.6.3 Огляд і техобслуговування

Умовою тривалої готовності до експлуатації, експлуатаційної безпеки і надійності, а також довгого терміну служби Вашого eloSTOR VEN є щорічне виконання огляду/технічного обслуговування приладу акредитованим спеціалізованим підприємством.



Небезпека!

Ніколи не намагайтеся самостійно виконати роботи з техобслуговування або ремонтні роботи на своєму опалювальному приладі.

Доручіть виконання цих робіт акредитованому спеціалізованому підприємству. Ми рекомендуємо укласти договір на техобслуговування. Невиконане техобслуговування може негативно позначитися на експлуатаційній безпеці приладу й привести до матеріального збитку й травм людей.

4.6.4 Усунення неполадок

При появі збоїв вимикайте мережні запобіжники. Скористуйтеся допомогою акредитованого спеціалізованого підприємства; оскільки тільки кваліфіковане обслуговування приладу захистить користувача від збитків. Категорично забороняється самостійно здійснювати втручання в прилад.

5 Вторинна переробка й утилізація

Як Ваш eloSTOR VEH фірми Vaillant, так і його транспортувальна упаковка складаються здебільшого з матеріалів, які можна піддати вторинній переробці.

5.1 Прилад



Якщо Ваш прилад від Vaillant відзначений таким знаком (маркувальна табличка), то після закінчення терміну використання він не є побутовим сміттям.

У такому випадку прослідкуйте, щоб ваш прилад Vaillant, а також наявне приладдя по завершенню терміну використання піддали відповідній утилізації. Оскільки на цей прилад від Vaillant не діє закон про запуск у використання, повернення та екологічно нешкідливу утилізацію електричних та електронних приладів (закон про електричні та електронні прилади ElektroG), безкоштовна утилізація у комунальних місцях збирання не передбачена.

5.2 Упаковка

Утилізацію транспортного впакування надайте спеціалізованому підприємству, що встановило прилад.

6 Гарантія заводу-виробника. Україна, Білорусь, Молдова

- Гарантія надається на обговоренні в інструкції для кожного конкретного пристрою технічні характеристики.
- Срок гарантії заводу-виробника:
 - 12 місяців з дня введення обладнання в експлуатацію, але не більше 18 місяців з дня покупки товару;
 - за умови підписання сервісного договору між Користувачем і сервіс-партнером по закінченню першого року гарантії - 24 місяці з дня введення обладнання в експлуатацію, але не більше 30 місяців з дня покупки товару; при обов'язковому дотриманні наступних умов:
 - обладнання куплено у офіційних постачальників Vaillant в країні, де буде здійснюватися установка обладнання;
 - введення в експлуатацію і обслуговування обладнання проводиться уповноваженими Vaillant організаціями, які мають дійсні місцеві дозволи та ліцензії (охорона праці, газовий сервіс, пожежна безпека тощо);
 - було дотримано всі вимоги, описані в технічній документації Vaillant для конкретного пристрою.
- Виконання гарантійних зобов'язань, передбачених діючим законодавством тієї місцевості, де було придбано апарат виробництва фірми Vaillant, здійснюють сервісні організації, уповноважені Vaillant, або фірмовий сервіс Vaillant, які мають дійсні місцеві дозволи та ліцензії (охорона праці, газовий сервіс, пожежна безпека тощо).
- Гарантійний термін на замінені після закінчення гарантійного терміну вузли, агрегати та запасні частини становить 6 місяців. В результаті ремонту або заміни вузлів і агрегатів гарантійний термін на изделие в цілому не оновлюється.
- Гарантійні вимоги задоволюються шляхом ремонту або заміни изделия по рішення уповноваженої Vaillant організації.
- Вузли і агрегати, які були замінені на справні, вважаються власністю Vaillant і передаються уповноваженої організації.
- Обов'язково застосування оригінальних принадлежностей (труби для підводу повітря і/або відводу продуктів спалення, регулятори, і т.д.), запасних частин;
- Вимоги на задоволення гарантійних зобов'язань не приймаються, якщо:
 - зроблені самостійно, або неуповноваженими особами, зміни в обладнанні, підводі газу, приточного повітря, води і електроенергії, вентиляції, на димоходах, будівельні зміни в зоні установки обладнання;
 - обладнання було пошкоджено при транспортуванні або невідповідному зберіганні;
 - при несоблюденні інструкції по правилам монтажу і експлуатації обладнання;
 - робота здійснюється при тиску води вище 10 бар (для водонагрівачів);
 - параметри напруги електричної мережі не відповідають місцевим нормам;
 - шкода викликана несоблюденням державних технічних стандартів і норм;
 - шкода викликана попаданням чужорідних предметів в елементи обладнання;
 - використовуються неоригінальні принадлежності і/або запасні частини.
- Уповноважені організації здійснюють безкоштовний ремонт, якщо виникли несправності, не викликані причинами, вказаними в пункті 7, і роблять відповідні записи в гарантійному талоні.

Для фахівця

7 Монтаж та установка

7.1 Комплект поставки

Водонагрівач постачається встановленим на палету в повністю змонтованому стані.

- Перевірте комплектність та цілісність поставки.
- При наявності пошкоджень приладу негайно повідомите постачальника.
- Не підключайте пошкоджений прилад.

Кількість	Найменування
1	Накопичувач
1	Посібник з експлуатації й установки
1	Гарантійний талон RU
1	Гарантійний талон UA

Таб. 7.1 Комплект поставки

7.2 Вимоги до місця установки



Увага!

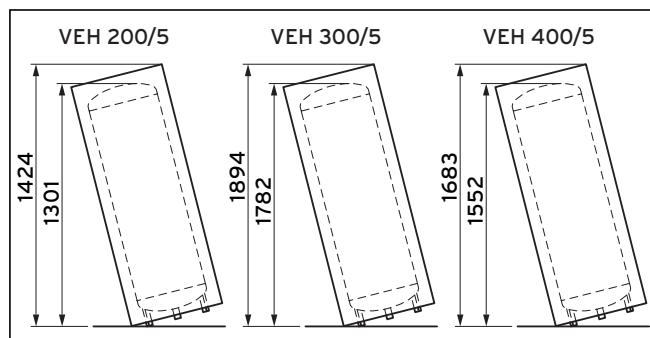
Небезпека ушкодження!

Не встановлюйте водонагрівач в морозонебезпечних приміщеннях, щоб запобігти пошкодженням водонагрівача, які будуть викликані морозом, і пошкодженням, що будуть викликані водою, через воду, що виходить, в накопичувачі.

- Слідкуйте за тим, щоб підставка була достатньо рівною і стійкою, щоб витримувала вагу водонагрівача в заповненому стані (див. розділ 12 „Технічні дані“).
- Оберіть місце встановлення так, щоб можна було здійснити доцільний монтаж.
- Для уникнення втрат енергії забезпечте всі сполучні трубопроводи теплоізоляцією.
- Поряд з продувальною лінією запобіжного клапана помістіть табличку з наступним текстом:
„Під час нагріву водонагрівача з причин безпеки з продувальної лінії запобіжного клапана виходить вода! Не закривати!“

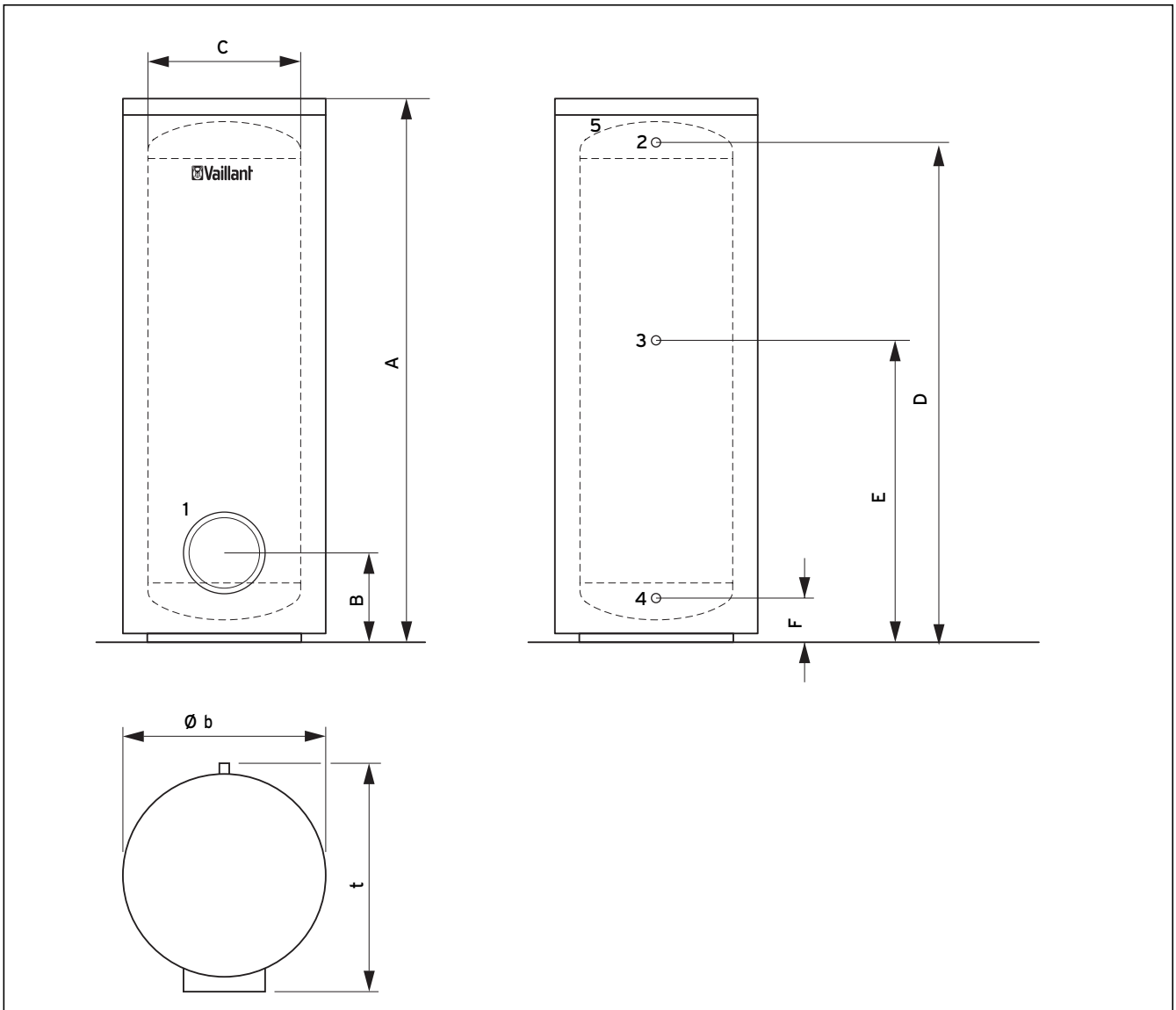
7.3 Розміри

7.3.1 Розміри при перекиданні eloSTOR VEH .../5



Мал. 7.1 Розміри при перекиданні

7.3.2 Розміри приладу і під'єднань
eloSTOR VEH .../5



Мал. 7.2 Розміри

Пояснення:

- 1 Отвір для радіатора/ревізійний отвір Ø 120 мм
- 2 Підключення гарячої води (R 1)
- 3 Патрубок циркуляційної лінії (R 3/4)
- 4 Патрубок холодної води (R 1)
- 5 Положення отвору для закручування отвору для магнієвого захисного аноду (G 1)

Розмір	Одиниця	VEH 200/5	VEH 300/5	VEH 400/5
A	мм	1265	1776	1475
B	мм	279	279	308
C	мм	500	500	650
D	мм	1122	1632	1301
E	мм	781	1086	862,5
F	мм	130	130	159
B	мм	660	660	810
T	мм	780	780	930

Таб. 7.2 Розміри приладу eloSTOR VEH .../5

7.4 Транспортування приладу до місця установки

Водонагрівач постачається в повністю зібраному стані, встановлений на палету і упакований. Упаковка складається з верхньої і нижньої підкладки, зробленої з стіропору, і розсувної картонної коробки. Для транспортування водонагрівач закріплений на палеті за допомогою стрічки для обв'язування.

У Вас є різні можливості транспортування до місця установки:

- В повному складі в упаковці
- Без упаковки, в повністю змонтованому стані, якщо це дозволяє дорога для транспортування
- Без облицювання й ізоляції, при вузьких дверях або для захисту облицювання



Увага!

Небезпека пошкодження водонагрівача!

Якщо водонагрівач доставляється до місця установки на візку транспортування або переноситься туди, то зверніть увагу на ізоляцію на дніщі водонагрівача. Вона не повинна бути пошкоджена.



Вказівка!

Демонтаж і монтаж облицювання й ізоляції однією людиною займає 10 хвилин.

Вказівка!

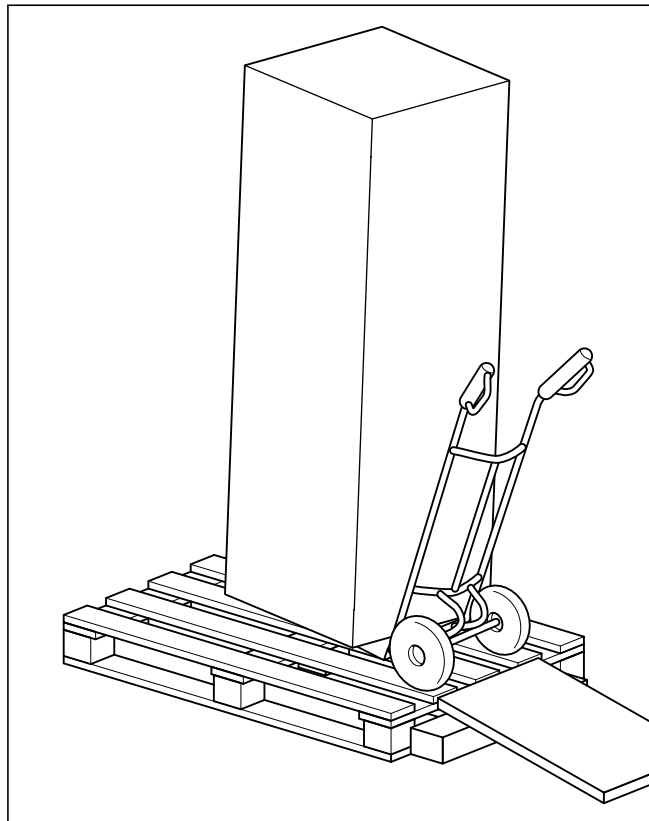
Установку гідравлічної системи за вибором можна виконувати з ізоляцією/облицюванням або без них.

Вказівка!

При необхідності використовуйте допоміжні пристосування транспортувань, які обладнані для цього.

7.4.1 Транспортування у повністю змонтованому стані в упаковці

Упаковка складається з верхньої і нижньої підкладки, зробленої з стіропору, і розсувної картонної коробки.

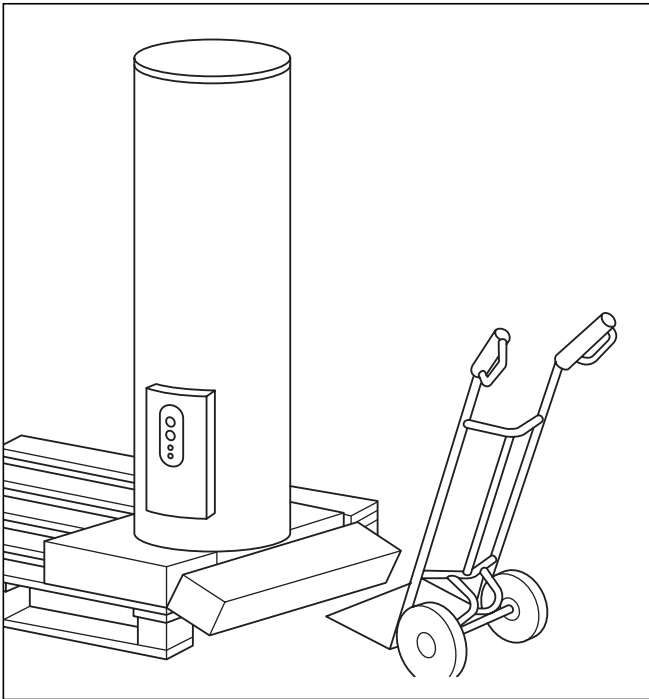


Мал.7.3 Транспортування у повністю змонтованому стані в упаковці

- Послабте і зніміть стрічку для обв'язування.
- Встановіть повністю упакований водонагрівач на візок транспортування.

Тепер Ви можете зняти водонагрівач з палети.

7.4.2 Транспортування без упаковки, у повністю змонтованому стані



Мал.7.4 Транспортування без упаковки

Для транспортування без упаковки дійте таким чином:

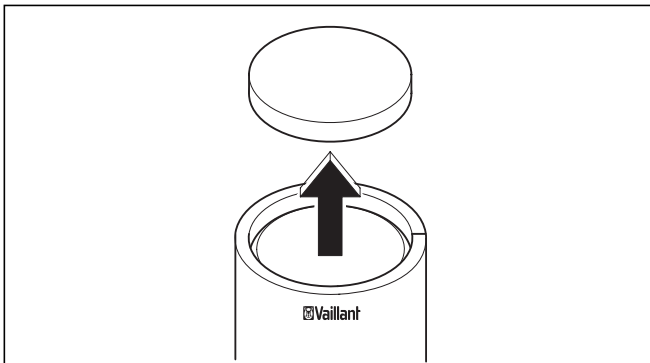
- Зніміть верхню підкладку і розсувну картонну коробку.
- Зрушуйте водонагрівач на нижній підкладці так, щоб вона виступала над краєм палети, до тих пір, поки не зможете відламати ногою нижню підкладку в заданому місці розлому.
- Поставте візок транспортування перед палетою і вивантажте водонагрівач.

7.4.3 Транспортування без обшивки та ізоляції



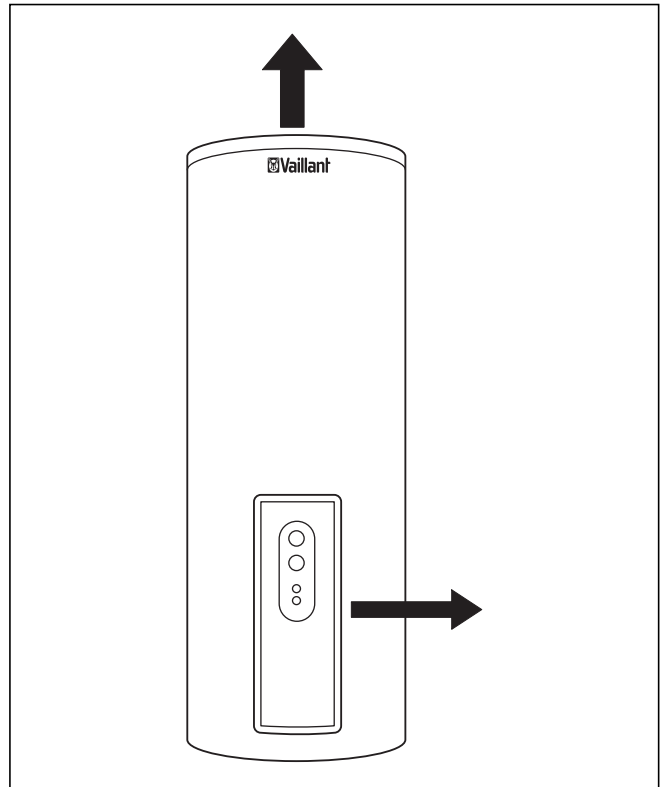
Увага!

Після збирання/відновлюваного ремонту приладу перевірте електробезпеку згідно з DIN VDE 0701-1 (VDE 0701, частина 1).



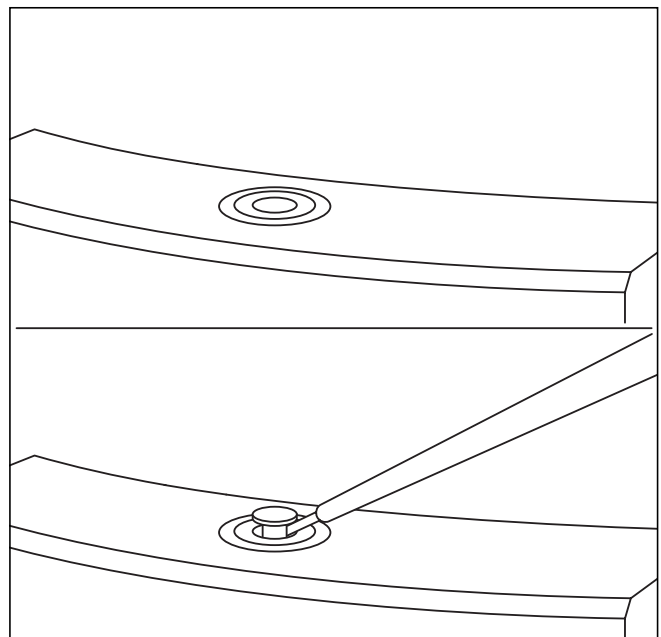
Мал. 7.5. Видалення кришки

- Щоб можна було видалити облицювання й ізоляцію, спочатку треба зняти кришку.

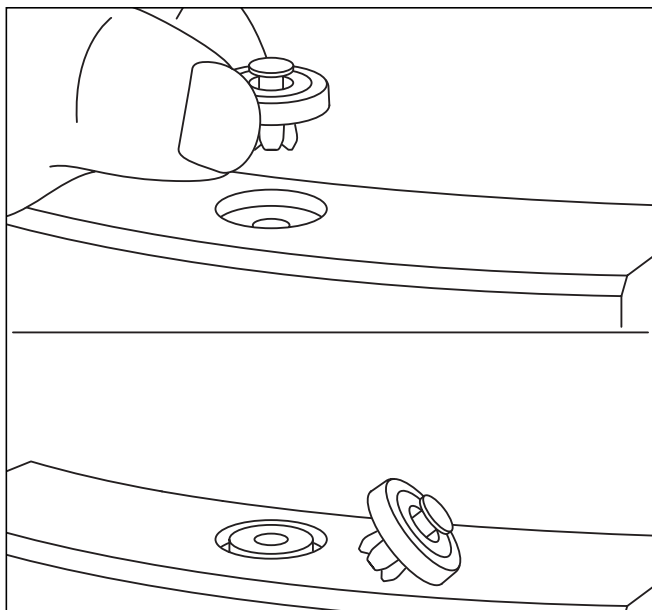


Мал. 7.6 Знімання електрокоробки

- Потім демонтуйте електрокоробку.
- При цьому дотримуйтеся наступного порядку дій:
- Для видалення електрокоробки розблокуйте чорний ковпачок (див. мал. 7.7) за допомогою викрутки і витягніть його.

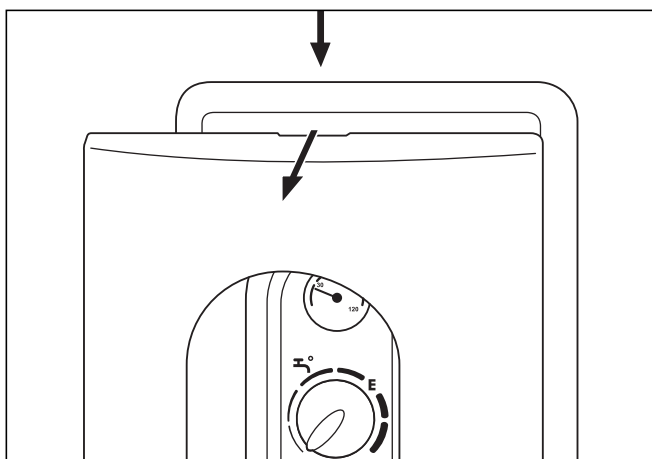


Мал. 7.7 Знімання ковпачка



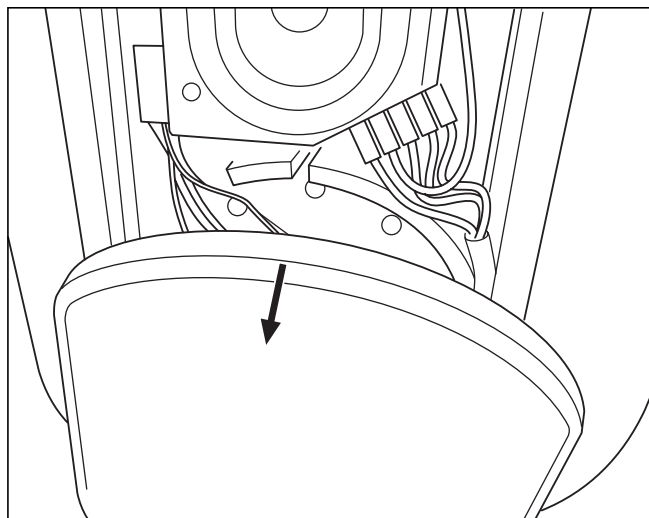
Мал. 7.8 Послаблення пружинного замка

- Натисніть на пружину, що знаходиться під отвором, напр., викруткою.



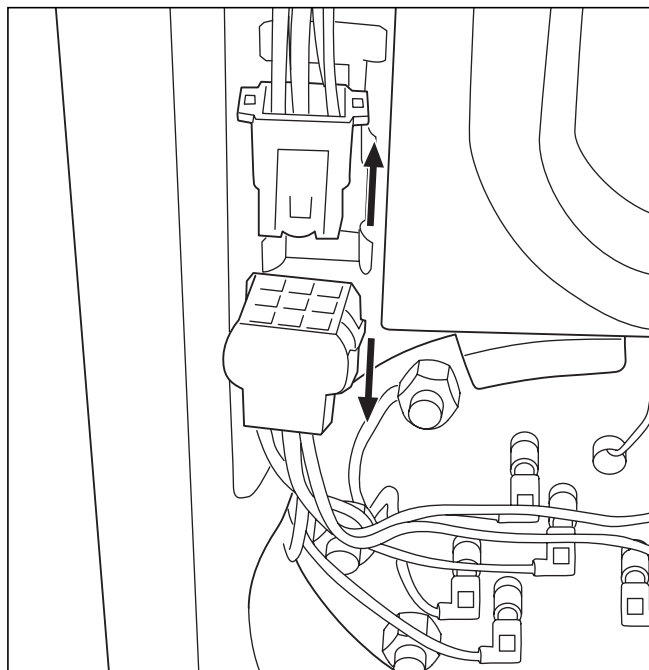
Мал. 7.9 Відкривання заглушки

Це розблокує і виштовхує заглушку.



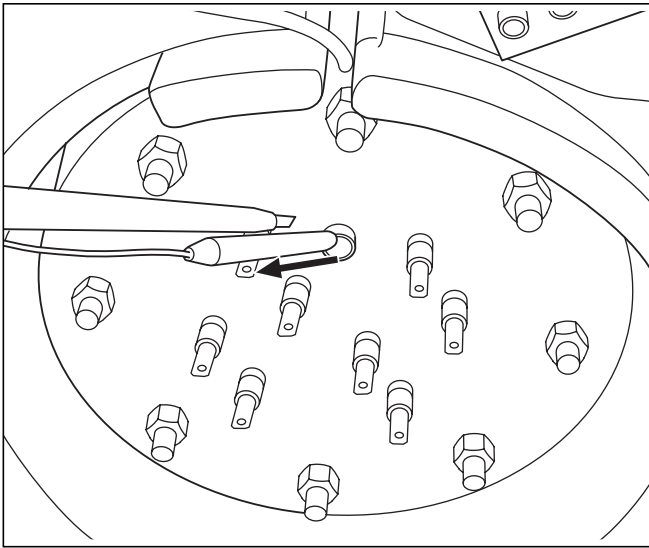
Мал. 7.10 Знімання ізоляції фланця

- Після відкриття заглушки зніміть ізоляцію фланця.



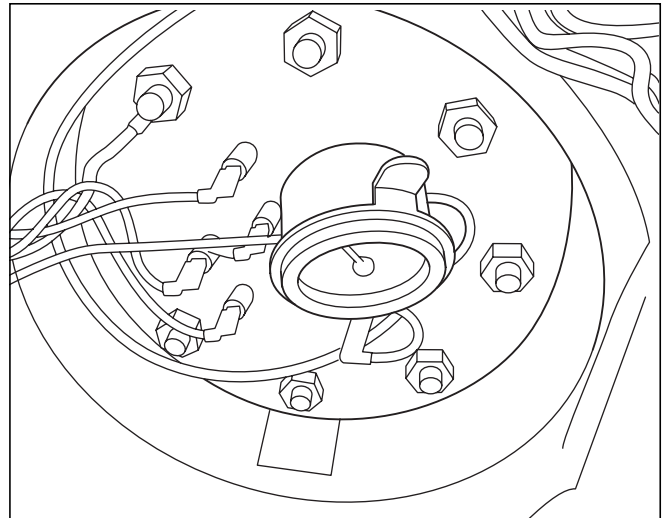
Мал. 7.11 Виймання системного штекера

- Вийміть системний штекер.
- Відкрийте дверцята, які зафіксовані гвинтом.



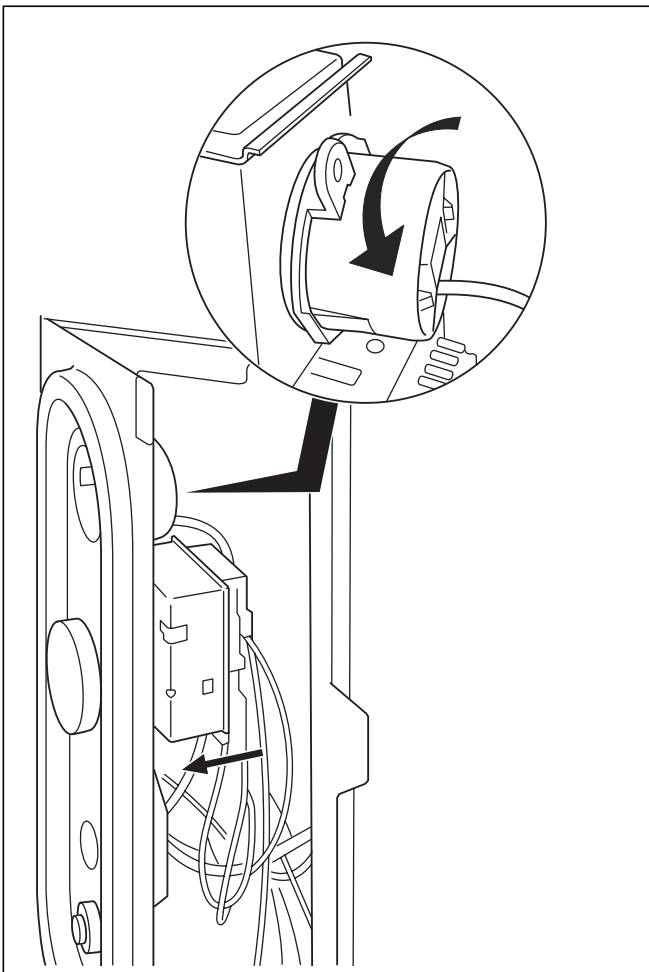
Мал. 7.12 Знімання гільзи для датчика

- Видаліть датчик температури з гільзи для датчика.



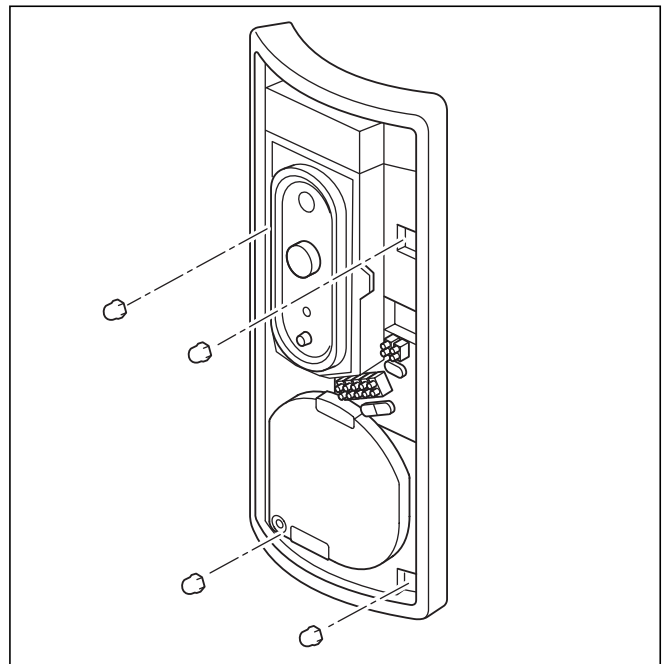
Мал. 7.14 Кріплення термометра

- Закріпіть поки що термометр на нагрівальному фланці липкою стрічкою.



Мал. 7.13 Виймання термометра

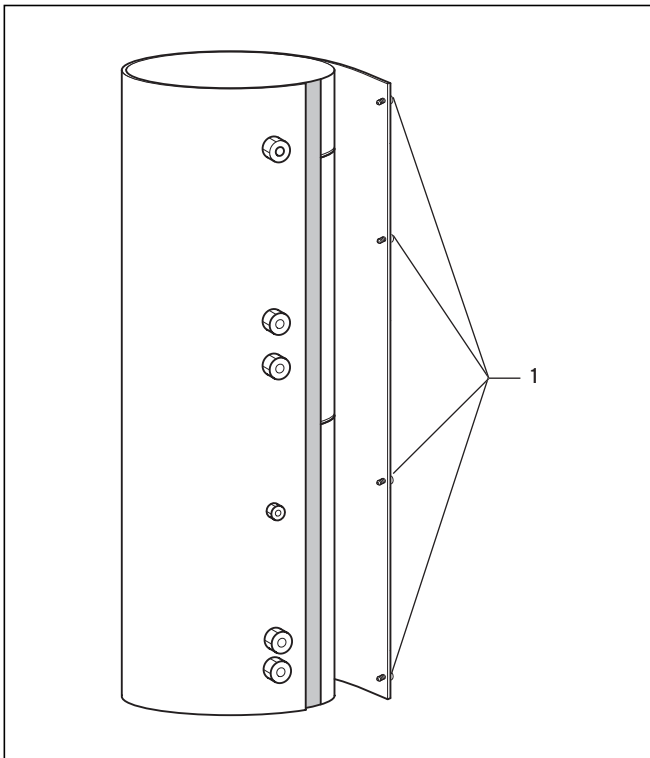
- Розблокуйте термометр, обернувши його проти годинникової стрілки.



Мал. 7.15 Демонтаж електрокоробки

- Послабте чотири ковпачкові гайки (торцовий ключ, SW 10), якими закріплена електрокоробка.

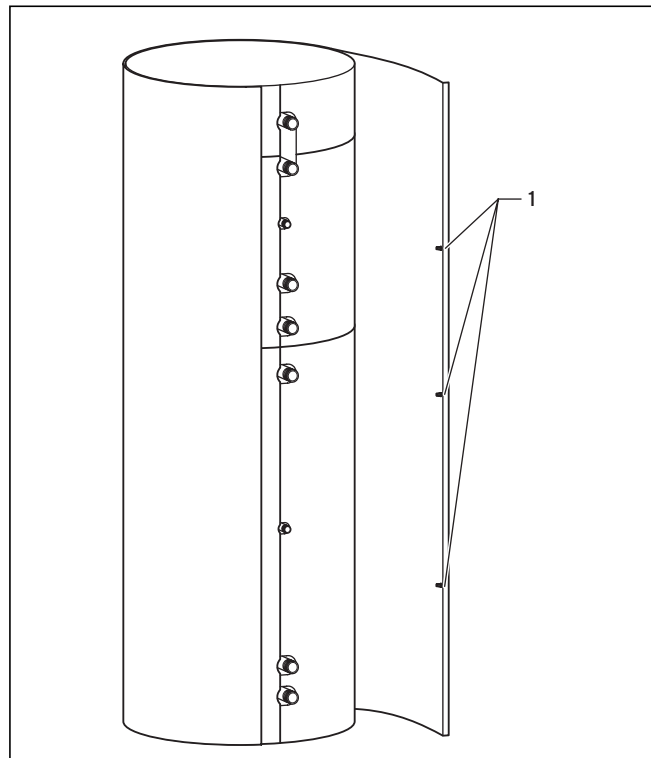
Варіант на 300 л:



Мал. 7.16 Зняття зовнішнього облицювання

- Послабте 6 гвинтів (1) у нижній області накопичувального бака.
- Візьміть зовнішнє облицювання в руку й один раз обійдіть навколо бака, так щоб згорнути облицювання.

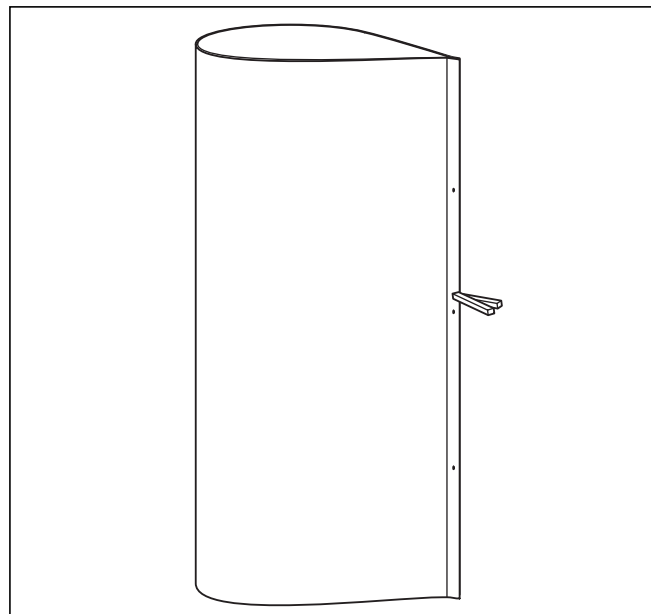
Варіант на 200 л і 400 л:



Мал. 7.17 Послаблення зовнішнього облицювання

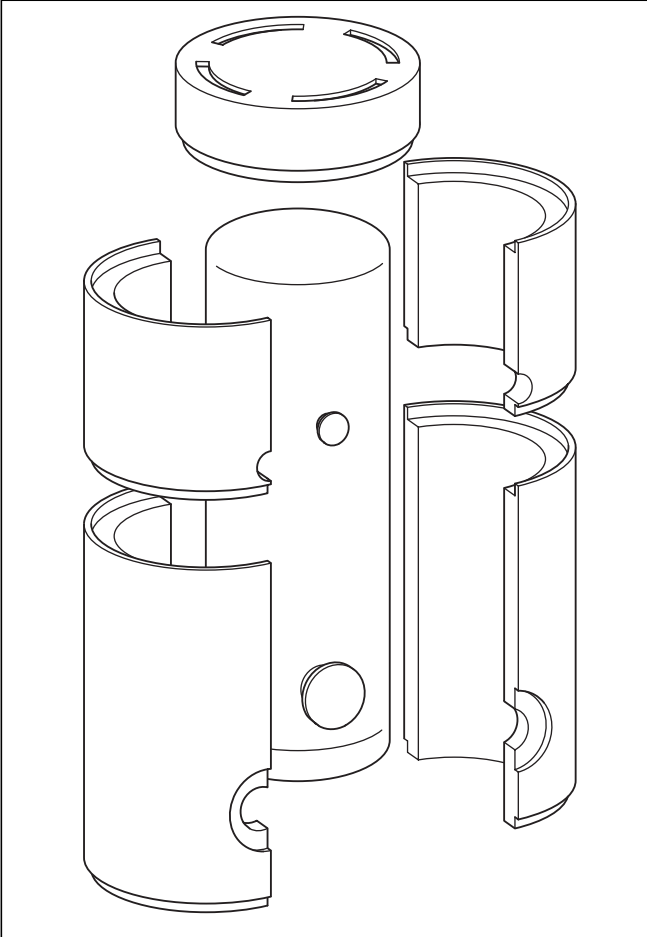
При видаленні облицювання дійте таким чином:

- Спочатку зі зворотної сторони водонагрівача ослабте тільки з одного боку три пластмасові гвинти (1) алюмінієвої шини (напр., монетою).
- Візьміть зовнішнє облицювання за алюмінієву шину і обійдіть з нею навколо водонагрівача, так щоб облицювання „навиворіт” було у Вас в руках каплеподібної форми.



Мал. 7.18 Фіксація зовнішнього облицювання затиском

- Тепер послабте три пластмасові гвинти іншої алюмінієвої шини.
- Витягніть алюмінієву шину.
- Затисніть обидва кінці затиском, що додається..



Мал. 7.19 Зняття ізоляції

- За допомогою ножа відділіть плівковий клей на передніх і задніх стиках.
- Спочатку зніміть нижню напівкруглу оболонку, потягнувши убік, а потім іншу нижню напівкруглу оболонку.
- Тепер, залежно від конструктивного розміру, зніміть верхні напівкруглі оболонки або кришку.

7.4.4 Монтаж ізоляції та зовнішнього облицювання

Під час монтажу ізоляції і зовнішнього облицювання дійте в зворотному порядку:

- Монтуйте облицювання зверху вниз і в місцях роз'єднання фіксуйте елементи ізоляції липкою стрічкою.

Вказівка!

Липка стрічка знаходиться під кришкою приладу на паперовій основі.

Варіант на 300 л:

- Монтуйте облицювання в такий спосіб: покладете планку з отворами на установочні штифти й міцно пригвинтите.

Варіант на 200 л і 400 л:

- Монтуйте зовнішнє облицювання, помістивши алюмінієву шину отворами на фіксатори і закріпивши пластмасовими гвинтами. Для цього всього лише потрібно насадити гвинти, обертати не потрібно.
- Після кріплення другої алюмінієвої шини насадіть кришку і передні декоративні покриття.

Вказівка!

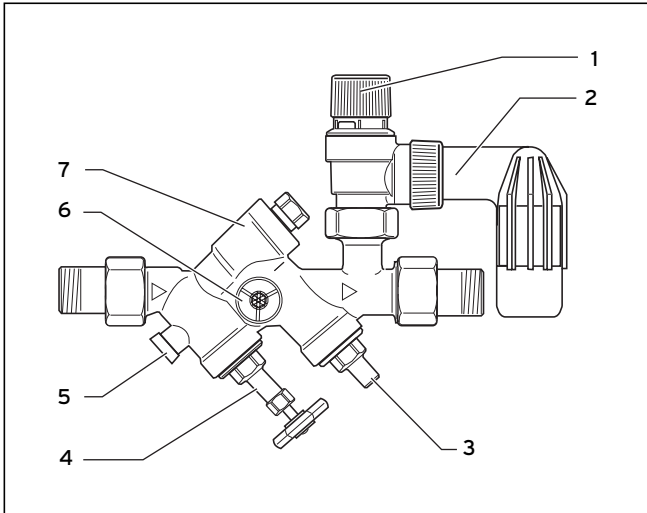
Перевірте правильність посадки передніх декоративних покриттів, щоб уникнути тепловтрат.

- Вирівняйте водонагрівач по вертикалі за допомогою регульованих ніжок.
- Монтуйте електрокоробку аналогічно опису демонтажу..

Вказівка!

Слідкуйте за надійністю кріплення (вручну) чотирьох ковпачкових гайок (див. мал. 7.15), щоб не можна було відділити електрокоробку від водонагрівача, якщо потягнути за вмонтований пізніше приєднувальний кабель.

7.5 Гідравлічне підключення водонагрівача



Мал. 7.20 Установка груп безпеки

Пояснення:

- 1 Ручка підйому
- 2 Продувна лінія
- 3 Запірний вентиль
- 4 Запірний вентиль з маховиком
- 5 Контрольна заглушка
- 6 Сполучний штуцер манометра
- 7 Зворотній клапан



Вказівка!

В будь-якому випадку використовуйте групу безпеки, що пройшла випробування зразка, з тиском відкриття 0,6 МПа (6 бар).

При тиску води, що є на місці установки, менше 0,6 МПа (6 бар) групу безпеки, що пройшла випробування зразка, можна використовувати без редуктора. При тиску води більше 0,6 МПа (6 бар) необхідно використовувати групу безпеки з редуктором (див. мал. 7.20).

При встановленні водонагрівача дійте таким чином:

- Встановіть водопровід холодної води з необхідними пристроями безпеки:
- У водопроводі холодної води між патрубком водонагрівача і групою безпеки вмонтовуйте трійник для спорожнення водонагрівача.
- Встановіть трубопровід гарячої води і при необхідності циркуляційну лінію.



Вказівка!

Підключіть всі з'єднувальні лінії за допомогою різьбових з'єднань..



Вказівка!

Оскільки через циркуляційну лінію виникають енерговтрати в стані готовності, її слід підключати тільки при широкорозгалуженій мережі гарячого водопостачання.

Якщо вимагається встановити циркуляційну лінію, циркуляційний насос необхідно обладнати вимикачем з годинниковим механізмом відповідно до угоди про опалювальні установки.

- Герметично закрийте непотрібні сполучні штуцери неіржавіючим ковпачком.



Увага!

Скидна лінія запобіжного клапана повинна бути встановлена у розмірі вихідного отвору запобіжного клапана в незамерзаючому оточенні. Виведіть скидну лінію з ухилом. Скидна лінія може мати максимум два коліна і бути в довжину максимум 2 м. Вона постійно повинна бути відкрита.

Увага!

Вмонтовуйте скидну лінію так, щоб під час спуску люди не наражалися на небезпеку ошпарювання гарячою водою або паром.

Увага!

Запобіжний клапан згідно з DIN 4753 не повинен мати можливості блокування від електричного водонагрівача eIoSTOR VEH. Розмістіть його в добре доступному місці, щоб під час експлуатації його можна було примусово приводити в дію.

8 Електромонтаж

Необхідно дотримуватися розпорядження місцевого підприємства енергопостачання, а також даних на маркувальній табличці. Прилади повинні бути встановлені через фіксований мережний роз'єм. Підключення повинне вимикатися з боку будови по всіх полюсах за допомогою розділового пристрою з розмиканням контакту мінімум 3 мм (напр., запобіжниками).



Небезпека!

Небезпека для життя у зв'язку з ударом струмом на струмоведучих підключеннях!

Перед роботами на приладі відключити подачу живлення й захистити від повторного включення.

Вибір потужності

- Виконайте сполучну електропроводку для вказаної в таблиці 8.1 потужності згідно відповідним схемам з'єднання на мал. 8.1 і мал. 8.2 - 8.4.



Вказівка!

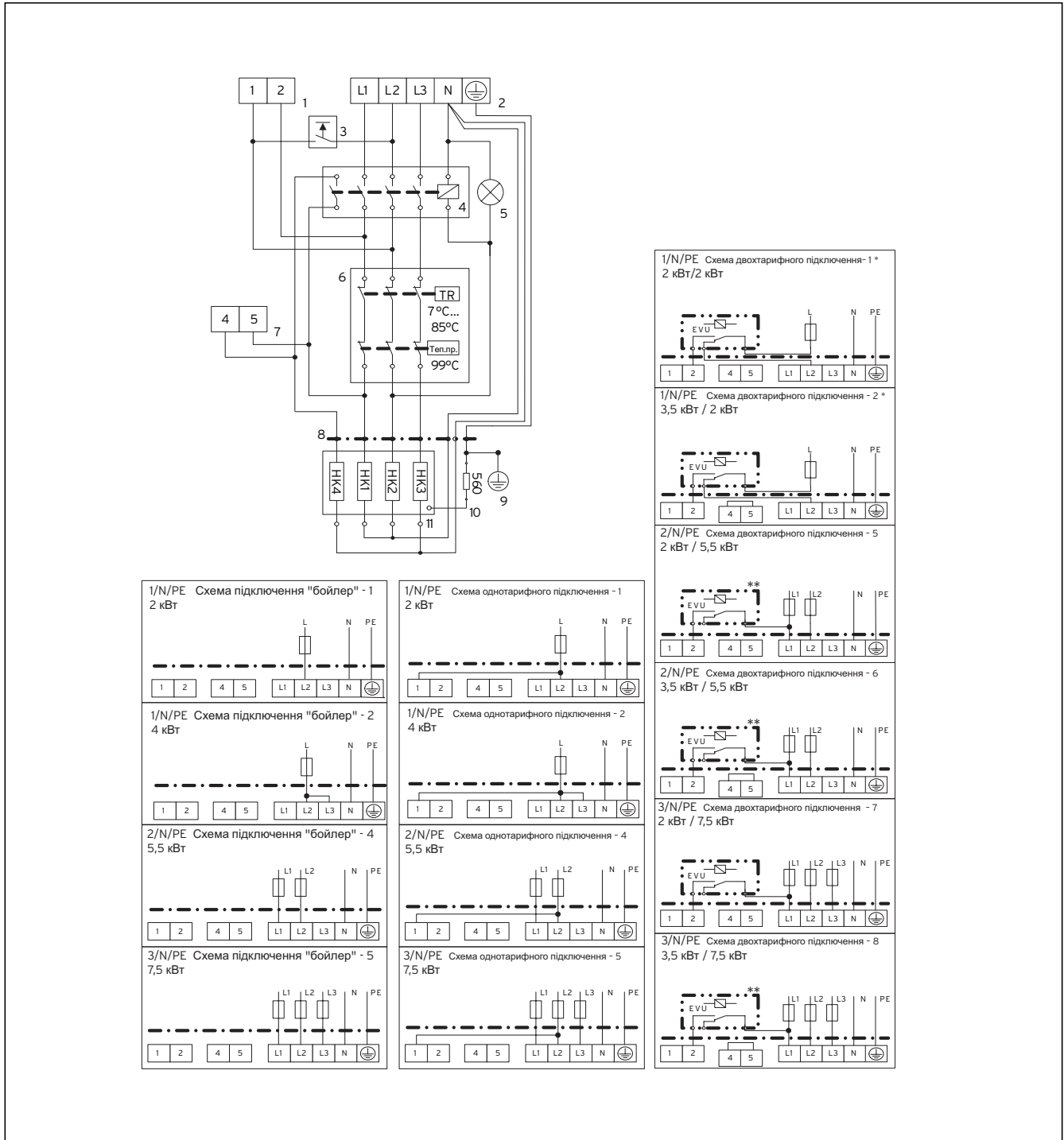
Відмітьте хрестиком обрану потужність і напругу на маркувальній табличці приладу.

Вказівка!

Дотримуйтеся схеми з'єднань (див. мал. 8.1). Для схеми однотарифного підключення потрібна перемичка (1,5 мм²) між L2 і клемою 1. Для схеми двотарифного підключення встановіть керуючий кабель на клему 2. При схемі підключення "бойлер" керуючі лінії не потрібні.

Режим роботи	Мережне підключення	Основні навантаження	Швидкий нагрів
Схема однотарифного підключення	L2/N/PE L2/N/PE (перемичка L2, L3) L1/L2/N/PE L1/L2/L3/N/PE	2 кВт 4 кВт 5,5 кВт 7,5 кВт	- - - -
Схема двотарифного підключення	L2/N/PE L2/N/PE (перемичка 4, 5) L1/L2/N/PE L1/L2/N/PE (перемичка 4, 5) L1/L2/L3/N/PE L1/L2/L3/N/PE (перемичка 4, 5)	2 кВт 3,5 кВт 2 кВт 3,5 кВт 2 кВт 3,5 кВт	2 кВт 2 кВт 5,5 кВт 5,5 кВт 7,5 кВт 7,5 кВт
Схема підключення "бойлер"	L2/N/PE L2/N/PE (перемичка L2, L3) L1/L2/N/PE L1/L2/L3/N/PE	- - - -	2 кВт 4 кВт 5,5 кВт 7,5 кВт

Таб. 8.1 Варіанти підключення eIoSTOR



Мал. 8.1 Огляд схеми з'єднання для eIoSTOR

*Швидкий нагрів під час NT не можливий

**При схемі двотарифного підключення без контакту сигналу підприємства енергопостачання потрібна перемичка (1,5 мм²) між L1 і клемою 2

Пояснення:

- | | |
|---|--|
| 1 Живлення схеми
однотарифного/двотарифного
включення | 6 Комбінація захисного обмежувача
температури/регулятора
температури |
| 2 Клема підключення до мережі | 7 Клема вибору потужності |
| 3 Кнопка швидкого нагріву | 8 Системний штекер |
| 4 Реле | 9 Заземлення резервуару |
| 5 Сигнальна лампа | 10 Опір функціонального заземлення |
| | 11 Радіатор |

Радіатор	Потужність на опалення
HK1	2000 Вт
HK2	2000 Вт
HK3	2000 Вт
HK4	1500 Вт

Таб. 8.2 Потужність на опалення

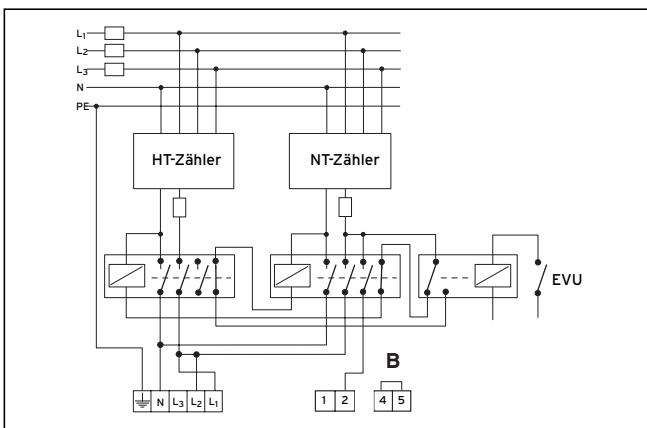
Нагрівальний фланець

Нагрівальний фланець eloSTOR складається з чотирьох трубчастих радіаторів, які залежно від робочого стану і схеми з'єднання можуть перемикатися окремо. Потужність трубчастих радіаторів вказана в таблиці 8.2.

Підключення контакту сигналу підприємства енергопостачання

При схемі двотарифного підключення для схем підключення з низьким тарифом можна підключати контакт сигналу підприємства енергопостачання відповідно до схем з'єднань, наведених на мал. 8.2 - 8.4. Це гарантує вмикання основного навантаження підприємством енергопостачання.

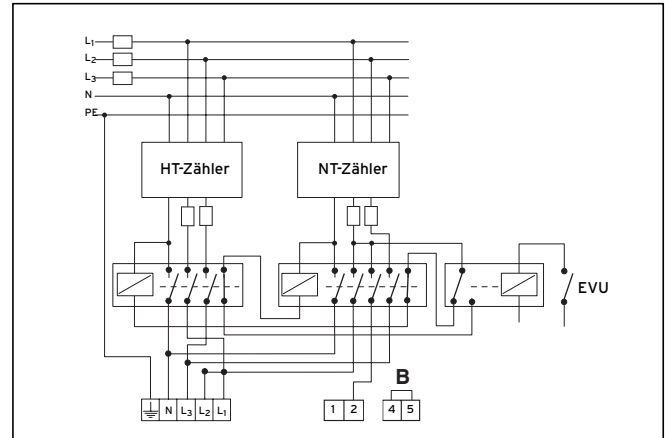
Оберіть потужність на основі часу розблокування ПЕП для низького тарифу (звичайно 4 або 8 год).



Мал. 8.2 Однофазне підключення

Пояснення:

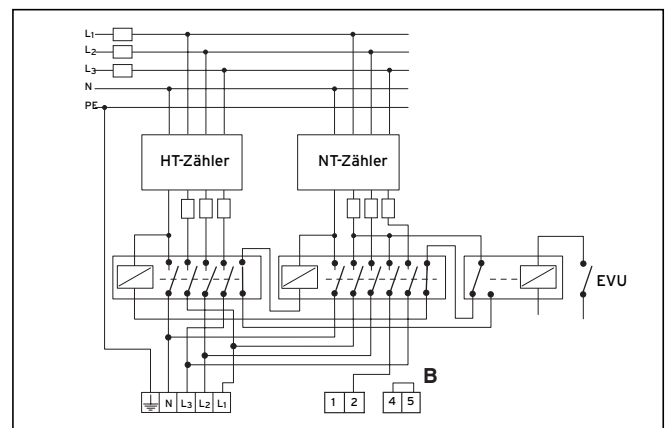
- HT-Zähler Лічильник високого тарифу
- NT-Zähler Лічильник низького тарифу
- B Перемичка для перемикання основного навантаження
- EVU Підприємство енергопостачання
- N Підключення нульового дроту
- PE Підключення захисного заземлення
- L₁, L₂, L₃ Підключення фази



Мал. 8.3 Двофазне підключення

Пояснення:

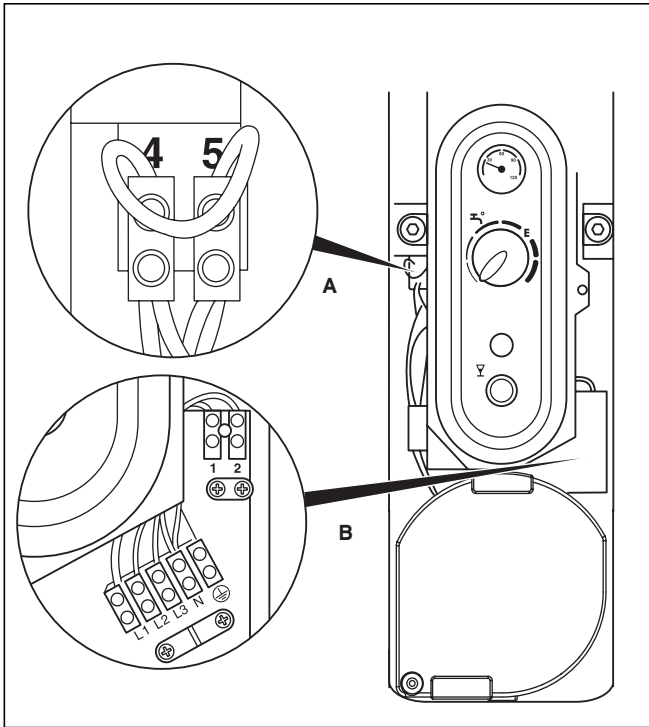
- HT-Zähler Лічильник високого тарифу
- NT-Zähler Лічильник низького тарифу
- B Перемичка для перемикання основного навантаження
- EVU Підприємство енергопостачання
- N Підключення нульового дроту
- PE Підключення захисного заземлення
- L₁, L₂, L₃ Підключення фази



Мал. 8.4 Трифазне підключення

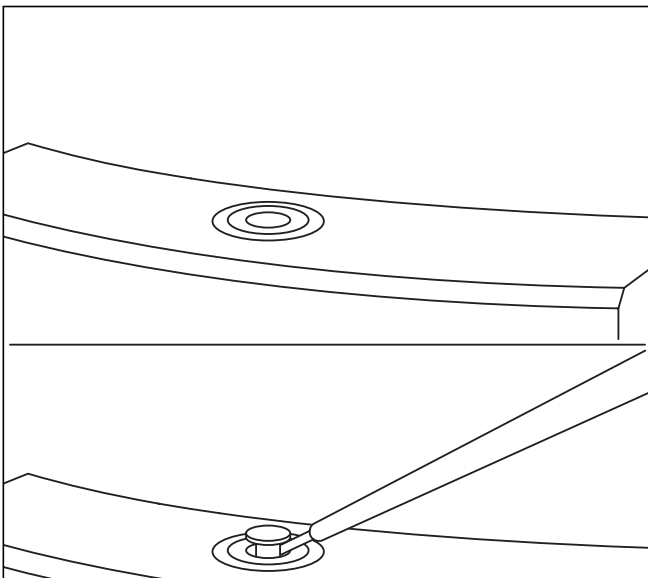
Пояснення:

- HT-Zähler Лічильник високого тарифу
- NT-Zähler Лічильник низького тарифу
- B Перемичка для перемикання основного навантаження
- EVU Підприємство енергопостачання
- N Підключення нульового дроту
- PE Підключення захисного заземлення
- L₁, L₂, L₃ Підключення фази

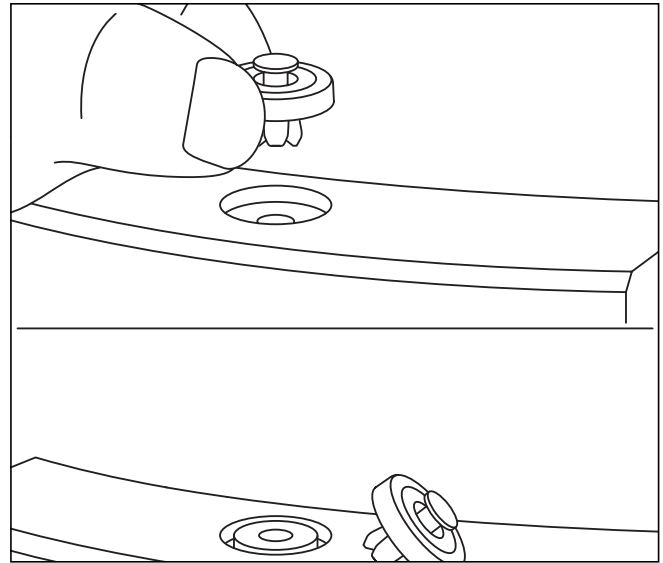


Мал. 8.5 Клемна коробка

- На водонагрівачі з уже встановленою гідравлічною системою після видалення чорного ковпачка відкрийте білу заглушку, ослабивши пружинний замок.



Мал. 8.6 Знімання ковпачка



Мал. 8.7 Послаблення пружинного замка

- Для цього розблокуйте чорний ковпачок (див. мал. 8.6) за допомогою викрутки і витягніть його.
- Натисніть на пружину, що знаходиться під отвором, напр., викруткою (див. мал. 8.7). Це розблокує і виштовхує заглушку.
- Проведіть кабель підключення до мережі через правий отвір у корпусі знизу (див. мал. 8.5).
- Покладіть кабель у відкрите пристосування для зменшення розтягуючого зусилля (B, див. мал. 8.5).
- Прокладіть кабель в кабельному каналі справа поряд з ізолюючою заглушкою.
- Закріпіть кабель підключення до мережі в пристосуванні для зменшення розтягування.
- Вмонтуйте кабель підключення до мережі в клему мережного підключення..

Вказівка!

Керуючий кабель (для струму за низьким тарифом) прокладається відповідно до кабелю підключення до мережі. Для введення кабелів використовуйте нижній отвір ліворуч.

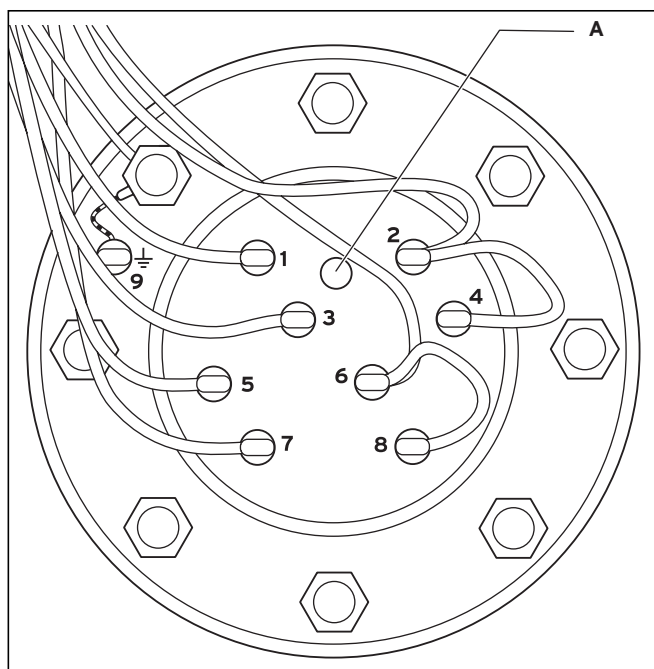
- У відповідності до позначень підключіть жили (L1, L2, L3, N, PE) або клему 1 і 2 для керуючого кабелю в клему підключення до мережі.



Небезпека!

Небезпека для життя у зв'язку з поразкою електричним струмом!

Мережевий запобіжник дозволяється знову вмикати тільки після того, як Ви знову закріпите білу заглушку і заповните eIoSTOR холодною водопровідною водою.



Мал. 8.8 Місце з'єднань на нагрівальному фланці

Пояснення:

1-9 Підключення, див. табл. 8.4

A Датчик температури

Підключення	1	2	3	4	5	6	7	8	9	
Колір	білий	синій	чорний	синій	коричневий	синій	оранжевий	синій	чорний	жовтий/ зелений
Дріт	L1-НК1	N-НК1	L2-НК2	N-НК2	L3-НК3	N-НК3	L1-НК4	N-НК4	560 Ом	Захисний дріт

Таб. 8.4 Монтаж підключень

9 Введення у експлуатацію

9.1 Введення установки у експлуатацію



Вказівка!

Перше введення в експлуатацію дозволяється виконувати тільки акредитованому фахівцю.

Вказівка!

Захисний обмежувач температури автоматично вимикається, що обумовлено його функцією, при опусканні температури датчика нижче $-5\text{ }^{\circ}\text{C}$. Якщо це відбулося, слід повторно увімкнути захисний обмежувач температури.



Увага!

Мережевий запобіжник дозволяється знову вмикати тільки, коли eLoSTOR буде повністю заповнений холодною водопровідною водою.

Виконайте перше введення в експлуатацію в наступній послідовності:

- Відкрийте точку розбору гарячої води.
- Повністю відкрийте запірний вентиль на патрубку холодної води.

Коли вода піде з точки розбору гарячої води, це буде означати, що водонагрівач заповнений.

- Закрийте точку розбору гарячої води.
- Перевірте, чи увімкнено захисний обмежувач температури.

Червона кнопка повинна бути натиснута.

- Увімкніть запобіжник.
- Перевірте, чи належним чином працює eLoSTOR.
- Під час першого нагрівання перевірте, чи належним чином працює запобіжний клапан:

Під час нагрівання вмісту накопичувача повинно бути видно, як вода капає зі скидної лінії запобіжного клапана (якщо Ви не встановили розширювальний бак).



Вказівка!

Особливо перевірте функціонування регулятора температури. Для цього після нетривалого нагріву оберніть регулятор температури до упора вліво. Сигнальна лампа повинна при цьому згаснути. Якщо і після тривалого часу нагріву сигнальна лампа не гасне, виведіть прилад з експлуатації і проінформуйте сервісну службу.

9.2 Передача експлуатуючій особі

Експлуатуюча особа приладу повинна бути проінструктована про поводження з накопичувачем і його функції.

- Передайте на зберігання експлуатуючій стороні всі призначені для неї посібники й документацію приладу.
- Пройдіть з експлуатуючою особою посібник з експлуатації й при необхідності відповідайте на її питання.
- Особливо вкажіть експлуатуючій особі на інструкції з техніки безпеки, які вона повинна дотримувати.
- Вкажіть експлуатуючій стороні на необхідність регулярного виконання оглядів/технічного обслуговування установки (договір на виконання оглядів/технічного обслуговування).

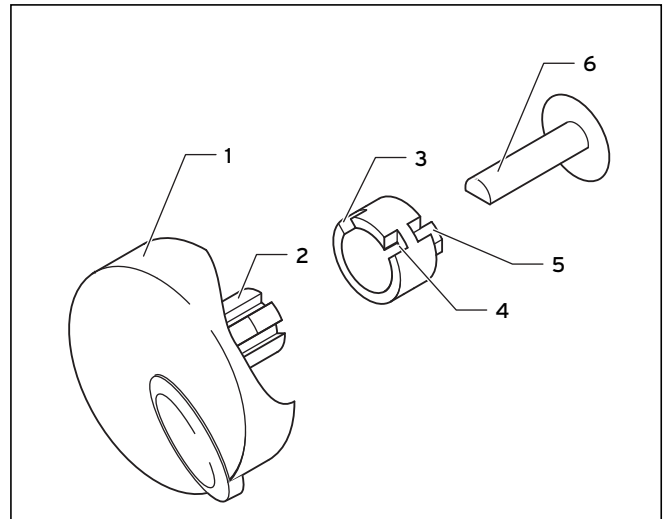
- Зверніть увагу експлуатуючої особи на те, що посібники повинні залишатися поблизу від накопичувача.

9.3 Обмеження діапазону настройки температури



Вказівка!

Обмеження діапазону настройки температури дозволяється виконувати тільки акредитованому фахівцю.



Мал. 9.1 Обмеження діапазону настройки температури

Діапазон настройки датчика температури можна обмежити так, щоб неможливо було перевищити положення **E** (близько $60\text{ }^{\circ}\text{C}$) або положення **Ж** (близько $40\text{ }^{\circ}\text{C}$). Таке обмеження передбачено в документації на опалювальні установки (HeizAnIV) § 8 (2) при довжині водопроводу гарячої води від 5 м.

Для обмеження діапазону налаштування температури дійте таким чином:

- Зніміть датчик температури і упорне кільце (1-5).
- Зніміть упорне кільце (з 3, 4, 5) з датчика температури (1, 2).
- Поверніть упорне кільце (з 3, 4, 5)
- Для обмеження діапазону налаштування температури до $40\text{ }^{\circ}\text{C}$ пересуньте паз (3) на виступ (2) датчика температури (1).
- Для обмеження діапазону налаштування температури до $60\text{ }^{\circ}\text{C}$ пересуньте паз (4) на виступ (2) датчика температури (1).
- Знову одягніть датчик температури (1, 2) з упорним кільцем так, щоб обмежувальний виступ (5) знаходився усередині виїмки регулюючого стержня (6).

10 Огляд і техобслуговування



Небезпека!

Небезпека для життя у зв'язку з поразкою електричним струмом!

Перед початком робіт з технічного обслуговування знеструмити eIoSTOR, вимкнувши електричні запобіжники!



Увага!

Небезпека пошкоджень, що викликані водою!

Перед початком робіт з технічного обслуговування спорожнити водонагрівач!

10.1 Інтервал

Залежно від якості води, обраної температури води і потреби в гарячій воді утворюється накип. З цієї причини як мінімум кожні 2 роки необхідно перевіряти захисний анод, а також деталі з боку електроустановки і води. Якщо використовується вода з великим змістом вапна, можливо, буде потрібно більш часте видалення накипу акредитованим спеціалізованим підприємством. Діаметр захисного анода повинен складати мінімум 12 мм, а поверхня повинна бути достатньо однорідною. Щоб захистити внутрішній резервуар від корозії, захисний анод при необхідності слід замінити оригінальним змінним захисним анодом від Vaillant.

10.2 Демонтаж для виконання технічного обслуговування/огляду

Відкривання білої заглишки:

- Для цього розблокуйте чорний ковпачок (див. мал. 8.6) за допомогою викрутки і витягніть його.
- Натисніть на пружину, що знаходиться під отвором, напр., викручкою. (див. мал. 8.7).

Спорожнення резервуару:

- Закрийте спочатку запірний клапан холодної води перед водонагрівачем.
- Відкрийте точку розбору гарячої води.
- При великому видаленні точок розбору гарячої води додатково відкрийте різьбове з'єднання випускної труби гарячої води, щоб забезпечити кращу вентиляцію.
- Тепер спорожніть резервуар за допомогою крана спорожнення.

Витягання нагрівального фланця:

- Спочатку від'єднайте електропідключення, витягнувши системний штекер.
- Витягніть датчик із захисного обмежувача температури і регулятор температури з гільзи занурення.
- Потім видаліть заземлення.
- Потім видаліть гайки нагрівального фланця і витягніть його.



Вказівка!

Під час монтажу нагрівального фланця врахуйте наступне: Нагрівальний фланець гальванічно відокремлений від накопичувального резервуару за допомогою ізолюючих втулок. Ізолюючі втулки вставлені в отвори нагрівального фланця, не загубіть їх.

Функціональне заземлення нагрівального фланця сполучено з резервуаром резистором на 560 Ом, щоб забезпечити оптимальний захист від корозії накопичувального резервуару анодом. Під час заміни нагрівального фланця необхідно виконати його електромонтаж.

- Під час електромонтажу дотримуйтеся положення дротів і порівняйте їх з мал. 8.8.
- При повторному пригвинчуванні нагрівального фланця застосуйте обертальний момент 32 Нм.



Вказівка!

Завжди вставляйте датчик в гільзу занурення до упору. Спочатку завжди вставляйте датчик регулятора температури (білий або прозорий), а потім датчик захисного обмежувача температури (зелений або чорний).



Небезпека!

Небезпека для життя у зв'язку з поразкою електричним струмом!

Не забудьте підключити захисний дріт (зелений/жовтий) і функціональне заземлення (резистор 560 Ом).

10.3 Очищення внутрішнього резервуару



Небезпека!

Небезпека для життя у зв'язку з поразкою електричним струмом!

Перед початком робіт з очищення знеструмити eIoSTOR, вимкнувши електричні запобіжники!

Відкладення вапна залежно від властивості води можуть утворюватися на радіаторі, в накопичувальному резервуарі і на випускній трубі гарячої води. Також на предмет відкладень ми рекомендуємо перевірити внутрішній резервуар. Ці відкладення можуть бути видалені акредитованим спеціалізованим підприємством хімічним (засобом для видалення накипу) або механічним способом (дерев'яним стержнем).

10.4 Повторне введення в експлуатацію



Увага!

Після збирання/відновлюваного ремонту приладу перевірте електробезпеку згідно з DIN VDE 0701-1 (VDE 0701, частина 1).

- Знову зберіть eIoSTOR.
- Введіть його в експлуатацію.

Перевірте функціонування:

- Перевірте функцію вимикання регулятора температури
- Перевірте функціонування групи безпеки (при кожному технічному обслуговуванні).

10.5 Запчастини

Для тривалого забезпечення всіх функцій приладу Vaillant і для того, щоб не змінювати допущений серійний стан, при роботах з техобслуговування й ремонту дозволяється використовувати тільки оригінальні запчастини Vaillant! Перелік можливо необхідних запчастин міститься у відповідних діючих каталогах запчастин. Інформацію Ви одержите в центрах сервісної служби фірми Vaillant.

11 Обслуговування клієнтів

Бесплатная информационная телефонная линия по Украине
8 800 50 142 60

12 Технічні дані

Технічні дані	Одиниця	VEN 200/5	VEN 300/5	VEN 400/5
Габаритні розміри		Див. мал. 7.2.		
Вага порожнім	кг	105	120	135
Вага готового до роботи	кг	305	420	535
Підключення до електромережі				
Номінальна/розрахункова напруга		1/N/PE ~230В 50 Гц		
		2/N/PE ~400В 50 Гц		
		3/N/PE ~400В 50 Гц		
Електр. споживання потужності, Запис вимірів	кВт	2 - 7,5		
Вид підключення		Клема підключення до мережі		
Режим роботи		Однотарифне, двохтарифне підключення		
Вид захисту EN 60529	IP	24D		
Гідравлічне підключення:				
Холодна/гаряча вода	Різьба/мм	DN 25 (R 1)	DN 25 (R 1)	DN 25 (R 1)
Циркуляційний патрубок	Різьба/мм	DN 20 (R 3/4)	DN 20 (R 3/4)	DN 20 (R 3/4)
Характеристики потужності електричного водонагрівача, замкнутого				
Потужність на опалення				
Один контур				
1/N/PE ~230В 50 Гц	кВт	2; 4		
2/N/PE ~400В 50 Гц	кВт	5,5		
3/N/PE ~400В 50 Гц	кВт	7,5		
Два контури				
1/N/PE ~230В 50 Гц	кВт	2/2; 3,5/2		
2/N/PE ~400В 50 Гц	кВт	2/5,5; 3,5/5,5		
3/N/PE ~400В 50 Гц	кВт	2/7,5; 3,5/7,5		
Система опалювання		Трубчастий радіатор		
Номінальний об'єм, Значення вимірів	л	200	300	400
Внутрішній резервуар		Емальована сталь, із захисним анодом		
макс. робочий тиск.	МПа (бар)	0,6 (6)		
макс. тиск води на вході	МПа (бар)	0,6 (6)		
мін. температура води	°С	7		
макс. температура води	°С	85		
Установка для економії енергії	°С	60		
Діапазон вибору температури	°С	7 - 85		
Обмеження температури можливе при		-		
Кількість змішаної води при 40 °С	л	385	580	770
Інтенсивність охолодження при 65 °С	кВт/24 год	1,4	1,6	1,8
Число можливих водорозбірних точок		Одна або декілька		

Таб. 12.1 Технічні дані



0020046342_04

ООО "Вайлант Груп Рус", Россия

143421 Московская область - Красногорский район

26-й км автодороги «Балтия», бизнес-центр «Рига Ленд» ■ Строение 3, 3-й подъезд, 5-й этаж

Тел.: +7 495 788 45 44 ■ Факс: +7 495 788 45 65

Техническая поддержка для специалистов: +7 495 921 45 44 (круглосуточно)

info@vaillant.ru ■ www.vaillant.ru ■ вайлант.рф

Постачальник:

ДП «Вайллант Група Україна»

вул. Лаврська 16 ■ 01015 м. Київ

Тел.: 044 339 98 40 ■ Факс: 044 339 98 42

Гаряча лінія 0800 501 805 ■ info@vaillant.ua ■ www.vaillant.ua

Бюро Vaillant в Минске

ул. Казинца 92 / 1, оф. 16 ■ 220108 Минск

Тел/факс: 017 278 83 46 ■ vaillant.belarus@gmail.com ■ www.vaillant.by

0020046342_04_R1 RUUA 022018