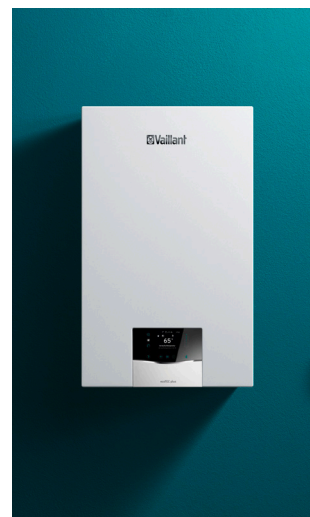


## Материалы для проектирования



## Конденсационная техника

Системы отопления  
с настенными и напольными  
конденсационными  
газовыми котлами

ecoTEC plus CS/1-5  
ecoTEC intro VUW  
ecoTEC VU 486,656/5-5  
ecoTEC plus 80-120 кВт  
ecoVIT/5 VKK  
ecoCOMPACT/4 VSC  
ecoCRAFT/3 exclusive

Автоматические регуляторы  
sensoCOMFORT VRC 720  
VR 921, sensoAPP  
sensoHOME VRT 380  
VRT 50

Водонагреватели  
uniSTOR VIH R 120-200/6, B/BR  
uniSTOR VIH R 300-500/3 MR, BR  
uniSTOR VIH Q 75/2B  
actoSTOR VIH QL 75/2B

# Содержание

## Теоретические основы и принцип работы

конденсационной техники.....	6
Процесс горения.....	6
От чего зависит температура точки росы.....	7
Эффективность работы конденсационных котлов.....	8
Низшая и высшая теплота сгорания топлива.....	9
Количество образующегося конденсата.....	11
ecoTEC intro VUW.....	13
Описание продукции.....	13
Технические данные.....	14
Настенный котёл ecoTEC pro VUW INT IV 236...346/5-3.....	15
Описание продукции.....	15
Размеры.....	16
Технические данные.....	17
Настенный котёл ecoTEC plus VU CS/1-5.....	18
Описание продукции.....	18
Технические данные.....	19
Настенный котёл ecoTEC plus VUW CS/1-5.....	20
Описание продукции.....	20
Технические данные.....	21
Настенный газовый котёл ecoTEC plus VU 486/5-5, VU 656/5-5.....	22
Описание продукции.....	22
Размеры.....	23
Технические данные: ecoTEC VU 486/5-5, ecoTEC VU 656/5-5.....	24
Настенный газовый котёл ecoTEC plus VU 806-1206/5-5.....	25
Описание продукции.....	25
Размеры.....	26
Технические данные.....	27
Напольный газовый котёл ecoVIT/4 VKK.....	28
Описание продукции.....	28
Технические данные.....	29
Размеры.....	30
Напольный газовый котёл ecoVIT/5 VKK.....	31
Описание продукции.....	31
Технические данные.....	32
Размеры.....	33
Напольный газовый котёл ecoCOMPACT/4 VSC.....	34
Описание продукции.....	34
Размеры.....	35
Технические данные.....	36
Напольный газовый котёл ecoCRAFT /3 exclusiv VKK.....	37
Описание продукции.....	37
Размеры.....	38
Технические данные.....	39
Настенные газовые котлы ecoTEC plus.....	40
Гидравлика. Гидравлические схемы. Типы подключений.....	40
Прямое подключение к котлу.....	40
Развязка через гидравлический разделитель.....	41
Разделение системы с помощью теплообменника.....	42
Принадлежности.....	43

Смеситель Vaillant.....	43
Принцип установки смесителя в системе отопления.....	43
Диаграмма для определения номинального диаметра смесителя.....	44
Гидравлический разделитель. Определение конструкции и размеров.....	45
<b>Примеры гидравлических схем. Содержание. Выбор.....</b>	<b>46</b>
<b>Настенные котлы ecoTEC plus VU CS 20..35/1-5 .....</b>	<b>47</b>
Гидравлическая схема. sensoCOMFORT VRC 720. Пример 1.....	47
Гидравлическая схема. sensoCOMFORT VRC 720. Пример 1.....	48
Гидравлическая схема. sensoCOMFORT VRC 720. Пример 2.....	49
Гидравлическая схема. sensoCOMFORT VRC 720. Пример 3.....	51
Гидравлическая схема. sensoCOMFORT VRC 720. Пример 4.....	53
Гидравлическая схема. sensoCOMFORT VRC 720. Пример 5.....	55
Гидравлическая схема. sensoCOMFORT VRC 720. Пример 6.....	57
Гидравлическая схема. sensoCOMFORT VRC 720. Пример 7.....	59
Гидравлическая схема. sensoCOMFORT VRC 720. Пример 8.....	61
Схема электрических соединений. sensoCOMFORT VRC 720. Пример 1.....	63
Схема электрических соединений. sensoCOMFORT VRC 720. Пример 2.....	64
Схема электрических соединений. sensoCOMFORT VRC 720. Пример 3.....	65
Схема электрических соединений. sensoCOMFORT VRC 720. Пример 4.....	66
Схема электрических соединений. sensoCOMFORT VRC 720. Пример 5.....	67
Схема электрических соединений. sensoCOMFORT VRC 720. Пример 6.....	68
Схема электрических соединений. sensoCOMFORT VRC 720. Пример 7.....	69
Схема электрических соединений. sensoCOMFORT VRC 720. Пример 8.....	70
<b>Настенные котлы ecoTEC intro, ecoTEC pro, ecoTEC VUW CS /1-5 .....</b>	<b>71</b>
Гидравлическая схема. sensoCOMFORT VRC 720. Пример 1.....	71
Гидравлическая схема. sensoCOMFORT VRC 720. Пример 2.....	73
Гидравлическая схема. sensoCOMFORT VRC 720. Пример 4.....	77
Гидравлическая схема. sensoCOMFORT VRC 720. Пример 5.....	79
Схема электрических соединений. sensoCOMFORT VRC 720. Пример 1.....	81
Схема электрических соединений. sensoCOMFORT VRC 720. Пример 1.....	82
Схема электрических соединений. sensoCOMFORT VRC 720. Пример 2.....	83
Схема электрических соединений. sensoCOMFORT VRC 720. Пример 2.....	84
Схема электрических соединений. sensoCOMFORT VRC 720. Пример 3.....	85
Схема электрических соединений. sensoCOMFORT VRC 720. Пример 3.....	86
Схема электрических соединений. sensoCOMFORT VRC 720. Пример 4.....	87
Схема электрических соединений. sensoCOMFORT VRC 720. Пример 4.....	88
Схема электрических соединений. sensoCOMFORT VRC 720. Пример 5.....	89
Схема электрических соединений. sensoCOMFORT VRC 720. Пример 5.....	90
<b>Настенные газовые котлы ecoTEC plus 486/5, 656/5.....</b>	<b>91</b>
Гидравлическая схема. sensoCOMFORT VRC 720. Пример 1.....	91
Гидравлическая схема. sensoCOMFORT VRC 720. Пример 2.....	93
Гидравлическая схема. sensoCOMFORT VRC 720. Пример 3.....	95
Гидравлическая схема. sensoCOMFORT VRC 720. Пример 4.....	97
Гидравлическая схема. sensoCOMFORT VRC 720. Пример 5.....	99
Клеммная планка / разъёмы.....	101
Схема подключений, электрическая. sensoCOMFORT VRC 720. Пример 1.....	102
Схема подключений, электрическая. sensoCOMFORT VRC 720. Пример 2.....	103
Схема подключений, электрическая. sensoCOMFORT VRC 720. Пример 3.....	104
Схема подключений, электрическая. sensoCOMFORT VRC 720. Пример 4.....	105
Схема подключений, электрическая. sensoCOMFORT VRC 720. Пример 5.....	106
Гидравлическая схема. sensoCOMFORT VRC 720. Пример 1.....	108
Гидравлическая схема каскада на базе sensoCOMFORT VRC 720.....	110
Схема подключений, электрическая. sensoCOMFORT VRC 720. Пример 1.....	112
Схема подключений, электрическая. Каскад на базе sensoCOMFORT VRC 720.....	113
Гидравлическая схема. sensoCOMFORT VRC 720. Пример 1.....	114
Гидравлическая схема. sensoCOMFORT VRC 720. Пример 2.....	116
Гидравлическая схема. sensoCOMFORT VRC 720. Пример 3.....	118
Гидравлическая схема. sensoCOMFORT VRC 720. Пример 4.....	120
Клеммная планка.....	122

Схема подключений, электрическая. sensoCOMFORT VRC 720. Пример 1.....	123
Схема подключений, электрическая. sensoCOMFORT VRC 720. Пример 2.....	124
Схема подключений, электрическая. sensoCOMFORT VRC 720. Пример 3.....	125
Схема подключений, электрическая. sensoCOMFORT VRC 720. Пример 4.....	126
<b>Напольные газовые котлы ecoVIT/4 VKK.....</b>	<b>127</b>
Гидравлическая схема. sensoCOMFORT VRC 720. Пример 1.....	127
Гидравлическая схема. sensoCOMFORT VRC 720. Пример 2.....	129
Гидравлическая схема. sensoCOMFORT VRC 720. Пример 3.....	131
Гидравлическая схема. sensoCOMFORT VRC 720. Пример 4.....	133
Гидравлическая схема каскада на базе sensoCOMFORT VRC 720.....	135
Клеммная планка для котлов ecoVIT VKK 226/4 - 656/5.....	137
Схема подключений, электрическая. sensoCOMFORT VRC 720. Пример 1.....	138
Схема подключений, электрическая. sensoCOMFORT VRC 720. Пример 2.....	139
Схема подключений, электрическая. sensoCOMFORT VRC 720. Пример 3.....	140
Схема подключений, электрическая. sensoCOMFORT VRC 720. Пример 4.....	141
Схема подключений, электрическая. sensoCOMFORT VRC 720. Каскад .....	142
<b>Напольные газовые котлы ecoVIT/5 VKK.....</b>	<b>143</b>
Гидравлическая схема. sensoCOMFORT VRC 720. Пример 1.....	143
Гидравлическая схема. sensoCOMFORT VRC 720. Пример 2.....	145
Гидравлическая схема. sensoCOMFORT VRC 720. Пример 3.....	147
Гидравлическая схема. sensoCOMFORT VRC 720. Пример 4.....	149
Гидравлическая схема каскада на базе sensoCOMFORT VRC 720.....	151
Клеммная планка котла.....	153
Схема подключений, электрическая. sensoCOMFORT VRC 720. Пример 1.....	154
Схема подключений, электрическая. sensoCOMFORT VRC 720. Пример 2.....	155
Схема подключений, электрическая. sensoCOMFORT VRC 720. Пример 3.....	156
Схема подключений, электрическая. sensoCOMFORT VRC 720. Пример 4.....	157
Схема подключений, электрическая. sensoCOMFORT VRC 720. Пример 4.....	158
<b>Напольные газовые котлы ecoCRAFT/3 exclusiv.....</b>	<b>159</b>
Особые требования.....	159
Гидравлическая схема. sensoCOMFORT VRC 720. Пример 1.....	160
Гидравлическая схема. sensoCOMFORT VRC 720. Пример 2.....	162
Схема подключений, электрическая. sensoCOMFORT VRC 720. Пример 1.....	164
Схема подключений, электрическая. sensoCOMFORT VRC 720. Пример 2.....	165
<b>Принадлежности газовых котлов.....</b>	<b>166</b>
Гидравлические принадлежности.....	166
Гидравлические принадлежности котлов ecoTEC 806-1206/5-5.....	172
<b>Насосные группы нерегулируемые.....</b>	<b>175</b>
Размеры и технические данные.....	175
<b>Насосные группы со смесителем.....</b>	<b>176</b>
Размеры и технические данные.....	176
<b>Принадлежности для монтажа конденсационных котлов.....</b>	<b>177</b>
Гидравлический разделитель WH 40, WH 95. Размеры.....	177
Гидравлический разделитель WH 40, WH 95. Диаграмма выбора разделителя.....	178
Гидравлический разделитель WH 160, WH 280. Размеры.....	179
Гидравлический разделитель WH 160, WH 280. Диаграмма выбора разделителя.....	180
<b>Системы дымоходов / воздухопроводов. Содержание.....</b>	<b>181</b>
Монтаж «в линию». Присоединительные и габаритные размеры каскада.....	259
Монтаж «спина к спине». Присоединительные и габаритные размеры каскада.....	261
Монтаж «в угол». Присоединительные и габаритные размеры каскада.....	263
Монтаж «в угол». Присоединительные и габаритные размеры каскада.....	264

Системы управления.....	302
Автоматический регулятор отопления sensoCOMFORT VRC 720.....	302
Смесительный модуль VR 70 для регулятора sensoCOMFORT VRC 720.....	303
Смесительный модуль VR 71 для регулятора sensoCOMFORT VRC 720.....	303
Модуль дистанционного управления VR 92 для sensoCOMFORT VRC 720.....	304
Блок передачи данных VR 921.....	305
Регуляторы непрерывного действия по температуре воздуха в помещении.....	307
Комнатный регулятор calorMATIC VRT 380.....	307
Ёмкостные водонагреватели косвенного нагрева.....	309
Общие рекомендации.....	309
uniSTOR VIH Q 75/2B.....	310
actoSTOR VIH QL 75/2B.....	312
uniSTOR VIH R 120/6, VIH R 150/6, VIH R 200/6 B, BR.....	314
uniSTOR VIH R 120/6, VIH R 150/6, VIH R 200/6 B, BR.....	315
uniSTOR VIH R 300 - 500 plus (BR), exclusive (MR).....	316
actoSTOR VIH K 300/2.....	318
Приложение 1.....	320
Жёсткость воды.....	320
Классификация природных вод по жёсткости.....	320
Соотношения национальных единиц жёсткости воды, принятых в других странах.....	320
Подготовка воды в системах отопления.....	321
Используемые символы.....	322
Литература.....	323
<b>Офисы «Вайлант Груп Рус» в России.....</b>	<b>324</b>

## **ВНИМАНИЕ!**

ДАННЫЕ МАТЕРИАЛЫ СОДЕРЖАТ РЕКОМЕНДАЦИИ И ТРЕБОВАНИЯ К СИСТЕМАМ ОТОПЛЕНИЯ, ВОДОСНАБЖЕНИЯ, ПОДВОДА ВОЗДУХА И ДЫМОУДАЛЕНИЯ, ПРЕДЪЯВЛЯЕМЫЕ ЗАВОДОМ-ИЗГОТОВИТЕЛЕМ, ФИРМОЙ VIALANT GmbH.

ВСЕГДА СЛЕДУЕТ СРАВНИВАТЬ ТРЕБОВАНИЯ НОРМ И ПРАВИЛ РОССИИ КАСАТЕЛЬНО КАКОЙ-ЛИБО ОБЛАСТИ ДЕЯТЕЛЬНОСТИ С АНАЛОГИЧНЫМИ С ТРЕБОВАНИЯМИ ЗАВОДА-ИЗГОТОВИТЕЛЯ И ВЫПОЛНЯТЬ БОЛЕЕ СТРОГИЕ ИЗ НИХ.

За составителем сохраняется право на последующие изменения, дополнения и актуализацию данного сборника.

# Теоретические основы и принцип работы конденсационной техники

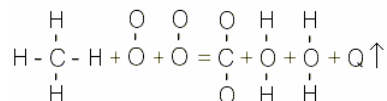
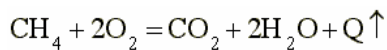
## Процесс горения

При сгорании 100% природного газа (на примере метана  $\text{CH}_4$ ) в смеси с воздухом (21% кислорода  $\text{O}_2$ , 78% азота  $\text{N}$  и 1% прочих газов) за счет разрыва молекулярных связей молекулы метана выделяется теплота, и образуются новые вещества:

-двуокись углерода  $\text{CO}_2$  - около 8% по объёму,

-вода  $\text{H}_2\text{O}$  - 10-11% по объёму и небольшое количество окислов азота  $\text{NO}_x$  и углерода  $\text{CO}$ .

-остальной объём отходящих газов составляют не окислившийся азот и не прореагировавший кислород (2-3% остаточного  $\text{O}_2$ ).



В теплообменнике отопительного котла горячие продукты сгорания отдают свою теплоту протекающему через теплообменник теплоносителю, нагревая его и охлаждаясь сами до определенной температуры (например, до  $120^\circ\text{C}$ ). При этом они отдают так называемую «явную» или «ощутимую» теплоту.

Продукты сгорания содержат наряду с «ощутимым» также «неощутимую» или «скрытую» теплоту. Она содержится в водяном паре, образующемся при сжигании.

В обычных котлах теплота, содержащаяся в водяном паре, теряется без пользы при выходе отходящих газов через дымовую трубу.

В конденсационных аппаратах теплообменник по своей конструкции разработан с особо большой поверхностью, либо по ходу отходящих газов далее установлен второй теплообменник. Таким образом, сначала из отходящих газов будет отобрана ощутимая теплота, затем будет происходить дальнейшее охлаждение. Если в процессе теплообмена охладить продукты сгорания ниже определенного значения температуры, называемой «температурой точки росы», то содержащийся в продуктах сгорания водяной пар начнет конденсироваться,

т.е. переходить из газообразного состояния в жидкое. При этом теплота „фазового перехода“ - это та теплота, которую надо сообщить воде для того, чтобы она изменила свое фазовое состояние. Данное количество теплоты является физическим свойством воды. Оно равняется  $2260 \text{ кДж}$  на килограмм испаренной или сконденсировавшейся воды и  $334 \text{ кДж}$  на килограмм замерзшей или растаявшей воды. То есть, освобождающаяся тепловая энергия - теплота конденсации или скрытая теплота передается на воду системы отопления.

Процесс поглощения или выделения этой „скрытой“ теплоты иллюстрирует следующий пример, показанный на рисунке 1.

Если к куску льда массой  $1 \text{ кг}$  начать подводить теплоту, лед начнет

мы продолжаем повышать ее температуру до тех пор, пока она не достигнет температуры точки кипения (точка 3). Для атмосферного давления это  $100^\circ\text{C}$ . После этого, несмотря на продолжающийся подвод теплоты, вода не будет изменять свою температуру. Подводимая к ней в это время теплота будет расходоваться на переход воды из жидкой фазы в газообразное состояние. За время, в течение которого вся вода ( $1 \text{ кг}$ ) выкипит (точка 4), это количество теплоты составит как раз  $2260 \text{ кДж}$ . Это и будет „скрытая“ теплота фазового перехода, которой теперь обладает водяной пар, хотя его температура не изменилась и по-прежнему равняется  $100^\circ\text{C}$ .

После перехода всего количества воды в водяной пар его можно на-

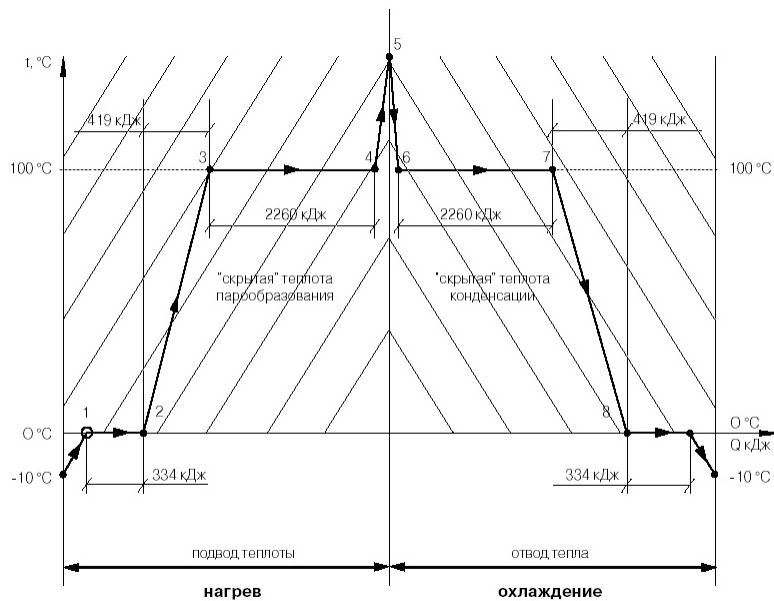


Рис. 1: График фазового перехода воды.

повышать свою температуру и, наконец, достигнет температуры таяния при атмосферном давлении  $0^\circ\text{C}$  (точка 1). После этого, несмотря на продолжающийся подвод теплоты, лед не будет повышать свою температуру, а будет переходить из твердого состояния в жидкую фазу, пока весь не растает (до точки 2). Количество подведенной к нему за это время теплоты, необходимое для совершения фазового перехода, и будет численно равняться теплоте фазового перехода воды из твердого состояния в жидкое и составит  $334 \text{ кДж}$ . Продолжая подводить к этой воде теплоту,

гревать дальше, продолжая подводить к нему теплоту (до точки 5). Такой водяной пар, температура которого выше точки кипения при данных условиях называется перегретым паром и именно в таком виде содержится вода в горячих продуктах сгорания. Часть выделившейся при горении химической теплоты горения (а именно,  $2260 \text{ кДж}$  на килограмм образовавшегося пара) содержится в них в виде „скрытой“ теплоты водяного пара, которая может быть использована только в результате обратного перехода воды из газообразной фазы в жидкую.

# Теоретические основы и принцип работы конденсационной техники

Если мы будем охлаждать наш 1 кг перегретого пара, отводя от него теплоту, его температура будет понижаться, пока не достигнет температуры конденсации (от точки 5 до точки 6). При давлении водяного пара, равном атмосферному, эта температура также будет равняться 100°C (для насыщенного пара). После этого в течение некоторого количества времени температура пара меняться не будет, несмотря на отводимую от него теплоту – это и есть процесс „возвращения“ затраченной при испарении „скрытой“ теплоты. После того, как мы отведем от пара то же самое количество теплоты, что затратили на его испарение (2260 кДж), весь пар перейдет в жидкое состояние (точка 7) и температура образовавшейся воды при продолжающемся отводе теплоты будет уменьшаться, пока не достигнет температуры замерзания при атмосферном давлении – 0°C. После этого, для того чтобы перевести 1 кг жидкой воды в твердую фазу, нам потребуется отвести от нее такое же количество теплоты, которое мы затратили прежде на то, чтобы растопить 1 кг льда, превратив его в воду. Пока мы не отведем от воды эти 334 кДж, вода не замерзнет, и ее температура будет оставаться постоянной (0°C). И только отобрав у воды теплоту таяния льда, мы сможем дальнейшим охлаждением понизить температуру льда.

На самом деле описанный процесс идет несколько иначе, намного сложнее и не осуществим на практике, но хорошо иллюстрирует понятие „скрытая теплота пара“.

Также можно привести следующие примеры из обыденной жизни, где мы также сталкиваемся с понятием „скрытая теплота фазового перехода“:

1. Чувство „холодка“ при испарении жидкости (например, пота) с поверхности кожи. Причиной этого является отвод от кожи теплоты, используемой для испарения жидкости, т.е. изменения ее фазового состояния и перехода в пар.
2. Обледенение баллона со сжиженным газом при интенсивном отборе газа из него. При переходе сжиженного газа из жидкой фазы в газообразную он отбирает теплоту, необходимую ему для

совершения фазового перехода из окружающей среды. В результате этого температура жидкой фазы может настолько понизиться, что стальная стенка баллона будет иметь температуру не только ниже точки росы для содержащихся в окружающем воздухе водяных паров (пар будет конденсироваться на стенках баллона), но и ниже точки замерзания воды при атмосферном давлении (0°C), что и будет вызывать образование льда.

В обоих этих случаях температура испарения или конденсации (точки росы) была ниже 100°C, т.к. парциальное (частичное) давление водяных паров в атмосферном воздухе при относительной влажности, к примеру, 50%, температуре 20°C и атмосферном давлении составляет

только 11 мбар. Температура точки росы при этих условиях будет равна 9°C.

## От чего зависит температура точки росы

Как уже было сказано выше, «конденсирующие» котлы отличаются от обычных «конвективных» теплогенераторов тем, что они отбирают для нагрева протекающего через них теплоносителя не только «явную» часть теплоты горячих продуктов сгорания газозвдушной смеси, но и часть их «скрытой» теплоты, за счет конденсации содержащегося в продуктах сгорания водяного пара. Конденсирующие котлы не делают ничего иного, как

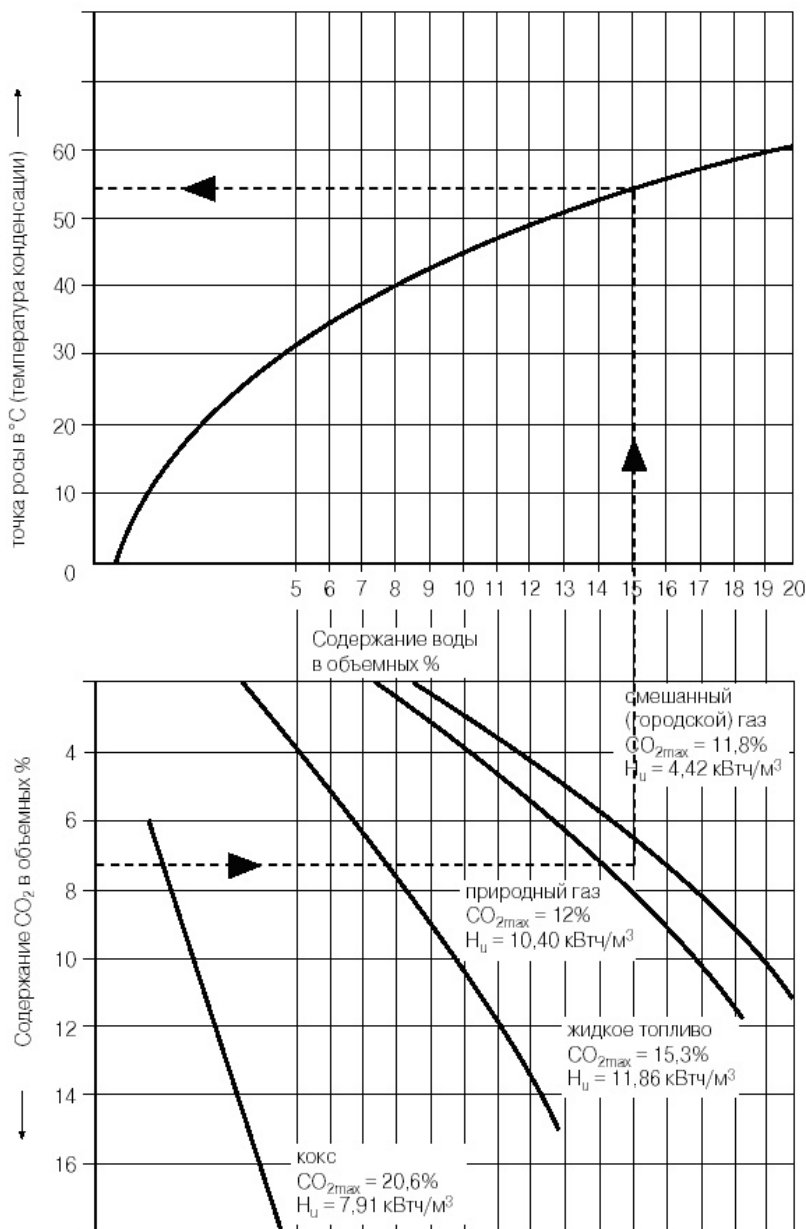


Рис. 2: Температура конденсации водяного пара и содержание воды в отходящих газах для различных видов топлива.

# Теоретические основы и принцип работы конденсационной техники

создают условие для выпадения конденсата водяных паров из продуктов сгорания и, тем самым, для извлечения и дальнейшего использования их «скрытой» теплоты. Этим условием являются охлаждение продуктов сгорания ниже точки росы содержащегося в них водяного пара. Продукты сгорания при этом охлаждает теплоноситель системы отопления в высокоэффективном теплообменнике.

Вопрос о том, до какой температуры необходимо охлаждать продукты сгорания, чтобы добиться выпадения конденсата, т.е. о положении точки росы, не такой простой. Температура выпадения конденсата водяных паров из продуктов сгорания зависит от их состава и влагосодержания. (Рис.2.)

Практическое значение, однако, имеет не содержание влаги в продуктах сгорания, которое с трудом поддается измерению, а непосредственно связанные с ним величины содержания двуоксида углерода  $\text{CO}_2$  (в % по объёму) в продуктах сгорания и коэффициент избытка воздуха. Зависимость точки росы от вида топлива, процентного содержания  $\text{CO}_2$  и влажности водяных паров в процентах по объёму представлена на рис 2.

С процентным содержанием  $\text{CO}_2$  в продуктах сгорания напрямую связана величина коэффициента избытка воздуха. Коэффициент избытка воздуха  $\lambda$  (лямбда) - это отношение фактически содержащегося в газовой смеси количества воздуха к теоретически необходимому для полного сгорания газа. Как видно из рисунка 3, чем ниже этот коэффициент, тем выше лежит точка начала конденсации водяных паров из продуктов сгорания (например, при  $\lambda = 1,1$  конденсация начинается уже при охлаждении продуктов сгорания до  $56^\circ\text{C}$ , а при  $\lambda = 2$  - только при  $40^\circ\text{C}$ ). То есть чем меньше коэффициент избытка воздуха, тем лучше возможности для использования высшей теплоты сгорания. При понижении коэффициента избытка воздуха повышается температура конденсации, что означает, что конденсация отходящих газов происходит уже при более высоких

температурах обратной воды.

Из вышесказанного вытекают условия максимального использования «скрытой» теплоты водяных паров конденсирующими аппаратами.

1. Система отопления, с которой работает конденсационный теплогенератор, должна работать как можно с более низкими температурами

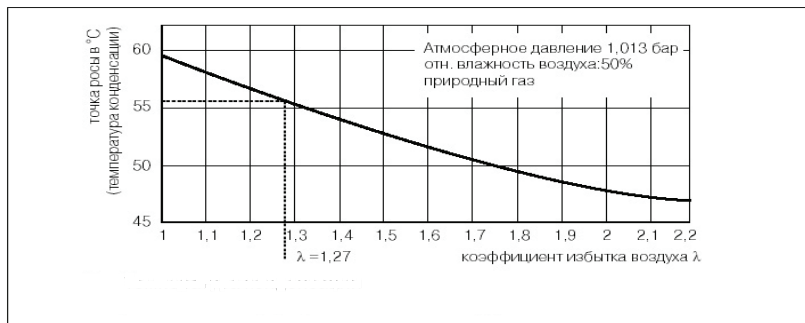


Рис. 3: Температура конденсации водяного пара в отходящих газах при различных коэффициентах избытка воздуха.

теплоносителя (особенно важна температура обратной линии, т.к. конденсация начинается в хвостовых частях котла, омываемых обратным теплоносителем).

2. Конденсационный теплогенератор должен иметь достаточно высокоэффективный теплообменник, чтобы успеть охладить продукты сгорания ниже точки росы за время их прохождения через него.

3. Конденсационный теплогенератор должен работать с как можно меньшим коэффициентом избытка воздуха  $\lambda$ .

Исходя из первого условия максимального эффекта (наиболее полного использования энергии сжигаемого топлива) можно добиться только при эксплуатации конденсационного котла с системой отопления, работающей по отопительной кривой, когда большую часть отопительного сезона температура обратной линии поддерживается ниже температуры точки росы.

Исходя из 2-го и 3-го условий конденсационный котёл должен иметь также высокоэффективную горелку, которая позволила бы получить качественную, хорошо смешанную газоздушную смесь даже при небольшом коэффициенте избытка воздуха, поддерживала бы этот коэффициент на минимальном уровне в процессе работы и была бы

способна преодолеть высокое аэродинамическое сопротивление развитых поверхностей высокоэффективного теплообменника. По этой причине в конденсирующих котлах используют вентиляторные горелки с полным предварительным смешением газа и воздуха.

## Эффективность работы конденсационных котлов

При выполнении вышеназванных условий за счет частичного извлечения скрытой теплоты конденсации водяных паров и передачи ее в систему отопления, современные конденсирующие теплогенераторы способны полезно использовать до 6-9% (в зависимости от расчетных значений температуры системы отопления) скрытой теплоты, содержащейся в продуктах сгорания смеси воздуха и природного газа, в которой скрыто 11% от всей теплоты, образующейся при сгорании.

Работу обычного «конвективно-го» и конденсационного котла при различных расчетных значениях температуры системы отопления иллюстрируют рисунки 4, 5 и 6. Основным фактором, влияющим на долю использования скрытой теплоты и, тем самым, на КПД аппарата является температура обратной линии системы отопления, т.к. современные модулирующие горелки способны поддерживать постоянное минимальное значение коэффициента избытка воздуха во всем диапазоне их работы. Зависимость количества образующегося конденсата и связанного с этим КПД от меняющейся в течение отопительного периода температуры

# Теоретические основы и принцип работы конденсационной техники

обратной линии показана на рис. 7. Для того, чтобы достичь оптимального коэффициента использования, при проектировании новых систем необходимо постоянно иметь в виду, чтобы они были рассчитаны на максимально низкие температуры, например, 40/30°C (наилуч-

шего отопительного периода и используется высшая теплота сгорания. Но также и для существующих старых систем отопления, рассчитанных, например, на 90/70°C, имеет смысл при модернизации применять конденсационные аппараты, поскольку в этих случаях

В среднем за отопительный сезон современные конденсирующие газовые котлы способны достигать КПД до 106-108%, рассчитанного относительно низшей удельной теплоты сгорания газа.

## Низшая и высшая теплота сгорания топлива

Любое топливо имеет две характеристики количества тепловой энергии, выделяющейся при его полном сгорании - низшую и высшую удельную теплоту сгорания. Низшая удельная теплота сгорания показывает, какое количество выделившейся при сгорании топлива теплоты можно "явно" использовать для конвективного теплообмена, не прибегая к конденсации водяных паров, содержащихся в продуктах сгорания.

Это значение всегда меньше значения высшей удельной теплоты сгорания.

Высшая удельная теплота сгорания показывает, какое полное количество тепловой энергии выделилось в процессе полного сгорания, учитывая при этом скрытую теплоту водяного пара, содержащегося в продуктах сгорания.

Как низшая, так и высшая удельная теплота сгорания выражаются в кДж на определенное количество топлива. В случае газообразного топлива это количество может выражаться объемом, который занимает 1 м<sup>3</sup> газа при нормальных физических условиях (температура 0°C и атмосферное давление 101325 Па (760 мм. рт. ст.)) или при т.н. "рабочих" условиях (температура 20°C и давление 101325 Па (760 мм. рт. ст.)). В соответствии с этим различают высшую и низшую удельную теплоту сгорания, посчитанную при нормальных физических условиях и высшую и низшую рабочую удельную теплоту сгорания, между которыми есть некоторое различие. Значения высшей и низшей удельной теплоты сгорания для различных видов топлива приведены в таблице 1.

На практике в большинстве стран традиционно было принято в качестве характеристики топлива использовать низшую удельную

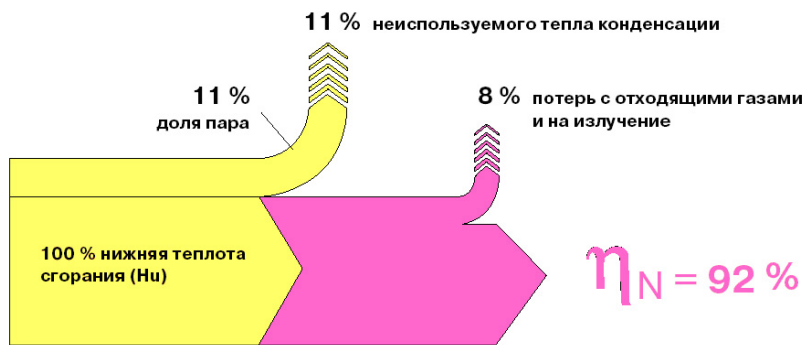


Рис. 4: КПД современного конвективного (обычного) котла при работе в системе отопления 75/60 °C.

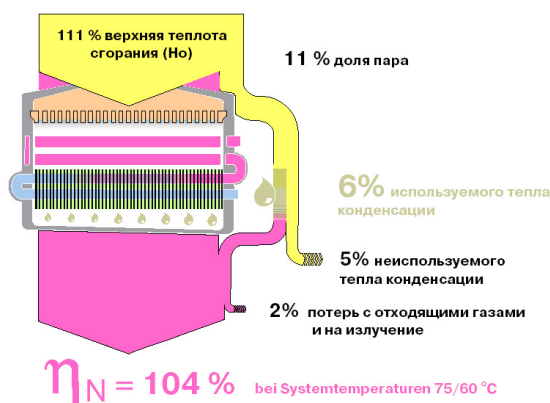


Рис.5: КПД современного конденсационного котла при работе в системе отопления 75/60 °C.

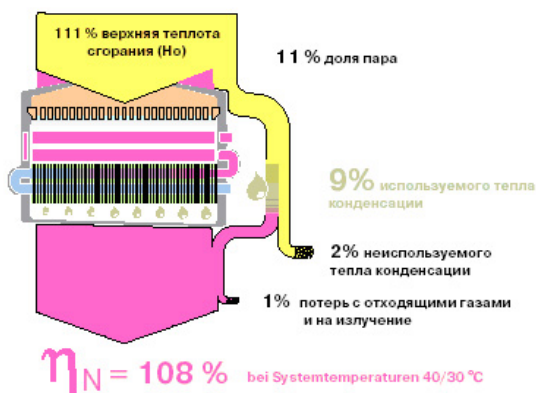


Рис. 6: КПД современного конденсационного котла при работе в системе отопления 40/30 °C.

шим образом это реализуется для напольных систем отопления). За счет этого обеспечивается конденсация отходящих газов в течение

в течение до 30% годового периода эксплуатации используется высшая теплота сгорания, вследствие конденсации отходящих газов.

# Теоретические основы и принцип работы конденсационной техники

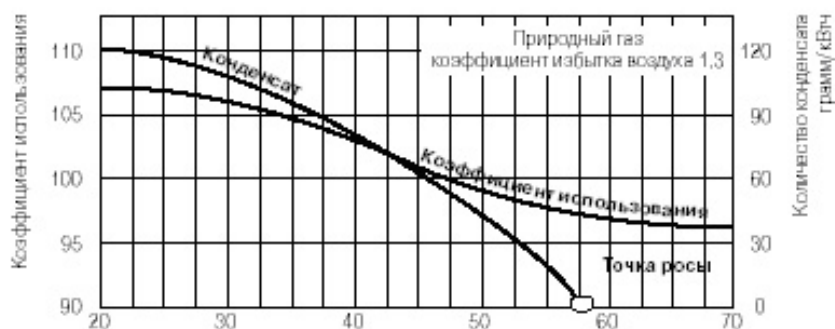


Рис. 7: Количество конденсата и коэффициент использования в зависимости от температуры воды-теплоносителя в обратной линии.

теплоту сгорания, т.к. при его использовании редко использовали теплоту конденсации водяных паров из продуктов сгорания - это представляет собой не такую простую техническую задачу. В последнее время, в связи с техническим прогрессом в области использования тепловой энергии, подорожанием топлива и, потому

- 93-97%. Для нагрева протекающего через них теплоносителя не только «явную» часть теплоты горячих продуктов сгорания газозвдушной смеси, но и часть их «скрытой» теплоты, за счет конденсации содержащегося в продуктах сгорания

водяного пара из продуктов сгорания является не самой простой технической задачей (это приводит к использованию дорогостоящих конструкционных материалов, увеличению площади отопительных приборов при снижении температуры теплоносителя и пр.), с этим связаны еще некоторые отрицательные моменты:

- низкая температура отходящих газов после конденсационного аппарата делает возможным их гарантированный отвод в атмосферу только принудительным образом под давлением с помощью вентилятора.
- При этом возникает задача обеспечения полной герметичности дымоходов, проходящих внутри здания (с целью предотвращения попадания находящихся под избыточным давлением продуктов сгорания в воздух помещения), и защиты от

Соотношение высшей и нижней теплоты сгорания для разных видов топлива				
	Природный газ L	Природный газ H	Легкое жидкое топливо EL	Сжиженный газ P (пропан)
Высшая теплота сгорания $H_u$	9,78 кВт·ч/м <sup>3</sup>	11,46 кВт·ч/м <sup>3</sup>	10,59 кВт·ч/л	13,98 кВт·ч/кг
Низшая теплота сгорания $H_n$	8,83 кВт·ч/м <sup>3</sup>	10,53 кВт·ч/м <sup>3</sup>	9,96 кВт·ч/л	12,87 кВт·ч/кг
Соотношение $H_u/H_n$	1,11	1,11	1,06	1,09

Таблица 1: Значения высшей и низшей удельной теплоты сгорания для различных видов топлива.

широким распространением конденсационной техники все чаще в характеристиках топлива и значениях КПД тепловых аппаратов начинает использоваться величина высшей удельной теплоты сгорания топлива. Для корректного сравнения КПД различных теплогенераторов необходимо, чтобы они рассчитывались с использованием какой-либо одной из характеристик сжигаемого топлива - или высшей, или низшей удельной теплоты сгорания. Средний за отопительный сезон КПД современных конвективных газовых котлов, рассчитанный по высшей удельной теплоте сгорания газа, составляет не более 81-82%, а конденсирующих котлов

## Проблемы, связанные с использованием конденсационной техники

Извлечение и полезное использование скрытой теплоты водяного пара из продуктов сгорания повышает эффективность использования топлива, снижает как абсолютное (за счет сжигания меньшего количества топлива) количество выбросов вредных веществ, так и удельное (за счет более качественного сгорания при меньшей температуре и высоте пламени), снижает вредное воздействие на окружающую среду.

Но помимо того, что извлечение и использование скрытой теплоты

обледедения дымоходов, находящихся снаружи.

Отходящие продукты сгорания после конденсационного котла все же имеют остаточную влажность и очень низкую температуру. При большой протяженности неутепленных участков дымохода это может привести к образованию льда и зарастанию дымохода.

- коррозионная активность образующегося конденсата.

Сам по себе конденсат водяного пара представляет ни что иное, как чистейшую дистиллированную воду. Однако соединение его с всегда содержащимися в продуктах сгорания оксидами углерода CO, азота NO<sub>x</sub> и особенно серы SO<sub>3</sub> (для

# Теоретические основы и принцип работы конденсационной техники

газового топлива содержание серы в нем ничтожно мало по сравнению с жидким топливом), чему способствует повышенная температура дымовых газов и конденсата, приводит к образованию кислот:

- $\text{CO} + \text{H}_2\text{O} = \text{H}_2\text{CO}_3$  - угольная кислота. Слабоактивная кислота, быстро распадающаяся на воду  $\text{H}_2\text{O}$  и диоксид углерода  $\text{CO}_2$ .
- $\text{NO}_2 + \text{H}_2\text{O} = \text{H}_2\text{NO}_3$  - азотная кислота. Относится к разряду сильных кислот.
- $\text{SO}_3 + \text{H}_2\text{O} = \text{H}_2\text{SO}_4$  - серная кислота. Одна из сильных кислот.

В результате этих соединений выпадающий на поверхностях теплообменника в его хвостовых частях конденсат имеет кислую реакцию. Значения pH для различных веществ, в том числе и диапазон значений pH для конденсата, приведены на рисунке 8.

По причине коррозионной активности конденсата все соприкасающиеся с конденсатом части конденсационного теплогенератора, включая дымоход, должны быть сделаны из стойких к коррозии материалов (легирующая высококачественная нержавеющая сталь, легирующая алюминий, различного рода пластмассы, керамика) которые обычно недёшевы.

Проблемы имеют место и при отво-

слабощелочную реакцию (см. рис. 8). При одновременном сливе бытовых сточных вод и конденсата они нейтрализуют друг друга.

Для обеспечения нейтрализации конденсата сточными водами в Германии, например, существуют строгие предписания относительно слива конденсата в городскую канализацию.

Согласно этим требованиям (ATV - Merkblatt M 251 "Einleitung von Kondensaten aus gas- und oelbetriebenen Feuerungsanlagen in oeffentliche Abwasseranlagen und Kleinklaeranlagen"):

- допускается постоянно сливать без нейтрализации в систему городской канализации конденсат от газовых конденсационных котлов номинальной мощностью до 50 кВт. При этом материал канализационных труб должен отвечать требованиям, представленным в табл. 2.
- допускается сливать без нейтрализации в систему городской канализации конденсат от газовых конденсационных котлов номинальной мощностью от 50 до 200 кВт при оборудовании их специальными емкостями, которые будут накапливать конденсат в ночное время и сливать его в систему канализации в дневное время, когда идет слив бытовых сточных вод. При этом ма-

## Количество образующегося конденсата

Конденсат, выпадающий при эксплуатации конденсационных аппаратов, химически слегка кислый. На практике величина кислотности pH лежит между 3,5 и 5,5. Максимальное теоретическое количество конденсата можно рассчитать по следующей формуле (ATV Merkblatt M251):

$$VK = VB \cdot HO \cdot 0,12,$$

где VK - максимальное количество конденсата (л)  
 VB - годовой расход газа м<sup>3</sup>/год  
 HO - высшая теплота сгорания (кВт·ч/м<sup>3</sup>.)

По этой формуле получается, например, для дома на одну семью с годовым расходом газа 1700 м<sup>3</sup> теоретическое количество конденсата:  $VK = 1700 \cdot 11,46 \cdot 0,12 = 2337$  л/год

На практике, вследствие различных условий эксплуатации выпадает около 50-60% от максимального теоретического количества конденсата. Реальное количество конденсата для этого случая, таким образом, будет около 1285 л/год.

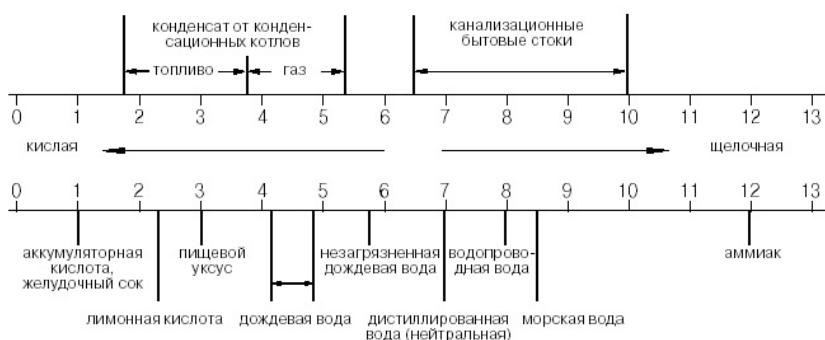


Рис. 8: Сравнение величин pH разных веществ.

де образующегося конденсата в систему городской канализации. Отводимый в канализацию конденсат способен привести к коррозии стальных и цементных канализационных труб, а также к гибели используемых на станциях аэрации для очистки сточных вод бактерий. Спасает, однако, то, что в целом, из-за массового применения мощных средств, сточные воды имеют

териал канализационных труб должен отвечать требованиям, представленным в табл. 2.

- для установок номинальной мощностью более 200 кВт конденсат разрешается сливать в городскую систему канализации только после предварительной нейтрализации.

# Теоретические основы и принцип работы конденсационной техники

Материалы, коррозионно-стойкие по отношению к конденсату (По ATV-Merkblatt M251, Mai 1988)	
Основной материал	Сорт
<b>Керамика</b>	Керамические трубы по DIN 1230 Teil 1,2 Керамические трубы специального исполнения в соответствии с разрешением от строительного надзора
<b>Поливинилхлорид (PVC)</b>	PVC жёсткая труба с номинальной толщиной стенки (V) по DIN 19531 PVC жёсткая труба с увеличенной толщиной стенки (V) по DIN 19531 PVC жёсткая труба с прокладкой в земле по DIN 19534 Teil 1.2 Труба PVC по DIN 19538
<b>Полиэтилен</b>	PE-HD труба для бытовых стоков по DIN 19536 PE-HD труба для прокладки в земле по DIN 19537 Teil 1.2
<b>Полипропилен</b>	(ПП) труба по DIN 19560
<b>Акрилнитрил</b>	ABS/ASA труба по DIN 19561
<b>Железо</b>	Чугунные трубы по DIN 19522 с эмалированием или с покрытием внутренней поверхности Стальные трубы по DIN 19530 с покрытием пластиком Стальные нержавеющие трубы с сертификатом стройнадзора
<b>Стекло</b>	Трубы из боросиликатного стекла с сертификатом стройнадзора
<b>Примечание</b>	Если конденсат имеет $\text{pH} > 6.5$ , возможен отвод конденсата через трубы, имеющие цементные связующие

Таблица 2: Материалы труб, коррозионно-стойкие по отношению к конденсату.

# ecoTEC intro VUW

## Описание продукции



### Описание:

- газовый настенный отопительный аппарат, использующий скрытую теплоту конденсации;
- модулирующая горелка, диапазон мощности от 6-18 и от 6-24 кВт;
- DIA-система (цифровая информационно-аналитическая система);
- Встроенный пластинчатый теплообменник ГВС
- Приготовление ГВС 24 и 28 кВт
- КПД от 97 до 108%

### Возможности установки:

- В систему отопления и приготовления горячей воды;
- может применяться в низкотемпературных системах радиаторного и панельно-лучистого отопления;
- подходит для реконструируемых и строящихся жилых домов и квартир;
- возможность использования воздуха для горения как из помещения, так и снаружи;
- НЕ ИСПОЛЬЗУЕТСЯ В КАСКАДНЫХ УСТАНОВКАХ.

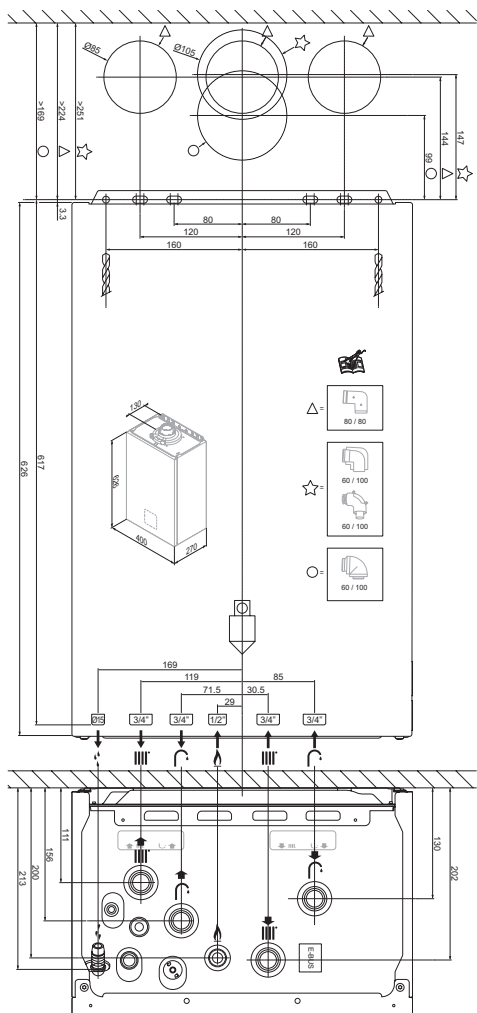
### Оснащение:

- новая панель управления;
- DIA-система настроек и оповещения о состоянии котла;
- встроенный многоступенчатый насос системы отопления с автоматическим переключением,
- автоматический воздухоотводчик,
- предохранительный вентиль,
- 8-литровый расширительный бак,
- отвод конденсата из аппарата и системы дымоходов через встроенный сифон;
- аналоговый датчик давления;
- конденсационный теплообменник из нержавеющей стали;
- пластинчатый вторичный теплообменник для горячей воды;
- вентилятор с регулируемым числом оборотов;
- пневматическое регулирование коэффициента избытка воздуха;
- горелка с предварительным принудительным смешением;
- возможность настройки на частичную мощность для режима отопления и нагрева воды;
- электронное зажигание и контроль процесса горения;
- электронная шина eBus.

### ВНИМАНИЕ!

**-ДВУХКОНТУРНЫЕ КОТЛЫ НЕ РАБОТАЮТ В КАСКАДЕ ИЗ ДВУХ И БОЛЕЕ КОТЛОВ!!!**

**-ДВУХКОНТУРНЫЕ КОТЛЫ НЕ МОГУТ БЫТЬ ПЕРЕСТРОЕНЫ В ОДНОКОНТУРНЫЕ.**



Наименование аппарата	Вид газа	Заказной номер
VUW 18/24 AS/1-1	Природный газ группы H	0010026102
VUW 24/28 AS/1-1	Природный газ группы H	0010026103

### Примечание:

Имеется возможность настройки аппарата для работы на сжиженном газе. Обращайтесь в авторизованный сервисный центр Vaillant.

# ecoTEC intro VUW 18/24, 24/28 AS/1-1

## Технические данные

Наименование параметра	Ед.	VUW 18/24 AS/1-1	VUW 24/28 AS/1-1
Диапазон номинальной тепловой мощности в режиме отопления	кВт	8,4 ... 18,8	7,2 ... 24,5
Диапазон номинальной тепловой мощности P при 50/30°C	кВт	6,6 ... 20,0	7,7 ... 25,9
Диапазон номинальной тепловой мощности P при 75/55°C	кВт	6,0 ... 18,3	6,9 ... 23,9
Диапазон номинальной тепловой мощности P при 60/40°C	кВт	6,4 ... 19,3	7,5 ... 25,1
Макс. тепловая нагрузка в режиме подготовки горячей воды (Q макс.)	кВт	24,0	28,0
Номинальный КПД в режиме частичной нагрузки (30 %)	%	107,8	108,2
Номинальный КПД в режиме 50/30°C	%	106,4	105,9
Номинальный КПД в режиме 75/55°C	%	97,2	97,6
Разрешённые категории газа		II2H3P	II2H3P
Динамическое давление природного газа G20 на входе в котёл	мбар	20	20
Расход природного газа G20 при минимальной мощности	м³/ч	0,66	0,76
Расход сжиженного газа G31 при минимальной мощности	кг/ч	0,65	0,56
Расход природного газа G20 при номинальной мощности	м³/ч	1,99	2,59
Расход сжиженного газа G31 при номинальной мощности	кг/ч	1,47	1,91
Расход природного газа G20 при максимальной мощности в режиме ГВС	м³/ч	2,54	2,96
Расход природного газа G31 при максимальной мощности в режиме ГВС	кг/ч	1,86	2,18
Подключение системы дымоходов/воздуховодов	мм	60/100	60/100
Максимальная температура отходящих газов	°C	89	89
Сертифицированные типы систем дымоходов/воздуховодов		C13, C33, C43, C53, C83, C93, B23	C13, C33, C43, C53, C83, C93, B23
Массовый поток отходящих газов в режиме отопления при мин. P	г/с	3,2	3,7
Массовый поток отходящих газов в режиме отопления при макс. P	г/с	8,9	11,6
Массовый поток отходящих газов в режиме отопления при мин. P	г/с	4,0	3,4
Массовый поток отходящих газов в режиме отопления при макс. P	г/с	9,1	11,8
Класс NOx	класс	6	6
Выбросы оксида азота, взвешенное значение NOx (Hs) (G20)	мг/кВт*ч	27,11	32,40
Выбросы CO	мг/л	137,2	121,7
Максимальная температура в подающей линии системы отопления	°C	75	75
Макс. диапазон настройки температуры в подающей линии	°C	30 ... 75	30 ... 75
Максимальное рабочее давление в системе отопления	бар	3,0	3,0
Номинальный объёмный расход греющей воды при ΔT = 20 K	л/ч	788	1 029
Приближенное значение объема конденсата в режиме номинальной нагрузки (значение рН между 3,5 и 4,0) при 50/30 °C	л/ч	1,89	2,46
Остаточный напор насоса (при номинальном объёмном расходе греющей воды)	бар	0,270	0,170
Объём расширительного бака системы отопления	л	8	8
Минимальный расход горячей воды	л/мин	1,7	1,7
Производительность горячей воды при ΔT = 30 K	л/мин	11,5	13,4
Минимально допустимое давление	бар	0,30	0,30
Максимально допустимое давление холодной воды	бар	10	10
Рекомендуемое давление подачи холодной воды	бар	3,0	3,0
Ограничитель расхода холодной воды	л/мин	8,0	10,0
Диапазон температур горячей воды на выходе	°C	35 ... 55	35 ... 55
Штуцер подключения газа	дюйм*	1/2	1/2
Подключение к системе отопления, подающая/обратная линии	дюйм*	3/4	3/4
Труба для присоединения предохранительного клапана (мин.)	мм	15	15
Шланг для слива конденсата (мин.)	мм	14,2	14,2
Масса нетто	кг	25,6	26,5
Размеры (высота/ширина/глубина)	мм	625/400/270	625/400/270
Электрическое подключение	В / Гц	230 В / 50 Гц	230 В / 50 Гц
Допустимое напряжение питания	В	195 ... 253 В	195 ... 253 В
Встроенный предохранитель (инерционный)	А, В	T2/2 А, 250 В	T2/2 А, 250 В
Максимальная потребляемая электрическая мощность	Вт	90	90
Потребляемая электрическая мощность в режиме ожидания	Вт	1,7	1,7
Тип защиты		IPX5	IPX5

# Настенный котёл ecoTEC pro VUW INT IV 236...346/5-3

## Описание продукции



### Описание

- Газовый настенный отопительный аппарат, использующий скрытую теплоту конденсации
- Модулирующая горелка, диапазон мощности от 22 % до 100 %
- DIA-System (цифровая информационно-аналитическая система)
- Класс NOx - 5
- Система Aqua-Power-Plus (для повышения мощности в режиме ГВС)

### Возможности установки

- В систему отопления и приготовления горячей воды
- Применим для использования в низкотемпературных системах радиаторного и панельно-лучистого отопления
- Подходит для реконструируемых и строящихся жилых домов и квартир
- Возможность использования воздуха для горения как из помещения, так и снаружи.

### Оснащение

- Новый дизайн
- Дисплей с подсветкой и кодами сообщения
- Встроенный двухступенчатый насос системы отопления с автоматическим переключением, автоматический воздухоотводчик, предохранительный вентиль, 10-литровый расширительный бак, отвод конденсата из аппарата и системы дымоходов через встроенный сифон
- Аналоговый датчик давления
- Конденсационный теплообменник из нержавеющей стали
- Пластинчатый вторичный теплообменник для горячей воды
- Вентилятор с регулируемым числом оборотов
- Пневматическое регулирование коэффициента избытка воздуха
- Горелка с предварительным принудительным смешением
- Возможность настройки на частичную мощность для режима отопления и нагрева воды
- Система Aqua-Kondens (для использования теплоты конденсации при нагреве воды)
- Электронное зажигание и контроль процесса горения
- Встроенный коммутационный модуль для интерфейса стандарта e-BUS

#### Примечание:

Более подробные технические характеристики представлены в соответствующей технической литературе.

### ВНИМАНИЕ!

**-ДВУХКОНТУРНЫЕ КОТЛЫ ecoTEC pro VUW INT IV 236...346 НЕ РАБОТАЮТ В КАСКАДЕ ИЗ ДВУХ И БОЛЕЕ КОТЛОВ!!!**

**-ДВУХКОНТУРНЫЕ КОТЛЫ ecoTEC pro VUW INT IV 236...346 НЕ МОГУТ БЫТЬ ПЕРЕСТРОЕНЫ В ОДНОКОНТУРНЫЕ.**

**-ДВУХКОНТУРНЫЕ КОТЛЫ ECOTEC PRO VUW INT IV 236...346 СОВМЕСТИМЫ ТОЛЬКО С ВНЕШНИМ ВОДОНАГРЕВАТЕЛЕМ ACSTOSTOR VIN QL 75B ПРИ ИСПОЛЬЗОВАНИИ ОРИГИНАЛЬНОГО ПРИСОЕДИНИТЕЛЬНОГО КОМПЛЕКТА !**

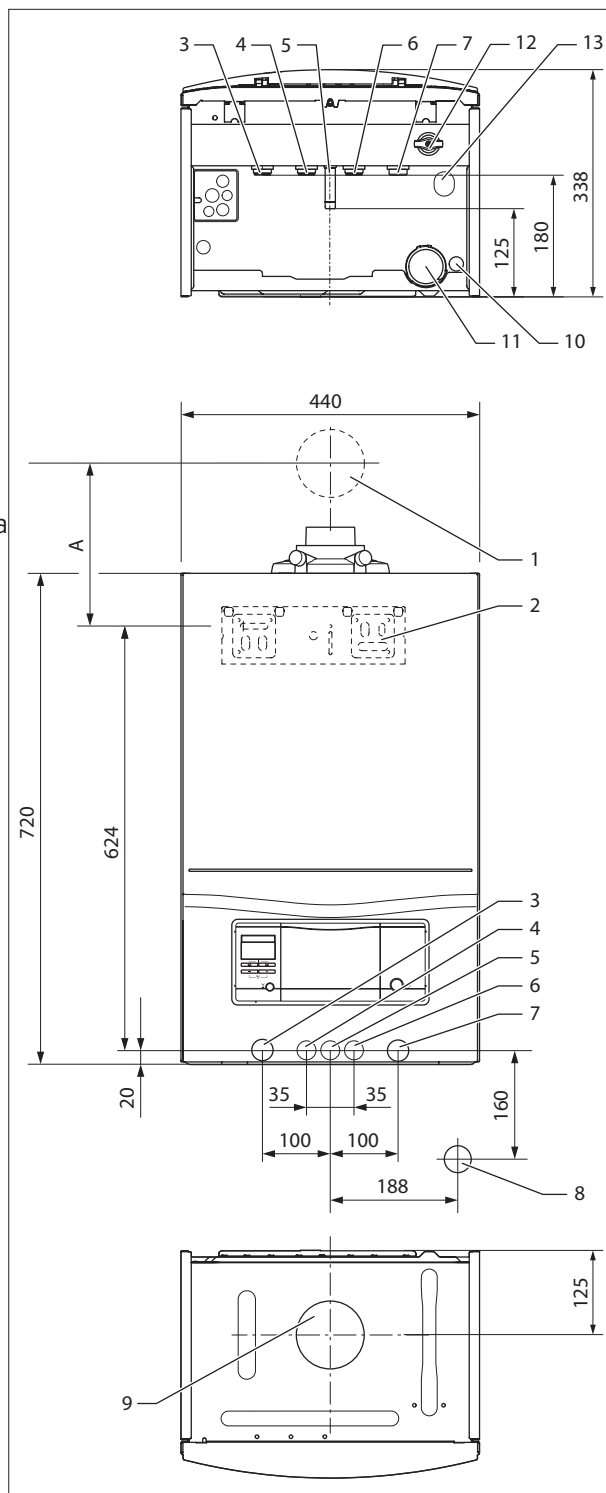
# Настенный котёл ecoTEC pro VUW INT IV 236...346/5-3

## Размеры

### Пояснение:

1. Ввод дымохода/воздуховода через стену
2. Крепежная планка для настенного монтажа аппарата
3. Подключение подающей линии отопления R 3/4"
4. Штуцер подключения горячей воды R 3/4"
5. Штуцер подключения газа: гладкая труба  $\varnothing 15\text{мм}$  (переходный адаптер R 3/4" входит в комплект поставки)
6. Штуцер подключения холодной воды G 1/2" (запорный кран входит в комплект поставки)
7. Штуцер подключения обратной линии отопления R 3/4"
8. Сбросная линия / воронка
9. Патрубок дымохода/воздуховода
10. Штуцер подключения предохранительного клапана отопительной установки R 1/2", встроенный.
11. Сифон конденсата

Размер А указан на прилагаемом монтажном шаблоне.



Для монтажа аппарата и последующего технического обслуживания требуются следующие минимальные свободные расстояния:

- сверху - 165 мм (система дымохода / воздуховода 60/100)
- сверху - 275 мм (система дымохода / воздуховода 80/125)
- снизу > 180 мм
- справа и слева - 50 мм.

# Настенный котёл ecoTEC pro VUV INT IV 236...346/5-3

Технические данные

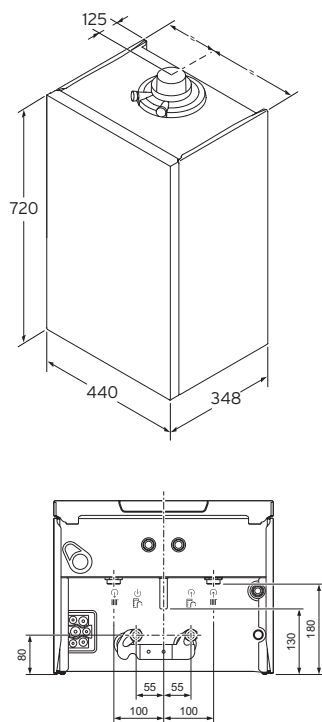
Наименование параметра	Единица измерения	VUV INT IV 236/5-3	VUV INT IV 286/5-3	VUV INT IV 346/5-3
Диапазон номинальной тепловой мощности P при 50 / 30°C	кВт	5,7-19,7	6,9-25,5	8,8-29,7
Диапазон номинальной тепловой мощности P при 80 / 60°C	кВт	5,2-18,5	6,2-24,0	8,0-28,0
Максимальная мощность на приготовление горячей воды	кВт	23	28	34
Максимальная тепловая нагрузка при приготовлении горячей воды	кВт	23,5	28,6	34,7
Максимальная тепловая нагрузка в режиме отопления	кВт	18,9	24,5	28,6
Минимальная тепловая нагрузка	кВт	5,5	6,6	8,5
Максимальная температура подающей линии	°C	85	85	85
Диапазон настройки максимальной температуры подающей линии (заводская настройка 75°C)	°C	30-80	30-80	30-80
Максимальное допустимое рабочее избыточное давление	бар	3,0	3,0	3,0
Номинальный расход воды-теплоносителя через котёл (при ΔT=20°C)	л/ч	796	1032	1204
Количество конденсата (значение рН=3,5-4,0 в режиме отопления 50°C подающая линия / 30°C обратная линия)	л/ч	1,9	2,5	2,9
Величина остаточного напора насоса (пр номинальном расходе циркуляционной воды)	мбар	250	250	250
Патрубок подключения газа	мм	15	15	15
Штуцер подключения подающей / обратной линий отопления	дюйм*	R ¾"	R ¾"	R ¾"
Штуцер подачи холодной воды	дюйм*	G1/2-> G ¾"	G1/2-> G ¾"	G1/2-> G ¾"
Подключение линии ГВС	дюйм*	G ¾"	G ¾"	G ¾"
Коаксиальная система дымохода/воздуховода	мм	Ø60/100, Ø80/125 (опционально)		
Объём встроенного расширительного бака	л	10		
Минимальный расход воды	л	2,0	2,0	2,0
Расход воды (при ΔT = 30 К)	л/мин	11,0	13,4	16,3
Допустимое избыточное давление	бар	10	10	10
Требуемое давление подключения	бар	0,35	0,35	0,35
Диапазон температур горячей воды на выходе	°C	35-65	35-65	35-65
Динамическое давление природного газа G20 на входе в котёл	мбар	13-20	13-20	13-20
Динамическое давление сжиженного газа G31 на входе в котёл	мбар	30	30	30
Расход** природного газа G20 при номинальной мощности	м³/ч	2,5	3,0	3,7
Расход** сжиженного газа G31 при номинальной мощности	кг/ч	1,8	2,2	2,7
Массовый расход отработанных газов, минимальный / максимальный	г/с	2,47/10,6	2,96/13,0	4,53/15,7
Температура отработанных газов, минимальная / максимальная	°C	40/70	40/74	40/79
Класса аппарата по NO <sub>x</sub>		5	5	5
Сертифицированные типы систем дымоходов/воздуховодов		C13, C33, C43, C53, C83, C93, B33, B23, B53		
30%-КПД (КПД в режиме 30% мощности, динамический)	%	108	108	108
Размеры аппарата (В*Ш*Г)	мм	720*440*338		720*440*372
Масса монтажная	кг	33,4	34,7	37
Электропитание	В/Гц	230/50	230/50	230/50
Встроенный плавкий предохранитель	А	2А		
Потребляемая электрическая мощность	Вт	70	80	80
Вид защиты		IP X4D		

\*) Штуцер с цилиндрической резьбой и плоским торцом под прокладку

\*\*) Расход газа при следующих условиях: температура воздуха +15°C и атмосферное давление 1013 мбар.

# Настенный котёл ecoTEC plus VU CS/1-5

## Описание продукции



### Описание:

- газовый настенный отопительный аппарат, использующий скрытую теплоту конденсации;
- модулирующая горелка 1 : 10.;
- DIA-система (цифровая информационно-аналитическая система);
- класс NOx – 6;
- стандартный КПД - 98% (H<sub>2</sub>) / 109% (H<sub>2</sub>);
- подготовлен для подключения ёмкостного водонагревателя (подбирается отдельно).

### Возможности установки:

- отопление и нагрев воды (в комбинации с ёмкостным водонагревателем);
- может применяться в низкотемпературных системах радиаторного и панельно-лучистого отопления;
- подходит для реконструируемых и строящихся жилых домов и квартир;
- идеален для создания компактных крышных котельных;
- возможность использования воздуха для горения как из помещения, так и снаружи
- работа с собственными сертифицированными системами дымоходов/воздуховодов

### Оснащение:

- высокоэффективный насос
- датчик давления воды, датчик объёмного расхода, манометр, 10-литровый расширительный бак, сбросной предохранительный клапан
- конденсационный теплообменник из нержавеющей стали
- интегрированное управление насосом внешнего контура отопления и загрузкой накопителя ГВС (зависит от страны назначения)
- приоритетный переключающий клапан
- графический дисплей с подсветкой с элементами сенсорного управления
- усовершенствованная DIA-система для упрощенной диагностики неисправностей
- электронное зажигание и контроль процесса и качества горения системой ioniDETECT;
- электронная шина eBus.
- может сочетаться с гелиосистемой или тепловым насосом

### ВНИМАНИЕ!

**Применение каскадной системы дымохода невозможно!**

**ВНИМАНИЕ! VU 35CS/1-5 не переводится на P/B!**

### Пояснение:

- Подключение подающей линии отопления G 3/4"
- Подающая линия водонагревателя G 1/2"
- Штуцер подключения газа: гладкая труба 15 мм (переходный адаптер R 3/4" входит в комплект поставки)
- Обратная линия водонагревателя G 1/2"
- Обратная линии отопления G 3/4"
- Патрубок дымохода/воздуховода 60/100мм
- Штуцер подключения предохранительного клапана G 1/2"
- Линия слива конденсата 19 мм

Наименование аппарата	Вид газа	Заказной номер
VU 20 CS /1-5 H	Природный газ группы H	0010024664
VU 25 CS /1-5 H	Природный газ группы H	0010024665
VU 30 CS /1-5 H	Природный газ группы H	0010024666
VU 35 CS /1-5 H	Природный газ группы H	0010024667

### Примечание:

Имеется возможность настройки аппарата для работы на сжиженном газе. Обращайтесь в авторизованный сервисный центр Vaillant. **ВНИМАНИЕ!** VU 35CS/1-5 не переводится на P/B!

## ecoTEC plus VU CS/1-5

### Технические данные

Наименование параметра	Ед.	VU 20CS /1-5	VU 25CS /1-5	VU 30CS /1-5	VU 35CS /1-5
Диапазон номинальной тепловой мощности P при 50/30 °C	кВт	2,7-21	2,8-26,4	3,9-33,3	4,3-37,7
Диапазон номинальной тепловой мощности P при 80/60 °C	кВт	2,4-19,7	2,5-24,7	3,5-29,9	4,0-34,8
Максимальная тепловая мощность при нагреве водонагревателя	кВт	24	27,5	34,8	39,7
Номинальная тепловая нагрузка при нагреве водонагревателя	кВт	24,5	28,3	35,5	40,8
Минимальная тепловая нагрузка	кВт	2,7	2,7	3,7	4,2
Диапазон регулирования мощности отопления	кВт	2,7-20,4	2,7-25,5	3,7-30,6	4,2-35,7
Максимальная температура подающей линии	°C	85	85	85	85
Диапазон настройки максимальной температуры подающей линии (заводская настройка 75 °C)	°C	30-80	30-80	30-80	30-80
Максимальное допустимое рабочее избыточное давление	бар	3,0	3,0	3,0	3,0
Номинальный расход воды-теплоносителя через котёл (при ΔT=20 °C)	л/ч	846	1060	1283	1498
Величина остаточного напора насоса (при номинальном расходе циркуляционной воды)	мбар	250	250	150	250
Патрубок подключения газа	мм	15	15	15	15
Штуцер подключения подающей/обратной линий отопления	дюйм*	G 3/4"	G 3/4"	G 3/4"	G 3/4"
Штуцер подключения водонагревателя	дюйм*	G 1/2"	G 1/2"	G 1/2"	G 1/2"
Шланг слива конденсата	мм	19	19	19	19
Система дымохода/воздуховода (коаксиальная)	мм	60/100	60/100	60/100	80/125
Объём встроенного расширительного бака	л	10	10	10	10
Динамическое давление природного газа G20 на входе в котёл	мбар	13-20	13-20	13-20	13-20
Динамическое давление сжиженного газа G31 на входе в котёл	мбар	30	30	30	30
Номинальный расход природного газа G20	м³/ч	2,6	3,0	3,8	4,3
Номинальный расход сжиженного газа G31	м³/ч	1,0	1,07	1,45	-*
Массовый расход отработанных газов, минимальный/максимальный, G20	г/с	1,2/12,54	1,25/13,22	1,72/17,7	1,97/21,13
Массовый расход отработанных газов, минимальный/максимальный, G31	г/с	2,4/11,99	2,43/13,01	4,21/19,01	-
Температура отработанных газов, минимальная/максимальная	°C	35/85	35/85	35/85	-
Класс аппарата по NOx		6	6	6	6
Выбросы NOx, взвешенное значение	мг/кВт*ч	25,5	26,7	28	30,09
Сертифицированные типы систем дымоходов/воздуховодов		B23, B33, B53, B53P, C13, C33, C43, C53, C83, C93			
Размеры аппарата (Высота)	мм	720			
Размеры аппарата (Ширина)	мм	440			
Размеры аппарата (Глубина)	мм	338			
Собственная масса	кг	34	34	36	38
Электрическое питание	В/Гц	230/50	230/50	230/50	230/50
Допустимое напряжение питания	В	190-253			
Встроенный плавкий предохранитель	A	4A			
Потребление электрической мощности, максимальное	Вт	75	90	110	124,8
Вид защиты		IP X4D			

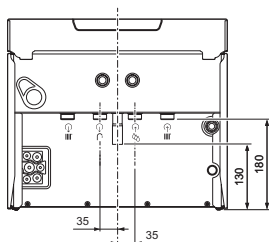
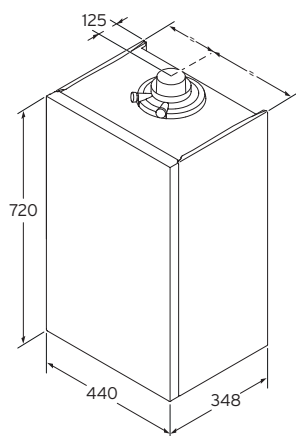
**\*ВНИМАНИЕ!** VU 35CS/1-5 не переводится на P/В!

\* Для монтажа аппарата и последующего технического обслуживания требуются следующие минимальные свободные расстояния:

- сверху – 248 мм (система дымохода/воздуховода 60/100)
- сверху – 276 мм (система дымохода/воздуховода 80/125)
- сверху - 220 мм (система дымохода/воздуховода 80/80)
- снизу > 160 мм, оптимально 250 мм
- справа и слева – 50 мм
- спереди - 500 мм.

# Настенный котёл ecoTEC plus VUW CS/1-5

## Описание продукции



### писание:

- газовый настенный отопительный аппарат, использующий скрытую теплоту конденсации;
- модулирующая горелка 1 : 10;
- DIA-система (цифровая информационно-аналитическая система);
- класс NOx – 6;
- стандартный КПД - 98% (H<sub>2</sub>) / 109% (H<sub>1</sub>);
- встроенное приготовление горячей воды по проточному принципу.

### Возможности установки:

- отопление и нагрев горячей воды (вторичный теплообменник котла);
- может применяться в низкотемпературных системах радиаторного и панельно-лучистого отопления;
- подходит для реконструируемых и строящихся жилых домов и квартир;
- идеален для создания компактных крышных котельных;
- возможность использования воздуха для горения как из помещения, так и снаружи
- работа с собственными сертифицированными системами дымоходов/воздуховодов

### Оснащение:

- высокоэффективный насос
- датчик давления воды, датчик объёмного расхода, манометр, 10-литровый расширительный бак, сбросной предохранительный клапан
- встроенный конденсационный теплообменник из нержавеющей стали
- Расширенная функция ГВС с быстрым временем отклика
- приоритетный переключающий клапан
- графический дисплей с подсветкой с элементами сенсорного управления
- усовершенствованная DIA-система для упрощенной диагностики неисправностей
- электронное зажигание и контроль процесса и качества горения системой ioniDETECT;
- электронная шина eBus

### ВНИМАНИЕ!

#### Котлы VUW-типа не каскадируются!

### Пояснение:

Подключение подающей линии отопления G 3/4"  
 Штуцер подключения горячей воды G 3/4"  
 Штуцер подключения газа: гладкая труба 15 мм (переходный адаптер G 3/4" входит в комплект поставки)  
 Штуцер подключения холодной воды G 3/4" (запорный кран входит в комплект поставки)  
 Штуцер подключения обратной линии отопления G 3/4"  
 Патрубок дымохода/воздуховода 60/100мм  
 Линия слива конденсата 19 мм

Наименование аппарата	Вид газа	Заказной номер
VUW 26 CS/1-5	Природный газ группы H	0010024668
VUW 32 CS/1-5	Природный газ группы H	0010024669
VUW 36 CS/1-5	Природный газ группы H	0010024670

### Примечание:

Имеется возможность настройки аппарата для работы на сжиженном газе. Обращайтесь в авторизованный сервисный центр Vaillant.

# Настенный котёл ecoTEC plus VUW CS/1-5

## Технические данные

Наименование параметра	Ед.	VUW 26CS /1-5	VUW 32CS /1-5	VUW 36CS /1-5
Диапазон номинальной тепловой мощности P при 50/30 °С	кВт	5,5-21,0	8,4-27	8,4-33,3
Диапазон номинальной тепловой мощности P при 80/60 °С	кВт	4,9-19,7	7,8-25	7,8-29,9
Максимальная тепловая мощность в режиме ГВС	кВт	26	31,8	35,6
Номинальная тепловая нагрузка в режиме ГВС	кВт	26,5	32,6	36,7
Минимальная тепловая нагрузка	кВт	5,2	8,2	8,2
Диапазон регулирования мощности отопления	кВт	5,2-20,4	8,2-25,5	8,2-30,6
Максимальная температура подающей линии	°С	85	85	85
Диапазон настройки максимальной температуры подающей линии (заводская настройка 75 °С)	°С	30-80	30-80	30-80
Максимальное допустимое рабочее избыточное давление	бар	3,0	3,0	3,0
Номинальный расход воды-теплоносителя через котёл (при ΔT=20 °С)	л/ч	846	1070	1283
Величина остаточного напора насоса (при номинальном расходе циркуляционной воды)	мбар	250	250	150
Патрубок подключения газа	мм	15	15	15
Штуцер подключения подающей/обратной линий отопления	дюйм*	G 3/4"	G 3/4"	G 3/4"
Штуцер подключения холодной/горячей воды	дюйм*	G 3/4"	G 3/4"	G 3/4"
Шланг слива конденсата	мм	19	19	19
Система дымохода/воздуховода (коаксиальная)	мм	60/100, 80/125 (опционально)		
Объём встроенного расширительного бака	л	10	10	10
Производительность ГВС, D (dT = 30 К) при G20	л/мин	12,4	15,1	17
Производительность ГВС, D (dT = 30 К) при G31	л/мин	12,1	15,1	16,3
Диапазон настройки температуры горячей воды	°С	35 - 65	35 -65	35 - 65
Ограничитель расхода	л/мин	8,7	10,4	11,7
Динамическое давление природного газа G20 на входе в котёл	мбар	13-20	13-20	13-20
Динамическое давление сжиженного газа G31 на входе в котёл	мбар	30	30	30
Номинальный расход природного газа G20	м³/ч	2,8	3,4	3,9
Номинальный расход сжиженного газа G31	м³/ч	1,07	1,33	1,45
Массовый расход отработанных газов, минимальный/максимальный, G20	г/с	1,2/13,57	1,68/17,89	1,72/18,36
Массовый расход отработанных газов, минимальный/максимальный, G31	г/с	2,4/12,82	2,63/18,84	4,20/19,03
Температура отработанных газов, минимальная/максимальная	°С	35/85	35/85	35/85
Класс аппарата по NOx		6	6	6
Выбросы NOx, взвешенное значение	мг/ кВт*ч	25,5	31	28
Сертифицированные типы систем дымоходов/воздуховодов		B23, B33, B53, B53P, C13, C33, C43, C53, C83, C93		
Размеры аппарата (Высота)	мм	720		
Размеры аппарата (Ширина)	мм	440		
Размеры аппарата (Глубина)	мм	338		
Собственная масса	кг	35,8	40,8	40,8
Электрическое питание	В/Гц	230/50	230/50	230/50
Допустимое напряжение питания	В	190-253		
Встроенный плавкий предохранитель	А	4А		
Потребление электрической мощности, максимальное	Вт	75	95	110
Вид защиты		IP X4D		

\* Для монтажа аппарата и последующего технического обслуживания требуются следующие минимальные свободные расстояния:

- сверху – 248 мм (система дымохода/воздуховода 60/100)
- сверху – 276 мм (система дымохода/воздуховода 80/125)
- сверху - 220 мм (система дымохода/воздуховода 80/80)
- снизу > 160 мм, оптимально 250 мм
- справа и слева – 50 мм
- спереди - 500 мм.

# Настенный газовый котёл ecoTEC plus VU 486/5-5,

## VU 656/5-5

Описание продукции



### Описание:

- Газовый настенный отопительный аппарат, использующий скрытую теплоту конденсации
- Модулирующая горелка, диапазон мощности от 18% до 100%
- DIA-System (цифровая информационно-аналитическая система)
- Номинальный КПД в режиме 40/30 °C: 109%.

### Возможности для монтажа:

- Отопление и приготовление горячей воды (в комбинации с емкостным водонагревателем)
- Применим для использования в низкотемпературных системах радиаторного и панельно-лучистого отопления
- Для реконструируемых и строящихся жилых домов и квартир
- Идеален для создания компактных крышных котельных
- Возможность использования воздуха для горения как из помещения, так и снаружи.

### Оснащение:

- Новая расширенная DIA-система управления настройками котла
- Встроенный насос системы отопления с частотным регулированием, автоматический воздухоотводчик, обслуживаемый сепаратор воздуха, отвод конденсата из аппарата и системы дымоходов через встроенный сифон
- Бесконтактный датчик расхода воды через котёл
- Возможность подключения закрытого расширительного бака и шланга для наполнения и слива снизу аппарата
- конденсационный теплообменник из нержавеющей стали
- Вентилятор с регулируемым числом оборотов
- Горелка с предварительным принудительным смешением
- Возможность настройки на частичную мощность для режима отопления и приготовления горячей воды
- Электронный розжиг и контроль за процессом горения
- Встроенный коммутационный модуль для интерфейса стандарта e-BUS.

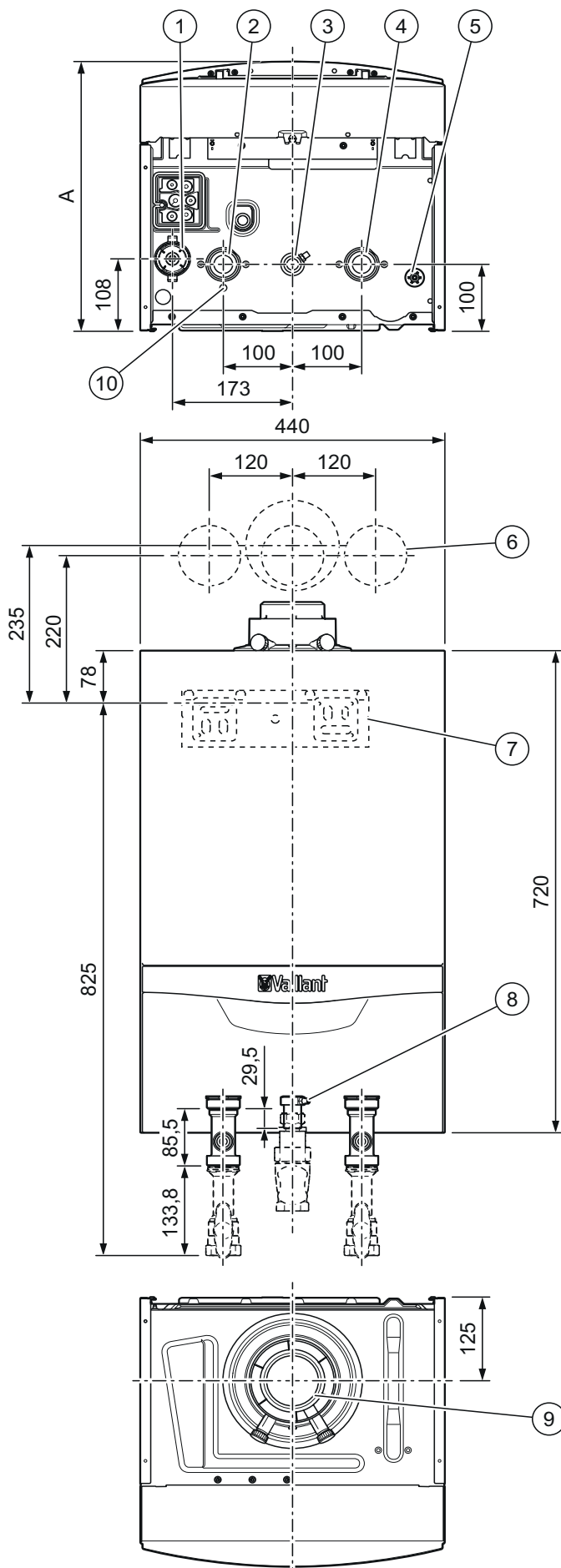
### Примечания:

Более подробные технические характеристики содержатся в соответствующей технической литературе.

# Настенный газовый котёл ecoTEC plus VU 486/5-5,

## VU 656/5-5

Размеры



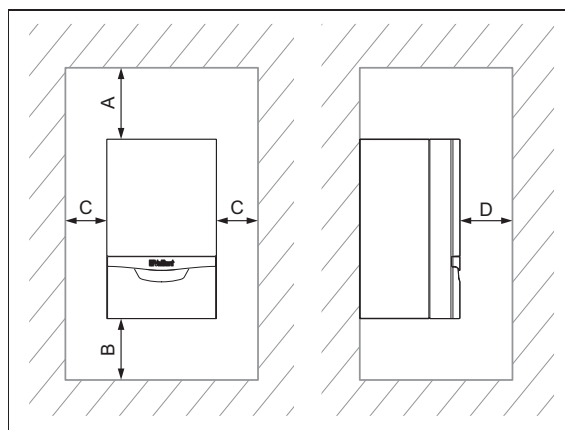
### Пояснение:

- 1 Сифон конденсата
- 2 Штуцер подключения подающей линии отопления
- 3 Штуцер подключения газа: гладкая газовая труба  $\varnothing 20$  мм (под комплект подсоединения газа R 1")
- 4 Штуцер подключения обратной линии отопления
- 5 Слив водосборника дождевой воды
- 6 Положение отверстий для системы дымоходов/воздуховодов
- 7 Крепёжная планка для настенного монтажа аппарата
- 8 Подключение газа
- 9 Патрубок дымохода/воздуховода  $\varnothing 80/125$  мм
- 10 Слив динамической системы воздухоотделения

Для монтажа аппарата и последующего технического обслуживания требуются следующие минимальные свободные расстояния:

### Размер A

VU 486/5-5 (H-INT IV)	405 мм
VU 656/5-5 (H-INT IV)	473 мм



При использовании принадлежностей учитывайте минимальное расстояние и свободное пространство для монтажа.

### Минимальные расстояния

A	B	C	D
$\geq 275$ мм	$\geq 180$ мм	$\geq 5$ мм	$\geq 500$ мм

- Оптимальный размер (B):  $\approx 250$  мм
- Оптимальный размер (C):  $\approx 50$  мм
- Размер (D): Для более удобного доступа при работах по техническому обслуживанию расстояние перед изделием можно уменьшить до 5 мм, если перед изделием находится дверь

# Настенный газовый котёл ecoTEC plus 48 кВт, 65 кВт

Технические данные: ecoTEC VU 486/5-5, ecoTEC VU 656/5-5

Наименование параметра	VU 486/5-5	VU 656/5-5
<b>G20 - Природный газ</b>		
Диапазон номинальной полезной мощности (P) при 50/30 °С	8,7 ... 48,0 кВт	12,2 ... 63,5 кВт
Диапазон тепловой мощности (P) при 60/40 °С	8,5 ... 46,6 кВт	11,8 ... 61,7 кВт
Диапазон номинальной полезной мощности (P) при 80/60 °С	7,8 ... 44,1 кВт	11,0 ... 58,7 кВт
Максимальная тепловая нагрузка - отопление (Q макс.)	45,2 кВт	60,0 кВт
Минимальная тепловая нагрузка - отопление (Q мин.)	8,1 кВт	11,3 кВт
<b>G31 - Сжиженный газ</b>		
Диапазон номинальной полезной мощности (P) при 50/30 °С	8,6 ... 46,6 кВт	12,0 ... 62,1 кВт
Диапазон номинальной полезной мощности (P) при 80/60 °С	7,8 ... 44,0 кВт	11,1 ... 58,4 кВт
Максимальная тепловая нагрузка - отопление (Q макс.)	45,2 кВт	60,0 кВт
Минимальная тепловая нагрузка - отопление (Q мин.)	8,1 кВт	11,3 кВт
Максимальная температура в подающей линии системы отопления (заводская настройка - d.71)	75 °С	75 °С
Диапазон регулирования температуры в подающей линии системы отопления	30 ... 80 °С	30 ... 80 °С
Максимально допустимое рабочее давление (PMS)	0,4 МПа (4,0 бар)	0,4 МПа (4,0 бар)
Номинальный объёмный расход греющей воды через котёл ( при dT = 20 К)	1 900 л/ч	2 500 л/ч
Приближенное значение объема конденсата (значение рН между 3,5 и 4,0) при 50/30 °С	4,5 л/ч	5,6 л/ч
Максимальная тепловая мощность (заводская настройка - D.000)	авто	авто
Динамическое давление газа на входе в котёл, G20	1,3 - 2,0 кПа (13,0 - 20,0 мбар)	1,3 - 2,0 кПа (13,0 - 20,0 мбар)
Динамическое давление газа на входе в котёл, G31	3,0 кПа (30,0 мбар)	3,0 кПа (30,0 мбар)
Номинальный расход газа, G20	4,76 м <sup>3</sup> /ч	6,32 м <sup>3</sup> /ч
Номинальный расход газа, G31	3,72 кг/ч	4,93 кг/ч
Массовый поток отходящих газов в режиме отопления при P мин.	3,9 г/с	5,3 г/с
Массовый поток отходящих газов в режиме отопления при P макс.	20,3 г/с	27,0 г/с
Сертифицированные типы систем дымоходов/воздуховодов	C13, C33, C43, C53, C83, C93, B23, B33, B53	C13, C33, C43, C53, C83, C93, B23, B33, B53
Температура отходящих газов в режиме отопления при P мин. 50/30 °С	37 °С	37 °С
Температура отходящих газов в режиме отопления при P макс. 50/30 °С	53 °С	61 °С
Температура отходящих газов в режиме отопления при P мин. 80/60 °С	61 °С	65 °С
Температура отходящих газов в режиме отопления при P макс. 80/60 °С	78 °С	78 °С
Номинальный КПД при 80/60 °С	97,5 %	97,8 %
Номинальный КПД при 50/30 °С	106,2 %	105,9 %
Номинальный КПД при 60/40 °С	103,2 %	102,8 %
Номинальный КПД в режиме частичной нагрузки (30%) при 40/30 °С	109,1 %	109,5 %
Класс NOx	6	6
Габариты изделия, ширина	440 мм	440 мм
Габариты изделия, глубина	405 мм	473 мм
Габариты изделия, высота	720 мм	720 мм
Вес нетто	37,8 кг	47,2 кг
Электрическое подключение	230 В, 50 Гц	230 В, 50 Гц
Встроенный предохранитель (инерционный)	T4H/4A,250V	T4H/4A,250V
Максимальная потребляемая электрическая мощность	162 Вт	250 Вт
Потребляемая электрическая мощность в режиме ожидания	1,8 Вт	1,8 Вт
Тип защиты	IPX4D	IPX4D
Допустимое напряжение питания	195 ... 253 В	195 ... 253 В
Категория газа	II2H3P	II2H3P
Диаметр газовой трубы на выходе изделия	25 мм	25 мм
Диаметр на выходе обжимного резьбового соединения для газа, наружная резьба	1"	1"
Диаметр трубы отопления на выходе изделия, наружная резьба	1 1/2"	1 1/2"
Диаметр на выходе патрубка отопления, наружная резьба	1 1/2"	1 1/2"
Диаметр соединения предохранительного клапана, внутренняя резьба	3/4"	3/4"

# Настенный газовый котёл ecoTEC plus VU 806-1206/5-5

## Описание продукции



### Описание:

- Газовый настенный отопительный аппарат, использующий скрытую теплоту конденсации
- Модулирующая горелка, диапазон модуляции 1:5
- Модели с номинальной мощностью от 80 до 120 кВт
- DIA-System (цифровая информационно-аналитическая система)
- Содержание NOx в продуктах сгорания < 50 мг/кВт·ч
- Номинальный КПД в режиме 40/30 °C: 110%.

### Возможности для монтажа:

- Замкнутые системы отопления и приготовления горячей воды (в комбинации с емкостным водонагревателем)
- Применим для использования в низкотемпературных системах напольного, радиаторного и панельно-лучистого отопления
- Для реконструируемых и строящихся жилых домов
- Идеален для создания компактных крышных котельных
- Возможность использования воздуха для горения как из помещения, так и снаружи.

### Оснащение:

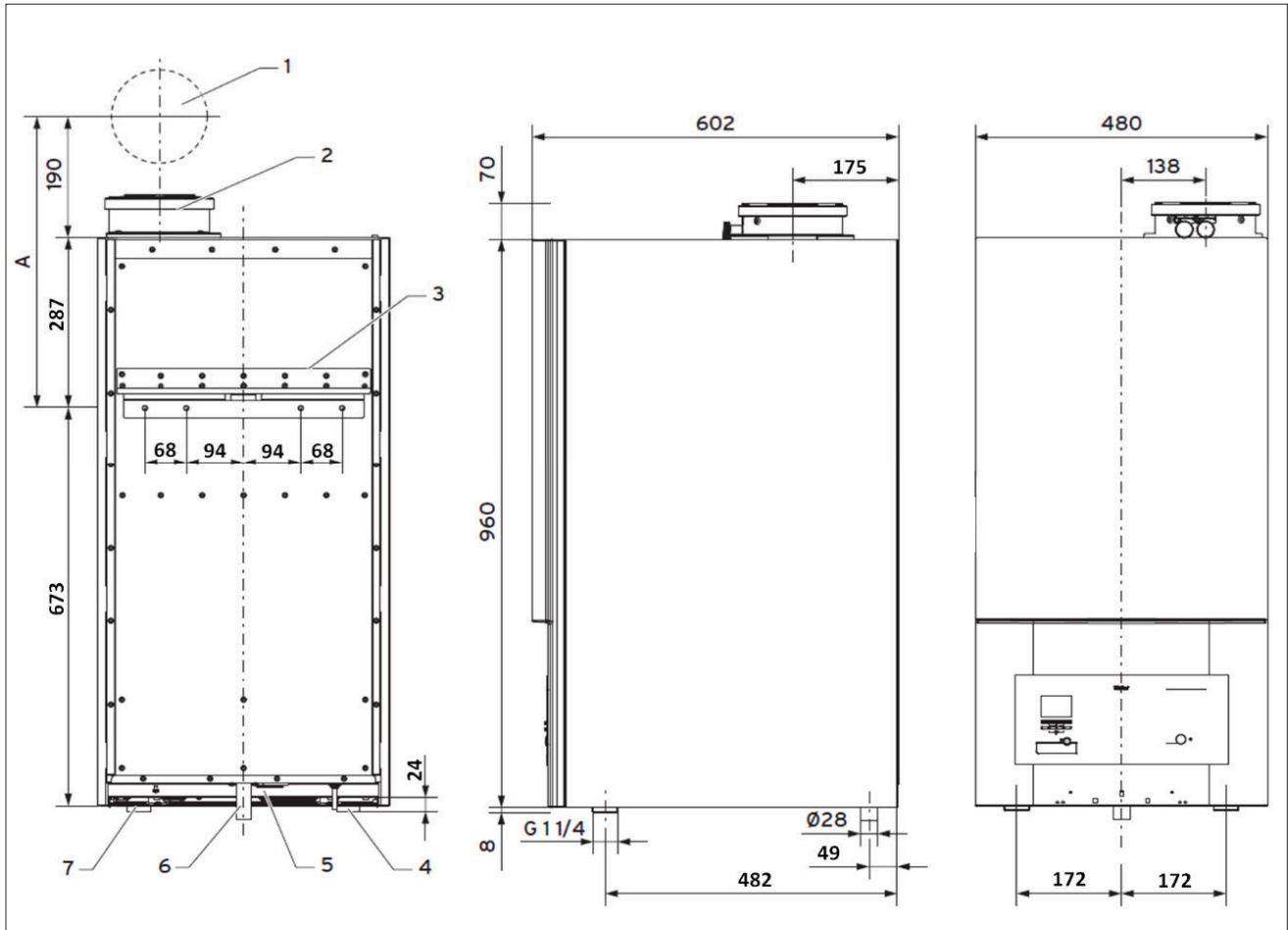
- Электронное клавишное управление с жидкокристаллическим дисплеем с подсветкой
- Сбросной предохранительный клапан на подающей линии (доступен как принадлежность)
- Допустимое рабочее давление 4,5 бар
- Конденсационный теплообменник из нержавеющей стали
- Пневматическое регулирование коэффициента избытка воздуха
- Горелка с предварительным принудительным смешением
- Вентилятор с управляемой частотой вращения
- Два датчика NTC подающей и обратной линии
- Два температурных ограничителя, отвечающие за безопасность
- Встроенное управление дополнительным циркуляционным насосом отопления или ГВС
- Возможность настройки на частичную мощность для режима отопления и приготовления горячей воды
- Встроенный коммутационный модуль для интерфейса стандарта e-BUS
- Штекерная система ProE
- Возможность работы в каскаде с мощностью до 720 кВт
- Оригинальные принадлежности для установки и гидравлической обвязки каскада в различных конфигурациях (котлы в ряд, спина к спине, угловой)
- Управление отсечными клапанами с моторным приводом посредством модуля «2 из 7» (для каскадов)
- Малый встроенный сифон конденсата из полипропилена
- Датчик давления отходящих газов для контроля уровня гидравлического замка в сифоне
- В качестве системного разделителя необходим пластинчатый теплообменник (доступен как принадлежность)

### Примечания:

Более подробные технические характеристики содержатся в соответствующей технической литературе.

# Настенный газовый котёл ecoTEC plus VU 806-1206/5-5

## Размеры



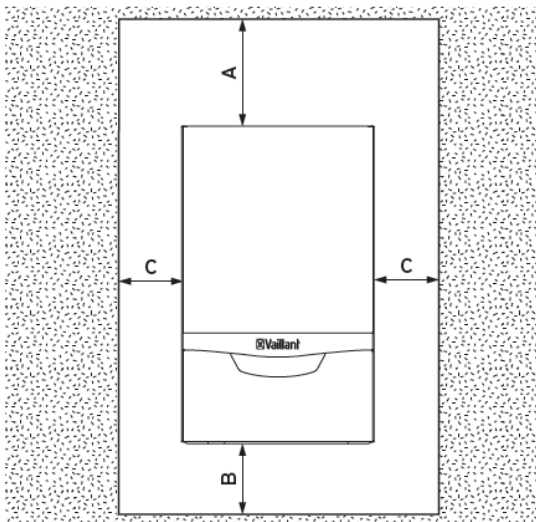
1. Проход через стену для системы дымохода/воздуховода
2. Патрубок подключения дымохода/воздуховода
3. Крепёжный кронштейн аппарата
4. Подающая линия отопления
5. Патрубок подключения сифона конденсата
6. Патрубок подключения газа
7. Обратная линия отопления

Минимальное расстояние «А» для прохода через стену или подключения к вертикальной шахте

- 110/160 с отводом на 87°, РР: А = 477 мм
- 110/160 с отводом на 87° с ревизионным отверстием, РР: А=477 мм

G 1 1/4" - подключение линий отопления без насосной группы

G 1 1/2" - подключение линий отопления после насосной группы



Размеры минимально необходимого свободного пространства:

А - 350 мм (для системы дымохода / воздуховода 110/160 мм), при каскадной установке учитывать увеличение размеров трубы отходящих газов

В - 400 мм

С - около 200 мм

# Настенный газовый котёл ecoTEC plus VU 806-1206/5-5

## Технические данные

Наименование параметра	Единица измерения	VU 806/5-5	VU 1006/5-5	VU 1206/5-5
Диапазон номинальной тепловой мощности при 50/30°C	кВт	16,5 - 82,3	20,74 - 102,8	24,7 - 123,4
Диапазон номинальной тепловой мощности при 60/40°C	кВт	16,0 - 80,0	20,0 - 100,0	24,0 - 120,0
Диапазон номинальной тепловой мощности при 80/60°C	кВт	14,9 - 74,7	18,7 - 93,3	22,4 - 112,0
Максимальная тепловая нагрузка в режиме ГВС (нагрев водонагревателя)	кВт	76,2	95,2	114,3
Максимальная тепловая нагрузка в режиме отопления	кВт	76,2	95,2	114,3
Минимальная тепловая нагрузка в режиме отопления	кВт	15,2	19,2	22,9
Максимальная температура подающей линии	°C	85	85	85
Эмиссия CO	мг/кВт·ч	≤ 30	≤ 30	≤ 30
Эмиссия NO <sub>x</sub>	мг/кВт·ч	≤ 50	≤ 50	≤ 50
Эмиссия CO <sub>2</sub> , Q <sub>min</sub> ./Q <sub>max</sub> .	объём.-%	9	9	9
Класс аппарата по NO <sub>x</sub>		5	5	5
Максимальное допустимое рабочее давление	бар	4,5	4,5	4,5
Объёмный расход (циркулирующей воды) через аппарат	л/ч	2990	3740	4485
Количество конденсата (значение pH ~ 3,7) в режиме 40°C / 30°C	л/ч	12,8	16,0	19,2
Патрубок подключения газа	дюйм/мм	1"/28 мм	1"/28 мм	1"/28 мм
Штуцер подключения системы отопления	дюйм	G 1 1/4"	G 1 1/4"	G 1 1/4"
Коаксиальная система дымохода/воздуховода	мм	110/160	110/160	110/160
Объём встроенного расширительного бака	л	встроенный расширительный бак отсутствует		
Динамическое давление природного газа G20 на входе в котёл	мбар	13-20	13-20	13-20
Номинальный расход природного газа G20	м³/ч	8,0	10,1	12,1
Массовый расход отработанных газов минимальный / максимальный	г/с	6,9 - 34,4	8,9 - 43,6	10,6 - 52,5
Максимальная температура отработанных газов	°C	85	85	85
Сертифицированные типы систем дымоходов/воздуховодов		C13, C33, C43, C53, C93, B23, B53		
Номинальный КПД при настройке на номинальную тепловую мощность	при 80 / 60°C	98	98	98
	при 60 / 40°C	105	105	105
	при 50 / 30°C	108	108	108
Размеры аппарата (В*Ш*Г)	мм	960*480*602	960*480*602	960*480*602
Монтажная масса	кг	68	86	90
Электропитание	В/Гц	230/50	230/50	230/50
Встроенный электрический предохранитель		4АТ	4АТ	4АТ
Потребление электрической мощности при максимальной нагрузке	Вт	122	160	160
Вид защиты		IP X4D		
Категория		I2H		

# Напольный газовый котёл ecoVit/4 VKK

## Описание продукции



### Описание

- Газовый напольный отопительный аппарат, использующий скрытую теплоту конденсации
- Модулирующая горелка, диапазон мощности от 20% до 100%
- Содержание NOx в продуктах сгорания < 60 мг/кВт·ч
- Номинальный КПД в режиме 40/30°C: 106...107%
- Подготовленный для подключения емкостного водонагревателя actoSTOR VIH K 300/2

### – Возможности установки

- Отопление и приготовление горячей воды (в комбинации с ёмкостным водонагревателем)
- Применим для использования в низкотемпературных системах радиаторного и панельно-лучистого отопления
- Для реконструируемых и строящихся жилых домов и квартир
- Возможность использования воздуха для горения как из помещения, так и снаружи с использованием всех систем дымоходов/воздуховодов Vaillant для конденсационных котлов\*

### Оснащение

- Большой внутренний объём теплообменника
- Теплообменник котла из стали со змеевиковыми газоходами, теплообмен по противоточному принципу
- DIA-System (цифровая информационно-аналитическая система на русском языке)
- Система штекерных электрических соединений Pro E
- Датчик давления воды в системе
- Система Aqua-Kondens, для использования теплоты конденсации при приготовлении горячей воды
- Горелка с предварительным принудительным смешением
- Возможность настройки на частичную мощность для режима отопления и приготовления горячей воды
- Электронное зажигание и контроль за процессом горения
- Новые шумогасители гарантируют улучшенный розжиг и крайне низкий уровень шума
- Встроенный коммутационный модуль для интерфейса стандарта e-BUS

### Примечания:

\*Использование системы труб Dn 80 PP возможно только в режиме забора воздуха из помещения

# Напольный газовый котёл ecoVIT/4 VKK

## Технические данные

Наименование параметра	Единица измерения	VKK INT 226/4	VKK INT 286/4	VKK INT 366/4	VKK INT 476/4	VKK INT 656/5
Диапазон номинальной тепловой мощности (при 80/60 °С)	кВт	6,3-21,3	7,7-26,2	11,0-34,0	12,8-43,6	17,8-60,1
Диапазон номинальной тепловой мощности (при 60/40 °С)	кВт	6,6-22,4	8,1-27,5	10,5-35,7	13,5-46,0	18,7-63,2
Диапазон номинальной тепловой мощности (при 50/30 °С)	кВт	6,8-22,9	8,2-28,1	10,7-36,4	13,7-46,8	19,0-64,5
Диапазон номинальной тепловой мощности (при 40/30 °С)	кВт	7,0-23,5	8,5-28,9	11,0-37,5	14,1-48,2	19,6-66,3
Диапазон номинальной тепловой нагрузки	кВт	6,5-22,0	7,9-27,0	10,3-35,0	13,2-45,0	18,3-62,0
Диапазон модуляции (относительно нагрузки), природный газ	%	20-100	20-100	20-100	20-100	23-100
Нормированный КПД (относительно настройки на номинальную тепловую мощность) при 40/30 °С <sup>1)</sup>	%	109	109	109	109	109
Номинальный КПД при 75/60 °С <sup>1)</sup>	%	107	107	107	107	107
Температура отработанных газов (при 80/60 °С), мин./макс.	°С	62/70	62/75	62/75	62/75	62/75
Массовый поток отработанных газов, мин./макс.	г/с	3,9/10,0	4,2/12,2	5,3/15,8	6,9/20,3	9,2/27,8
Класс NO <sub>x</sub>		5	5	5	5	5
Эмиссия NO <sub>x</sub> (по DIN EN 483)	мг/кВт·ч	< 60	< 60	< 60	< 60	< 60
Номинальный уровень CO <sub>2</sub> , Q <sub>мин</sub> /Q <sub>макс</sub>	Об.%	8,8	8,9	8,9	8,9	9,0
Эмиссия CO (по DIN EN 483)	мг/кВт·ч	< 15	< 15	< 15	< 15	< 15
Количество конденсационной воды при 40/30 °С, около <sup>3)</sup> значение рН, около	л/ч	2,2	3,0	3,5	4,2	7,1
Гидравлическое сопротивление/потеря давления при ΔT = 20 К	мбар	3,5	6,0	10,0	17,0	43,0
Температура в подающей линии (регулируется)	°С	40-85	40-85	40-85	40-85	40-85
Рабочее давление системы отопления, не более	бар	3	3	3	3	3
Номинальный расход природного газа G20 <sup>2)</sup>	м³/ч	2,3	2,9	3,7	4,8	6,6
Динамическое давление природного газа G20 на входе в котёл	мбар	13-20	13-20	13-20	13-20	13-20
Электропитание	В/Гц	230/50	230/50	230/50	230/50	230/50
Потребление электрической мощности	Вт	45	45	45	90	110
Потребление электрической мощности в режиме ожидания	Вт	8	8	8	8	8
Подключение подающей / обратной линии отопления	дюйм	Rp 1"	Rp 1"	Rp 1"	Rp 1"	Rp 1"
Обратная линия NT (низкотемпературная линия)	дюйм	Rp 1"	Rp 1"	Rp 1"	Rp 1"	Rp 1"
Газовый штуцер	дюйм	R 3/4"	R 3/4"	R 3/4"	R 3/4"	R 3/4"
Штуцер конденсатоотводчика	мм	21	21	21	21	21
Коаксиальная система дымохода/воздуховода	мм	Ø80/125	Ø80/125	Ø80/125	Ø80/125	Ø80/125
Высота	мм	1257	1257	1257	1257	1257
Ширина	мм	570	570	570	570	570
Глубина	мм	691	691	691	691	691
Монтажная масса ("сухая" масса)	кг	100	100	110	120	120
Объём воды	л	100	100	89	85	85
Эксплуатационная масса	кг	210	235	255	320	320
Категория		II2H3P	II2H3P	II2H3P	II2H3P	II2H3P
Вид защиты		IP 20	IP 20	IP 20	IP 20	IP 20

### Пояснение:

1) Рассчитано по DIN 4702, T8

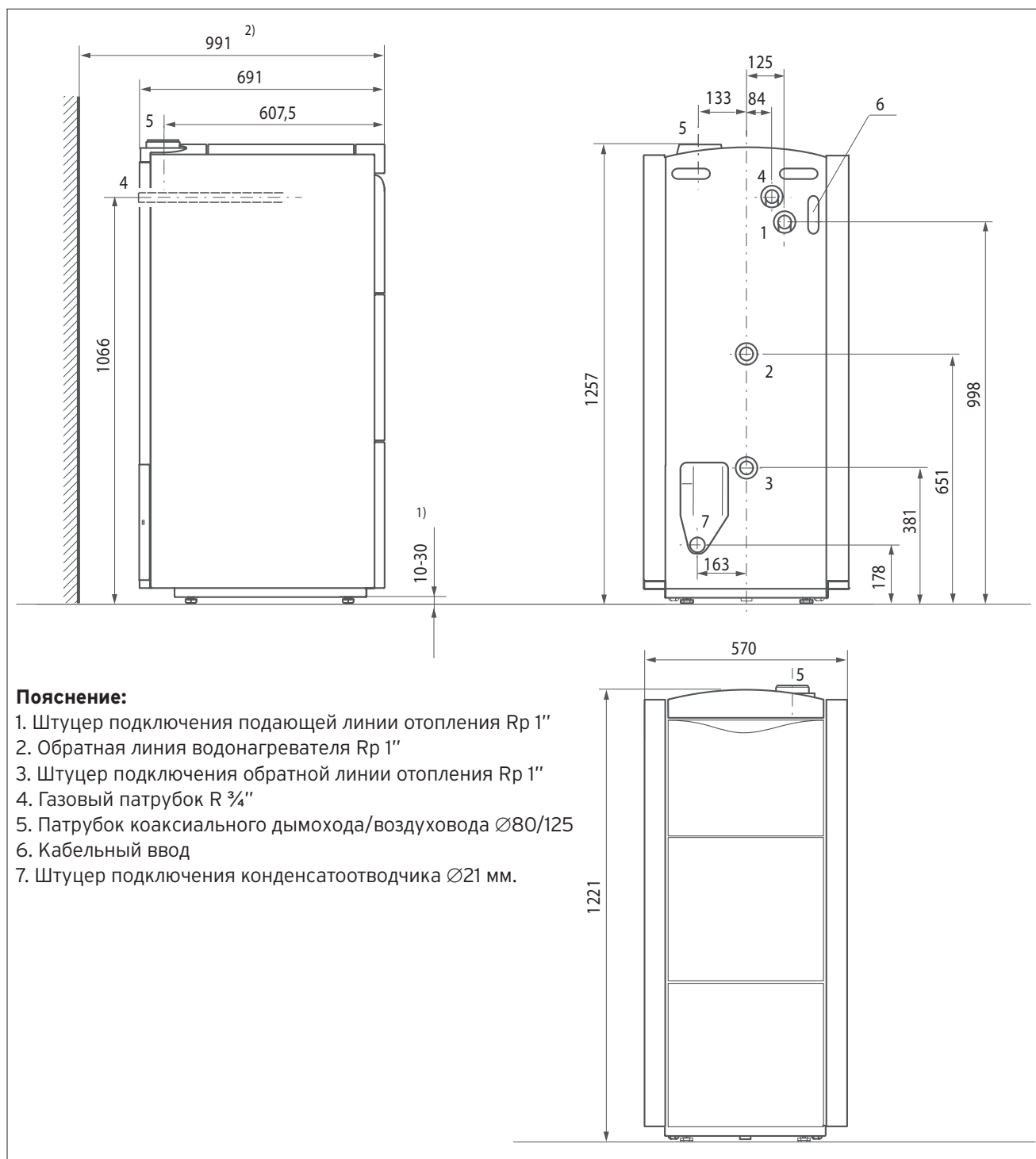
2) При условии: температура воздуха +15 °С и атмосферное давление 1013 мбар

3) Макс. количество конденсационной воды для прокладки конденсатоотводчика и нейтрализатора.

Требования к составу конденсата согласно операционной таблице ATV A 251 выполняются!

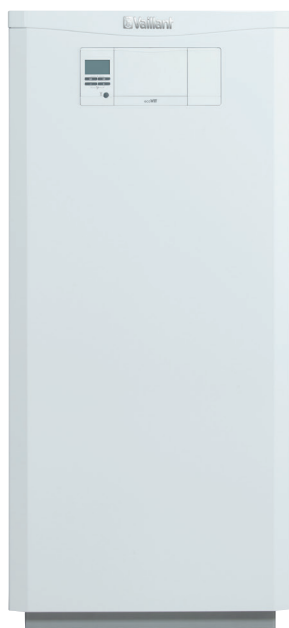
# Напольный газовый котёл ecoVIT/4 VKK

## Размеры



# Напольный газовый котёл ecoVIT/5 VKK

## Описание продукции



### Описание

- Газовый напольный отопительный аппарат, использующий скрытую теплоту конденсации
- Модулирующая горелка, диапазон мощности от 28 % до 100 %
- DIA-System Plus (расширенная цифровая информационно-аналитическая система с символьными сообщениями)
- Класс NOx в продуктах сгорания - 5
- Средний КПД за отопительный сезон 109%<sup>4)</sup>
- Большой внутренний объём греющей воды-теплоносителя

### Возможности установки

- В систему отопления и приготовления горячей воды (в комбинации с емкостным водонагревателем)
- Применим для использования в низкотемпературных системах радиаторного и панельно-лучистого отопления
- Подходит для реконструируемых и строящихся жилых домов и квартир
- Возможность использования воздуха для горения как из помещения, так и снаружи с помощью всех систем дымоходов/воздуховодов Vaillant для конденсационных котлов\*

### Оснащение

- Корпус котла из стали со змеевиковыми газоходами, теплообмен по противоточному принципу
- Система штекерных электрических соединений Pro E
- Датчик давления воды в системе
- Не имеет встроенного циркуляционного насоса котла
- Система Aqua-Kondens (для использования теплоты конденсации при нагреве воды)
- Горелка с предварительным принудительным смешением
- Возможность настройки на частичную мощность для режима отопления и нагрева воды
- Электронное зажигание и контроль процесса горения
- Шумогасители гарантируют улучшенный розжиг и крайне низкий уровень шума
- Встроенный коммутационный модуль для интерфейса стандарта e-BUS

### Примечание:

\* Использование системы труб Dn 80 мм PP возможно только в режиме забора воздуха из помещения.

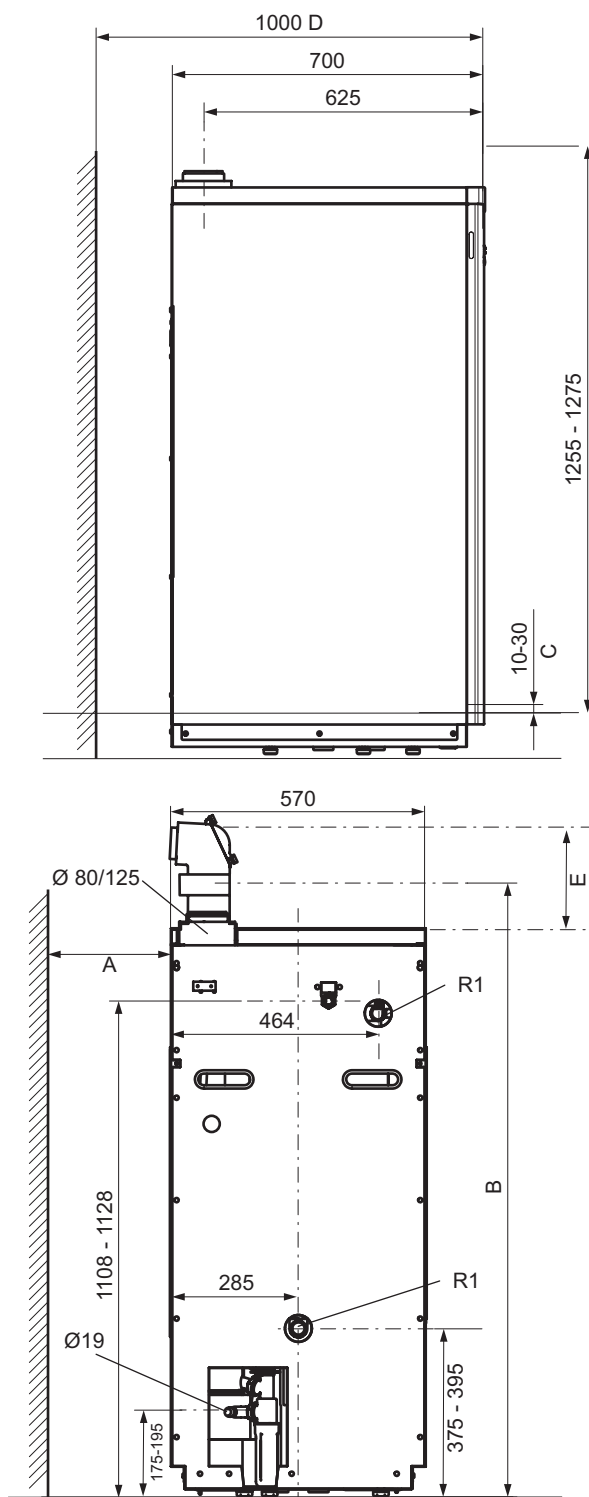
# Напольный газовый котёл ecoVIT/5 VKK

## Технические данные

Наименование / Параметры	VKK 186/5	VKK 256/5	VKK 356/5	VKK 486/5
Номинальная тепловая мощность, ГВС	18,0 кВт	25,0 кВт	35,0 кВт	48,0 кВт
Мин. мощность на отопление Q <sub>min</sub> при 80/60 °С	5,0 кВт	7,2 кВт	10,1 кВт	13,9 кВт
Мин. мощность на отопление Q <sub>min</sub> при 60/40 °С	5,7 кВт	7,6 кВт	11,0 кВт	14,9 кВт
Мин. мощность на отопление Q <sub>min</sub> при 40/30 °С	6,0 кВт	8,0 кВт	11,2 кВт	15,3 кВт
Номинальная тепловая мощность Q <sub>n</sub> при 80/60 °С	17,2 кВт	24,3 кВт	33,3 кВт	47,2 кВт
Номинальная тепловая мощность Q <sub>n</sub> при 60/40 °С	18,9 кВт	25,1 кВт	36,4 кВт	50,4 кВт
Номинальная тепловая мощность Q <sub>n</sub> при 40/30 °С	19,3 кВт	26,0 кВт	37,3 кВт	51,5 кВт
Диапазон тепловой нагрузки	5,4 - 18,0 кВт	7,5 - 25,0 кВт	10,5 - 35,0 кВт	14,4 - 48,0 кВт
КПД при номинальной тепловой нагрузке Q <sub>n</sub> (стационарный), 80/60 °С	95,60 %	97,20 %	95,20 %	98,40 %
КПД при номинальной тепловой нагрузке Q <sub>n</sub> (стационарный), 60/40 °С	105,20 %	100,50 %	104,00 %	105,00 %
КПД при номинальной тепловой нагрузке Q <sub>n</sub> (стационарный), 50/30 °С	106,30 %	105,80 %	107,10 %	107,20 %
КПД при номинальной тепловой нагрузке Q <sub>n</sub> (стационарный), 40/30 °С	107,40 %	104,10 %	106,40 %	107,30 %
КПД при тепловой нагрузке Q <sub>min</sub> (стационарный), 80/60 °С	93,30 %	96,10 %	96,00 %	96,70 %
КПД при тепловой нагрузке Q <sub>min</sub> (стационарный), 60/40 °С	105,20 %	100,80 %	105,10 %	103,70 %
КПД при тепловой нагрузке Q <sub>min</sub> (стационарный), 50/30 °С	107,90 %	110,50 %	107,20 %	107,80 %
КПД при тепловой нагрузке Q <sub>min</sub> (стационарный), 40/30 °С	110,20 %	106,50 %	106,90 %	106,50 %
Регулировки макс. температуры в подающей линии (заводская настройка: 75 °С)	40 ... 85	40 ... 85	40 ... 85	40 ... 85
Максимальное рабочее давление	0,3 МПа (3,0 бар)	0,3 МПа (3,0 бар)	0,3 МПа (3,0 бар)	0,3 МПа (3,0 бар)
Циркулирующий объём греющей воды (при T = 20 К)	735 л/ч	1 040 л/ч	1 430 л/ч	1 990 л/ч
Потеря давления при номинальном циркулирующем объёме греющей воды	0,8 кПа (8,0 мбар)	1,2 кПа (12,0 мбар)	1,6 кПа (16,0 мбар)	3 кПа (30 мбар)
Количество конденсата при 50/30 °С	2,9 л/ч	4,0 л/ч	5,7 л/ч	7,7 л/ч
Потери тепла в режиме ожидания	30 Вт	30 Вт	30 Вт	30 Вт
Объём греющей воды	100 л	100 л	95 л	95 л
Линия отопления	1"	1"	1"	1"
Подключение газа	3/4"	3/4"	3/4"	3/4"
Динамическое давление на входе, G20	1,3 - 2,0 кПа (13 - 20 мбар)	1,3 - 2,0 кПа (13 - 20 мбар)	1,3 - 2,0 кПа (13 - 20 мбар)	1,3 - 2,0 кПа (13 - 20 мбар)
Потребление газа G20 при ном. мощности, при 15 °С и 1013 мбар	1,9 м³/ч	2,6 м³/ч	3,7 м³/ч	5,0 м³/ч
Потребление газа G31 при ном. мощности, при 15 °С и 1013 мбар	1,3 кг/ч	1,9 кг/ч	2,7 кг/ч	2,8 кг/ч
Подключение для слива конденсата (шланг внутренний диаметр)	21 мм	21 мм	21 мм	21 мм
Подключение к системе дымоходов/воздуховодов	80/125 мм	80/125 мм	80/125 мм	80/125 мм
Сертифицированные типы систем дымоходов/воздуховодов	C13, C33, C43, C53, C83, C93, B23, B33	C13, C33, C43, C53, C83, C93, B23, B33	C13, C33, C43, C53, C83, C93, B23, B33	C13, C33, C43, C53, C83, C93, B23, B33
Маркировка устройства Вентури	53	53	51	51
Массовый поток отходящих газов, G20	2,6 ... 8,5 г/с	3,3 ... 11,8 г/с	4,8 ... 16,2 г/с	6,5 ... 21,7 г/с
Температура отходящих газов, 80/60 °С	30 ... 70	30 ... 80	30 ... 75	35 ... 85
Номинальный выброс CO <sub>2</sub> , природный газ (мин. нагрузка)	8,9 %	8,9 %	8,9 %	8,9 %
Номинальный выброс CO <sub>2</sub> , природный газ (макс. нагрузка)	9,2 %	9,2 %	9,2 %	9,2 %
Номинальный выброс CO <sub>2</sub> , сжиженный газ	10,2 %	10,2 %	10,2 %	10,2 %
Класс NO <sub>x</sub>	5	5	5	5
Выбросы NO <sub>x</sub> (EN15502)	40,2 мг/кВт*ч	42,1 мг/кВт*ч	48,8 мг/кВт*ч	51,7 мг/кВт*ч
Выбросы CO при Q <sub>n</sub>	10 мг/кВт*ч	11 мг/кВт*ч	10 мг/кВт*ч	19 мг/кВт*ч
Уровень звуковой мощности при Q <sub>n</sub>	55,7 дБ(А)	57,4 дБ(А)	56,1 дБ(А)	59,5 дБ(А)
Уровень звуковой мощности при Q <sub>min</sub>	32,1 дБ(А)	35,3 дБ(А)	38,2 дБ(А)	36,9 дБ(А)
Номинальное напряжение	230 В / 50 Гц	230 В / 50 Гц	230 В / 50 Гц	230 В / 50 Гц
Потребляемая электрическая мощность при Q <sub>n</sub>	33 Вт	47 Вт	50 Вт	75 Вт
Потребляемая электрическая мощность при Q <sub>min</sub>	14 Вт	14 Вт	15 Вт	16 Вт
Потребляемая электрическая мощность в режиме ожидания	3 Вт	3 Вт	3 Вт	3 Вт
Тип защиты	IP 20	IP 20	IP 20	IP 20
Класс защиты	2	2	2	2
Встроенный предохранитель	T2	T2	T2	T2
Высота	1 255 ... 1 275 мм	1 255 ... 1 275 мм	1 255 ... 1 275 мм	1 255 ... 1 275 мм
Ширина	570 мм	570 мм	570 мм	570 мм
Глубина	700 мм	700 мм	700 мм	700 мм
Масса, с упаковкой	96 кг	96 кг	112 кг	112 кг
Масса	86 кг	86 кг	102 кг	102 кг
Масса, эксплуатационная	186 кг	186 кг	197 кг	197 кг
Категория	II2H3P	II2H3P	II2H3P	II2H3P

# Напольный газовый котёл есоVIT/5 VKK

Размеры



- A<sub>мин.</sub> 500 мм
- B<sub>мин.</sub> 1185 мм (патрубок отходящих газов и переходник с отверстием для проведения измерений)
- C Ножки с регулировкой высоты на 20 мм
- D 300 мм для принадлежностей к трубам и насоса конденсата
- E<sub>мин.</sub> 500 мм

# Напольный газовый котёл ecoCOMPACT/4 VSC

## Описание продукции



### Описание:

- Газовый напольный отопительный аппарат, использующий скрытую теплоту конденсации
- Aqua-Power-Plus: увеличение мощности для режима ГВС до 21%
- Модулирующая горелка, диапазон мощности от 30% до 100%
- DIA-System (цифровая информационно-аналитическая система)
- Повышенный комфорт режима ГВС благодаря встроенному водонагревателю с послойным нагревом воды
- Номинальный КПД в режиме 40/30°C: 109%.

### Возможности для монтажа:

- Отопление и приготовление горячей воды
- Применим для использования в низкотемпературных системах радиаторного и панельно-лучистого отопления
- Для реконструируемых и строящихся жилых домов и квартир
- Возможность использования воздуха для горения как из помещения, так и снаружи с использованием всех систем дымоходов/воздуховодов Vaillant для конденсационных котлов.

### Оснащение:

- Спиральный первичный теплообменник из нержавеющей стали
- Пластинчатый вторичный теплообменник
- Частотно-регулируемый насос системы отопления и загрузки водонагревателя
- Трёхходовой вентиль, расширительный бак на 12 л
- Система штекерных электрических соединений Pro E
- Аналоговый датчик давления воды в системе
- Автоматический перепускной вентиль с возможностью настройки
- Система Aqua-Kondens, для использования теплоты конденсации при приготовлении горячей воды
- Горелка с предварительным принудительным смешением
- Электронный розжиг и контроль за процессом горения
- Встроенное управление водонагревателем
- Встроенный коммутационный модуль для интерфейса передачи данных стандарта e-BUS.

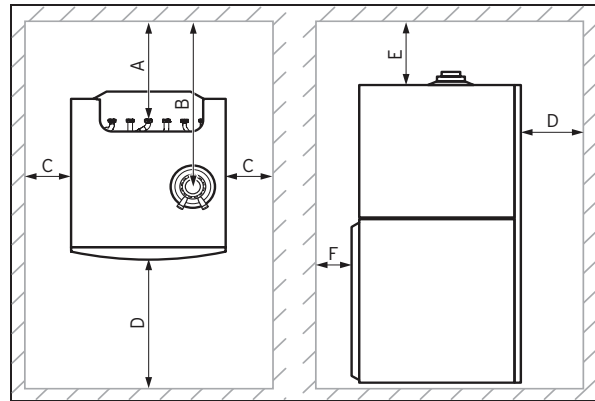
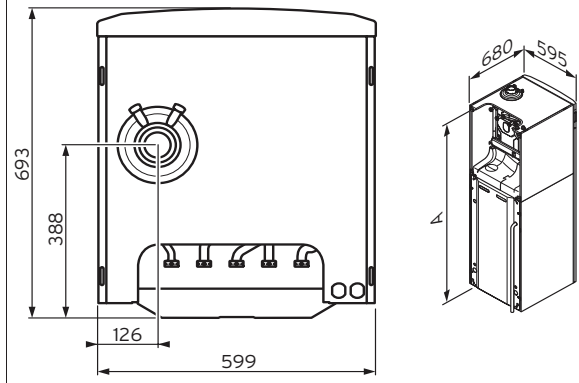
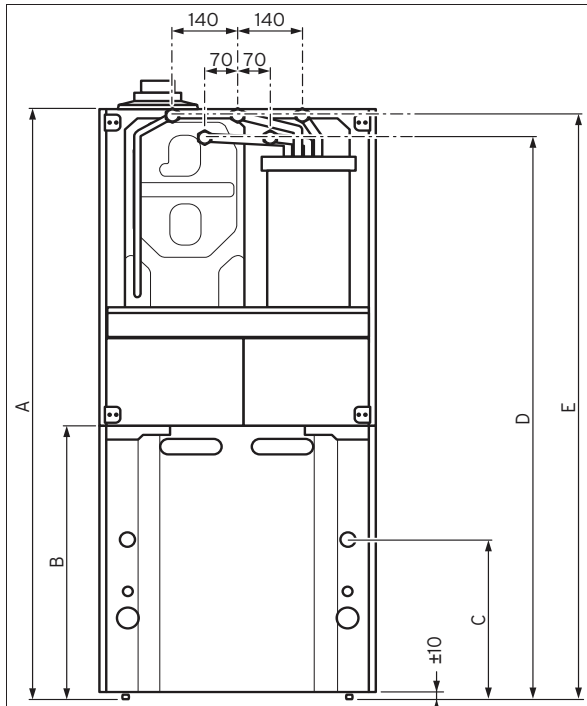
### Примечания:

Более подробные технические характеристики содержатся в соответствующей технической литературе.

**ВНИМАНИЕ!**  
КОТЛЫ ecoCOMPACT/4 VSC НЕ КАСКАДИРУЮТСЯ!  
СБРОСНОЙ ВЕНТИЛЬ СИСТЕМЫ ОТОПЛЕНИЯ И ГРУППА БЕЗОПАСНОСТИ ВОДОНАГРЕВАТЕЛЯ НЕ ВХОДЯТ В КОМПЛЕКТ ПОСТАВКИ И ДОЛЖНЫ БЫТЬ ДОПОЛНИТЕЛЬНО УСТАНОВЛЕНЫ ПРИ МОНТАЖЕ.

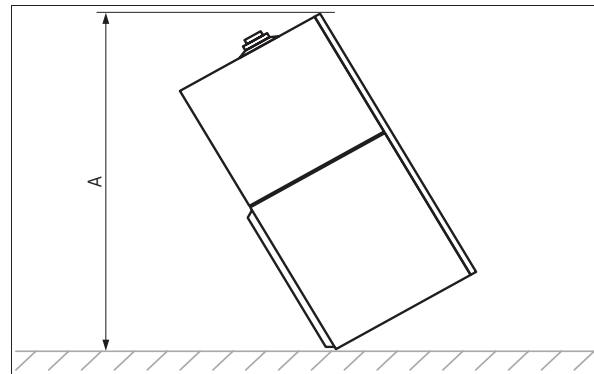
# Напольный газовый котёл есоСОМПАСТ/4 VSC

## Размеры



- A 160 мм
- B 425 мм
- C 20 ; ( $\geq 300$  мм)<sup>1</sup>
- D 600 мм
- E 165 мм (для системы  $\varnothing$  60/100 мм)  
275 мм (для системы  $\varnothing$  80/125 мм)
- F 40 мм

<sup>1</sup>) Необходимое минимальное расстояние для ремонтных работ и технического обслуживания



Присоединительные размеры аппарата

	90 л	150 л	200 л
Размер (A)	1320 мм	1640 мм	1880 мм
Размер (B)	614 мм	941 мм	1182 мм
Размер (C)	450 мм	770 мм	1010 мм
Размер (D)	1255 мм	1577 мм	1816 мм
Размер (E)	1305 мм	1627 мм	1866 мм

Транспортные размеры аппарата

90 л	150 л	200 л
1465 мм	1760 мм	1985 мм

# Напольный газовый котёл ecoCOMPACT/4 VSC

## Технические данные

Наименование параметра	Единица измерения	VSC 266/4-5 150	VSC 266/4-5 200	VSC 306/4-5 150
Диапазон номинальной тепловой мощности (при 40/30 °С)	кВт	5,9-27,0	5,9-27,0	5,8-30,0
Диапазон номинальной тепловой мощности (при 60/40 °С)	кВт	5,7-26,3	5,7-26,3	6,4-31,7
Диапазон номинальной тепловой мощности (при 80/60 °С)	кВт	5,2-25,0	5,2-25,0	6,7-32,4
Максимальная мощность на приготовление горячей воды	кВт	30,0	30,0	34,0
Номинальный КПД при 80/60°С	%	98	98	98
Номинальный КПД при 40/30°С	%	106	106	106
Значения отработанного газа <sup>1)</sup> :				
Температура отработанных газов минимальная	°С	30	30	30
Температура отработанных газов максимальная	°С	80	80	80
Массовый поток отработанных газов, максимальный (при G20)	г/с	13,8	13,8	15,6
Номинальное содержание CO <sub>2</sub> (при G31)	объ.-%	10,4	10,4	10,4
Класс NO <sub>x</sub>		5	5	5
Эмиссия NO <sub>x</sub>	мг/кВт·ч	< 60	< 60	< 60
Эмиссия CO	мг/кВт·ч	13,7	13,7	15,4
Количество конденсата при 40/30 °С	л/ч	2,6	2,6	3,1
Значение pH конденсата		3,5-4,0	3,5-4,0	3,5-4,0
Величина остаточного давления насоса	гПа	250	250	250
Регулируемый диапазон температур подающей линии	°С	35-85	35-85	35-85
Емкость расширительного бака	л	15	15	15
Давление в расширительном баке	бар	0,75	0,75	0,75
Рабочее давление системы отопления, не более	бар	3	3	3
Минимальное рабочее давление в системе отопления	бар	0,7	0,7	0,7
Горячая вода:				
Удельный расход (D) ( T = 30 К) в соответствии с EN 13203	л/мин	35,1	41,7	37,9
Горячая вода: Непрерывный расход ( T = 35 К)	л/ч	738	738	837
Горячая вода: Удельный расход ( T = 35 К)	л/мин	30,1	35,7	32,5
Расход топлива: <sup>2)</sup>				
Природный газ, Н, G20	м³/ч	3,24	3,24	3,67
Сжиженный газ, G31	кг/ч	2,38	2,38	2,69
Входное динамическое рабочее давление газа: Природный газ	мбар	13-20	13-20	13-20
Входное динамическое рабочее давление газа: Сжиженный газ	мбар	30	30	30
Электрическое питание	В/Гц	230/50	230/50	230/50
Потребление электрической мощности	Вт	103	103	104
Штуцеры:				
Подключение подающей / обратной линии системы отопления	дюйм	G¾"	G¾"	G¾"
Поддачи холодной и выхода горячей воды	дюйм	G¾"	G¾"	G¾"
Циркуляционный патрубок	дюйм	G¾"	G¾"	G¾"
Патрубок подключения газа	дюйм	G¾"	G¾"	G¾"
Высота	мм	1640	1880	1640
Ширина	мм	599	599	599
Глубина	мм	693	693	693
Коаксиальная система дымохода/воздуховода	мм	60/100		
Масса собственная	кг	128	135	129
Масса эксплуатационная	кг	283	337	285
Категория		II2H3P		
Вид защиты		IPX4D		

1) Расчетное значение для размера системы дымохода/воздуховода согласно DIN 4705

2) При условии: температура воздуха +15 °С и атмосферное давление 1013 мбар.

# Напольный газовый котёл ecoCRAFT /3 exclusiv VKK

## Описание продукции



### Описание

- Газовый напольный отопительный аппарат, использующий скрытую теплоту конденсации
  - Исключительно большой диапазон модуляции 17 (22) - 100% (в зависимости от типоразмера), высокий КПД, низкое потребление энергии
- DIA-System (цифровая информационно-аналитическая система). Индикация не только температуры, но и давления.

### Возможности установки

- Применим для использования в низкотемпературных системах радиаторного и панельно-лучистого отопления
- Для реконструируемых и строящихся жилых домов и квартир
  - Исключительная компактность - котёл можно занести в помещение без расширения проёмов, малая потребность в месте для установки.
- Возможность использования воздуха для горения как из помещения, так и снаружи

### Оснащение

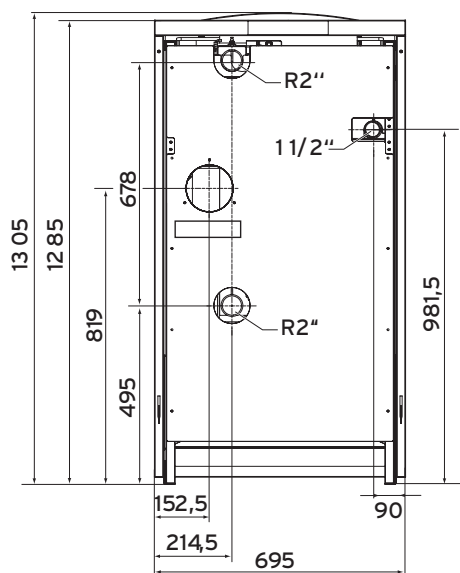
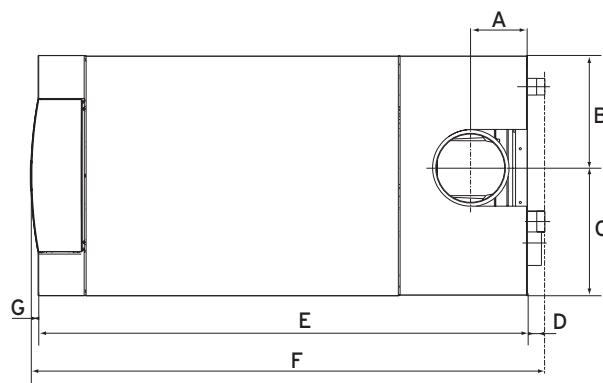
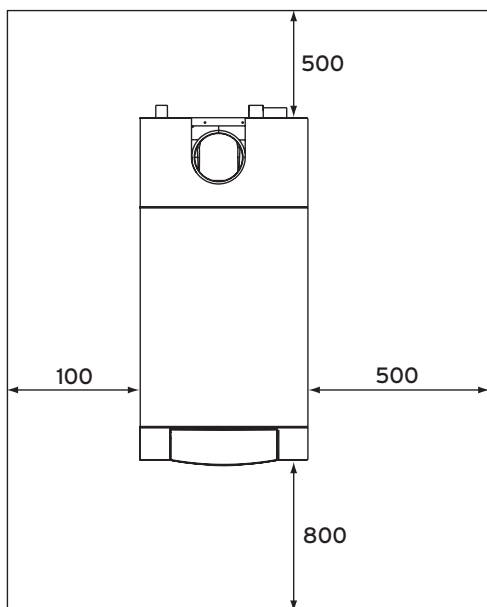
- Секционный блок теплообменника из алюминий-кремниевого сплава
- Система штекерных электрических соединений Pro E
- Датчик минимального давления воды в системе
- Горелка с предварительным принудительным смещением
- Электронное зажигание и контроль за процессом горения
- Встроенный коммутационный модуль для интерфейса стандарта **e-BUS**

### Примечания:

Более подробные технические характеристики содержатся в соответствующей технической литературе.

# Напольный газовый котёл ecoCRAFT /3 exclusiv VKK

Размеры



	VKK 806-1606/3	VKK 2006-2806/3
A	165	165
B	326	326
C	369	369
D	50	50
E	1168	1478
F	1240	1550
G	22	22

Тип отопительного котла	VKK	VKK	VKK	VKK	VKK	VKK
	806/3-E	1206/3-E	1606/3-E	2006/3-E	2406/3-E	2806/3-E
Труба дымохода, Øмм	150	150	150	200	200	200
Труба приточного воздуха, Øмм	130	130	130	130	130	130

# Напольный газовый котёл ecoCRAFT /3 exclusiv VKK

## Технические данные

Наименование	Пара-метр, условие	Ед. изм.	VKK 806/3	VKK 1206/3	VKK 1606/3	VKK 2006/3	VKK 2406/3	VKK 2806/3
Диапазон номинальной тепловой мощности отопления	80/60°C	кВт	13,6-78,2	21,3-113,4	26,2-156,5	43,1-196,8	47,0-236,2	51,0-275,5
	60/40°C		14,1-80,4	22,1-116,5	27,1-160,8	44,2 -201,0	48,2-241,2	52,3-281,4
	50/30°C		14,4-82,4	22,7-119,4	27,8-164,8	45,3-206,0	49,4-247,2	53,6-288,4
	40/30°C		14,7-84,1	23,1-121,8	28,4-168,2	46,2-210,2	50,4-252,2	54,7-294,3
Макс. номинальная тепловая нагрузка	N <sub>1</sub>	кВт	80,0	115,9	160,0	200,0	240,0	280,0
Мин. номинальная тепловая нагрузка	N <sub>1</sub>	кВт	14,0	22,0	27,0	44,0	48,0	52,0
Категория			IIЗНЗР					
Динамическое давление газа на входе в аппарат		мбар	13-20	13-20	13-20	13-20	13-20	13-20
Расход природного газа на номинальной мощности (при условии: темп. возд. 15 °С, атм. дав. 1013 мбар)	G20	м³/ч	8,5	12,3	16,9	21,2	25,4	29,6
Массовый поток отходящих газов	Q <sub>мин.</sub> /Q <sub>макс.</sub>	г/с	6,3	10,0	12,2	19,9	21,7	23,5
			35,4	51,2	70,7	88,4	106,1	123,8
Номинальное значение CO <sub>2</sub> (G20/G25)	Q <sub>мин.</sub> /Q <sub>макс.</sub>	г/с	9,1	9,1	9,1	9,1	9,1	9,1
			9,3	9,3	9,3	9,3	9,3	9,3
Остаточное давление		Па	100,0	100,0	150,0	150,0	150,0	150,0
Класс NO <sub>x</sub>			5	5	5	5	5	5
Выбросы NO <sub>x</sub> (DIN EN 483)		мг/кВт*ч	< 60	< 60	< 60	< 60	< 60	< 60
Выбросы CO		мг/кВт*ч	< 20	< 20	< 20	< 20	< 20	< 20
КПД при номинальном режиме (постоянно)	80/60°C	%	97,8	97,8	97,8	98,4	98,4	98,4
	60/40°C		100,5	100,5	100,5	100,5	100,5	100,5
	50/30°C		103,0	103,0	103,0	103,0	103,0	103,0
	40/30°C		105,1	105,1	105,1	105,1	105,1	105,1
Нормированный КПД (относительно настройки на номинальную тепловую мощность) (DIN 4702, T8)	75/60°C	%	106,0	106,0	106,0	106,0	106,0	106,0
	40/30°C		110,0	110,0	110,0	110,0	110,0	110,0
КПД 30 % (DIN EN 483)		%	108,4	108,4	108,4	104,2	104,2	104,2
Расход природного газа при 15°C и 1013 мбар и номинальной мощности, (G20)		м³/ч	8,5	12,3	16,9	21,2	25,4	29,6
Макс. температура подающей линии		°C	85	85	85	85	85	85
Регулируемая температура подающей линии (Заводская настройка: 80 °C)		°C	35-85	35-85	35-85	35-85	35-85	35-85
Максимальное рабочее давление		бар	6	6	6	6	6	6
Объём отопительного котла (без трубопроводов)		л	5,74	8,07	10,4	12,73	15,05	17,37
Номинальный объём циркулирующей воды	ΔT=20K	м³/ч	3,44	4,99	6,88	8,60	10,33	12,05
Потеря давления	ΔT=20K	мбар	80	85	90	95	100	105
Объём конденсата	40/30°C	л/ч	13	20	27	34	40	47
Потребление теплоты при готовности отопления	70°C	%	< 0,4	< 0,4	< 0,4	< 0,4	< 0,4	< 0,4
Номинальное напряжение		В / Гц	230/50	230/50	230/50	230/50	230/50	230/50
Макс. потреб. электрической мощности		Вт	260	260	320	320	320	320
Потребление электрической мощности в режиме ожидания		Вт	8	8	8	8	8	8
Вид защиты		IP 20	IP 20	IP 20	IP 20	P 20	IP 20	IP 20
Встроенные предохранители		4АТ	4АТ	4АТ	4АТ	4АТ	4АТ	4АТ
Высота		мм	1285	1285	1285	1285	1285	1285
Ширина		мм	695	695	695	695	695	695
Глубина		мм	1240	1240	1240	1550	1550	1550
Масса при монтаже (сухая масса)		кг	200	22	235	275	295	310
Эксплуатационная масса		кг	210	235	255	300	320	340
Патрубок системы отопления		дюйм	R2"	R2"	R2"	R2"	R2"	R2"
Патрубок конденсатоотвода		Øмм	21	21	21	21	21	21
Газовый патрубок		дюйм	R1 ½"	R1 ½"	R1 ½"	R1 ½"	R1 ½"	R1 ½"
Патрубки дымохода / воздуховода		Øмм	150/130	150/130	150/130	200/130	200/130	200/130
Сертифицированные типы систем дымоходов/воздуховодов			C33, C43, C53, C83, C93, B23					

# Настенные газовые котлы ecoTEC plus

## Гидравлика. Гидравлические схемы. Типы подключений

В главе “Гидравлика” рассматриваются три принципиальные схемы подключения:

- прямое подключение к котлу
- развязка через гидравлический разделитель
- разделение системы через теплообменник.

### Прямое подключение к котлу

Один прямой контур отопления подключен непосредственно к котлу ecoTEC plus (до 38 кВт включительно).

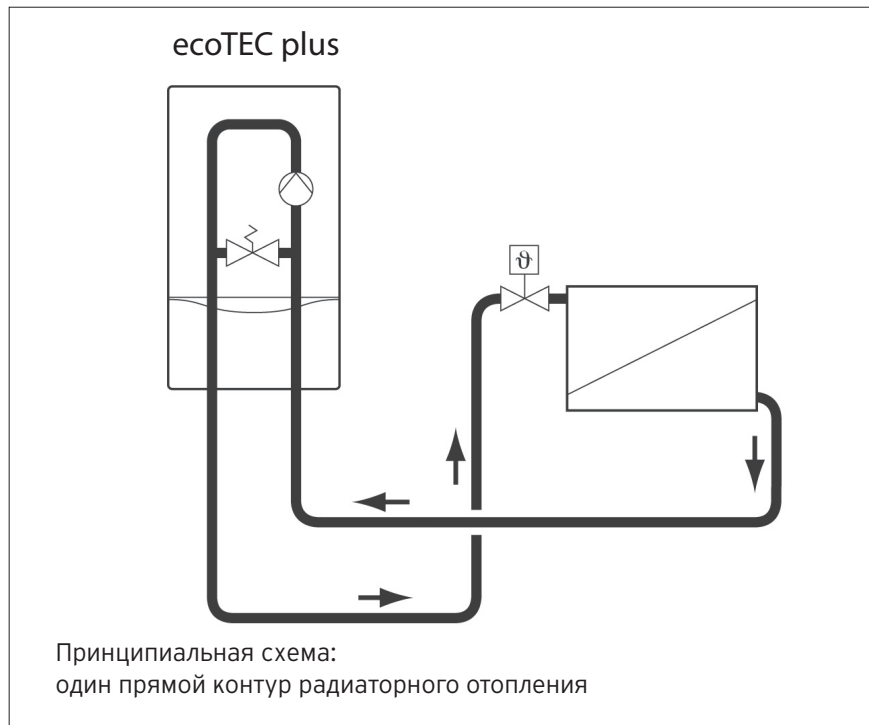
Аппараты ecoTEC plus оснащены двухступенчатым насосом с электронным управлением.

Насосом, работающим на двух скоростях, в режиме отопления управляет реле электронной платы аппарата. Регулирование происходит в зависимости от установленной нагрузки отопления и режима работы насоса. При этом изменяются число оборотов насоса и как следствие, объём циркулирующего теплоносителя-воды.

Котлы ecoTEC pro/plus, ecoVIT/4 VKK, ecoCOMPACT, работают с закрытой системой отопления, т.е. без сообщения с атмосферой. Для компенсации теплового расширения теплоносителя устанавливается расширительный бак. У аппаратов серии ecoTEC plus расширительный бак мембранного типа встроен в котёл на раме с боку от камеры сгорания и подключен к обратной линии системы отопления. Ёмкость встроенного расширительного бака составляет 10 литров.

Если проектный объём расширительного бака системы превышает объём бака, встроенного в котёл, то в систему устанавливается дополнительный внешний расширительный бак необходимого объёма.

Котлы ecoTEC plus 486/5-5, 656/5-5 и ecoVIT/4 VKK не имеют встроенного расширительного бака и для них изначально необходимо предусмотреть внешний расширительный бак необходимого объёма для данной гидравлической системы.



### **ВНИМАНИЕ!**

#### **В КАЧЕСТВЕ ТЕПЛОНОСИТЕЛЯ В СИСТЕМЕ ОТОПЛЕНИЯ ПРИМЕНЯЕТСЯ ТОЛЬКО ВОДА**

**ЗАПРЕЩЕНО** использование антифризов в качестве теплоносителя или применение любых, в том числе, антикоррозионных присадок к воде в системе отопления!

В случае несоблюдения данного условия фирма Vaillant не несет никакой ответственности за любой возможный ущерб, а само оборудование полностью лишается обязательств гарантийного обслуживания.

# Настенные газовые котлы ecoTEC plus

## Гидравлика

### Развязка через гидравлический разделитель

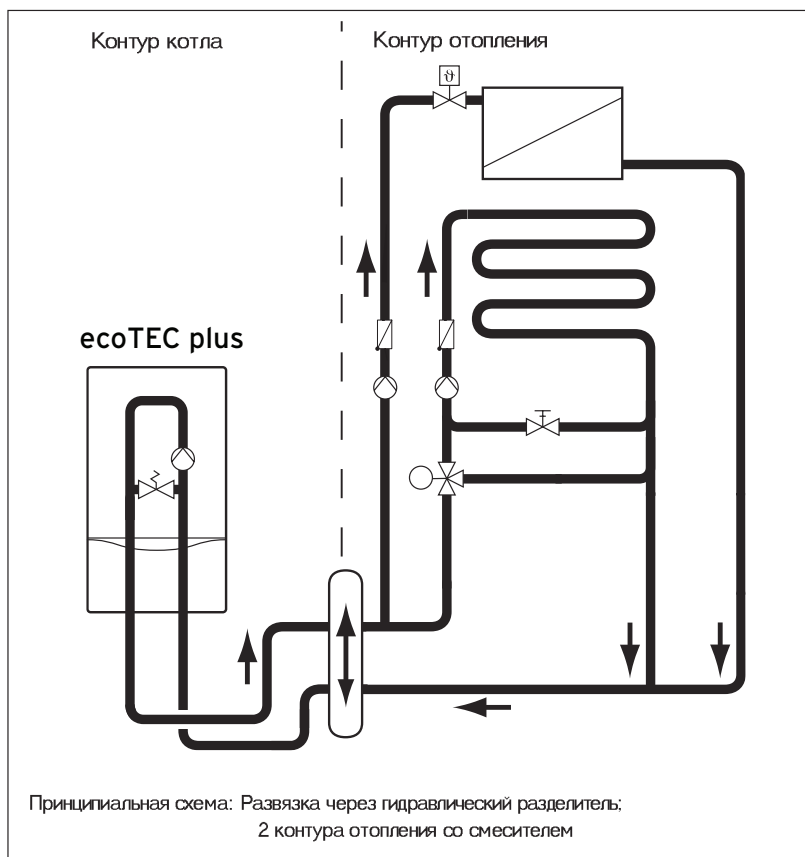
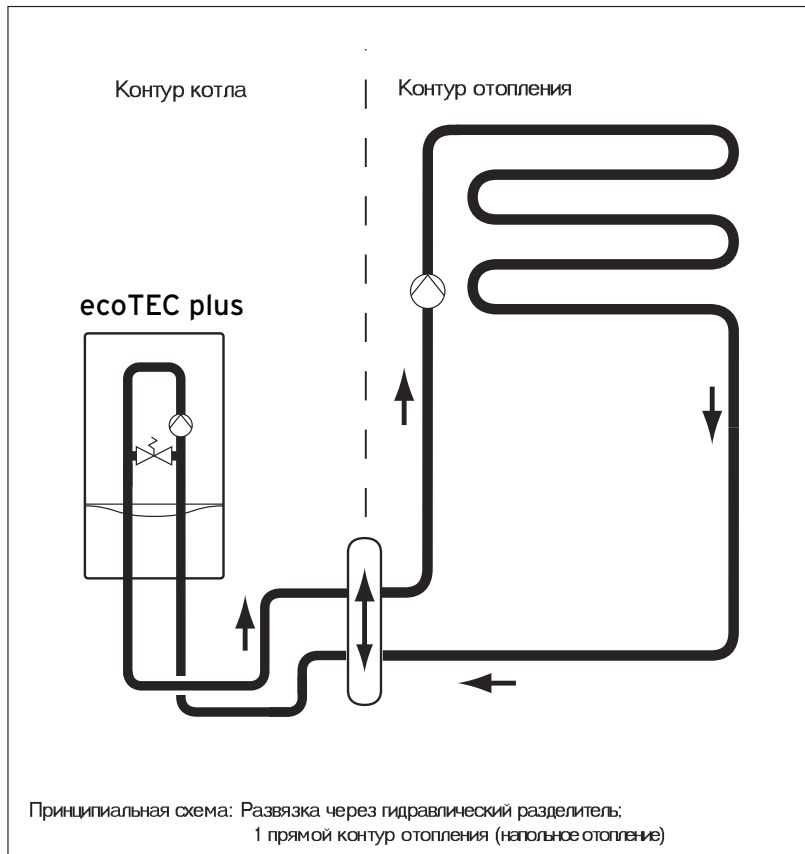
Гидравлический разделитель применяется для разделения контура котла и контура отопления. Он предназначен для распределения и сбора потоков воды системы отопления. При правильном подборе размеров, в нем возникают пренебрежительно малые потери напора между подающей и обратной линиями. Таким образом, достигается полное гидравлическое разделение. При наличии гидравлического разделителя в контур отопления устанавливают дополнительный циркуляционный насос, который обеспечивает необходимый расход теплоносителя.

При использовании гидравлического разделителя в двухконтурной системе отопления устанавливают дополнительный циркуляционный насос в каждый контур отопления.

#### **ВНИМАНИЕ!**

ДЛЯ КОТЛОВ ecoTEC plus VU 486/5-5, ecoTEC VU 656/5-5 ПРИМЕНЕНИЕ ГИДРАВЛИЧЕСКОГО РАЗДЕЛИТЕЛЯ В СИСТЕМЕ ОТОПЛЕНИЯ ОБЯЗАТЕЛЬНО В 100% СЛУЧАЕВ!

На данном примере гидравлической схемы в контуре напольного отопления используется 3-х ходовой смеситель. Смеситель подмешивает холодный теплоноситель из обратной линии в подающую линию, до тех пор, пока не будет достигнута необходимая температура теплоносителя в подающей линии.



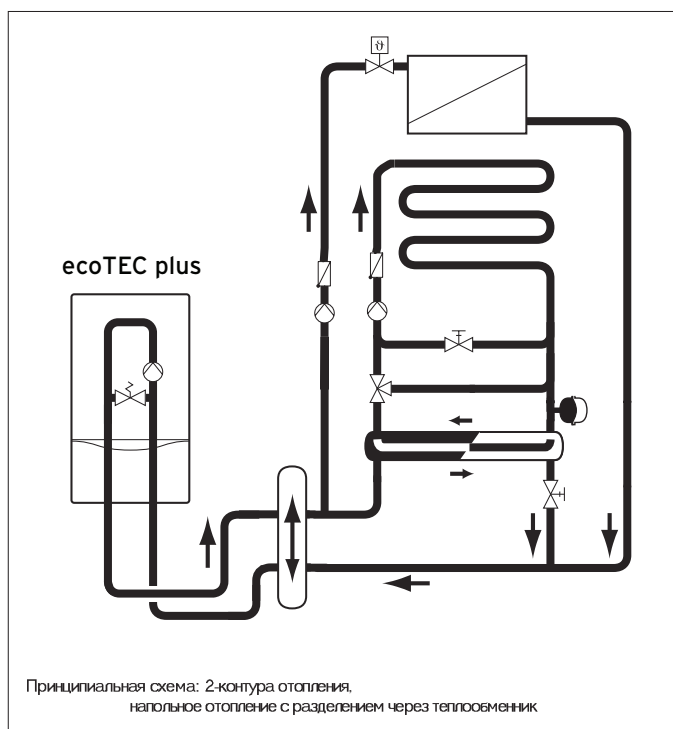
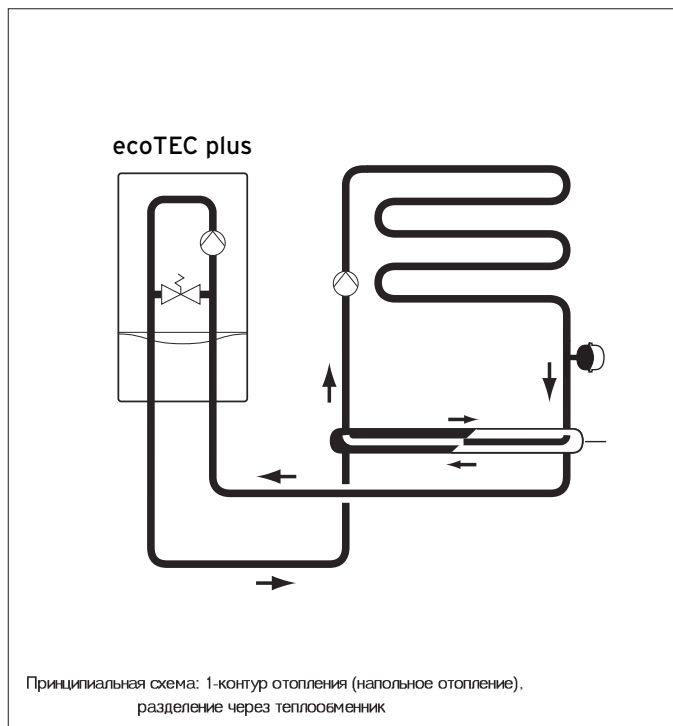
## Настенные газовые котлы ecoTEC plus

### Гидравлика

#### Разделение системы с помощью теплообменника

Теплообменник используется для полного разделения контура котла и контура отопления. Его рекомендуется использовать для систем с контуром радиаторного отопления и напольного отопления в следующих случаях:

- в связи с различным расходом теплоносителя в контуре отопления и в контуре котла;
- при необходимости использования различных теплоносителей в контуре котла и в контуре отопления. Чтобы компенсировать тепловое расширение теплоносителя в контуре отопления устанавливается мембранный расширительный бак.
- если в контур отопления встроены циркуляционный насос, который преодолевает гидравлическое сопротивление отопительной системы
- если смесительный контур "теплого пола" является низкотемпературным (подогрев хозяйственных помещений, уличных ступенек, пешеходных дорожек).
- если в систему включается контур напольного отопления ("тёплых полов"), изготовленный из труб, материал которых пропускает кислород за счет диффузии (пластиковые, полипропиленовые трубы).



## Настенные газовые котлы

### Принадлежности Смеситель Vaillant

Смеситель можно рассматривать как связующее звено между котлом и системой отопления. Задача смесителя смешивать горячий теплоноситель и определенное количество холодного теплоносителя обратной линии, до достижения желаемой температуры подающей линии (стабилизации комнатной температуры). При этом управление смесителем может осуществляться как вручную так и под управлением автоматики (например с помощью прибора VRC). Наружная (уличная) температура постоянно меняется, то соответственно заданной комнатной температуре должна меняться температура теплоносителя подающей линии. По этой причине в большинстве случаев устанавливают автоматический смеситель с электронным управлением.

Электропривод смесителя Vaillant служит для приведения в действие 3-4 ходового смесителя. Для приведения в действие смесителя служит электропривод VRM 300870. Для установки смесителя Vaillant служит специальное устройство VRM 9214. Привод смесителя Vaillant состоит из реверсивного синхронного электродвигателя и необслуживаемого автоматического редуктора. Для ограничения угла поворота на 90°С служат два кулачковых диска по одному на концевой выключатель.

Возможно ручное перемещение вала смесителя, для этого необходимо нажать на ручку привода, чтобы разъединить редуктор и электродвигатель. Без демонтажа деталей смесителя и привода можно выполнить подключение для подмешивания слева и справа.

Конструкция сердечника смесителя позволяет использовать его как для подмешивания, так и для распределения потоков.

Определение номинального внутреннего диаметра смесителя Vaillant

При помощи диаграммы подбора определяют номинальный диаметр трёх- и четырехходового смесителя. Номинальный внутренний диаметр должен быть подобран по возможности в диапазоне скоростей жидкости от 0,7 до 1,1 м/с.

Скорость потока ни при каких усло-

виях не должна быть менее 0,3 м/с и более 1,25 м/с.

Правильный подбор номинального внутреннего диаметра важен для обеспечения оптимального режима работы. Это особенно необходимо, если смеситель используют как исполнительный элемент при автоматической регулировке температуры подающей линии. Большие смесители всегда являются недостатком. При подборе смесителя из двух номинальных диаметров всегда выбирайте наименьший, причем наименьший номинальный диаметр ограничивается максимальной скоростью потока около 1,25 м/с.

Использование диаграммы подбора смесителя:

Для выбора смесителя Vaillant должны быть известны лишь тепловая мощность и выбранная разность температур  $\Delta T$  между подающей и обратной линией контура отопления.

При известной величине тепловой мощности по диаграмме идем вертикально вверх до пересечения с линией  $\Delta T$ . На вертикальной оси можно определить при необходимости расход в контуре отопления. От точки пересечения с линией  $\Delta T$  идем горизонтально направо, до пересечения с линией номинального внутреннего диаметра и выбираем этот смеситель. Точка пересечения должна находиться в выделенной области скоростей потока.

#### Например:

Заданы: тепловая мощность 60 кВт  
 $\Delta T=20K$  (90 / 70°С)

Выбираем: Смеситель R<sub>p</sub> 1¼"

Скорость: 0,9 м/с

Падение давления: 27 мбар

Для определения величины напора насоса необходимо суммировать падения давления в смесителе и падение давления в контуре.

#### Принцип установки смесителя в системе отопления

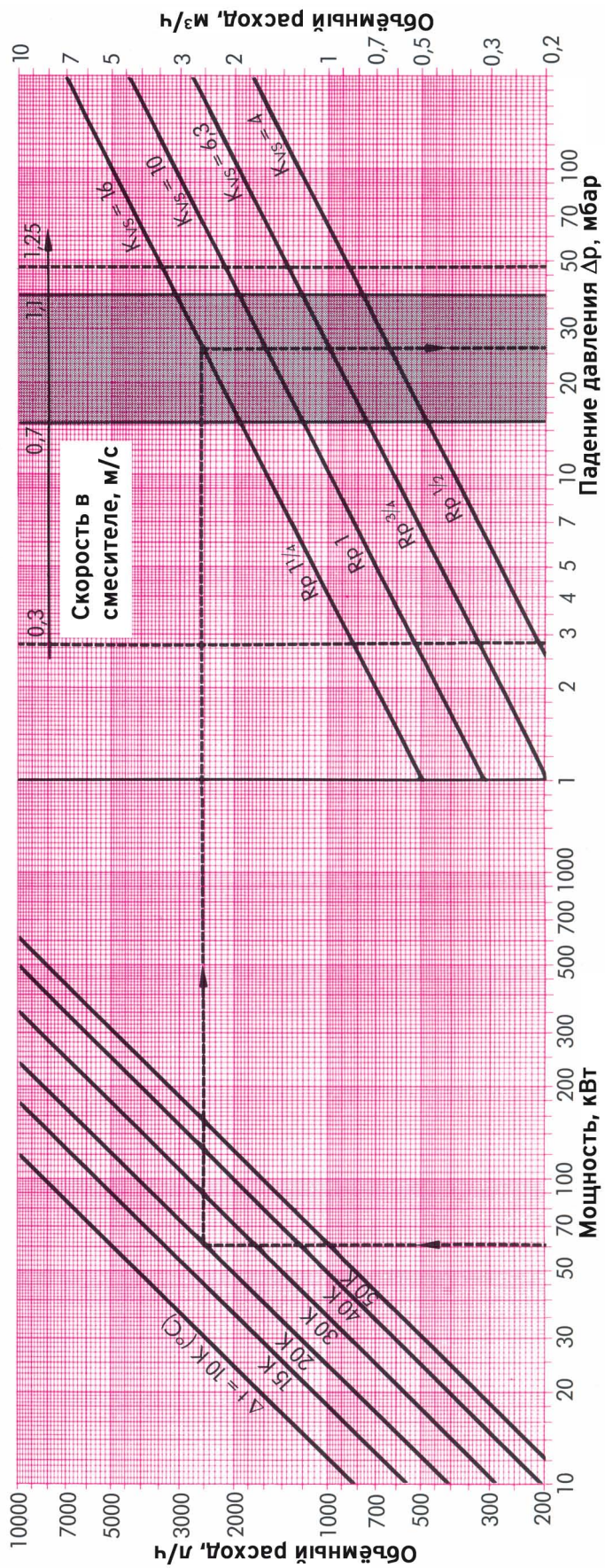
При регулировании смесителем насос нагрева должен быть установлен в контур отопления, а не в контур котла. Предпочтительно встраивать насос в подающую линию системы отопления. Это необ-

ходимо прежде всего, если рано или поздно нужно будет установить автоматический регулятор отопления с датчиком подающей линии. Датчик температуры подающей линии должен быть расположен сразу после насоса. Там он может точно регистрировать температуру подачи контура.

# Настенные газовые котлы

Принадлежности

Диаграмма для определения номинального диаметра смесителя



## Настенные газовые котлы ecoTEC plus

### Гидравлический разделитель. Определение конструкции и размеров

В сложных схемах, представляющих собой сложный "живой организм" с постоянно изменяющимися как плавно, так и скачкообразно, тепловыми и гидравлическими параметрами. Для обеспечения в подобных условиях стабильности работы схемы, представленной на рисунке, служит гидравлический разделитель. Присутствующий в подобных схемах как альтернатива разделителю перепускной клапан ПК, установленный на перемычке между коллекторами, как показала практика, менее эффективен и требует более тщательного подхода к его выбору, настройке и техническому обслуживанию.

Выбор фирменного гидравлического разделителя Vaillant для котлов ecoTEC plus VU 486/5-5, ecoTEC plus VU 656/5-5 в зависимости от мощности котла и выбранной дельты  $\Delta T$  осуществляется согласно таблиц в инструкции по монтажу котлов ecoTEC plus. Также гидравлический разделитель может быть посчитан и изготовлен самостоятельно.

Гидравлический разделитель достаточно прост по своему принципиальному устройству и представляет собой перемычку в виде трубы большого диаметра, соединяющую подающую и обратную магистраль перед распределительным и сборным коллекторами. Единственным параметром выбора разделителя является его диаметр.

Для определения конструкции разделителя и его размеров необходимо провести следующий расчет:

Мощность системы  $P$ . Все нагрузки имеют  $\Delta T = 20K$ .

Расход системы  $G_{\text{сист.}}$  для воды, исходя из этого:

$$G_{\text{сист.}} = 3,6 \cdot \frac{P}{C_p \cdot \Delta T}, \quad [ \text{м}^3 ]$$

где:

$P$  - мощность котла, [Вт]

$C_p$  - удельная теплоемкость теплоносителя, [Дж·К<sup>-1</sup>·кг<sup>-1</sup>]

$\Delta T$  - [К]

Расход котлов  $G_k$ :

$$G_k = 1,1 \cdot G_{\text{сист.}}, \quad [ \text{м}^3 / \text{ч} ]$$

По этому значению определяется сечение разделителя  $S_p$  при условии, что скорость потока в разделе-

$$S_p = \frac{G_k}{V_p}, \quad [ \text{м}^2 ]$$

теле  $V_p = 0,1$  м/с:

Изготавливаем разделитель диаметром  $D_p$  из трубы:

$$D_p = \sqrt{\frac{4 \cdot S_p}{\pi}}, \quad [ \text{м} ]$$

Выбираем ближайший наибольший подходящий размер трубы:  $D_n$ .

Для зданий различного назначения, исходя из требования бесшумности или малозумности действия, СНиП 2.04.05-91 установлены общие ограничения скорости движения теплоносителя в трубопроводах систем отопления.

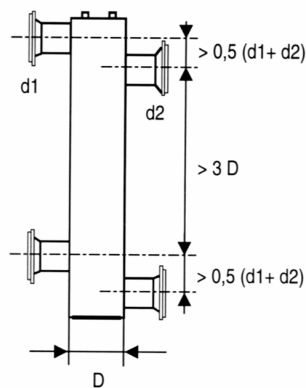
Далее, принимая скорость потока в трубе контура котлов и системы не более 0,7 м/с, определяем размеры присоединительных патрубков разделителя со стороны котлов ( $d_2$ )

и со стороны системы ( $d_1$ ):

$d_2 = 0,054$  м, ближайший нормальный размер  $d_n = 80$ ;

$d_1 = 0,051$  м, ближайший нормальный размер  $d_n = 50$  мм.

Конструкция разделителя и соотношение размеров представлены на рисунке, см. ниже: Рекомендуется встроить в нижней заглушке разделителя штуцер для установки сливного крана, стойкого к загрязнению (здесь будет собираться шлам), а в верхней - штуцер для воздухоотводчика. Накладной датчик температуры коллектора (KFS) поместить как можно ближе к разделителю, или, что лучше, сделать для него гильзу диаметром 6,5 мм (датчик цилиндрический диаметром 6 мм), находящуюся в потоке подающей линии системы (на эскизе - левый штуцер).

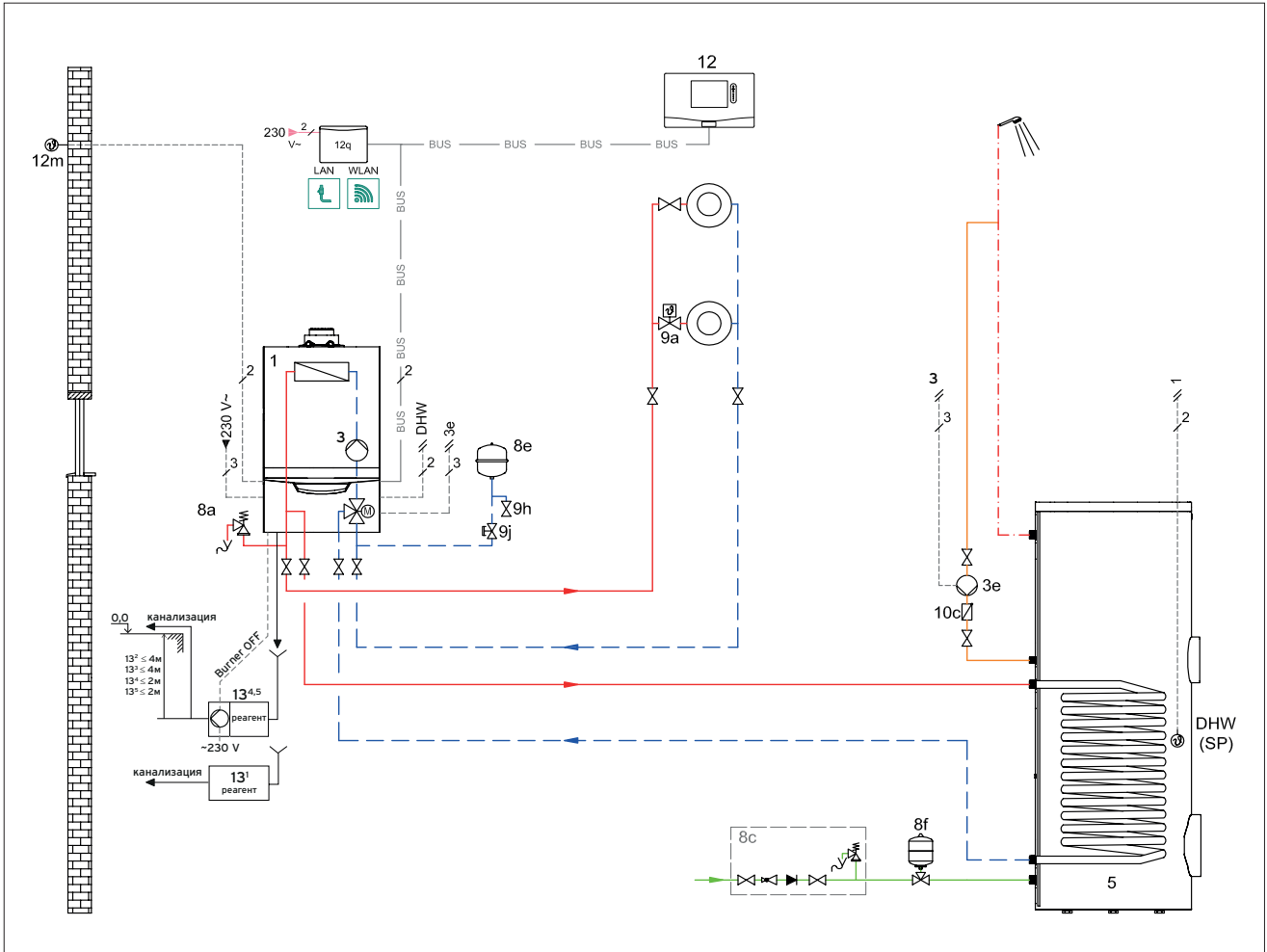


## Примеры гидравлических схем. Содержание. Выбор

Котёл	Гидравлическая схема / число контуров / Страница						
	базовый регулятор sensoCOMFORT 720						
	1 прямой	1 прямой + 1 смесительный	2 смесительных	3 смесительных	9 смесительных	9 смесительных + ГВС	Каскад + 9 смесительных контуров + ГВС
ecoTEC intro VUW	71 стр	73 стр	75 стр	77 стр	79 стр		
ecoTEC VU 20-35 CS/1-5	47 стр	49 стр	51 стр	53 стр	55 стр	57 стр	59 стр 61 стр
ecoTEC VUW 26-36 CS/1-5	71 стр	75 стр	75 стр	77 стр	79 стр	-	-
ecoTEC 486-656/5-5	91 стр	93 стр	95 стр	97 стр	-	-	99 стр
ecoTEC 806-1206/5-5	-	108 стр	-	-	-	-	110 стр
ecoCOMPACT /4	114 стр	118 стр	118 стр	120 стр	-	-	-
ecoVIT /4	127 стр	129 стр	131 стр	133 стр	-	-	135 стр
ecoVIT /5	168 стр	170 стр	172 стр	174 стр	-	-	176 стр
ecoCRAFT /3 R1	-	188 стр	-	-	-	-	-

# Настенные котлы ecoTEC plus VU CS 20..35/1-5

Гидравлическая схема. sensoCOMFORT VRC 720. Пример 1

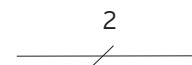


## ВНИМАНИЕ!

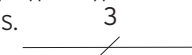
Представленная схема является принципиальной! Она не заменяет профессионального проектирования!

Схема системы: 1

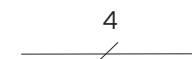
## Символы электрических соединений



Двухжильная низковольтная электрическая проводка для подключения датчиков и шины eBUS.



Трёхжильная проводка (L, N, PE), сетевое напряжение переменного тока 230В. К примеру, для подключения насоса или котла.



Четырёхжильная проводка (L1, L2, N, PE), сетевое напряжение переменного тока 230В. К примеру, для подключения мотора смесителя.

- 1 Теплогенератор (ecoTEC plus VU CS 20..35/1-5 )
- 3 Циркуляционный насос теплогенератора
- 3e Насос рециркуляции ГВС
- 5 Накопитель горячей воды моновалентный
- 8c Группа безопасности питьевой воды
- 8e Мембранный расширительный бак отопления
- 8f Мембранный расширительный бак питьевой воды
- 9a Вентиль независимой регулировки температуры в помещениях (термостатич./электроприв.)
- 9h Кран заполнения и опорожнения
- 9j Колпачковый вентиль
- 10c Обратный клапан
- 12 Регулятор системы
- 12m Датчик температуры наружного воздуха
- 12q Коммутационный модуль
- 13 Нейтрализатор конденсата

## Настенные котлы ecoTEC plus VU CS 20..35/1-5

### Гидравлическая схема. sensoCOMFORT VRC 720. Пример 1

#### Описание системы

- Газовый настенный отопительный аппарат ecoTEC plus VU CS 20..35/1-5
- Прямое подключение отопительного контура
- один прямой контур отопления без смесителя
- Автоматический регулятор отопления sensoCOMFORT VRC 720 + VR 921
- Приготовление горячей воды: емкостный водонагреватель uniSTOR VIH R, Q 75B.

#### Указания по проектированию

- Представленная схема системы отопления применяется в случае прямого подключения 1-го контура отопления к отопительному аппарату. Насос котла обеспечивает циркуляцию теплоносителя в системе отопления. Следует проверить соотношение рабочих характеристик насоса и сопротивление всей системы отопления для определения работоспособности
- Погодозависимое регулирование температуры в помещении, регулятор sensoCOMFORT VRC 720
- Циркуляционным насосом ГВС управляет котёл через программируемый разъем
- При наличии высокоскоростного LAN-интернета на объекте возможно удалённое управление системой через приложение sensoApp. Для этого необходим коммутационный модуль VR 921. Работает только в составе с регулятором VRC 720
- Определите требуемый объём расширительного бака
- Возможно применение оригинальных комплектов соединения котла и водонагревателя. Для водонагревателей объёмом 120 литров применяются комплекты подключения: № 0020152960 для открытого монтажа, № 0020151261 для скрытого монтажа. Для открытого монтажа накопителя 150 литров под котлом применяется № 0020151263
- При давлении холодной воды водопровода до 10 бар используется группа безопасности № 305826 без редуктора давления (для водонагревателей ёмкостью до 200 литров)
- Для водонагревателей объёмом более 200 литров используется группа безопасности №305 827 на 10 бар
- При более высоком давлении холодной воды в водопроводе (5,6 до 16 бар) следует предусмотреть редуктор давления
- подберите комплектацию системы дымоходов/воздуховодов, исходя из архитектуры здания, местоположения котельной и

№	Наименование	Кол.	Заказной номер/ примечание
1	ecoTEC plus VU CS 20..35/1-5	1	см. каталог
3	Циркуляционный насос теплогенератора	1	встроен в котёл
3e	Насос рециркуляции ГВС	1	см. каталог
5	Накопитель горячей воды моновалентный /	1	см. каталог
8с	Группа безопасности питьевой воды	1	305826, 305827
8e	Мембранный расширительный бак отопления	1	встроен в котёл (10 литров)
8f	Мембранный расширительный бак питьевой воды	1	заказывается отдельно
9a	Вентиль независимой регулировки температуры в помещениях (термостатич./электроприв.)	x	заказывается отдельно
9h	Кран заполнения и опорожнения	1	в составе 8с
9j	Колпачковый вентиль	x	заказывается отдельно
10с	Обратный клапан	x	заказывается отдельно / или в комплекте
12	Регулятор системы SensoCOMFORT VRC 720	1	0020260915
12m	Датчик температуры наружного воздуха	1	в составе VRC 720
12q	Коммутационный модуль sensoNET VR 921	1	0020260964
13 <sup>1</sup>	Устройство нейтрализации конденсата без насоса	*	009730
13 <sup>2</sup>	Перекачивающий насос конденсата (до 360 кВт)	*	301368
13 <sup>3</sup>	Перекачивающий насос конденсата ecoLEVEL (до 45 кВт)	*	306287
13 <sup>4</sup>	Устройство нейтрализации конденсата с насосом (до 200 кВт)	*	301374
13 <sup>5</sup>	Устройство нейтрализации конденсата с насосом (до 360 кВт)	*	0020106190
*	подбирается по проекту котельной		

максимальной эквивалентной длины выбранного варианта системы (см. «системы дымоходов/воздуховодов»).

- Нейтрализация конденсата осуществляется через линию слива конденсата в нейтрализатор, заполненный реагентом. Далее PH-нейтральный раствор удаляется в канализацию. Нейтрализация конденсата обязательна для замкнутых систем канализации – септиков. В ассортименте Vaillant есть модели нейтрализаторов конденсата с перекачивающим насосом и без него. Модель с насосом необходима в тех случаях, когда уровень слива в канализацию расположен выше уровня котла и требуется перекачка конденсата. Устройство нейтрализации без насоса используется, когда конденсат самотёком удаляется в канализацию.
- Из ассортимента принадлежностей Vaillant для перекачивания конденсата применяются насосы различной производительности. Для установок до 45 кВт применяется насос ecoLEVEL.

# Настенные котлы ecoTEC plus VU CS 20..35/1-5

Гидравлическая схема. sensoCOMFORT VRC 720. Пример 2

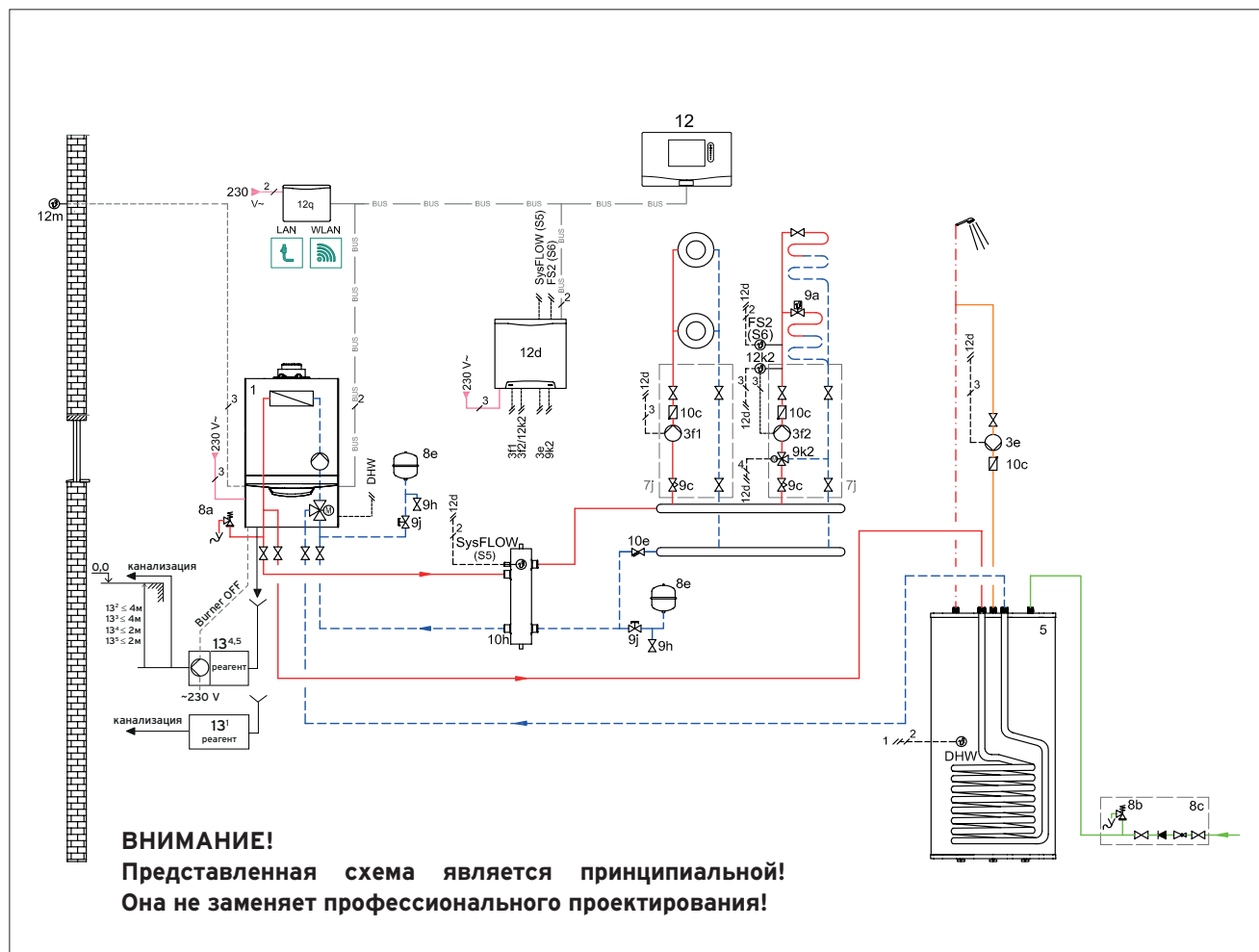
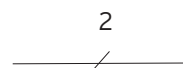


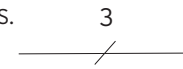
Схема системы: 1  
 Конфигурация VR70: 1

## Символы электрических соединений

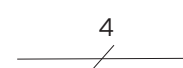
- 1 Теплогенератор
- 3 Циркуляционный насос теплогенератора
- 3e Насос рециркуляции ГВС
- 3f Насос системы отопления
- 5 Накопитель горячей воды моновалентный
- 7j Насосная группа отопления со смесителем
- 8a Предохранительный клапан/ Группа безопасности котла
- 8b Предохранительный клапан питьевой воды
- 8c Группа безопасности питьевой воды
- 8e Мембранный расширительный бак отопления
- 8f Мембранный расширительный бак питьевой воды
- 9a Вентиль независимой регулировки температуры в помещениях (термостатич./электроприв.)
- 9c Балансировочный вентиль
- 9h Кран заполнения и опорожнения
- 9j Колпачковый вентиль
- 9k 3-ходовой смеситель
- 10c Обратный клапан
- 10e Грязевой фильтр с магнитным уловителем
- 10h Гидравлический разделитель
- 12 Регулятор системы
- 12d Расширительный/смесительный модуль
- 12k Ограничительный термостат
- 12m Датчик температуры наружного воздуха
- 12q Коммутационный модуль
- 13 Нейтрализатор конденсата



Двухжильная низковольтная электрическая проводка для подключения датчиков и шины eBUS.



Трехжильная проводка (L, N, PE), сетевое напряжение переменного тока 230В. К примеру, для подключения насоса или котла.



Четырехжильная проводка (L1, L2, N, PE), сетевое напряжение переменного тока 230В. К примеру, для подключения мотора смесителя.

## Настенные котлы ecoTEC plus VU CS 20..35/1-5

### Гидравлическая схема/ sensoCOMFORT VRC 720. Пример 2

#### Описание системы

- Газовый настенный отопительный аппарат ecoTEC plus VU CS 20..35/1-5
- Гидравлический разделитель
- 1 прямой и 1 смесительный контура отопления
- Автоматический регулятор отопления VRC 720 + смесительный модуль VR 70 + VR 921
- Приготовление горячей воды: емкостный водонагреватель, прямое гидравлическое подключение к котлу
- Циркуляционная линия ГВС.

#### Указания по проектированию

- Представленная схема системы отопления применяется в случае подключения одного прямого и одного смесительного контура отопления
- Погодозависимое управление температурой в помещении
- VR 70 управляет одним прямым и одним смесительным контуром
- модули дистанционного управления VR92 не применяются
- При наличии высокоскоростного LAN-интернета на объекте возможно удалённое управление системой через приложение sensoApp. Для этого необходим коммутационный модуль VR 921. Работает только в составе с регулятором VRC 720
- Определите требуемый объём расширительного бака
- Возможно применение оригинальных комплектов соединения котла и водонагревателя. Для водонагревателей объёмом 120 литров применяются комплекты подключения: № 0020152960 для открытого монтажа, № 0020151261 для скрытого монтажа. Для открытого монтажа накопителя 150 литров под котлом применяется № 0020151263
- При давлении холодной воды водопровода до 10 бар используется группа безопасности № 305826 без редуктора давления (для водонагревателей ёмкостью до 200 литров включительно)
- Для водонагревателей объёмом более 200 литров используется группа безопасности №305 827 на 10 бар
- При более высоком давлении холодной воды в водопроводе (5,6 до 16 бар) следует предусмотреть редуктор давления. Также на линии водоснабжения необходимо применять свой расширительный бак
- подберите комплектацию системы дымоходов/воздуховодов, исходя из архитектуры здания, местоположения котельной и максимальной эквивалентной длины вы-

№	Наименование	Кол.	Заказной номер/примечание
1	ecoTEC plus VU CS 20..35/1-5	1	см. каталог
3	Циркуляционный насос	1	в составе котла
3e	Насос рециркуляции ГВС	1	см. комплект рецирк.ГВС
3f	Насос системы отопления	2	в составе 7j
5	Накопитель горячей воды	1	см. каталог
7j	Насосная группа	2	0020191818, 0020191819, 0020191788, 0020175096, 0020191817, 0020191788, 0020191813
8a	Предохранительный клапан/Группа безопасности котла	1	в составе котла
8b	Предохранительный клапан питьевой воды	1	в составе 8с
8с	Группа безопасности питьевой воды	1	305826, 305827
8e	Расшир. бак отопления	1	в составе котла
8f	Расшир. бак питьевой воды	1	заказывается отдельно
9a	Вентиль регулировки температуры (термостатич./электроприв.)	x	заказывается отдельно
9с	Балансировочный вентиль	2	в составе 7j
9h	Кран заполнения и опорожнения	1	заказывается отдельно
9j	Колпачковый вентиль	x	заказывается отдельно
9k	3-ходовой смеситель	2	в составе насосных групп
10с	Обратный клапан	2	в составе насосных групп
10e	Грязевой фильтр	1	заказывается отдельно
10h	Гидравлический разделитель	1	306720 306721, 306725, 306726
12	SensoCOMFORT VRC 720	1	0020260915
12d	Расширительный/смесительный модуль VR 70	1	0020184845
12k	Ограничительный термостат	2	009642
12m	Датчик температуры наружного воздуха	1	в составе VRC 720
12q	Коммутационный модуль sensoNET VR 921	1	0020260964
13 <sup>1</sup>	Устройство нейтрализации конденсата без насоса	*	009730
13 <sup>2</sup>	Перекачивающий насос конденсата (до 360 кВт)	*	301368
13 <sup>3</sup>	Перекачивающий насос конденсата ecoLEVEL (до 45 кВт)	*	306287
13 <sup>4</sup>	Устройство нейтрализации конденсата с насосом (до 200 кВт)	*	301374
13 <sup>5</sup>	Устройство нейтрализации конденсата с насосом (до 360 кВт)	*	0020106190
*	подбирается по проекту котельной		

бранного варианта системы (см. «системы дымоходов/воздуховодов»).

-Нейтрализация конденсата осуществляется через линию слива конденсата в нейтрализатор, заполненный реагентом. Далее PH-нейтральный раствор удаляется в канализацию. Нейтрализация конденсата обязательна для замкнутых систем канализации – септиков. В ассортименте Vaillant есть модели нейтрализаторов конденсата с перекачивающим насосом и без него. Модель с насосом необходима в тех случаях, когда уровень слива в канализацию расположен вы-

ше уровня котла и требуется перекачка конденсата. Устройство нейтрализации без насоса используется, когда конденсат самотёком удаляется в канализацию. -Из ассортимента принадлежностей Vaillant для перекачивания конденсата применяются насосы различной производительности. Для установок до 45 кВт применяется насос ecoLEVEL.

# Настенные котлы ecoTEC plus VU CS 20..35/1-5

Гидравлическая схема. sensoCOMFORT VRC 720. Пример 3

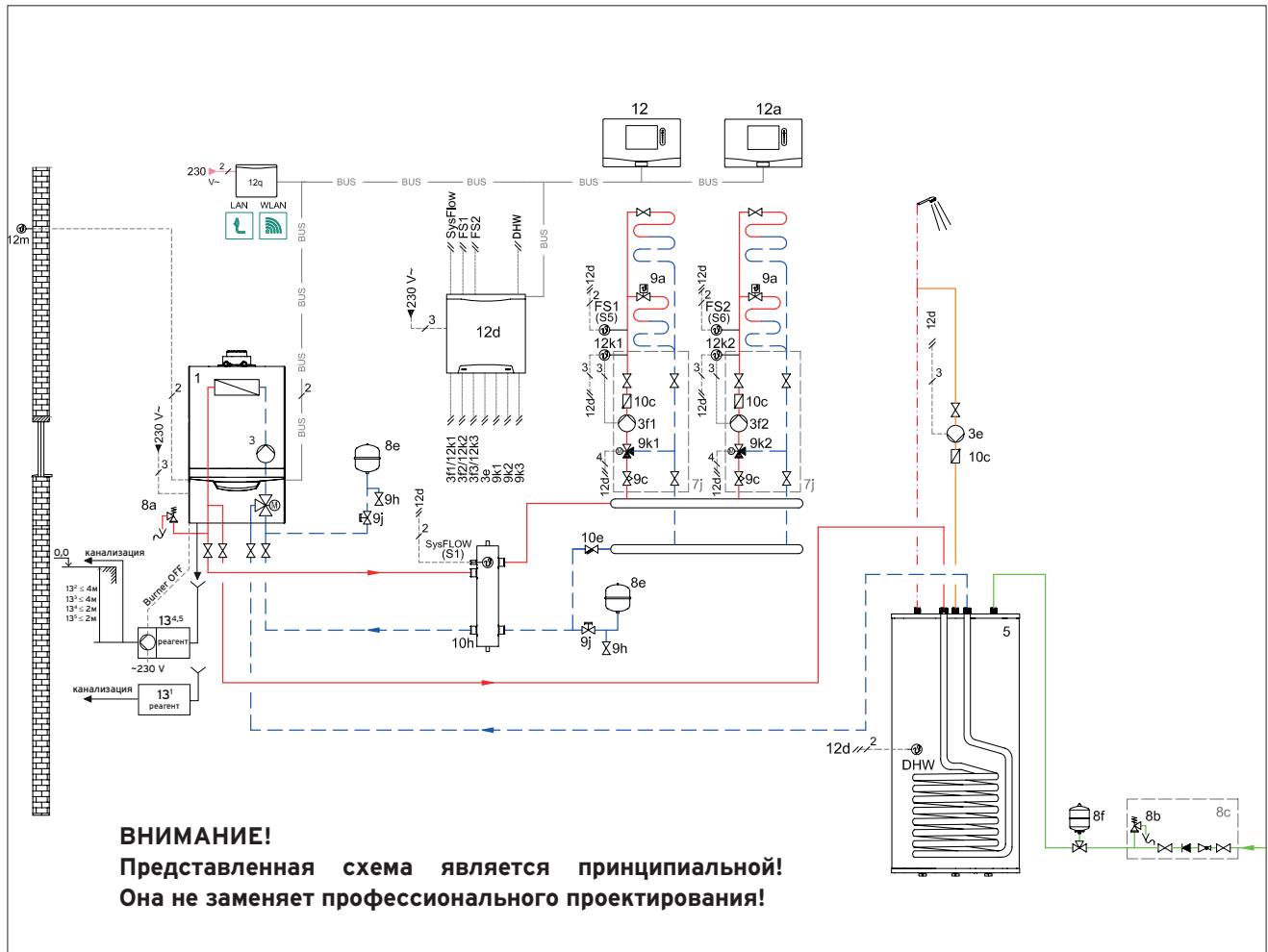
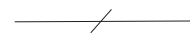


Схема системы:	1
Конфигурация VR71:	3

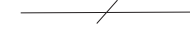
## Символы электрических соединений

2



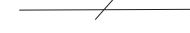
Двухжильная низковольтная электрическая проводка для подключения датчиков и шины eBUS.

3



Трехжильная проводка (L, N, PE), сетевое напряжение переменного тока 230В. К примеру, для подключения насоса или котла.

4



Четырехжильная проводка (L1, L2, N, PE), сетевое напряжение переменного тока 230В. К примеру, для подключения мотора смесителя.

- 1 Теплогенератор
- 3 Циркуляционный насос теплогенератора
- 3e Насос рециркуляции ГВС
- 3f Насос системы отопления
- 5 Накопитель горячей воды моновалентный
- 7j Насосная группа отопления со смесителем
- 8a Предохранительный клапан/ Группа безопасности котла
- 8b Предохранительный клапан питьевой воды
- 8c Группа безопасности питьевой воды
- 8e Мембранный расширительный бак отопления
- 8f Мембранный расширительный бак питьевой воды
- 9a Вентиль независимой регулировки температуры в помещениях (термостатич./электроприв.)
- 9c Балансировочный вентиль
- 9h Кран заполнения и опорожнения
- 9j Колпачковый вентиль
- 9k 3-ходовой смеситель
- 10c Обратный клапан
- 10e Грязевой фильтр с магнитным уловителем
- 10h Гидравлический разделитель
- 12 Регулятор системы
- 12a Устройство дистанционного управления
- 12d Расширительный/смесительный модуль
- 12k Ограничительный термостат
- 12m Датчик температуры наружного воздуха
- 12q Коммутационный модуль
- 13 Нейтрализатор конденсата

## Настенные котлы ecoTEC plus VU CS 20..35/1-5

### Гидравлическая схема. sensoCOMFORT VRC 720. Пример 3

#### Описание системы

- Газовый настенный отопительный аппарат ecoTEC plus VU CS 20..35/1-5
- Гидравлический разделитель
- 2 смесительных контура отопления
- Автоматический регулятор отопления VRC 720 + смесительный модуль VR 71 + VR 921
- Приготовление горячей воды: емкостный водонагреватель, прямое гидравлическое подключение к котлу
- Циркуляционная линия ГВС.

#### Указания

##### по проектированию

- Представленная схема системы отопления применяется в случае подключения двух контуром со смесителем
- Погодозависимое управление температурой каждого контура
- Для управления 2мя смесительными контурами в комбинации с VRC 720 необходим смесительный модуль VR 71
- Максимальное число модулей дистанционного управления VR 92 - четыре. Максимальное число управляемых контуров - пять. Основной регулятор VRC 720 можно расположить либо в котельной, либо в жилом помещении, в качестве ещё одного устройства дистанционного управления для выбранного контура
- Циркуляционным насосом ГВС управляет смесительный модуль VR71
- При наличии высокоскоростного LAN-интернета на объекте возможно удалённое управление системой через приложение sensoApp. Для этого необходим коммутационный модуль VR 921. Работает только в составе с регулятором VRC 720
- Определите требуемый объём расширительного бака системы отопления
- Возможно применение оригинальных комплектов соединения котла и водонагревателя. Для водонагревателей объёмом 120 литров применяются комплекты подключения: № 0020152960 для открытого монтажа, № 0020151261 для скрытого монтажа. Для открытого монтажа накопителя 150 литров под котлом применяется № 0020151263
- При давлении холодной воды водопровода до 10 бар используется группа безопасности № 305826 без редуктора давления (для водонагревателей ёмкостью до 200 литров включительно)
- Для водонагревателей объёмом более 200 литров используется группа безопасности №305 827 на 10 бар
- При более высоком давлении холодной воды в водопроводе (5,6 до 16 бар) сле-

№	Наименование	Кол.	Заказной номер/примечание
1	ecoTEC plus VU CS 20..35/1-5	1	см. каталог
3	Циркуляционный насос	1	в составе котла
3e	Насос рециркуляции ГВС	1	см. комплект рецирк.ГВС
3f	Насос системы отопления	2	в составе 7j
5	Накопитель горячей воды	1	см. каталог
7j	Насосная группа со смесителем	2	0020191818, 0020191819, 0020191788, 0020175096
8a	Предохранительный клапан/Группа безопасности котла	1	в составе котла
8b	Предохранительный клапан питьевой воды	1	в составе 8с
8с	Группа безопасности питьевой воды	1	305826, 305827
8e	Расшир. бак отопления	1	в составе котла
8f	Расшир. бак питьевой воды	1	заказывается отдельно
9a	Вентиль регулировки температуры (термостатич./электроприв.)	x	заказывается отдельно
9с	Балансировочный вентиль	2	в составе 7j
9h	Кран заполнения и опорожнения	1	заказывается отдельно
9j	Колпачковый вентиль	x	заказывается отдельно
9k	3-ходовой смеситель	2	в составе насосных групп
10с	Обратный клапан	2	в составе насосных групп
10e	Грязевой фильтр	1	заказывается отдельно
10h	Гидравлический разделитель	1	306720 306721, 306725, 306726
12	SensoCOMFORT VRC 720	1	0020260915
12a	Устройство дистанционного управления VR 92	1	0020260927
12d	Расширительный/смесительный модуль VR 71	1	0020184848
12k	Ограничительный термостат	2	009642
12m	Датчик температуры наружного воздуха	1	в составе VRC 720
12q	Коммутационный модуль sensoNET VR 921	1	0020260964
13 <sup>1</sup>	Устройство нейтрализации конденсата без насоса	*	009730
13 <sup>2</sup>	Перекачивающий насос конденсата (до 360 кВт)	*	301368
13 <sup>3</sup>	Перекачивающий насос конденсата ecoLEVEL (до 45 кВт)	*	306287
13 <sup>4</sup>	Устройство нейтрализации конденсата с насосом (до 200 кВт)	*	301374
13 <sup>5</sup>	Устройство нейтрализации конденсата с насосом (до 360 кВт)	*	0020106190
*	подбирается по проекту котельной		

дует предусмотреть редуктор давления. Также на линии водоснабжения необходимо применять свой расширительный бак -подберите комплектацию системы дымоходов/воздуховодов, исходя из архитектуры здания, местоположения котельной и максимальной эквивалентной длины выбранного варианта системы (см. «системы дымоходов/воздуховодов»).

-Нейтрализация конденсата осуществляется через линию слива конденсата в нейтрализатор, заполненный реагентом. Далее PH-нейтральный раствор удаляется в канализацию. Нейтрализация конденсата обязательна для замкнутых систем канализации – септиков. В ассортименте Vaillant есть модели нейтрализи-

заторов конденсата с перекачивающим насосом и без него. Модель с насосом необходима в тех случаях, когда уровень слива в канализацию расположен выше уровня котла и требуется перекачка конденсата. Устройство нейтрализации без насоса используется, когда конденсат самотёком удаляется в канализацию.

-Из ассортимента принадлежностей Vaillant для перекачивания конденсата применяются насосы различной производительности. Для установок до 45 кВт применяется насос ecoLEVEL.

# Настенные котлы ecoTEC plus VU CS 20..35/1-5

## Гидравлическая схема. sensoCOMFORT VRC 720. Пример 4

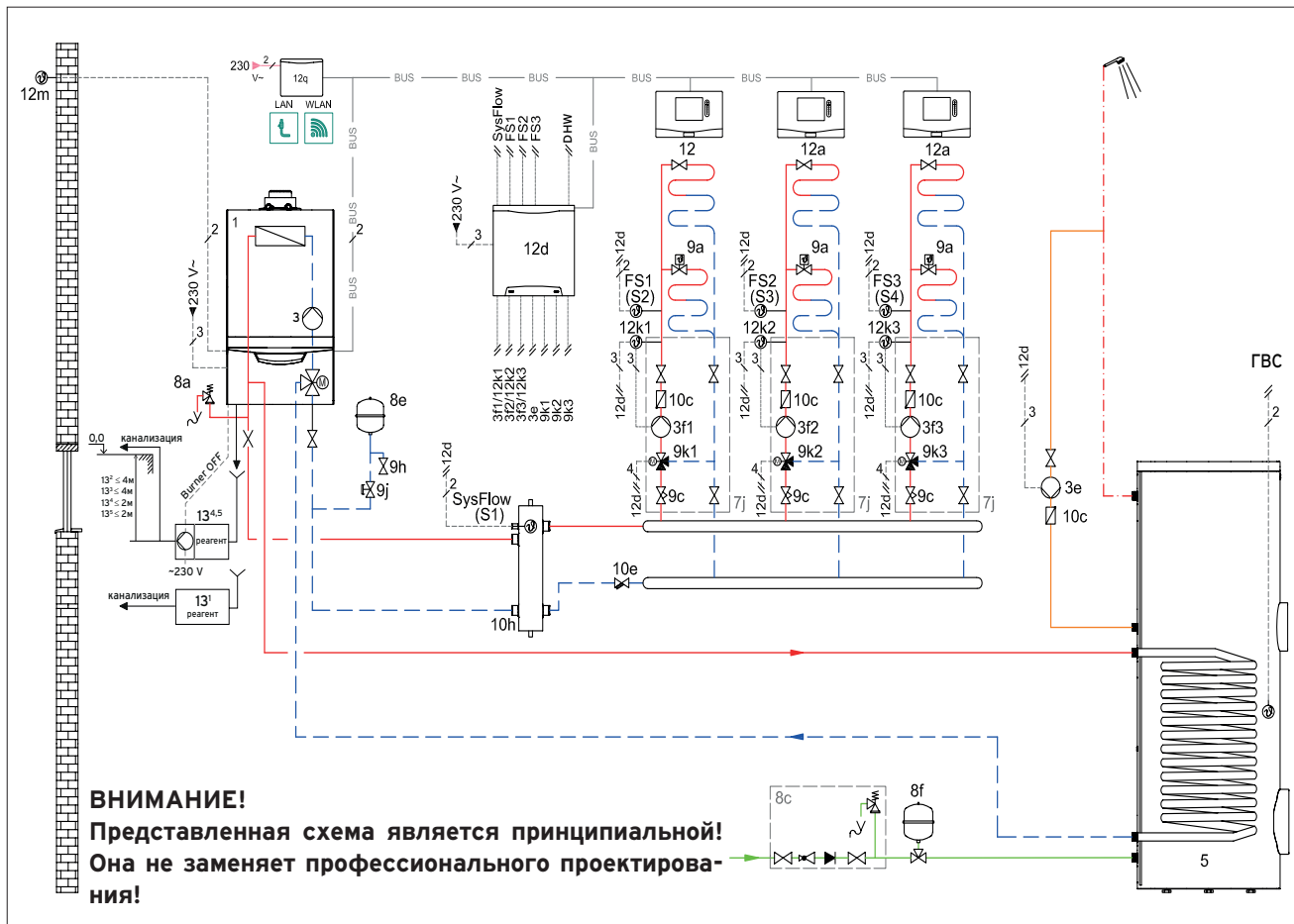


Схема системы: 1  
Конфигурация VR71: 3

- 1 Теплогенератор (ecoTEC plus VU CS 20..35/1-5)
- 3 Циркуляционный насос теплогенератора
- 3e Насос рециркуляции ГВС
- 3f Насос системы отопления
- 5 Накопитель горячей воды моновалентный
- 7j Насосная группа отопления со смесителем
- 8a Предохранительный клапан/ Группа безопасности котла
- 8b Предохранительный клапан питьевой воды
- 8c Группа безопасности питьевой воды
- 8e Мембранный расширительный бак отопления
- 8f Мембранный расширительный бак питьевой воды
- 9a Вентиль независимой регулировки температуры в помещениях (термостатич./электроприв.)
- 9c Балансировочный вентиль
- 9h Кран заполнения и опорожнения
- 9j Колпачковый вентиль
- 9k 3-ходовой смеситель
- 10c Обратный клапан
- 10e Грязевой фильтр с магнитным уловителем
- 10h Гидравлический разделитель
- 12 Регулятор системы
- 12a Устройство дистанционного управления
- 12d Расширительный/смесительный модуль
- 12k Ограничитель термостат
- 12m Датчик температуры наружного воздуха
- 12q Коммутационный модуль
- 13 Нейтрализатор конденсата

### Символы электрических соединений

- 2  
Двухжильная низковольтная электрическая проводка для подключения датчиков и шины eBUS.
- 3  
Трёхжильная проводка (L, N, PE), сетевое напряжение переменного тока 230В. К примеру, для подключения насоса или котла.
- 4  
Четырёхжильная проводка (L1, L2, N, PE), сетевое напряжение переменного тока 230В. К примеру, для подключения мотора смесителя.

## Настенные котлы ecoTEC plus VU CS 20..35/1-5

### Гидравлическая схема. sensoCOMFORT VRC 720. Пример 4

#### Описание системы

-Газовый настенный отопительный аппарат ecoTEC plus VU CS 20..35/1-5  
 -Гидравлический разделитель  
 -3 смесительных контура отопления  
 -Система управления отоплением sensoCOMFORT VRC 720 + модуль VR71 + VR92 + VR921  
 -Приготовление горячей воды: емкостный водонагреватель.

#### Указания

##### по проектированию

-Представленная схема системы отопления применяется в случае подключения 3-х контуров отопления, работающих независимо друг от друга  
 -Погодозависимое (по датчику температуры) управление работой котла и каждым из контуров отопления в отдельности осуществляется с помощью регулятора sensoCOMFORT VRC 720  
 -Модули дистанционного управления VR 92 реализуют удаленное индивидуальное управление работой отопительного контура  
 -Максимальное число модулей дистанционного управления VR 92 - четыре. Максимальное число управляемых контуров - пять. Основной регулятор VRC 720 можно расположить либо в котельной, либо в жилом помещении, в качестве ещё одного устройства дистанционного управления для выбранного контура  
 -Приготовление горячей воды и циркуляционная линия ГВС управляются sensoCOMFORT VRC 720 в комбинации с модулем VR 71  
 -Возможно подключение водонагревателя за гидроразделителем. Настройка схема системы - 2.

-Рабочая температура и график работы каждого контура каждого контура регулируется индивидуально

-При наличии LAN-интернета на объекте возможно удалённое управление системой через приложение sensoApp. Для этого необходим коммутационный модуль VR 921. Работает только в составе с регулятором VRC 720

-Необходимо определить требуемый объём расширительного бака

-Возможно применение оригинальных комплектов соединения котла и водонагревателя. Для водонагревателей объёмом 120 литров применяются комплекты подключения: № 0020152960 для открытого монтажа, № 0020151261 для скрытого монтажа. Для открытого монтажа накопителя 150 литров под котлом применяется

№	Наименование	Кол.	Заказной номер/примечание
1	ecoTEC plus VU CS 20..35/1-5	1	см. каталог
3	Цирк. насос теплогенератора	1	в составе котла
3e	Насос рециркуляции ГВС	1	см. комплект рецирк.ГВС
3f	Насос системы отопления	3	в составе 7j
5	Накопитель горячей воды	1	см. каталог
7j	Насосная группа со смесителем	3	0020191818, 0020191819, 0020191788, 0020175096
8a	Группа безопасности котла	1	в составе котла
8b	Предохранительный клапан питьевой воды	1	в составе 8с
8с	Группа безопасности питьевой воды	1	305826, 305827
8e	Расширительный бак отопления	1	в составе котла
8f	Расширительный бак питьевой воды	1	заказывается отдельно
9a	Вентиль регулировки температуры (термостатич./электроприв.)	x	заказывается отдельно
9с	Балансировочный вентиль	3	в составе 7j
9h	Кран заполнения и опорожнения	1	заказывается отдельно
9j	Колпачковый вентиль	1	заказывается отдельно
9k	3-ходовой смеситель	3	в составе насосных групп
10с	Обратный клапан	x	в составе насосных групп
10e	Грязевой фильтр	1	заказывается отдельно
10h	Гидравлический разделитель	1	306720 306721, 306725, 306726
12	SensoCOMFORT VRC 720	1	0020260915
12a	Устройство дист. управления VR 92	1-2	0020260927
12d	Расширительный модуль VR 71	1	0020184848
12k	Ограничительный термостат	3	009642
12m	Датчик температуры наружного воздуха	1	в составе VRC 720
12q	Коммутационный модуль sensoNET VR 921	1	0020260964
13 <sup>1</sup>	Устройство нейтрализации конденсата без насоса	*	009730
13 <sup>2</sup>	Перекачивающий насос конденсата (до 360 кВт)	*	301368
13 <sup>3</sup>	Перекачивающий насос конденсата ecoLEVEL (до 45 кВт)	*	306287
13 <sup>4</sup>	Устройство нейтрализации конденсата с насосом (до 200 кВт)	*	301374
13 <sup>5</sup>	Устройство нейтрализации конденсата с насосом (до 360 кВт)	*	0020106190
*	подбирается по проекту котельной		

№ 0020151263

-При давлении холодной воды водопровода до 10 бар используется группа безопасности № 305826 без редуктора давления (для водонагревателей ёмкостью до 200 включительно)

-Для водонагревателей объёмом более 200 литров используется группа безопасности №305 827 на давление 10 бар

-При более высоком давлении холодной воды в водопроводе (5,6 до 16 бар) следует предусмотреть редуктор давления

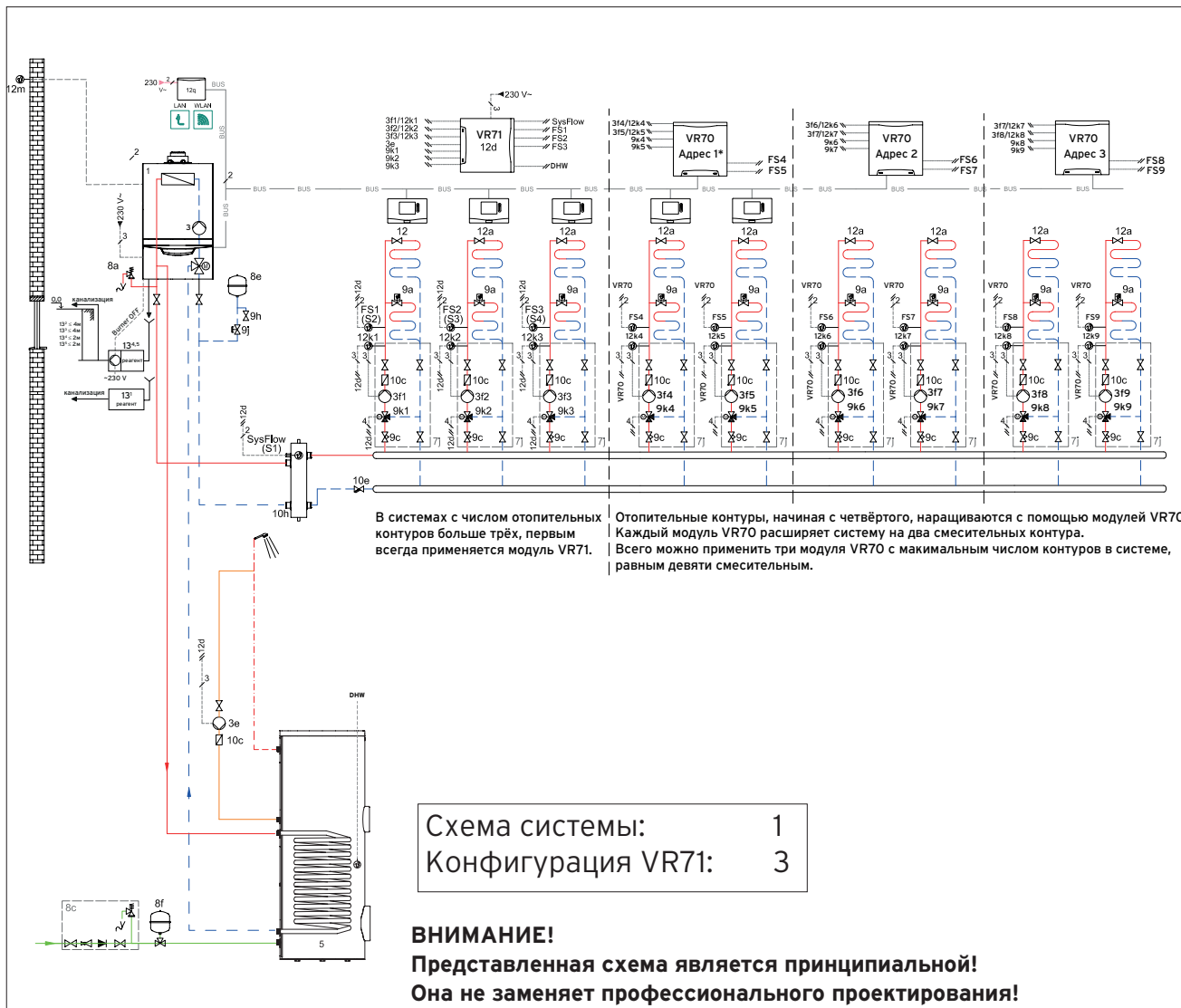
-Также на линии водоснабжения необходимо применять свой расширительный бак

-подберите комплектацию системы дымоходов/воздуховодов, исходя из архитектуры здания, местоположения котельной и максимальной эквивалентной длины выбранного варианта системы (см. «системы дымоходов/воздуховодов»)

-Нейтрализация конденсата осуществляется через линию слива конденсата в нейтрализатор, заполненный реагентом. Далее PH-нейтральный раствор удаляется в канализацию. Нейтрализация конденсата обязательна для замкнутых систем канализации – септиков. В ассортименте Vaillant есть модели нейтрализаторов конденсата с перекачивающим насосом и без него. Модель с насосом необходима в тех случаях, когда уровень слива в канализацию расположен выше уровня котла и требуется перекачка конденсата. Устройство нейтрализации без насоса используется, когда конденсат самотёком удаляется в канализацию. -Из ассортимента принадлежностей Vaillant для перекачивания конденсата применяются насосы различной производительности. Для установок до 45 кВт применяется насос ecoLEVEL.

# Настенные котлы ecoTEC plus VU CS 20..35/1-5

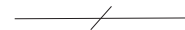
## Гидравлическая схема. sensoCOMFORT VRC 720. Пример 5



- 1 Теплогенератор (ecoTEC plus VU CS 20..35/1-5 )
- 3 Циркуляционный насос теплогенератора
- 3e Насос рециркуляции ГВС
- 3f Насос системы отопления
- 5 Накопитель горячей воды моновалентный
- 7j Насосная группа отопления со смесителем
- 8a Предохранительный клапан/ Группа безопасности котла
- 8b Предохранительный клапан питьевой воды
- 8c Группа безопасности питьевой воды
- 8e Мембранный расширительный бак отопления
- 8f Мембранный расширительный бак питьевой воды
- 9a Вентиль независимой регулировки температуры в помещениях (термостатич./электроприв.)
- 9c Балансировочный вентиль
- 9h Кран заполнения и опорожнения
- 9j Колпачковый вентиль
- 9k 3-ходовой смеситель
- 10c Обратный клапан
- 10e Грязевой фильтр с магнитным уловителем
- 10h Гидравлический разделитель
- 12 Регулятор системы
- 12a Устройство дистанционного управления
- 12d Расширительный/смесительный модуль
- 12k Ограничительный термостат
- 12m Датчик температуры наружного воздуха
- 12q Коммутационный модуль
- 13 Нейтрализатор конденсата

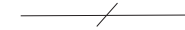
### Символы электрических соединений

2



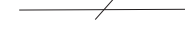
Двухжильная низковольтная электрическая проводка для подключения датчиков и шины eBUS.

3



Трёхжильная проводка (L, N, PE), сетевое напряжение переменного тока 230В. К примеру, для подключения насоса или котла.

4



Четырёхжильная проводка (L1, L2, N, PE), сетевое напряжение переменного тока 230В. К примеру, для подключения мотора смесителя.

# Настенные котлы ecoTEC plus VU CS 20..35/1-5

## Гидравлическая схема. sensoCOMFORT VRC 720. Пример 5

### Описание системы

-Газовый настенный отопительный аппарат ecoTEC plus VU CS 20..35/1-5  
 -Гидравлический разделитель  
 -9 смесительных контуров отопления  
 -Система управления отоплением sensoCOMFORT VRC 720 + модуль VR 71 + три модуля VR 70 + VR 921  
 -Приготовление горячей воды: емкостный водонагреватель.

### Указания

по проектированию

-Представленная схема системы отопления применяется в случае подключения более, чем трёх контуров отопления, работающих независимо друг от друга  
 -Погодозависимое (по датчику температуры) управление работой котла и каждым из контуров отопления в отдельности осуществляется с помощью регулятора sensoCOMFORT VRC 720 плюс смесительные модули VR 71 и VR70  
 -В системах с числом отопительных контуров два смесительных и более, первым всегда применяется модуль VR71  
 -Отопительные контуры, начиная с четвёртого, наращиваются с помощью модулей VR70. Каждый модуль VR70 расширяет систему на два смесительных контура  
 -Всего можно применить три модуля VR70 с максимальным числом контуров в системе, равным девяти смесительным

-Водонагреватель косвенного нагрева в системе подбирается индивидуально

-Модули VR 92 реализуют удаленное индивидуальное управление работой отопительного контура

-Максимальное число модулей дистанционного управления VR 92 - четыре. Максимальное число управляемых контуров - пять. Основной регулятор VRC 720 можно расположить либо в котельной, либо в жилом помещении, в качестве ещё одного устройства дистанционного управления для выбранного контура

-Приготовление горячей воды и циркуляционная линия ГВС управляются sensoCOMFORT VRC 720 в комбинации с модулем VR 71

-Температура, график и режим работы каждого контура программируются индивидуально

-При наличии LAN-интернета на объекте возможно удалённое управление системой через приложение sensoApp. Для этого необходим коммутационный модуль VR 921. Работает только в составе с регулятором VRC 720

-Необходимо определить требуемый объём

№	Наименование	Кол.	Заказной номер/примечание
1	ecoTEC plus VU CS 20..35/1-5	1	см. каталог
3	Цирк. насос теплогенератора	1	в составе котла
3e	Насос рециркуляции ГВС	1	см. комплект рецирк.ГВС
3f	Насос системы отопления	3	в составе 7j
5	Накопитель горячей воды	1	см. каталог
7j	Насосная группа со смесителем	9	0020191818, 0020191819, 0020191788, 0020175096
8a	Группа безопасности котла	1	в составе котла
8b	Предохранительный клапан питьевой воды	1	в составе 8с
8с	Группа безопасности питьевой воды	1	305826, 305827
8e	Расширительный бак отопления	1	в составе котла
8f	Расширительный бак питьевой воды	1	заказывается отдельно
9a	Вентиль регулировки температуры (термостатич./электроприв.)	x	заказывается отдельно
9с	Балансировочный вентиль	3	в составе 7j
9h	Кран заполнения и опорожнения	1	заказывается отдельно
9j	Колпачковый вентиль	1	заказывается отдельно
9k	3-ходовой смеситель		в составе насосных групп
10с	Обратный клапан	x	в составе насосных групп
10e	Грязевой фильтр	1	заказывается отдельно
10h	Гидравлический разделитель	1	306720 306721, 306725, 306726
12	SensoCOMFORT VRC 720	1	0020260915
12a	Устройство дист. управления VR92	1-4	0020260927
12d	Расширительный модуль VR 71	1	0020184848
12d	Расширительный модуль VR 70	3	0020184845
12k	Ограничительный термостат	9	009642
12m	Датчик температуры наружного воздуха	1	в составе VRC 720
12q	Коммутационный модуль sensoNET VR 921	1	0020260964
13 <sup>1</sup>	Устройство нейтрализации конденсата без насоса	*	009730
13 <sup>2</sup>	Перекачивающий насос конденсата (до 360 кВт)	*	301368
13 <sup>3</sup>	Перекачивающий насос конденсата ecoLEVEL (до 45 кВт)	*	306287
13 <sup>4</sup>	Устройство нейтрализации конденсата с насосом (до 200 кВт)	*	301374
13 <sup>5</sup>	Устройство нейтрализации конденсата с насосом (до 360 кВт)	*	0020106190
*	подбирается по проекту котельной		

ём расширительного бака

-Возможно применение оригинальных комплектов соединения котла и водонагревателя. Для водонагревателей объёмом 120 литров применяются комплекты подключения: № 0020152960 для открытого монтажа, № 0020151261 для скрытого монтажа. Для открытого монтажа накопителя 150 литров под котлом применяется № 0020151263

-При давлении холодной воды водопровода до 10 бар используется группа безопасности № 305826 без редуктора давления (для водонагревателей ёмкостью до 200 включительно)

-Для водонагревателей объёмом более 200 литров используется группа безопасности №305 827 на давление 10 бар

-При более высоком давлении холодной воды в водопроводе (5,6 до 16 бар) следует предусмотреть редуктор давления

-Также на линии водоснабжения необходимо применять свой расширительный бак

-подберите комплектацию системы дымоходов/воздуховодов, исходя из архитектуры здания, местоположения котельной и

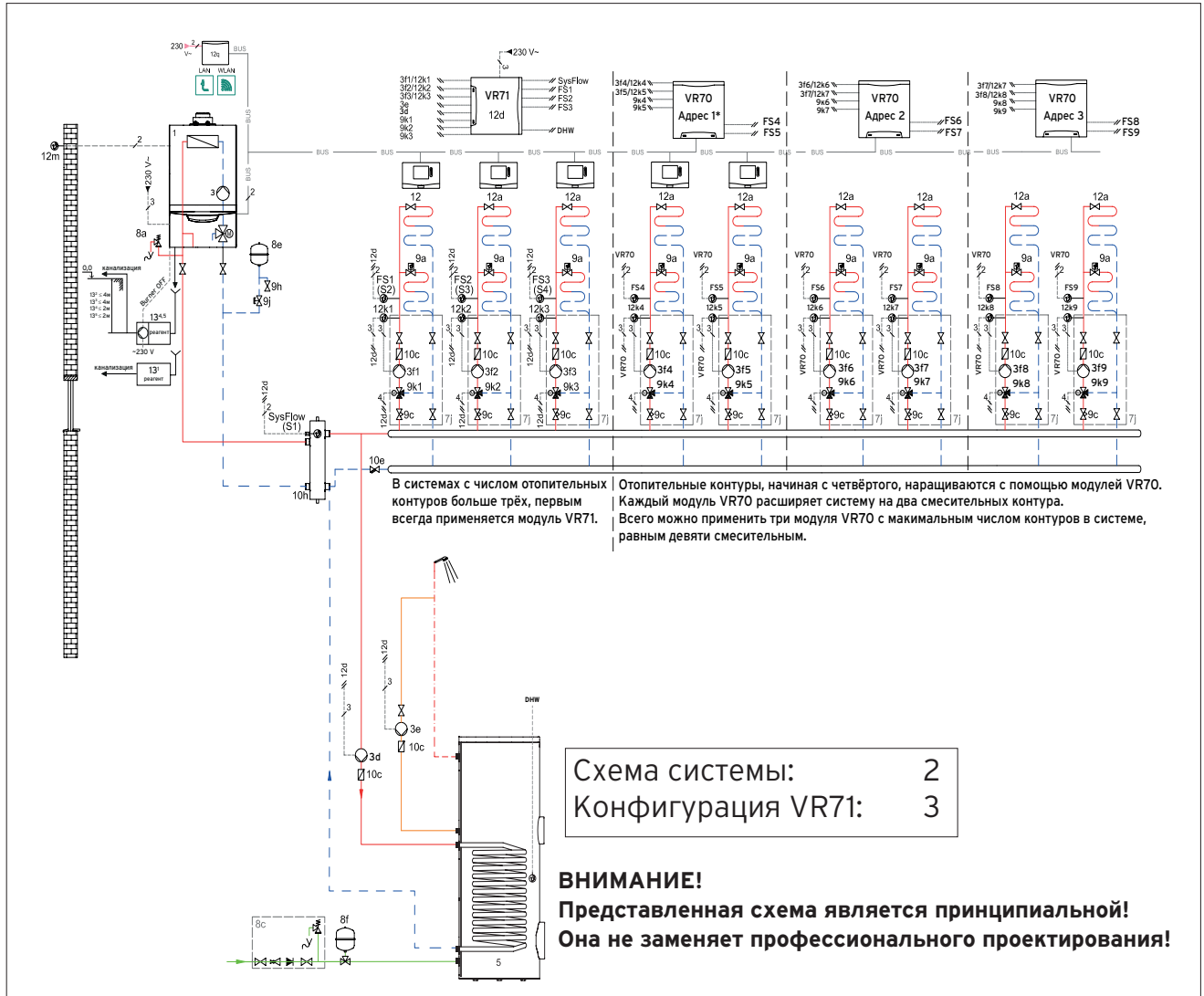
максимальной эквивалентной длины выбранного варианта системы (см. «системы дымоходов/воздуховодов»).

-Нейтрализация конденсата осуществляется через линию слива конденсата в нейтрализатор, заполненный реагентом. Далее PH-нейтральный раствор удаляется в канализацию. Нейтрализация конденсата обязательна для замкнутых систем канализации – септиков. В ассортименте Vaillant есть модели нейтрализаторов конденсата с перекачивающим насосом и без него. Модель с насосом необходима в тех случаях, когда уровень слива в канализацию расположен выше уровня котла и требуется перекачка конденсата. Устройство нейтрализации без насоса используется, когда конденсат самотёком удаляется в канализацию.

-Из ассортимента принадлежностей Vaillant для перекачивания конденсата применяются насосы различной производительности. Для установок до 45 кВт применяется насос ecoLEVEL.

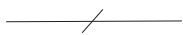
# Настенные котлы ecoTEC plus VU CS 20..35/1-5

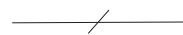
## Гидравлическая схема. sensoCOMFORT VRC 720. Пример 6

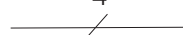


- 1 Теплогенератор (ecoTEC plus VU CS 20..35/1-5)
- 3 Циркуляционный насос теплогенератора
- 3e Насос рециркуляции ГВС
- 3f Насос системы отопления
- 5 Накопитель горячей воды моновалентный
- 7j Насосная группа отопления со смесителем
- 8a Предохранительный клапан/ Группа безопасности котла
- 8b Предохранительный клапан питьевой воды
- 8c Группа безопасности питьевой воды
- 8e Мембранный расширительный бак отопления
- 8f Мембранный расширительный бак питьевой воды
- 9a Вентиль независимой регулировки температуры в помещениях (термостатич./электроприв.)
- 9c Балансировочный вентиль
- 9h Кран заполнения и опорожнения
- 9j Колпачковый вентиль
- 9k 3-ходовой смеситель
- 10c Обратный клапан
- 10e Грязевой фильтр с магнитным уловителем
- 10h Гидравлический разделитель
- 12 Регулятор системы
- 12a Устройство дистанционного управления
- 12d Расширительный/смесительный модуль
- 12k Ограничительный термостат
- 12m Датчик температуры наружного воздуха
- 12q Коммутационный модуль
- 13 Нейтрализатор конденсата

### Символы электрических соединений

2  
  
 Двухжильная низковольтная электрическая проводка для подключения датчиков и шины eBUS.

3  
  
 Трёхжильная проводка (L, N, PE), сетевое напряжение переменного тока 230В. К примеру, для подключения насоса или котла.

4  
  
 Четырёхжильная проводка (L1, L2, N, PE), сетевое напряжение переменного тока 230В. К примеру, для подключения мотора смесителя.

## Настенные котлы ecoTEC plus VU CS 20..35/1-5

### Гидравлическая схема. sensoCOMFORT VRC 720. Пример 6

#### Описание системы

-Газовый настенный отопительный аппарат ecoTEC plus VU CS 20..35/1-5  
 -Гидравлический разделитель  
 -9 смесительных контуров отопления  
 -Система управления отоплением sensoCOMFORT VRC 720 + модуль VR 71 + три модуля VR 70 + VR92 +sensoNET VR921  
 -Приготовление горячей воды: емкостный водонагреватель.

#### Указания

##### по проектированию

-Представленная схема системы отопления применяется в случае подключения более, чем трёх контуров отопления, работающих независимо друг от друга  
 -Погодозависимое (по датчику температуры) управление работой котла и каждым из контуров отопления в отдельности осуществляется с помощью регулятора sensoCOMFORT VRC 720 плюс смесительные модули VR 71 и VR70  
 -В системах с числом отопительных контуров от двух смесительных и более, первым всегда применяется модуль VR71  
 -Отопительные контуры, начиная с четвёртого, наращиваются с помощью модулей VR70. Каждый модуль VR70 расширяет систему на два смесительных контура  
 -Всего можно применить три модуля VR70 с максимальным числом контуров в системе, равным девяти смесительным  
 -Модули дистанционного управления VR 92 реализуют удаленное индивидуальное управление работой отопительного контура  
 -Максимальное число модулей дистанционного управления VR 92 - четыре. Максимальное число управляемых контуров - пять. Основной регулятор VRC 720 можно расположить либо в котельной, либо в жилом помещении, в качестве ещё одного устройства дистанционного управления для выбранного контура  
 -Приготовление горячей воды и циркуляционная линия ГВС управляются sensoCOMFORT VRC 720 в комбинации с модулем VR 71  
 -Водонагреватель косвенного нагрева в системе подбирается индивидуально  
 -При наличии высокоскоростного LAN-интернета на объекте возможно удалённое управление системой через приложение sensoApp. Для этого необходим коммутационный модуль VR 921. Работает только в составе с регулятором VRC 720  
 -Температура, график и режим работы каждого контура программируются индивидуально

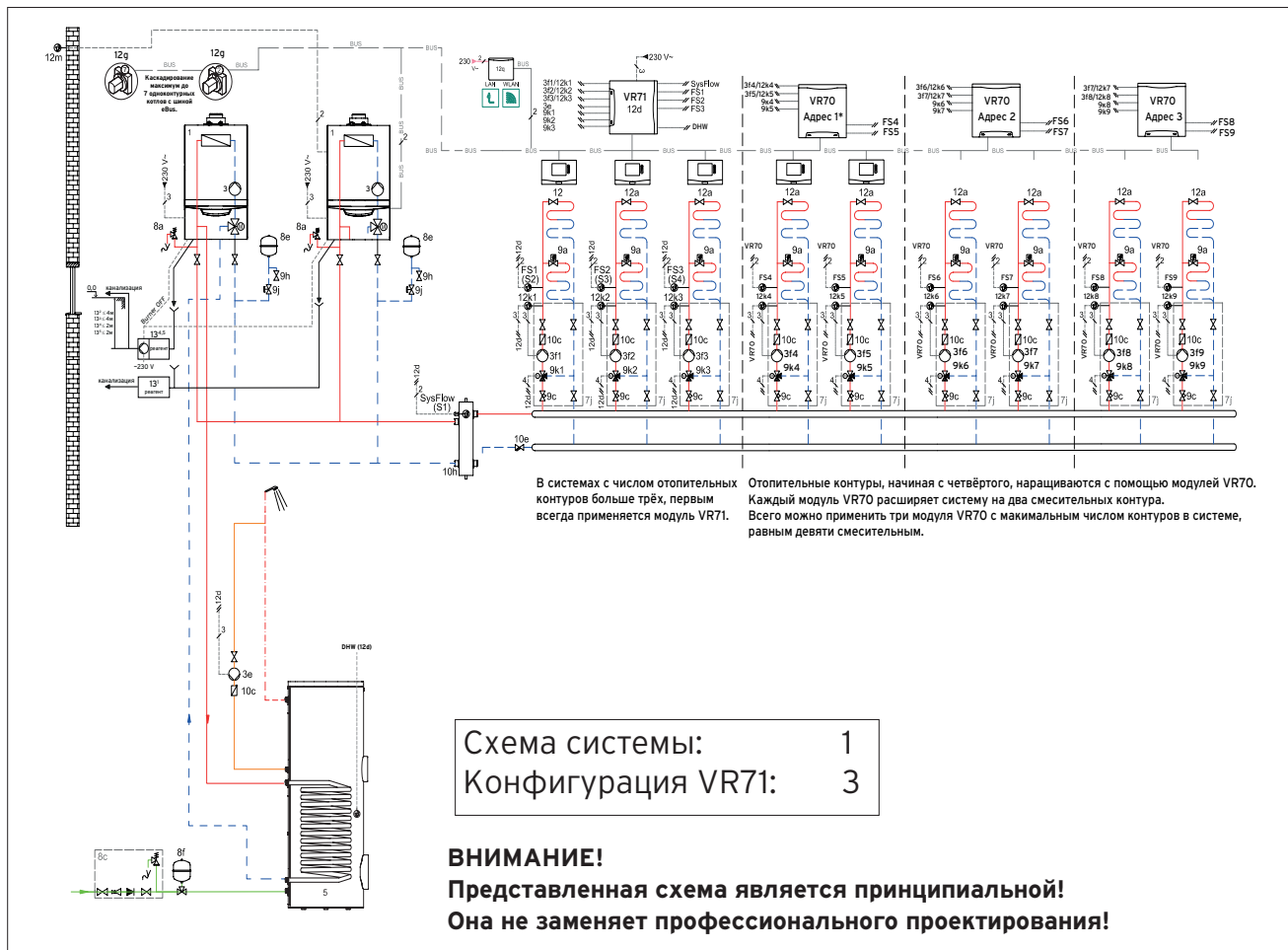
№	Наименование	Кол.	Заказной номер/примечание
1	ecoTEC plus VU CS 20..35/1-5	1	см. каталог
3	Цирк. насос теплогенератора	1	в составе котла
3e	Насос рециркуляции ГВС	1	см. комплект рецирк.ГВС
3f	Насос системы отопления	3	в составе 7j
5	Накопитель горячей воды	1	см. каталог
7j	Насосная группа со смесителем	9	0020191818, 0020191819, 0020191788, 0020175096
8a	Группа безопасности котла	1	в составе котла
8b	Предохранительный клапан питьевой воды	1	в составе 8с
8с	Группа безопасности питьевой воды	1	305826, 305827
8e	Расширительный бак отопления	1	в составе котла
8f	Расширительный бак питьевой воды	1	заказывается отдельно
9a	Вентиль регулировки температуры (термостатич./электроприв.)	x	заказывается отдельно
9с	Балансировочный вентиль	3	в составе 7j
9h	Кран заполнения и опорожнения	1	заказывается отдельно
9j	Колпачковый вентиль	1	заказывается отдельно
9k	3-ходовой смеситель		в составе насосных групп
10с	Обратный клапан	x	в составе насосных групп
10e	Грязевой фильтр	1	заказывается отдельно
10h	Гидравлический разделитель	1	306720 306721, 306725, 306726
12	SensoCOMFORT VRC 720	1	0020260915
12a	Устройство дист. управления VR 92	1-4	0020260927
12d	Расширительный модуль VR 71	1	0020184848
12d	Расширительный модуль VR 70	3	0020184845
12k	Ограничительный термостат	9	009642
12m	Датчик температуры наружного воздуха	1	в составе VRC 720
12q	Коммутационный модуль sensoNET VR 921	1	0020260964
13 <sup>1</sup>	Устройство нейтрализации конденсата без насоса	*	009730
13 <sup>2</sup>	Перекачивающий насос конденсата (до 360 кВт)	*	301368
13 <sup>3</sup>	Перекачивающий насос конденсата ecoLEVEL (до 45 кВт)	*	306287
13 <sup>4</sup>	Устройство нейтрализации конденсата с насосом (до 200 кВт)	*	301374
13 <sup>5</sup>	Устройство нейтрализации конденсата с насосом (до 360 кВт)	*	0020106190
*	подбирается по проекту котельной		

-Необходимо определить требуемый объём расширительного бака  
 -При давлении холодной воды водопровода до 10 бар используется группа безопасности № 305826 без редуктора давления (для водонагревателей ёмкостью до 200 включительно)  
 -Для водонагревателей объёмом более 200 литров используется группа безопасности №305 827 на давление 10 бар  
 -При более высоком давлении холодной воды в водопроводе (5,6 до 16 бар) следует предусмотреть редуктор давления  
 -Также на линии водоснабжения необходимо применять свой расширительный бак  
 -подберите комплектацию системы дымоходов/воздуховодов, исходя из архитектуры здания, местоположения котельной и максимальной эквивалентной длины выбранного варианта системы (см. «системы дымоходов/воздуховодов»).  
 -Нейтрализация конденсата осуществляется через линию слива конденсата в нейтрализатор, заполненный реагентом. Далее PH-нейтральный раствор

удаляется в канализацию. Нейтрализация конденсата обязательна для замкнутых систем канализации – септиков. В ассортименте Vaillant есть модели нейтрализаторов конденсата с перекачивающим насосом и без него. Модель с насосом необходима в тех случаях, когда уровень слива в канализацию расположен выше уровня котла и требуется перекачка конденсата. Устройство нейтрализации без насоса используется, когда конденсат самотёком удаляется в канализацию.  
 -Из ассортимента принадлежностей Vaillant для перекачивания конденсата применяются насосы различной производительности. Для установок до 45 кВт применяется насос ecoLEVEL.

# Настенные котлы ecoTEC plus VU CS 20..35/1-5

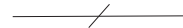
## Гидравлическая схема. sensoCOMFORT VRC 720. Пример 7



- 1 Теплогенератор (ecoTEC plus VU CS 20..35/1-5)
- 3 Циркуляционный насос теплогенератора
- 3e Насос рециркуляции ГВС
- 3f Насос системы отопления
- 5 Накопитель горячей воды моновалентный
- 7j Насосная группа отопления со смесителем
- 8a Предохранительный клапан/ Группа безопасности котла
- 8b Предохранительный клапан питьевой воды
- 8c Группа безопасности питьевой воды
- 8e Мембранный расширительный бак отопления
- 8f Мембранный расширительный бак питьевой воды
- 9a Вентиль независимой регулировки температуры в помещениях (термостатич./электроприв.)
- 9c Балансировочный вентиль
- 9h Кран заполнения и опорожнения
- 9j Колпачковый вентиль
- 9к 3-ходовой смеситель
- 10c Обратный клапан
- 10e Грязевой фильтр с магнитным уловителем
- 10h Гидравлический разделитель
- 12 Регулятор системы
- 12a Устройство дистанционного управления
- 12d Расширительный/смесительный модуль
- 12g Коммутационный модуль
- 12k Ограничительный термостат
- 12m Датчик температуры наружного воздуха
- 12q Коммутационный модуль
- 13 Нейтрализатор конденсата

### Символы электрических соединений

2



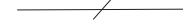
Двухжильная низковольтная электрическая проводка для подключения датчиков и шины eBUS.

3



Трёхжильная проводка (L, N, PE), сетевое напряжение переменного тока 230В. К примеру, для подключения насоса или котла.

4



Четырёхжильная проводка (L1, L2, N, PE), сетевое напряжение переменного тока 230В. К примеру, для подключения мотора смесителя.

# Настенные котлы ecoTEC plus VU CS 20..35/1-5

## Гидравлическая схема. sensoCOMFORT VRC 720. Пример 7

### Описание системы

-Каскад до семи газовых настенных отопительных аппаратов ecoTEC plus VU CS 20..35/1-5 одинаковой мощности  
 -Гидравлический разделитель  
 -9 смесительных контуров отопления  
 -Система управления отоплением sensoCOMFORT VRC 720 + модуль VR 71 + три модуля VR 70 + VR 921  
 -Приготовление горячей воды: емкостный водонагреватель напрямую к последнему котлу каскада.

### Указания

по проектированию

**-ВНИМАНИЕ! В случае применения каскадного дымохода существуют жёсткие ограничения безопасности по числу и типу котлов в каскаде!**

-Представленная схема системы отопления применяется в случае подключения более, чем трёх контуров отопления, работающих независимо друг от друга

-Погодозависимое (по датчику температуры) управление работой котла и каждым из контуров отопления в отдельности осуществляется с помощью регулятора sensoCOMFORT VRC 720 плюс смесительные модули VR 71 и VR70

-В системах с числом отопительных контуров два смесительных и более, первым всегда применяется модуль VR71

-Отопительные контуры, начиная с четвёртого, наращиваются с помощью модулей VR70. Каждый модуль VR70 расширяет систему на два смесительных контура

-Всего можно применить три модуля VR70 с максимальным числом контуров в системе, равным девяти смесительным

-Модули дистанционного управления VR 92 реализуют удаленное индивидуальное управление работой отопительного контура

-Максимальное число модулей дистанционного управления VR 92 - четыре. Максимальное число управляемых контуров - пять. Основной регулятор VRC 720 можно расположить либо в котельной, либо в жилом помещении, в качестве ещё одного устройства дистанционного управления для выбранного контура

-Приготовление горячей воды и циркуляционная линия ГВС управляются sensoCOMFORT VRC 720 в комбинации с модулем VR 71

-Водонагреватель косвенного нагрева в системе подбирается индивидуально

-Температура, график и режим работы каждого контура программируются индивидуально

-При наличии высокоскоростного LAN-

№	Наименование	Кол.	Заказной номер/примечание
1	ecoTEC plus VU CS 20..35/1-5	1	см. каталог
3	Цирк. насос теплогенератора	1	в составе котла
3e	Насос рециркуляции ГВС	1	см. комплект рецирк.ГВС
3f	Насос системы отопления	3	в составе 7j
5	Накопитель горячей воды	1	см. каталог
7j	Насосная группа со смесителем	9	0020191818, 0020191819, 0020191788, 0020175096
8a	Группа безопасности котла	1	в составе котла
8b	Предохранительный клапан питьевой воды	1	в составе 8с
8с	Группа безопасности питьевой воды	1	305826, 305827
8e	Расширительный бак отопления	1	в составе котла
8f	Расширительный бак питьевой воды	1	заказывается отдельно
9a	Вентиль регулировки температуры (термостатич./электроприв.)	x	заказывается отдельно
9с	Балансировочный вентиль	3	в составе 7j
9h	Кран заполнения и опорожнения	1	заказывается отдельно
9j	Колпачковый вентиль	1	заказывается отдельно
9k	3-ходовой смеситель		в составе насосных групп
10с	Обратный клапан	x	в составе насосных групп
10e	Грязевой фильтр	1	заказывается отдельно
10h	Гидравлический разделитель	1	306720 306721, 306725, 306726
12	SensoCOMFORT VRC 720	1	0020260915
12a	Устройство дист. управления VR 92	1-4	0020260927
12d	Расширительный модуль VR 71	1	0020184848
12d	Расширительный модуль VR 70	3	0020184845
12g	Коммутационный модуль	x	0020139895
12k	Ограничительный термостат	9	009642
12m	Датчик температуры наружного воздуха	1	в составе VRC 720
12q	Коммутационный модуль sensoNET VR 921	1	0020260964
13 <sup>1</sup>	Устройство нейтрализации конденсата без насоса	*	009730
13 <sup>2</sup>	Перекачивающий насос конденсата (до 360 кВт)	*	301368
13 <sup>3</sup>	Перекачивающий насос конденсата ecoLEVEL (до 45 кВт)	*	306287
13 <sup>4</sup>	Устройство нейтрализации конденсата с насосом (до 200 кВт)	*	301374
13 <sup>5</sup>	Устройство нейтрализации конденсата с насосом (до 360 кВт)	*	0020106190
*	подбирается по проекту котельной		

интернета на объекте возможно удалённое управление системой через приложение sensoApp. Для этого необходим коммутационный модуль VR 921. Работает только в составе с регулятором VRC 720

-Необходимо определить требуемый объём расширительного бака

-Возможно применение оригинальных комплектов соединения котла и водонагревателя. Для водонагревателей объёмом 120 литров применяются комплекты подключения: № 0020152960 для открытого монтажа, № 0020151261 для скрытого монтажа. Для открытого монтажа накопителя 150 литров под котлом применяется № 0020151263

-При давлении холодной воды водопровода до 10 бар используется группа безопасности № 305826 без редуктора давления (для водонагревателей ёмкостью до 200 включительно)

-Для водонагревателей объёмом более 200 литров используется группа безопасности №305 827 на давление 10 бар

-При более высоком давлении холодной воды в водопроводе (5,6 до 16 бар) следует предусмотреть редуктор давления

-Также на линии водоснабжения необхо-

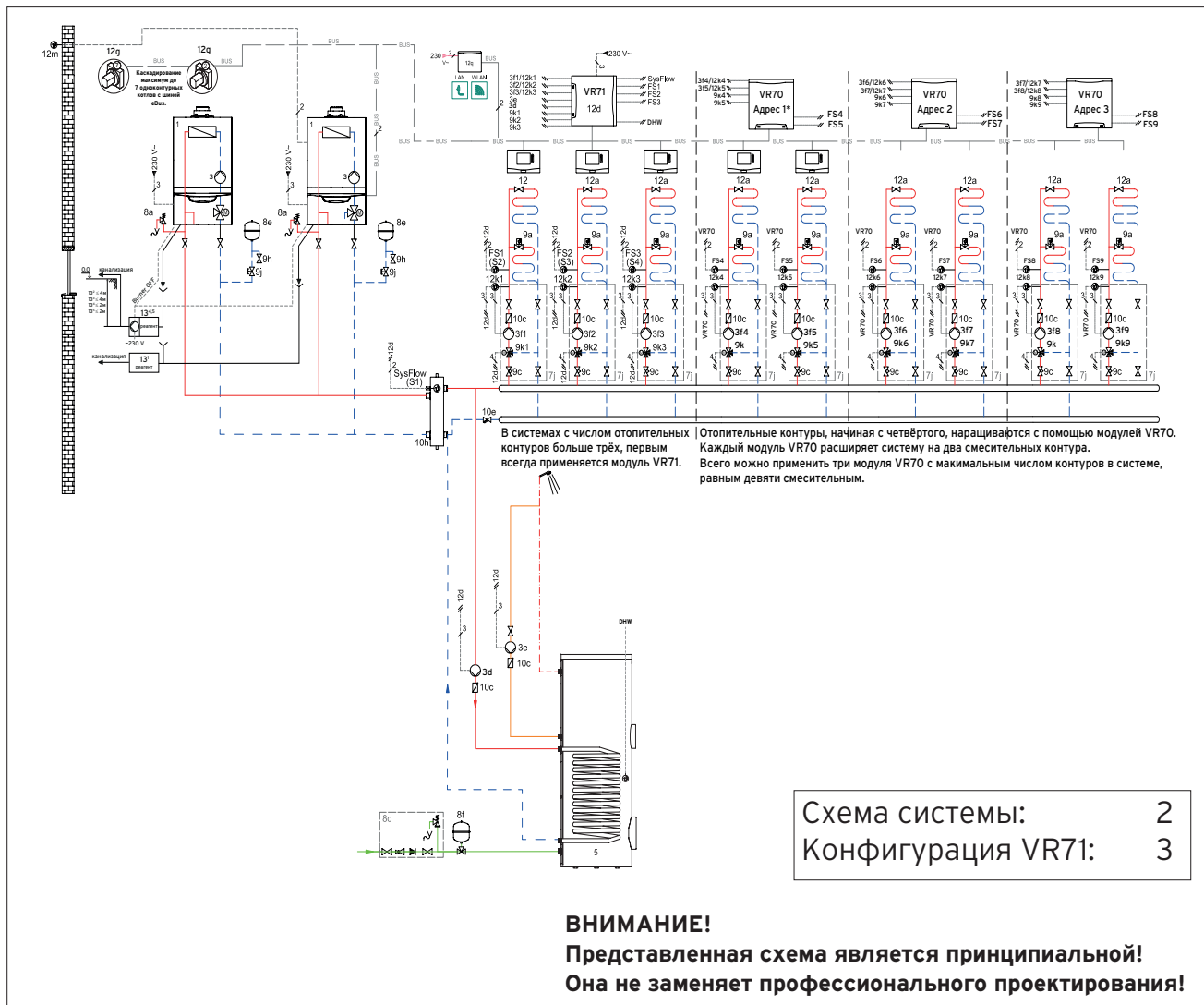
дим свой расширительный бак

-подберите комплектацию системы дымоходов/воздуховодов, исходя из архитектуры здания, местоположения котельной и максимальной эквивалентной длины выбранного варианта системы (см. «системы дымоходов/воздуховодов»).

-Нейтрализация конденсата осуществляется через линию слива конденсата в нейтрализатор, заполненный реагентом. Далее PH-нейтральный раствор удаляется в канализацию. Нейтрализация конденсата обязательна для замкнутых систем канализации – септиков. В ассортименте Vaillant есть модели нейтрализаторов конденсата с перекачивающим насосом и без него. Модель с насосом необходима в тех случаях, когда уровень слива в канализацию расположен выше уровня котла и требуется перекачка конденсата. Устройство нейтрализации без насоса используется, когда конденсат самотёком удаляется в канализацию. -Из ассортимента принадлежностей Vaillant для перекачивания конденсата применяются насосы различной производительности. Для установок до 45 кВт применяется насос ecoLEVEL.

# Настенные котлы ecoTEC plus VU CS 20..35/1-5

## Гидравлическая схема. sensoCOMFORT VRC 720. Пример 8



- 1 Теплогенератор (ecoTEC plus VU CS 20..35/1-5)
- 3 Циркуляционный насос теплогенератора
- 3e Насос рециркуляции ГВС
- 3f Насос системы отопления
- 5 Накопитель горячей воды моновалентный
- 7j Насосная группа отопления со смесителем
- 8a Предохранительный клапан/ Группа безопасности котла
- 8b Предохранительный клапан питьевой воды
- 8c Группа безопасности питьевой воды
- 8e Мембранный расширительный бак отопления
- 8f Мембранный расширительный бак питьевой воды
- 9a Вентиль независимой регулировки температуры в помещениях (термостат./электроприв.)
- 9c Балансировочный вентиль
- 9h Кран заполнения и опорожнения
- 9j Колпачковый вентиль
- 9k 3-ходовой смеситель
- 10c Обратный клапан
- 10e Грязевой фильтр с магнитным уловителем
- 10h Гидравлический разделитель
- 12 Регулятор системы
- 12a Устройство дистанционного управления
- 12d Расширительный/смесительный модуль
- 12g Коммутационный модуль
- 12k Ограничительный термостат
- 12m Датчик температуры наружного воздуха
- 12q Коммутационный модуль
- 13 Нейтрализатор конденсата

### Символы электрических соединений

- 2  
— / —  
Двухжильная низковольтная электрическая проводка для подключения датчиков и шины eBUS.
- 3  
— / —  
Трёхжильная проводка (L, N, PE), сетевое напряжение переменного тока 230В. К примеру, для подключения насоса или котла.
- 4  
— / —  
Четырёхжильная проводка (L1, L2, N, PE), сетевое напряжение переменного тока 230В. К примеру, для подключения мотора смесителя.

## Настенные котлы ecoTEC plus VU CS 20..35/1-5 Гидравлическая схема. sensoCOMFORT VRC 720. Пример 8

### Описание системы

-Каскад до семи газовых настенных отопительных аппаратов ecoTEC plus VU CS 20..35/1-5 одинаковой мощности

-Гидравлический разделитель

-9 смесительных контуров отопления

-Система управления отоплением sensoCOMFORT VRC 720 + модуль VR 71 + три модуля VR 70 + VR 921

-Приготовление горячей воды: емкостный водонагреватель за гидравлическим разделителем.

### Указания

по проектированию

**-ВНИМАНИЕ! В случае применения каскадного дымохода существуют жёсткие ограничения безопасности по числу и типу котлов в каскаде!**

-Представленная схема системы отопления применяется в случае подключения более, чем трёх контуров отопления, работающих независимо друг от друга

-Погодозависимое (по датчику температуры) управление работой котла и каждым из контуров отопления в отдельности осуществляется с помощью регулятора sensoCOMFORT VRC 720 плюс смесительные модули VR 71 и VR70

-В системах с числом отопительных контуров два смесительных и более, первым всегда применяется модуль VR71

-Отопительные контуры, начиная с четвёртого, наращиваются с помощью модулей VR70. Каждый модуль VR70 расширяет систему на два смесительных контура

-Всего можно применить три модуля VR70 с максимальным числом контуров в системе, равным девяти смесительным

-Водонагреватель косвенного нагрева в системе подбирается индивидуально

-Модули дистанционного управления VR 92 реализуют удаленное индивидуальное управление работой отопительного контура

-Максимальное число модулей дистанционного управления VR 92 - четыре. Максимальное число управляемых контуров - пять. Основной регулятор VRC 720 можно расположить либо в котельной, либо в жилом помещении, в качестве ещё одного устройства дистанционного управления для выбранного контура

-Приготовление горячей воды и циркуляционная линия ГВС управляются sensoCOMFORT VRC 720 в комбинации с модулем VR 71

-Температура, график и режим работы каждого контура программируются индивидуально

№	Наименование	Кол.	Заказной номер/примечание
1	ecoTEC plus VU CS 20..35/1-5	1	см. каталог
3	Цирк. насос теплогенератора	1	в составе котла
3e	Насос рециркуляции ГВС	1	см. комплект рецирк.ГВС
3f	Насос системы отопления	3	в составе 7j
5	Накопитель горячей воды	1	см. каталог
7j	Насосная группа со смесителем	9	0020191818, 0020191819, 0020191788, 0020175096
8a	Группа безопасности котла	1	в составе котла
8b	Предохранительный клапан питьевой воды	1	в составе 8с
8с	Группа безопасности питьевой воды	1	305826, 305827
8e	Расширительный бак отопления	1	в составе котла
8f	Расширительный бак питьевой воды	1	заказывается отдельно
9a	Вентиль регулировки температуры (термостатич./электроприв.)	x	заказывается отдельно
9с	Балансировочный вентиль	3	в составе 7j
9h	Кран заполнения и опорожнения	1	заказывается отдельно
9j	Колпачковый вентиль	1	заказывается отдельно
9k	3-ходовой смеситель	x	в составе насосных групп
10с	Обратный клапан	x	в составе насосных групп
10e	Грязевой фильтр	1	заказывается отдельно
10h	Гидравлический разделитель	1	306720 306721, 306725, 306726
12	sensoCOMFORT VRC 720	1	0020260915
12a	Устройство дист. управления VR 92	1-4	0020260927
12d	Расширительный модуль VR 71	1	0020184848
12d	Расширительный модуль VR 70	3	0020184845
12g	Коммутационный модуль	x	0020139895
12k	Ограничительный термостат	9	009642
12m	Датчик температуры наружного воздуха	1	в составе VRC 720
12q	Коммутационный модуль sensoNET VR 921	1	0020260964
13 <sup>1</sup>	Устройство нейтрализации конденсата без насоса	*	009730
13 <sup>2</sup>	Перекачивающий насос конденсата (до 360 кВт)	*	301368
13 <sup>3</sup>	Перекачивающий насос конденсата ecoLEVEL (до 45 кВт)	*	306287
13 <sup>4</sup>	Устройство нейтрализации конденсата с насосом (до 200 кВт)	*	301374
13 <sup>5</sup>	Устройство нейтрализации конденсата с насосом (до 360 кВт)	*	0020106190
*	подбирается по проекту котельной		

-При наличии высокоскоростного LAN-интернета на объекте возможно удалённое управление системой через приложение sensoApp. Для этого необходим коммутационный модуль VR 921. Работает только в составе с регулятором VRC 720

-Необходимо определить требуемый объём расширительного бака

-При давлении холодной воды водопровода до 10 бар используется группа безопасности № 305826 без редуктора давления (для водонагревателей ёмкостью до 200 включительно)

-Для водонагревателей объёмом более 200 литров используется группа безопасности №305 827 на давление 10 бар

-При более высоком давлении холодной воды в водопроводе (5,6 до 16 бар) следует предусмотреть редуктор давления

-Также на линии водоснабжения необходимо применять свой расширительный бак

-подберите комплектацию системы дымоходов/воздуховодов, исходя из архитектуры здания, местоположения котельной и максимальной эквивалентной длины вы-

бранного варианта системы (см. «системы дымоходов/воздуховодов»).

-Нейтрализация конденсата осуществляется через линию слива конденсата в нейтрализатор, заполненный реагентом. Далее PH-нейтральный раствор удаляется в канализацию. Нейтрализация конденсата обязательна для замкнутых систем канализации – септиков. В ассортименте Vaillant есть модели нейтрализаторов конденсата с перекачивающим насосом и без него. Модель с насосом необходима в тех случаях, когда уровень слива в канализацию расположен выше уровня котла и требуется перекачка конденсата. Устройство нейтрализации без насоса используется, когда конденсат самотёком удаляется в канализацию.

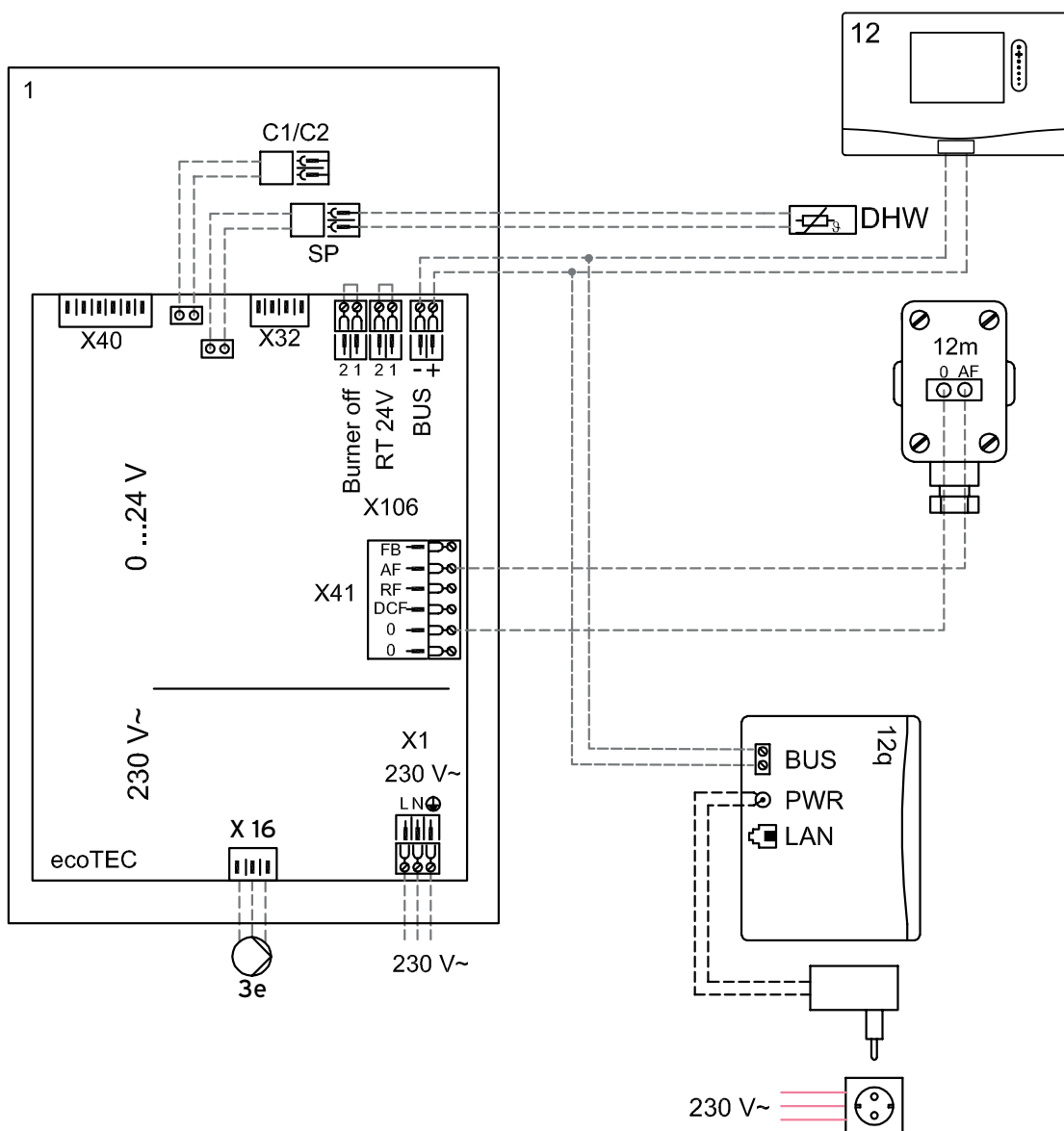
-Из ассортимента принадлежностей Vaillant для перекачивания конденсата применяются насосы различной производительности. Для установок до 45 кВт применяется насос ecoLEVEL.

# Настенные котлы ecoTEC plus VU CS 20..35/1-5

Схема электрических соединений. sensoCOMFORT VRC 720. Пример 1

Схема системы:

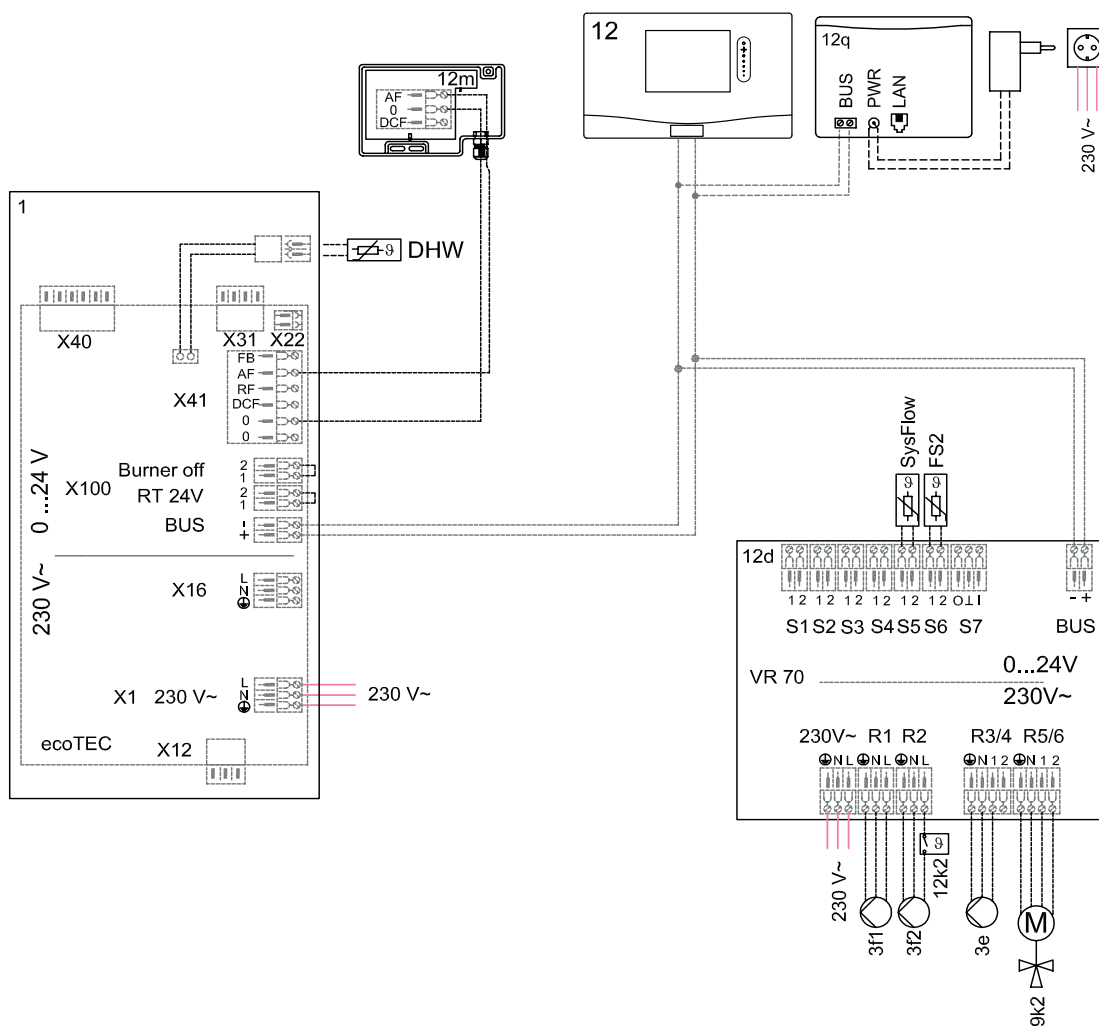
1



# Настенные котлы ecoTEC plus VU CS 20..35/1-5

Схема электрических соединений. sensoCOMFORT VRC 720. Пример 2

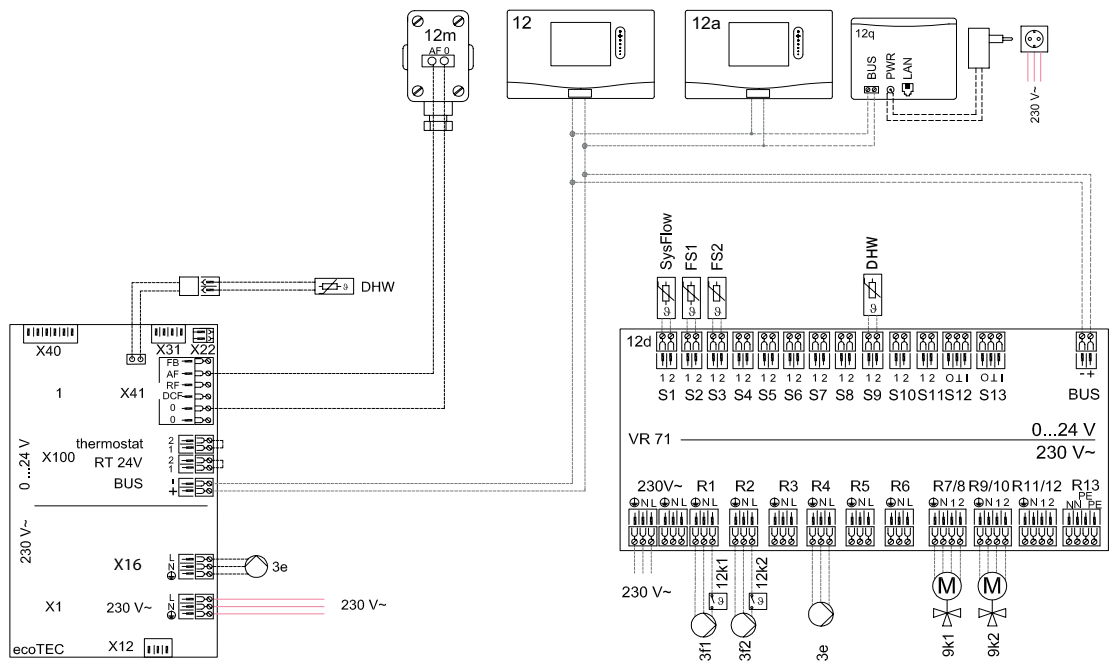
Схема системы: 1  
 Конфигурация VR70: 1



# Настенные котлы ecoTEC plus VU CS 20..35/1-5

Схема электрических соединений. sensoCOMFORT VRC 720. Пример 3

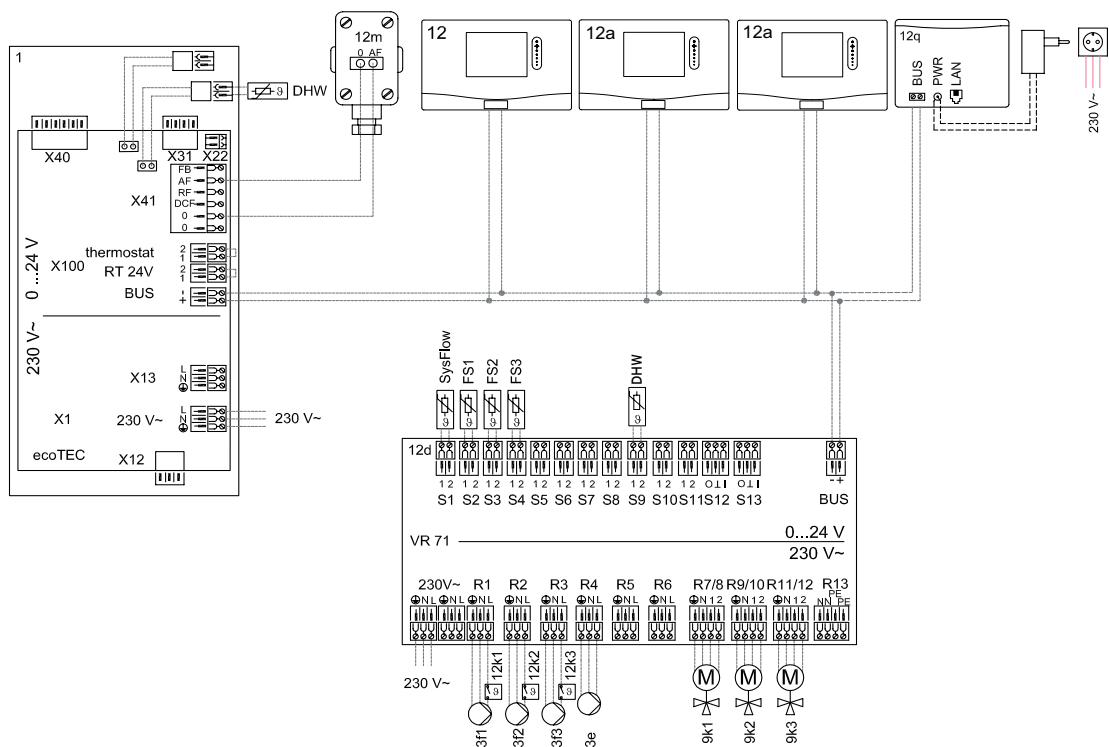
Схема системы: 1  
 Конфигурация VR71: 3



# Настенные котлы ecoTEC plus VU CS 20..35/1-5

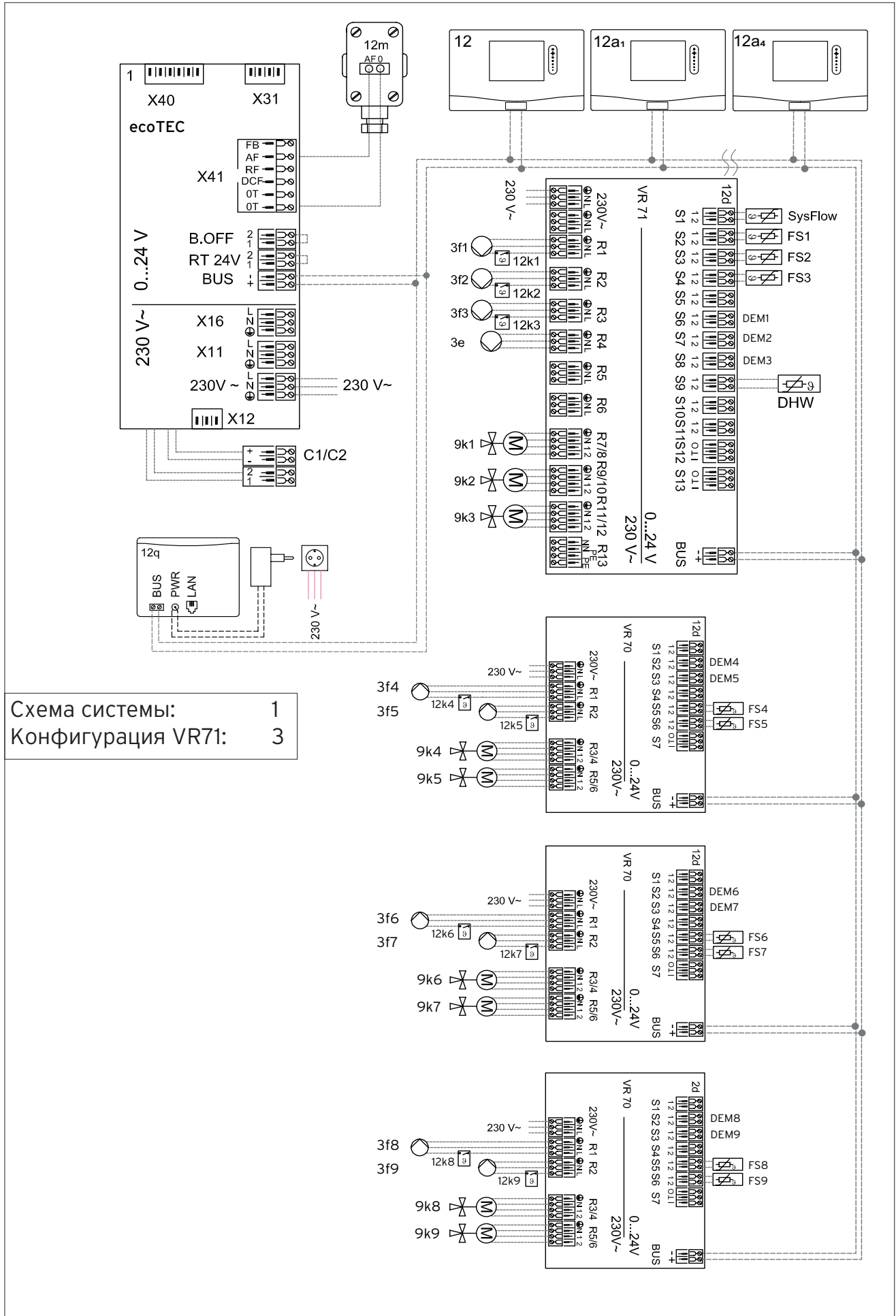
Схема электрических соединений. sensoCOMFORT VRC 720. Пример 4

Схема системы: 1  
 Конфигурация VR71: 3



# Настенные котлы ecoTEC plus VU CS 20..35/1-5

Схема электрических соединений. sensoCOMFORT VRC 720. Пример 5



# Настенные котлы ecoTEC plus VU CS 20..35/1-5

Схема электрических соединений. sensoCOMFORT VRC 720. Пример 6

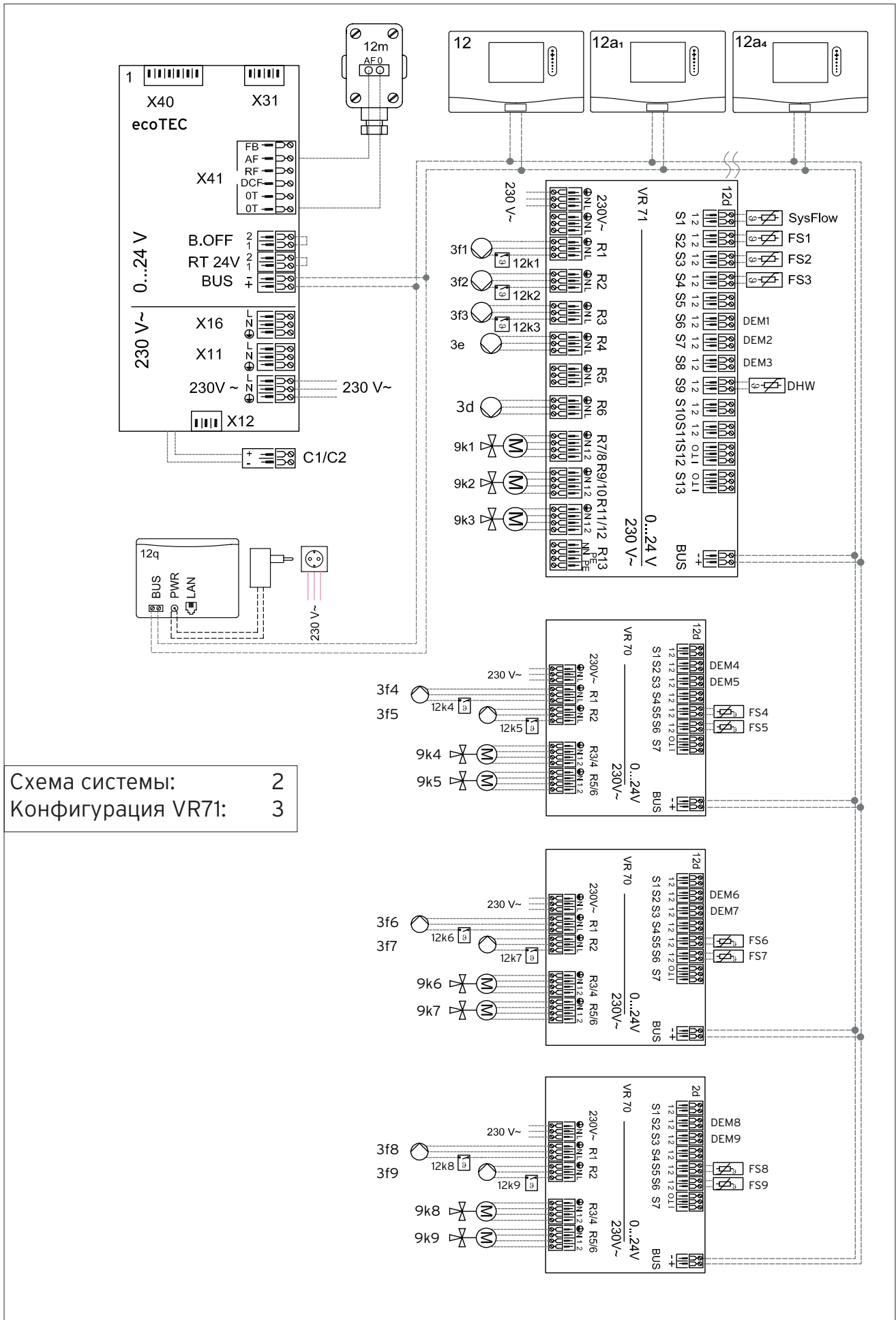
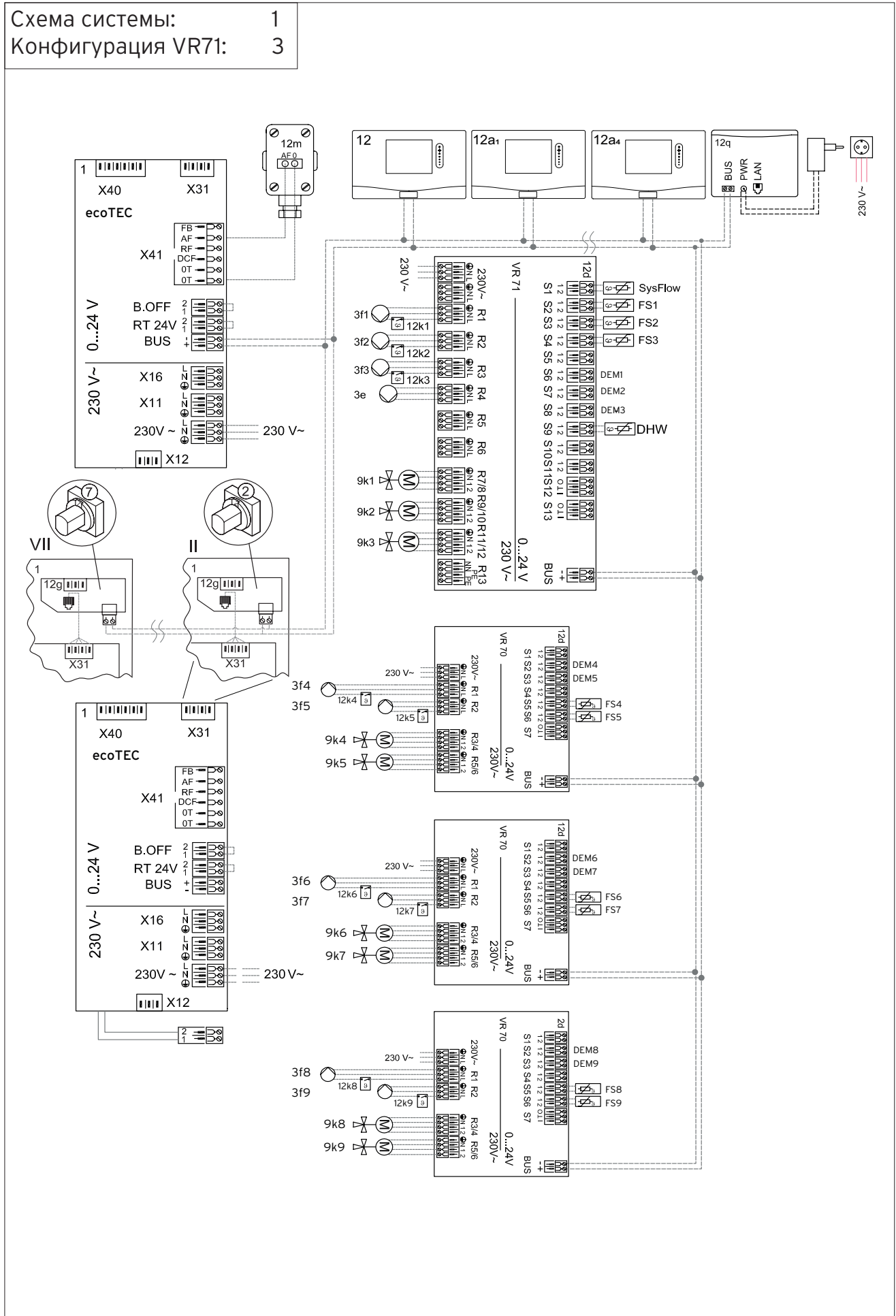


Схема системы: 2  
 Конфигурация VR71: 3

# Настенные котлы ecoTEC plus VU CS 20..35/1-5

Схема электрических соединений. sensoCOMFORT VRC 720. Пример 7

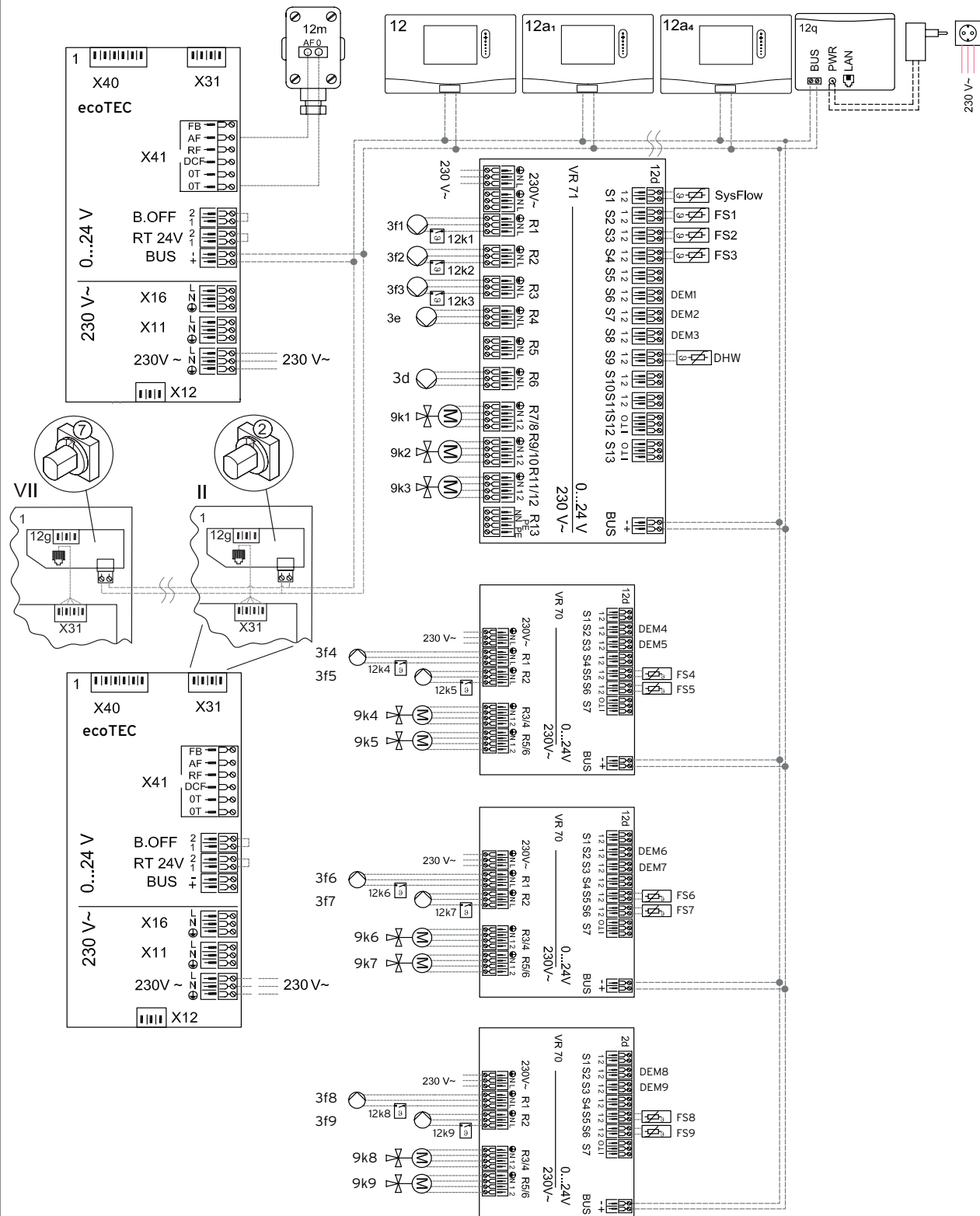
Схема системы: 1  
 Конфигурация VR71: 3



# Настенные котлы ecoTEC plus VU CS 20..35/1-5

Схема электрических соединений. sensoCOMFORT VRC 720. Пример 8

Схема системы: 2  
 Конфигурация VR71: 3



# Настенные котлы ecoTEC intro, ecoTEC pro, ecoTEC VUW CS /1-5

Гидравлическая схема. sensoCOMFORT VRC 720. Пример 1

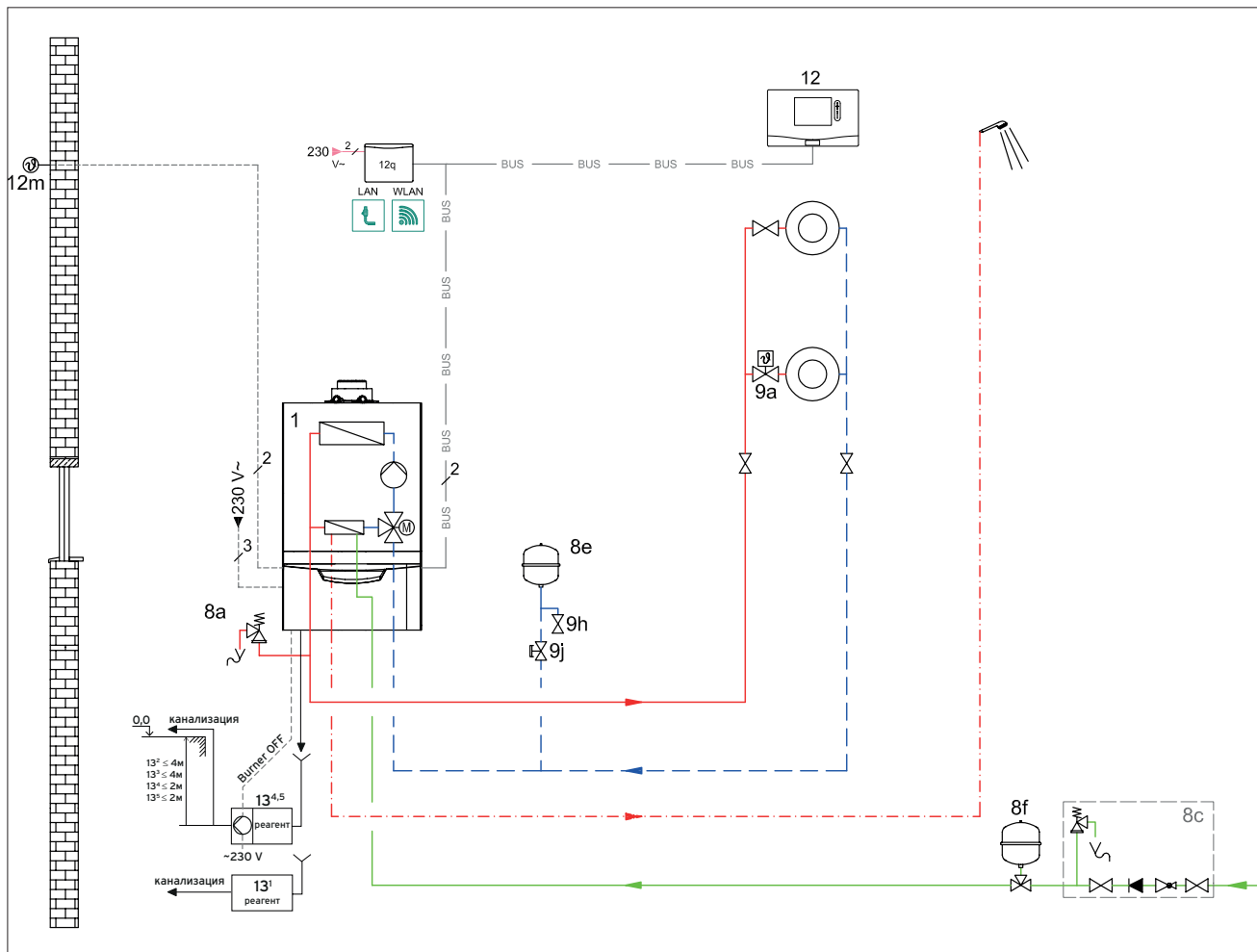


Схема системы: 1

## ВНИМАНИЕ!

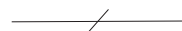
Представленная схема является принципиальной!

Она не заменяет профессионального проектирования!

- 1 Теплогенератор
- 3 Циркуляционный насос теплогенератора
- 3f Насос системы отопления
- 7j Насосная группа отопления
- 8a Предохранительный клапан/ Группа безопасности котла
- 8b Предохранительный клапан питьевой воды
- 8c Группа безопасности питьевой воды
- 8e Мембранный расширительный бак отопления
- 9a Вентиль независимой регулировки температуры в помещениях (термостатич./электроприв.)
- 9c Балансировочный вентиль
- 9h Кран заполнения и опорожнения
- 9j Колпачковый вентиль
- 9k 3-ходовой смеситель
- 10c Обратный клапан
- 10e Грязевой фильтр с магнитным уловителем
- 10h Гидравлический разделитель
- 12 Регулятор системы
- 12a Устройство дистанционного управления
- 12d Расширительный/смесительный модуль
- 12k Ограничительный термостат
- 12m Датчик температуры наружного воздуха
- 12q Коммутационный модуль
- 13 Нейтрализатор конденсата

## Символы электрических соединений

2



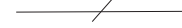
Двухжильная низковольтная электрическая проводка для подключения датчиков и шины eBUS.

3



Трёхжильная проводка (L, N, PE), сетевое напряжение переменного тока 230В. К примеру, для подключения насоса или котла.

4



Четырёхжильная проводка (L1, L2, N, PE), сетевое напряжение переменного тока 230В. К примеру, для подключения мотора смесителя.

# Настенные котлы ecoTEC intro, ecoTEC pro, ecoTEC plus VUW CS /1-5

## Гидравлическая схема Пример 1

### Описание системы

-Газовый настенный отопительный аппарат ecoTEC VUW intro, ecoTEC pro, ecoTEC plus VUW CS /1-5

-Гидравлический разделитель

-1 прямой контур отопления

-Автоматический регулятор отопления VRC 720 + sensoNET VR 921

-Приготовление горячей воды через котёл в проточном режиме.

### Указания

по проектированию

-Представленная схема системы отопления применяется для простых систем с одним контуром отопления

-приготовлением воды в проточном режиме

-Погодозависимое управление температурой в помещении через регулятор VRC 720

-Определите требуемый объём расширительного бака

-необходимо также рассчитать суммарное гидравлическое сопротивление системы. В случае необходимости установки дополнительного циркуляционного насоса в систему отопления между котлом и всей системой обязательно применение гидравлического разделителя

-подберите комплектацию системы дымоходов/воздуховодов, исходя из архитектуры здания, местоположения котельной и максимальной эквивалентной длины выбранного варианта системы (см. «системы дымоходов/воздуховодов»)

-в качестве возможного улучшения комфорта ГВС (создание предварительного запаса горячей воды) возможна установка внешнего водонагревателя ActoSTOR VIH QL75/2B ТОЛЬКО в комбинации с ecoTEC VUW CS /1-5. Обратитесь за консультацией к специалисту.\*\*

-Нейтрализация конденсата осуществляется через линию слива конденсата в нейтрализатор, заполненный реагентом. Далее PH-нейтральный раствор удаляется в канализацию. Нейтрализация конденсата обязательна для замкнутых систем канализации – септиков. В ассортименте Vaillant есть модели нейтрализаторов конденсата с перекачивающим насосом и без него. Модель с насосом необходима в тех случаях, когда уровень слива в канализацию расположен выше уровня котла и требуется перекачка конденсата. Устройство нейтрализации без насоса используется, когда конденсат самотёком удаляется в канализацию.

-Из ассортимента принадлежностей

№	Наименование	Кол.	Заказной номер/примечание
1	ecoTEC VUW intro ecoTEC pro, ecoTEC plus VUW CS /1-5	1	см. каталог
3	Циркуляционный насос	1	в составе котла
3e	Насос рециркуляции ГВС	1	см. комплект рецирк.ГВС
3f	Насос системы отопления	2	в составе 7j
5	Накопитель горячей воды	1	см. каталог
7j	Насосная группа со смесителем	2	0020191818, 0020191819, 0020191788, 0020175096
8a	Предохранительный клапан/ Группа безопасности котла	1	в составе котла
8b	Предохранительный клапан питьевой воды	1	в составе 8c
8c	Группа безопасности питьевой воды	1	305826, 305827
8e	Расшир. бак отопления	1	в составе котла
8f	Расшир. бак питьевой воды	1	заказывается отдельно
9a	Вентиль регулировки температуры (термостатич./электроприв.)	x	заказывается отдельно
9c	Балансировочный вентиль	2	в составе 7j
9h	Кран заполнения и опорожнения	1	заказывается отдельно
9j	Колпачковый вентиль	x	заказывается отдельно
9k	3-ходовой смеситель	2	в составе насосных групп
10c	Обратный клапан	2	в составе насосных групп
10e	Грязевой фильтр	1	заказывается отдельно
10h	Гидравлический разделитель	1	306720 306721, 306725, 306726
12	SensoCOMFORT VRC 720	1	0020260915
12k	Ограничительный термостат	2	009642
12m	Датчик температуры наружного воздуха	1	в составе VRC 720
12q	Коммутационный модуль sensoNET VR 921	1	0020260964
13 <sup>1</sup>	Устройство нейтрализации конденсата без насоса	*	009730
13 <sup>2</sup>	Перекачивающий насос конденсата (до 360 кВт)	*	301368
13 <sup>3</sup>	Перекачивающий насос конденсата ecoLEVEL (до 45 кВт)	*	306287
13 <sup>4</sup>	Устройство нейтрализации конденсата с насосом (до 200 кВт)	*	301374
13 <sup>5</sup>	Устройство нейтрализации конденсата с насосом (до 360 кВт)	*	0020106190
**	ТОЛЬКО для ecoTEC plus VUW CS /1-5 *: actoSTOR VIH QL 75/2B		см. каталог
<sup>1), *</sup>	подбирается по проекту котельной		

Vaillant для перекачивания конденсата применяются насосы различной производительности. Для установок до 45 кВт применяется насос ecoLEVEL.

# Настенные котлы ecoTEC intro, ecoTEC pro, ecoTEC plus VUW CS /1-5

Гидравлическая схема. sensoCOMFORT VRC 720. Пример 2

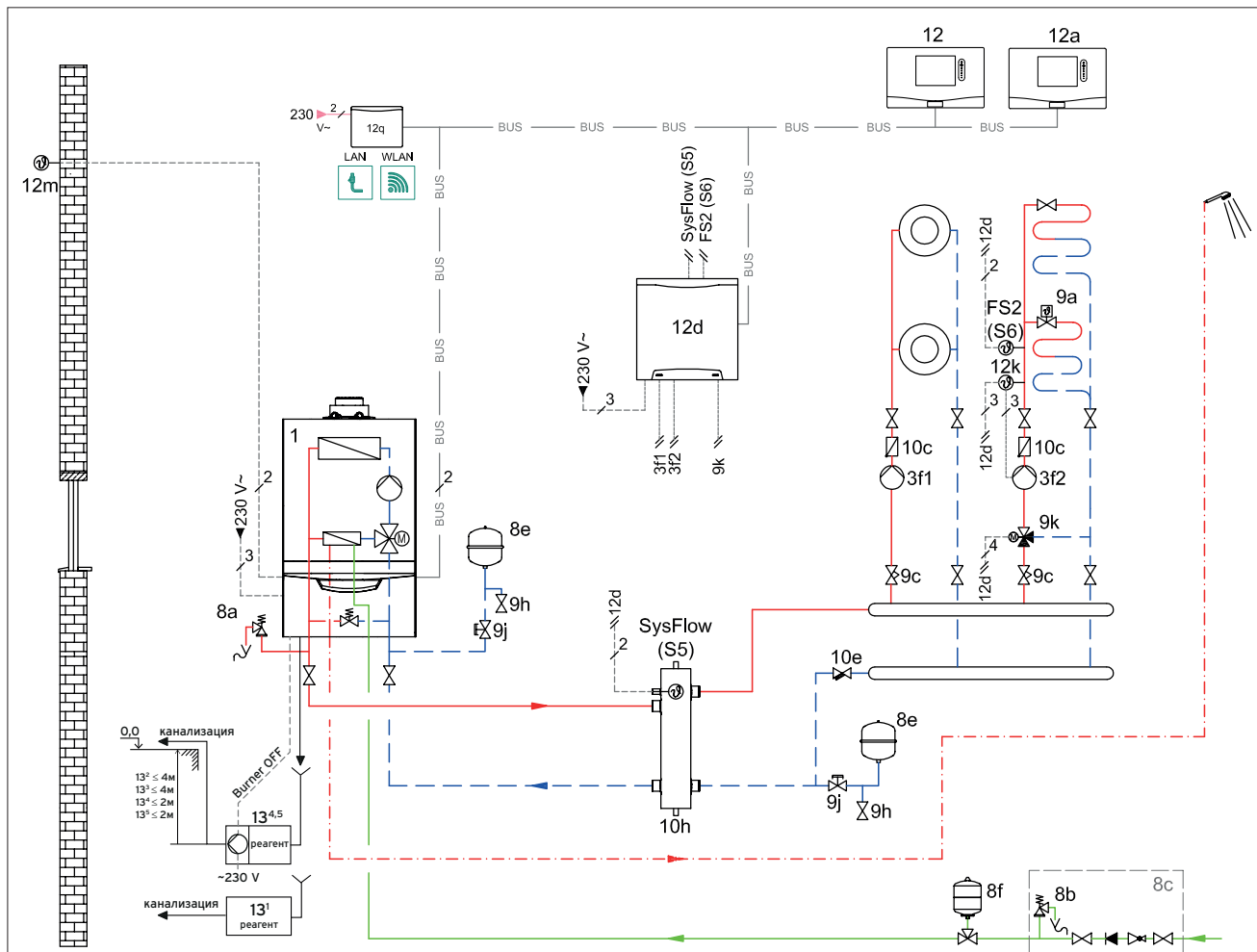
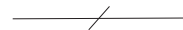


Схема системы:	1
Конфигурация VR70:	1

- 1 Теплогенератор
- 3 Циркуляционный насос теплогенератора
- 3f Насос системы отопления
- 7j Насосная группа отопления
- 8a Предохранительный клапан/ Группа безопасности котла
- 8b Предохранительный клапан питьевой воды
- 8c Группа безопасности питьевой воды
- 8e Мембранный расширительный бак отопления
- 8f Мембранный расширительный бак питьевой воды
- 9a Вентиль независимой регулировки температуры в помещениях (термостатич./электроприв.)
- 9c Балансировочный вентиль
- 9h Кран заполнения и опорожнения
- 9j Колпачковый вентиль
- 9k 3-ходовой смеситель
- 10c Обратный клапан
- 10e Грязевой фильтр с магнитным уловителем
- 10h Гидравлический разделитель
- 12 Регулятор системы
- 12a Устройство дистанционного управления
- 12d Расширительный/смесительный модуль
- 12k Ограничительный термостат
- 12m Датчик температуры наружного воздуха
- 12q Коммутационный модуль
- 13 Нейтрализатор конденсата

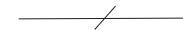
## Символы электрических соединений

2



Двухжильная низковольтная электрическая проводка для подключения датчиков и шины eBUS.

3



Трехжильная проводка (L, N, PE), сетевое напряжение переменного тока 230В. К примеру, для подключения насоса или котла.

4



Четырехжильная проводка (L1, L2, N, PE), сетевое напряжение переменного тока 230В. К примеру, для подключения мотора смесителя.

**ВНИМАНИЕ!**  
**Представленная схема является принципиальной!**  
**Она не заменяет профессионального проектирования!**

## Настенные котлы ecoTEC pro, ecoTEC plus VUW CS /1-5

### Гидравлическая схема Пример 2

#### Описание системы

-Газовый настенный отопительный аппарат ecoTEC VUW intro, ecoTEC pro, ecoTEC plus VUW CS /1-5

-Гидравлический разделитель

-1 прямой и 1 смесительный контур отопления

-Автоматический регулятор отопления VRC 720 + смесительный модуль VR 70 + sensoNET VR91

-Приготовление горячей воды в проточном режиме.

#### Указания

по проектированию

-Представленная схема системы отопления применяется в случае подключения двух отопительных контуров

-приготовление ГВС в проточном режиме\*

-между котлом и всей системой отопления обязателен гидравлический разделитель

-Погодозависимое управление температурой в помещении

-Для управления одним прямым и одним смесительным контурами в комбинации с VRC 720 применим смесительный модуль VR 70

-Дистанционное управление одним контуром возможно через VRC 720, установленный в помещении. Модуль дистанционного управления VR 92 не работает с VR 70

-При наличии высокоскоростного LAN-интернета на объекте возможно удалённое управление системой через приложение sensoApp. Для этого необходим коммутационный модуль VR 921. Работает только в составе с регулятором VRC 720

-Определите требуемый объём расширительного бака

-подберите комплектацию системы дымоходов/воздуховодов, исходя из архитектуры здания, местоположения котельной и максимальной эквивалентной длины выбранного варианта системы (см. «системы дымоходов/воздуховодов»)

-в качестве возможного улучшения комфорта ГВС (создание предварительного запаса горячей воды) возможна установка внешнего водонагревателя ActoSTOR VIH QL75/2B **ТОЛЬКО в комбинации с ecoTEC VUW CS /1-5**. Обратитесь за консультацией к специалисту\*\*

-Нейтрализация конденсата осуществляется через линию слива конденсата в нейтрализатор, заполненный реагентом. Далее PH-нейтральный раствор удаляется в канализацию. Нейтрализация конденсата обязательна для замкнутых систем канализации – септиков. В ассортименте Vaillant есть модели нейтрал-

№	Наименование	Кол.	Заказной номер/примечание
1	ecoTEC VUW intro ecoTEC pro, ecoTEC plus VUW CS /1-5	1	см. каталог
3	Циркуляционный насос	1	в составе котла
3f	Насос системы отопления	2	в составе 7j
5	Накопитель горячей воды	1	см. каталог
7j	Насосная группа со смесителем	2	0020191818, 0020191819, 0020191788, 0020175096
8a	Предохранительный клапан/ Группа безопасности котла	1	в составе котла
8b	Предохранительный клапан питьевой воды	1	в составе 8с
8с	Группа безопасности питьевой воды	1	305826, 305827
8e	Расшир. бак отопления	1	в составе котла
8f	Расшир. бак питьевой воды	1	заказывается отдельно
9a	Вентиль регулировки температуры (термостатич./электроприв.)	x	заказывается отдельно
9с	Балансировочный вентиль	2	в составе 7j
9h	Кран заполнения и опорожнения	1	заказывается отдельно
9j	Колпачковый вентиль	x	заказывается отдельно
9k	3-ходовой смеситель	2	в составе насосных групп
10с	Обратный клапан	2	в составе насосных групп
10e	Грязевой фильтр	1	заказывается отдельно
10h	Гидравлический разделитель	1	306720 306721, 306725, 306726
12	SensoCOMFORT VRC 720	1	0020260915
12d	Расширительный/смесительный модуль VR 70	1	0020184845
12k	Ограничительный термостат	2	009642
12m	Датчик температуры наружного воздуха	1	в составе VRC 720
12q	Коммутационный модуль sensoNET VR 921	1	0020260964
13 <sup>1</sup>	Устройство нейтрализации конденсата без насоса	*	009730
13 <sup>2</sup>	Перекачивающий насос конденсата (до 360 кВт)	*	301368
13 <sup>3</sup>	Перекачивающий насос конденсата ecoLEVEL (до 45 кВт)	*	306287
13 <sup>4</sup>	Устройство нейтрализации конденсата с насосом (до 200 кВт)	*	301374
13 <sup>5</sup>	Устройство нейтрализации конденсата с насосом (до 360 кВт)	*	0020106190
**	ТОЛЬКО для ecoTEC plus VUW CS /1-5 *: actoSTOR VIH QL 75/2B		см. каталог
<sup>1)</sup> , *	подбирается по проекту котельной		

затов конденсата с перекачивающим насосом и без него. Модель с насосом необходима в тех случаях, когда уровень слива в канализацию расположен выше уровня котла и требуется перекачка конденсата. Устройство нейтрализации без насоса используется, когда конденсат самотёком удаляется в канализацию. -Из ассортимента принадлежностей Vaillant для перекачивания конденсата применяются насосы различной производительности. Для установок до 45 кВт применяется насос ecoLEVEL.

# Настенные котлы ecoTEC intro, ecoTEC pro, ecoTEC plus VUW CS /1-5

## Гидравлическая схема. sensoCOMFORT VRC 720. Пример 3

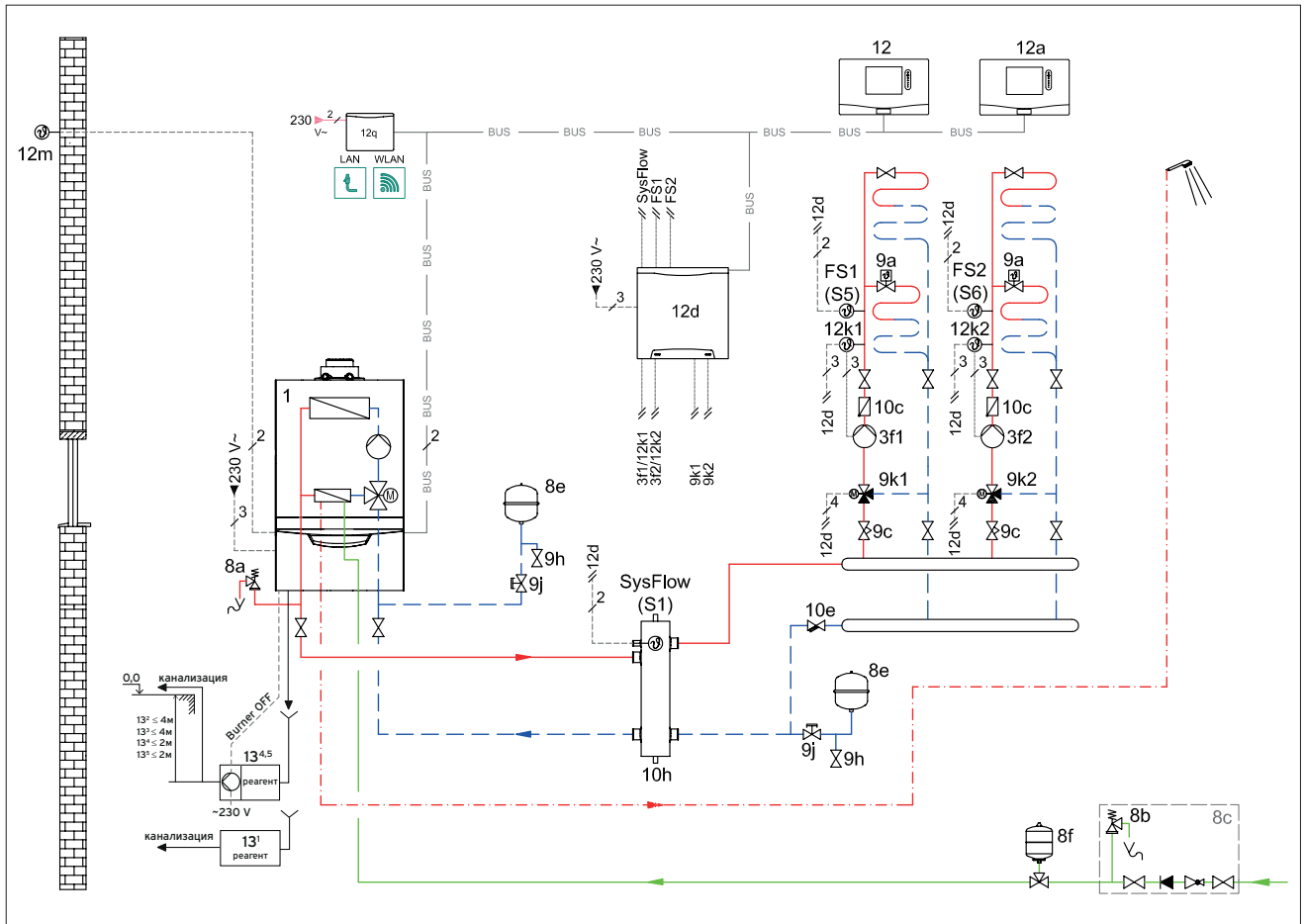


Схема системы: 1  
 Конфигурация VR71: 3

### Символы электрических соединений

2



Двухжильная низковольтная электрическая проводка для подключения датчиков и шины eBUS.

3



Трёхжильная проводка (L, N, PE), сетевое напряжение переменного тока 230В. К примеру, для подключения насоса или котла.

4



Четырёхжильная проводка (L1, L2, N, PE), сетевое напряжение переменного тока 230В. К примеру, для подключения мотора смесителя.

### ВНИМАНИЕ!

**Представленная схема является принципиальной! Она не заменяет профессионального проектирования!**

- 1 Теплогенератор
- 3 Циркуляционный насос теплогенератора
- 3f Насос системы отопления
- 7j Насосная группа отопления
- 8a Предохранительный клапан/ Группа безопасности котла
- 8b Предохранительный клапан питьевой воды
- 8c Группа безопасности питьевой воды
- 8e Мембранный расширительный бак отопления
- 8f Мембранный расширительный бак питьевой воды
- 9a Вентиль независимой регулировки температуры в помещениях (термостатич./электроприв.)
- 9c Балансировочный вентиль
- 9h Кран заполнения и опорожнения
- 9j Колпачковый вентиль
- 9k 3-ходовой смеситель
- 10c Обратный клапан
- 10e Грязевой фильтр с магнитным уловителем
- 10h Гидравлический разделитель
- 12 Регулятор системы
- 12a Устройство дистанционного управления
- 12d Расширительный/смесительный модуль
- 12k Ограничительный термостат
- 12m Датчик температуры наружного воздуха
- 12q Коммутационный модуль
- 13 Нейтрализатор конденсата

## Настенные котлы ecoTEC intro, ecoTEC pro, ecoTEC plus VUW CS /1-5 Гидравлическая схема. sensoCOMFORT VRC 720. Пример 3

### Описание системы

-Газовый настенный отопительный аппарат ecoTEC VUW intro, ecoTEC pro, ecoTEC plus VUW CS /1-5

-Гидравлический разделитель

-2 смесительных контура отопления

-Автоматический регулятор отопления VRC 720 + смесительный модуль VR 71 + VR 921

-Приготовление горячей воды в проточном режиме.

### Указания

по проектированию

-Представленная схема системы отопления применяется в случае подключения двух отопительных контуров

-приготовление ГВС в проточном режиме\*

-между котлом и всей системой отопления обязателен гидравлический разделитель

-Погодозависимое управление температурой в помещении

-Для управления отопительными двумя и более смесительными контурами в комбинации с VRC 720 необходим смесительный модуль VR 71

-Модуль дистанционного управления VR 92 реализуют удаленное независимое управление работой желаемого контура

-При наличии высокоскоростного LAN-интернета на объекте возможно удаленное управление системой через приложение sensoApp. Для этого необходим коммутационный модуль VR 921. Работает только в составе с регулятором VRC 720

-Определите требуемый объем расширительного бака

-подберите комплектацию системы дымоходов/воздуховодов, исходя из архитектуры здания, местоположения котельной и максимальной эквивалентной длины выбранного варианта системы (см. «системы дымоходов/воздуховодов»)

-в качестве возможного улучшения комфорта ГВС (создание предварительного запаса горячей воды) возможна установка внешнего водонагревателя ActoSTOR VIH QL75/2B **ТОЛЬКО** в комбинации с ecoTEC VUW CS /1-5. Обратитесь за консультацией к специалисту\*\*

-Нейтрализация конденсата осуществляется через линию слива конденсата в нейтрализатор, заполненный реагентом. Далее PH-нейтральный раствор удаляется в канализацию. Нейтрализация конденсата обязательна для замкнутых систем канализации – септиков. В ассортименте Vaillant есть модели нейтрализаторов конденсата с перекачивающим насосом и без него. Модель с насосом не-

№	Наименование	Кол.	Заказной номер/примечание
1	ecoTEC VUW intro ecoTEC pro, ecoTEC plus VUW CS /1-5	1	см. каталог
3	Цирк. насос теплогенератора	1	в составе котла
3f	Насос системы отопления	3	в составе 7j
5	Накопитель горячей воды	1	см. каталог
7j	Насосная группа со смесителем	3	0020191818, 0020191819, 0020191788, 0020175096
8a	Группа безопасности котла	1	в составе котла
8b	Предохранительный клапан питьевой воды	1	в составе 8с
8с	Группа безопасности питьевой воды	1	305826, 305827
8e	Расширительный бак отопления	1	в составе котла
8f	Расширительный бак питьевой воды	1	заказывается отдельно
9a	Вентиль регулировки температуры (термостатич./электроприв.)	x	заказывается отдельно
9с	Балансировочный вентиль	3	в составе 7j
9h	Кран заполнения и опорожнения	1	заказывается отдельно
9j	Колпачковый вентиль	1	заказывается отдельно
9k	3-ходовой смеситель	3	в составе насосных групп
10с	Обратный клапан	x	в составе насосных групп
10e	Грязевой фильтр	1	заказывается отдельно
10h	Гидравлический разделитель	1	306720 306721, 306725, 306726
12	SensoCOMFORT VRC 720	1	0020260915
12a	Устройство дист. управления	1-2	0020260927
12d	Расширительный модуль VR 71	1	0020184848
12k	Ограничительный термостат	3	009642
12m	Датчик температуры наружного воздуха	1	в составе VRC 720
12q	Коммутационный модуль sensoNET VR 921	1	0020260964
13 <sup>1</sup>	Устройство нейтрализации конденсата без насоса	*	009730
13 <sup>2</sup>	Перекачивающий насос конденсата (до 360 кВт)	*	301368
13 <sup>3</sup>	Перекачивающий насос конденсата ecoLEVEL (до 45 кВт)	*	306287
13 <sup>4</sup>	Устройство нейтрализации конденсата с насосом (до 200 кВт)	*	301374
13 <sup>5</sup>	Устройство нейтрализации конденсата с насосом (до 360 кВт)	*	0020106190
**	ТОЛЬКО для ecoTEC plus VUW CS /1-5 *: actoSTOR VIH QL 75/2B		см. каталог
<sup>1), *</sup>	подбирается по проекту котельной		

обходима в тех случаях, когда уровень слива в канализацию расположен выше уровня котла и требуется перекачка конденсата. Устройство нейтрализации без насоса используется, когда конденсат самотёком удаляется в канализацию. -Из ассортимента принадлежностей Vaillant для перекачивания конденсата применяются насосы различной производительности. Для установок до 45 кВт применяется насос ecoLEVEL.

# Настенные котлы ecoTEC intro, ecoTEC pro, ecoTEC plus VUW CS /1-5

Гидравлическая схема. sensoCOMFORT VRC 720. Пример 4

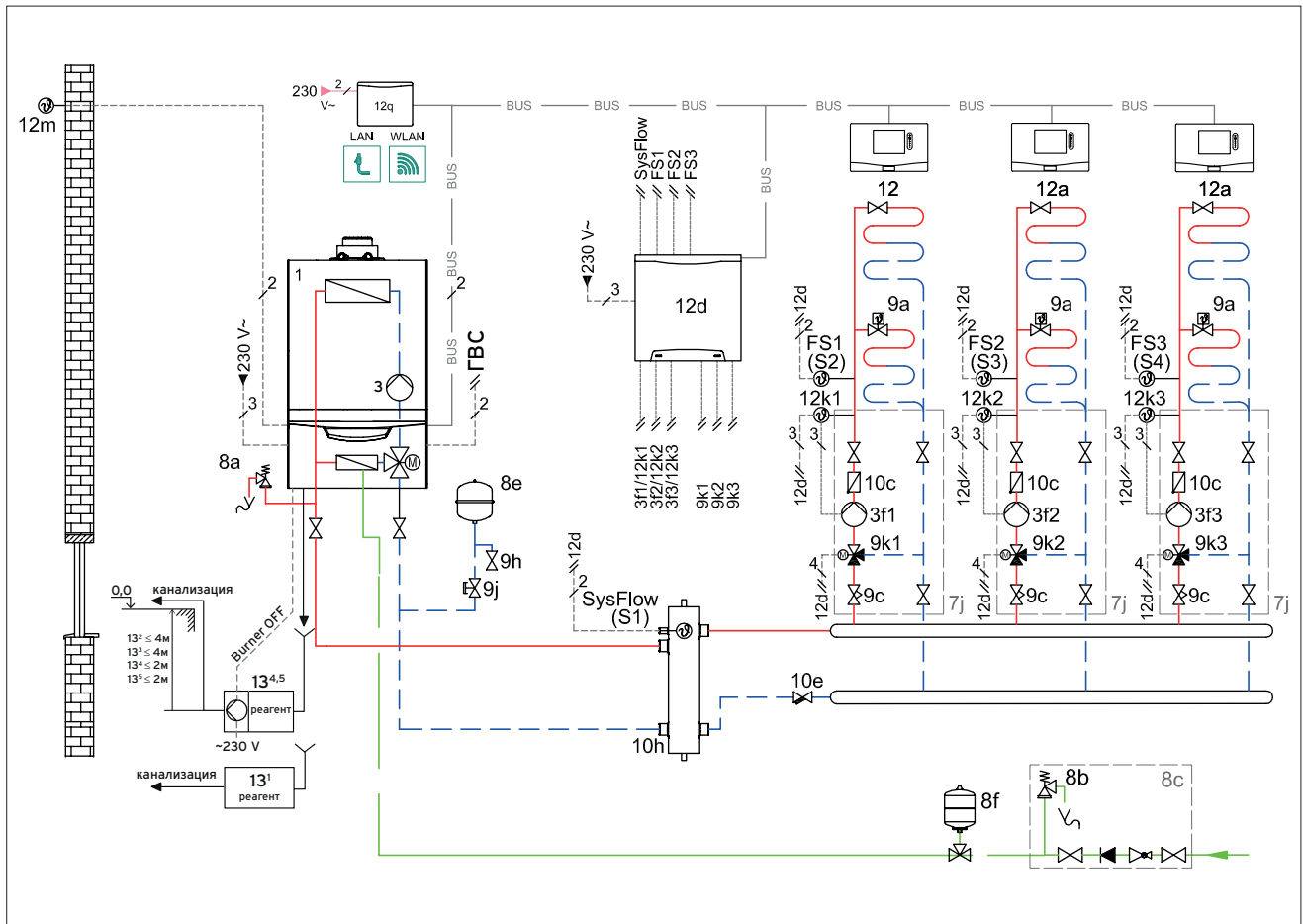


Схема системы: 1  
 Конфигурация VR71: 3

## Символы электрических соединений

2



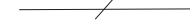
Двухжильная низковольтная электрическая проводка для подключения датчиков и шины eBUS.

3



Трёхжильная проводка (L, N, PE), сетевое напряжение переменного тока 230В. К примеру, для подключения насоса или котла.

4



Четырёхжильная проводка (L1, L2, N, PE), сетевое напряжение переменного тока 230В. К примеру, для подключения мотора смесителя.

## ВНИМАНИЕ!

Представленная схема является принципиальной! Она не заменяет профессионального проектирования!

- 1 Теплогенератор
- 3 Циркуляционный насос теплогенератора
- 3f Насос системы отопления
- 7j Насосная группа отопления со смесителем
- 8a Предохранительный клапан/ Группа безопасности котла
- 8b Предохранительный клапан питьевой воды
- 8c Группа безопасности питьевой воды
- 8e Мембранный расширительный бак отопления
- 8f Мембранный расширительный бак питьевой воды
- 9a Вентиль независимой регулировки температуры в помещениях (термостатич./электроприв.)
- 9c Балансировочный вентиль
- 9h Кран заполнения и опорожнения
- 9j Колпачковый вентиль
- 9k 3-ходовой смеситель
- 10c Обратный клапан
- 10e Грязевой фильтр с магнитным уловителем
- 10h Гидравлический разделитель
- 12 Регулятор системы
- 12a Устройство дистанционного управления
- 12d Расширительный/смесительный модуль
- 12k Ограничительный термостат
- 12m Датчик температуры наружного воздуха
- 12q Коммутационный модуль
- 13 Нейтрализатор конденсата

## Настенные котлы ecoTEC intro, ecoTEC pro, ecoTEC plus VUW CS /1-5 Гидравлическая схема. sensoCOMFORT VRC 720. Пример 4

### Описание системы

-Газовый настенный отопительный аппарат ecoTEC VUW intro, ecoTEC pro, ecoTEC plus VUW CS /1-5

-Гидравлический разделитель

-3 смесительных контура отопления

-Система управления отоплением sensoCOMFORT VRC 720 + модуль VR 71 + sensoNET VR 921

-Приготовление горячей воды в проточном режиме.

### Указания по проектированию

-Представленная схема системы отопления применяется в случае подключения 3-х контуров отопления, работающих независимо друг от друга

-Погодозависимое (по датчику температуры) управление работой котла и каждым из контуров отопления в отдельности осуществляется с помощью регулятора sensoCOMFORT VRC 720

-Максимальное число модулей дистанционного управления VR 92 - четыре. Максимальное число управляемых контуров - пять. Основной регулятор VRC 720 можно расположить либо в котельной, либо в жилом помещении, в качестве ещё одного устройства дистанционного управления для выбранного контура

-Приготовление горячей воды через котёл в проточном режиме\*\*

-Время работы каждого контура программируется индивидуально

-При наличии высокоскоростного LAN-интернета на объекте возможно удалённое управление системой через приложение sensoApp. Для этого необходим коммутационный модуль VR 921. Работает только в составе с регулятором VRC 720

-Необходимо определить требуемый объём расширительного бака

-подберите комплектацию системы дымоходов/воздуховодов, исходя из архитектуры здания, местоположения котельной и максимальной эквивалентной длины выбранного варианта системы (см. «системы дымоходов/воздуховодов»)

-\* в качестве возможного улучшения комфорта ГВС (создание предварительного запаса горячей воды) возможна установка внешнего водонагревателя ActoSTOR VIH QL75/2B **ТОЛЬКО в комбинации с ecoTEC VUW CS /1-5**. Обратитесь за консультацией к специалисту\*\*

-Нейтрализация конденсата осуществляется через линию слива конденсата в нейтрализатор, заполненный реагентом. Далее PH-нейтральный раствор удаляется в канализацию. Нейтрализация

№	Наименование	Кол.	Заказной номер/примечание
1	ecoTEC VUW intro ecoTEC pro, ecoTEC plus VUW CS /1-5	1	см. каталог
3	Цирк. насос теплогенератора	1	в составе котла
3f	Насос системы отопления	3	в составе 7j
5	Накопитель горячей воды	1	см. каталог
7j	Насосная группа со смесителем	3	0020191818, 0020191819, 0020191788, 0020175096
8a	Группа безопасности котла	1	в составе котла
8b	Предохранительный клапан питьевой воды	1	в составе 8с
8с	Группа безопасности питьевой воды	1	305826, 305827
8e	Расширительный бак отопления	1	в составе котла
8f	Расширительный бак питьевой воды	1	заказывается отдельно
9a	Вентиль регулировки температуры (термостатич./электроприв.)	x	заказывается отдельно
9с	Балансировочный вентиль	3	в составе 7j
9h	Кран заполнения и опорожнения	1	заказывается отдельно
9j	Колпачковый вентиль	1	заказывается отдельно
9k	3-ходовой смеситель	3	в составе насосных групп
10с	Обратный клапан	x	в составе насосных групп
10e	Грязевой фильтр	1	заказывается отдельно
10h	Гидравлический разделитель	1	306720 306721, 306725, 306726
12	SensoCOMFORT VRC 720	1	0020260915
12a	Устройство дист. управления	2-3	0020260927
12d	Расширительный модуль VR 71	1	0020184848
12k	Ограничительный термостат	3	009642
12m	Датчик температуры наружного воздуха	1	в составе VRC 720
12q	Коммутационный модуль sensoNET VR 921	1	0020260964
13 <sup>1</sup>	Устройство нейтрализации конденсата без насоса	*	009730
13 <sup>2</sup>	Перекачивающий насос конденсата (до 360 кВт)	*	301368
13 <sup>3</sup>	Перекачивающий насос конденсата ecoLEVEL (до 45 кВт)	*	306287
13 <sup>4</sup>	Устройство нейтрализации конденсата с насосом (до 200 кВт)	*	301374
13 <sup>5</sup>	Устройство нейтрализации конденсата с насосом (до 360 кВт)	*	0020106190
**	ТОЛЬКО для ecoTEC plus VUW CS /1-5 *: actoSTOR VIH QL 75/2B		см. каталог
<sup>1), *</sup>	подбирается по проекту котельной		

конденсата обязательна для замкнутых систем канализации – септиков. В ассортименте Vaillant есть модели нейтрализаторов конденсата с перекачивающим насосом и без него. Модель с насосом необходима в тех случаях, когда уровень слива в канализацию расположен выше уровня котла и требуется перекачка конденсата. Устройство нейтрализации без насоса используется, когда конденсат самотёком удаляется в канализацию. -Из ассортимента принадлежностей Vaillant для перекачивания конденсата применяются насосы различной производительности. Для установок до 45 кВт применяется насос ecoLEVEL.

# Настенные котлы ecoTEC intro, ecoTEC pro, ecoTEC plus VUW CS /1-5

Гидравлическая схема. sensoCOMFORT VRC 720. Пример 5

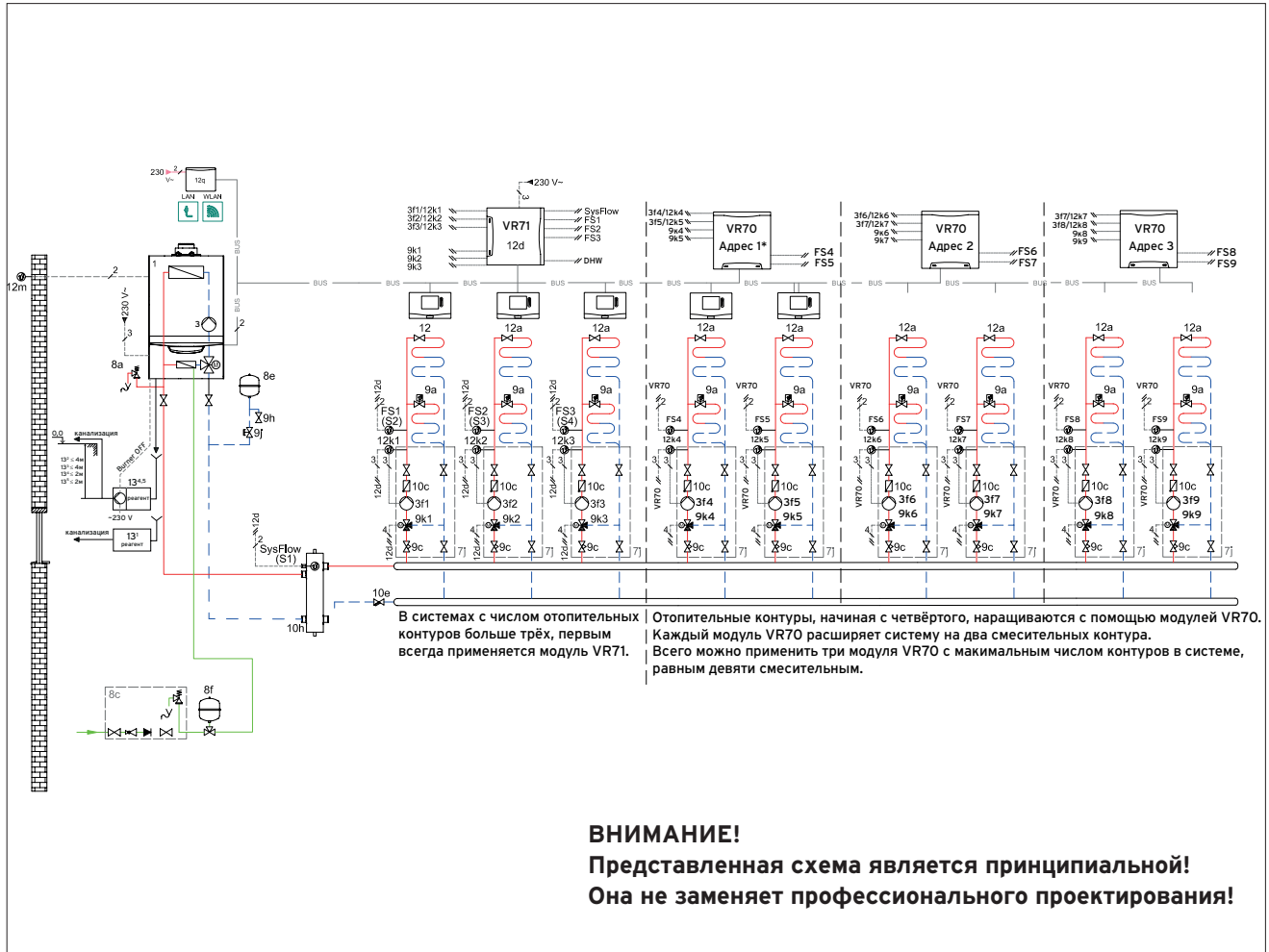


Схема системы:	1
Конфигурация VR71:	3

- 1 Теплогенератор
- 3 Циркуляционный насос теплогенератора
- 3f Насос системы отопления
- 7j Насосная группа отопления со смесителем
- 8a Предохранительный клапан/ Группа безопасности котла
- 8b Предохранительный клапан питьевой воды
- 8c Группа безопасности питьевой воды
- 8e Мембранный расширительный бак отопления
- 8f Мембранный расширительный бак питьевой воды
- 9a Вентиль независимой регулировки температуры в помещениях (термостатич./электроприв.)
- 9c Балансировочный вентиль
- 9h Кран заполнения и опорожнения
- 9j Колпачковый вентиль
- 9k 3-ходовой смеситель
- 10c Обратный клапан
- 10e Грязевой фильтр с магнитным уловителем
- 10h Гидравлический разделитель
- 12 Регулятор системы
- 12a Устройство дистанционного управления
- 12d Расширительный/смесительный модуль
- 12k Ограничительный термостат
- 12m Датчик температуры наружного воздуха
- 12q Коммутационный модуль
- 13 Нейтрализатор конденсата

### Символы электрических соединений

- 2  
— / —  
Двухжильная низковольтная электрическая проводка для подключения датчиков и шины eBUS.
- 3  
— / —  
Трёхжильная проводка (L, N, PE), сетевое напряжение переменного тока 230В. К примеру, для подключения насоса или котла.
- 4  
— / —  
Четырёхжильная проводка (L1, L2, N, PE), сетевое напряжение переменного тока 230В. К примеру, для подключения мотора смесителя.

# Настенные котлы ecoTEC pro, ecoTEC plus VUW CS /1-5

## Гидравлическая схема. sensoCOMFORT VRC 720. Пример 5

### Описание системы

-Газовый настенный отопительный аппарат ecoTEC VUW intro, ecoTEC pro, ecoTEC plus VUW CS /1-5  
 -Гидравлический разделитель  
 -9 смесительных контуров отопления  
 -Система управления отоплением sensoCOMFORT VRC 720 + модуль VR 71 + три модуля VR 70 + VR 921  
 -Приготовление горячей воды в проточном режиме.

### Указания по проектированию

-Представленная схема системы отопления применяется в случае подключения девяти контуров отопления, работающих независимо друг от друга  
 -Погодозависимое (по датчику температуры) управление работой котла и каждым из контуров отопления в отдельности осуществляется с помощью регулятора sensoCOMFORT VRC 720 плюс смесительные модули VR 71 и VR70  
 -В системах с числом отопительных контуров от двух смесительных и более, первым всегда применяется модуль VR71  
 -Отопительные контуры, начиная с четвёртого, наращиваются с помощью модулей VR70. Каждый модуль VR70 расширяет систему на два смесительных контура  
 -Всего можно применить три модуля VR70 с максимальным числом контуров в системе, равным девяти смесительным  
 -Водонагреватель косвенного нагрева в системе подбирается индивидуально  
 -Модули дистанционного управления VR 92 реализуют удаленное индивидуальное управление работой отопительного контура  
 -Максимальное число модулей дистанционного управления VR 92 - четыре. Максимальное число управляемых контуров - пять. Основной регулятор VRC 720 можно расположить либо в котельной, либо в жилом помещении, в качестве ещё одного устройства дистанционного управления для выбранного контура  
 -Температура, график и режим работы каждого контура программируются индивидуально  
 -При наличии высокоскоростного LAN-интернета на объекте возможно удалённое управление системой через приложение sensoApp. Для этого необходим коммутационный модуль VR 921. Работает только в составе с регулятором VRC 720  
 -Необходимо определить требуемый объём расширительного бака  
 -подберите комплектацию системы дымоходов/воздуховодов, исходя из архитекту-

№	Наименование	Кол.	Заказной номер/примечание
1	ecoTEC VUW intro ecoTEC pro, ecoTEC plus VUW CS /1-5	1	см. каталог
3	Цирк. насос теплогенератора	1	в составе котла
3e	Насос рециркуляции ГВС	1	см. комплект рецирк.ГВС
3f	Насос системы отопления	3	в составе 7j
5	Накопитель горячей воды	1	см. каталог
7j	Насосная группа со смесителем	9	0020191818, 0020191819, 0020191788, 0020175096
8a	Группа безопасности котла	1	в составе котла
8b	Предохранительный клапан питьевой воды	1	в составе 8с
8с	Группа безопасности питьевой воды	1	305826, 305827
8e	Расширительный бак отопления	1	в составе котла
8f	Расширительный бак питьевой воды	1	заказывается отдельно
9a	Вентиль регулировки температуры (термостатич./электроприв.)	x	заказывается отдельно
9с	Балансировочный вентиль	3	в составе 7j
9h	Кран заполнения и опорожнения	1	заказывается отдельно
9j	Колпачковый вентиль	1	заказывается отдельно
9k	3-ходовой смеситель		в составе насосных групп
10с	Обратный клапан	x	в составе насосных групп
10e	Грязевой фильтр	1	заказывается отдельно
10h	Гидравлический разделитель	1	306720 306721, 306725, 306726
12	SensoCOMFORT VRC 720	1	0020260915
12a	Устройство дист. управления VR92	1-4	0020260927
12d	Расширительный модуль VR 71	1	0020184848
12d	Расширительный модуль VR 70	3	0020184845
12k	Ограничительный термостат	9	009642
12m	Датчик температуры наружного воздуха	1	в составе VRC 720
12q	Коммутационный модуль sensoNET VR 921	1	0020260964
13 <sup>1</sup>	Устройство нейтрализации конденсата без насоса	*	009730
13 <sup>2</sup>	Перекачивающий насос конденсата (до 360 кВт)	*	301368
13 <sup>3</sup>	Перекачивающий насос конденсата ecoLEVEL (до 45 кВт)	*	306287
13 <sup>4</sup>	Устройство нейтрализации конденсата с насосом (до 200 кВт)	*	301374
13 <sup>5</sup>	Устройство нейтрализации конденсата с насосом (до 360 кВт)	*	0020106190
**	ТОЛЬКО для ecoTEC plus VUW CS /1-5 *: actoSTOR VIH QL 75/2B		см. каталог
<sup>1)</sup> , *	подбирается по проекту котельной		

ры здания, местоположения котельной и максимальной эквивалентной длины выбранного варианта системы (см. «системы дымоходов/воздуховодов»).

-в качестве возможного улучшения комфорта ГВС (создание предварительного запаса горячей воды) возможна установка внешнего водонагревателя ActoSTOR VIH QL75/2B **ТОЛЬКО в комбинации с ecoTEC VUW CS /1-5**. Обратитесь за консультацией к специалисту\*\*

-Нейтрализация конденсата осуществляется через линию слива конденсата в нейтрализатор, заполненный реагентом. Далее PH-нейтральный раствор удаляется в канализацию. Нейтрализация

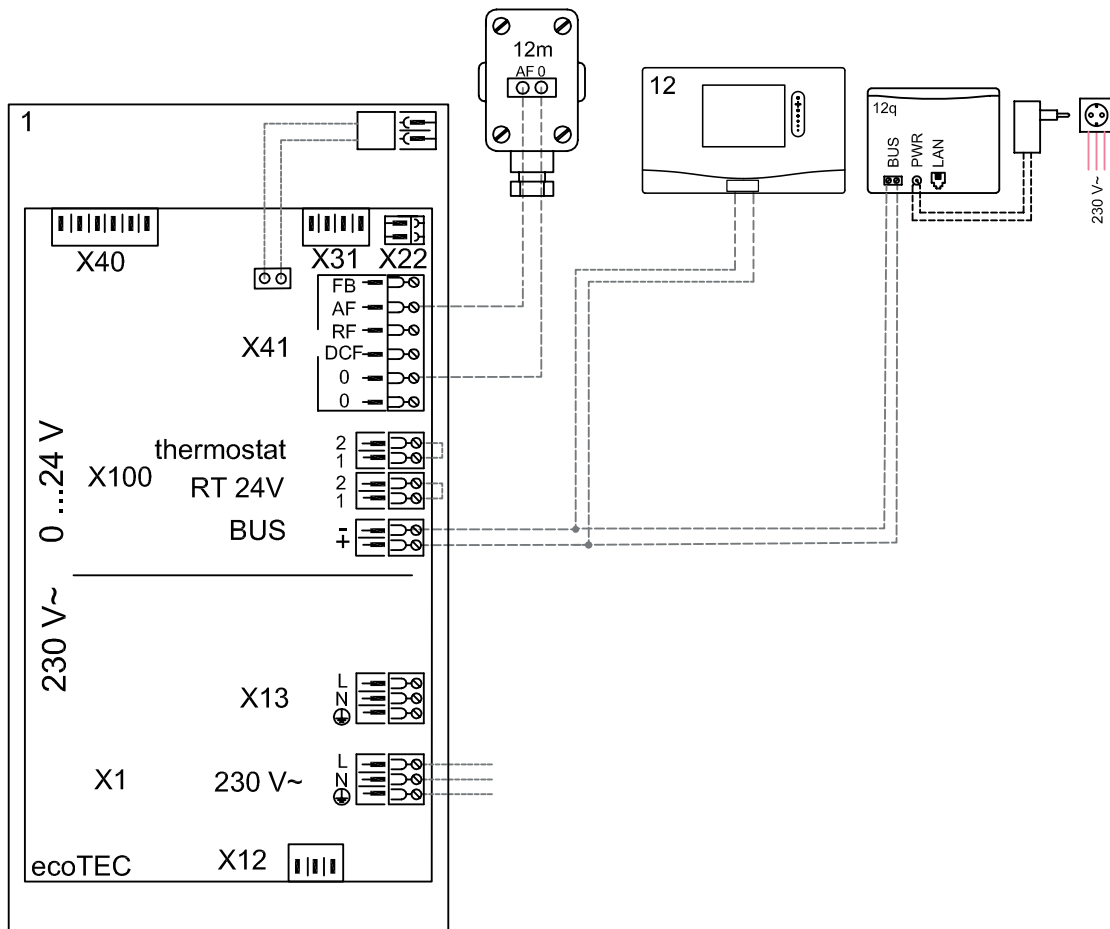
конденсата обязательна для замкнутых систем канализации – септиков. В ассортименте Vaillant есть модели нейтрализаторов конденсата с перекачивающим насосом и без него. Модель с насосом необходима в тех случаях, когда уровень слива в канализацию расположен выше уровня котла и требуется перекачка конденсата. Устройство нейтрализации без насоса используется, когда конденсат самотёком удаляется в канализацию.

-Из ассортимента принадлежностей Vaillant для перекачивания конденсата применяются насосы различной производительности. Для установок до 45 кВт применяется насос ecoLEVEL.

# Настенные котлы ecoTEC pro, ecoTEC plus VUW CS /1-5

Схема электрических соединений. sensoCOMFORT VRC 720. Пример 1

Схема системы: 1

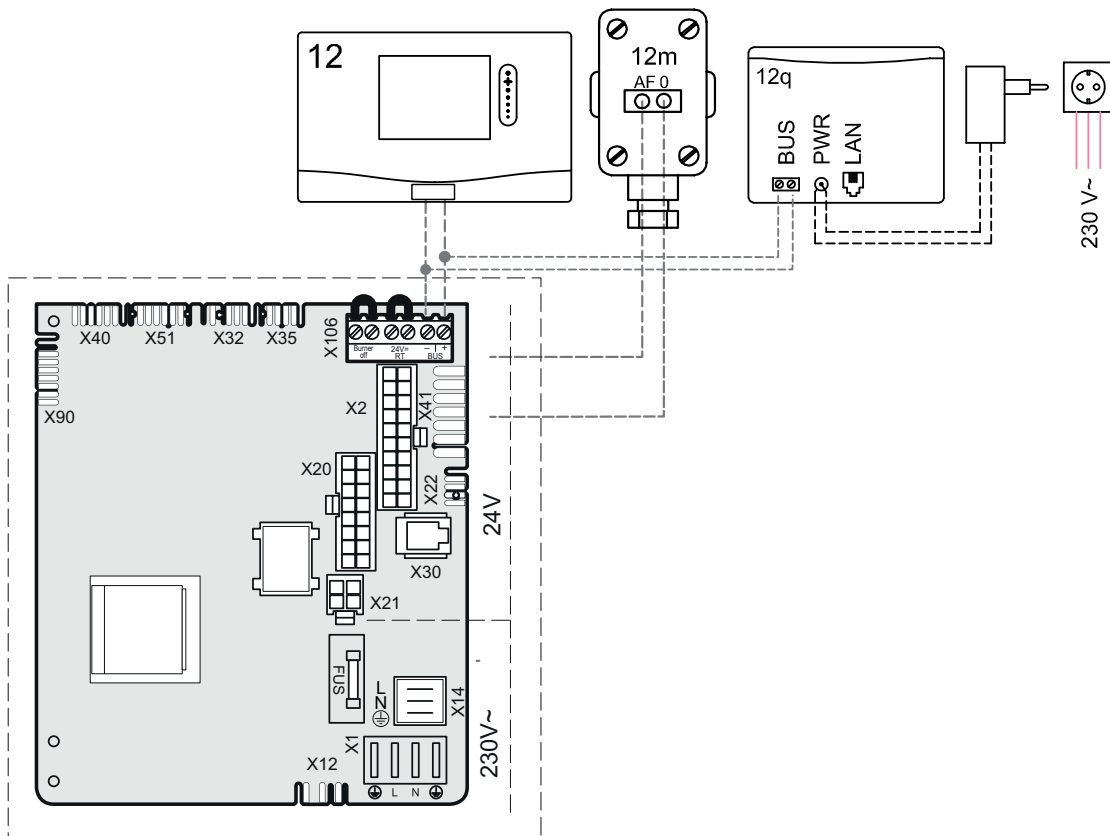


# Настенные котлы esotec VUW intro

Схема электрических соединений. sensoCOMFORT VRC 720. Пример 1

Схема системы:

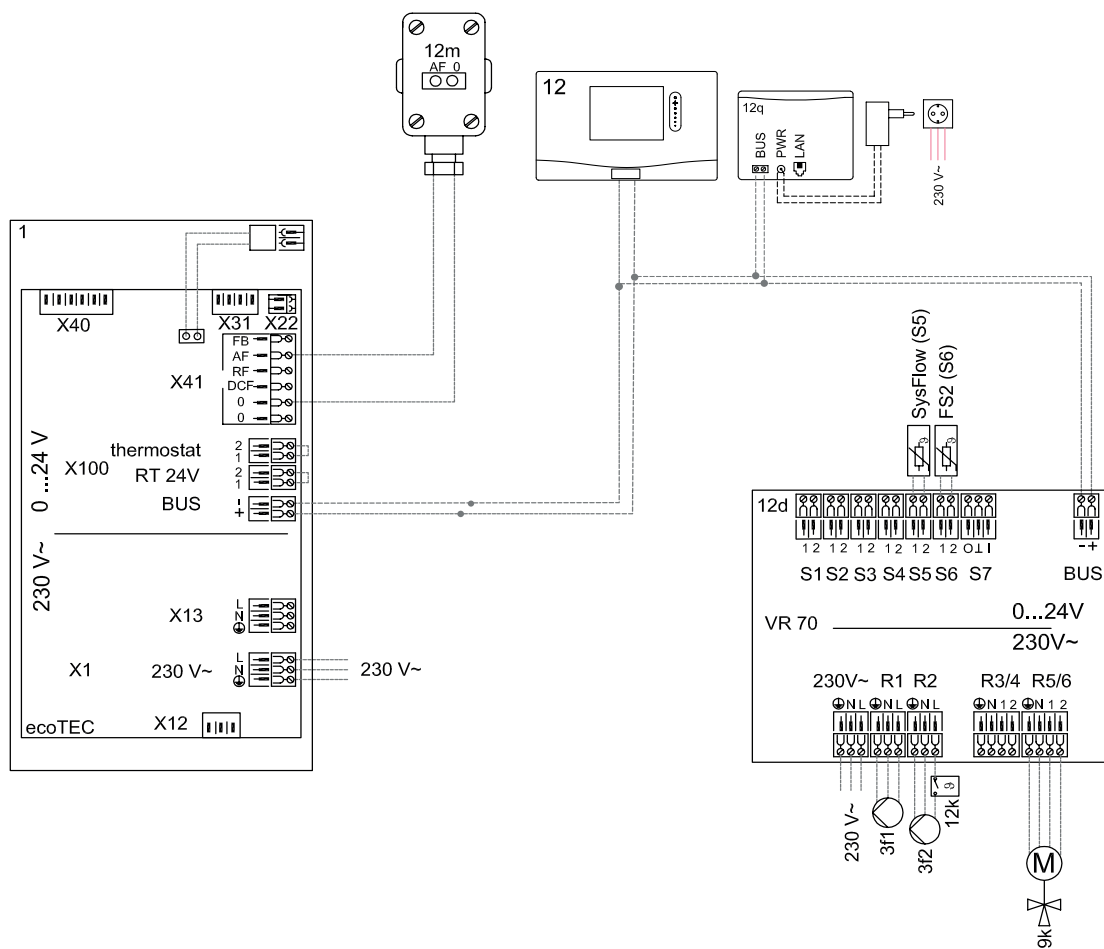
1



# Настенные котлы ecoTEC pro, ecoTEC plus VUW CS /1-5

Схема электрических соединений. sensoCOMFORT VRC 720. Пример 2

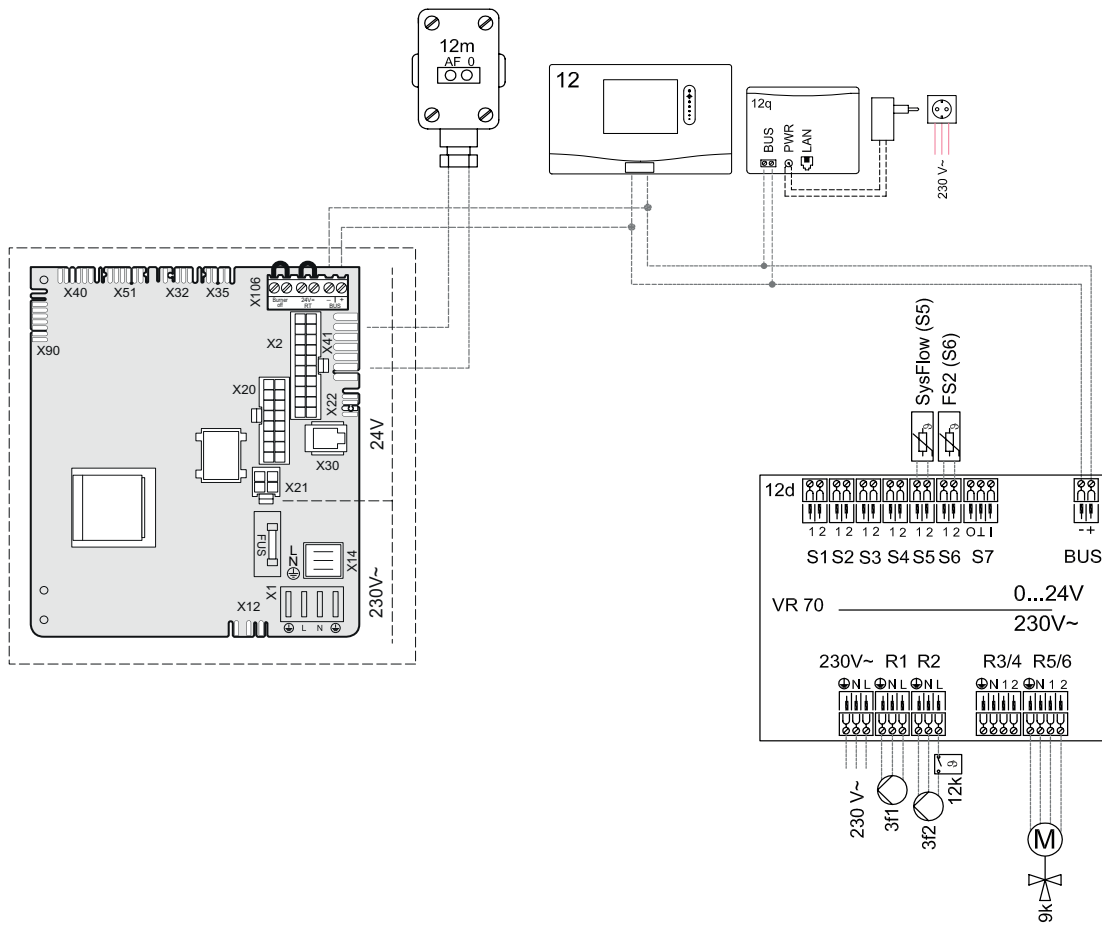
Схема системы: 1  
 Конфигурация VR70: 1



# Настенные котлы ecoTEC VUW intro

Схема электрических соединений. sensoCOMFORT VRC 720. Пример 2

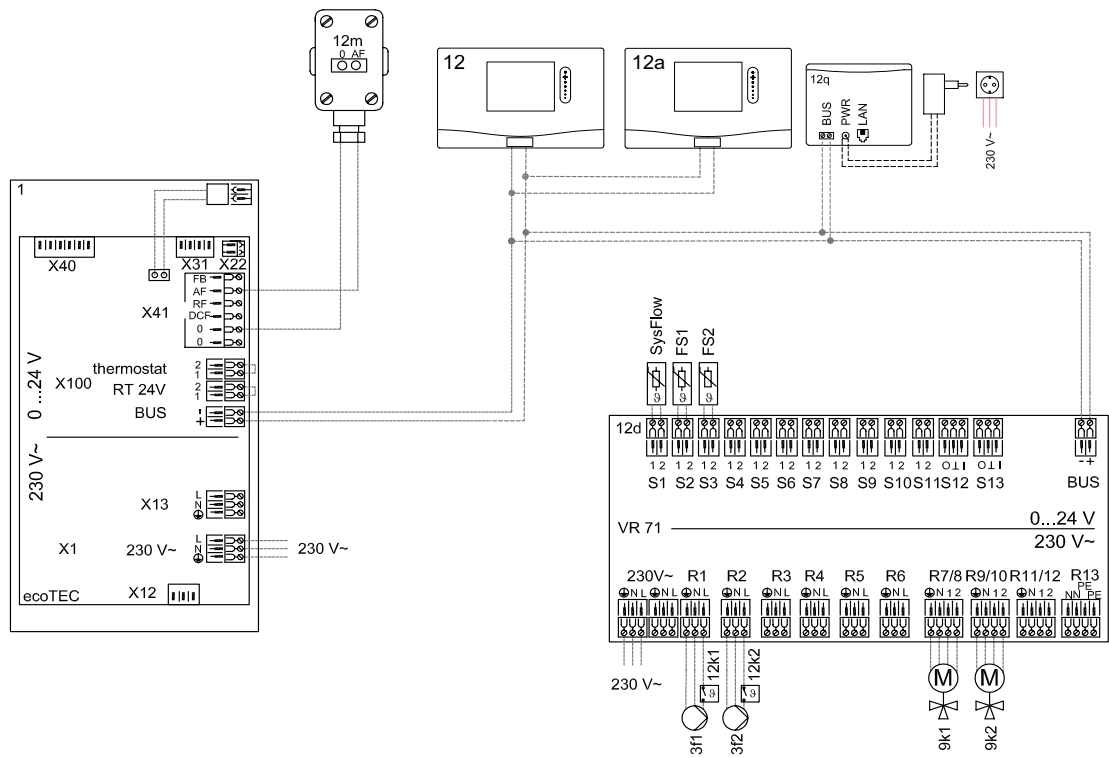
Схема системы: 1  
 Конфигурация VR70: 1



# Настенные котлы ecoTEC pro, ecoTEC plus VUW CS /1-5

Схема электрических соединений. sensoCOMFORT VRC 720. Пример 3

Схема системы: 1  
 Конфигурация VR71: 3

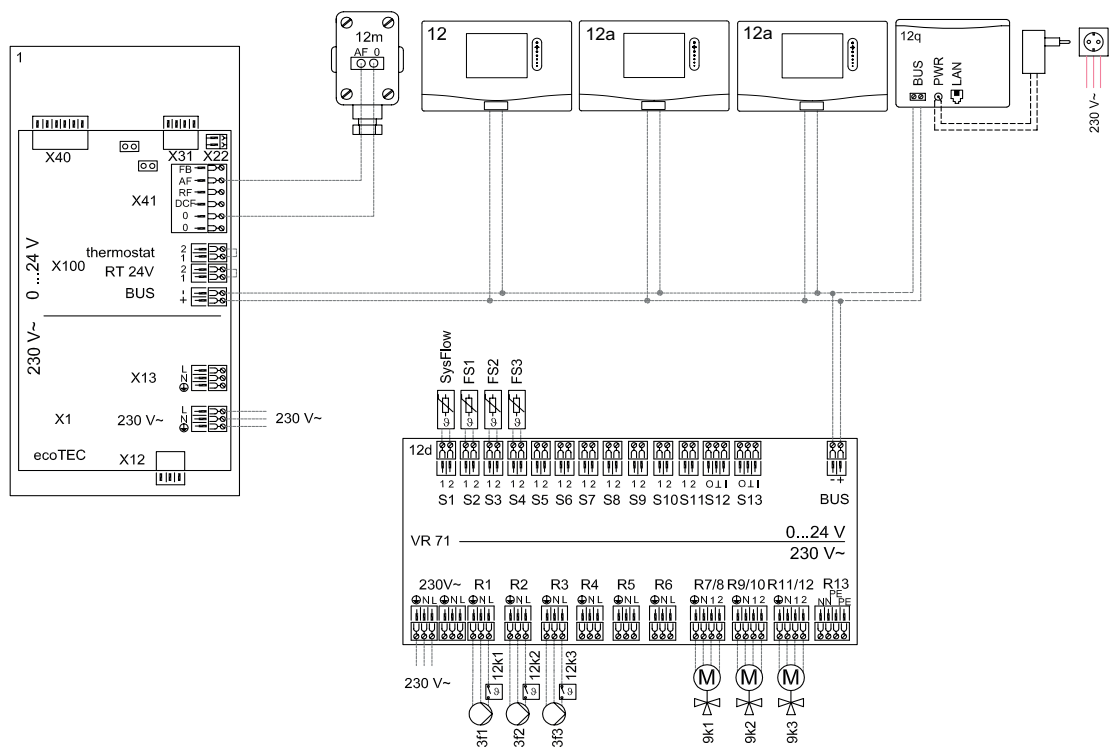




# Настенные котлы ecoTEC pro, ecoTEC plus VUW CS /1-5

Схема электрических соединений. sensoCOMFORT VRC 720. Пример 4

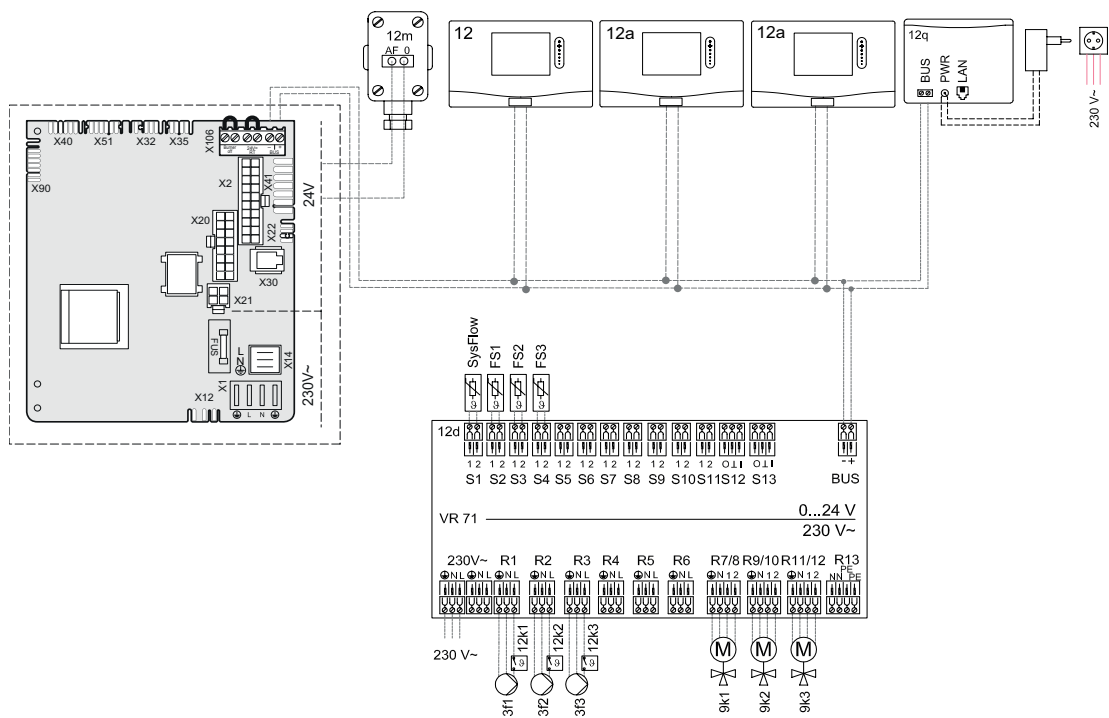
Схема системы: 1  
 Конфигурация VR71: 3



# Настенные котлы ecoTEC VUW intro

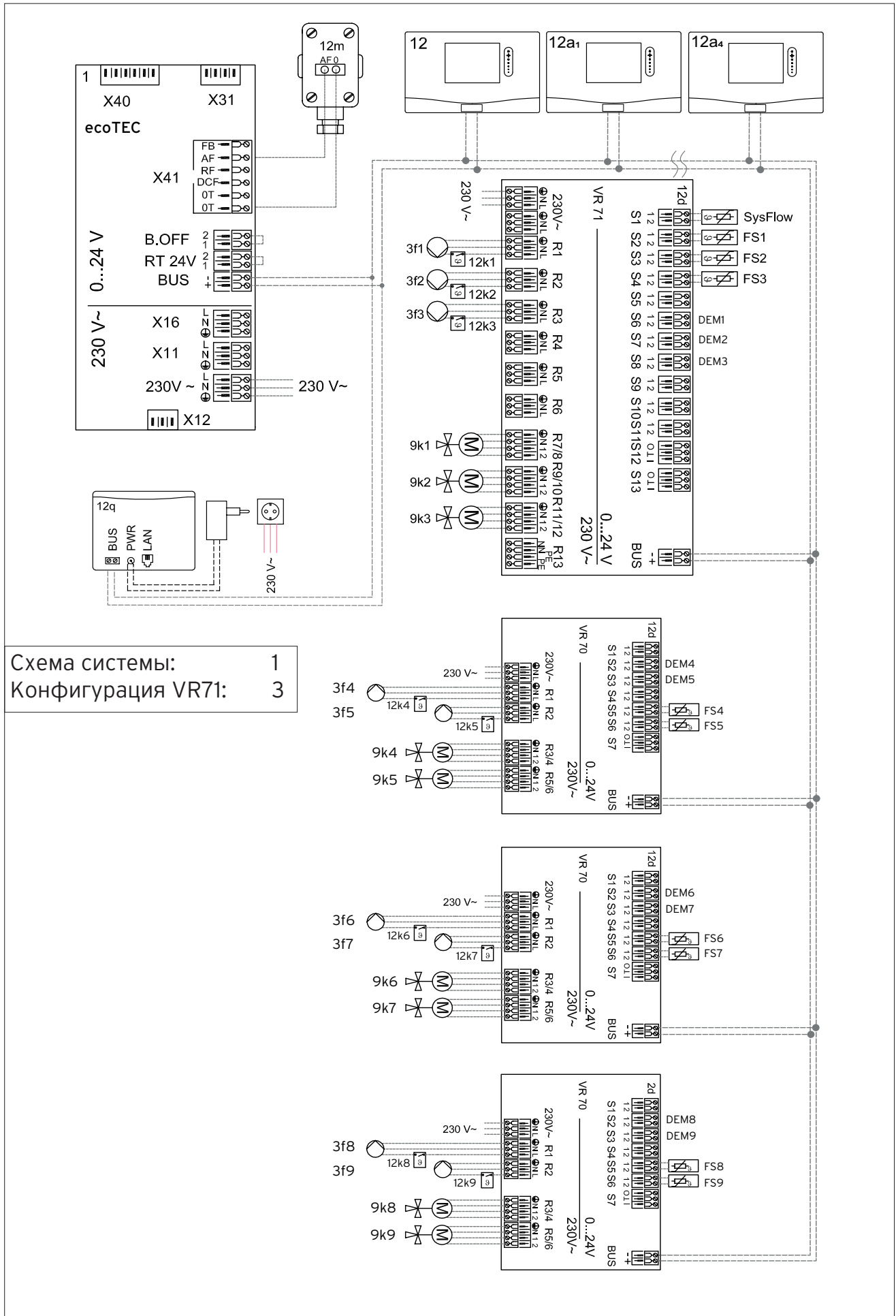
Схема электрических соединений. sensoCOMFORT VRC 720. Пример 4

- Схема системы: 1
- Конфигурация VR71: 3



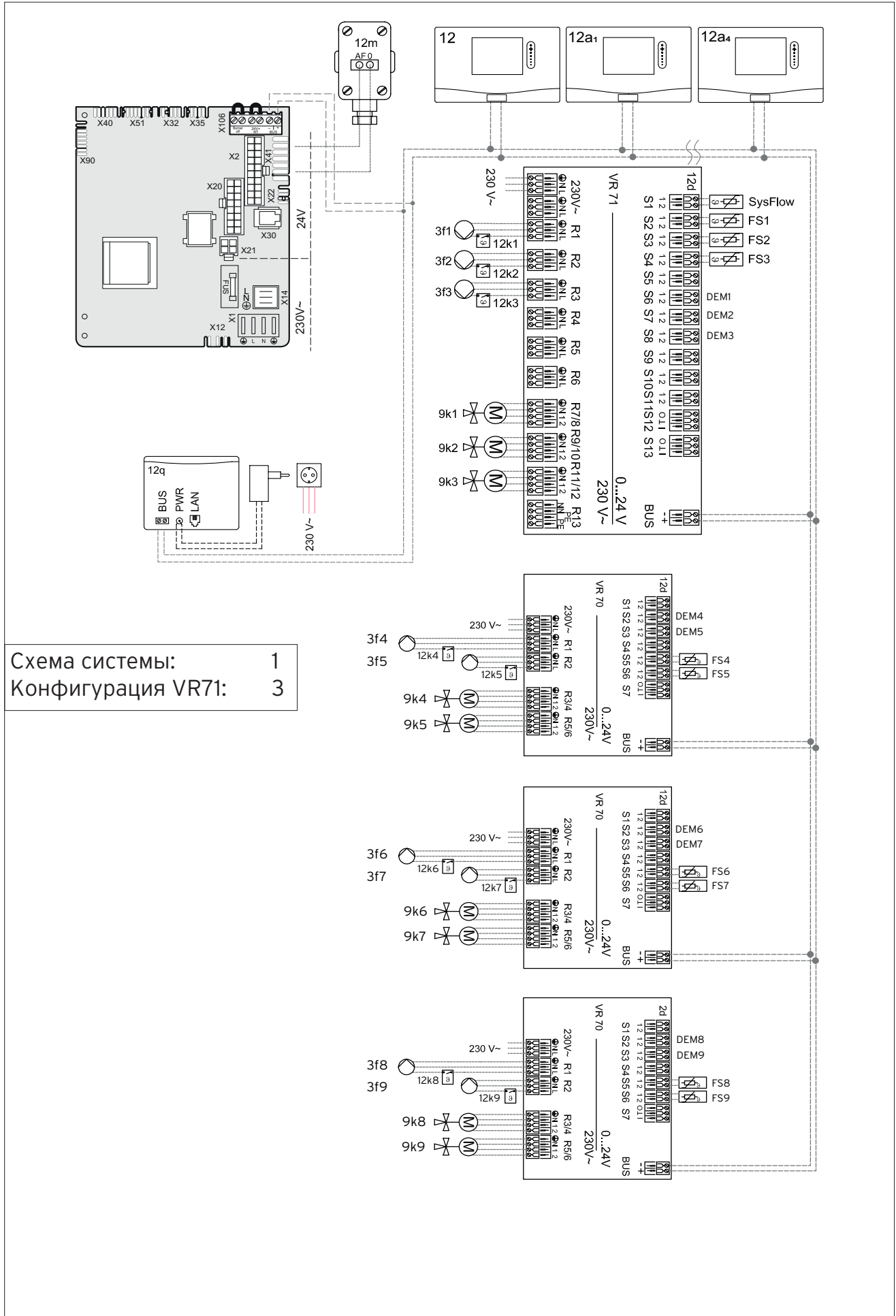
# Настенные котлы ecoTEC pro, ecoTEC plus VUW CS /1-5

Схема электрических соединений. sensoCOMFORT VRC 720. Пример 5



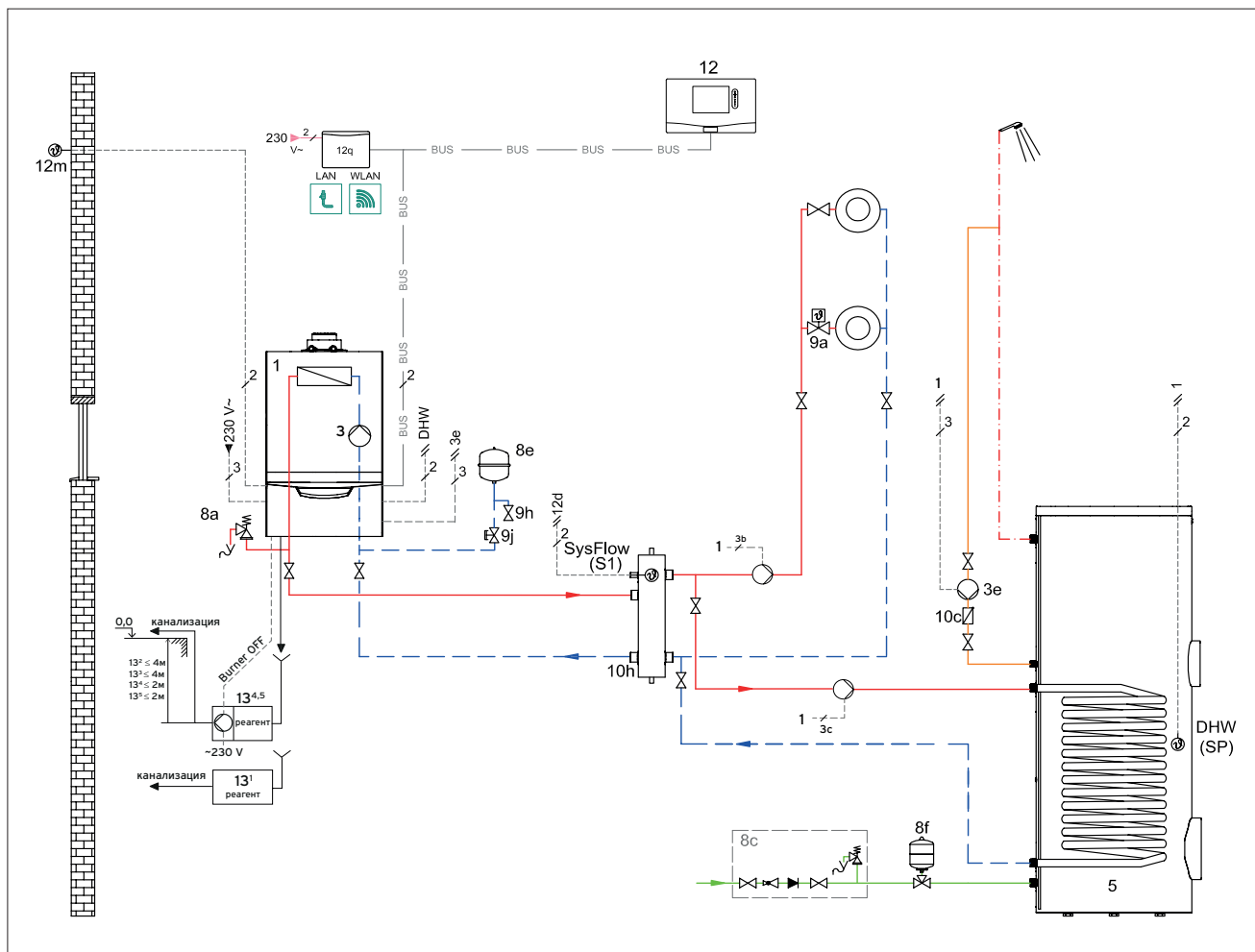
# Настенные котлы ecoTEC VUW intro

Схема электрических соединений. sensoCOMFORT VRC 720. Пример 5



# Настенные газовые котлы ecoTEC plus 486/5, 656/5

Гидравлическая схема. sensoCOMFORT VRC 720. Пример 1

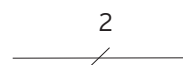


## ВНИМАНИЕ!

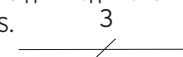
Представленная схема является принципиальной! Она не заменяет профессионального проектирования!

Схема системы: 1

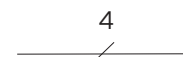
## Символы электрических соединений



Двухжильная низковольтная электрическая проводка для подключения датчиков и шины eBUS.



Трёхжильная проводка (L, N, PE), сетевое напряжение переменного тока 230В. К примеру, для подключения насоса или котла.



Четырёхжильная проводка (L1, L2, N, PE), сетевое напряжение переменного тока 230В. К примеру, для подключения мотора смесителя.

- 1 Теплогенератор (ecoTEC plus VU OE 486/5-5, 656/5-5)
- 3 Циркуляционный насос теплогенератора
- 3b Насос отопления
- 3c Насос загрузки водонагревателя
- 3e Насос рециркуляции ГВС
- 5 Накопитель горячей воды моновалентный
- 8c Группа безопасности питьевой воды
- 8e Мембранный расширительный бак отопления
- 8f Мембранный расширительный бак питьевой воды
- 9a Вентиль независимой регулировки температуры в помещениях (термостатич./электроприв.)
- 9h Кран заполнения и опорожнения
- 9j Колпачковый вентиль
- 10c Обратный клапан
- 10h Гидравлический разделитель
- 12 Регулятор системы
- 12m Датчик температуры наружного воздуха
- 12q Коммутационный модуль
- 13 Нейтрализатор конденсата

# Настенные котлы ecoTEC plus 486/5, 656/5

## Гидравлическая схема Пример 1

### Описание системы

- Газовый настенный отопительный аппарат ecoTEC plus VU 486/5-5, 656/5-5
- подключение отопительного контура через гидравлический разделитель
- один прямой контур отопления без смесителя
- Автоматический регулятор отопления sensoCOMFORT VRC 720 + VR 921
- Приготовление горячей воды: емкостный водонагреватель uniSTOR VIH R.

### Указания

#### по проектированию

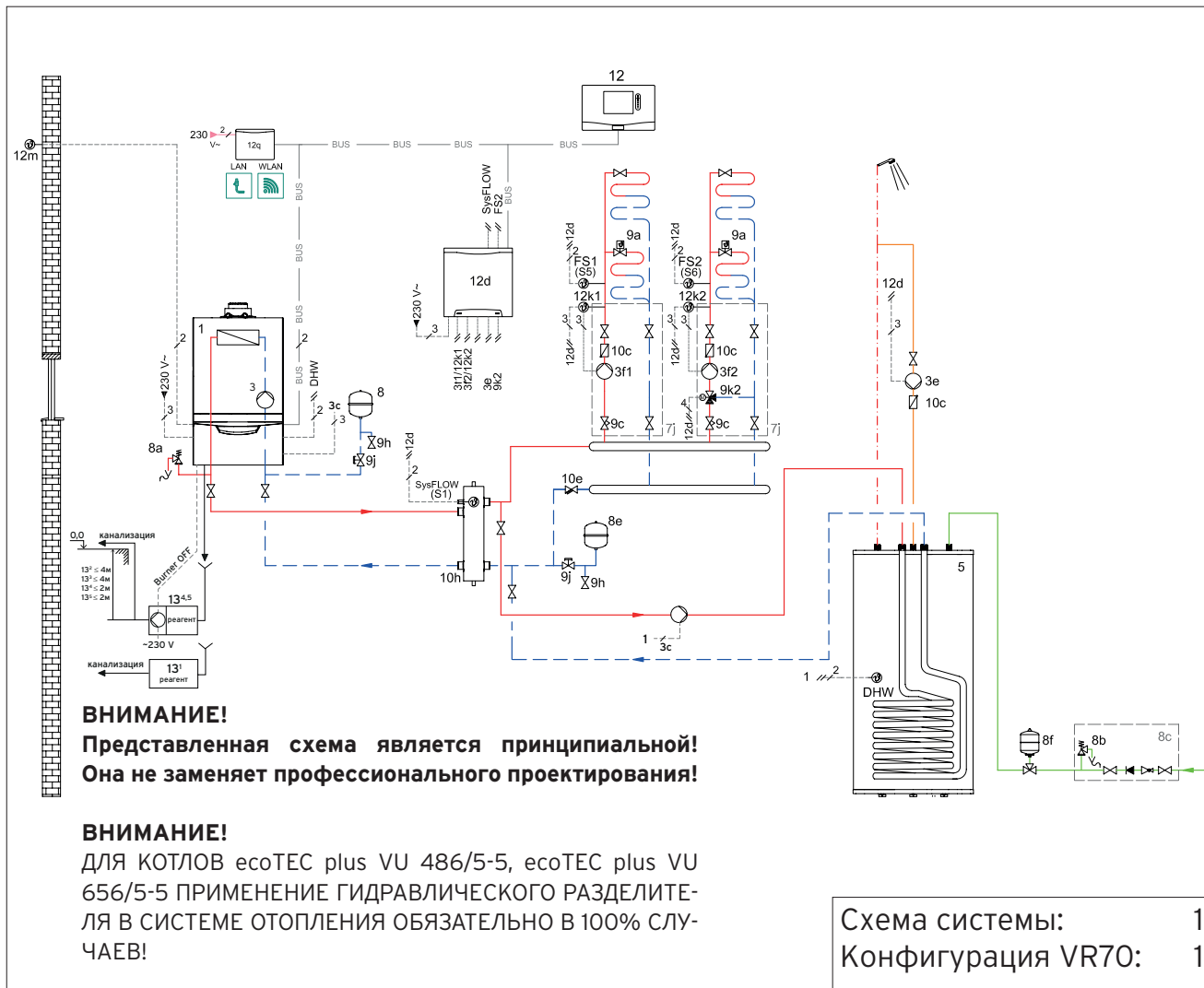
- Все отопительные аппараты ecoTEC VU 486/5-5 и 656/5-5 подключаются в систему только через гидравлический разделитель
- Погодозависимое регулирование температуры в помещении, регулятор sensoCOMFORT VRC 720
- Насосы загрузки водонагревателя и рециркуляцией ГВС управляется платой котла
- При наличии высокоскоростного LAN-интернета на объекте возможно удалённое управление системой через приложение sensoApp. Для этого необходим коммутационный модуль VR 921. Работает только в составе с регулятором VRC 720
- Определите требуемый объём расширительного бака
- При давлении холодной воды водопровода до 10 бар используется группа безопасности № 305826 без редуктора давления (для водонагревателей ёмкостью до 200 литров)
- Для водонагревателей объёмом более 200 литров используется группа безопасности №305 827 на 10 бар
- При более высоком давлении холодной воды в водопроводе (5,6 до 16 бар) следует предусмотреть редуктор давления
- подберите комплектацию системы дымоходов/воздуховодов, исходя из архитектуры здания, местоположения котельной и максимальной эквивалентной длины выбранного варианта системы (см. «системы дымоходов/воздуховодов»)
- Нейтрализация конденсата осуществляется через линию слива конденсата в нейтрализатор, заполненный реагентом. Далее PH-нейтральный раствор удаляется в канализацию. Нейтрализация конденсата обязательна для замкнутых систем канализации – септиков. В ассортименте Vaillant есть модели нейтрализаторов конденсата с перекачивающим насосом и без него. Модель с насосом необходима в тех случаях, когда уровень

№	Наименование	Кол.	Заказной номер/примечание
1	ecoTEC plus VU 486/5-5, 656/5-5	1	см. каталог
3	Циркуляционный насос теплогенератора	1	встроен в котёл
3b	Насос отопления	1	см. каталог
3e	Насос рециркуляции ГВС	1	см. каталог
3с	Насос загрузки водонагревателя	1	см. каталог
5	Накопитель горячей воды моновалентный /	1	см. каталог
8с	Группа безопасности питьевой воды	1	305826, 305827
8e	Мембранный расширительный бак отопления	1	встроен в котёл (10 литров)
8f	Мембранный расширительный бак питьевой воды	1	заказывается отдельно
9a	Вентиль независимой регулировки температуры в помещениях (термостатич./электроприв.)	x	заказывается отдельно
9h	Кран заполнения и опорожнения	1	в составе 8с
9j	Колпачковый вентиль	x	заказывается отдельно
10с	Обратный клапан	x	заказывается отдельно / или в комплекте
12	Регулятор системы SensoCOMFORT VRC 720	1	0020260915
12m	Датчик температуры наружного воздуха	1	в составе VRC 720
12q	Коммутационный модуль sensoNET VR 921	1	0020260964
13 <sup>1</sup>	Устройство нейтрализации конденсата без насоса	*	009730
13 <sup>2</sup>	Перекачивающий насос конденсата (до 360 кВт)	*	301368
13 <sup>3</sup>	Перекачивающий насос конденсата ecoLEVEL (до 45 кВт)	*	306287
13 <sup>4</sup>	Устройство нейтрализации конденсата с насосом (до 200 кВт)	*	301374
13 <sup>5</sup>	Устройство нейтрализации конденсата с насосом (до 360 кВт)	*	0020106190
<sup>1), *</sup>	подбирается по проекту котельной		

слива в канализацию расположен выше уровня котла и требуется перекачка конденсата. Устройство нейтрализации без насоса используется, когда конденсат самотёком удаляется в канализацию. Из ассортимента принадлежностей Vaillant для перекачивания конденсата применяются насосы различной производительности. Для установок до 45 кВт применяется насос ecoLEVEL.

# Настенные газовые котлы ecoTEC plus 486/5, 656/5

Гидравлическая схема. sensoCOMFORT VRC 720. Пример 2



- 1 Теплогенератор
- 3 Циркуляционный насос теплогенератора
- 3e Насос рециркуляции ГВС
- 3f Насос системы отопления
- 5 Накопитель горячей воды моновалентный
- 7j Насосная группа отопления со смесителем
- 8a Предохранительный клапан/ Группа безопасности котла
- 8b Предохранительный клапан питьевой воды
- 8c Группа безопасности питьевой воды
- 8e Мембранный расширительный бак отопления
- 8f Мембранный расширительный бак питьевой воды
- 9a Вентиль независимой регулировки температуры в помещениях (термостатич./электроприв.)
- 9c Балансировочный вентиль
- 9h Кран заполнения и опорожнения
- 9j Колпачковый вентиль
- 9k 3-ходовой смеситель
- 10c Обратный клапан
- 10e Грязевой фильтр с магнитным уловителем
- 10h Гидравлический разделитель
- 12 Регулятор системы
- 12a Устройство дистанционного управления
- 12d Расширительный/смесительный модуль
- 12k Ограничитель термостат
- 12m Датчик температуры наружного воздуха
- 12q Коммутационный модуль
- 13 Нейтрализатор конденсата

## Символы электрических соединений

2



Двухжильная низковольтная электрическая проводка для подключения датчиков и шины eBUS.

3



Трехжильная проводка (L, N, PE), сетевое напряжение переменного тока 230В. К примеру, для подключения насоса или котла.

4



Четырехжильная проводка (L1, L2, N, PE), сетевое напряжение переменного тока 230В. К примеру, для подключения мотора смесителя.

# Настенные котлы ecoTEC plus 486/5, 656/5

## Гидравлическая схема Пример 2

### Описание системы

- Газовый настенный отопительный аппарат ecoTEC plus VU 486-656/5-5
- Гидравлический разделитель
- 2 контура отопления
- Автоматический регулятор отопления VRC 720 + смесительный модуль VR 70 + VR 921
- Приготовление горячей воды: емкостный водонагреватель за гидравлическим разделителем
- Циркуляционная линия ГВС.

### Указания по проектированию

- Все отопительные аппараты ecoTEC VU 486/5-5 и 656/5-5 подключаются в систему только через гидравлический разделитель
- Представленная схема системы отопления применяется в случае подключения одного прямого и одного контура со смешением
- Погодозависимое управление температурой в помещении
- Подключение емкостного водонагревателя за гидравлическим разделителем
- Для управления одним прямым и одним смесительным отопительными контурами в комбинации с VRC 720 применяется смесительный модуль VR 70
- модуль дистанционного управления VR92 в данной схеме не применим
- Управление циркуляционным насосом ГВС через плату котла
- При использовании гидравлического разделителя циркуляционный насос котла необходимо установить на 100% мощность (настройка DIA-системы котла)
- При наличии высокоскоростного LAN-интернета на объекте возможно удалённое управление системой через приложение sensoApp. Для этого необходим коммутационный модуль VR 921. Работает только в составе с регулятором VRC 720
- Определите требуемый объём расширительного бака
- При давлении холодной воды водопровода до 10 бар используется группа безопасности № 305826 без редуктора давления (для водонагревателей ёмкостью до 200 литров включительно)
- Для водонагревателей объёмом более 200 литров используется группа безопасности №305 827 на 10 бар
- При более высоком давлении холодной воды в водопроводе (5,6 до 16 бар) следует предусмотреть редуктор давления. Также на линии водоснабжения необходимо применять свой расширительный бак

№	Наименование	Кол.	Заказной номер/примечание
1	ecoTEC plus VU 486-656/5-5	1	см. каталог
3	Циркуляционный насос	1	в составе котла
3e	Насос рециркуляции ГВС	1	см. комплект рецирк.ГВС
3f	Насос системы отопления	2	в составе 7j
5	Накопитель горячей воды	1	см. каталог
7j	Насосная группа	2	см. принадлежности
8a	Предохранительный клапан/Группа безопасности котла	1	в составе котла
8b	Предохранительный клапан питьевой воды	1	в составе 8с
8с	Группа безопасности питьевой воды	1	305826, 305827
8e	Расшир. бак отопления	1	в составе котла
8f	Расшир. бак питьевой воды	1	заказывается отдельно
9a	Вентиль регулировки температуры (термостатич./электроприв.)	x	заказывается отдельно
9с	Балансировочный вентиль	2	в составе 7j
9h	Кран заполнения и опорожнения	1	заказывается отдельно
9j	Колпачковый вентиль	x	заказывается отдельно
9k	3-ходовой смеситель	2	в составе насосных групп
10с	Обратный клапан	2	в составе насосных групп
10e	Грязевой фильтр	1	заказывается отдельно
10h	Гидравлический разделитель	1	306721, 306725, 306726
12	SensoCOMFORT VRC 720	1	0020260915
12d	Расширительный/смесительный модуль VR 70	1	0020184845
12k	Ограничительный термостат	2	009642
12m	Датчик температуры наружного воздуха	1	в составе VRC 720
12q	Коммутационный модуль sensoNET VR 921	1	0020260964
13 <sup>1</sup>	Устройство нейтрализации конденсата без насоса	*	009730
13 <sup>2</sup>	Перекачивающий насос конденсата (до 360 кВт)	*	301368
13 <sup>3</sup>	Перекачивающий насос конденсата ecoLEVEL (до 45 кВт)	*	306287
13 <sup>4</sup>	Устройство нейтрализации конденсата с насосом (до 200 кВт)	*	301374
13 <sup>5</sup>	Устройство нейтрализации конденсата с насосом (до 360 кВт)	*	0020106190
<sup>1), *</sup>	подбирается по проекту котельной		

-подберите комплектацию системы дымоходов/воздуховодов, исходя из архитектуры здания, местоположения котельной и максимальной эквивалентной длины выбранного варианта системы (см. «системы дымоходов/воздуховодов»)

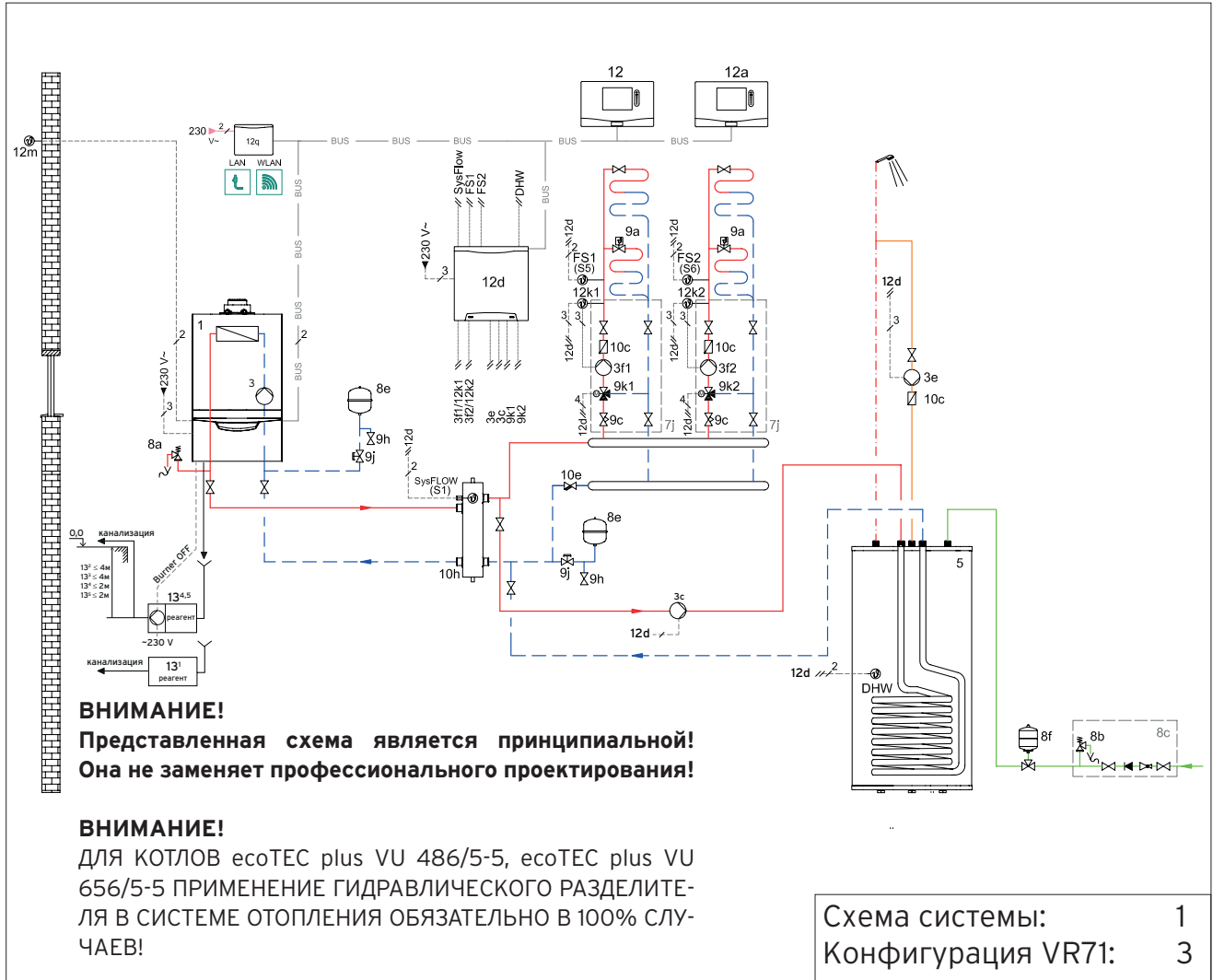
-Нейтрализация конденсата осуществляется через линию слива конденсата в нейтрализатор, заполненный реагентом. Далее PH-нейтральный раствор удаляется в канализацию. Нейтрализация конденсата обязательна для замкнутых систем канализации – септиков. В ассортименте Vaillant есть модели нейтрал-

заторов конденсата с перекачивающим насосом и без него. Модель с насосом необходима в тех случаях, когда уровень слива в канализацию расположен выше уровня котла и требуется перекачка конденсата. Устройство нейтрализации без насоса используется, когда конденсат самотёком удаляется в канализацию.

-Из ассортимента принадлежностей Vaillant для перекачивания конденсата применяются насосы различной производительности. Для установок до 45 кВт применяется насос ecoLEVEL.

# Настенные газовые котлы ecoTEC plus 486/5, 656/5

Гидравлическая схема. sensoCOMFORT VRC 720. Пример 3



### ВНИМАНИЕ!

Представленная схема является принципиальной!  
Она не заменяет профессионального проектирования!

### ВНИМАНИЕ!

Для КОТЛОВ ecoTEC plus VU 486/5-5, ecoTEC plus VU 656/5-5 ПРИМЕНЕНИЕ ГИДРАВЛИЧЕСКОГО РАЗДЕЛИТЕЛЯ В СИСТЕМЕ ОТОПЛЕНИЯ ОБЯЗАТЕЛЬНО В 100% СЛУЧАЕВ!

- 1 Теплогенератор
- 3 Циркуляционный насос теплогенератора
- 3e Насос рециркуляции ГВС
- 3f Насос системы отопления
- 5 Накопитель горячей воды моновалентный
- 7j Насосная группа отопления со смесителем
- 8a Предохранительный клапан/ Группа безопасности котла
- 8b Предохранительный клапан питьевой воды
- 8c Группа безопасности питьевой воды
- 8e Мембранный расширительный бак отопления
- 8f Мембранный расширительный бак питьевой воды
- 9a Вентиль независимой регулировки температуры в помещениях (термостатич./электроприв.)
- 9c Балансировочный вентиль
- 9h Кран заполнения и опорожнения
- 9j Колпачковый вентиль
- 9k 3-ходовой смеситель
- 10c Обратный клапан
- 10e Грязевой фильтр с магнитным уловителем
- 10h Гидравлический разделитель
- 12 Регулятор системы
- 12a Устройство дистанционного управления
- 12d Расширительный/смесительный модуль
- 12k Ограничитель термостат
- 12m Датчик температуры наружного воздуха
- 12q Коммутационный модуль
- 13 Нейтрализатор конденсата

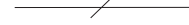
### Символы электрических соединений

2



Двухжильная низковольтная электрическая проводка для подключения датчиков и шины eBUS.

3



Трехжильная проводка (L, N, PE), сетевое напряжение переменного тока 230В. К примеру, для подключения насоса или котла.

4



Четырехжильная проводка (L1, L2, N, PE), сетевое напряжение переменного тока 230В. К примеру, для подключения мотора смесителя.

# Настенные котлы ecoTEC plus 486/5, 656/5

## Гидравлическая схема Пример 3

### Описание системы

- Газовый настенный отопительный аппарат ecoTEC plus VU 486-656/5-5
- Гидравлический разделитель
- 2 контура отопления:
- Автоматический регулятор отопления VRC 720 + смесительный модуль VR 71 + VR92 + VR921
- Приготовление горячей воды: емкостный водонагреватель за гидравлическим разделителем
- Циркуляционная линия ГВС.

### Указания

#### по проектированию

- Все отопительные аппараты ecoTEC VU 486/5-5 и 656/5-5 подключаются в систему только через гидравлический разделитель
- Представленная схема системы отопления применяется в случае подключения двух контуром со смесителем
- Погодозависимое управление температурой в помещении
- Подключение емкостного водонагревателя за гидравлическим разделителем (работа водонагревателя управляется электроникой котла)
- Для управления двумя смесительными контурами и более, в комбинации с VRC 720 необходим смесительный модуль VR 71
- Максимальное число модулей дистанционного управления VR 92 - четыре. Максимальное число управляемых контуров - пять. Основной регулятор VRC 720 можно расположить либо в котельной, либо в жилом помещении, в качестве ещё одного устройства дистанционного управления для выбранного контура

-Управление циркуляционным через плату котла

-При использовании гидравлического разделителя циркуляционный насос котла необходимо установить на 100% мощность (настройка DIA-системы котла)

-При наличии LAN-интернета на объекте возможно удалённое управление системой через приложение sensoApp. Для этого необходим коммутационный модуль VR 921. Работает только в составе с регулятором VRC 720

-Подберите требуемый объём расширительного бака

-Возможно применение оригинальных комплектов соединения котла и водонагревателя. Для водонагревателей объёмом 120 литров применяются комплекты подключения: № 0020152960 для открытого монтажа, № 0020151261 для скрытого монтажа. Для открытого монтажа накопи-

№	Наименование	Кол.	Заказной номер/примечание
1	ecoTEC plus VU 486-656/5-5	1	см. каталог
3	Циркуляционный насос	1	в составе котла
3e	Насос рециркуляции ГВС	1	см. комплект рецирк.ГВС
3f	Насос системы отопления	2	в составе 7j
5	Накопитель горячей воды	1	см. каталог
7j	Насосная группа со смесителем	2	0020191818, 0020191819, 0020191788, 0020175096
8a	Предохранительный клапан/Группа безопасности котла	1	в составе котла
8b	Предохранительный клапан питьевой воды	1	в составе 8с
8с	Группа безопасности питьевой воды	1	305826, 305827
8e	Расшир. бак отопления	1	в составе котла
8f	Расшир. бак питьевой воды	1	заказывается отдельно
9a	Вентиль регулировки температуры (термостатич./электроприв.)	x	заказывается отдельно
9с	Балансировочный вентиль	2	в составе 7j
9h	Кран заполнения и опорожнения	1	заказывается отдельно
9j	Колпачковый вентиль	x	заказывается отдельно
9k	3-ходовой смеситель	2	в составе насосных групп
10с	Обратный клапан	2	в составе насосных групп
10e	Грязевой фильтр	1	заказывается отдельно
10h	Гидравлический разделитель	1	306721, 306725, 306726
12	SensoCOMFORT VRC 720	1	0020260915
12a	Устройство дистанционного управления VR 92	1-2	0020260927
12d	Расширительный/смесительный модуль VR 71	1	0020184848
12k	Ограничительный термостат	2	009642
12m	Датчик температуры наружного воздуха	1	в составе VRC 720
12q	Коммутационный модуль sensoNET VR 921	1	0020260964
13 <sup>1</sup>	Устройство нейтрализации конденсата без насоса	*	009730
13 <sup>2</sup>	Перекачивающий насос конденсата (до 360 кВт)	*	301368
13 <sup>3</sup>	Перекачивающий насос конденсата ecoLEVEL (до 45 кВт)	*	306287
13 <sup>4</sup>	Устройство нейтрализации конденсата с насосом (до 200 кВт)	*	301374
13 <sup>5</sup>	Устройство нейтрализации конденсата с насосом (до 360 кВт)	*	0020106190
<sup>1), *</sup>	подбирается по проекту котельной		

теля 150 литров под котлом применяется № 0020151263

-При давлении холодной воды водопровода до 10 бар используется группа безопасности № 305826 без редуктора давления (для водонагревателей ёмкостью до 200 литров включительно)

-Для водонагревателей объёмом более 200 литров используется группа безопасности №305 827 на 10 бар

-При более высоком давлении холодной воды в водопроводе (5,6 до 16 бар) следует предусмотреть редуктор давления.

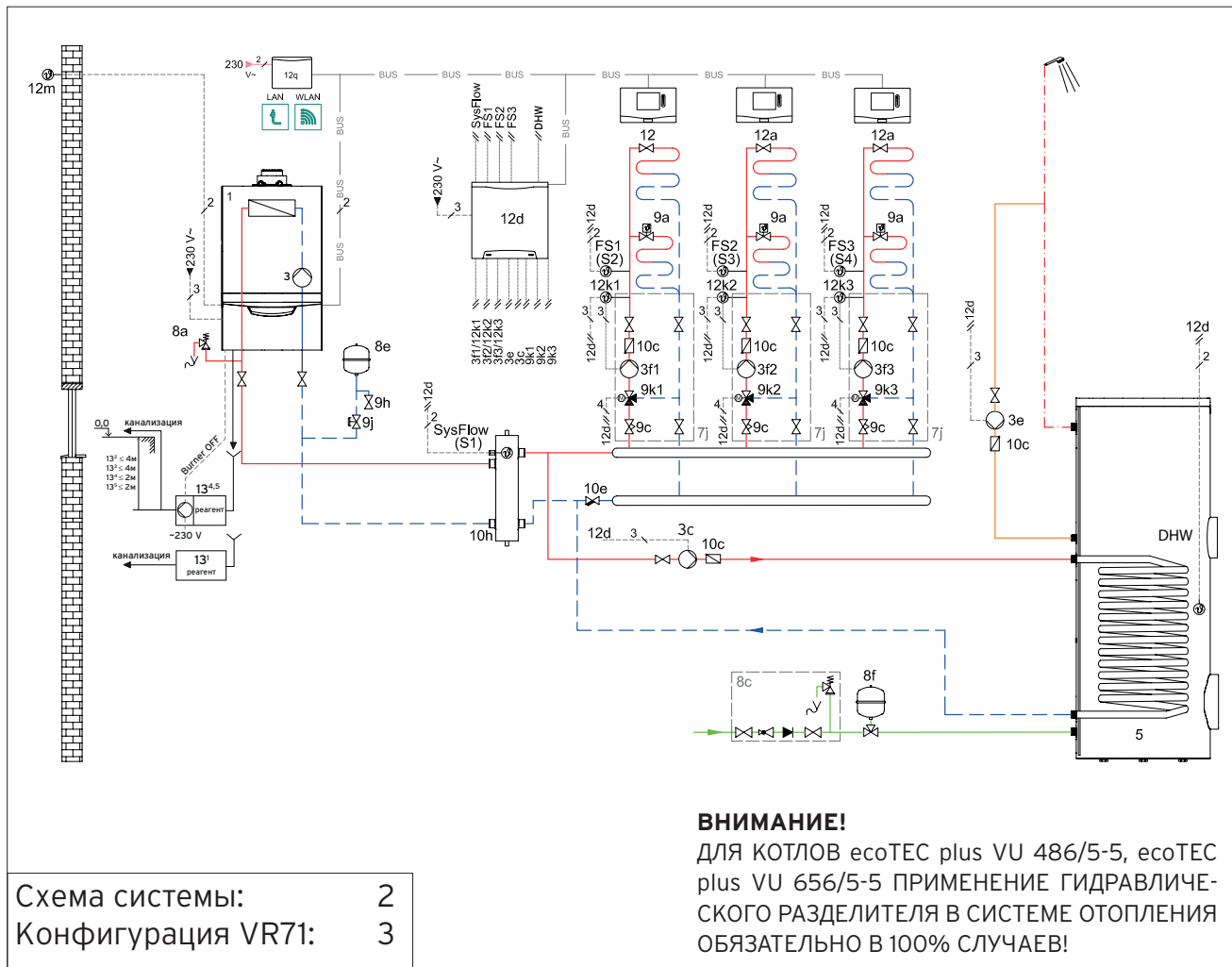
Также на линии водоснабжения необходимо применять свой расширительный бак

-подберите комплектацию системы дымоходов/воздуховодов, исходя из архитектуры здания, местоположения котельной и максимальной эквивалентной длины выбранного варианта системы (см. «системы дымоходов/воздуховодов»)

-Нейтрализация конденсата осуществляется через линию слива конденсата в нейтрализатор, заполненный реагентом. Далее PH-нейтральный раствор удаляется в канализацию. Нейтрализация конденсата обязательна для замкнутых систем канализации – септиков. В ассортименте Vaillant есть модели нейтрализаторов конденсата с перекачивающим насосом и без него. Модель с насосом необходима в тех случаях, когда уровень слива в канализацию расположен выше уровня котла и требуется перекачка конденсата. Устройство нейтрализации без насоса используется, когда конденсат самотёком удаляется в канализацию. -Из ассортимента принадлежностей Vaillant для перекачивания конденсата применяются насосы различной производительности. Для установок до 45 кВт применяется насос ecoLEVEL.

# Настенные газовые котлы ecoTEC plus 486/5, 656/5

Гидравлическая схема. sensoCOMFORT VRC 720. Пример 4



### ВНИМАНИЕ!

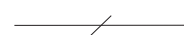
ДЛЯ КОТЛОВ ecoTEC plus VU 486/5-5, ecoTEC plus VU 656/5-5 ПРИМЕНЕНИЕ ГИДРАВЛИЧЕСКОГО РАЗДЕЛИТЕЛЯ В СИСТЕМЕ ОТОПЛЕНИЯ ОБЯЗАТЕЛЬНО В 100% СЛУЧАЕВ!

### ВНИМАНИЕ!

Представленная схема является принципиальной! Она не заменяет профессионального проектирования!

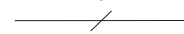
### Символы электрических соединений

2



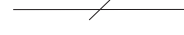
Двухжильная низковольтная электрическая проводка для подключения датчиков и шины eBUS.

3



Трехжильная проводка (L, N, PE), сетевое напряжение переменного тока 230В. К примеру, для подключения насоса или котла.

4



Четырехжильная проводка (L1, L2, N, PE), сетевое напряжение переменного тока 230В. К примеру, для подключения мотора смесителя.

- 1 Теплогенератор
- 3 Циркуляционный насос теплогенератора
- 3e Насос рециркуляции ГВС
- 3f Насос системы отопления
- 5 Накопитель горячей воды моновалентный
- 7j Насосная группа отопления со смесителем
- 8a Предохранительный клапан/ Группа безопасности котла
- 8b Предохранительный клапан питьевой воды
- 8c Группа безопасности питьевой воды
- 8e Мембранный расширительный бак отопления
- 8f Мембранный расширительный бак питьевой воды
- 9a Вентиль независимой регулировки температуры в помещениях (термостатич./электроприв.)
- 9c Балансировочный вентиль
- 9h Кран заполнения и опорожнения
- 9j Колпачковый вентиль
- 9k 3-ходовой смеситель
- 10c Обратный клапан
- 10e Грязевой фильтр с магнитным уловителем
- 10h Гидравлический разделитель
- 12 Регулятор системы
- 12a Устройство дистанционного управления
- 12d Расширительный/смесительный модуль
- 12k Ограничительный термостат
- 12m Датчик температуры наружного воздуха
- 12q Коммутационный модуль
- 13 Нейтрализатор конденсата

# Настенные котлы ecoTEC plus 486/5, 656/5

## Гидравлическая схема Пример 4

### Описание системы

- Газовый настенный отопительный аппарат ecoTEC plus VU 486-656/5-5
- Гидравлический разделитель
- 3 контура отопления:
- Автоматический регулятор отопления VRC 720 + смесительный модуль VR 71 + VR92 + VR921
- Приготовление горячей воды: емкостный водонагреватель за гидравлическим разделителем
- Циркуляционная линия ГВС.

### Указания

#### по проектированию

- Все отопительные аппараты ecoTEC VU 486/5-5 и 656/5-5 подключаются в систему только через гидравлический разделитель
- Представленная схема системы отопления применяется в случае подключения двух контуром со смесителем
- Погодозависимое управление температурой в помещении
- Подключение емкостного водонагревателя за гидравлическим разделителем
- Для управления тремя смесительными контурами в комбинации с VRC 720 необходим смесительный модуль VR 71
- Максимальное число модулей дистанционного управления VR 92 - четыре. Максимальное число управляемых контуров - пять. Основной регулятор VRC 720 можно расположить либо в котельной, либо в жилом помещении, в качестве ещё одного устройства дистанционного управления для выбранного контура
- Управление циркуляционным через плату котла
- При использовании гидравлического разделителя циркуляционный насос котла необходимо установить на 100% мощность (настройка DIA-системы котла)
- При наличии высокоскоростного LAN-интернета на объекте возможно удалённое управление системой через приложение sensoApp. Для этого необходим коммутационный модуль VR 921. Работает только в составе с регулятором VRC 720
- Определите требуемый объём расширительного бака
- При давлении холодной воды водопровода до 10 бар используется группа безопасности № 305826 без редуктора давления (для водонагревателей ёмкостью до 200 литров включительно)
- Для водонагревателей объёмом более 200 литров используется группа безопасности №305 827 на 10 бар
- При более высоком давлении холодной

№	Наименование	Кол.	Заказной номер/примечание
1	ecoTEC plus VU 486-656/5-5	1	см. каталог
3	Циркуляционный насос	1	в составе котла
3e	Насос рециркуляции ГВС	1	см. комплект рецирк.ГВС
3f	Насос системы отопления	2	в составе 7j
5	Накопитель горячей воды	1	см. каталог
7j	Насосная группа со смесителем	2	0020191818, 0020191819, 0020191788, 0020175096
8a	Предохранительный клапан/ Группа безопасности котла	1	в составе котла
8b	Предохранительный клапан питьевой воды	1	в составе 8с
8с	Группа безопасности питьевой воды	1	305826, 305827
8e	Расшир. бак отопления	1	в составе котла
8f	Расшир. бак питьевой воды	1	заказывается отдельно
9a	Вентиль регулировки температуры (термостатич./электроприв.)	x	заказывается отдельно
9с	Балансировочный вентиль	2	в составе 7j
9h	Кран заполнения и опорожнения	1	заказывается отдельно
9j	Колпачковый вентиль	x	заказывается отдельно
9k	3-ходовой смеситель	2	в составе насосных групп
10с	Обратный клапан	2	в составе насосных групп
10e	Грязевой фильтр	1	заказывается отдельно
10h	Гидравлический разделитель	1	306721, 306725, 306726
12	SensoCOMFORT VRC 720	1	0020260915
12a	Устройство дистанционного управления VR 92	2-3	0020260927
12d	Расширительный/смесительный модуль VR 71	1	0020184848
12k	Ограничительный термостат	2	009642
12m	Датчик температуры наружного воздуха	1	в составе VRC 720
12q	Коммутационный модуль sensoNET VR 921	1	0020260964
13 <sup>1</sup>	Устройство нейтрализации конденсата без насоса	*	009730
13 <sup>2</sup>	Перекачивающий насос конденсата (до 360 кВт)	*	301368
13 <sup>3</sup>	Перекачивающий насос конденсата ecoLEVEL (до 45 кВт)	*	306287
13 <sup>4</sup>	Устройство нейтрализации конденсата с насосом (до 200 кВт)	*	301374
13 <sup>5</sup>	Устройство нейтрализации конденсата с насосом (до 360 кВт)	*	0020106190
<sup>1), *</sup>	подбирается по проекту котельной		

воды в водопроводе (5,6 до 16 бар) следует предусмотреть редуктор давления. Также на линии водоснабжения необходимо применять свой расширительный бак

-подберите комплектацию системы дымоходов/воздуховодов, исходя из архитектуры здания, местоположения котельной и максимальной эквивалентной длины выбранного варианта системы (см. «системы дымоходов/воздуховодов»)

-Нейтрализация конденсата осуществляется через линию слива конденсата в нейтрализатор, заполненный реагентом. Далее PH-нейтральный раствор удаляется в канализацию. Нейтрализация конденсата обязательна для замкнутых

систем канализации – септиков. В ассортименте Vaillant есть модели нейтрализаторов конденсата с перекачивающим насосом и без него. Модель с насосом необходима в тех случаях, когда уровень слива в канализацию расположен выше уровня котла и требуется перекачка конденсата. Устройство нейтрализации без насоса используется, когда конденсат самотёком удаляется в канализацию.

-Из ассортимента принадлежностей Vaillant для перекачивания конденсата применяются насосы различной производительности. Для установок до 45 кВт применяется насос ecoLEVEL.

# Настенные газовые котлы ecoTEC plus 486/5, 656/5

## Гидравлическая схема. sensoCOMFORT VRC 720. Пример 5



- 1 Теплогенератор
- 3 Циркуляционный насос теплогенератора
- 3e Насос рециркуляции ГВС
- 3f Насос системы отопления
- 5 Накопитель горячей воды моновалентный
- 7j Насосная группа отопления со смесителем
- 8a Предохранительный клапан/ Группа безопасности котла
- 8b Предохранительный клапан питьевой воды
- 8c Группа безопасности питьевой воды
- 8e Мембранный расширительный бак отопления
- 8f Мембранный расширительный бак питьевой воды
- 9a Вентиль независимой регулировки температуры в помещениях (термостатич./электроприв.)
- 9c Балансировочный вентиль
- 9h Кран заполнения и опорожнения
- 9j Колпачковый вентиль
- 9k 3-ходовой смеситель
- 10c Обратный клапан
- 10e Грязевой фильтр с магнитным уловителем
- 10h Гидравлический разделитель
- 12 Регулятор системы
- 12a Устройство дистанционного управления
- 12d Расширительный/смесительный модуль
- 12k Ограничительный термостат
- 12m Датчик температуры наружного воздуха
- 12q Коммутационный модуль
- 13 Нейтрализатор конденсата

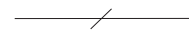
### Символы электрических соединений

2



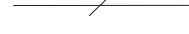
Двухжильная низковольтная электрическая проводка для подключения датчиков и шины eBUS.

3



Трехжильная проводка (L, N, PE), сетевое напряжение переменного тока 230В. К примеру, для подключения насоса или котла.

4



Четырехжильная проводка (L1, L2, N, PE), сетевое напряжение переменного тока 230В. К примеру, для подключения мотора смесителя.

# Настенные котлы ecoTEC plus 486/5, 656/5

## Гидравлическая схема Пример 5

### Описание системы

- Каскад газовых настенных отопительных аппаратов ecoTEC plus VU 486-656/5-5
- Гидравлический разделитель
- 9 контура отопления:
- Автоматический регулятор отопления VRC 720 + смесительный модуль VR 71+ три модуля VR70 + VR92 + VR 921
- Приготовление горячей воды: емкостный водонагреватель за гидравлическим разделителем
- Циркуляционная линия ГВС.

### Указания

по проектированию

**-ВНИМАНИЕ! В случае применения каскадного дымохода существуют жёсткие ограничения безопасности по числу и типу котлов в каскаде!**

-Все отопительные аппараты ecoTEC VU 486/5-5 и 656/5-5 подключаются в систему только через гидравлический разделитель

-Представленная схема системы отопления для создания каскада из нескольких котлов и до 9 отопительных контуров

-Погодозависимое (по датчику температуры) управление работой котла и каждым из контуров отопления в отдельности осуществляется с помощью регулятора sensoCOMFORT VRC 720 плюс смесительные модули VR 71 и VR70

-В системах с числом отопительных контуров два смесительных и более, первым всегда применяется модуль VR71

-Отопительные контуры, начиная с четвёртого, наращиваются с помощью модулей VR70. Каждый модуль VR70 расширяет систему на два смесительных контура

-Всего можно применить три модуля VR70 с максимальным числом контуров в системе, равным девяти смесительным

-Максимальное число модулей дистанционного управления VR 92 - четыре. Максимальное число управляемых контуров - пять. Основной регулятор VRC 720 можно расположить либо в котельной, либо в жилом помещении, в качестве ещё одного устройства дистанционного управления для выбранного контура

-Приготовление горячей воды и циркуляционная линия ГВС управляются sensoCOMFORT VRC 720 в комбинации с модулем VR 71

-Температура, график и режим работы каждого контура программируются индивидуально

-При наличии высокоскоростного LAN-интернета на объекте возможно удалённое управление системой через прило-

№	Наименование	Кол.	Заказной номер/примечание
1	ecoTEC plus VU 486-656/5-5	1	см. каталог
3	Циркуляционный насос	1	в составе котла
3e	Насос рециркуляции ГВС	1	см. комплект рецирк.ГВС
3f	Насос системы отопления	2	в составе 7j
5	Накопитель горячей воды	1	см. каталог
7j	Насосная группа со смесителем	2	0020191818, 0020191819, 0020191788, 0020175096
8a	Предохранительный клапан/Группа безопасности котла	1	в составе котла
8b	Предохранительный клапан питьевой воды	1	в составе 8с
8с	Группа безопасности питьевой воды	1	305826, 305827
8e	Расшир. бак отопления	1	в составе котла
8f	Расшир. бак питьевой воды	1	заказывается отдельно
9a	Вентиль регулировки температуры (термостатич./электроприв.)	x	заказывается отдельно
9с	Балансировочный вентиль	2	в составе 7j
9h	Кран заполнения и опорожнения	1	заказывается отдельно
9j	Колпачковый вентиль	x	заказывается отдельно
9k	3-ходовой смеситель	2	в составе насосных групп
10с	Обратный клапан	2	в составе насосных групп
10e	Грязевой фильтр	1	заказывается отдельно
10h	Гидравлический разделитель	1	306721, 306725, 306726
12	sensoCOMFORT VRC 720	1	0020260915
12a	Устройство дистанционного управления VR 92	1	0020260927
12d	Расширительный/смесительный модуль VR 71	1	0020184848
12d	Расширительный/смесительный модуль VR 70	1	0020184848
12k	Ограничительный термостат	2	009642
12m	Датчик температуры наружного воздуха	1	в составе VRC 720
12q	Коммутационный модуль sensoNET VR 921	1	0020260964
13 <sup>1</sup>	Устройство нейтрализации конденсата без насоса	*	009730
13 <sup>2</sup>	Перекачивающий насос конденсата (до 360 кВт)	*	301368
13 <sup>3</sup>	Перекачивающий насос конденсата ecoLEVEL (до 45 кВт)	*	306287
13 <sup>4</sup>	Устройство нейтрализации конденсата с насосом (до 200 кВт)	*	301374
13 <sup>5</sup>	Устройство нейтрализации конденсата с насосом (до 360 кВт)	*	0020106190
1), *	подбирается по проекту котельной		

жение sensoApp. Для этого необходим коммутационный модуль VR 921. Работает только в составе с регулятором VRC 720

-Необходимо определить требуемый объём расширительного бака

-При давлении холодной воды водопровода до 10 бар используется группа безопасности № 305826 без редуктора давления (для водонагревателей ёмкостью до 200 включительно)

-Для водонагревателей объёмом более 200 литров используется группа безопасности №305 827 на давление 10 бар

-При более высоком давлении холодной воды в водопроводе (5,6 до 16 бар) следует предусмотреть редуктор давления

-Также на линии водоснабжения необходимо применять свой расширительный бак

-подберите комплектацию системы дымоходов/воздуховодов, исходя из архитектуры здания, местоположения котельной и максимальной эквивалентной длины выбранного варианта системы (см. «систем-

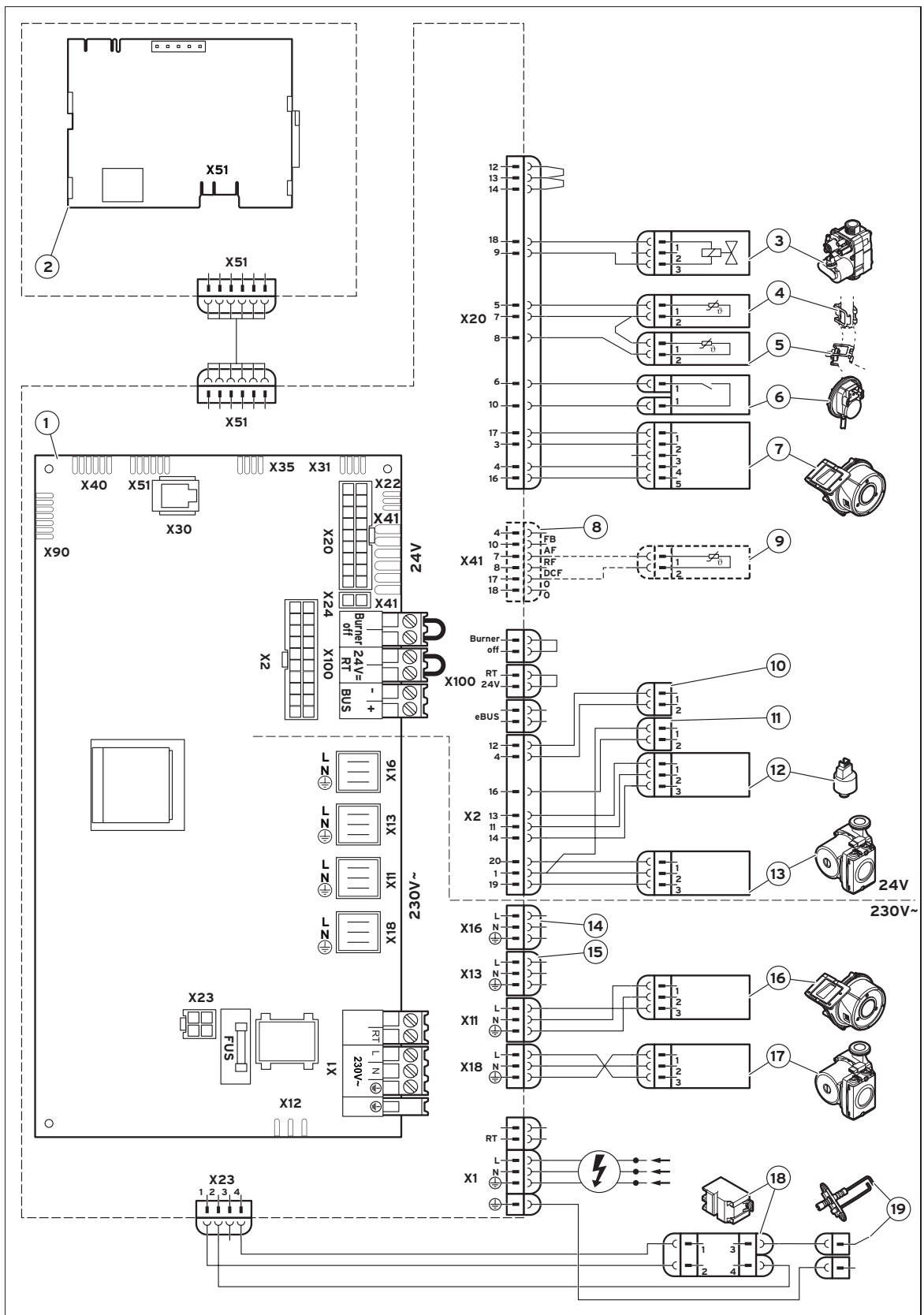
мы дымоходов/воздуховодов»).

**-ВНИМАНИЕ! В случае применения каскадного дымохода существуют жёсткие ограничения безопасности по числу и типу котлов в каскаде!**

-Нейтрализация конденсата осуществляется через линию слива конденсата в нейтрализатор, заполненный реагентом. Далее PH-нейтральный раствор удаляется в канализацию. Нейтрализация конденсата обязательна для замкнутых систем канализации – септиков. В ассортименте Vaillant есть модели нейтрализаторов конденсата с перекачивающим насосом и без него. Модель с насосом необходима в тех случаях, когда уровень слива в канализацию расположен выше уровня котла и требуется перекачка конденсата. Устройство нейтрализации без насоса используется, когда конденсат самотёком удаляется в канализацию. -Из ассортимента принадлежностей Vaillant для перекачивания конденсата применяются насосы различной производительности. Для установок до 45 кВт применяется насос ecoLEVEL.

# Настенные газовые котлы ecoTEC plus 486/5, 656/5

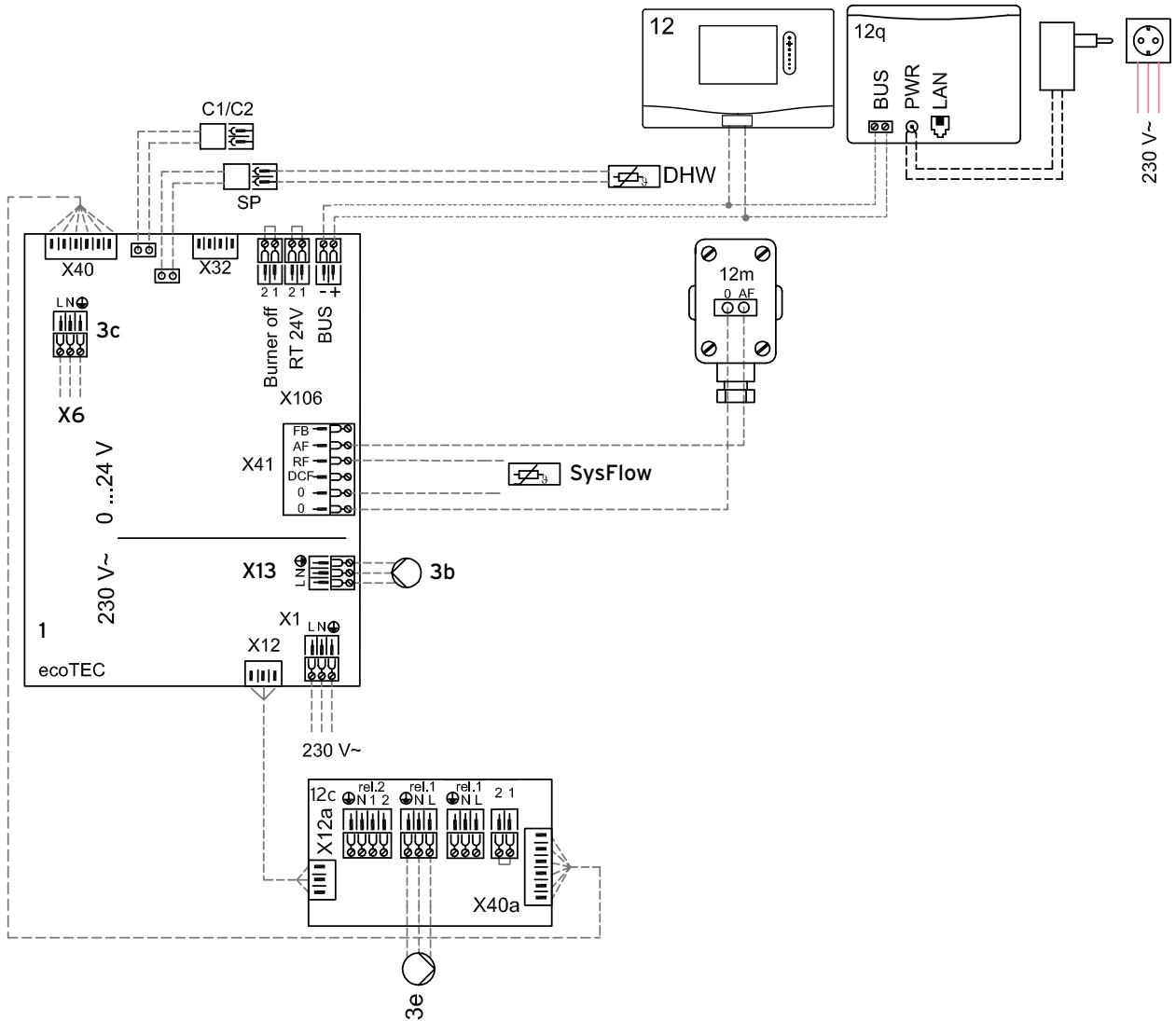
## Клеммная планка / разъёмы



# Настенные газовые котлы ecoTEC plus 486/5, 656/5

Схема подключений, электрическая. sensoCOMFORT VRC 720. Пример 1

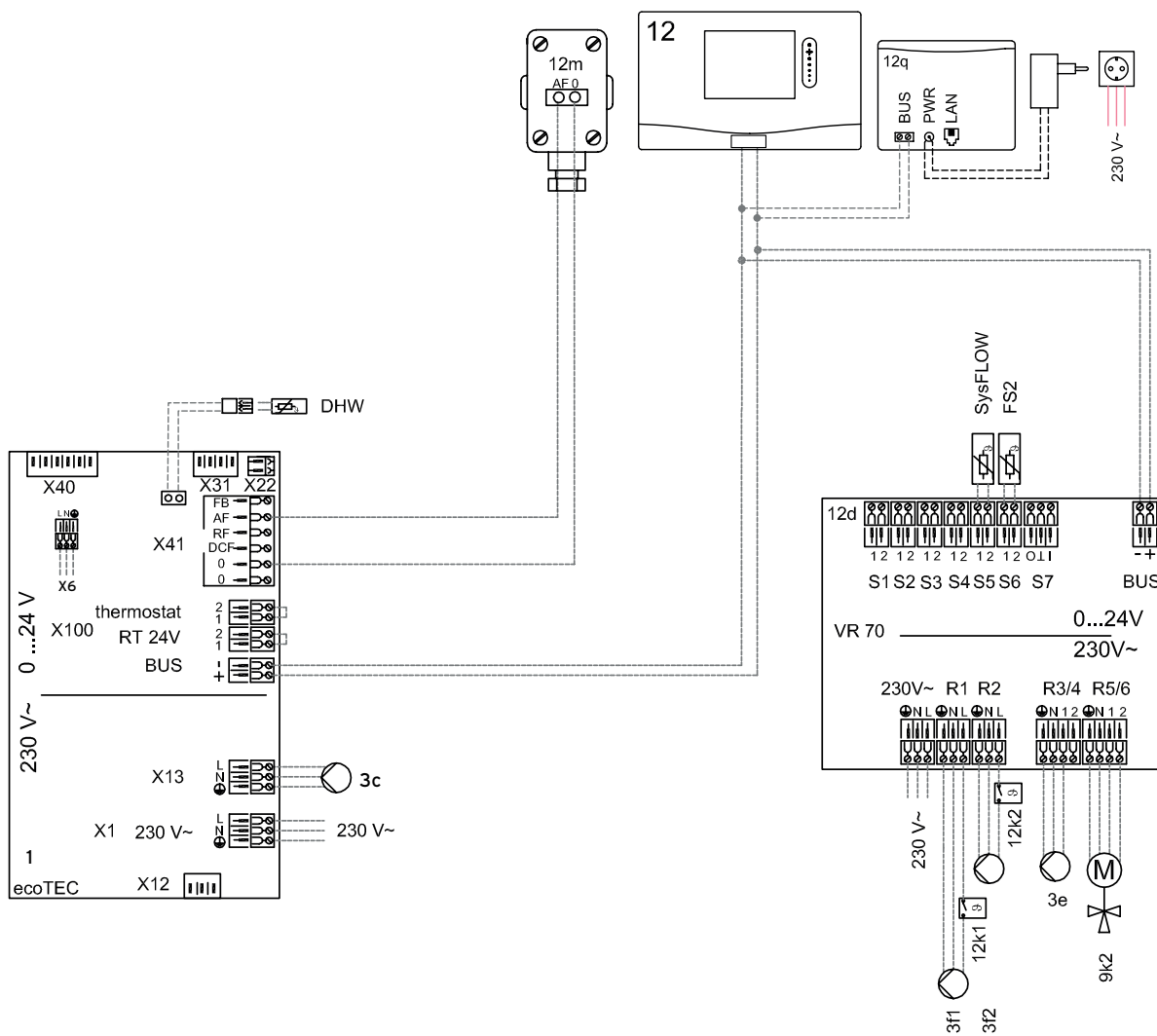
Схема системы: 1



# Настенные газовые котлы ecoTEC plus 486/5, 656/5

Схема подключений, электрическая. sensoCOMFORT VRC 720. Пример 2

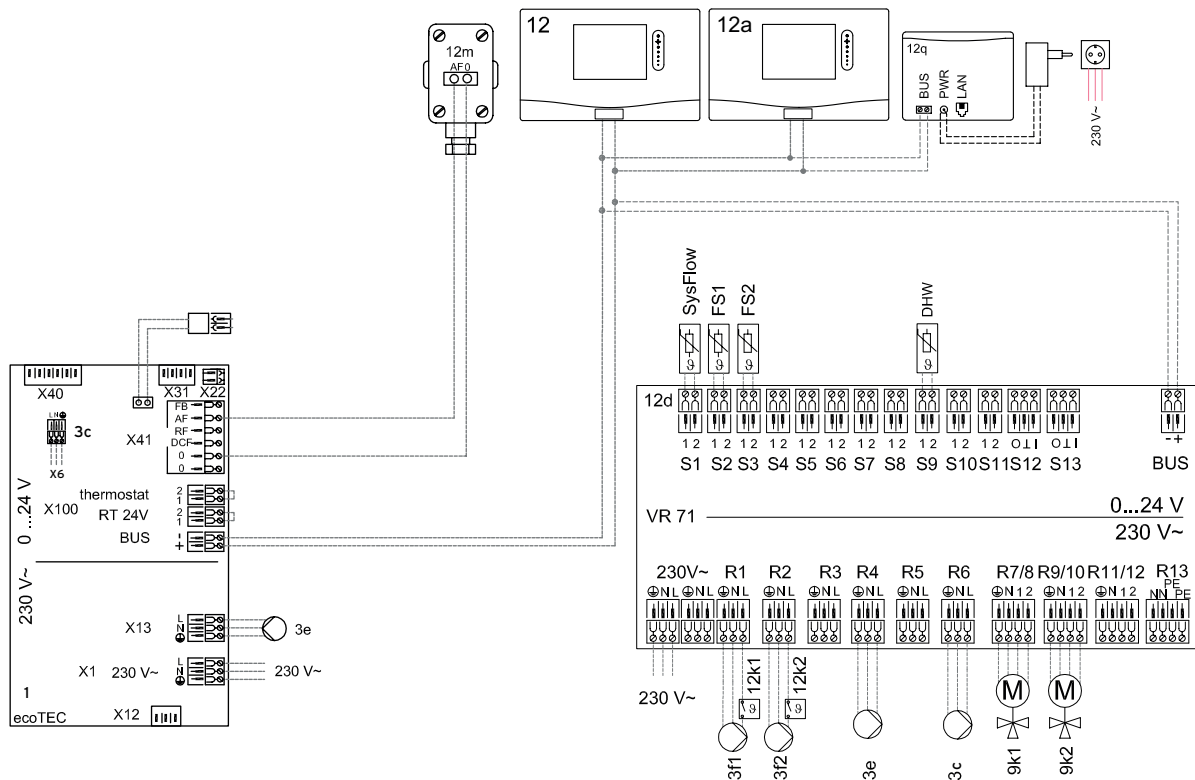
Схема системы: 1  
 Конфигурация VR70: 1



# Настенные газовые котлы ecoTEC plus 486/5, 656/5

Схема подключений, электрическая. sensoCOMFORT VRC 720. Пример 3

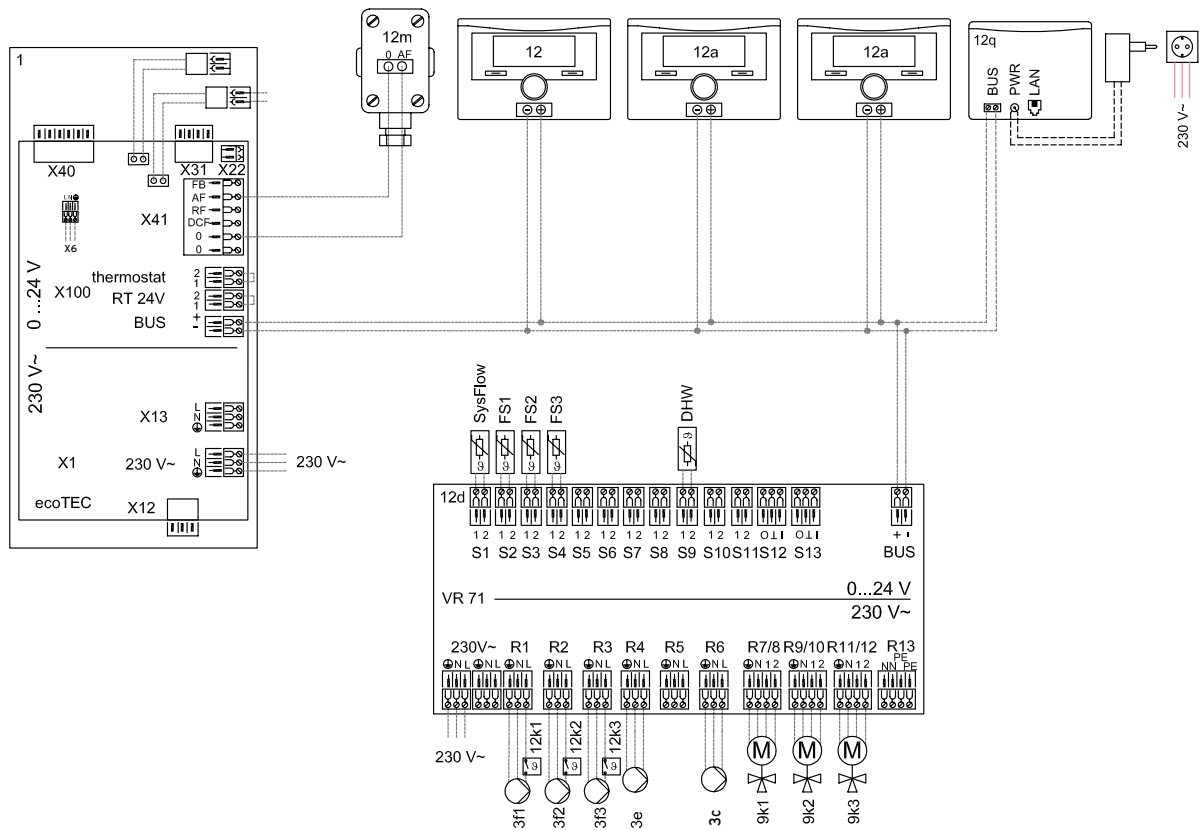
Схема системы: 1  
 Конфигурация VR71: 3



# Настенные газовые котлы ecoTEC plus 486/5, 656/5

Схема подключений, электрическая. sensoCOMFORT VRC 720. Пример 4

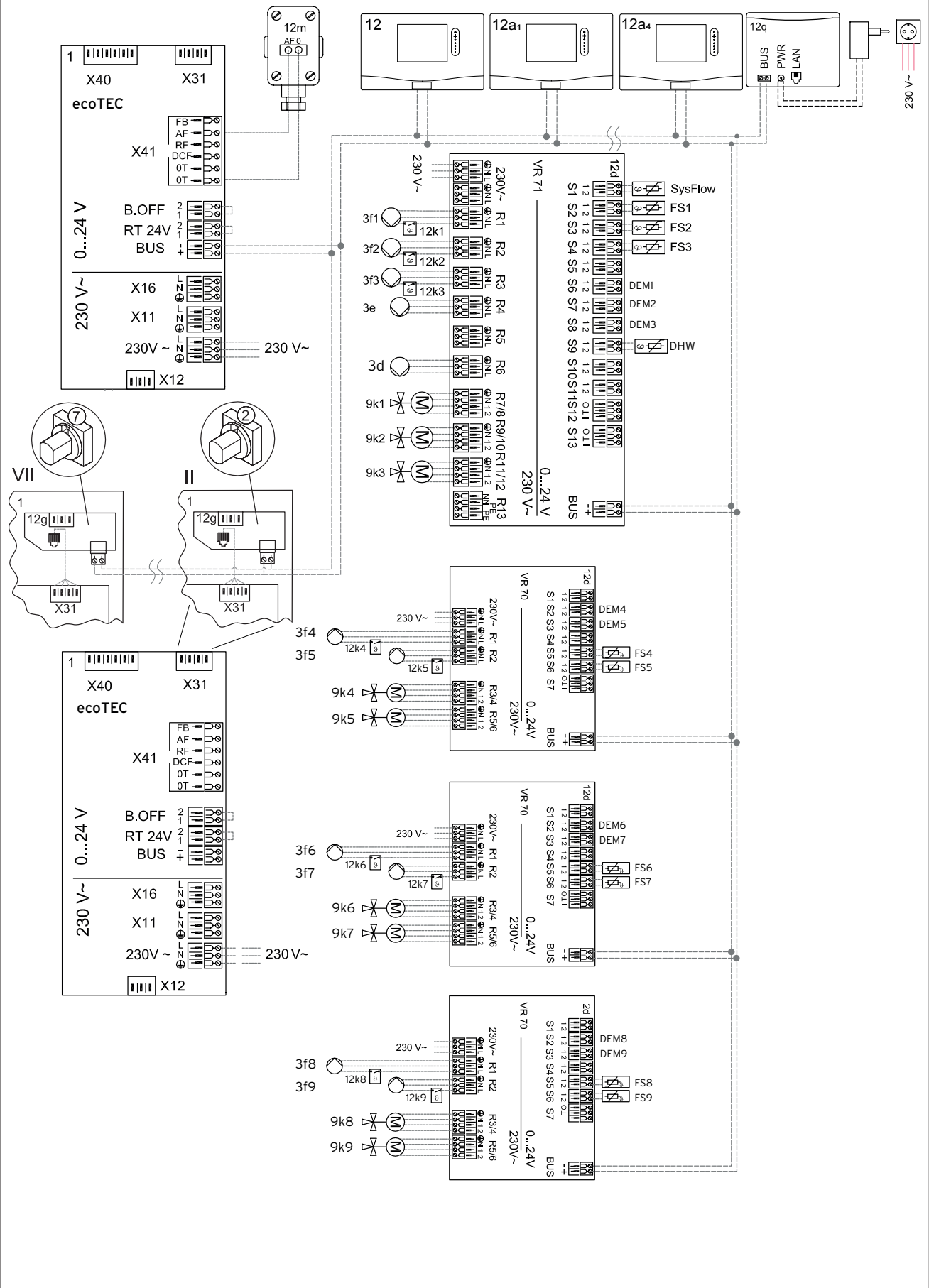
Схема системы: 2  
 Конфигурация VR71: 3



# Настенные газовые котлы ecoTEC plus 486/5, 656/5

Схема подключений, электрическая. sensoCOMFORT VRC 720. Пример 5

Схема системы: 2  
 Конфигурация VR71: 3



## Настенные газовые котлы ecoTEC plus 806 - 1206/5-5

Новые настенные конденсационные котлы Vailant ecoTEC plus большой мощности в диапазоне от 80 до 120 кВт позволяют формировать в том числе и каскадные котельные с индивидуальным гибким подходом к каждой задаче, предлагая варианты расположения оборудования «в линию», «спина к спине», или «угловой» (как показано на изображении).

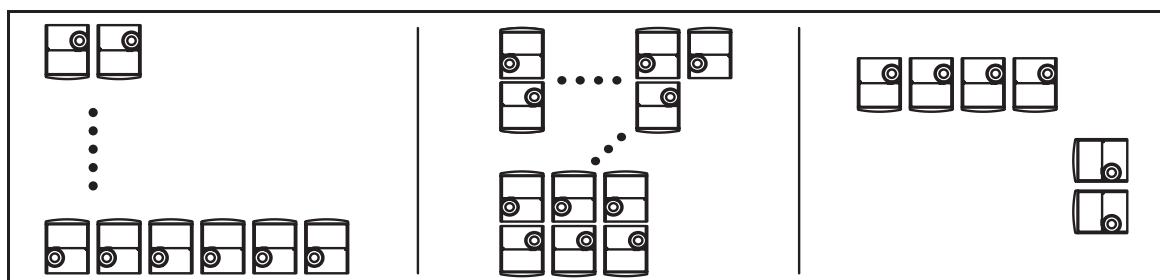
Это позволяет наиболее эффективно использовать помещение котельной, одновременно создавая и эстетически элегантную и технически согласованную компоновку оборудования. Результатом такого подхода становятся правильные условия эксплуатации и удобное техническое обслуживание, и, как следствие, долговременная и надёжная работа всей системы.



### ВНИМАНИЕ!

Для получения необходимого перечня оригинальных монтажных и гидравлических принадлежностей при создании каскадных установок из группы котлов ecoTEC plus 80-120 кВт Вам нужно обратиться в ООО «Вайлант Групп Рус».

### Варианты расположения котлов в каскаде



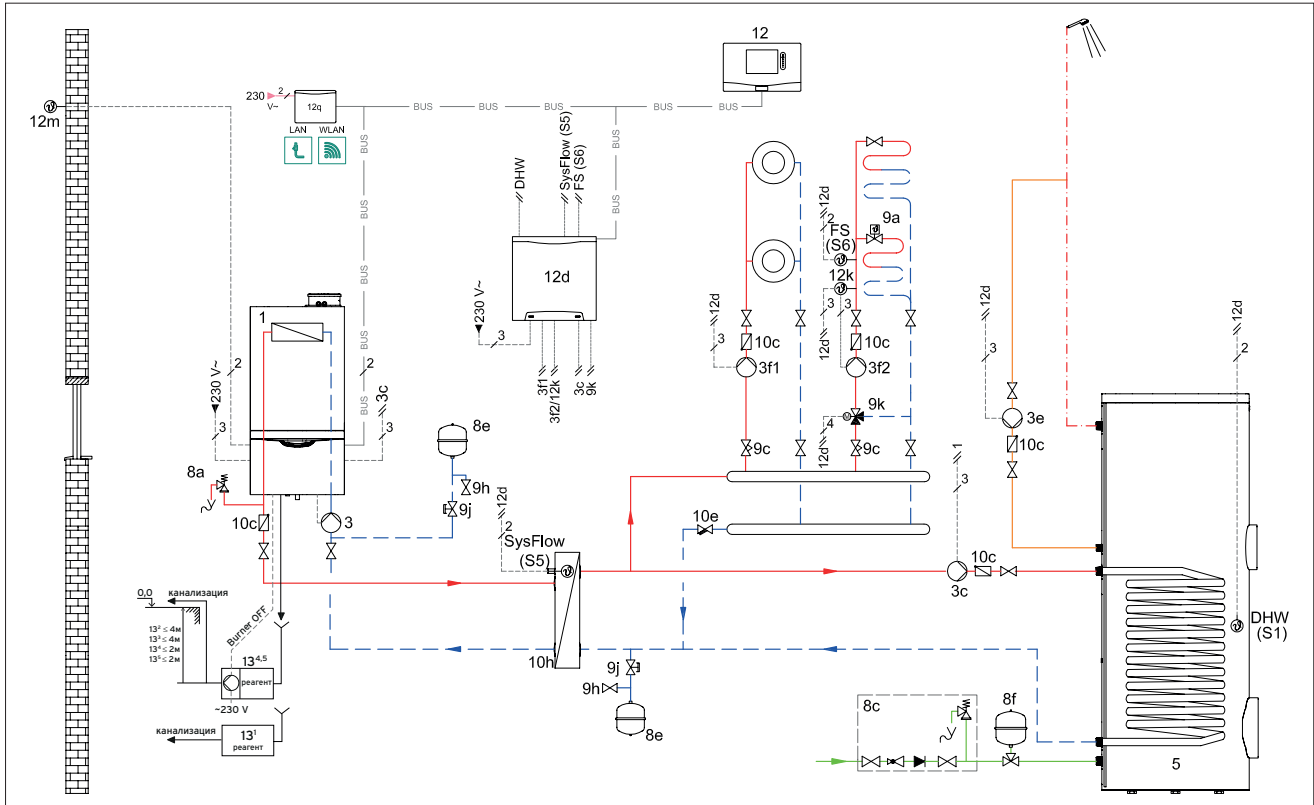
в линию

спина к спине

в угол

# Настенные газовые котлы ecoTEC plus 806 - 1206/5-5

Гидравлическая схема. sensoCOMFORT VRC 720. Пример 1



## ВНИМАНИЕ!

Представленная схема является принципиальной!

Она не заменяет профессионального проектирования!

Схема системы:	2
Конфигурация VR70:	1

- 1 Теплогенератор
- 3 Циркуляционный насос теплогенератора - оригинальный комплект
- 3c Насос загрузки накопителя
- 3e Циркуляционный насос
- 3f Насос системы отопления
- 5 Накопитель горячей воды моновалентный
- 7j Насосная группа
- 8a Предохранительный клапан
- 8b Предохранительный клапан питьевой воды
- 8c Группа безопасности холодной питьевой воды
- 8e Мембранный расширительный бак отопления
- 8f Мембранный расширительный бак питьевой воды
- 9a Вентиль независимой регулировки температуры в помещениях (термостатич./электроприв.)
- 9h Кран заполнения и опорожнения
- 9j Колпачковый вентиль
- 9k 3-ходовой смеситель
- 10c Обратный клапан
- 10h Разделяющий теплообменник
- 12 Регулятор системы
- 12a Устройство дистанционного управления
- 12d Расширительный/смесительный модуль
- 12k Ограничительный термостат
- 12m Датчик температуры наружного воздуха
- 13 Нейтрализатор конденсата

# Настенные газовые котлы ecoTEC plus 806-1206/5-5

Гидравлическая схема. sensoCOMFORT VRC 720. Пример 1

## Описание системы

-Настенный отопительный газовый аппарат ecoTEC plus VU 806/5-5, ecoTEC plus VU 1006/5-5, ecoTEC plus VU 1206/5-5  
-1 прямой радиаторный, 1 смесительный контур тёплых полов  
-автоматический регулятор sensoCOMFORT VRC 720 + модуль VR 70 + VR 921.

## Указания

по проектированию

-Представленная схема служит примером для системы отопления на газовом теплогенераторе с поддержкой приготовления ГВС

-для гидравлического разделения системы использовать только разделяющий пластинчатый теплообменник

-ВНИМАНИЕ! в качестве принадлежностей необходима установка котловой насосной группы арт. №0020106189, подбор расширительного бака и группы безопасности котла. Котлы ecoTEC plus 806-1206/5-5 в своём заводском исполнении их не содержат

-управление работой котла, отдельно каждым контуром отопления (циркуляционными насосами и 3-х ходовым смесителем) производится автоматическим регулятором sensoCOMFORT VRC 720 при помощи датчика наружной температуры (погодозависимое регулирование) с использованием смесительного модуля VR 70  
-модуль VR92 совместно с VR70 не применяется

-температура, график и режим работы каждого контура настраиваются и программируются индивидуально

-При наличии высокоскоростного LAN-интернета на объекте возможно удалённое управление системой через приложение sensoApp. Для этого необходим коммутационный модуль VR 921. Работает только в составе с регулятором VRC 720  
-определите объём расширительных баков системы отопления и системы ГВС в отдельности

-подберите комплектацию системы дымоходов/воздуховодов, исходя из архитектуры здания, местоположения котельной и максимальной эквивалентной длины выбранного варианта системы (см. «системы дымоходов/воздуховодов»)

-Нейтрализация конденсата осуществляется через линию слива конденсата в нейтрализатор, заполненный реагентом. Далее PH-нейтральный раствор удаляется в канализацию. Нейтрализация конденсата обязательна для замкнутых систем

№	Наименование	Кол.	Заказной номер/примечание
1	Теплогенератор / ecoTEC 806-1206	1	см. каталог
3	Циркуляционный насос теплогенератора - оригинальный комплект	1	0020106189
3c	Насос загрузки накопителя	1	заказывается отдельно
3e	Циркуляционный насос	1	заказывается отдельно
3f	Насос системы отопления	1	см. принадлежности
5	Накопитель горячей воды моновалентный, VIH R	1	см. «Водонагреватели», каталог
7j	Насосная группа	1	см. принадлежности
8a	Предохранительный клапан	1	0020060828, 0020060829
8b	Предохранительный клапан питьевой воды	1	в составе 8c
8c	Группа безопасности холодной питьевой воды	1	305826, 305827
8e	Мембранный расширительный бак отопления	1	заказывается отдельно
8f	Мембранный расширительный бак питьевой воды	1	заказывается отдельно
9a	Вентиль независимой регулировки температуры в помещениях (термостатич./электроприв.)	1	заказывается отдельно
9h	Кран заполнения и опорожнения	1	заказывается отдельно
9j	Колпачковый вентиль	x	заказывается отдельно
9k	3-ходовой смеситель	1	в составе 7j
10c	Обратный клапан	x	заказывается отдельно
10h	Разделяющий теплообменник	1	см. «Принадлежности»
12	Регулятор системы sensoCOMFORT 720	1	0020260915
12d	Расширительный/смесительный модуль, VR 70	1	0020184845
12k	Ограничительный термостат	1	009642
12m	Датчик температуры наружного воздуха	1	в составе 12
12q	Коммутационный модуль sensoNET VR 921	1	0020260964
13 <sup>1</sup>	Устройство нейтрализации конденсата без насоса	*	009730
13 <sup>2</sup>	Перекачивающий насос конденсата (до 360 кВт)	*	301368
13 <sup>3</sup>	Перекачивающий насос конденсата ecoLEVEL (до 45 кВт)	*	306287
13 <sup>4</sup>	Устройство нейтрализации конденсата с насосом (до 200 кВт)	*	301374
13 <sup>5</sup>	Устройство нейтрализации конденсата с насосом (до 360 кВт)	*	0020106190
<sup>1), *</sup>	подбирается по проекту котельной		

## ВНИМАНИЕ!

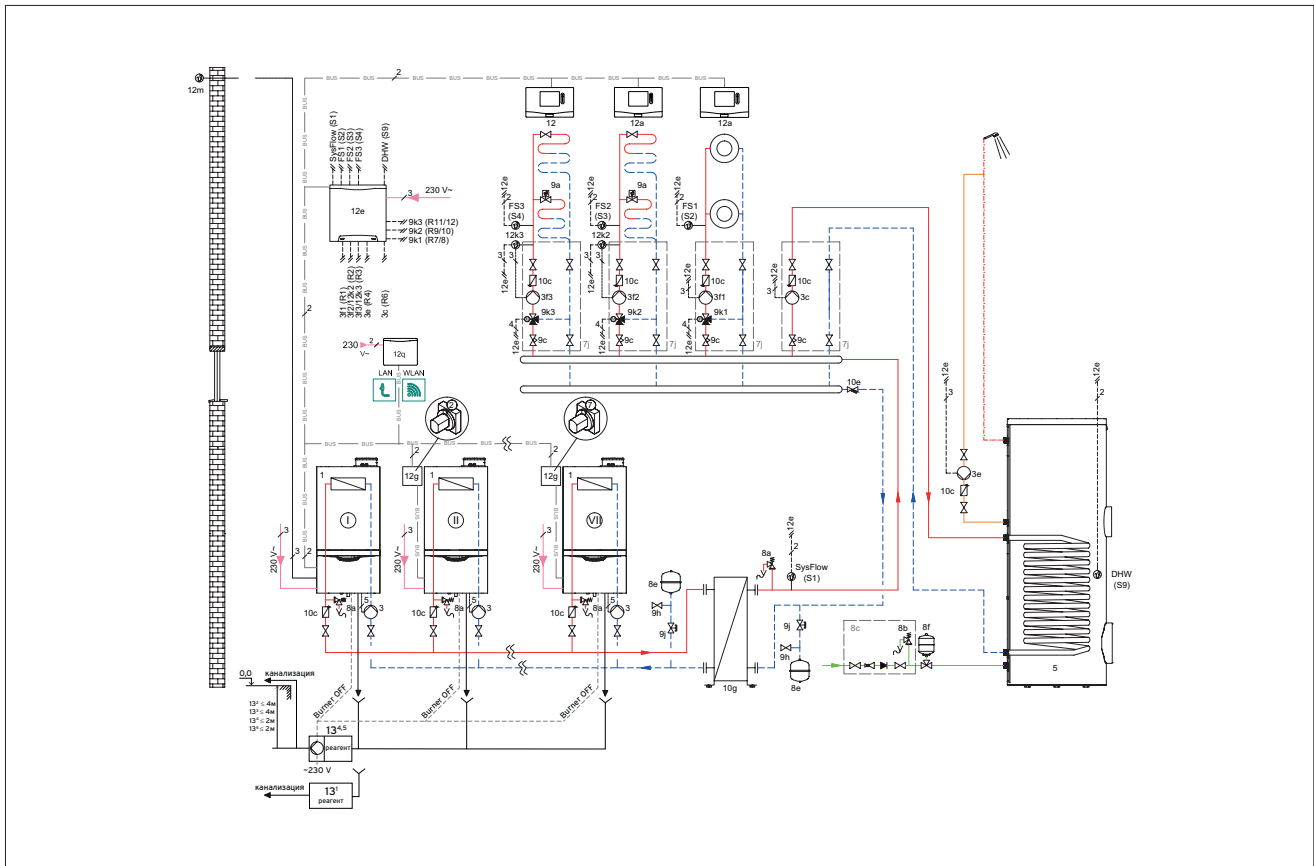
Для получения необходимого перечня оригинальных монтажных и гидравлических принадлежностей при создании каскадных установок из данной линейки котлов нужно обратиться в ООО «Вайлант Груп Рус».

канализации – септиков. В ассортименте Vaillant есть модели нейтрализаторов конденсата с перекачивающим насосом и без него. Модель с насосом необходима в тех случаях, когда уровень слива в канализацию расположен выше уровня котла и требуется перекачка конденсата. Устройство нейтрализации без насоса использует

ся, когда конденсат самотёком удаляется в канализацию. Из ассортимента принадлежностей Vaillant для перекачивания конденсата применяются насосы различной производительности. Для установок до 45 кВт применяется насос ecoLEVEL.

# Настенные газовые котлы ecoTEC plus 806-1206/5-5

## Гидравлическая схема каскада на базе sensoCOMFORT VRC 720



### ВНИМАНИЕ!

Представленная схема является принципиальной!

Она не заменяет профессионального проектирования!

Схема системы:	2
Конфигурация VR71:	3

- 1 Теплогенератор
- 3 Циркуляционный насос теплогенератора
- 3c Насос загрузки накопителя
- 3e Циркуляционный насос
- 3f Насос системы отопления
- 5 Накопитель горячей воды моновалентный
- 7j Насосная группа
- 8a Предохранительный клапан
- 8b Предохранительный клапан питьевой воды
- 8c Группа безопасности питьевой воды
- 8d Группа безопасности котла
- 8e Мембранный расширительный бак отопления
- 8f Мембранный расширительный бак питьевой воды
- 9a Вентиль независимой регулировки температуры в помещениях (термостатич./электроприв.)
- 9c Балансировочный вентиль
- 9h Кран заполнения и опорожнения
- 9j Колпачковый вентиль
- 9k 3-ходовой смеситель
- 10c Обратный клапан
- 10h Теплообменник
- 12 Регулятор системы
- 12a Устройство дистанционного управления
- 12d Расширительный/смесительный модуль
- 12g Коммутационный модуль eBUS
- 12k Ограничительный термостат
- 12m Датчик температуры наружного воздуха
- 12q Коммутационный модуль
- 13 Нейтрализатор конденсата

# Настенные газовые котлы ecoTEC plus 806-1206/5-5

## Гидравлическая схема каскада на базе caloMATIC 700/6

### Описание системы

-каскад из газовых настенных отопительных аппаратов ecoTEC plus VU 806-1206/5-5,  
 -3 смесительных контура  
 -емкостной водонагреватель uniSTOR VIH R  
 -автоматический регулятор sensoCOMFORT VRC 720 + модуль VR 71 + VR92 + VR 921.

### Указания по проектированию

-Представленная схема служит примером системы отопления на каскаде из максимум 6 настенных котлов при всех вариантах монтажа каскада (линия, спина к спине, в угол)  
 -для гидравлического разделения системы использовать только разделяющий пластинчатый теплообменник  
**-ВНИМАНИЕ!** в качестве принадлежностей необходима установка котловой насосной группы арт. №0020106189, подбор расширительного бака и группы безопасности котла  
 -в случае каскадного дымохода на каждый котёл необходим свой моторизованный клапан дымохода и модуль 2 из 7 (Арт. 0020017744)  
 -Погодозависимое (по датчику температуры) управление работой котла и каждым из контуров отопления в отдельности осуществляется с помощью регулятора sensoCOMFORT VRC 720 плюс смесительные модули VR 71 и VR70  
 -В системах с числом отопительных контуров два смесительных и более, первым всегда применяется модуль VR71  
 -Отопительные контуры, начиная с четвёртого, наращиваются с помощью модулей VR70. Каждый модуль VR70 расширяет систему на два смесительных контура  
 -Всего можно применить три модуля VR70 с максимальным числом контуров в системе, равным девяти смесительным  
 -Модули дистанционного управления VR 92 реализуют удаленное индивидуальное управление работой отопительного контура  
 -Водонагреватель косвенного нагрева в системе подбирается индивидуально  
 -Приготовление горячей воды и циркуляционная линия ГВС управляются sensoCOMFORT VRC 720 в комбинации с модулем VR 71  
 -Температура, график и режим работы каждого контура программируются индивидуально  
 -При наличии высокоскоростного LAN-

№	Наименование	Кол.	Заказной номер/ примечание
1	Теплогенератор	x	см. каталог
3	Циркуляционный насос теплогенератора	X	0020106189
3c	Насос загрузки накопителя	1	заказывается отдельно
3e	Циркуляционный насос	1	заказывается отдельно
3f	Насос системы отопления	3	см. принадлежности
5	Накопитель горячей воды моновалентный	1	см. «Водонагреватели», каталог
7j	Насосная группа	3	см. принадлежности
8a	Предохранительный клапан	1	0020060828, 0020060829
8b	Предохранительный клапан питьевой воды	1	в составе 8с
8с	Группа безопасности питьевой воды	1	305826, 305827
8e	Мембранный расширительный бак отопления	1	заказывается отдельно
8f	Мембранный расширительный бак питьевой воды	1	заказывается отдельно
9a	Вентиль независимой регулировки температуры в помещениях (термостатич./электроприв.)	3	заказывается отдельно
9c	Балансировочный вентиль	3	заказывается отдельно
9h	Кран заполнения и опорожнения	1	в составе 7j
9j	Колпачковый вентиль	1	заказывается отдельно
9k	3-ходовой смеситель	3	в составе 7j
10с	Обратный клапан	x	0020260915
10h	Теплообменник	1	подбирается по мощности каскада. см. принадлежности
12	Регулятор системы SensoCOMFORT VRC 720	1	0020260915
12a	Устройство дистанционного управления VR 92	1-4	0020260927
12d	Смесительный модуль VR71	1	0020184848
12d	Смесительный модуль VR70	1	0020184845
12g	Коммутационный модуль eBUS, VR32/3	x	0020139895
12k	Ограничительный термостат	3	009642
12m	Датчик температуры наружного воздуха	1	в составе 12
12q	Коммутационный модуль sensoNET VR 921	1	0020260964
13 <sup>1</sup>	Устройство нейтрализации конденсата без насоса	*	009730
13 <sup>2</sup>	Перекачивающий насос конденсата (до 360 кВт)	*	301368
13 <sup>3</sup>	Перекачивающий насос конденсата ecoLEVEL (до 45 кВт)	*	306287
13 <sup>4</sup>	Устройство нейтрализации конденсата с насосом (до 200 кВт)	*	301374
13 <sup>5</sup>	Устройство нейтрализации конденсата с насосом (до 360 кВт)	*	0020106190
1), *	подбирается по проекту котельной		

### ВНИМАНИЕ!

Для получения необходимого перечня оригинальных монтажных и гидравлических принадлежностей при создании каскадных установок из данной линейки котлов нужно обратиться в ООО «Вайлант Груп Рус».

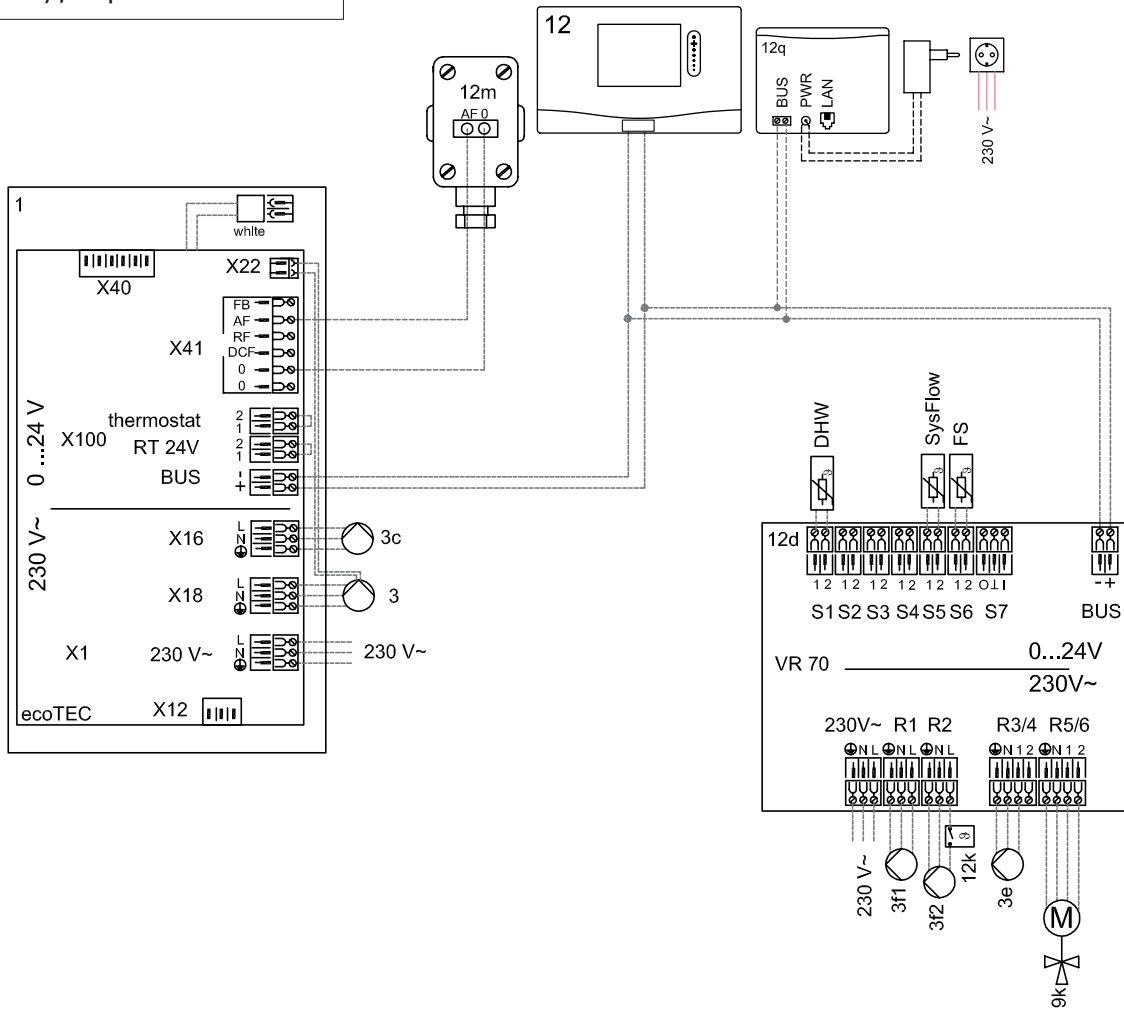
интернета на объекте возможно удалённое управление системой через приложение sensoApp. Для этого необходимо коммутационный модуль VR 921. Работает только в составе с регулятором VRC 720  
 -определите объём расширительных баков системы отопления и системы ГВС в отдельности  
 -подберите комплектацию системы дымоходов/воздуховодов, исходя из архитектуры здания, местоположения котельной и максимальной эквивалентной длины выбранного варианта системы (см. «системы дымоходов/воздуховодов»)  
 -Нейтрализация конденсата осуществляется через линию слива конденсата в нейтрализатор, заполненный реагентом. Далее PH-нейтральный раствор удаляется в канализацию. Нейтрализация конден-

сата обязательна для замкнутых систем канализации – септиков. В ассортименте Vaillant есть модели нейтрализаторов конденсата с перекачивающим насосом и без него. Модель с насосом необходима в тех случаях, когда уровень слива в канализацию расположен выше уровня котла и требуется перекачка конденсата. Устройство нейтрализации без насоса используется, когда конденсат самотёком удаляется в канализацию. Из ассортимента принадлежностей Vaillant для перекачивания конденсата применяются насосы различной производительности. Для установок до 45 кВт применяется насос ecoLEVEL.

# Настенные газовые котлы ecoTEC plus 806 - 1206/5-5

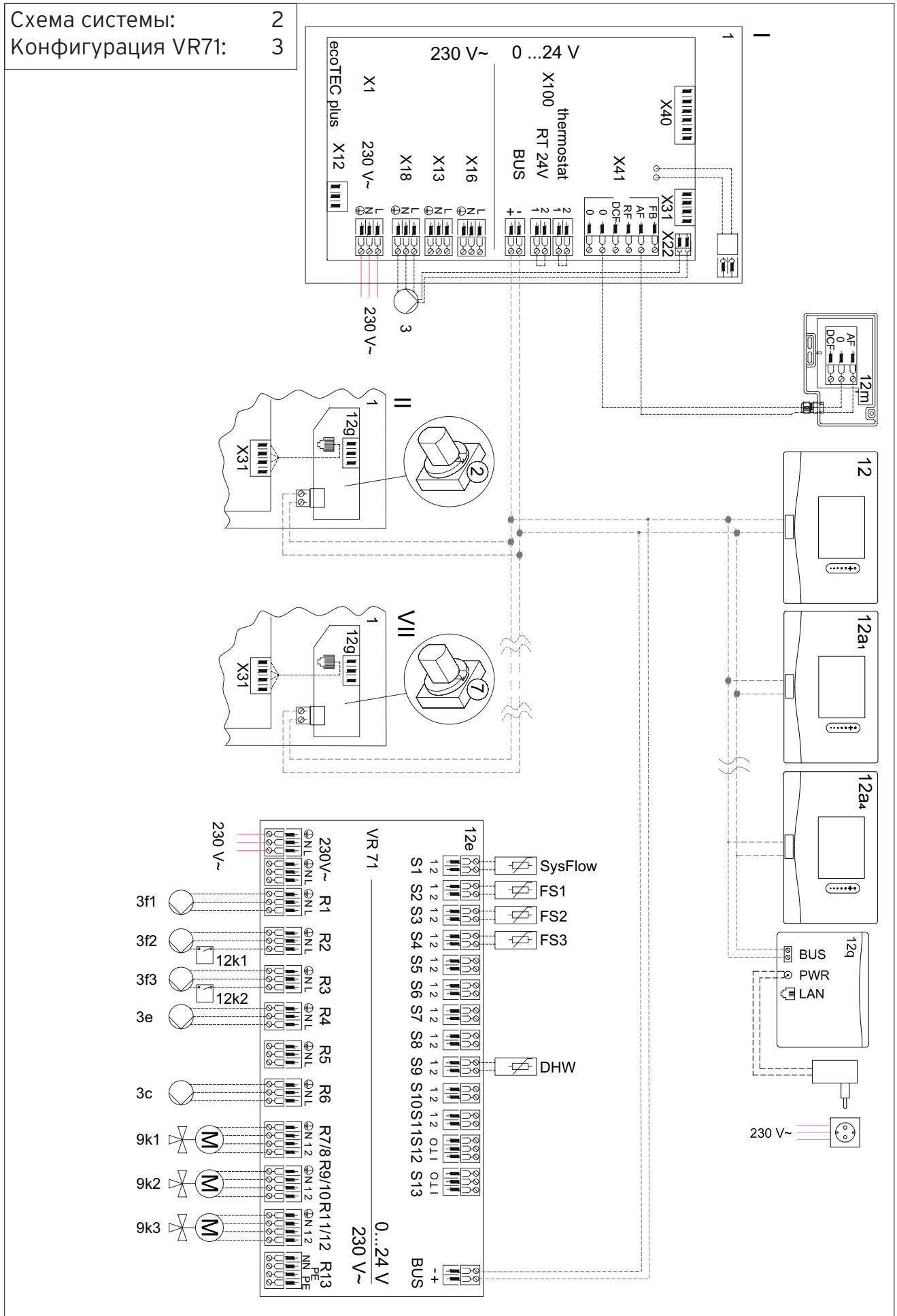
Схема подключений, электрическая. sensoCOMFORT VRC 720. Пример 1

Схема системы: 2  
 Конфигурация VR70: 1



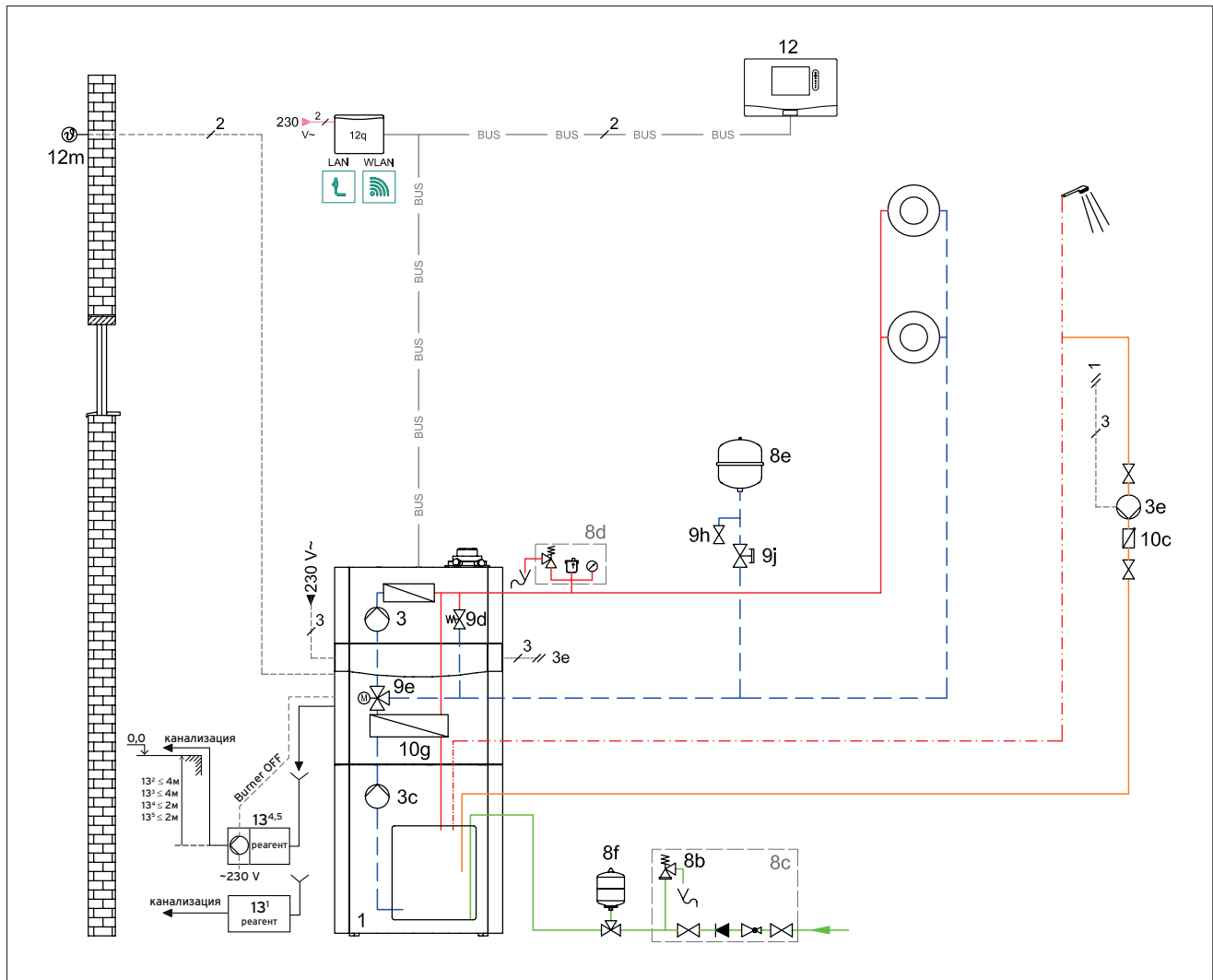
# Настенные газовые котлы ecoTEC plus 806 - 1206/5-5

Схема подключений, электрическая. Каскад на базе sensoCOMFORT VRC 720



# Напольные газовые котлы ecoCOMPACT/4 VSC

Гидравлическая схема. sensoCOMFORT VRC 720. Пример 1



## ВНИМАНИЕ!

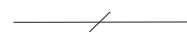
Представленная схема является принципиальной! Она не заменяет профессионального проектирования!

Схема системы: 1

- 1 Теплогенератор
- 3 Циркуляционный насос теплогенератора
- 3с Насос загрузки водонагревателя
- 3е Насос рециркуляции ГВС (в комплекте атр. 0020170503)
- 5 Накопитель горячей воды моновалентный
- 8с Группа безопасности питьевой воды
- 8е Мембранный расширительный бак отопления
- 8ф Мембранный расширительный бак питьевой воды
- 9а Вентиль независимой регулировки температуры в помещениях (термостатич./электроприв.)
- 9h Кран заполнения и опорожнения
- 9j Колпачковый вентиль
- 10с Обратный клапан
- 10g Пластинчатый теплообменник ГВС
- 12 Регулятор системы
- 12m Датчик температуры наружного воздуха
- 12q Коммутационный модуль
- 13 Нейтрализатор конденсата

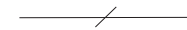
## Символы электрических соединений

2



Двухжильная низковольтная электрическая проводка для подключения датчиков и шины eBUS.

3



Трёхжильная проводка (L, N, PE), сетевое напряжение переменного тока 230В. К примеру, для подключения насоса или котла.

4



Четырёхжильная проводка (L1, L2, N, PE), сетевое напряжение переменного тока 230В. К примеру, для подключения мотора смесителя.

# Настенные котлы ecoCOMPACT/4 VSC

## Гидравлическая схема. sensoCOMFORT VRC 720. Пример 1

### Описание системы

- Газовый настенный отопительный аппарат ecoCOMPACT/4 VSC
- Прямое подключение отопительного контура
- один прямой контур отопления без смесителя
- Автоматический регулятор отопления sensoCOMFORT VRC 720 + VR 921
- Приготовление горячей воды: встроенный емкостный водонагреватель

### Указания

#### по проектированию

- Представленная схема системы отопления применяется в случае прямого подключения 1-го контура отопления к отопительному аппарату. Насос котла обеспечивает циркуляцию теплоносителя в системе отопления.
- Следует проверить соотношение рабочих характеристик насоса и системы отопления для определения работоспособности
- Погодозависимое регулирование температуры в помещении, регулятор sensoCOMFORT VRC 720
- Для организации линии рециркуляции ГВС предлагается принадлежность: комплект рециркуляции, арт. 0020170503
- Для обвязки котла с системой предлагается использовать присоединительный комплект 0020170493, содержащий в своем составе группы безопасности воды и отопления
- При более высоком давлении холодной воды в водопроводе (5,6 до 16 бар) следует предусмотреть редуктор давления
- Встроенный расширительный бак отопления составляет 15 л
- Определите требуемый объем расширительного бака
- на систему ГВС используется расширительный бак-принадлежность (Арт. 0020170499 - для 150 литров, Арт. 0020170500 - для 200 литров)
- подберите комплектацию системы дымоходов/воздуховодов, исходя из архитектуры здания, местоположения котельной и максимальной эквивалентной длины выбранного варианта системы (см. «системы дымоходов/воздуховодов»)
- Нейтрализация конденсата осуществляется через линию слива конденсата в нейтрализатор, заполненный реагентом. Далее PH-нейтральный раствор удаляется в канализацию. Нейтрализация конденсата обязательна для замкнутых систем канализации – септиков. В ассортименте Vaillant есть модели нейтрализаторов конденсата с перекачивающим насосом и без

№	Наименование	Кол.	Заказной номер/ примечание
1	ecoCOMPACT/4 VSC	1	см. каталог
3	Циркуляционный насос теплогенератора	1	встроен в котёл
3e	Насос рециркуляции ГВС	1	в составе 0020170503
5	Накопитель горячей воды моновалентный /	1	см. каталог
8с	Группа безопасности питьевой воды	1	в составе 0020170493
8d	Группа безопасности отопления	1	в составе 0020170493
8e	Мембранный расширительный бак отопления	1	встроен в котёл (15 литров)
8f	Мембранный расширительный бак питьевой воды	1	заказывается отдельно
9a	Вентиль независимой регулировки температуры в помещениях (термостатич./электроприв.)	x	заказывается отдельно
9h	Кран заполнения и опорожнения	1	в составе 8с
9j	Колпачковый вентиль	x	заказывается отдельно
10с	Обратный клапан	x	заказывается отдельно / или в комплекте
12	Регулятор системы SensoCOMFORT VRC 720	1	0020260915
12m	Датчик температуры наружного воздуха	1	в составе VRC 720
12q	Коммутационный модуль sensoNET VR 921	1	0020260964
13 <sup>1</sup>	Устройство нейтрализации конденсата без насоса	*	009730
13 <sup>2</sup>	Перекачивающий насос конденсата (до 360 кВт)	*	301368
13 <sup>3</sup>	Перекачивающий насос конденсата ecoLEVEL (до 45 кВт)	*	306287
13 <sup>4</sup>	Устройство нейтрализации конденсата с насосом (до 200 кВт)	*	301374
13 <sup>5</sup>	Устройство нейтрализации конденсата с насосом (до 360 кВт)	*	0020106190
<sup>1), *</sup>	подбирается по проекту котельной		

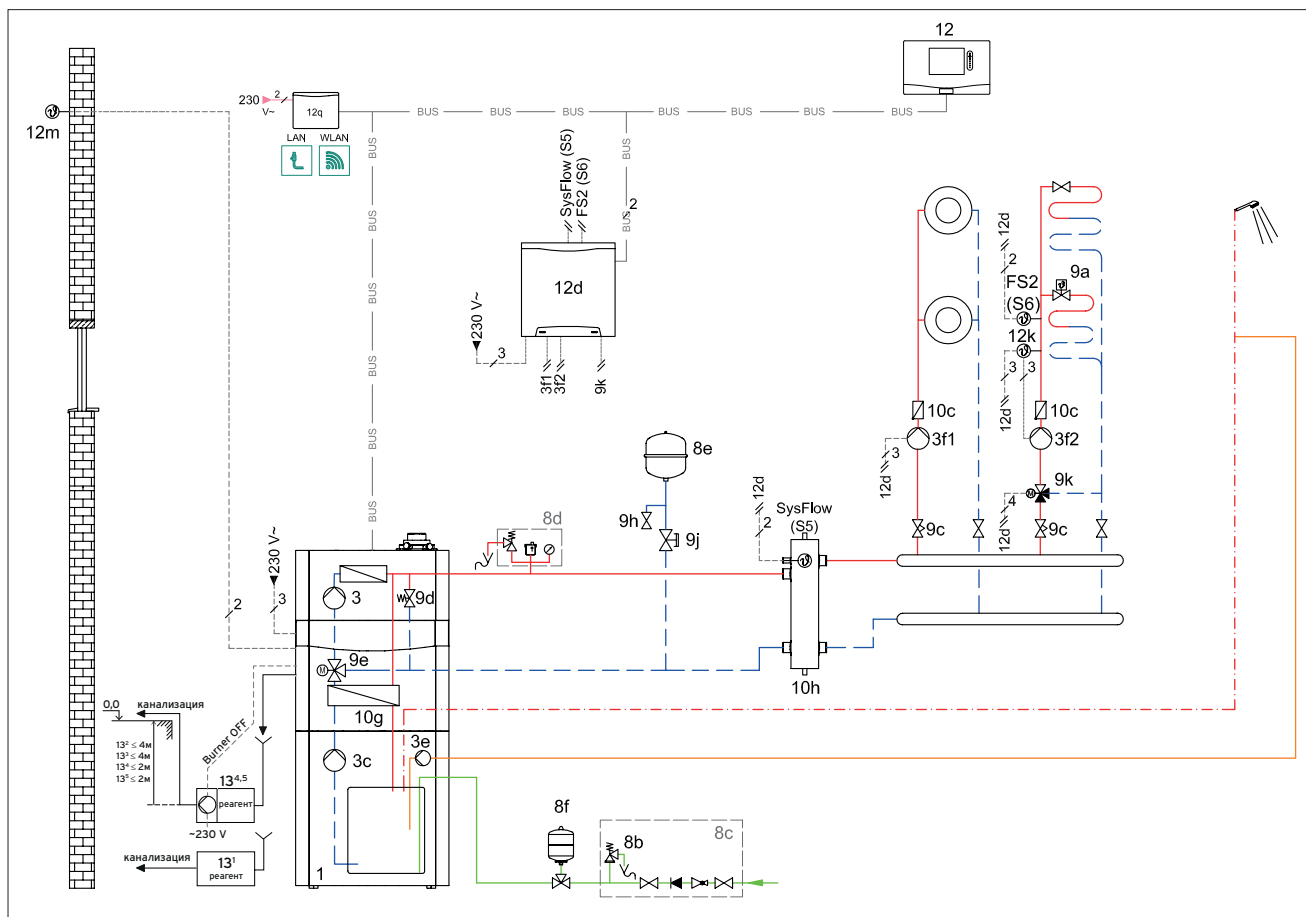


присоединительный комплект  
0020170493

него. Модель с насосом необходима в тех случаях, когда уровень слива в канализацию расположен выше уровня котла и требуется перекачка конденсата. Устройство нейтрализации без насоса используется, когда конденсат самотёком удаляется в канализацию. Из ассортимента принадлежностей Vaillant для перекачивания конденсата применяются насосы различной производительности. Для установок до 45 кВт применяется насос ecoLEVEL.

# Напольные газовые котлы ecoCOMPACT/4 VSC

## Гидравлическая схема. sensoCOMFORT VRC 720. Пример 2



### ВНИМАНИЕ!

Представленная схема является принципиальной! Она не заменяет профессионального проектирования!

Схема системы: 1  
Конфигурация VR70: 1

- 1 Теплогенератор
- 3 Циркуляционный насос теплогенератора - оригинальный комплект
- 3c Насос загрузки водонагревателя
- 3e Циркуляционный насос
- 3f Насос системы отопления
- 5 Накопитель горячей воды моновалентный
- 7j Насосная группа
- 8b Предохранительный клапан питьевой воды
- 8c Группа безопасности холодной питьевой воды
- 8d Предохранительный клапан котла
- 8e Мембранный расширительный бак отопления
- 8f Мембранный расширительный бак питьевой воды
- 9a Вентиль независимой регулировки температуры в помещениях (термостатич./электроприв.)
- 9h Кран заполнения и опорожнения
- 9j Колпачковый вентиль
- 9k 3-ходовой смеситель
- 10c Обратный клапан
- 10h Гидравлический разделитель
- 10g Пластинчатый теплообменник ГВС
- 12 Регулятор системы
- 12d Расширительный/смесительный модуль
- 12k Ограничительный термостат
- 12m Датчик температуры наружного воздуха
- 12q Коммутационный модуль
- 13 Нейтрализатор конденсата

### Символы электрических соединений

2

Двухжильная низковольтная электрическая проводка для подключения датчиков и шины eBUS.

3

Трёхжильная проводка (L, N, PE), сетевое напряжение переменного тока 230В. К примеру, для подключения насоса или котла.

4

Четырёхжильная проводка (L1, L2, N, PE), сетевое напряжение переменного тока 230В. К примеру, для подключения мотора смесителя.

# Настенные котлы ecoTEC ecoCOMPACT/4 VSC

## Гидравлическая схема Пример 2

### Описание системы

-Газовый настенный отопительный ecoCOMPACT/4 VSC

-Гидравлический разделитель

-1 прямой и один смесительный контур отопления

-Автоматический регулятор отопления VRC 720 + смесительный модуль VR 70 + VR 921

-Приготовление горячей воды: встроенный емкостный водонагреватель.

### Указания

по проектированию

-Погодозависимое управление температурой в помещении

-Для управления одним прямым и одним смесительным отопительными контурами в комбинации с VRC 720 применяется смесительный модуль VR 70

-При наличии высокоскоростного LAN-интернета на объекте возможно удалённое управление системой через приложение sensoApp. Для этого необходим коммутационный модуль VR 921. Работает только в составе с регулятором VRC 720

-Для обвязки котла с системой предлагается использовать присоединительный комплект 0020170493, содержащий в своем составе группы безопасности воды и отопления

-Для создания линии рециркуляции предлагается использовать комплект рециркуляции ГВС, арт. 0020170503

-Управление циркуляционным насосом ГВС через плату котла

-При использовании гидравлического разделителя циркуляционный насос котла необходимо установить на 100% мощность (настройка DIA-системы котла)

-Встроенный расширительный бак отопления составляет 15 л

-Определите требуемый объем расширительного бака

-на систему ГВС используется расширительный бак-принадлежность (Арт. 0020170499 - для 150 литров, Арт. 0020170500 - для 200 литров)

-При более высоком давлении холодной воды в водопроводе (5,6 до 16 бар) следует предусмотреть редуктор давления. Также на линии водоснабжения необходимо применять свой расширительный бак.

-подберите комплектацию системы дымоходов/воздуховодов, исходя из архитектуры здания, местоположения котельной и максимальной эквивалентной длины выбранного варианта системы (см. «системы дымоходов/воздуховодов»)

-Нейтрализация конденсата осуществляется через линию слива конденсата

№	Наименование	Кол.	Заказной номер/примечание
1	ecoCOMPACT/4 VSC	1	см. каталог
3	Циркуляционный насос	1	в составе котла
3e	Насос рециркуляции ГВС	1	в составе 0020170503
3f	Насос системы отопления	2	в составе 7j
5	Накопитель горячей воды	1	см. каталог
7j	Насосная группа со смесителем	2	0020191818, 0020191819, 0020191788, 0020175096
8b	Предохранительный клапан питьевой воды	1	в составе 8с
8с	Группа безопасности питьевой воды	1	
8d	Группа безопасности котла	1	в составе котла
8e	Расшир. бак отопления	1	в составе котла
8f	Расшир. бак питьевой воды	1	заказывается отдельно
9a	Вентиль регулировки температуры (термостатич./электроприв.)	x	заказывается отдельно
9с	Балансировочный вентиль	2	в составе 7j
9h	Кран заполнения и опорожнения	1	заказывается отдельно
9j	Колпачковый вентиль	x	заказывается отдельно
9k	3-ходовой смеситель	2	в составе насосных групп
10с	Обратный клапан	2	в составе насосных групп
10e	Грязевой фильтр	1	заказывается отдельно
10h	Гидравлический разделитель	1	306720 306721, 306725, 306726
12	SensoCOMFORT VRC 720	1	0020260915
12d	Расширительный/смесительный модуль VR 70	1	0020184845
12k	Ограничительный термостат	2	009642
12m	Датчик температуры наружного воздуха	1	в составе VRC 720
12q	Коммутационный модуль sensoNET VR 921	1	0020260964
13 <sup>1</sup>	Устройство нейтрализации конденсата без насоса	*	009730
13 <sup>2</sup>	Перекачивающий насос конденсата (до 360 кВт)	*	301368
13 <sup>3</sup>	Перекачивающий насос конденсата ecoLEVEL (до 45 кВт)	*	306287
13 <sup>4</sup>	Устройство нейтрализации конденсата с насосом (до 200 кВт)	*	301374
13 <sup>5</sup>	Устройство нейтрализации конденсата с насосом (до 360 кВт)	*	0020106190
<sup>1), *</sup>	подбирается по проекту котельной		

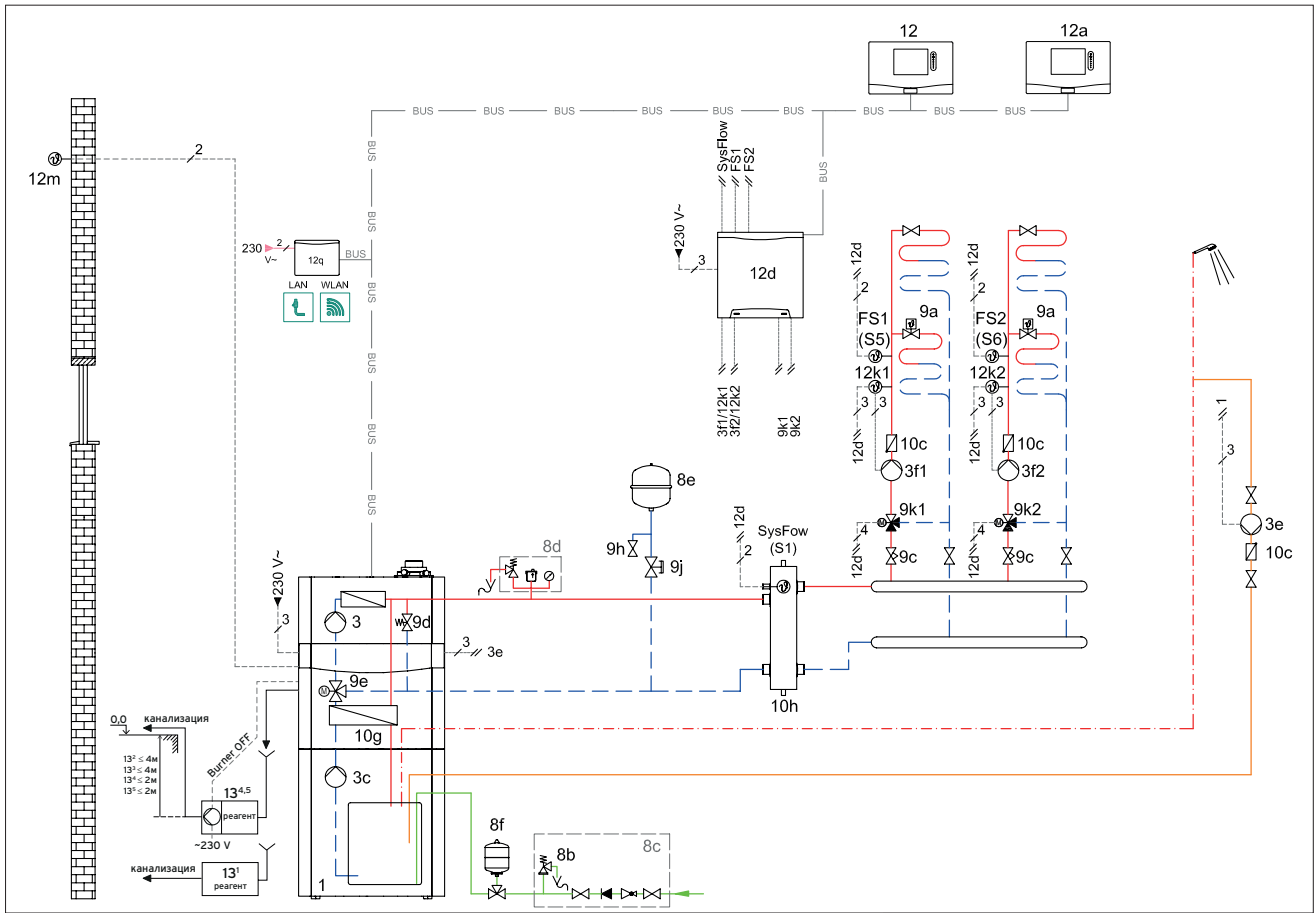
в нейтрализатор, заполненный реагентом. Далее PH-нейтральный раствор удаляется в канализацию. Нейтрализация конденсата обязательна для замкнутых систем канализации – септиков. В ассортименте Vaillant есть модели нейтрализаторов конденсата с перекачивающим насосом и без него. Модель с насосом необходима в тех случаях, когда уровень слива в канализацию расположен выше уровня котла и требуется перекачка конденсата. Устройство нейтрализации без насоса используется, когда конденсат самотёком удаляется в канализацию. Из ассортимента принадлежностей Vaillant для перекачивания конденсата применяются насосы различной производительности. Для установок до 45 кВт применяется насос ecoLEVEL.



присоединительный комплект 0020170493

# Напольные газовые котлы ecoCOMPACT/4 VSC

Гидравлическая схема. sensoCOMFORT VRC 720. Пример 3



**ВНИМАНИЕ!**

Представленная схема является принципиальной! Она не заменяет профессионального проектирования!

Схема системы: 1  
 Конфигурация VR71: 3

- 1 Теллогенератор
- 3 Циркуляционный насос теплогенератора
- 3c Насос загрузки водонагревателя
- 3e Насос рециркуляции ГВС (в комплекте 0020170503)
- 3f Насос системы отопления
- 5 Накопитель горячей воды моновалентный
- 7j Насосная группа отопления со смесителем
- 8b Предохранительный клапан питьевой воды
- 8c Группа безопасности питьевой воды
- 8d Группа безопасности котла
- 8e Мембранный расширительный бак отопления
- 8f Мембранный расширительный бак питьевой воды
- 9a Вентиль независимой регулировки температуры в помещениях (термостатич./электроприв.)
- 9c Балансировочный вентиль
- 9h Кран заполнения и опорожнения
- 9j Колпачковый вентиль
- 9k 3-ходовой смеситель
- 10c Обратный клапан
- 10e Грязевой фильтр с магнитным уловителем
- 10h Гидравлический разделитель
- 10g Пластинчатый теплообменник ГВС
- 12 Регулятор системы
- 12a Устройство дистанционного управления
- 12d Расширительный/смесительный модуль
- 12k Ограничительный термостат
- 12m Датчик температуры наружного воздуха
- 12q Коммутационный модуль
- 13 Нейтрализатор конденсата

**Символы электрических соединений**

2

Двухжильная низковольтная электрическая проводка для подключения датчиков и шины eBUS.

3

Трехжильная проводка (L, N, PE), сетевое напряжение переменного тока 230В. К примеру, для подключения насоса или котла.

4

Четырехжильная проводка (L1, L2, N, PE), сетевое напряжение переменного тока 230В. К примеру, для подключения мотора смесителя.

# Настенные котлы ecoCOMPACT/4 VSC

## Гидравлическая схема Пример 3

### Описание системы

-Газовый настенный отопительный аппарат ecoCOMPACT/4 VSC  
 -Гидравлический разделитель  
 -2 смесительных контура отопления  
 -Автоматический регулятор отопления VRC 720 + смесительный модуль VR 71 + VR92 + VR921  
 -Приготовление горячей воды: встроенный емкостный водонагреватель.

### Указания

по проектированию

-Представленная схема системы отопления применяется в случае подключения двух контуром со смесителем  
 -Погодозависимое управление температурой в помещении  
 -Для управления 2мя смесительными контурами в комбинации с VRC 720 необходим смесительный модуль VR 71  
 -Максимальное число модулей дистанционного управления VR 92 - четыре. Максимальное число управляемых контуров - пять. Допускается расположение основного регулятора либо в котельной, либо в жилом помещении, в качестве ещё одного устройства дистанционного управления для выбранного контура  
 -При наличии высокоскоростного LAN-интернета на объекте возможно удалённое управление системой через приложение sensoApp. Для этого необходим коммутационный модуль VR 921. Работает только в составе с регулятором VRC 720  
 -Для обвязки котла с системой предлагается использовать присоединительный комплект 0020170493, содержащий в своем составе группы безопасности воды и отопления  
 -Для создания линии рециркуляции предлагается использовать комплект рециркуляции ГВС, арт. 0020170503  
 -Управление циркуляционным насосом ГВС через плату котла  
 -При использовании гидравлического разделителя циркуляционный насос котла необходимо установить на 100% мощность (настройка DIA-системы котла)  
 -Встроенный расширительный бак отопления составляет 15 л  
 -Определите требуемый объём расширительного бака  
 -на систему ГВС используется расширительный бак-принадлежность (Арт. 0020170499 - для 150 литров, Арт. 0020170500 - для 200 литров)  
 -При более высоком давлении холодной воды в водопроводе (5,6 до 16 бар) следует предусмотреть редуктор давления.

№	Наименование	Кол.	Заказной номер/примечание
1	ecoCOMPACT/4 VSC	1	см. каталог
3	Циркуляционный насос	1	в составе котла
3e	Насос рециркуляции ГВС	1	в составе 0020170503
3f	Насос системы отопления	2	в составе 7j
5	Накопитель горячей воды	1	см. каталог
7j	Насосная группа со смесителем	2	0020191818, 0020191819, 0020191788, 0020175096
8b	Предохранительный клапан питьевой воды	1	в составе 8с
8с	Группа безопасности питьевой воды	1	в составе 0020170503
8d	Группа безопасности котла		в составе 0020170493
8e	Расшир. бак отопления	1	в составе котла (15 л)
8f	Расшир. бак питьевой воды	1	заказывается отдельно
9a	Вентиль регулировки температуры (термостатич./электроприв.)	x	заказывается отдельно
9с	Балансировочный вентиль	2	в составе 7j
9h	Кран заполнения и опорожнения	1	заказывается отдельно
9j	Колпачковый вентиль	x	заказывается отдельно
9k	3-ходовой смеситель	2	в составе насосных групп
10с	Обратный клапан	2	в составе насосных групп
10e	Грязевой фильтр	1	заказывается отдельно
10h	Гидравлический разделитель	1	306720 306721, 306725, 306726
12	SensoCOMFORT VRC 720	1	0020260915
12a	Устройство дистанционного управления VR 92	1-2	0020260927
12d	Расширительный/смесительный модуль VR 71	1	0020184848
12k	Ограничительный термостат	2	009642
12m	Датчик температуры наружного воздуха	1	в составе VRC 720
12q	Коммутационный модуль sensoNET VR 921	1	0020260964
13 <sup>1</sup>	Устройство нейтрализации конденсата без насоса	*	009730
13 <sup>2</sup>	Перекачивающий насос конденсата (до 360 кВт)	*	301368
13 <sup>3</sup>	Перекачивающий насос конденсата ecoLEVEL (до 45 кВт)	*	306287
13 <sup>4</sup>	Устройство нейтрализации конденсата с насосом (до 200 кВт)	*	301374
13 <sup>5</sup>	Устройство нейтрализации конденсата с насосом (до 360 кВт)	*	0020106190
<sup>1), *</sup>	подбирается по проекту котельной		

Также на линии водоснабжения необходимо применять свой расширительный бак -подберите комплектацию системы дымоходов/воздуховодов, исходя из архитектуры здания, местоположения котельной и максимальной эквивалентной длины выбранного варианта системы (см. «системы дымоходов/воздуховодов»)  
 -Нейтрализация конденсата осуществляется через линию слива конденсата в нейтрализатор, заполненный реагентом. Далее PH-нейтральный раствор удаляется в канализацию. Нейтрализация конденсата обязательна для замкнутых систем канализации – септиков. В ассортименте Vaillant есть модели нейтрализаторов конденсата с перекачивающим насосом и без

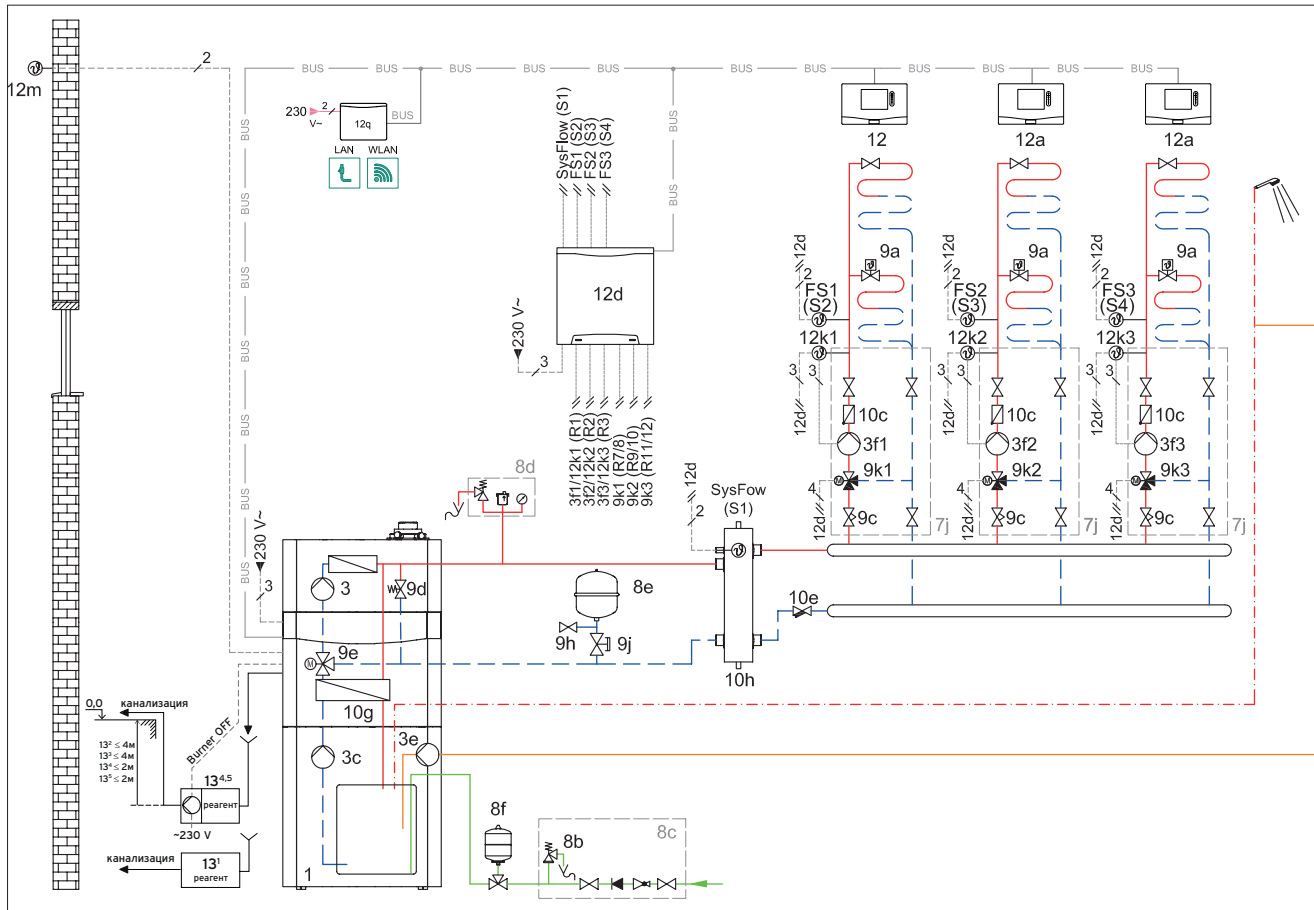


присоединительный комплект 0020170493

него. Модель с насосом необходима в тех случаях, когда уровень слива в канализацию расположен выше уровня котла и требуется перекачка конденсата. Устройство нейтрализации без насоса используется, когда конденсат самотёком удаляется в канализацию. Из ассортимента принадлежностей Vaillant для перекачивания конденсата применяются насосы различной производительности. Для установок до 45 кВт применяется насос ecoLEVEL.

# Напольные газовые котлы есоCOMПАКТ/4 VSC

Гидравлическая схема. sensoCOMFORT VRC 720. Пример 4



## ВНИМАНИЕ!

Представленная схема является принципиальной! Она не заменяет профессионального проектирования!

Схема системы: 1  
Конфигурация VR71: 3

- 1 Теплогенератор
- 3 Циркуляционный насос теплогенератора
- 3c Насос загрузки водонагревателя
- 3e Насос рециркуляции ГВС (в комплекте 0020170503)
- 3f Насос системы отопления
- 5 Накопитель горячей воды моновалентный
- 7j Насосная группа отопления со смесителем
- 8b Предохранительный клапан питьевой воды
- 8c Группа безопасности питьевой воды
- 8d Группа безопасности котла
- 8e Мембранный расширительный бак отопления
- 8f Мембранный расширительный бак питьевой воды
- 9a Вентиль независимой регулировки температуры в помещениях (термостатич./электроприв.)
- 9c Балансировочный вентиль
- 9h Кран заполнения и опорожнения
- 9j Колпачковый вентиль
- 9k 3-ходовой смеситель
- 10c Обратный клапан
- 10e Грязевой фильтр с магнитным уловителем
- 10h Гидравлический разделитель
- 10g Пластинчатый теплообменник ГВС
- 12 Регулятор системы
- 12a Устройство дистанционного управления
- 12d Расширительный/смесительный модуль
- 12k Ограничительный термостат
- 12m Датчик температуры наружного воздуха
- 12q Коммутационный модуль
- 13 Нейтрализатор конденсата

## Символы электрических соединений

2

Двухжильная низковольтная электрическая проводка для подключения датчиков и шины eBUS.

3

Трехжильная проводка (L, N, PE), сетевое напряжение переменного тока 230В. К примеру, для подключения насоса или котла.

4

Четырехжильная проводка (L1, L2, N, PE), сетевое напряжение переменного тока 230В. К примеру, для подключения мотора смесителя.

# Настенные котлы ecoCOMPACT/4 VSC

## Гидравлическая схема Пример 4

### Описание системы

-Газовый настенный отопительный аппарат ecoCOMPACT/4 VSC  
 -Гидравлический разделитель  
 -3 смесительных контура отопления  
 -Автоматический регулятор отопления VRC 720 + смесительный модуль VR 71 + VR 921  
 -Приготовление горячей воды: встроенный емкостный водонагреватель.

### Указания

по проектированию

-Представленная схема системы отопления применяется в случае подключения трёх контуром со смесителем  
 -Погодозависимое управление температурой в помещении  
 -Для управления 3мя смесительными контурами в комбинации с VRC 720 необходим смесительный модуль VR 71  
 -Максимальное число модулей дистанционного управления VR 92 - четыре. Максимальное число управляемых контуров - пять. Основной регулятор VRC 720 можно расположить либо в котельной, либо в жилом помещении, в качестве ещё одного устройства дистанционного управления для выбранного контура  
 -При наличии высокоскоростного LAN-интернета на объекте возможно удалённое управление системой через приложение sensoApp. Для этого необходим коммутационный модуль VR 921. Работает только в составе с регулятором VRC 720  
 -Для обвязки котла с системой предлагается использовать присоединительный комплект 0020170493, содержащий в своем составе группы безопасности воды и отопления

-Для создания линии рециркуляции предлагается использовать комплект рециркуляции ГВС, арт. 0020170503

-Управление циркуляционным насосом ГВС через плату котла

-При использовании гидравлического разделителя циркуляционный насос котла необходимо установить на 100% мощность (настройка DIA-системы котла)

-Встроенный расширительный бак отопления составляет 15 л

-Определите требуемый объём расширительного бака

-на систему ГВС используется расширительный бак-принадлежность (Арт.0020170499 - для 150 литров, Арт. 0020170500 - для 200 литров)

-При более высоком давлении холодной воды в водопроводе (5,6 до 16 бар) следует предусмотреть редуктор давления.

№	Наименование	Кол.	Заказной номер/примечание
1	ecoCOMPACT/4 VSC	1	см. каталог
3	Циркуляционный насос	1	в составе котла
3e	Насос рециркуляции ГВС	1	в составе 0020170503
3f	Насос системы отопления	2	в составе 7j
5	Накопитель горячей воды	1	см. каталог
7j	Насосная группа со смесителем	2	0020191818, 0020191819, 0020191788, 0020175096
8b	Предохранительный клапан питьевой воды	1	в составе 8с
8с	Группа безопасности питьевой воды	1	в составе 0020170503
8d	Группа безопасности котла		в составе 0020170493
8e	Расшир. бак отопления	1	в составе котла (15 л)
8f	Расшир. бак питьевой воды	1	заказывается отдельно
9a	Вентиль регулировки температуры (термостатич./электроприв.)	x	заказывается отдельно
9с	Балансировочный вентиль	2	в составе 7j
9h	Кран заполнения и опорожнения	1	заказывается отдельно
9j	Колпачковый вентиль	x	заказывается отдельно
9k	3-ходовой смеситель	2	в составе насосных групп
10с	Обратный клапан	2	в составе насосных групп
10e	Грязевой фильтр	1	заказывается отдельно
10h	Гидравлический разделитель	1	306720 306721, 306725, 306726
12	SensoCOMFORT VRC 720	1	0020260915
12a	Устройство дистанционного управления VR 92	2-3	0020260927
12d	Расширительный/смесительный модуль VR 71	1	0020184848
12k	Ограничительный термостат	2	009642
12m	Датчик температуры наружного воздуха	1	в составе VRC 720
12q	Коммутационный модуль sensoNET VR 921	1	0020260964
13 <sup>1</sup>	Устройство нейтрализации конденсата без насоса	*	009730
13 <sup>2</sup>	Перекачивающий насос конденсата (до 360 кВт)	*	301368
13 <sup>3</sup>	Перекачивающий насос конденсата ecoLEVEL (до 45 кВт)	*	306287
13 <sup>4</sup>	Устройство нейтрализации конденсата с насосом (до 200 кВт)	*	301374
13 <sup>5</sup>	Устройство нейтрализации конденсата с насосом (до 360 кВт)	*	0020106190
1), *	подбирается по проекту котельной		

Также на линии водоснабжения необходимо применять свой расширительный бак -подберите комплектацию системы дымоходов/воздуховодов, исходя из архитектуры здания, местоположения котельной и максимальной эквивалентной длины выбранного варианта системы (см. «системы дымоходов/воздуховодов»)  
 -Нейтрализация конденсата осуществляется через линию слива конденсата в нейтрализатор, заполненный реагентом. Далее PH-нейтральный раствор удаляется в канализацию. Нейтрализация конденсата обязательна для замкнутых систем канализации – септиков. В ассортименте Vaillant есть модели нейтрализаторов конденсата с перекачивающим насосом и без него. Модель с насосом необходима в тех случаях, когда уровень слива в канализацию расположен выше уровня котла итре-

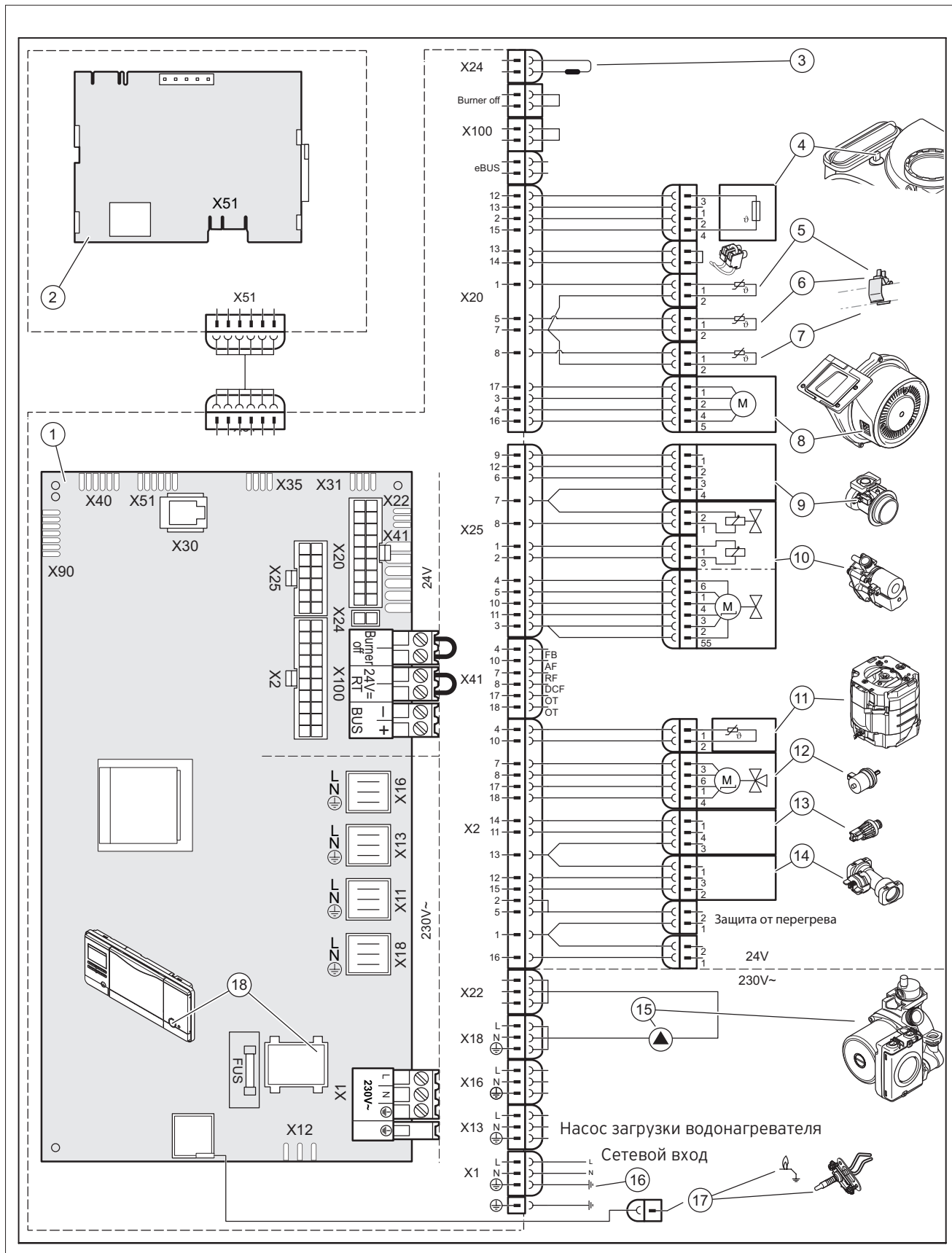


присоединительный комплект 0020170493

буется перекачка конденсата. Устройство нейтрализации без насоса используется, когда конденсат самотёком удаляется в канализацию. Из ассортимента принадлежностей Vaillant для перекачивания конденсата применяются насосы различной производительности. Для установок до 45 кВт применяется насос ecoLEVEL.

# Напольные газовые котлы ecoCOMPACT/4 VSC

## Клеммная планка

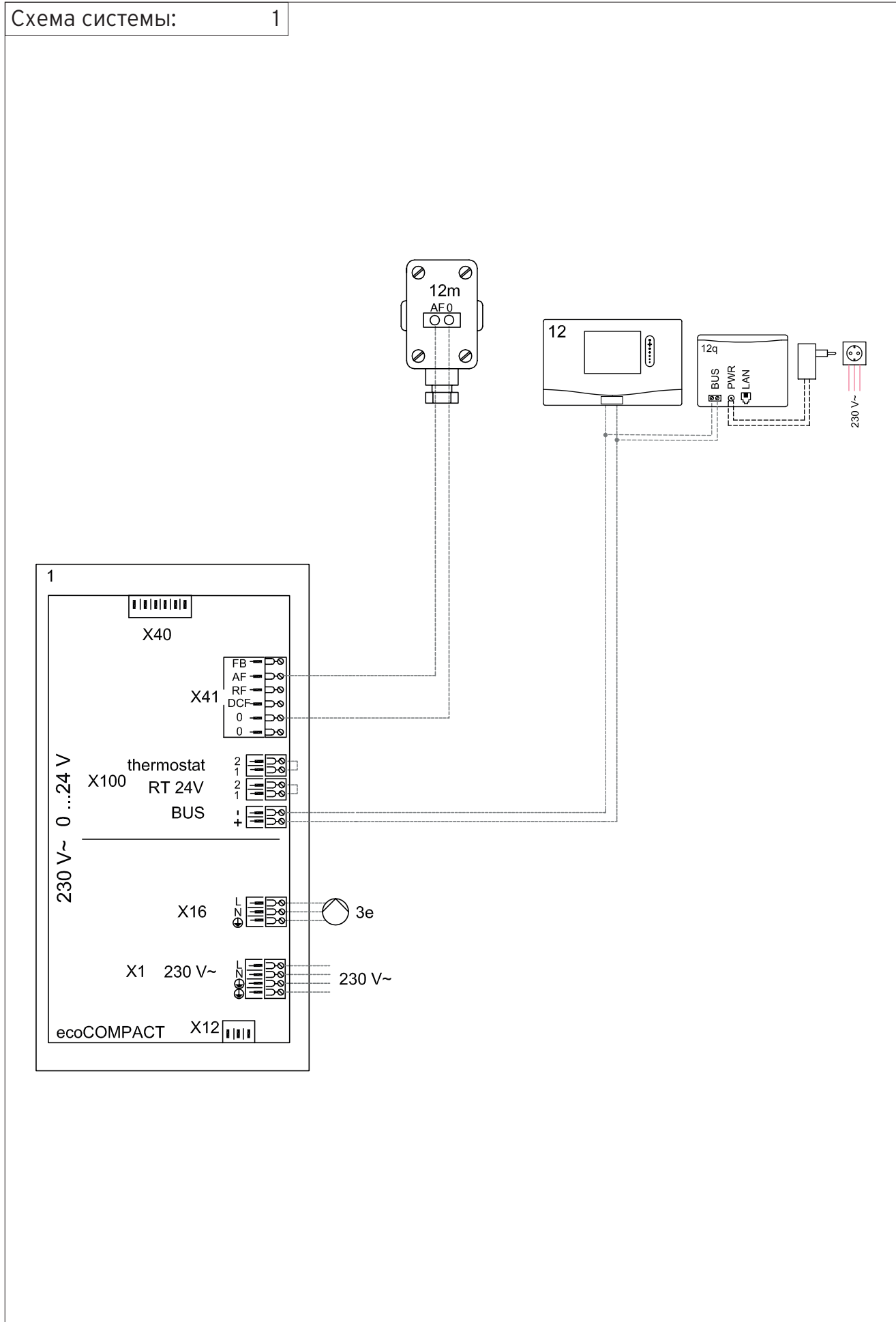


1. Плата управления ecoCOMPACT
2. Интерфейсная плата
3. Кодировочное сопротивление
4. Плавкий предохранитель
5. Датчик температуры подающей линии ГВС
6. Датчик температуры подающей линии отопления
7. Датчик температуры обратной линии отопления
8. Вентилятор
9. Устройство Вентури
10. Газовая арматура

11. Датчик температуры ГВС
12. Трёхходовой вентиль
13. Датчик давления воды
14. Датчик протока
15. Насос отопления
16. Главный вход электропитания
17. Электроды розжига
18. Кнопка ВКЛ. / ВЫКЛ.

# Напольные газовые котлы есоCOMПАКТ/4 VSC

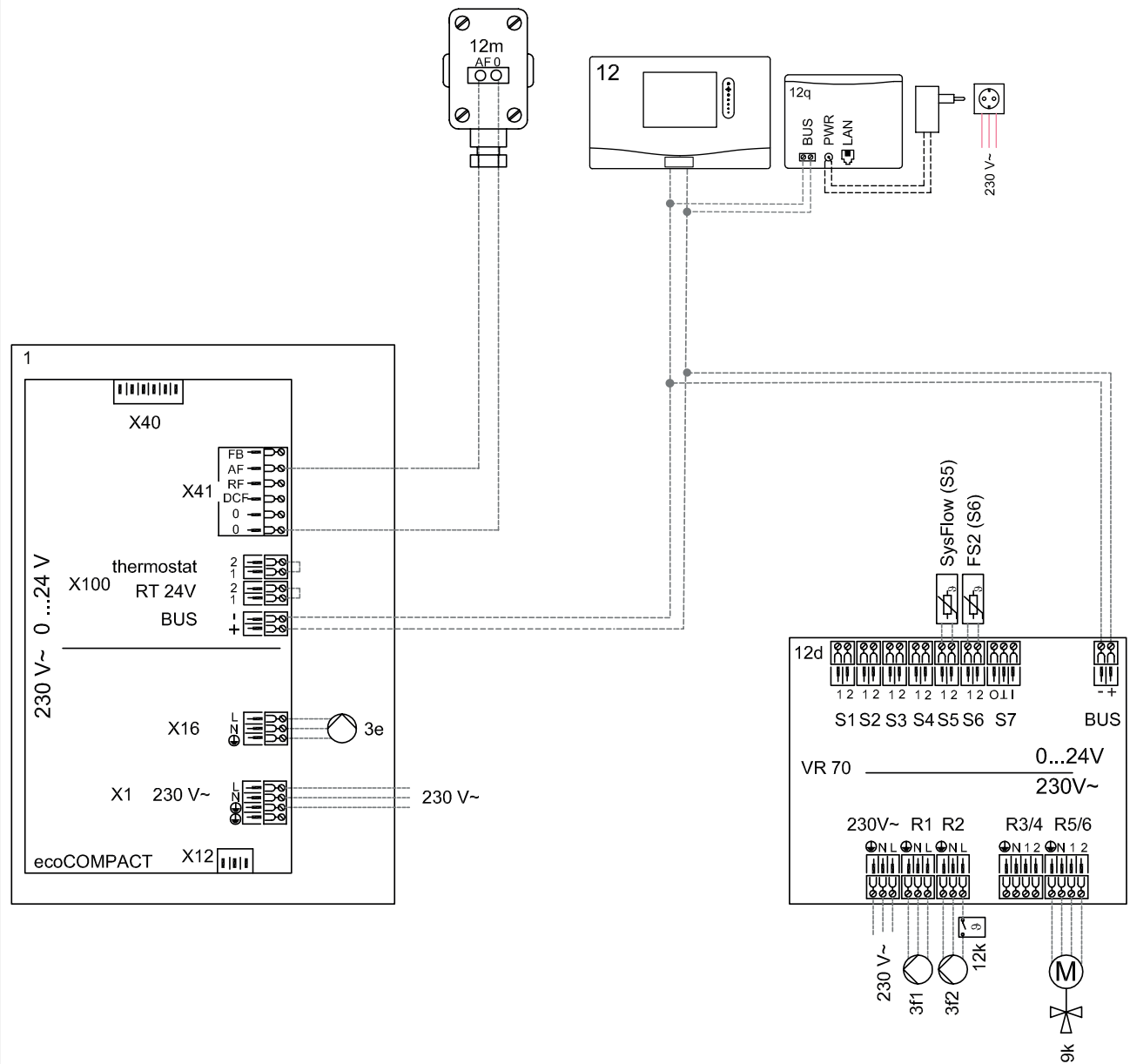
Схема подключений, электрическая. sensoCOMFORT VRC 720. Пример 1



# Напольные газовые котлы ecoCOMPACT/4 VSC

Схема подключений, электрическая. sensoCOMFORT VRC 720. Пример 2

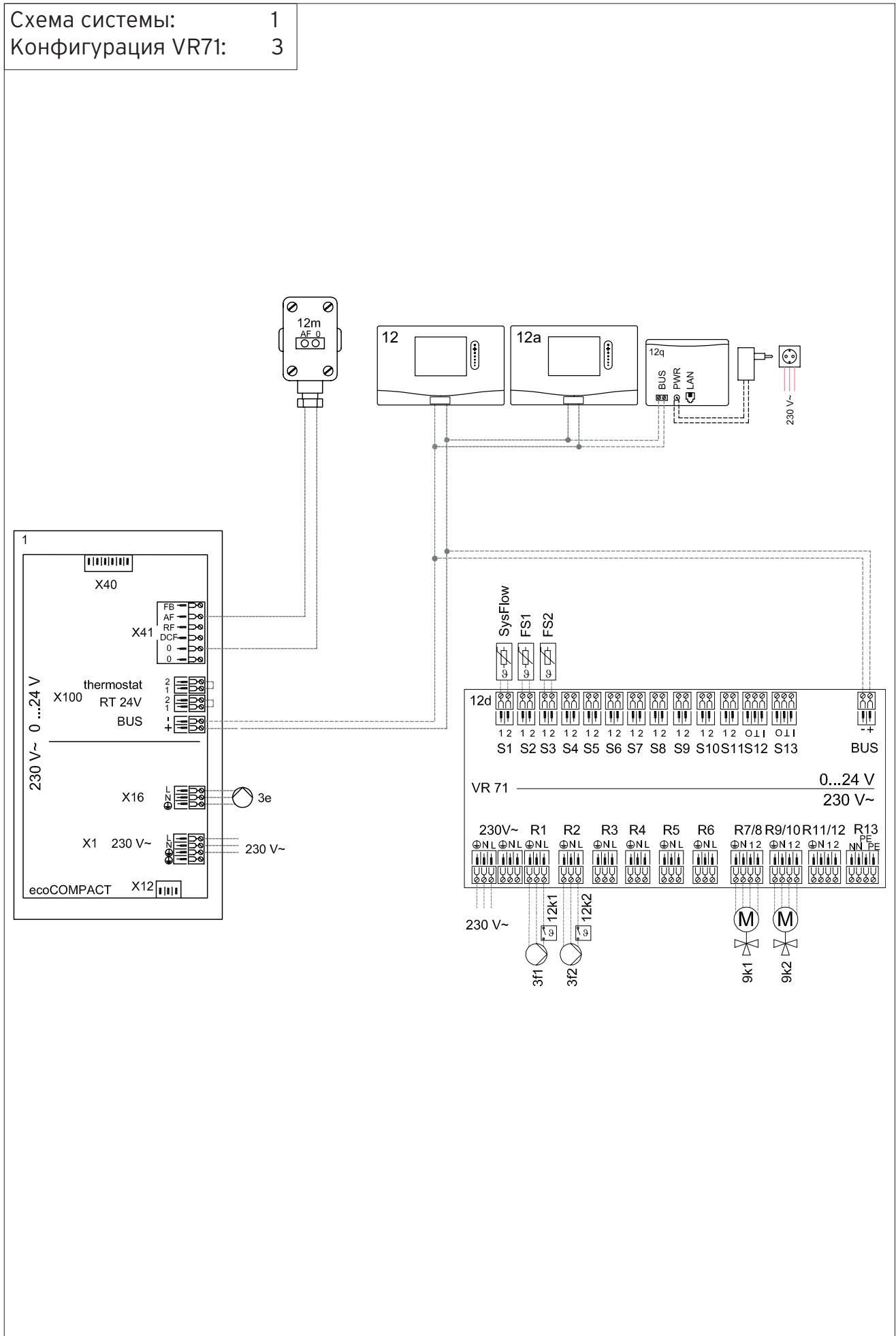
Схема системы: 1  
 Конфигурация VR70: 1



# Напольные газовые котлы ecoCOMPACT/4 VSC

Схема подключений, электрическая. sensoCOMFORT VRC 720. Пример 3

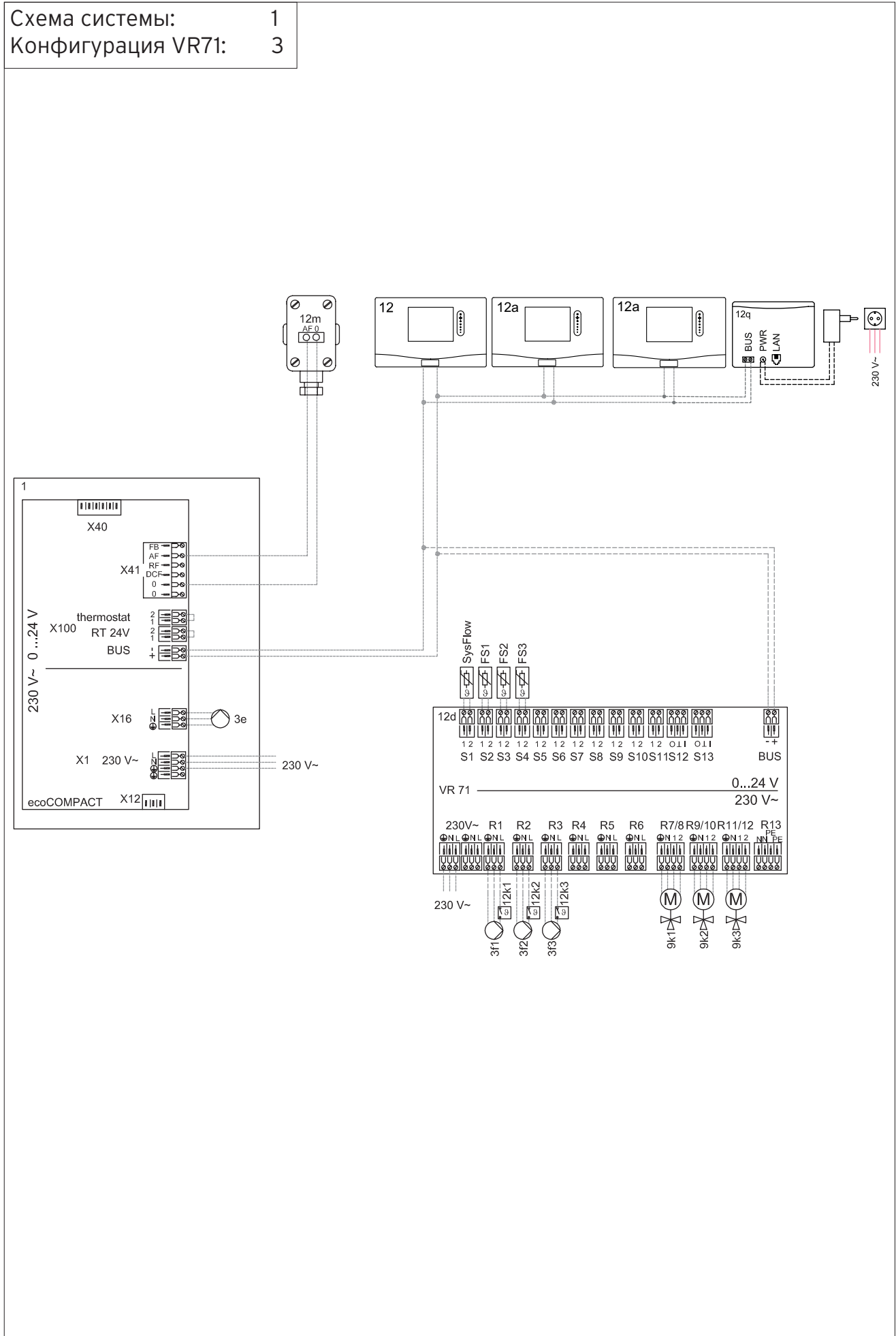
Схема системы: 1  
 Конфигурация VR71: 3



# Напольные газовые котлы ecoCOMPACT/4 VSC

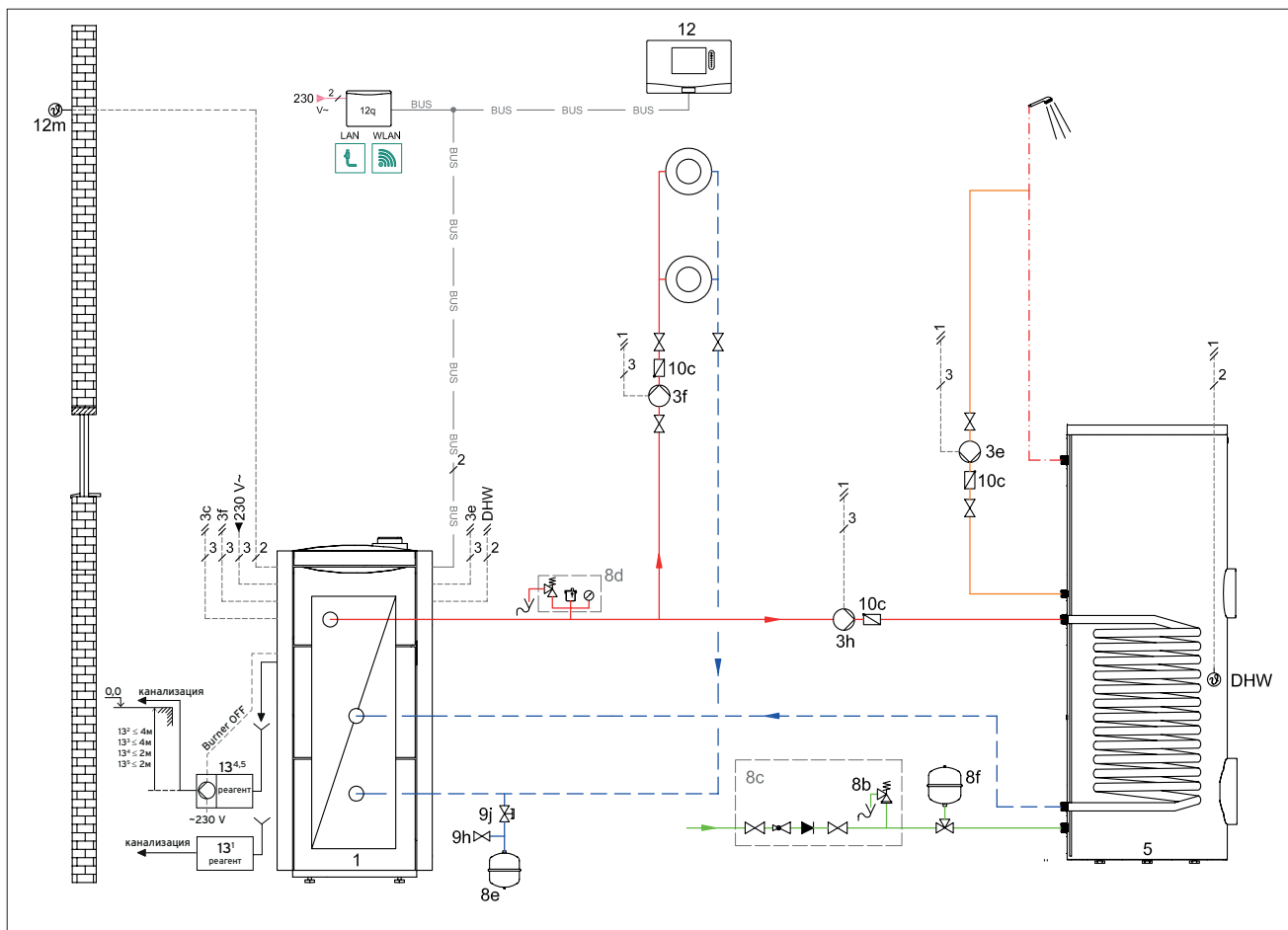
Схема подключений, электрическая. sensoCOMFORT VRC 720. Пример 4

Схема системы: 1  
 Конфигурация VR71: 3



# Напольные газовые котлы ecoVIT/4 VKK

Гидравлическая схема. sensoCOMFORT VRC 720. Пример 1



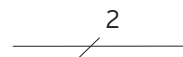
## ВНИМАНИЕ!

Представленная схема является принципиальной! Она не заменяет профессионального проектирования!

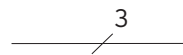
Схема системы: 1

- 1 Теплогенератор
- 3c Насос загрузки водонагревателя
- 3e Насос рециркуляции ГВС
- 5 Накопитель горячей воды моновалентный VIH R
- 8c Группа безопасности питьевой воды
- 8d Группа безопасности котла
- 8e Мембранный расширительный бак отопления
- 8f Мембранный расширительный бак питьевой воды
- 9a Вентиль независимой регулировки температуры в помещениях (термостатич./электроприв.)
- 9h Кран заполнения и опорожнения
- 9j Колпачковый вентиль
- 10c Обратный клапан
- 12 Регулятор системы
- 12c Многофункциональный модуль 2 из 7
- 12m Датчик температуры наружного воздуха
- 12q Коммутационный модуль
- 13 Нейтрализатор конденсата

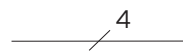
## Символы электрических соединений



Двухжильная низковольтная электрическая проводка для подключения датчиков и шины eBUS.



Трёхжильная проводка (L, N, PE), сетевое напряжение переменного тока 230В. К примеру, для подключения насоса или котла.



Четырёхжильная проводка (L1, L2, N, PE), сетевое напряжение переменного тока 230В. К примеру, для подключения мотора смесителя.

## Напольные газовые котлы ecoVIT/4 VKK

### Гидравлическая схема. sensoCOMFORT VRC 720. Пример 1

#### Описание системы

- Газовый отопительный котёл ecoVIT/4 VKK
- Одноконтурная отопительная система: 1 прямой контур
- Автоматический регулятор sensoCOMFORT VRC 720 + sensoNET VR921
- Приготовление горячей воды посредством емкостного водонагревателя VIH R.

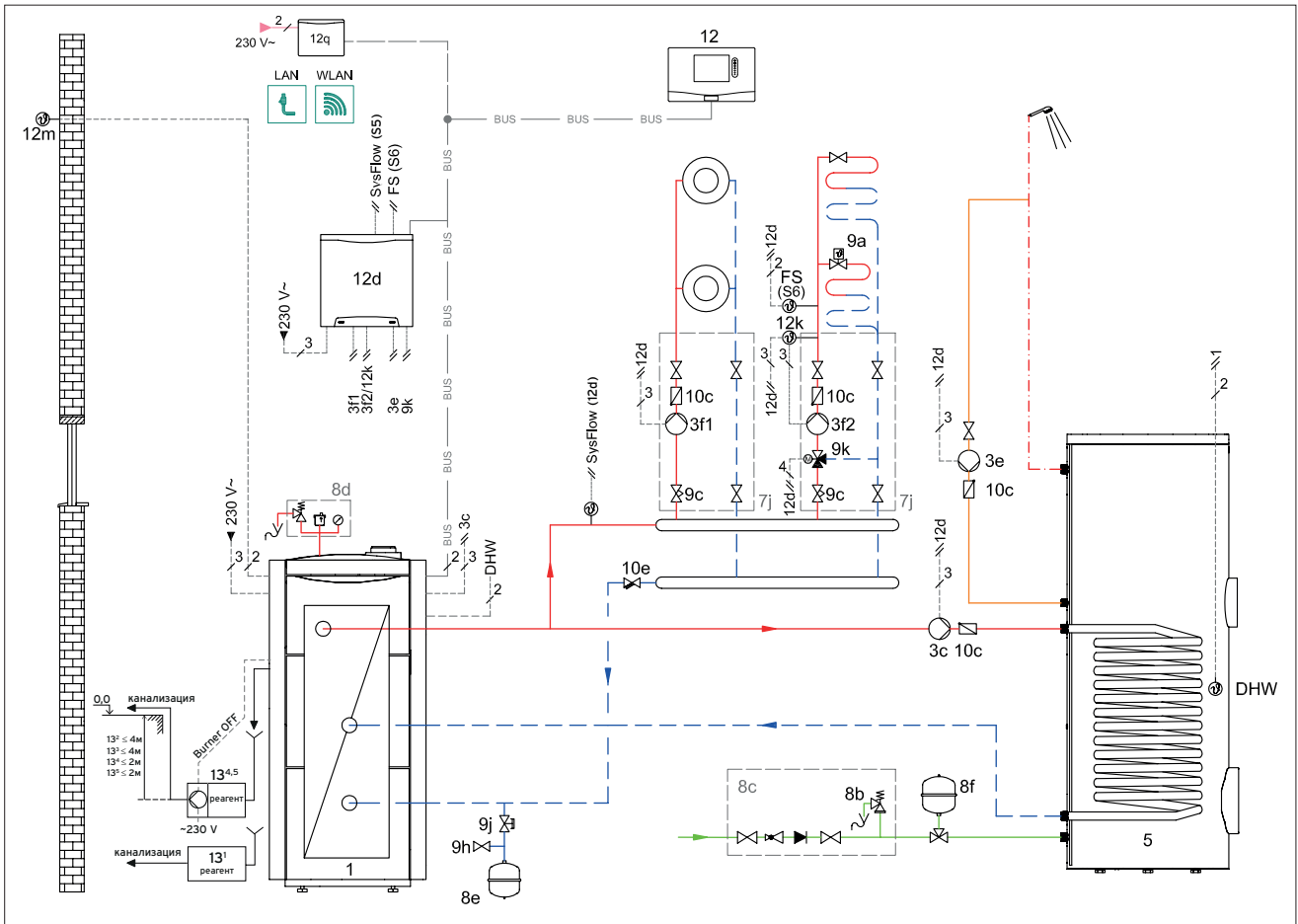
#### Указания по проектированию

- Представленная схема служит примером для простой одноконтурной системы отопления с прямым радиаторным контуром
- Погодозависимое управление работой котла и контуром отопления осуществляется регулятором VRC 720 по датчику наружной температуры
- Линия рециркуляции ГВС
- При наличии высокоскоростного LAN-интернета на объекте возможно удалённое управление системой через приложение sensoApp. Для этого необходим коммутационный модуль VR 921. Работает только в составе с регулятором VRC 720
- Определите объём расширительного бака контура отопления
- подберите комплектацию системы дымоходов/воздуховодов, исходя из архитектуры здания, местоположения котельной и максимальной эквивалентной длины выбранного варианта системы (см. «системы дымоходов/воздуховодов»)
- Нейтрализация конденсата осуществляется через линию слива конденсата в нейтрализатор, заполненный реагентом. Далее PH-нейтральный раствор удаляется в канализацию. Нейтрализация конденсата обязательна для замкнутых систем канализации – септиков. В ассортименте Vaillant есть модели нейтрализаторов конденсата с перекачивающим насосом и без него. Модель с насосом необходима в тех случаях, когда уровень слива в канализацию расположен выше уровня котла и требуется перекачка конденсата. Устройство нейтрализации без насоса используется, когда конденсат самотёком удаляется в канализацию. Из ассортимента принадлежностей Vaillant для перекачивания конденсата применяются насосы различной производительности. Для установок до 45 кВт применяется насос ecoLEVEL.

№	Наименование	Кол.	Заказной номер/ примечание
1	ecoVIT /4	1	см. каталог
3e	Насос рециркуляции ГВС	1	см. каталог
5	Накопитель горячей воды моновалентный VIH R	1	см. каталог
8с	Группа безопасности питьевой воды	1	305826, 305827
8d	Группа безопасности котла	1	307591
8e	Мембранный расширительный бак отопления	1	заказывается отдельно
8f	Мембранный расширительный бак питьевой воды	1	заказывается отдельно
9a	Вентиль независимой регулировки температуры в помещениях (термостатич./электроприв.)	x	заказывается отдельно
9h	Кран заполнения и опорожнения	1	в составе 8с
9j	Колпачковый вентиль	x	заказывается отдельно
10с	Обратный клапан	x	заказывается отдельно / или в комплекте
12	Регулятор системы sensoCOMFORT VRC 720	1	0020260915
12m	Датчик температуры наружного воздуха	1	в составе VRC 720
12q	Коммутационный модуль sensoNET VR 921	1	0020260964
13 <sup>1</sup>	Устройство нейтрализации конденсата без насоса	*	009730
13 <sup>2</sup>	Перекачивающий насос конденсата (до 360 кВт)	*	301368
13 <sup>3</sup>	Перекачивающий насос конденсата ecoLEVEL (до 45 кВт)	*	306287
13 <sup>4</sup>	Устройство нейтрализации конденсата с насосом (до 200 кВт)	*	301374
13 <sup>5</sup>	Устройство нейтрализации конденсата с насосом (до 360 кВт)	*	0020106190
1), *	подбирается по проекту котельной		

# Напольные газовые котлы esoVIT/4 VKK

## Гидравлическая схема. sensoCOMFORT VRC 720. Пример 2



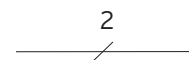
### ВНИМАНИЕ!

Представленная схема является принципиальной! Она не заменяет профессионального проектирования!

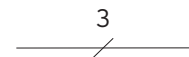
Схема системы:	1
Конфигурация VR70:	1

- 1 Теплогенератор
- 3e Насос рециркуляции ГВС
- 3f Насос системы отопления
- 5 Накопитель горячей воды моновалентный VIH R
- 7j Насосная группа отопления
- 8b Предохранительный клапан питьевой воды
- 8c Группа безопасности питьевой воды
- 8d Группа безопасности котла
- 8e Мембранный расширительный бак отопления
- 8f Мембранный расширительный бак питьевой воды
- 9a Вентиль независимой регулировки температуры в помещениях (термостатич./электроприв.)
- 9c Балансировочный вентиль
- 9h Кран заполнения и опорожнения
- 9j Колпачковый вентиль
- 9k 3-ходовой смеситель
- 10c Обратный клапан
- 12 Регулятор системы
- 12d Расширительный/смесительный модуль
- 12k Ограничительный термостат
- 12m Датчик температуры наружного воздуха
- 12q Коммутационный модуль
- 13 Нейтрализатор конденсата

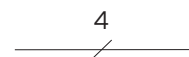
### Символы электрических соединений



Двухжильная низковольтная электрическая проводка для подключения датчиков и шины eBUS.



Трехжильная проводка (L, N, PE), сетевое напряжение переменного тока 230В. К примеру, для подключения насоса или котла.



Четырехжильная проводка (L1, L2, N, PE), сетевое напряжение переменного тока 230В. К примеру, для подключения мотора смесителя.

## Напольные газовые котлы ecoVIT/4 VKK

### Гидравлическая схема. sensoCOMFORT VRC 720. Пример 2

#### Описание системы

-Газовый отопительный котёл ecoVIT/4 VKK

-Двухконтурная отопительная система: 1 прямой радиаторный контур, 1 смесительный контур

-Автоматический регулятор VRC 720 + VR 70 + VR 921

-Приготовление горячей воды посредством емкостного водонагревателя VIH R.

#### Указания

по проектированию

-Представленная схема служит примером для комбинированной системы отопления с прямым радиаторным контуром и смесительным контуром.

-Управление работой котла, приготовлением горячей воды и работой контура отопления осуществляется регулятором VRC 720 в комбинации с модулем VR70 по датчику наружной температуры.

-Водонагреватель косвенного нагрева в системе подбирается индивидуально

-Модуль дистанционного управления VR 92 не применяется с модулем VR70

-При наличии высокоскоростного LAN-интернета на объекте возможно удалённое управление системой через приложение sensoApp. Для этого необходим коммутационный модуль VR 921. Работает только в составе с регулятором VRC 720

-Температура, график и режим работы каждого контура программируются индивидуально

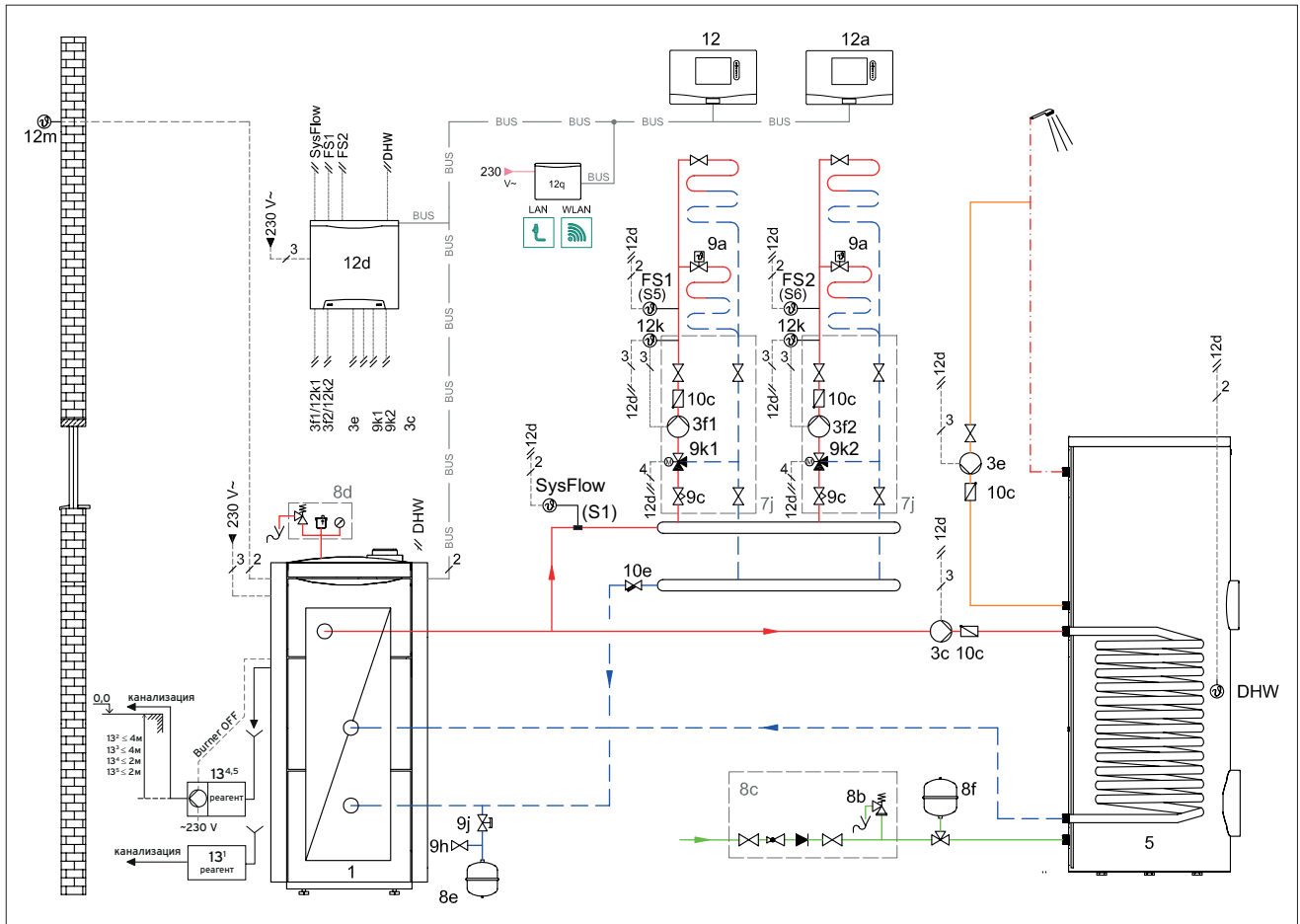
-Определите объём внешнего расширительного бака контура отопления и, отдельно, контура ГВС.

-Нейтрализация конденсата осуществляется через линию слива конденсата в нейтрализатор, заполненный реагентом. Далее PH-нейтральный раствор удаляется в канализацию. Нейтрализация конденсата обязательна для замкнутых систем канализации – септиков. В ассортименте Vaillant есть модели нейтрализаторов конденсата с перекачивающим насосом и без него. Модель с насосом необходима в тех случаях, когда уровень слива в канализацию расположен выше уровня котла и требуется перекачка конденсата. Устройство нейтрализации без насоса используется, когда конденсат самотёком удаляется в канализацию. Из ассортимента принадлежностей Vaillant для перекачивания конденсата применяются насосы различной производительности. Для установок до 45 кВт применяется насос ecoLEVEL.

№	Наименование	Кол.	Заказной номер/примечание
1	ecoVIT /4	1	см. каталог
3e	Насос рециркуляции ГВС	1	см. комплект рецирк.ГВС
3f	Насос системы отопления	2	в составе 7j
5	Накопитель горячей воды VIH R	1	см. каталог
7j	Насосная группа	2	0020191817, 0020191818, 0020191819, 0020191820, 0020191788, 0020175096
8a	Предохранительный клапан/Группа безопасности котла	1	в составе котла
8b	Предохранительный клапан питьевой воды	1	в составе 8с
8с	Группа безопасности питьевой воды	1	305826, 305827
8e	Расшир. бак отопления	1	заказывается отдельно
8f	Расшир. бак питьевой воды	1	заказывается отдельно
9a	Вентиль регулировки температуры (термостатич./электроприв.)	x	заказывается отдельно
9с	Балансировочный вентиль	2	в составе 7j
9h	Кран заполнения и опорожнения	1	заказывается отдельно
9j	Колпачковый вентиль	x	заказывается отдельно
9k	3-ходовой смеситель	2	в составе насосных групп
10с	Обратный клапан	2	в составе насосных групп
12	SensoCOMFORT VRC 720	1	0020260915
12d	Расширительный/смесительный модуль VR 71	1	0020184848
12k	Ограничительный термостат	2	009642
12m	Датчик температуры наружного воздуха	1	в составе VRC 720
12q	Коммутационный модуль sensoNET VR 921	1	0020260964
13 <sup>1</sup>	Устройство нейтрализации конденсата без насоса	*	009730
13 <sup>2</sup>	Перекачивающий насос конденсата (до 360 кВт)	*	301368
13 <sup>3</sup>	Перекачивающий насос конденсата ecoLEVEL (до 45 кВт)	*	306287
13 <sup>4</sup>	Устройство нейтрализации конденсата с насосом (до 200 кВт)	*	301374
13 <sup>5</sup>	Устройство нейтрализации конденсата с насосом (до 360 кВт)	*	0020106190
1 <sup>1</sup> , *	подбирается по проекту котельной		

# Напольные газовые котлы esoVIT/4 VKK

Гидравлическая схема. sensoCOMFORT VRC 720. Пример 3



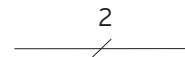
## ВНИМАНИЕ!

Представленная схема является принципиальной! Она не заменяет профессионального проектирования!

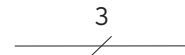
Схема системы:	1
Конфигурация VR71:	3

- 1 Теплогенератор
- 3e Насос рециркуляции ГВС
- 3f Насос системы отопления
- 5 Накопитель горячей воды моновалентный VIH R
- 7j Насосная группа отопления
- 8b Предохранительный клапан питьевой воды
- 8c Группа безопасности питьевой воды
- 8d Группа безопасности котла
- 8e Мембранный расширительный бак отопления
- 8f Мембранный расширительный бак питьевой воды
- 9a Вентиль независимой регулировки температуры в помещениях (термостатич./электроприв.)
- 9c Балансировочный вентиль
- 9h Кран заполнения и опорожнения
- 9j Колпачковый вентиль
- 9k 3-ходовой смеситель
- 10c Обратный клапан
- 12 Регулятор системы
- 12a Устройство дистанционного управления
- 12d Расширительный/смесительный модуль
- 12k Ограничительный термостат
- 12m Датчик температуры наружного воздуха
- 12q Коммутационный модуль
- 13 Нейтрализатор конденсата

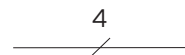
## Символы электрических соединений



Двухжильная низковольтная электрическая проводка для подключения датчиков и шины eBUS.



Трехжильная проводка (L, N, PE), сетевое напряжение переменного тока 230В. К примеру, для подключения насоса или котла.



Четырехжильная проводка (L1, L2, N, PE), сетевое напряжение переменного тока 230В. К примеру, для подключения мотора смесителя.

## Напольные газовые котлы ecoVIT/4 VKK

### Гидравлическая схема. sensoCOMFORT VRC 720. Пример 3

#### Описание системы

-Газовый отопительный котёл ecoVIT/4 VKK

-Двухконтурная отопительная система: 2 смесительных контура

-Автоматический регулятор VRC 720 + VR 71 + VR92 + sensoNET VR921

-Приготовление горячей воды посредством емкостного водонагревателя VIH R.

#### Указания по проектированию

-Управление работой котла, и работой контуров отопления осуществляется регулятором VRC 720 по датчику наружной температуры в комбинации с модулем VR 71.

-Насос загрузки водонагревателя и насос рециркуляции ГВС подключаются на плату котла

-Водонагреватель косвенного нагрева в системе подбирается индивидуально

-Модуль дистанционного управления VR 92 реализует удаленное индивидуальное управление работой отопительного контура

-Максимальное число модулей дистанционного управления VR 92 - четыре. Максимальное число управляемых контуров - пять. Основной регулятор VRC 720 можно расположить либо в котельной, либо в жилом помещении, в качестве ещё одного устройства дистанционного управления для выбранного контура

-Температура, график и режим работы каждого контура программируются индивидуально

-При наличии высокоскоростного LAN-интернета на объекте возможно удалённое управление системой через приложение sensoApp. Для этого необходим коммутационный модуль VR 921. Работает только в составе с регулятором VRC 700/ Определите объём внешнего расширительного бака контура отопления и, отдельно, контура ГВС.

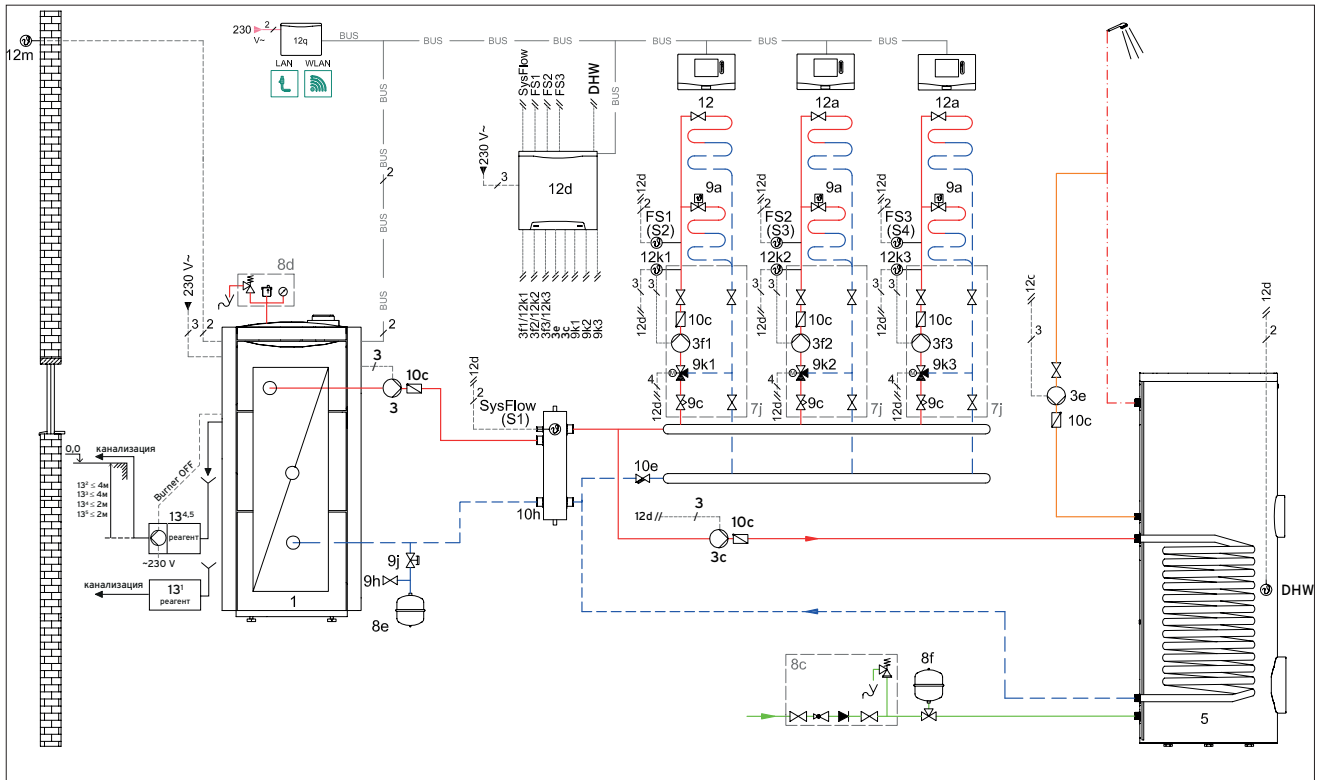
-Нейтрализация конденсата осуществляется через линию слива конденсата в нейтрализатор, заполненный реагентом. Далее PH-нейтральный раствор удаляется в канализацию. Нейтрализация конденсата обязательна для замкнутых систем канализации – септиков. В ассортименте Vaillant есть модели нейтрализаторов конденсата с перекачивающим насосом и без него. Модель с насосом необходима в тех случаях, когда уровень слива в канализацию расположен выше уровня котла и требуется перекачка конденсата. Устройство нейтрализации без насоса используется, когда конденсат самотёком удаляет-

№	Наименование	Кол.	Заказной номер/примечание
1	ecoVIT /4	1	см. каталог
3e	Насос рециркуляции ГВС	1	см. комплект рецирк.ГВС
3f	Насос системы отопления	2	в составе 7j
5	Накопитель горячей воды VIH R	1	см. каталог
7j	Насосная группа	2	0020191818, 0020191819, 0020191788, 0020175096
8a	Предохранительный клапан/ Группа безопасности котла	1	в составе котла
8b	Предохранительный клапан питьевой воды	1	в составе 8с
8с	Группа безопасности питьевой воды	1	305826, 305827
8e	Расшир. бак отопления	1	заказывается отдельно
8f	Расшир. бак питьевой воды	1	заказывается отдельно
9a	Вентиль регулировки температуры (термостатич./электроприв.)	x	заказывается отдельно
9с	Балансировочный вентиль	2	в составе 7j
9h	Кран заполнения и опорожнения	1	заказывается отдельно
9j	Колпачковый вентиль	x	заказывается отдельно
9k	3-ходовой смеситель	2	в составе насосных групп
10с	Обратный клапан	2	в составе насосных групп
12	SensoCOMFORT VRC 720	1	0020260915
12a	Устройство дистанционного управления VR 92	1-2	0020260927
12d	Расширительный/смесительный модуль VR 71	1	0020184848
12k	Ограничительный термостат	2	009642
12m	Датчик температуры наружного воздуха	1	в составе VRC 720
12q	Коммутационный модуль sensoNET VR 921	1	0020260964
13 <sup>1</sup>	Устройство нейтрализации конденсата без насоса	*	009730
13 <sup>2</sup>	Перекачивающий насос конденсата (до 360 кВт)	*	301368
13 <sup>3</sup>	Перекачивающий насос конденсата ecoLEVEL (до 45 кВт)	*	306287
13 <sup>4</sup>	Устройство нейтрализации конденсата с насосом (до 200 кВт)	*	301374
13 <sup>5</sup>	Устройство нейтрализации конденсата с насосом (до 360 кВт)	*	0020106190
<sup>1), *</sup>	подбирается по проекту котельной		

ся в канализацию. Из ассортимента принадлежностей Vaillant для перекачивания конденсата применяются насосы различной производительности. Для установок до 45 кВт применяется насос ecoLEVEL.

# Напольные газовые котлы ecoVIT/4 VKK

## Гидравлическая схема. sensoCOMFORT VRC 720. Пример 4

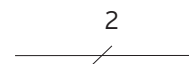


**ВНИМАНИЕ!**  
 Представленная схема является принципиальной!  
 Она не заменяет профессионального проектирования!

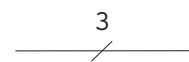
Схема системы: 2  
 Конфигурация VR71: 3

### Символы электрических соединений

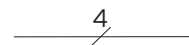
- 1 Теплогенератор (ecoVIT VKK /4)
- 3 Циркуляционный насос теплогенератора
- 3c Насос загрузки водонагревателя
- 3e Насос рециркуляции ГВС
- 3f Насос системы отопления
- 5 Накопитель горячей воды моновалентный
- 7j Насосная группа отопления со смесителем
- 8a Предохранительный клапан/ Группа безопасности котла
- 8b Предохранительный клапан питьевой воды
- 8c Группа безопасности питьевой воды
- 8e Мембранный расширительный бак отопления
- 8f Мембранный расширительный бак питьевой воды
- 9a Вентиль независимой регулировки температуры в помещениях (термостатич./электроприв.)
- 9c Балансировочный вентиль
- 9h Кран заполнения и опорожнения
- 9j Колпачковый вентиль
- 9k 3-ходовой смеситель
- 10c Обратный клапан
- 12 Регулятор системы
- 12a Устройство дистанционного управления
- 12c Модуль VR 40 (2 из 7)
- 12d Расширительный/смесительный модуль
- 12k Ограничительный термостат
- 12m Датчик температуры наружного воздуха
- 12q Коммутационный модуль
- 13 Нейтрализатор конденсата



Двухжильная низковольтная электрическая проводка для подключения датчиков и шины eBUS.



Трехжильная проводка (L, N, PE), сетевое напряжение переменного тока 230В. К примеру, для подключения насоса или котла.



Четырехжильная проводка (L1, L2, N, PE), сетевое напряжение переменного тока 230В. К примеру, для подключения мотора смесителя.

## Напольные газовые котлы ecoVIT/4 VKK

### Гидравлическая схема. sensoCOMFORT VRC 720. Пример 4

#### Описание системы

-Газовый настенный отопительный аппарат ecoVIT VKK /4  
 -Гидравлический разделитель  
 -3 смесительных контура отопления  
 -Система управления отоплением sensoCOMFORT VRC 720 + модуль VR 71 + VR92 + VR 921  
 -Приготовление горячей воды: емкостный водонагреватель.

#### Указания по проектированию

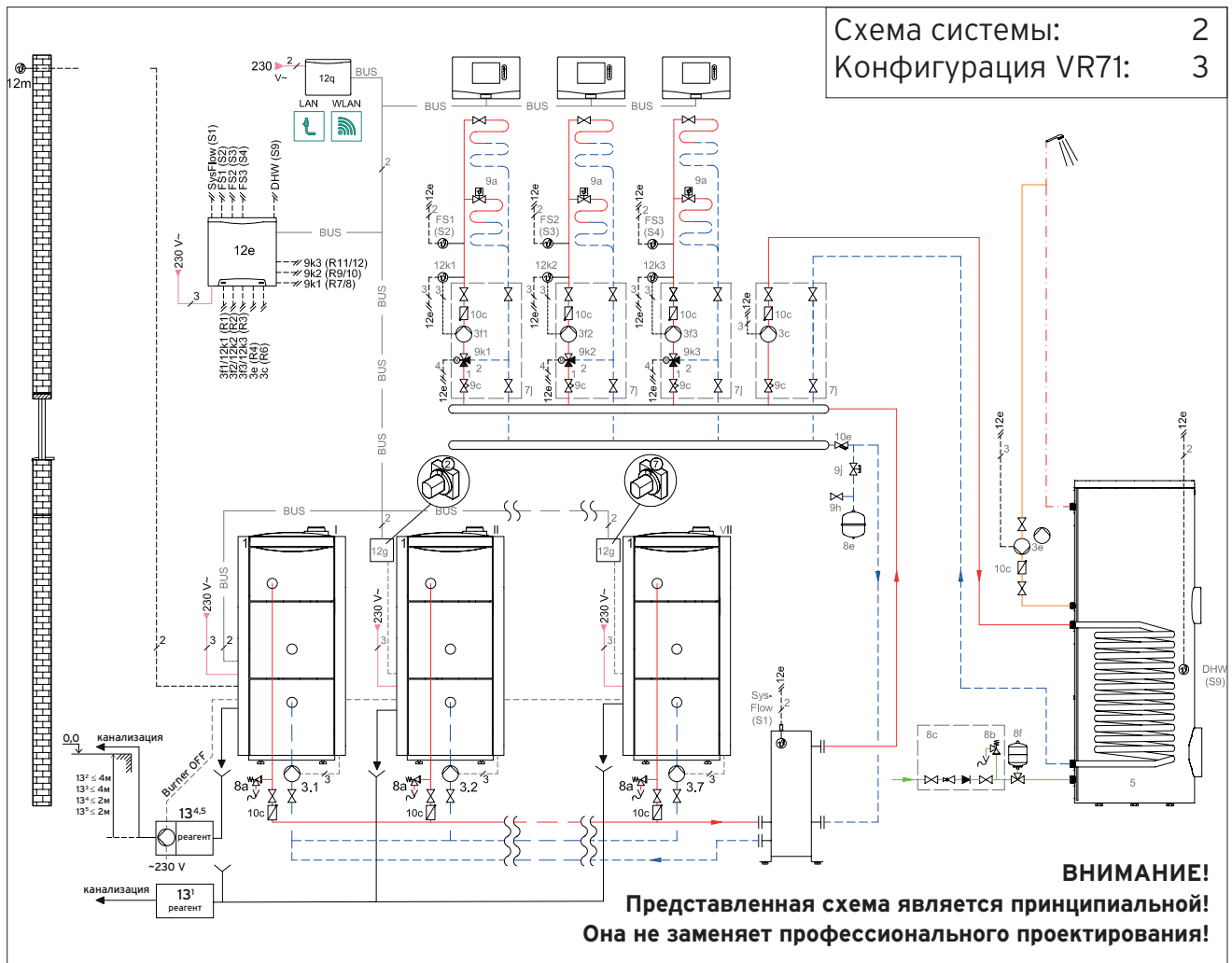
-Представленная схема системы отопления применяется в случае подключения 3-х контуров отопления, работающих независимо друг от друга  
 -Погодозависимое (по датчику температуры) управление работой котла и каждым из контуров отопления в отдельности осуществляется с помощью регулятора sensoCOMFORT VRC 720 в комбинации с модулем VR71  
 -Модуль дистанционного управления VR 92 реализует удаленное индивидуальное управление работой отопительного контура  
 -Максимальное число модулей дистанционного управления VR 92 - четыре. Максимальное число управляемых контуров - пять. Основной регулятор VRC 720 можно расположить либо в котельной, либо в жилом помещении, в качестве ещё одного устройства дистанционного управления для выбранного контура  
 -Циркуляционная линия ГВС управляется sensoCOMFORT VRC 720 в комбинации с модулем VR 71 по многофункциональному выходу MA  
 -Время работы каждого контура программируется индивидуально  
 -При наличии высокоскоростного LAN-интернета на объекте возможно удалённое управление системой через приложение sensoApp. Для этого необходим коммутационный модуль VR 921. Работает только в составе с регулятором VRC 720  
 -Необходимо определить требуемый объём расширительного бака  
 -подберите комплектацию системы дымоходов/воздуховодов, исходя из архитектуры здания, местоположения котельной и максимальной эквивалентной длины выбранного варианта системы (см. «системы дымоходов/воздуховодов»)  
 -Нейтрализация конденсата осуществляется через линию слива конденсата в нейтрализатор, заполненный реагентом. Далее PH-нейтральный раствор удаляется в канализацию. Нейтрализация конден-

№	Наименование	Кол.	Заказной номер/примечание
1	ecoVIT VKK /4	1	см. каталог
3e	Насос рециркуляции ГВС	1	см. комплект рецирк.ГВС
3f	Насос системы отопления	3	в составе 7j
5	Накопитель горячей воды	1	см. каталог
7j	Насосная группа со смесителем	3	0020191818, 0020191819, 0020191788, 0020175096
8b	Предохранительный клапан питьевой воды	1	в составе 8с
8с	Группа безопасности питьевой воды	1	305826, 305827
8d	Группа безопасности котла	1	307591
8e	Расширительный бак отопления	1	заказывается отдельно
8f	Расширительный бак питьевой воды	1	заказывается отдельно
9a	Вентиль регулировки температуры (термостатич./электроприв.)	x	заказывается отдельно
9с	Балансировочный вентиль	3	в составе 7j
9h	Кран заполнения и опорожнения	1	заказывается отдельно
9j	Колпачковый вентиль	1	заказывается отдельно
9k	3-ходовой смеситель	3	в составе насосных групп
10с	Обратный клапан	x	в составе насосных групп
12	SensoCOMFORT VRC 720	1	0020260915
12a	Устройство дист. управления	2-3	0020260927
12d	Расширительный модуль VR 71	1	0020184848
12k	Ограничительный термостат	3	009642
12m	Датчик температуры наружного воздуха	1	в составе VRC 720
12q	Коммутационный модуль sensoNET VR 921	1	0020260964
13 <sup>1</sup>	Устройство нейтрализации конденсата без насоса	*	009730
13 <sup>2</sup>	Перекачивающий насос конденсата (до 360 кВт)	*	301368
13 <sup>3</sup>	Перекачивающий насос конденсата ecoLEVEL (до 45 кВт)	*	306287
13 <sup>4</sup>	Устройство нейтрализации конденсата с насосом (до 200 кВт)	*	301374
13 <sup>5</sup>	Устройство нейтрализации конденсата с насосом (до 360 кВт)	*	0020106190
<sup>1), *</sup>	подбирается по проекту котельной		

сата обязательна для замкнутых систем канализации – септиков. В ассортименте Vaillant есть модели нейтрализаторов конденсата с перекачивающим насосом и без него. Модель с насосом необходима в тех случаях, когда уровень слива в канализацию расположен выше уровня котла и требуется перекачка конденсата. Устройство нейтрализации без насоса используется, когда конденсат самотёком удаляется в канализацию. Из ассортимента принадлежностей Vaillant для перекачивания конденсата применяются насосы различной производительности. Для установок до 45 кВт применяется насос ecoLEVEL.

# Напольные газовые котлы ecoVIT/4 VKK

Гидравлическая схема каскада на базе sensoCOMFORT VRC 720



**ВНИМАНИЕ! ОГРАНИЧЕНИЕ ЧИСЛА КОТЛОВ В КАСКАДЕ ПРИ КАСКАДНОМ ДЫМОХОДЕ!  
ВНИМАТЕЛЬНО ИЗУЧИТЕ ИНСТРУКЦИЮ ДЛЯ КАСКАДНЫХ ДЫМОХОДОВ КОНДЕНСАЦИОННЫХ КОТЛОВ!**

- 1 Теплогенератор ecoVIT VKK /4
- 3 Циркуляционный насос теплогенератора
- 3c Насос загрузки водонагревателя
- 3e Насос рециркуляции ГВС
- 3f Насос системы отопления
- 5 Накопитель горячей воды моновалентный
- 7j Насосная группа отопления со смесителем
- 8a Предохранительный клапан/ Группа безопасности котла
- 8b Предохранительный клапан питьевой воды
- 8c Группа безопасности питьевой воды
- 8e Мембранный расширительный бак отопления
- 8f Мембранный расширительный бак питьевой воды
- 9a Вентиль независимой регулировки температуры в помещениях (термостатич./электроприв.)
- 9c Балансировочный вентиль
- 9h Кран заполнения и опорожнения
- 9j Колпачковый вентиль
- 9k 3-ходовой смеситель
- 10c Обратный клапан
- 12 Регулятор системы
- 12a Устройство дистанционного управления
- 12d Расширительный/смесительный модуль
- 12k Ограничительный термостат
- 12m Датчик температуры наружного воздуха
- 12q Коммутационный модуль
- 13 Нейтрализатор конденсата

## Символы электрических соединений

2

Двухжильная низковольтная электрическая проводка для подключения датчиков и шины eBUS.

3

Трехжильная проводка (L, N, PE), сетевое напряжение переменного тока 230В. К примеру, для подключения насоса или котла.

4

Четырехжильная проводка (L1, L2, N, PE), сетевое напряжение переменного тока 230В. К примеру, для подключения мотора смесителя.

## Напольные газовые котлы ecoVIT/4 VKK Принадлежности. Гидравлическая схема каскада на базе VRC 720

### Описание системы

- Каскад из напольных газовых котлов ecoVIT VKK /4
- Трехконтурная отопительная система: 3 смесительных контура
- Автоматический регулятор VRC 720 + VR 71 + VR70 до 3 шт) + VR92 + VR921
- Приготовление горячей воды посредством емкостного водонагревателя.

### Указания

по проектированию

**-ВНИМАНИЕ! При использовании каскадного дымохода есть ограничения по числу котлов в каскаде.Смотри инструкцию по системам дымоудаления!**

- Представленная схема служит примером каскадного включения котлов
- Обязательная гидравлическая развязка через гидравлический разделитель
- Регулировка отопления погодозависимая - по датчику наружной температуры
- Управление работой каскада, приготовлением горячей воды и работой контуров отопления осуществляет регулятор sensoCOMFORT VRC 720 в комбинации с модулем VR71 + (опционально VR70)
- Для расширения системы, начиная с четвертого отопительного контура, на дополнительно два смесительных контура необходим модуль VR 70
- Максимально три смесительных модуля VR70 и суммарно 9 смесительных контуров
- Для подключения котлов в каскад необходим коммутационный модуль VR32/3, начиная со второго котла каскада в каждый котёл
- Модуль дистанционного управления VR 92 реализует удаленное индивидуальное управление работой отопительного контура
- Максимальное число модулей дистанционного управления VR 92 - четыре. Максимальное число управляемых контуров - пять. Основной регулятор VRC 720 можно расположить либо в котельной, либо в жилом помещении, в качестве ещё одного устройства дистанционного управления для выбранного контура
- Температура, график и режим работы каждого отопительного контура настраиваются и программируются индивидуально
- При наличии высокоскоростного LAN-интернета на объекте возможно удалённое управление системой через приложение sensoApp. Для этого необходим коммутационный модуль VR 921. Работает только в составе с регулятором VRC 720

№	Наименование	Кол.	Заказной номер/примечание
1	ecoVIT VKK /4	1	см. каталог
3e	Насос рециркуляции ГВС	1	см. комплект рецирк.ГВС
3f	Насос системы отопления	3	в составе 7j
5	Накопитель горячей воды	1	см. каталог
7j	Насосная группа со смесителем	3	0020191818, 0020191819, 0020191788, 0020175096
8b	Предохранительный клапан питьевой воды	1	в составе 8с
8с	Группа безопасности питьевой воды	1	305826, 305827
8d	Группа безопасности котла	1	307591
8e	Расширительный бак отопления	1	заказывается отдельно
8f	Расширительный бак питьевой воды	1	заказывается отдельно
9a	Вентиль регулировки температуры (термостатич./электроприв.)	x	заказывается отдельно
9с	Балансировочный вентиль	3	в составе 7j
9h	Кран заполнения и опорожнения	1	заказывается отдельно
9j	Колпачковый вентиль	1	заказывается отдельно
9k	3-ходовой смеситель	3	в составе насосных групп
10с	Обратный клапан	x	в составе насосных групп
12	SensoCOMFORT VRC 720	1	0020260915
12a	Устройство дист. управления VR 92	1-4	0020260927
12d	Расширительный модуль VR 71	1	0020184848
12d	Расширительный модуль VR 70*	*	0020184845
12g	Коммутационный модуль VR32	*	0020139895
12k	Ограничительный термостат	3	009642
12m	Датчик температуры наружного воздуха	1	в составе VRC 720
12q	Коммутационный модуль sensoNET VR 921	1	0020260964
13 <sup>1</sup>	Устройство нейтрализации конденсата без насоса	*	009730
13 <sup>2</sup>	Перекачивающий насос конденсата (до 360 кВт)	*	301368
13 <sup>3</sup>	Перекачивающий насос конденсата ecoLEVEL (до 45 кВт)	*	306287
13 <sup>4</sup>	Устройство нейтрализации конденсата с насосом (до 200 кВт)	*	301374
13 <sup>5</sup>	Устройство нейтрализации конденсата с насосом (до 360 кВт)	*	0020106190
<sup>1), *</sup>	подбирается по проекту котельной		

- Определите объём расширительных баков на отопление и на ГВС
- Нейтрализация конденсата осуществляется через линию слива конденсата в нейтрализатор, заполненный реагентом. Далее PH-нейтральный раствор удаляется в канализацию. Нейтрализация конденсата обязательна для замкнутых систем канализации – септиков. В ассортименте Vaillant есть модели нейтрализаторов конденсата с перекачивающим насосом и без него. Модель с насосом необходима в тех случаях, когда уровень слива в канализацию расположен выше уровня котла и требуется перекачка конденсата. Устройство нейтрализации без насоса используется, когда конденсат самотёком удаляется в канализацию. Из ассортимента принадлежностей Vaillant для перекачивания конденсата применяются насосы различной производительности. Для установок до 45 кВт применяется насос ecoLEVEL.

### ВНИМАНИЕ!

При проектировании гидравлической системы, подборе насоса, обязательно нужно учитывать повышенное гидравлическое сопротивление аппарата VKK 656/5:

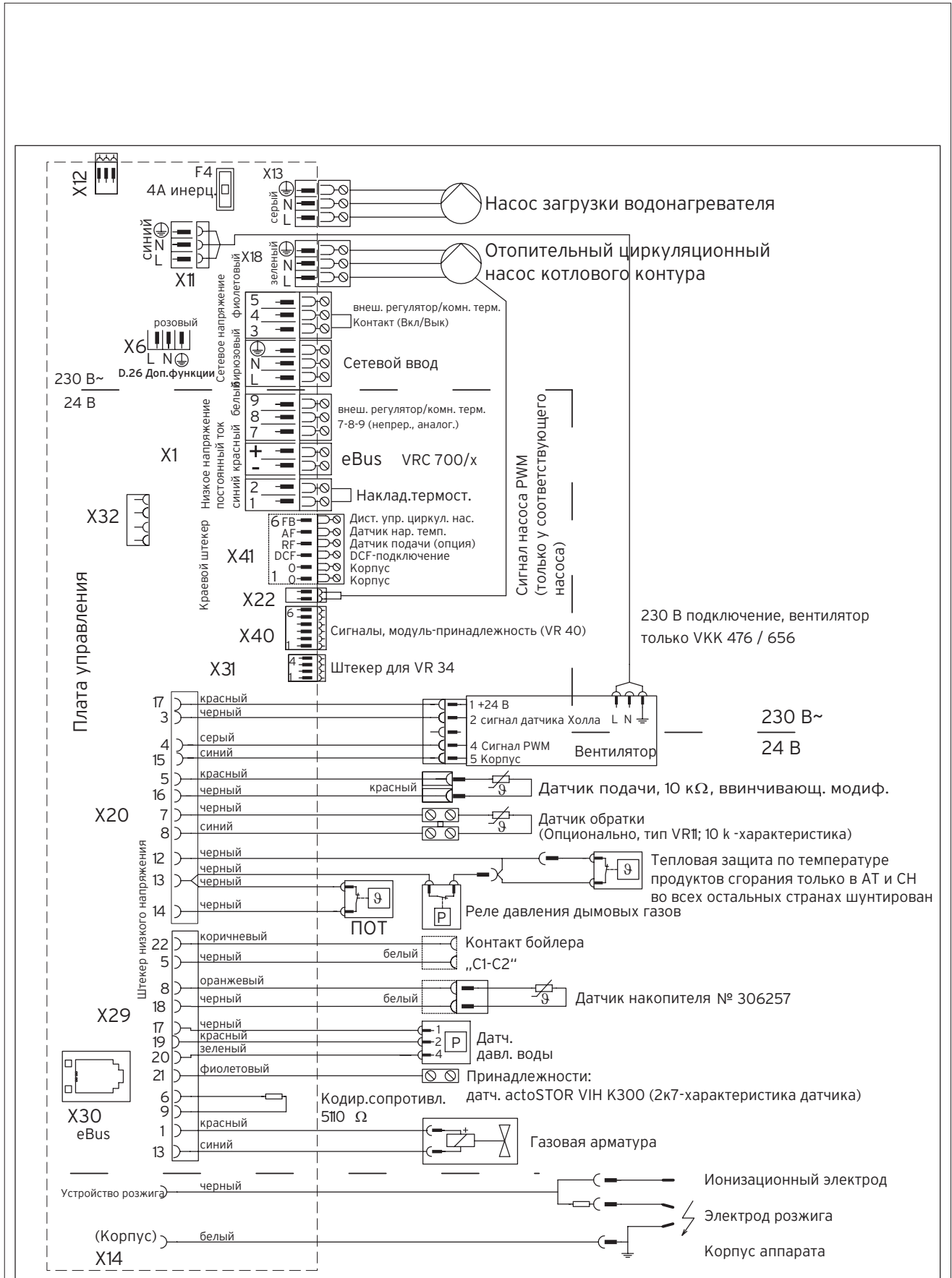
-гидравлическое сопротивление при  $\Delta T$  20 K = 43 мбар

-гидравлическое сопротивление при  $\Delta T$  10 K = 170 мбар.

Для сравнения аппарат VKK 286/4 имеет гидравлическое сопротивление при  $\Delta T$  10 K = 20 мбар

# Напольные газовые котлы ecoVIT/4 VKK

## Клеммная планка для котлов ecoVIT VKK 226/4 - 656/5

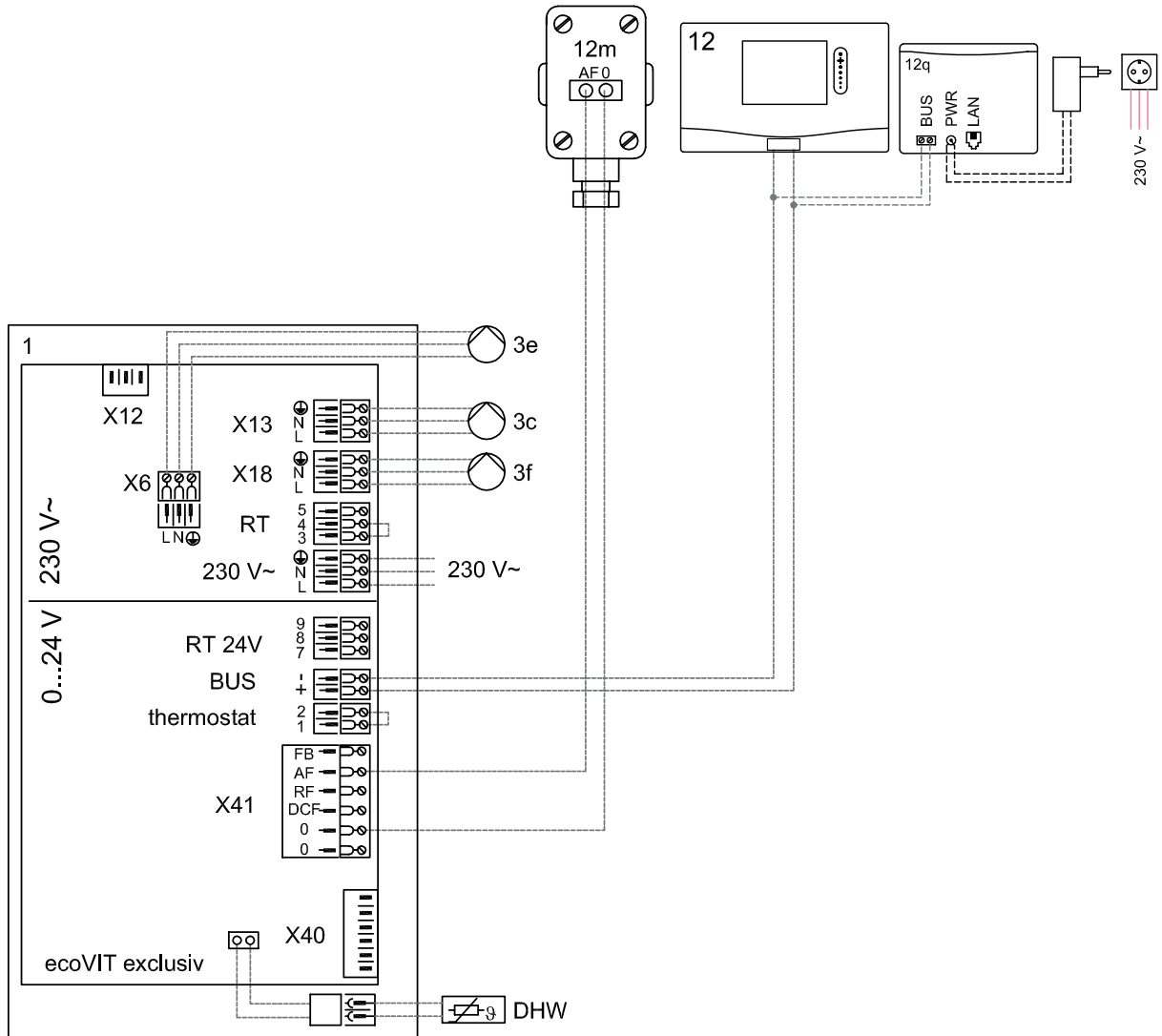


# Напольные газовые котлы ecoVIT/4 VKK

Схема подключений, электрическая. sensoCOMFORT VRC 720. Пример 1

Схема системы:

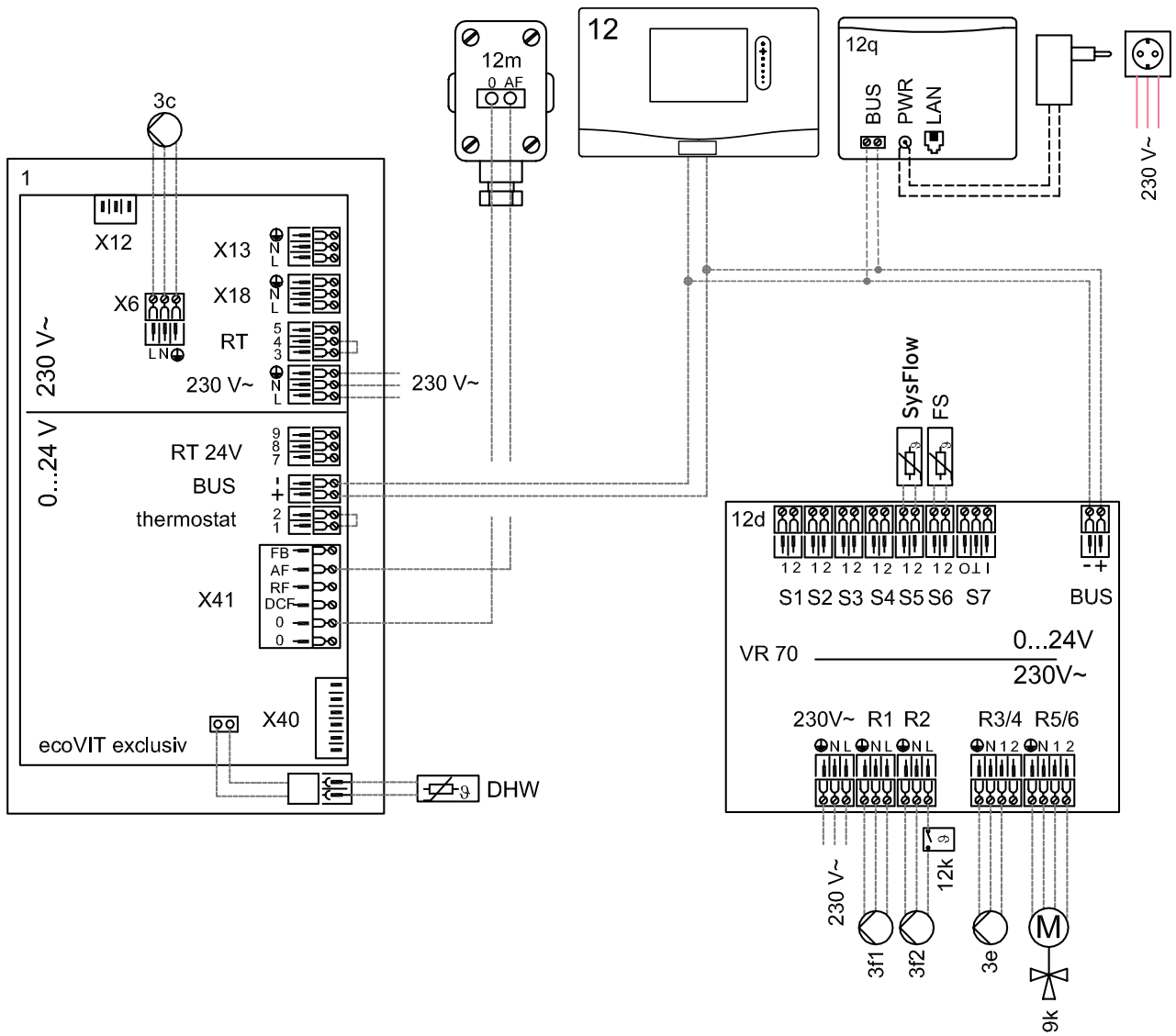
1



# Напольные газовые котлы evoVIT/4 VKK

Схема подключений, электрическая. sensoCOMFORT VRC 720. Пример 2

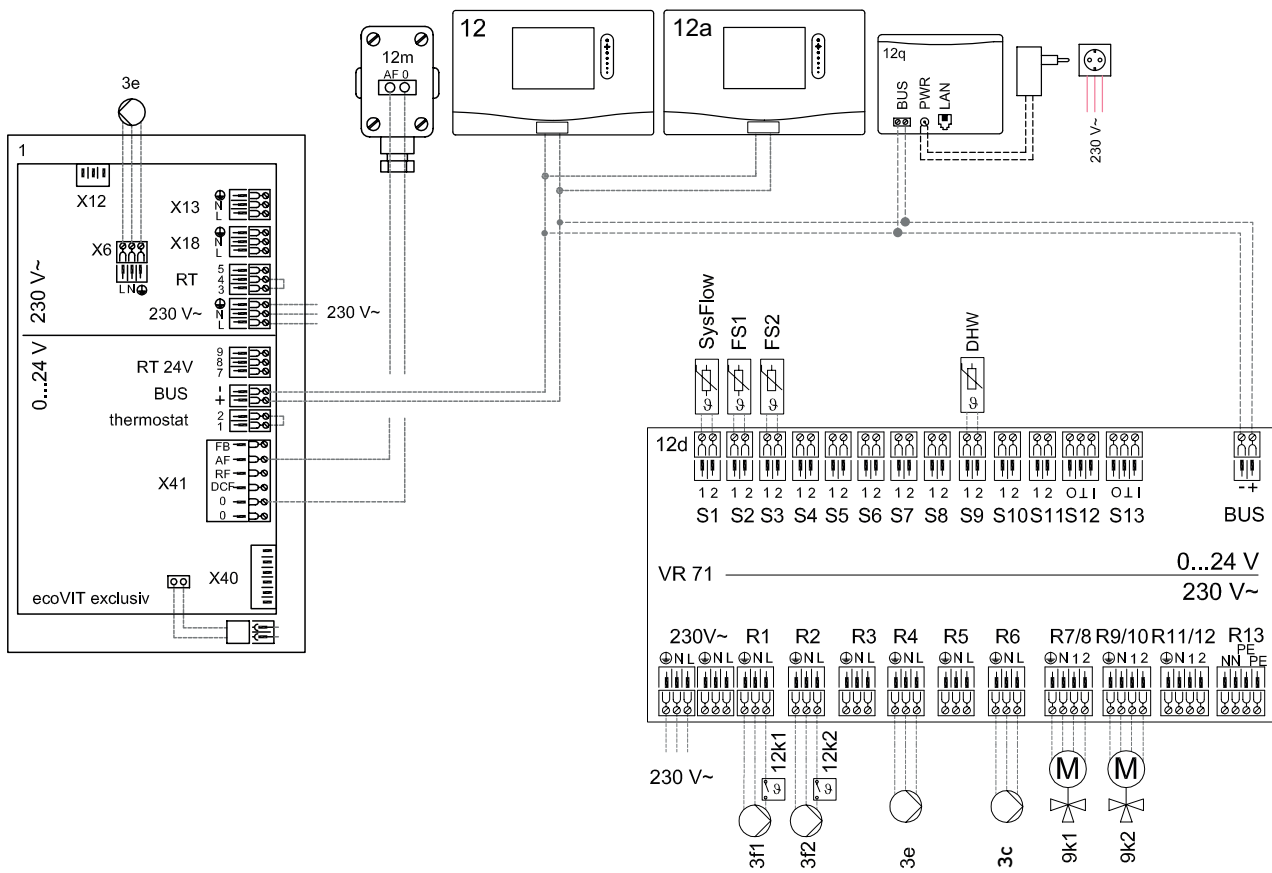
Схема системы: 1  
 Конфигурация VR70: 1



# Напольные газовые котлы ecoVIT/4 VKK

Схема подключений, электрическая. sensoCOMFORT VRC 720. Пример 3

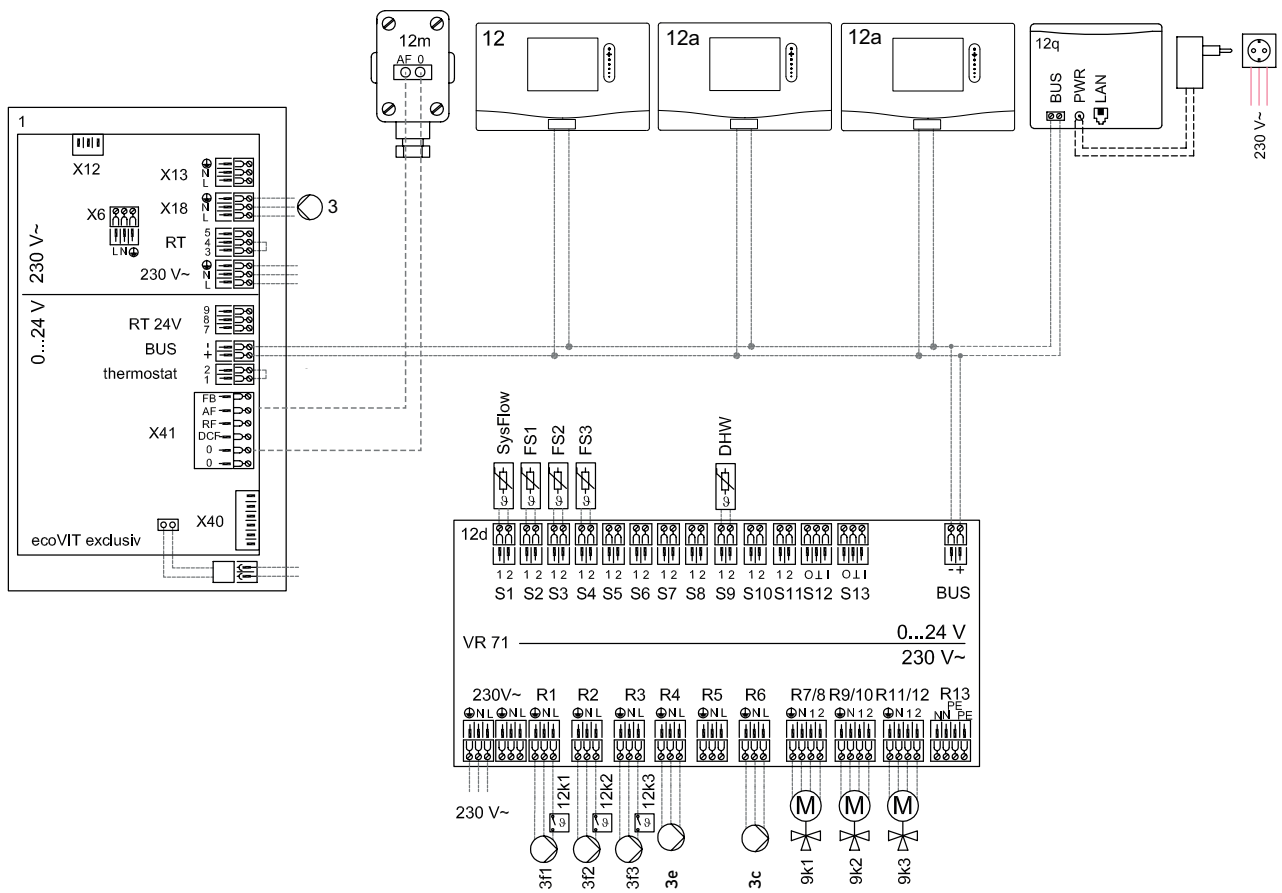
Схема системы: 1  
 Конфигурация VR71: 3



# Напольные газовые котлы ecoVIT/4 VKK

Схема подключений, электрическая. sensoCOMFORT VRC 720. Пример 4

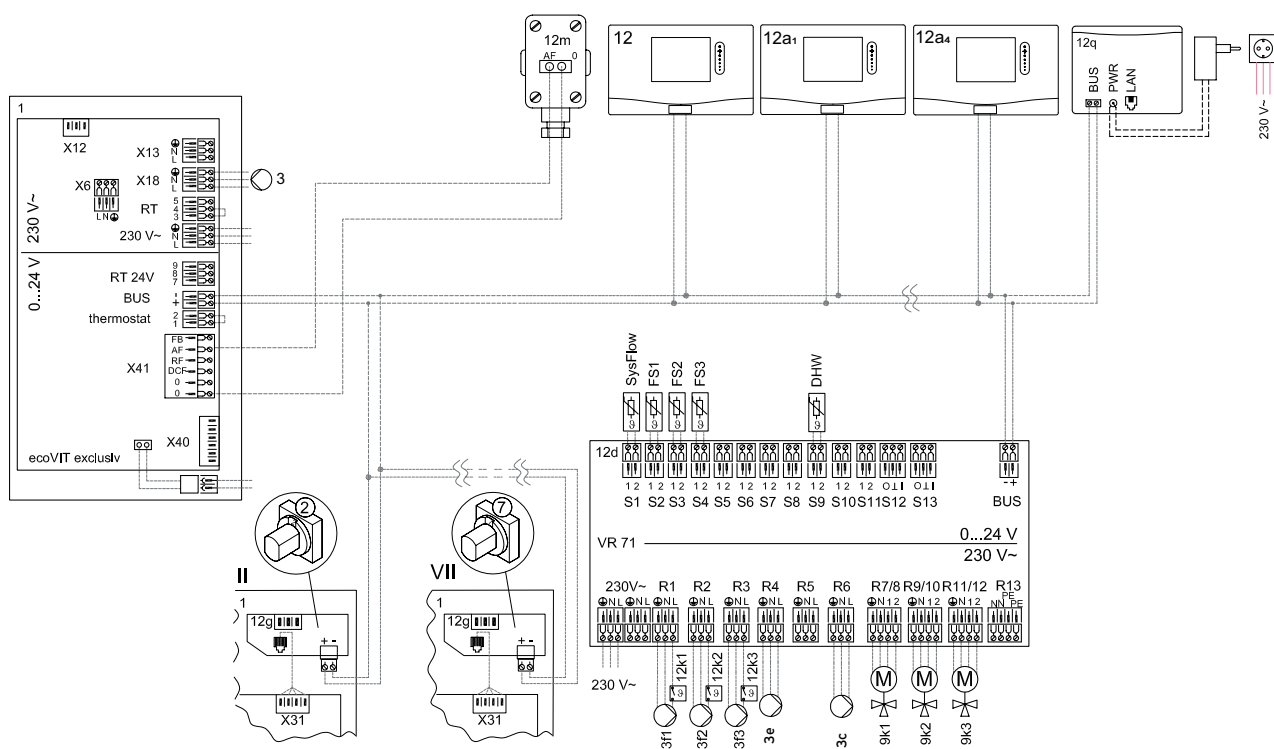
Схема системы: 2  
 Конфигурация VR71: 3



# Напольные газовые котлы ecoVIT/4 VKK

Схема подключений, электрическая. sensoCOMFORT VRC 720. Каскад

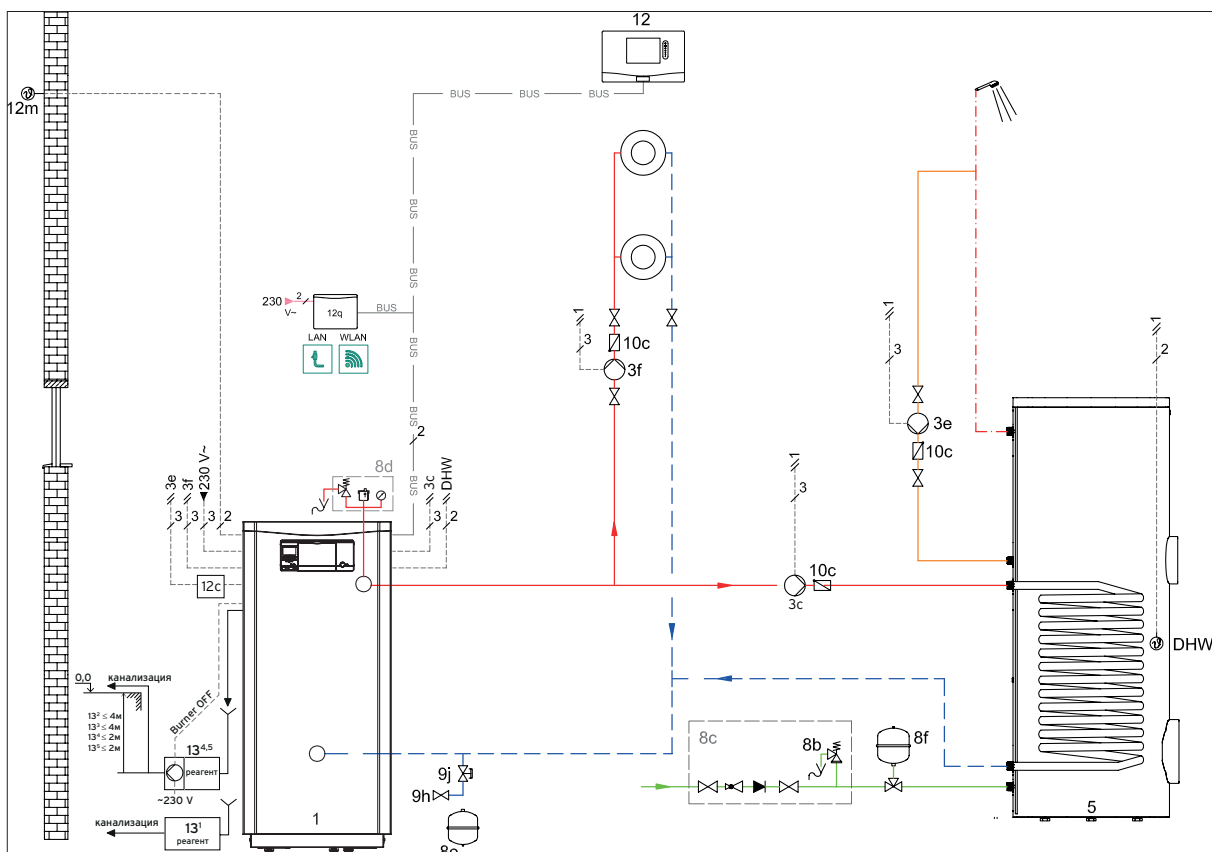
- Схема системы: 2
- Конфигурация VR71: 3



**ВНИМАНИЕ! ОГРАНИЧЕНИЕ ЧИСЛА КОТЛОВ В КАСКАДЕ ПРИ КАСКАДНОМ ДЫМОХОДЕ!  
ВНИМАТЕЛЬНО ИЗУЧИТЕ ИНСТРУКЦИЮ ДЛЯ КАСКАДНЫХ ДЫМОХОДОВ КОНДЕНСАЦИОННЫХ  
КОТЛОВ!**

# Напольные газовые котлы ecoVIT/5 VKK

Гидравлическая схема. sensoCOMFORT VRC 720. Пример 1



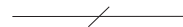
## ВНИМАНИЕ!

Представленная схема является принципиальной!  
Она не заменяет профессионального проектирования!

Схема системы: 1

## Символы электрических соединений

2



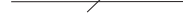
Двухжильная низковольтная электрическая проводка для подключения датчиков и шины eBUS.

3



Трёхжильная проводка (L, N, PE), сетевое напряжение переменного тока 230В. К примеру, для подключения насоса или котла.

4



Четырёхжильная проводка (L1, L2, N, PE), сетевое напряжение переменного тока 230В. К примеру, для подключения мотора смесителя.

- 1 Теплогенератор
- 3 Циркуляционный насос теплогенератора
- 3e Насос рециркуляции ГВС
- 3f Насос системы отопления
- 3c Насос загрузки водонагревателя
- 5 Накопитель горячей воды моновалентный VIH R
- 8b Предохранительный клапан питьевой воды
- 8c Группа безопасности питьевой воды
- 8d Группа безопасности котла
- 8e Мембранный расширительный бак отопления
- 8f Мембранный расширительный бак питьевой воды
- 9h Кран заполнения и опорожнения
- 9j Колпачковый вентиль
- 9k 3-ходовой смеситель
- 10c Обратный клапан
- 12 Регулятор системы
- 12c Модуль VR 40 (2 из 7)
- 12m Датчик температуры наружного воздуха
- 12q Коммутационный модуль
- 13 Нейтрализатор конденсата

# Напольные газовые котлы ecoVIT/5 VKK

Гидравлическая схема. sensoCOMFORT VRC 720. Пример 1

## Описание системы

- Газовый отопительный котёл ecoVIT/5 VKK
- Одноконтурная гидравлическая система с прямым отопительным контуром
- Погодозависимый регулятор sensoCOMFORT VRC 720 + VR 921
- Горячее водоснабжение с помощью емкостного водонагревателя.

## Указания по проектированию

- Данный вариант построения системы возможен к рассмотрению, если речь идет о системе отопления с одним отопительным контуром
- Без гидравлического разделителя
- комплект присоединительных труб может быть заказан как принадлежность котла
- Управление отоплением погодозависимое, по датчику наружной температуры
- Циркуляционный насос ГВС управляется регулятором 720 через модуль VR 40 (2 из 7)
- При наличии высокоскоростного LAN-интернета на объекте возможно удалённое управление системой через приложение sensoApp. Для этого необходим коммутационный модуль VR 921. Работает только в составе с регулятором VRC 720
- При проектировании схемы определить необходимый объём расширительного бака
- подберите комплектацию системы дымоходов/воздуховодов, исходя из архитектуры здания, местоположения котельной и максимальной эквивалентной длины выбранного варианта системы (см. «системы дымоходов/воздуховодов»)
- Нейтрализация конденсата осуществляется через линию слива конденсата в нейтрализатор, заполненный реагентом. Далее PH-нейтральный раствор удаляется в канализацию. Нейтрализация конденсата обязательна для замкнутых систем канализации – септиков. В ассортименте Vaillant есть модели нейтрализаторов конденсата с перекачивающим насосом и без него. Модель с насосом необходима в тех случаях, когда уровень слива в канализацию расположен выше уровня котла и требуется перекачка конденсата. Устройство нейтрализации без насоса используется, когда конденсат самотёком удаляется в канализацию. Из ассортимента принадлежностей Vaillant для перекачивания конденсата применяются насосы различной производительности. Для установок до 45 кВт применяется насос ecoLEVEL.

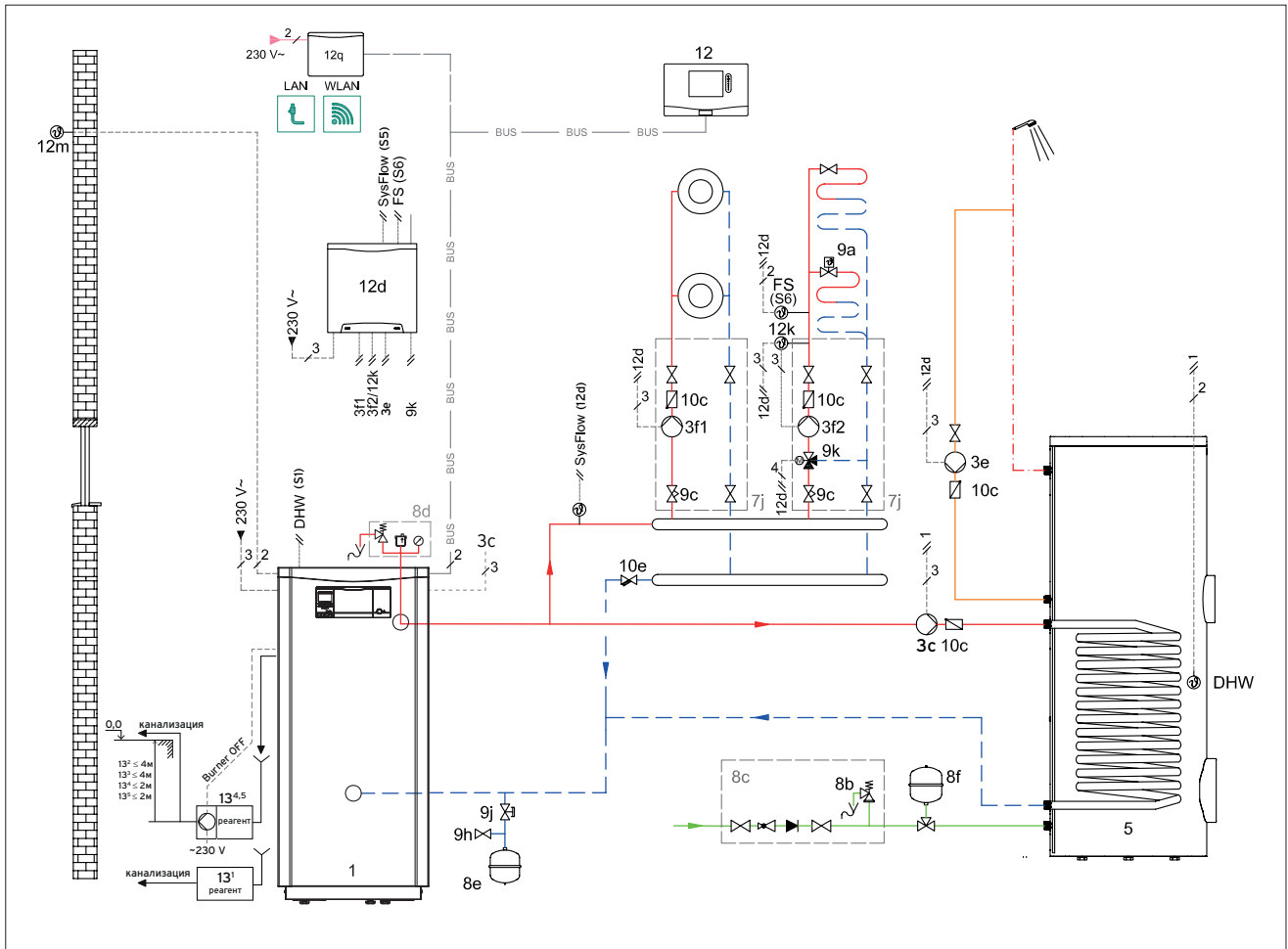
№	Наименование	Кол.	Заказной номер/примечание
1	ecoVIT VKK /5	1	см. каталог
3e	Насос рециркуляции ГВС	1	см. комплект рецирк. ГВС
3f	Насос системы отопления	1	в составе 7j
3с	Насос загрузки водонагревателя	1	заказывается отдельно
5	Накопитель горячей воды VIH R	1	см. каталог
7j	Насосная группа	1	0020191820, 0020191817
8a	Предохранительный клапан/Группа безопасности котла	1	в составе котла
8b	Предохранительный клапан питьевой воды	1	в составе 8с
8с	Группа безопасности питьевой воды	1	305826, 305827
8d	Группа безопасности котла	1	307591
8e	Расшир. бак отопления	1	в составе котла
8f	Расшир. бак питьевой воды	1	заказывается отдельно
9h	Кран заполнения и опорожнения	1	заказывается отдельно
9j	Колпачковый вентиль	x	заказывается отдельно
10с	Обратный клапан	2	в составе насосных групп
12	SensoCOMFORT VRC 720	1	0020260915
12m	Датчик температуры наружного воздуха	1	в составе VRC 720
12q	Коммутационный модуль sensoNET VR 921	1	0020260964
13 <sup>1</sup>	Устройство нейтрализации конденсата без насоса	*	009730
13 <sup>2</sup>	Перекачивающий насос конденсата (до 360 кВт)	*	301368
13 <sup>3</sup>	Перекачивающий насос конденсата ecoLEVEL (до 45 кВт)	*	306287
13 <sup>4</sup>	Устройство нейтрализации конденсата с насосом (до 200 кВт)	*	301374
13 <sup>5</sup>	Устройство нейтрализации конденсата с насосом (до 360 кВт)	*	0020106190
<sup>1), *</sup>	подбирается по проекту котельной		

## УКАЗАНИЕ:

Для реализации технической совместимости, быстрого, удобного и качественного монтажа, а также сохранения фирменного внешнего вида рекомендуется использовать оригинальные присоединительные комплекты и насосные группы Vaillant (см. также "Принадлежности")

# Напольные газовые котлы ecoVIT/5 VKK

## Гидравлическая схема. sensoCOMFORT VRC 720. Пример 2



**ВНИМАНИЕ!**  
 Представленная схема является принципиальной!  
 Она не заменяет профессионального проектирования!

Схема системы: 1  
 Конфигурация VR70: 1

- 1 Теплогенератор
- 3 Циркуляционный насос теплогенератора
- 3e Насос рециркуляции ГВС
- 3f Насос системы отопления
- 3c Насос загрузки водонагревателя
- 5 Накопитель горячей воды моновалентный VIH R
- 7j Насосная группа отопления
- 8b Предохранительный клапан питьевой воды
- 8c Группа безопасности питьевой воды
- 8d Группа безопасности котла
- 8e Мембранный расширительный бак отопления
- 8f Мембранный расширительный бак питьевой воды
- 9a Вентиль независимой регулировки температуры в помещениях (термостатич./электроприв.)
- 9c Балансировочный вентиль
- 9h Кран заполнения и опорожнения
- 9j Колпачковый вентиль
- 9k 3-ходовой смеситель
- 10c Обратный клапан
- 10e Грязевой фильтр с магнитным уловителем
- 12 Регулятор системы
- 12c Модуль VR 40 (2 из 7)
- 12d Расширительный/смесительный модуль
- 12k Ограничительный термостат
- 12m Датчик температуры наружного воздуха
- 12q Коммутационный модуль
- 13 Нейтрализатор конденсата

### Символы электрических соединений

2



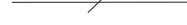
Двухжильная низковольтная электрическая проводка для подключения датчиков и шины eBUS.

3



Трехжильная проводка (L, N, PE), сетевое напряжение переменного тока 230В. К примеру, для подключения насоса или котла.

4



Четырехжильная проводка (L1, L2, N, PE), сетевое напряжение переменного тока 230В. К примеру, для подключения мотора смесителя.

# Напольные газовые котлы ecoVIT/5 VKK

## Гидравлическая схема. sensoCOMFORT VRC 720. Пример 2

### Описание системы

- Газовый отопительный котёл ecoVIT/5 VKK
- Двухконтурная гидравлическая система с прямым отопительным контуром и с одним смесительным контуром
- Погодозависимый регулятор sensoCOMFORT VRC 720 + VR70 + VR 921
- Горячее водоснабжение с помощью емкостного водонагревателя VIH R.

### Указания

#### по проектированию

- Данный вариант построения системы возможен к рассмотрению, если речь идет о системе отопления с двумя отопительными контурами, один из которых смесительный
- Без гидравлического разделителя
- Температура, график и режим работы в каждом из отопительных контуров регулируется индивидуально
- Время нагрева и отопления в каждом из контуром настраивается индивидуально
- Циркуляционный насос ГВС управляется регулятором VRC720 через многофункциональный выход MA модуля VR70
- Управление отоплением погодозависимое, регулятором sensoCOMFORT VRC 720, по датчику наружной температуры
- При наличии высокоскоростного LAN-интернета на объекте возможно удалённое управление системой через приложение sensoApp. Для этого необходим коммутационный модуль VR 921. Работает только в составе с регулятором VRC 720
- При проектировании схемы определить необходимый объём расширительного бака

-подберите комплектацию системы дымоходов/воздуховодов, исходя из архитектуры здания, местоположения котельной и максимальной эквивалентной длины выбранного варианта системы (см. «системы дымоходов/воздуховодов»)

-Нейтрализация конденсата осуществляется через линию слива конденсата в нейтрализатор, заполненный реагентом. Далее PH-нейтральный раствор удаляется в канализацию. Нейтрализация конденсата обязательна для замкнутых систем канализации – септиков. В ассортименте Vaillant есть модели нейтрализаторов конденсата с перекачивающим насосом и без него. Модель с насосом необходима в тех случаях, когда уровень слива в канализацию расположен выше уровня котла и требуется перекачка конденсата. Устройство нейтрализации без насоса используется, когда конденсат самотёком удаляется

№	Наименование	Кол.	Заказной номер/примечание
1	ecoVIT VKK /5	1	см. каталог
3e	Насос рециркуляции ГВС	1	см. комплект рецирк.ГВС
3f	Насос системы отопления	2	в составе 7j
5	Накопитель горячей воды VIH R	1	см. каталог
7j	Насосная группа контура отопления	2	0020191820, 0020191817, 0020191818, 0020191819, 0020191788, 0020175096
8a	Предохранительный клапан/Группа безопасности котла	1	в составе котла
8b	Предохранительный клапан питьевой воды	1	в составе 8с
8с	Группа безопасности питьевой воды	1	305826, 305827
8d	Группа безопасности котла	1	307591
8e	Расшир. бак отопления	1	заказывается отдельно
8f	Расшир. бак питьевой воды	1	заказывается отдельно
9a	Вентиль регулировки температуры (термостатич./электроприв.)	x	заказывается отдельно
9с	Балансировочный вентиль	2	в составе 7j
9h	Кран заполнения и опорожнения	1	заказывается отдельно
9j	Колпачковый вентиль	x	заказывается отдельно
9к	3-ходовой смеситель	2	в составе 7j
10с	Обратный клапан	2	в составе 7j
12	SensoCOMFORT VRC 720	1	0020260915
12с	Модуль VR 40 (2 из 7)	1	0020017744
12d	Расширительный/смесительный модуль VR 70	1	0020184845
12k	Ограничительный термостат	2	009642
12m	Датчик температуры наружного воздуха	1	в составе VRC 720
12q	Коммутационный модуль sensoNET VR 921	1	0020260964
13 <sup>1</sup>	Устройство нейтрализации конденсата без насоса	*	009730
13 <sup>2</sup>	Перекачивающий насос конденсата (до 360 кВт)	*	301368
13 <sup>3</sup>	Перекачивающий насос конденсата ecoLEVEL (до 45 кВт)	*	306287
13 <sup>4</sup>	Устройство нейтрализации конденсата с насосом (до 200 кВт)	*	301374
13 <sup>5</sup>	Устройство нейтрализации конденсата с насосом (до 360 кВт)	*	0020106190
<sup>1)</sup> , *	подбирается по проекту котельной		

в канализацию. Из ассортимента принадлежностей Vaillant для перекачивания конденсата применяются насосы различной производительности. Для установок до 45 кВт применяется насос ecoLEVEL.

#### УКАЗАНИЕ:

Конструкцию системы отопления и режим работы нужно выбирать так, чтобы расчётная температура подающей линии прямого контура была всегда выше, чем смесительного.

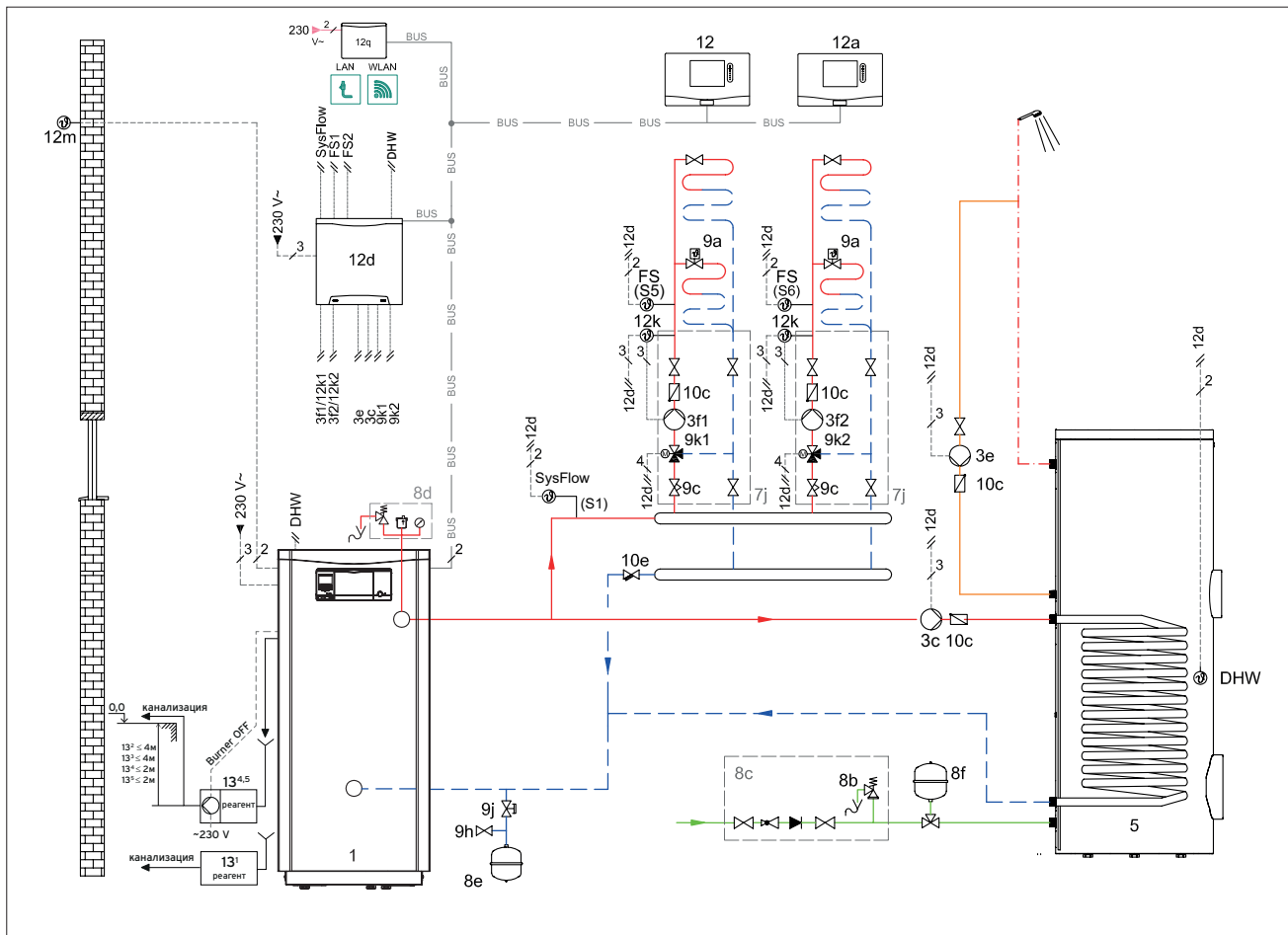
#### УКАЗАНИЕ:

Для реализации технической совмести-

сти, быстрого, удобного и качественного монтажа, а также сохранения фирменного внешнего вида рекомендуется использовать оригинальные присоединительные комплекты и насосные группы Vaillant (см. также "Принадлежности").

# Напольные газовые котлы ecoVIT/5 VKK

Гидравлическая схема. sensoCOMFORT VRC 720. Пример 3



## ВНИМАНИЕ!

Представленная схема является принципиальной! Она не заменяет профессионального проектирования!

Схема системы: 1  
Конфигурация VR71: 3

- 1 Теплогенератор
- 3e Насос рециркуляции ГВС
- 3f Насос системы отопления
- 5 Накопитель горячей воды моновалентный VIH R
- 7j Насосная группа отопления
- 8b Предохранительный клапан питьевой воды
- 8c Группа безопасности питьевой воды
- 8d Группа безопасности котла
- 8e Мембранный расширительный бак отопления
- 8f Мембранный расширительный бак питьевой воды
- 9a Вентиль независимой регулировки температуры в помещениях (термостатич./электроприв.)
- 9c Балансировочный вентиль
- 9h Кран заполнения и опорожнения
- 9j Колпачковый вентиль
- 9k 3-ходовой смеситель
- 10c Обратный клапан
- 12 Регулятор системы
- 12a Устройство дистанционного управления
- 12c Многофункциональный модуль «2 из 7»
- 12d Расширительный/смесительный модуль
- 12k Ограничительный термостат
- 12m Датчик температуры наружного воздуха
- 12q Коммутационный модуль
- 13 Нейтрализатор конденсата

## Символы электрических соединений

2



Двухжильная низковольтная электрическая проводка для подключения датчиков и шины eBUS.

3



Трехжильная проводка (L, N, PE), сетевое напряжение переменного тока 230В. К примеру, для подключения насоса или котла.

4



Четырехжильная проводка (L1, L2, N, PE), сетевое напряжение переменного тока 230В. К примеру, для подключения мотора смесителя.

# Напольные газовые котлы ecoVIT/5 VKK

## Гидравлическая схема. sensoCOMFORT VRC 720. Пример 3

### Описание системы

-Газовый отопительный котёл ecoVIT/5 VKK

-Двухконтурная отопительная система: 2 смесительных контура

-Автоматический регулятор VRC 720 + VR 71 + VR92 + VR 921

-Приготовление горячей воды посредством емкостного водонагревателя VIH R.

### Указания

по проектированию

-Индивидуальное управление работой котла и работой контуров отопления осуществляется регулятором VRC 720 по датчику наружной температуры в комбинации с модулем VR 71.

-Насос загрузки водонагревателя подключаются на плату котла

-Модуль дистанционного управления VR 92 реализует удаленное индивидуальное управление работой контура

-Максимальное число модулей дистанционного управления VR 92 - четыре. Максимальное число управляемых контуров - пять. Основной регулятор VRC 720 можно расположить либо в котельной, либо в жилом помещении, в качестве ещё одного устройства дистанционного управления для выбранного контура

-При наличии высокоскоростного LAN-интернета на объекте возможно удалённое управление системой через приложение sensoApp. Для этого необходим коммутационный модуль VR 921. Работает только в составе с регулятором VRC 720

-Определите объём расширительного бака контура отопления.

-подберите комплектацию системы дымоходов/воздуховодов, исходя из архитектуры здания, местоположения котельной и максимальной эквивалентной длины выбранного варианта системы (см. «системы дымоходов/воздуховодов»)

-Нейтрализация конденсата осуществляется через линию слива конденсата в нейтрализатор, заполненный реагентом. Далее PH-нейтральный раствор удаляется в канализацию. Нейтрализация конденсата обязательна для замкнутых систем канализации – септиков. В ассортименте Vaillant есть модели нейтрализаторов конденсата с перекачивающим насосом и без него. Модель с насосом необходима в тех случаях, когда уровень слива в канализацию расположен выше уровня котла и требуется перекачка конденсата. Устройство нейтрализации без насоса используется, когда конденсат самотёком удаляется в канализацию. Из ассортимента при-

№	Наименование	Кол.	Заказной номер/примечание
1	ecoVIT /5	1	см. каталог
3e	Насос рециркуляции ГВС	1	см. комплект рецирк.ГВС
3f	Насос системы отопления	2	в составе 7j
5	Накопитель горячей воды VIH R	1	см. каталог
7j	Насосная группа	2	0020191818, 0020191819, 0020191788, 0020175096
8a	Предохранительный клапан/Группа безопасности котла	1	в составе котла
8b	Предохранительный клапан питьевой воды	1	в составе 8с
8с	Группа безопасности питьевой воды	1	305826, 305827
8d	Группа безопасности котла	1	307591
8e	Расшир. бак отопления	1	заказывается отдельно
8f	Расшир. бак питьевой воды	1	заказывается отдельно
9a	Вентиль регулировки температуры (термостатич./электроприв.)	x	заказывается отдельно
9с	Балансировочный вентиль	2	в составе 7j
9h	Кран заполнения и опорожнения	1	заказывается отдельно
9j	Колпачковый вентиль	x	заказывается отдельно
9k	3-ходовой смеситель	2	в составе насосных групп
10с	Обратный клапан	2	в составе насосных групп
12	SensoCOMFORT VRC 720	1	0020260915
12a	Устройство дистанционного управления VR 92	1-2	0020260927
12d	Расширительный/смесительный модуль VR 71	1	0020184848
12k	Ограничительный термостат	2	009642
12m	Датчик температуры наружного воздуха	1	в составе VRC 720
12q	Коммутационный модуль sensoNET VR 921	1	0020260964
13 <sup>1</sup>	Устройство нейтрализации конденсата без насоса	*	009730
13 <sup>2</sup>	Перекачивающий насос конденсата (до 360 кВт)	*	301368
13 <sup>3</sup>	Перекачивающий насос конденсата ecoLEVEL (до 45 кВт)	*	306287
13 <sup>4</sup>	Устройство нейтрализации конденсата с насосом (до 200 кВт)	*	301374
13 <sup>5</sup>	Устройство нейтрализации конденсата с насосом (до 360 кВт)	*	0020106190
<sup>1), *</sup>	подбирается по проекту котельной		

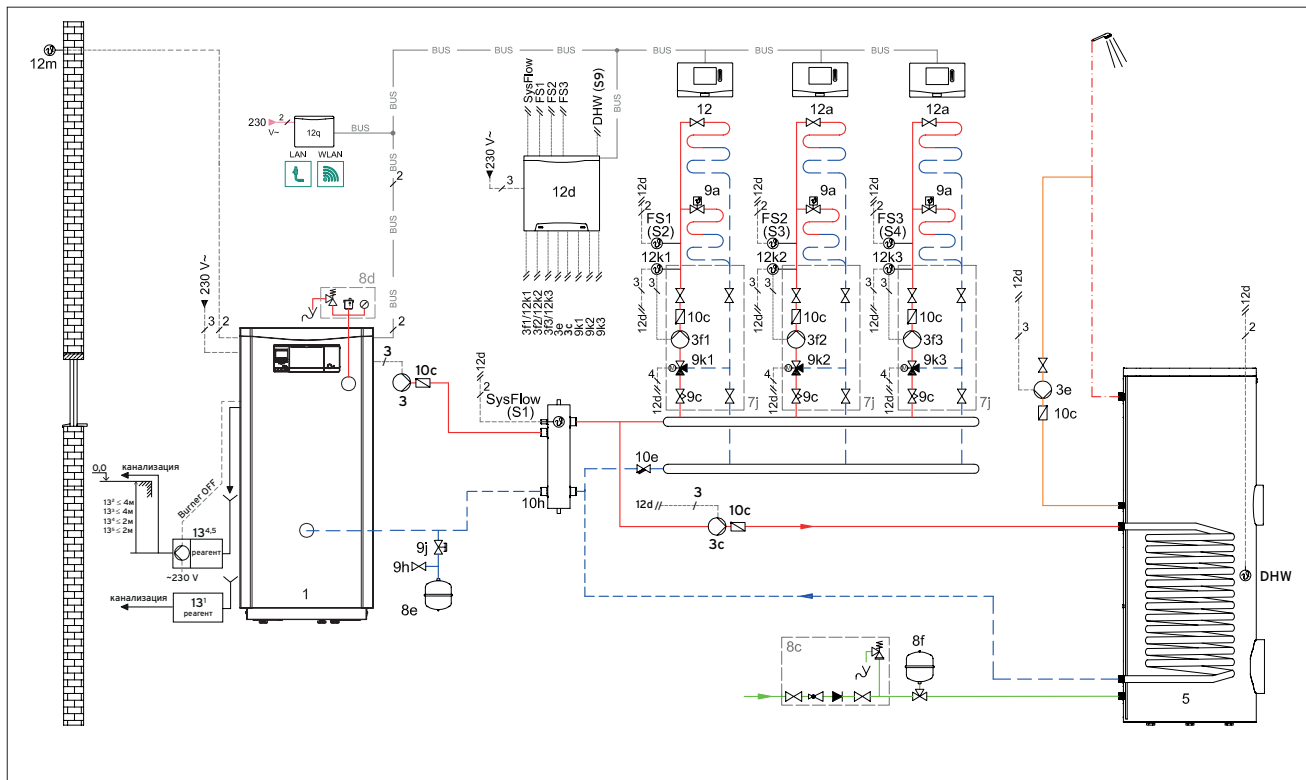
надлежащих Vaillant для перекачивания конденсата применяются насосы различной производительности. Для установок до 45 кВт применяется насос ecoLEVEL.

### УКАЗАНИЕ:

-Для реализации технической совместности, быстрого, удобного и качественного монтажа, а также сохранения фирменного внешнего вида рекомендуется использовать оригинальные присоединительные комплекты и насосные группы Vaillant (см. также “Принадлежности”)

# Напольные газовые котлы ecoVIT/5 VKK

Гидравлическая схема. sensoCOMFORT VRC 720. Пример 4



## ВНИМАНИЕ!

Представленная схема является принципиальной!  
Она не заменяет профессионального проектирования!

Схема системы: 2  
Конфигурация VR71: 3

- 1 Теплогенератор (ecoVIT VKK /5)
- 3 Циркуляционный насос теплогенератора
- 3c Насос загрузки водонагревателя
- 3e Насос рециркуляции ГВС
- 3f Насос системы отопления
- 5 Накопитель горячей воды моновалентный
- 7j Насосная группа отопления со смесителем
- 8a Предохранительный клапан/ Группа безопасности котла
- 8b Предохранительный клапан питьевой воды
- 8c Группа безопасности питьевой воды
- 8e Мембранный расширительный бак отопления
- 8f Мембранный расширительный бак питьевой воды
- 9a Вентиль независимой регулировки температуры в помещениях (термостатич./электроприв.)
- 9c Балансировочный вентиль
- 9h Кран заполнения и опорожнения
- 9j Колпачковый вентиль
- 9k 3-ходовой смеситель
- 10c Обратный клапан
- 12 Регулятор системы
- 12a Устройство дистанционного управления
- 12c Модуль VR 40 (2 из 7)
- 12d Расширительный/смесительный модуль
- 12k Ограничительный термостат
- 12m Датчик температуры наружного воздуха
- 12q Коммутационный модуль
- 13 Нейтрализатор конденсата

## Символы электрических соединений

2



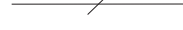
Двухжильная низковольтная электрическая проводка для подключения датчиков и шины eBUS.

3



Трехжильная проводка (L, N, PE), сетевое напряжение переменного тока 230В. К примеру, для подключения насоса или котла.

4



Четырехжильная проводка (L1, L2, N, PE), сетевое напряжение переменного тока 230В. К примеру, для подключения мотора смесителя.

# Напольные газовые котлы ecoVIT/5 VKK

## Гидравлическая схема. sensoCOMFORT VRC 720. Пример 4

### Описание системы

-Газовый отопительный котёл ecoVIT/5 VKK

-Двухконтурная отопительная система: 3 смесительных контура (возможность расширения)

-Автоматический регулятор VRC 720 + VR 71 + VR92 + VR 921

-Приготовление горячей воды посредством емкостного водонагревателя VIH R.

### Указания

по проектированию

-Погодозависимое (по датчику температуры) управление работой котла и каждым из контуров отопления в отдельности осуществляется с помощью регулятора sensoCOMFORT VRC 720 в комбинации с модулем VR71

-Для расширения системы, начиная с четвёртого контура, применяется модуль VR70. Каждый модуль VR70 расширяет систему на два смесительных контура. Всего возможно применить 3 модуля VR70 с максимальным числом контуров в системе равным девяти

-Модули дистанционного управления VR 92 реализуют удаленное индивидуальное управление работой контура

-Максимальное число модулей дистанционного управления VR 92 - четыре. Максимальное число управляемых контуров - пять. Основной регулятор VRC 720 можно расположить либо в котельной, либо в жилом помещении, в качестве ещё одного устройства дистанционного управления для выбранного контура

-Время работы каждого контура программируется индивидуально

-При наличии высокоскоростного LAN-интернета на объекте возможно удалённое управление системой через приложение sensoApp. Для этого необходим коммутационный модуль VR 921. Работает только в составе с регулятором VRC 720

-Определите объём расширительного бака контура отопления.

-подберите комплектацию системы дымоходов/воздуховодов, исходя из архитектуры здания, местоположения котельной и максимальной эквивалентной длины выбранного варианта системы (см. «системы дымоходов/воздуховодов»)

-Нейтрализация конденсата осуществляется через линию слива конденсата в нейтрализатор, заполненный реагентом. Далее PH-нейтральный раствор удаляется в канализацию. Нейтрализация конденсата обязательна для замкнутых систем канализации – септиков. В ассортименте

№	Наименование	Кол.	Заказной номер/примечание
1	ecoVIT VKK /5	1	см. каталог
3e	Насос рециркуляции ГВС	1	см. комплект рецирк.ГВС
3f	Насос системы отопления	3	в составе 7j
5	Накопитель горячей воды	1	см. каталог
7j	Насосная группа со смесителем	3	0020191818, 0020191819, 0020191788, 0020175096
8b	Предохранительный клапан питьевой воды	1	в составе 8с
8с	Группа безопасности питьевой воды	1	305826, 305827
8d	Группа безопасности котла	1	307591
8e	Расширительный бак отопления	1	заказывается отдельно
8f	Расширительный бак питьевой воды	1	заказывается отдельно
9a	Вентиль регулировки температуры (термостатич./электроприв.)	x	заказывается отдельно
9с	Балансировочный вентиль	3	в составе 7j
9h	Кран заполнения и опорожнения	1	заказывается отдельно
9j	Колпачковый вентиль	1	заказывается отдельно
9k	3-ходовой смеситель	3	в составе насосных групп
10с	Обратный клапан	x	в составе насосных групп
12	SensoCOMFORT VRC 720	1	0020260915
12a	Устройство дист. управления VR 92	2-3	0020260927
12d	Расширительный модуль VR 71	1	0020184848
12k	Ограничительный термостат	3	009642
12m	Датчик температуры наружного воздуха	1	в составе VRC 720
12q	Коммутационный модуль sensoNET VR 921	1	0020260964
13 <sup>1</sup>	Устройство нейтрализации конденсата без насоса	*	009730
13 <sup>2</sup>	Перекачивающий насос конденсата (до 360 кВт)	*	301368
13 <sup>3</sup>	Перекачивающий насос конденсата ecoLEVEL (до 45 кВт)	*	306287
13 <sup>4</sup>	Устройство нейтрализации конденсата с насосом (до 200 кВт)	*	301374
13 <sup>5</sup>	Устройство нейтрализации конденсата с насосом (до 360 кВт)	*	0020106190
<sup>1), *</sup>	подбирается по проекту котельной		

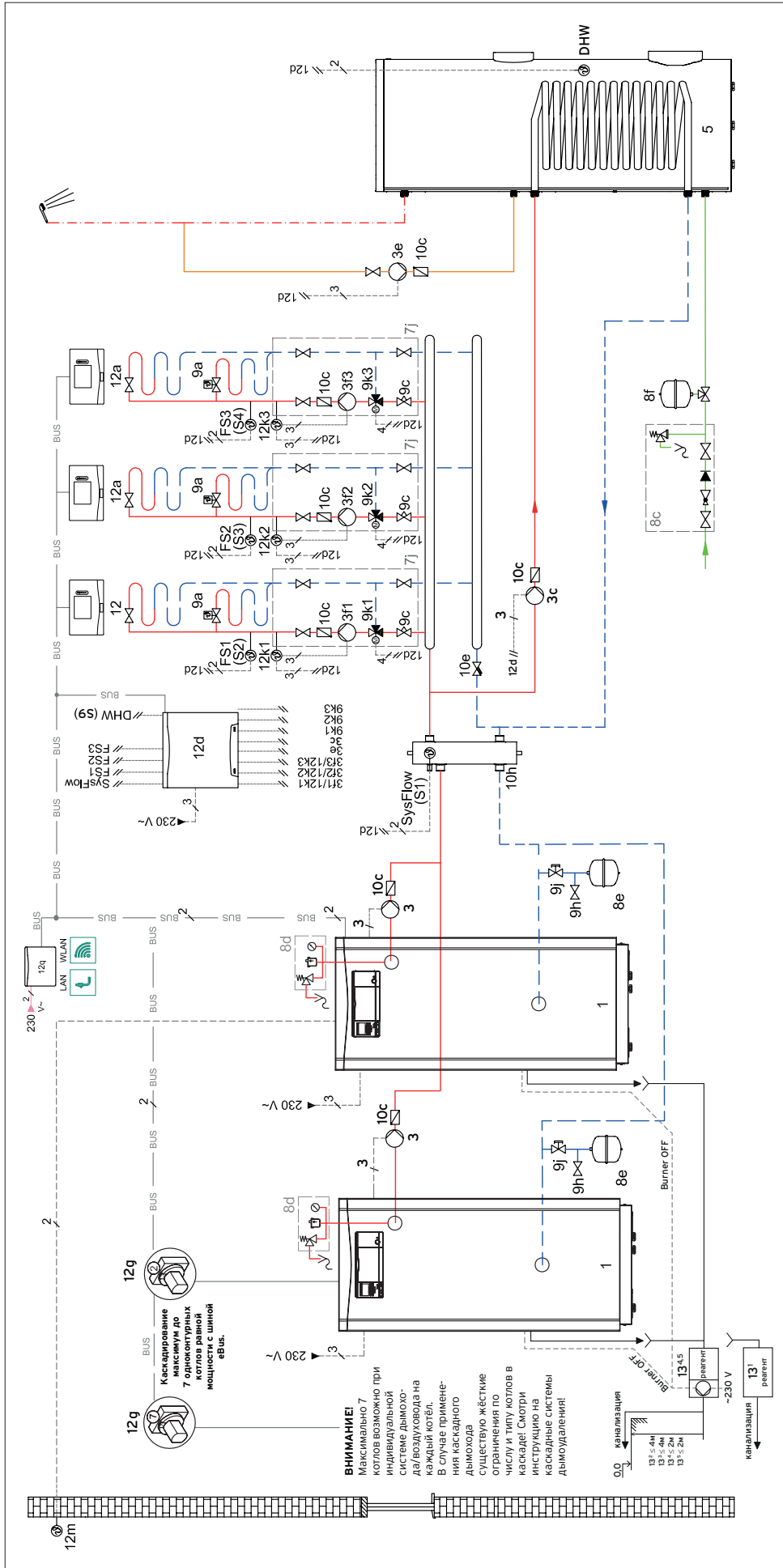
Vaillant есть модели нейтрализаторов конденсата с перекачивающим насосом и без него. Модель с насосом необходима в тех случаях, когда уровень слива в канализацию расположен выше уровня котла и требуется перекачка конденсата. Устройство нейтрализации без насоса используется, когда конденсат самотёком удаляется в канализацию. Из ассортимента принадлежностей Vaillant для перекачивания конденсата применяются насосы различной производительности. Для установок до 45 кВт применяется насос ecoLEVEL.

### УКАЗАНИЕ:

-Для реализации технической совместимости, быстрого, удобного и качественного монтажа, а также сохранения фирменного внешнего вида рекомендуется использовать оригинальные присоединительные комплекты и насосные группы Vaillant (см. также "Принадлежности")

# Напольные газовые котлы esoVIT/5 VKK

## Гидравлическая схема каскада на базе sensoCOMFORT VRC 720



**ВНИМАНИЕ!**  
**ОГРАНИЧЕНИЕ ПО КАСКАДНЫМ ДЫМОХОДАМ!**  
**ВНИМАТЕЛЬНО ИЗУЧИТЕ ИНСТРУКЦИЮ ДЛЯ КАСКАДЫХ ДЫМОХОДОВ КОНДЕНСАЦИОННЫХ КОТЛОВ!**

Каскадировать друг с другом можно только изделия одного уровня мощности. В случае применения каскадного дымохода: VKK 356/5 - максимум 3 котла в каскаде + обратный клапан дымохода №303960 на каждый котёл! Комбинировать с другими котлами нельзя!  
 VKK 486/5 - максимум 3 котла в каскаде + обратный клапан дымохода №303960 на каждый котёл! Комбинировать с другими котлами нельзя!

**ВНИМАНИЕ!**  
 Представленная схема является принципиальной! Она не заменяет профессионального проектирования!

Схема системы: 2  
 Конфигурация VR71: 3

# Напольные газовые котлы ecoVIT/5 VKK

## Гидравлическая схема каскада на базе sensoCOMFORT VRC 720

### Описание системы

-Каскад газовых напольных отопительных аппаратов ecoVIT VKK /5  
 -Гидравлический разделитель  
 -3 смесительных контура отопления + (возможность расширения)  
 -Система управления отоплением sensoCOMFORT VRC 720 + модуль VR 71 + (опционально + VR70) + VR92 + VR 921  
 -Приготовление горячей воды: емкостный водонагреватель.

### Указания

#### по проектированию

-Представленная схема системы отопления применяется в случае подключения 3-х и более контуров отопления, работающих независимо друг от друга  
 -Погодозависимое (по датчику температуры) управление работой каскада и каждым из контуров отопления в отдельности осуществляется с помощью регулятора sensoCOMFORT VRC 720 в комбинации с модулем VR71  
 -Для расширения системы, начиная с четвёртого контура, применяется модуль VR70. Каждый модуль VR70 расширяет систему на два смесительных контура. Всего возможно применить 3 модуля VR70 с максимальным числом контуров в системе равным девяти  
 -Модули дистанционного управления VR 92 реализуют удаленное индивидуальное управление работой отопительного контура в отдельности\*  
 -Максимальное число модулей дистанционного управления VR 92 - четыре. Максимальное число управляемых контуров - пять. Основной регулятор VRC 720 можно расположить либо в котельной, либо в жилом помещении, в качестве ещё одного устройства дистанционного управления для выбранного контура\*  
 -Время работы каждого контура программируется индивидуально  
 -При наличии высокоскоростного LAN-интернета на объекте возможно удалённое управление системой через приложение sensoApp. Для этого необходим коммутационный модуль VR 921. Работает только в составе с регулятором VRC 720  
 -Необходимо определить требуемый объём расширительного бака  
 -подберите комплектацию системы дымоходов/воздуховодов, исходя из архитектуры здания, местоположения котельной и максимальной эквивалентной длины выбранного варианта системы (см. «системы дымоходов/воздуховодов»)  
 -ВНИМАНИЕ! В случае применения ка-

№	Наименование	Кол.	Заказной номер/примечание
1	ecoVIT VKK /5	1	см. каталог
3e	Насос рециркуляции ГВС	1	см. комплект рецирк.ГВС
3f	Насос системы отопления	3	в составе 7j
5	Накопитель горячей воды	1	см. каталог
7j	Насосная группа со смесителем	3	0020191818, 0020191819, 0020191788, 0020175096
8b	Предохранительный клапан питьевой воды	1	в составе 8с
8с	Группа безопасности питьевой воды	1	305826, 305827
8d	Группа безопасности котла	1	307591
8e	Расширительный бак отопления	1	заказывается отдельно
8f	Расширительный бак питьевой воды	1	заказывается отдельно
9a	Вентиль регулировки температуры (термостатич./электроприв.)	x	заказывается отдельно
9с	Балансировочный вентиль	3	в составе 7j
9h	Кран заполнения и опорожнения	1	заказывается отдельно
9j	Колпачковый вентиль	1	заказывается отдельно
9k	3-ходовой смеситель	3	в составе насосных групп
10с	Обратный клапан	x	в составе насосных групп
12	SensoCOMFORT VRC 720	1	0020260915
12a	Устройство дист. управления	1-4*	0020260927
12d	Расширительный модуль VR 71	1	0020184848
12d	Расширительный модуль VR 70*	x	0020184845
12g	Коммутационный модуль VR32	x	0020139895
12k	Ограничительный термостат	3	009642
12m	Датчик температуры наружного воздуха	1	в составе VRC 720
12q	Коммутационный модуль sensoNET VR 921	1	0020260964
13 <sup>1</sup>	Устройство нейтрализации конденсата без насоса	*	009730
13 <sup>2</sup>	Перекачивающий насос конденсата (до 360 кВт)	*	301368
13 <sup>3</sup>	Перекачивающий насос конденсата ecoLEVEL (до 45 кВт)	*	306287
13 <sup>4</sup>	Устройство нейтрализации конденсата с насосом (до 200 кВт)	*	301374
13 <sup>5</sup>	Устройство нейтрализации конденсата с насосом (до 360 кВт)	*	0020106190
<sup>1), *</sup>	подбирается по проекту котельной		

скадного дымохода существуют жёсткие ограничения безопасности по числу и типу котлов в каскаде  
 -Внимательно изучите инструкцию для каскадных систем дымоудаления и обратитесь в сертифицированный сервисный центр  
 -Нейтрализация конденсата осуществляется через линию слива конденсата в нейтрализатор, заполненный реагентом. Далее PH-нейтральный раствор удаляется в канализацию. Нейтрализация конденсата обязательна для замкнутых систем канализации – септиков. В ассортименте Vaillant есть модели нейтрализаторов конденсата с перекачивающим насосом и без него. Модель с насосом необходима в тех случаях, когда уровень слива в канализацию расположен выше уровня котла и тре-

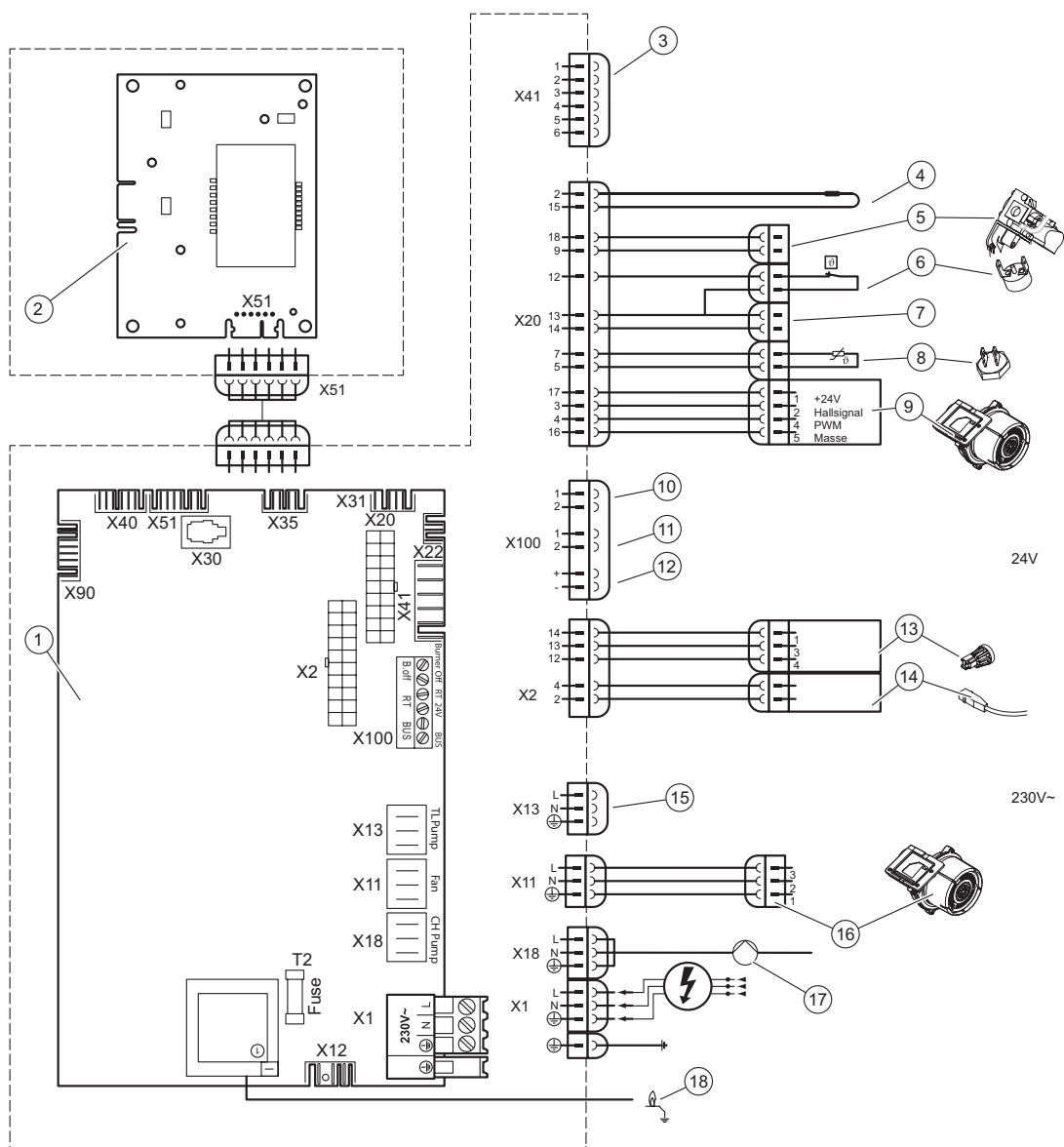
буется перекачка конденсата. Устройство нейтрализации без насоса используется, когда конденсат самотёком удаляется в канализацию. Из ассортимента принадлежностей Vaillant для перекачивания конденсата применяются насосы различной производительности. Для установок до 45 кВт применяется насос ecoLEVEL.

### УКАЗАНИЕ:

Для реализации технической совместимости, быстрого, удобного и качественного монтажа, а также сохранения фирменного внешнего вида рекомендуется использовать оригинальные присоединительные комплекты и насосные группы Vaillant (см. также "Принадлежности").

# Напольные газовые котлы ecoVIT/5 VKK

Клеммная планка котла

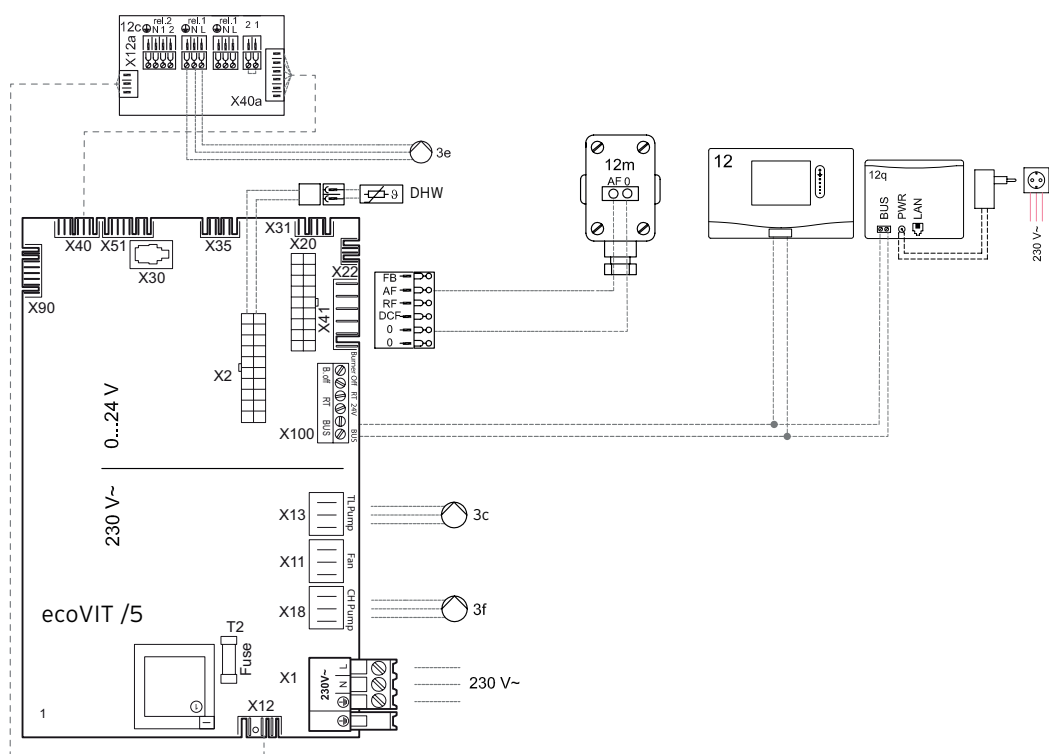


- 1 Главная электронная плата
- 2 Электронная плата панели управления
- 3 Датчик температуры наружного воздуха
- 4 Кодированный резистор
- 5 Газовая арматура
- 6 Предохранительный ограничитель температуры
- 7 Реле давления отходящих газов
- 8 Датчик температуры в подающей линии
- 9 Вентилятор
- 10 Накладной термостат/Burner off
- 11 Комнатный термостат 24 В пост. тока
- 12 Шинное подключение (регулятор/цифровой комнатный термостат)
- 13 Датчик давления воды
- 14 Датчик температуры накопителя
- 15 Насос загрузки накопителя
- 16 Подключение 230 В для вентилятора (только при 48 кВт)
- 17 Насос системы отопления
- 18 Электрод розжига

# Напольные газовые котлы eCOVIT/5 VKK

Схема подключений, электрическая. sensoCOMFORT VRC 720. Пример 1

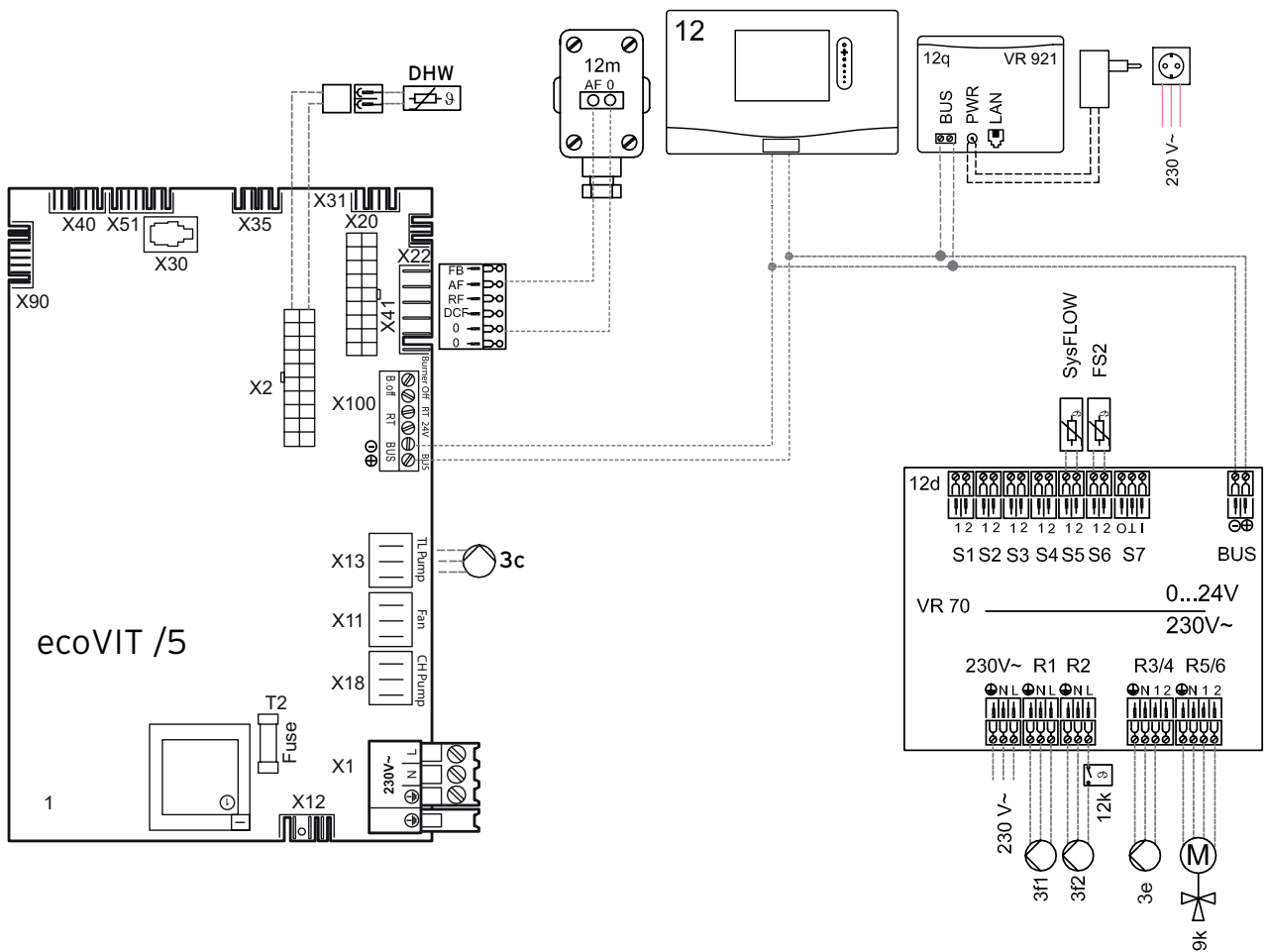
Схема системы: 1



# Напольные газовые котлы ecoVIT/5 VKK

Схема подключений, электрическая. sensoCOMFORT VRC 720. Пример 2

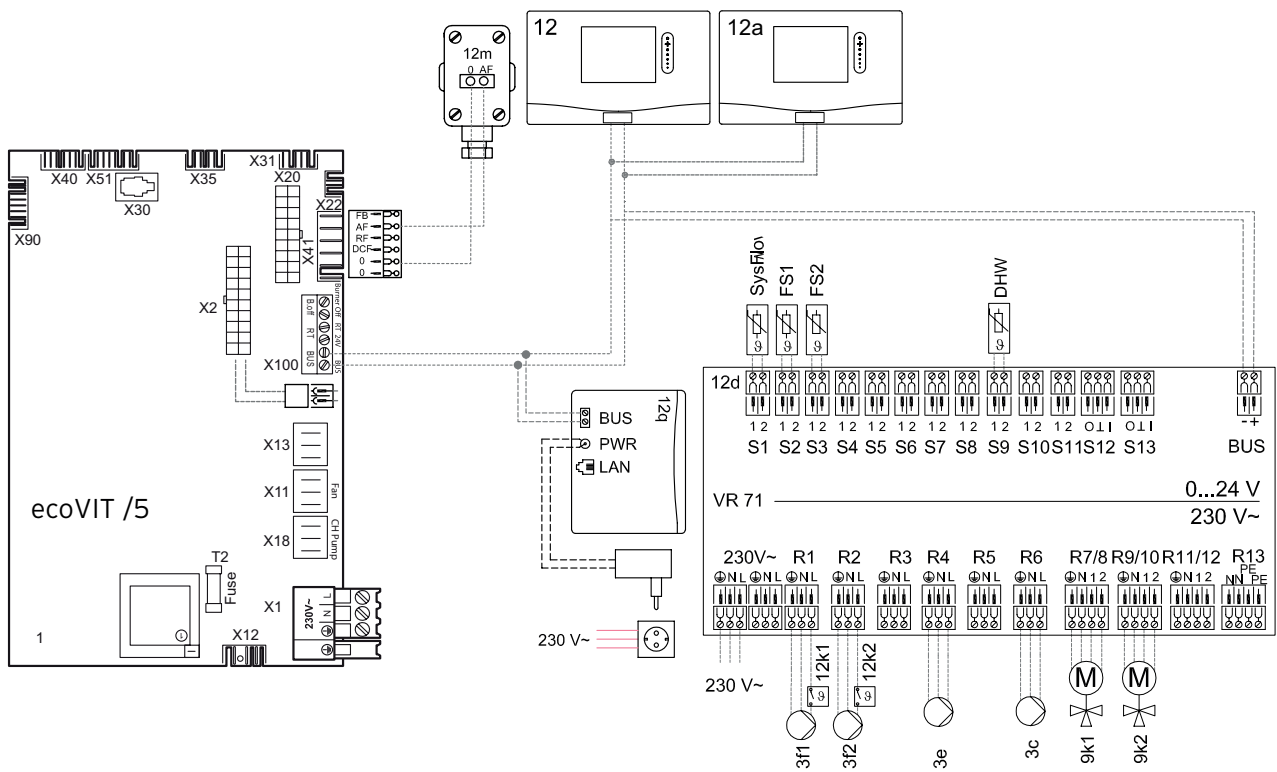
Схема системы: 1  
 Конфигурация VR70: 1



# Напольные газовые котлы ecoVIT/5 VKK

Схема подключений, электрическая. sensoCOMFORT VRC 720. Пример 3

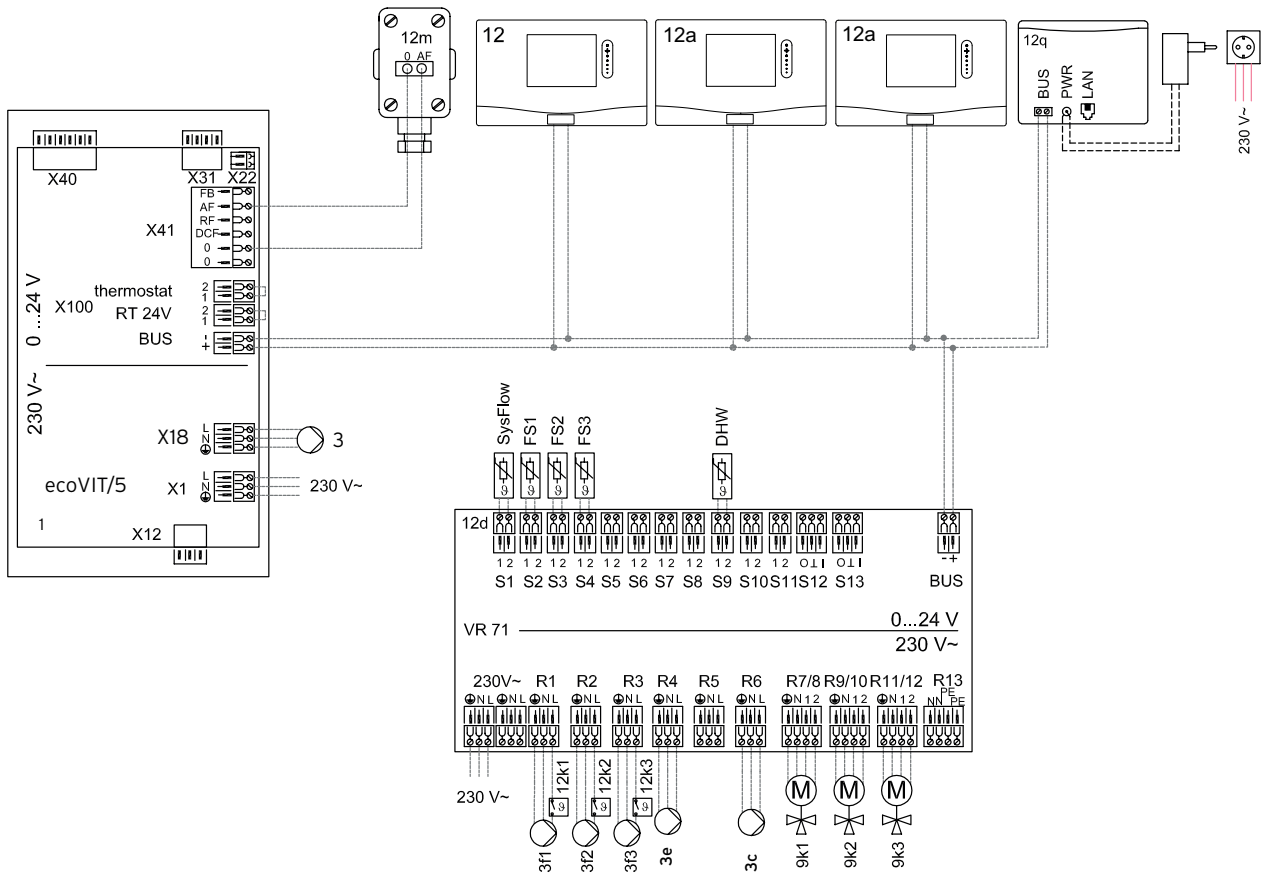
Схема системы: 1  
 Конфигурация VR71: 3



# Напольные газовые котлы ecoVIT/5 VKK

Схема подключений, электрическая. sensoCOMFORT VRC 720. Пример 4

Схема системы: 2  
 Конфигурация VR71: 3



# Напольные газовые котлы есоVIT/5 VKK

Схема подключений, электрическая. sensoCOMFORT VRC 720. Пример 4

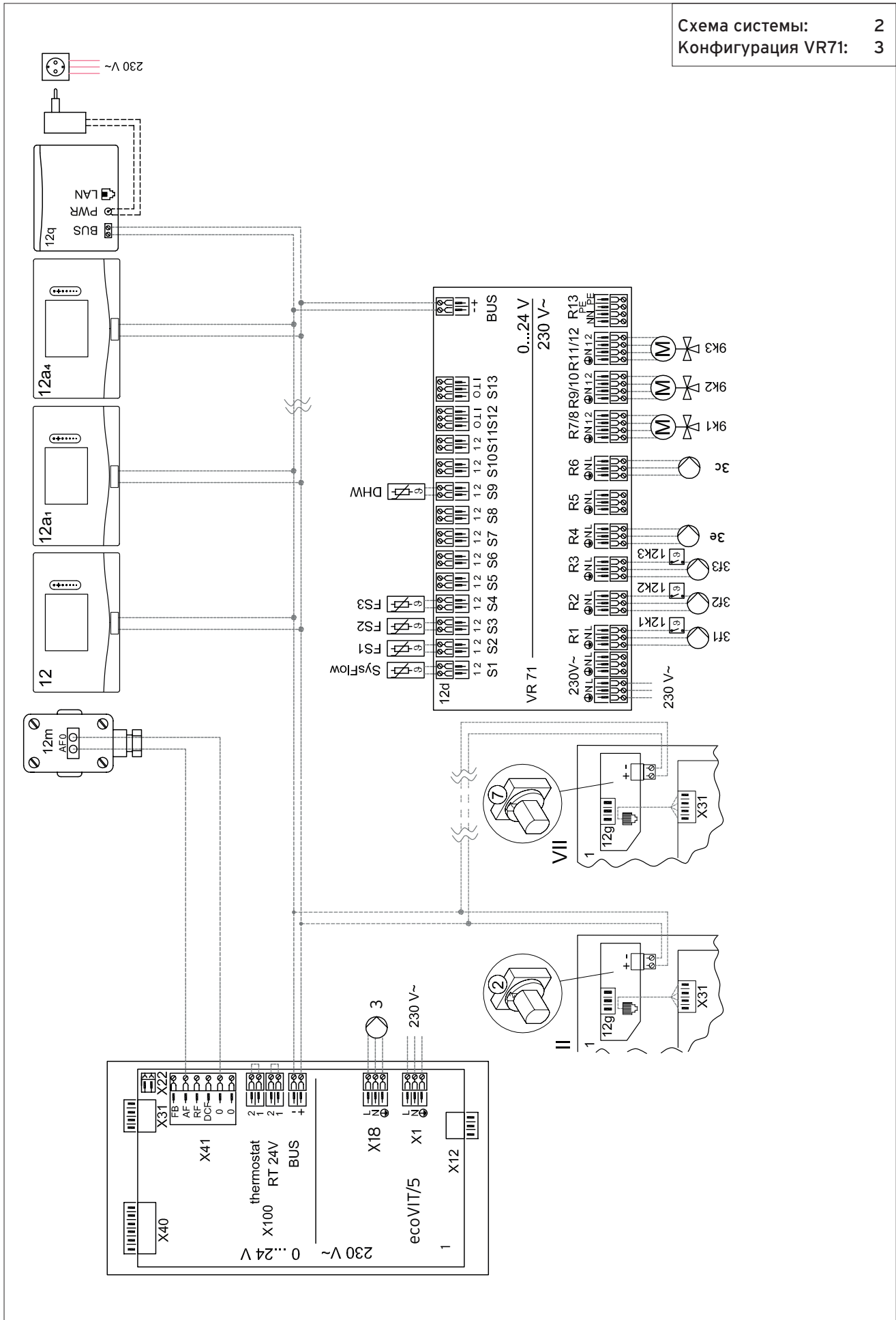


Схема системы: 2  
 Конфигурация VR71: 3

## Напольные газовые котлы ecoCRAFT/3 exclusiv

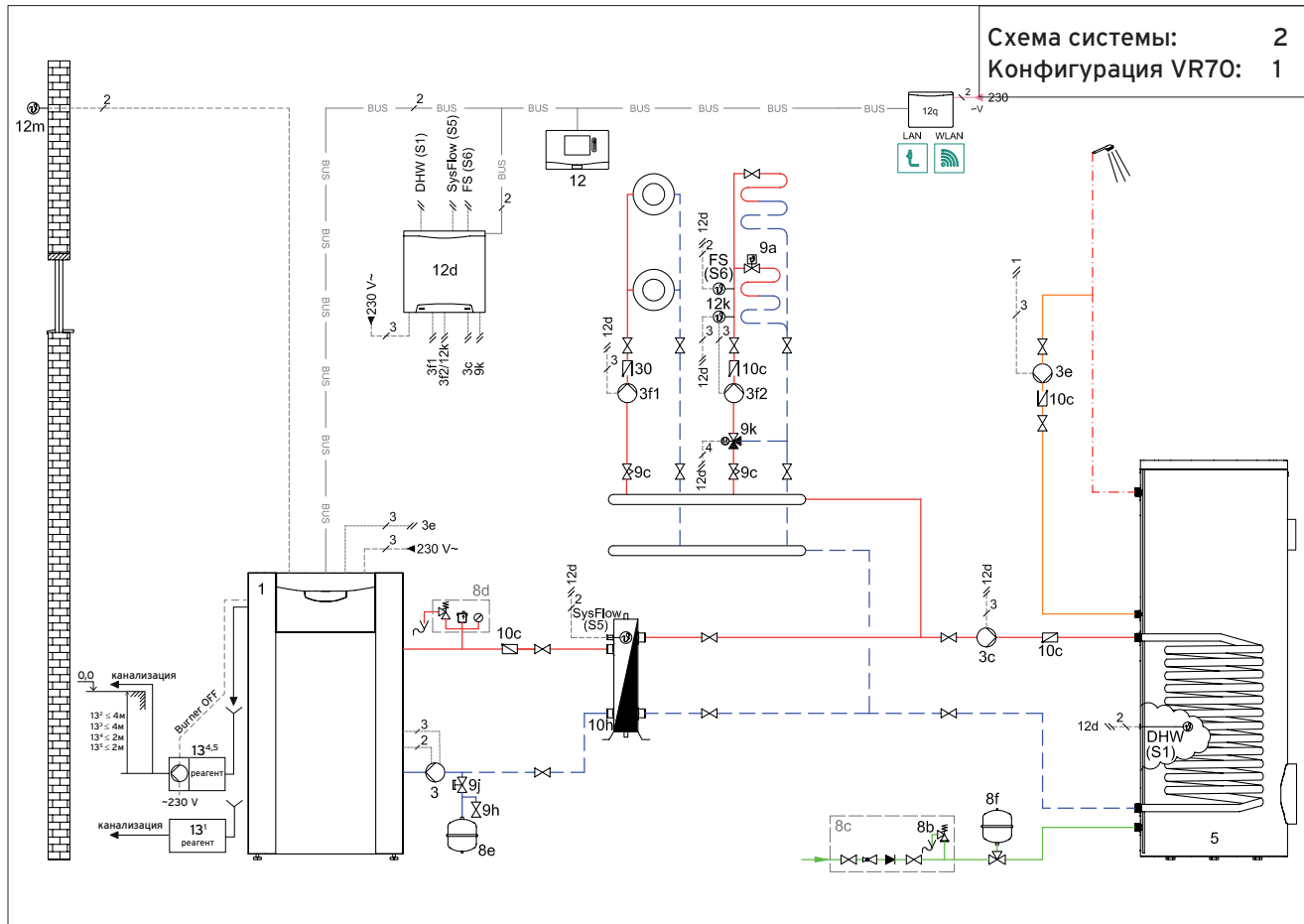
### Особые требования

Гарантия завода-изготовителя на котлы ecoCRAFT/3 exclusiv помимо основных требований, указанных в инструкции и паспорте аппарата, подразумевает выполнение следующих требований:

- обязательный проектный расчёт системы отопления, водоснабжения и дымоудаления
- проект системы отопления и водоснабжения рекомендуется согласовать с представительством Vaillant в Москве
- при расчёте гидравлической схемы через котёл должен быть реализован соответствующий мощности котла объёмный расход теплоносителя-воды
- исключается использование регулярной подпитки системы (автоматическая подпитка)
- при условии "жёсткой" воды, низком качестве воды (высокое содержание солей жёсткости, железа, механических частиц и тд.), при реконструкции старых систем отопления в гидравлической схеме между теплогенератором и системой отопления должен быть установлен разделяющий теплообменник
- дымоход должен быть спроектирован с учётом всех необходимых российских технических требований и условий безопасности, быть герметичным и кислотостойким. Для исполнения дымохода необходимо применять оригинальные принадлежности Vaillant для котлов линейки ecoCRAFT, либо принадлежности сертифицированных фирм-производителей систем дымоудаления
- работы по монтажу, пуску в эксплуатацию и гарантийному и послегарантийному сервисному обслуживанию должны проводиться силами авторизованного сервисного центра Vaillant
- при окончании монтажных работ должен быть обязательно заполнен и зафиксирован документально специальный контрольный лист от фирмы Vaillant с перечнем проведенных работ, который позднее отправляется в представительство Vaillant в Москве для регистрации.

# Напольные газовые котлы ecoCRAFT/3 exclusiv

Гидравлическая схема. sensoCOMFORT VRC 720. Пример 1



## ВНИМАНИЕ!

Принципиальная схема. Она не заменяет профессионального проектирования!

- 1 Теплогенератор
- 3 Циркуляционный насос теплогенератора
- 3e Насос рециркуляции ГВС
- 3f Насос системы отопления
- 5 Накопитель горячей воды моновалентный
- 7j Насосная группа отопления со смесителем
- 8b Предохранительный клапан питьевой воды
- 8c Группа безопасности питьевой воды
- 8d Группа безопасности котла
- 8e Мембранный расширительный бак отопления
- 8f Мембранный расширительный бак питьевой воды
- 9a Вентиль независимой регулировки температуры в помещениях (термостатич./электроприв.)
- 9c Балансировочный вентиль
- 9h Кран заполнения и опорожнения
- 9j Колпачковый вентиль
- 9k 3-ходовой смеситель
- 10c Обратный клапан
- 10h Разделяющий теплообменник
- 12 Регулятор системы
- 12d Расширительный/смесительный модуль
- 12k Ограничительный термостат
- 12m Датчик температуры наружного воздуха
- 12q Коммутационный модуль
- 13 Нейтрализатор конденсата

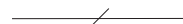
## Символы электрических соединений

2



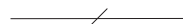
Двухжильная низковольтная электрическая проводка для подключения датчиков и шины eBUS.

3



Трёхжильная проводка (L, N, PE), сетевое напряжение переменного тока 230В. К примеру, для подключения насоса или котла.

4



Четырёхжильная проводка (L1, L2, N, PE), сетевое напряжение переменного тока 230В. К примеру, для подключения мотора смесителя.

# Напольные газовые котлы eCoCRAFT/3 exclusiv

Гидравлическая схема. sensoCOMFORT VRC 720. Пример 1

## Описание системы

- Газовый аппарат eCoCRAFT
- Разделяющий теплообменник
- 2 контура отопления
- Автоматический регулятор отопления VRC 720 + смесительный модуль VR 70 + VR 921
- Приготовление горячей воды: емкостный водонагреватель
- Циркуляционная линия ГВС.

## Указания

по проектированию

- Представленная схема системы отопления применяется в случае подключения одного прямого и одного контура со смешением
- Погодозависимое управление температурой в помещении
- Для управления одним прямым и одним смесительным отопительными контурами в комбинации с VRC 720 применяется смесительный модуль VR 70
- модуль дистанционного управления VR92 применяется с модулем VR70
- При наличии высокоскоростного LAN-интернета на объекте возможно удалённое управление системой через приложение sensoApp. Для этого необходим коммутационный модуль VR 921. Работает только в составе с регулятором VRC 720
- Определите требуемый объём расширительного бака
- При давлении холодной воды водопровода до 10 бар используется группа безопасности № 305826 без редуктора давления (для водонагревателей ёмкостью до 200 литров включительно)
- Для водонагревателей объёмом более 200 литров используется группа безопасности №305 827 на 10 бар
- При более высоком давлении холодной воды в водопроводе (5,6 до 16 бар) следует предусмотреть редуктор давления. Также на линии водоснабжения необходимо применять свой расширительный бак
- Нейтрализация конденсата осуществляется через линию слива конденсата в нейтрализатор, заполненный реагентом. Далее PH-нейтральный раствор удаляется в канализацию. Нейтрализация конденсата обязательна для замкнутых систем канализации – септиков. В ассортименте Vaillant есть модели нейтрализаторов конденсата с перекачивающим насосом и без него. Модель с насосом необходима в тех случаях, когда уровень слива в канализацию расположен выше уровня котла и требуется перекачка конденсата. Устройство нейтрализации без насоса использует-

№	Наименование	Кол.	Заказной номер/примечание
1	eCoCRAFT /3	1	см. каталог
3	Циркуляционный насос	1	в составе котла
3e	Насос рециркуляции ГВС	1	см. комплект рецирк.ГВС
3f	Насос системы отопления	2	в составе 7j
5	Накопитель горячей воды	1	см. каталог
7j	Насосная группа	2	см. принадлежности
8b	Предохранительный клапан питьевой воды	1	в составе 8с
8с	Группа безопасности питьевой воды	1	305826, 305827
8d	Группа безопасности котла	1	заказывается отдельно
8e	Расшир. бак отопления	1	в составе котла
8f	Расшир. бак питьевой воды	1	заказывается отдельно
9a	Вентиль регулировки температуры (термостатич./электроприв.)	x	заказывается отдельно
9с	Балансировочный вентиль	2	в составе 7j
9h	Кран заполнения и опорожнения	1	заказывается отдельно
9j	Колпачковый вентиль	x	заказывается отдельно
9k	3-ходовой смеситель	2	в составе насосных групп
10с	Обратный клапан	2	в составе насосных групп
10е	Грязевой фильтр	1	заказывается отдельно
10h	Разделяющий теплообменник	1	см. каталог, см. принадлежности
12	SensoCOMFORT VRC 720	1	0020260915
12d	Расширительный/смесительный модуль VR 70	1	0020184845
12k	Ограничительный термостат	2	009642
12m	Датчик температуры наружного воздуха	1	в составе VRC 720
12q	Коммутационный модуль sensoNET VR 921	1	0020260964
13 <sup>1</sup>	Устройство нейтрализации конденсата без насоса	*	009730
13 <sup>2</sup>	Перекачивающий насос конденсата (до 360 кВт)	*	301368
13 <sup>4</sup>	Устройство нейтрализации конденсата с насосом (до 200 кВт)	*	301374
13 <sup>5</sup>	Устройство нейтрализации конденсата с насосом (до 360 кВт)	*	0020106190
<sup>1), *</sup>	подбирается по проекту котельной		

ся, когда конденсат самотёком удаляется в канализацию. Из ассортимента принадлежностей Vaillant для перекачивания конденсата применяются насосы различной производительности. Для установок до 45 кВт применяется насос eCoLEVEL.

-подберите комплектацию системы дымоходов/воздуховодов, исходя из архитектуры здания, местоположения котельной и максимальной эквивалентной длины выбранного варианта системы (см. «системы дымоходов/воздуховодов»).

-Нейтрализация конденсата осуществляется через линию слива конденсата в нейтрализатор, заполненный реагентом. Далее PH-нейтральный раствор удаляется в канализацию. Нейтрализация конденсата обязательна для замкнутых систем канализации – септиков. В ассортименте

те Vaillant есть модели нейтрализаторов конденсата с перекачивающим насосом и без него. Модель с насосом необходима в тех случаях, когда уровень слива в канализацию расположен выше уровня котла и требуется перекачка конденсата.

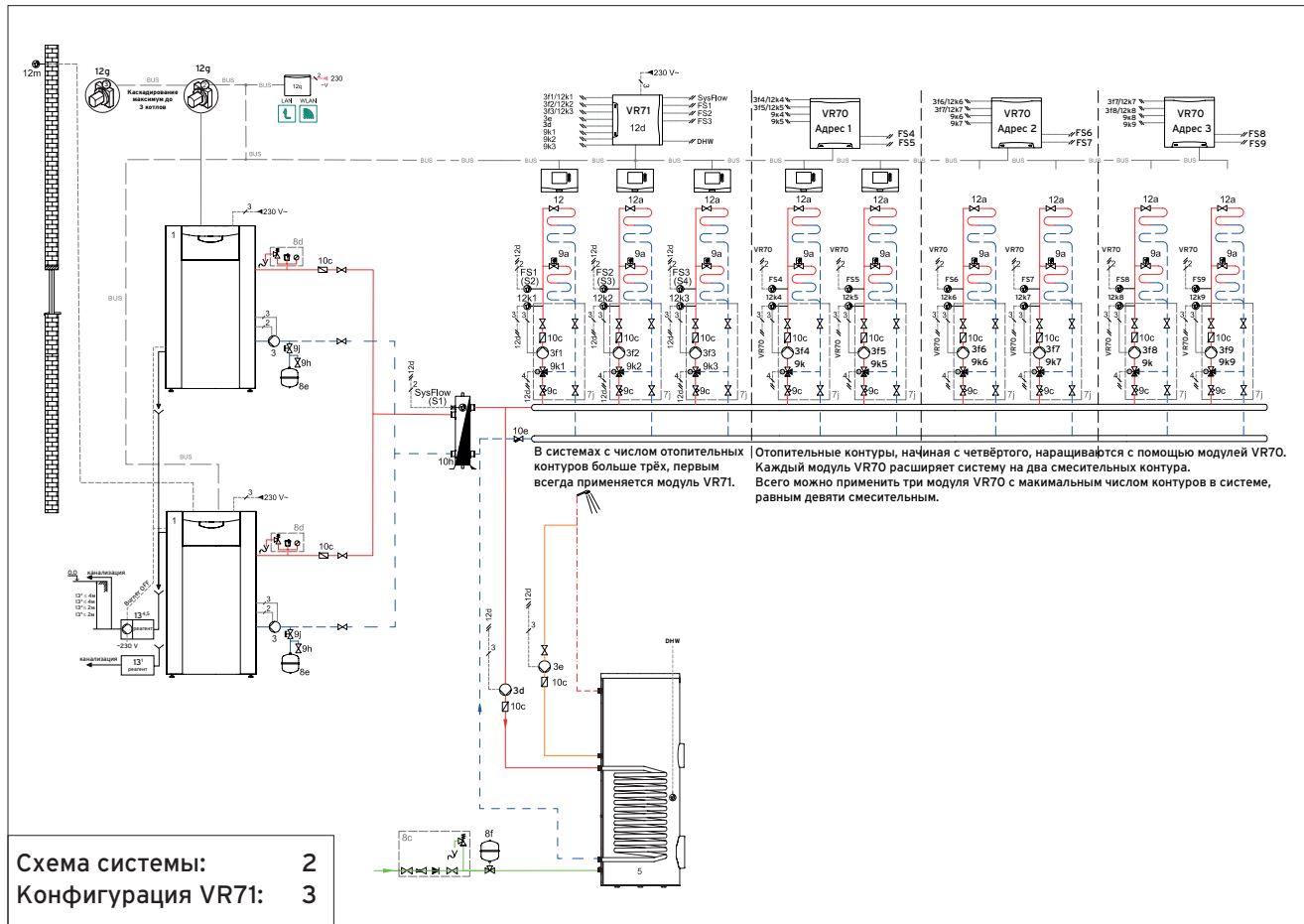
## ВНИМАНИЕ!

**Для котлов eCoCRAFT/3 exclusiv действуют особые условия проектирования, монтажа и эксплуатации! (см. гл. Особые требования).**

**Предлагаемые насосные группы и смесители должны быть проверены в проекте на соответствие выбираемым размерностям труб, подключений, производительности насосов и тд.**

# Напольные газовые котлы ecoCRAFT/3 exclusiv

Гидравлическая схема. sensoCOMFORT VRC 720. Пример 2



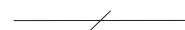
## ВНИМАНИЕ!

Принципиальная схема. Она не заменяет профессионального проектирования!

- 1 Теплогенератор
- 3 Циркуляционный насос теплогенератора
- 3e Насос рециркуляции ГВС
- 3f Насос системы отопления
- 5 Накопитель горячей воды моновалентный
- 7j Насосная группа отопления со смесителем
- 8b Предохранительный клапан питьевой воды
- 8с Группа безопасности питьевой воды
- 8d Группа безопасности котла
- 8e Мембранный расширительный бак отопления
- 8f Мембранный расширительный бак питьевой воды
- 9a Вентиль независимой регулировки температуры в помещениях (термостатич./электроприв.)
- 9с Балансировочный вентиль
- 9h Кран заполнения и опорожнения
- 9j Колпачковый вентиль
- 9k 3-ходовой смеситель
- 10с Обратный клапан
- 10h Разделяющий теплообменник
- 12 Регулятор системы
- 12a Устройство дистанционного управления
- 12g Коммутационный модуль
- 12d Расширительный/смесительный модуль
- 12k Ограничительный термостат
- 12m Датчик температуры наружного воздуха
- 12q Коммутационный модуль
- 13 Нейтрализатор конденсата

## Символы электрических соединений

2



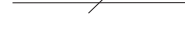
Двухжильная низковольтная электрическая проводка для подключения датчиков и шины eBUS.

3



Трёхжильная проводка (L, N, PE), сетевое напряжение переменного тока 230В. К примеру, для подключения насоса или котла.

4



Четырёхжильная проводка (L1, L2, N, PE), сетевое напряжение переменного тока 230В. К примеру, для подключения мотора смесителя.

# Напольные газовые котлы ecoCRAFT/3 exclusiv

Гидравлическая схема. sensoCOMFORT VRC 720. Пример 2

## Описание системы

-каскад газовых конденсационных котлов ecoCRAFT /3

-система с максимально девятью смесительными отопительными контурами

-погодозависимый регулятор sensoCOMFORT VRC 720 + смесительный модуль VR 71 + VR70 + VR921

-приготовление горячей воды посредством водонагревателя VIH R

-разделяющий теплообменник.

## Указания

по проектированию

-Модулирующее управление работой котла, приготовлением горячей воды и работой контуров отопления осуществляет регулятор sensoCOMFORT VRC 720 в комбинации со смесительными модулями VR 71 и VR 70

-для первых трёх смесительных контуров базовым модулем является VR 71

-при числе отопительных контуров более трёх, расширение системы происходит за счёт модуля VR 70

-каждый модуль VR 70 расширяет систему на два смесительных контура

-максимально возможно три дополнительных модуля VR 70 и суммарно девять смесительных контуров

-Регулировка отопления погодозависима - по датчику наружной температуры

-приготовление горячей воды за счёт водонагревателя VIH R

-с помощью модулей дистанционного управления VR 92 реализуется индивидуальное удалённое управление работой контуров отопления в отдельности

-Максимальное число модулей дистанционного управления VR 92 - четыре.

Максимальное число управляемых контуров - пять. Основной регулятор VRC 720 можно расположить либо в котельной, либо в жилом помещении, в качестве ещё одного устройства дистанционного управления для выбранного контура

-температура, график и режим работы каждого отопительного контура настраиваются и программируются индивидуально

-При наличии высокоскоростного LAN-интернета на объекте возможно удалённое управление системой через приложение sensoApp. Для этого необходим коммутационный модуль VR 921. Работает только в составе с регулятором VRC 720

-при проектировании системы определить реализацию минимального необходимого объёмного расхода теплоносителя через котёл

№	Наименование	Кол.	Заказной номер/примечание
1	ecoCRAFT /3	1	см. каталог
3	Циркуляционный насос	1	оригинальная принадлежность смотри каталог
3e	Насос рециркуляции ГВС	1	см. комплект рецирк.ГВС
3f	Насос системы отопления	2	в составе 7j
5	Накопитель горячей воды	1	см. каталог
7j	Насосная группа со смесителем	2	0020191818, 0020191819, 0020191788, 0020175096
8b	Предохранительный клапан питьевой воды	1	в составе 8с
8с	Группа безопасности питьевой воды	1	305826, 305827
8d	Группа безопасности котла	1	заказывается отдельно
8e	Расшир. бак отопления	1	в составе котла
8f	Расшир. бак питьевой воды	1	заказывается отдельно
9a	Вентиль регулировки температуры (термостатич./электроприв.)	x	заказывается отдельно
9с	Балансировочный вентиль	2	в составе 7j
9h	Кран заполнения и опорожнения	1	заказывается отдельно
9j	Колпачковый вентиль	x	заказывается отдельно
9k	3-ходовой смеситель	2	в составе насосных групп
10с	Обратный клапан	2	в составе насосных групп
10h	Разделяющий теплообменник	1	306721, 306725, 306726
12	SensoCOMFORT VRC 720	1	0020260915
12a	Устройство дистанционного управления VR 92	1-4*	0020260927
12g	Коммутационный модуль VR 32/3	1	0020139895
12d	Расширительный/смесительный модуль VR 71	1	0020184848
12d	Расширительный/смесительный модуль VR 70	1	0020184848
12k	Ограничительный термостат	2	009642
12m	Датчик температуры наружного воздуха	1	в составе VRC 720
12q	Коммутационный модуль sensoNET VR 921	1	0020260964
13 <sup>1</sup>	Устройство нейтрализации конденсата без насоса	*	009730
13 <sup>2</sup>	Перекачивающий насос конденсата (до 360 кВт)	*	301368
13 <sup>4</sup>	Устройство нейтрализации конденсата с насосом (до 200 кВт)	*	301374
13 <sup>5</sup>	Устройство нейтрализации конденсата с насосом (до 360 кВт)	*	0020106190
<sup>1), *</sup>	подбирается по проекту котельной		

-определите объём расширительного бака.

-Нейтрализация конденсата осуществляется через линию слива конденсата в нейтрализатор, заполненный реагентом. Далее PH-нейтральный раствор удаляется в канализацию. Нейтрализация конденсата обязательна для замкнутых систем канализации – септиков. В ассортименте Vaillant есть модели нейтрализаторов конденсата с перекачивающим насосом и без него. Модель с насосом необходима в тех случаях, когда уровень слива в канализацию расположен выше уровня котла и требуется перекачка конденсата. Устройство нейтрализации без насоса используется, когда конден-

сат самотёком удаляется в канализацию.

## ВНИМАНИЕ!

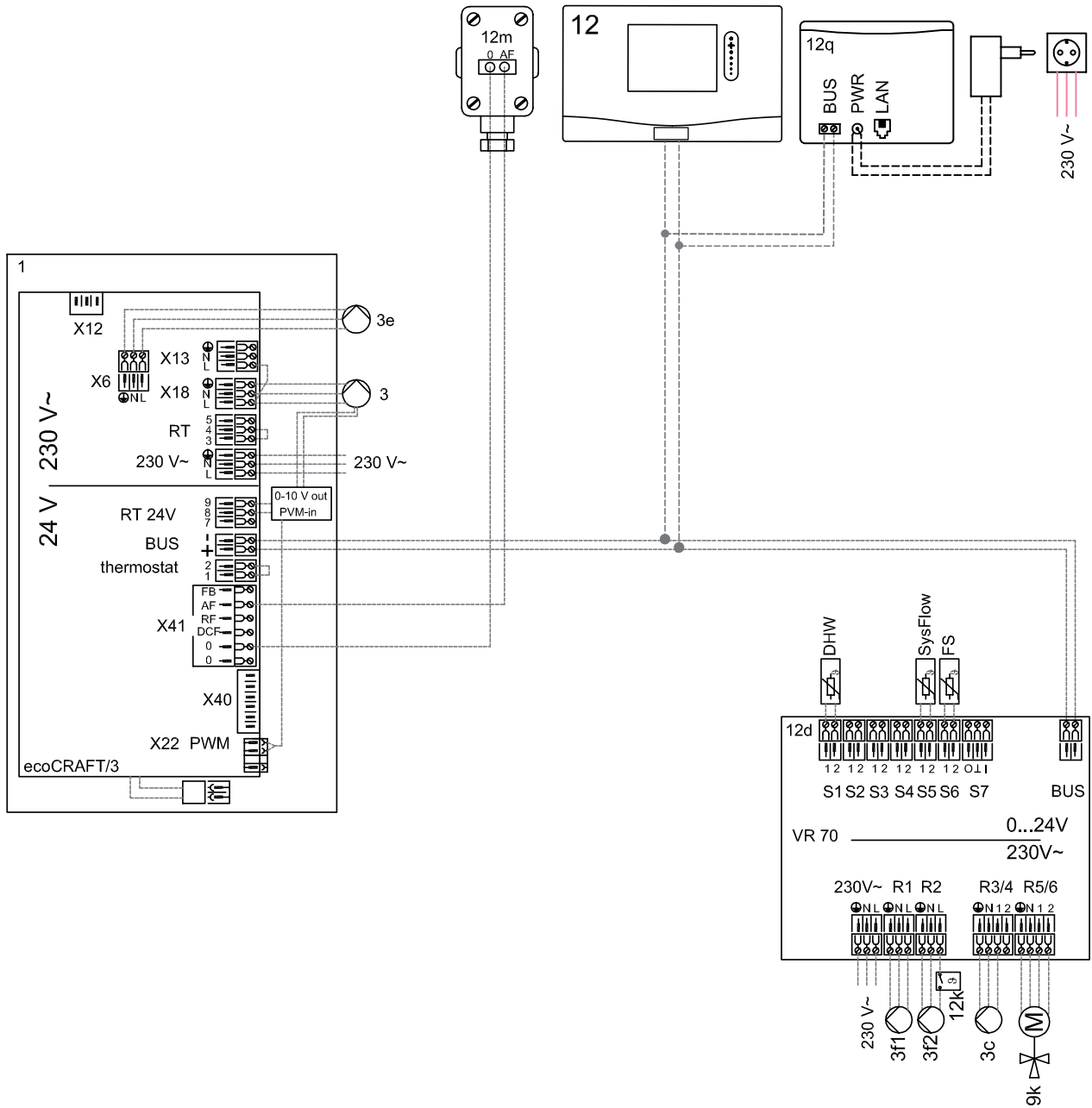
**Для котлов ecoCRAFT/3 exclusiv действуют особые условия проектирования, монтажа и эксплуатации! (см. гл. Особые требования)**

**Предлагаемые насосные группы и смесители должны быть проверены в проекте на соответствие выбираемым размерностям труб, подключений, производительности насосов и тд.**

# Напольные газовые котлы ecoCRAFT/3 exclusiv

Схема подключений, электрическая. sensoCOMFORT VRC 720. Пример 1

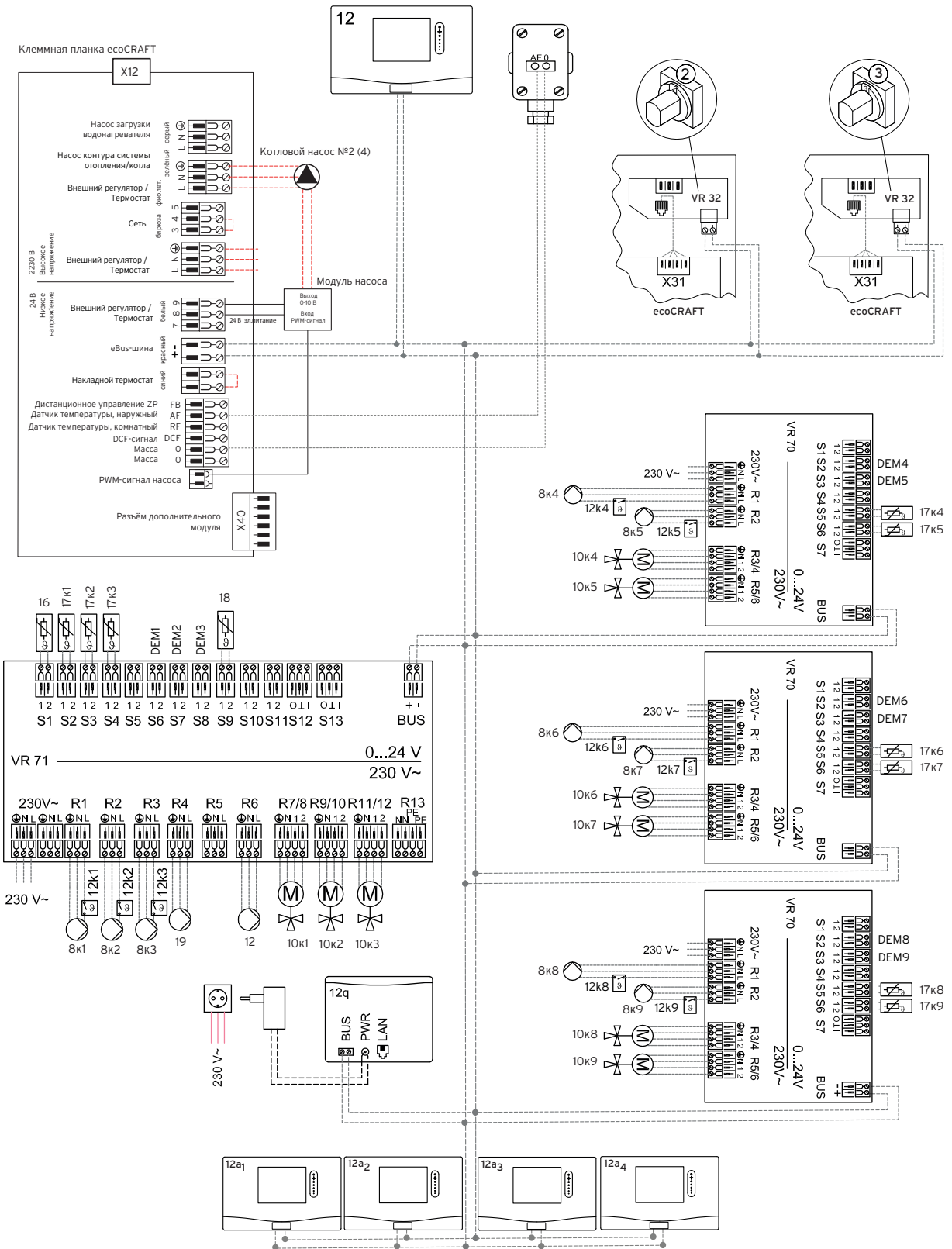
Схема системы: 2  
 Конфигурация VR70: 1



# Напольные газовые котлы ecoCRAFT/3 exclusiv

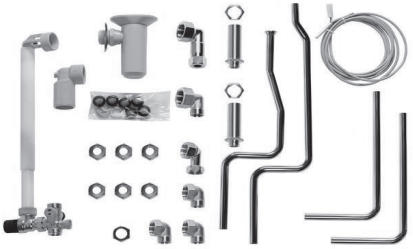
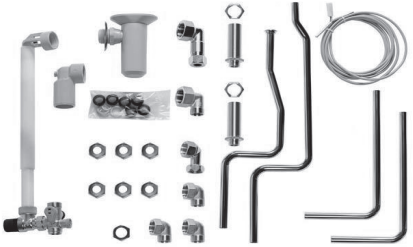
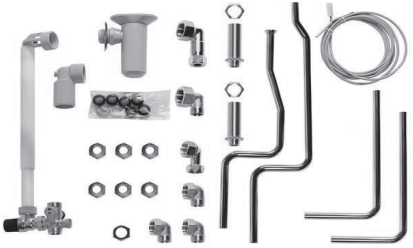
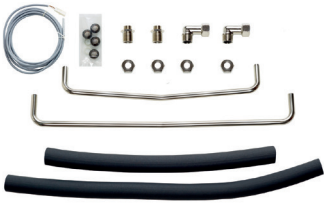




Схема подключений, электрическая. sensoCOMFORT VRC 720. Пример 2

Схема системы: 2  
 Конфигурация VR71: 3







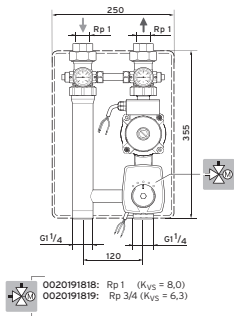
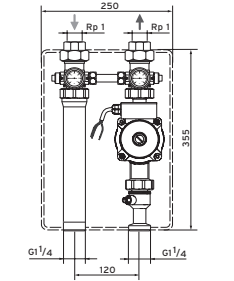

# Принадлежности газовых котлов

## Гидравлические принадлежности

	<p><b>Наименование</b> Комплект для подключения VIH R 120/6 к atmo/turbo/ecoTEC IV VU (открытый монтаж)</p>	<p><b>Заказной номер</b> 0020152960</p>
	<p><b>Наименование</b> Комплект для подключения VIH R 120/6 к atmo/turbo/ecoTEC IV VU (скрытый монтаж)</p>	<p><b>Заказной номер</b> 0020151261</p>
	<p><b>Наименование</b> Комплект для подключения VIH R 150/6 к atmo/turbo/ecoTEC VU (открытый монтаж)</p>	<p><b>Заказной номер</b> 0020151263</p>
	<p><b>Наименование</b> Комплект принадлежностей для подключения VIH Q 75 B справа или слева от котла</p>	<p><b>Заказной номер</b> 0020152956</p>
	<p><b>Наименование</b> Комплект для подключения водонагревателя справа от котла</p>	<p><b>Заказной номер</b> 0020242708</p>
	<p><b>Наименование</b> Комплект для подключения слева от котла</p>	<p><b>Заказной номер</b> 0020242707</p>
	<p><b>Наименование</b> Комплект теплоизоляции</p>	<p><b>Заказной номер</b> 0010025343</p>
	<p><b>Наименование</b> Комплект переходников для подключения водонагревателя</p>	<p><b>Заказной номер</b> 306264</p>

# Принадлежности газовых котлов

## Гидравлические принадлежности

<b>Наименование</b>	<b>Заказной номер</b>			
Набор для подключения бойлера actoSTOR к котлу есо-VIT/4	0020152977			
Для прямого гидравлического соединения водонагревателя actoSTOR с котлом есоVIT. Состоит из циркуляционного насоса с кабелем, гибких металлических шлангов теплоизоляции, фитингов, обратного клапана.				
<b>Наименование</b>	<b>Заказной номер</b>			
Комплект присоединения для есоCOMPACT/4 с группами безопасности отопления и ГВС	0020170493			
<b>Наименование</b>	<b>Заказной номер</b>			
Набор для циркуляционной линии ГВС для есоCOMPACT/4	0020170503			
Состоит из насоса с крепежом, трубной обвязки в теплоизоляции с фитингами и прокладками. Предназначен для линии рециркуляции ГВС котла есоCOMPACT/4				
<b>Наименование</b>	<b>Заказной номер</b>			
Присоединительный комплект для atmoVIT VK classic	305950			
Подающая и обратная линии R 1. Состоит из подсоединительных труб с возможностью разворота насосной группы на 90° и теплоизоляции. Для размещения сзади справа от котла. В комплект входят штуцеры для подключения ёмкостного водонагревателя, расширительного бака и группы безопасности котла.				
<b>Наименование</b>	<b>Заказной номер</b>			 <p>                     0020191818: Rp 1 (K<sub>VS</sub> = 8,0)                      0020191819: Rp 3/4 (K<sub>VS</sub> = 6,3)                 </p>
VDM 8M Насосная группа для регулируемого контура отопления с трёхступенчатым насосом и смесителем, R 1"	0020191818			
VDM 9M Насосная группа для регулируемого контура отопления с трёхступенчатым насосом и смесителем, R 3/4"	0020191819			
Состоит из трёхходового смесительного вентиля, электропривода смесителя с присоединительным комплектом, трёхступенчатого циркуляционного насоса, двух шаровых запорных кранов, один из которых имеет встроенный обратный клапан, двух термометров и теплоизоляции. Материал: латунь				
<b>Наименование</b>	<b>Заказной номер</b>			
VDM 7, Насосная группа для нерегулируемого контура отопления с трёхступенчатым насосом, R 1"	0020191820			
Состоит из трёхступенчатого циркуляционного насоса, двух шаровых запорных кранов, один из которых имеет встроенный обратный клапан, двух термометров и теплоизоляции. Материал: латунь				
<b>Наименование</b>	<b>Заказной номер</b>			
WH 40/2, Гидравлический разделитель с теплоизоляцией	0020248932			
	<b>Перепад температур на входе и выходе системы отопления</b>			
	10K	15K	20K	
VU 486/5-5 (H-INT IV)	WH 95	WH 40-2	WH 40-2	
VU 656/5-5 (H-INT IV)	WH 160	WH 95	WH 40-2	

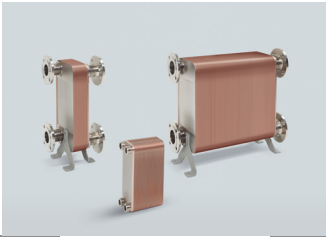








# Принадлежности газовых котлов

## Гидравлические принадлежности

<b>Наименование</b> VDM 10, Насосная группа для нерегулируемого контура отопления	<b>Заказной номер</b> 0020191817	
с бесступенчатым насосом  Состоит из циркуляционного насоса, двух шаровых запорных кранов, один из которых имеет встроенный обратный клапан, двух термометров и теплоизоляции. Материал: латунь		
<b>Наименование</b> VDM 25M, Насосная группа	<b>Заказной номер</b> 0020191788	
для регулируемого контура отопления с бесступенчатым насосом и смесителем R 1" VDM 20M, Насосная группа для регулируемого контура отопления с бесступенчатым насосом и смесителем R 3/4"  Состоит из трёхходового смесительного вентиля, электропривода смесителя с присоединительным комплектом, высокоэффективного циркуляционного насоса, двух шаровых запорных кранов, один из которых имеет встроенный обратный клапан, двух термометров и теплоизоляции. Материал: латунь		
<b>Наименование</b> Коллектор	<b>Заказной номер</b> 307556	
Система «труба в трубе». Готовый к подключению двух контуров отопления, в теплоизоляции. Присоединительная резьба соответствует насосным группам и комплекту присоединительных труб.		
<b>Наименование</b> Коллектор	<b>Заказной номер</b> 307597	
Система «труба в трубе». Готов к подключению трех контуров отопления, в теплоизоляции. Присоединительная резьба соответствует насосным группам и комплекту присоединительных труб.		
<b>Наименование</b> Гидравлический разделитель с теплоизоляцией	<b>Заказной номер</b> 306720	
WH 40, 3,5 м³/ч	306721	
WH 95, 7,5 м³/ч	306726	
WH 160 12 м³/ч	306725	
WH 280 21 м³/ч		
Гидравлический разделитель без теплоизоляции	0020107874	
WH С 110 с магнитным уловителем	0020107875	
WH С 160 с магнитным уловителем	0020151859	
WH С 280 с магнитным уловителем	0020107876	
<b>ВНИМАНИЕ! Условие гарантии!</b> Для одиночных газовых котлов мощностью от 80 кВт и выше, а также каскадов из них, применять исключительно разделяющий теплообменник!		







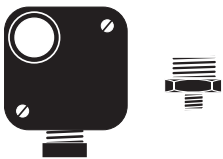
# Принадлежности газовых котлов

## Гидравлические принадлежности

<b>Наименование</b>	<b>Заказной номер</b>	
Теплообменник PHE S 120-70 (120 кВт), R 1 1/4"	0020137069	
Теплообменник PHE C 240-40 (240 кВт) со скобами	0020137070	
Теплообменник PHE C 360-70 (360 кВт) со скобами	0020137071	
Теплообменник PHE C 480-90 (480 кВт) со скобами	0020137072	
Теплообменник PHE C 600-120 (600 кВт) со скобами	0020137073	
Теплообменник PHE C 720-170 (720 кВт) со скобами	0020137074	
<b>Наименование</b>	<b>Заказной номер</b>	
Теплоизоляция для PHE S 120-70 (120 кВт), R 1 1/4"	0020248922	
Теплоизоляция для PHE C 240-40 (240 кВт)	<b>0020248923</b>	
Теплоизоляция для PHE C 360-70 (360 кВт)	<b>0020248924</b>	
Теплоизоляция для PHE C 480-90 (480 кВт)	<b>0020248925</b>	
Теплоизоляция для PHE C 600-120 (600 кВт)	<b>0020248926</b>	
Теплоизоляция для PHE C 720-170 (720 кВт)	<b>0020248927</b>	
<b>Наименование</b>	<b>Заказной номер</b>	
Комплект жёстких присоединительных труб для настенного монтажа насосной группы	305951	
Набор соединительных трубок и фитингов для открытой прокладки труб. Дополнительно необходима группа безопасности.		
<b>Наименование</b>	<b>Заказной номер</b>	
Присоединительный комплект гибких труб при настенном монтаже насосной группы	305952	
Подающая и обратная линии R 1. Состоит из кронштейнов для крепления хомутов к стене, гофрированных труб из легированной стали для подающей и обратной линии котла и теплоизоляции. В комплект также входят штуцеры для подключения ёмкостного водонагревателя, расширительного бака и группы безопасности котла (опция 307591).		
<b>Наименование</b>	<b>Заказной номер</b>	
Устройство нейтрализации конденсата без насоса	009730	
Предназначено для установок мощностью до 350 кВт. Состоит из пластикового бака с реагентом.		
<b>Наименование</b>	<b>Заказной номер</b>	
Реагент для устройства нейтрализации конденсата	009741	
Упаковка 5 кг		
<b>Наименование</b>	<b>Заказной номер</b>	
Магнитный фильтр с теплоизоляцией	0020249532	
<b>Наименование</b>	<b>Заказной номер</b>	Без рисунка
Набор сервисных кранов 1 1/2" для VU 486...656/5-5	0020256403	
Теплоизоляция сервисных кранов	0020249126	
<b>Наименование</b>	<b>Заказной номер</b>	
Фитинги для теплообменника 120 кВт	0020248931	
Комплект труб смещения	0020256405	
Теплоизоляция присоединительных труб теплообменника	0020248928 0010023438	
		Без рисунка

# Принадлежности газовых котлов

## Гидравлические принадлежности

	<b>Наименование</b>	<b>Заказной номер</b>
	Установка нейтрализации конденсата	301374
Установка с насосом для принудительного залпового сброса конденсата. Для установок мощностью до 200 кВт. Применяется реагент арт. № 009741.		
	<b>Наименование</b>	<b>Заказной номер</b>
	Патрон для смягчения подпиточной воды с индикатором расхода реагента	301363
Для заполнения и подпитки систем отопления водой с повышенным уровнем жёсткости. Запас реагента рассчитан на 2000 л воды, снижение карбонатной жёсткости с 8 до 2,15 мг.экв/л. Максимальный расход подпиточной воды 7,6 л/мин.		
	<b>Наименование</b>	<b>Заказной номер</b>
	Реагент для смягчения подпиточной воды	0020056596
Упаковка 5 кг		
	<b>Наименование</b>	<b>Заказной номер</b>
	Насос для удаления конденсата	301368
	Применяется для отдельных аппаратов мощностью до 360 кВт, если подключение к канализационной сети находится выше основания котла. Максимальный напор 4м.	
	Насос для удаления конденсата ecoLEVEL	306287
Применяется для одиночных котлов мощностью до 45 кВт, если подключение к канализационной сети находится выше штуцера слива конденсата. Монтаж на стене. Максимальный напор 4м.		
	<b>Наименование</b>	<b>Заказной номер</b>
	Проходной газовый кран с противопожарной защитой Хромированные корпус и присоединительная часть, разъёмное соединение с накидной гайкой, маховичок из пластмассы	
	Rp 3/4	300848
Rp 1		300849
	<b>Наименование</b>	<b>Заказной номер</b>
	Угловой газовый кран с противопожарной защитой Хромированные корпус и присоединительная часть, разъёмное соединение с накидной гайкой, маховичок из пластмассы. Декоративная манжета Ø 60 мм.	
R/Rp 3/4		300845
	<b>Наименование</b>	<b>Заказной номер</b>
	Устройство слежения за минимальным давлением газа	
	Переходник R 3/4 × R 1/4	458315
Диапазон установки от 2,5 до 50 мбар. Коммутируемые цепи - 10 А, 250 В. Устанавливается на газопроводе перед газовым аппаратом. При падении давления газа ниже заданного уровня отключает аппарат, разрывая электрическую цепь управления без выхода аппарата на сбой по наличию пламени. После возобновления подачи газа аппарат автоматически возобновляет работу.		

# Принадлежности газовых котлов

## Гидравлические принадлежности

Наименование	Заказной номер	
Группа безопасности котла atmoVIT	307591	
<p>Состоит из манометра, автоматического воздухоотводчика с устройством отсечки, предохранительного вентиля на 3 бар, Rp 1/2. Имеется также штуцер, заглушенный пробкой Rp 1/2, для подключения линии подпитки. Подпиточный кран входит в комплект поставки.</p> <p>Используется совместно с комплектом присоединительных труб 305950 или 305952.</p>		
Сливная воронка R 1	000376	
С сифоном и декоративной розеткой		
Ограничитель минимального давления	009737	
Диапазон установки 0 бар		
VRC 9642	009642	
<p>Накладной термостат</p> <p>Термостат с переключающим контактом. Крепление на трубе при помощи пружинного хомутка. Диапазон установки +10°C ... +90°. Постоянная зона нечувствительности 5 К. Мощность на контактах 230 В, ~ 15 А.</p>		
Ёршик для чистки теплообменника	297004	
Используется при необходимости чистки теплообменника котла и при ежегодном техническом обслуживании.		
Консоль имитации котла для трубной обвязки котельной	306230	
<p>Устройство, монтирующееся на стене, имитирует присоединительные штуцеры аппарата и позволяет выполнить монтаж всех трубопроводов до навески самого аппарата. Перед навеской аппарата консоль демонтируется. Предназначается для многократного использования в качестве вспомогательной оснастки.</p>		
Комплект для перенастройки котлов на сжиженный газ для 12, 20, 24, 28 кВт для котлов TEC /5-3, /5-5	0020202406	<p>Комплект форсунок, инструкция по переналадке</p>
Комплект для перенастройки котлов на сжиженный газ для 32, 26 кВт для котлов TEC /5-5	0020202407	
Комплект для перенастройки котлов на природный газ для 12, 20, 24, 28 кВт для котлов TEC /5-3, /5-5	0020202409	
Комплект для перенастройки котлов на природный газ для 32, 26 кВт для котлов TEC /5-5	0020202408	

## Принадлежности газовых котлов

Гидравлические принадлежности котлов ecoTEC 806-1206/5-5

Изображение	Наименование	Заказной №
	Проходной газовый кран 1	009299
	Набор сервисных кранов 1 1/2" для VU 466...656/4	0020059560
	Теплоизоляция в сборе, для кранов 1 1/2	0020106195
	Нейтрализатор конденсата, до 360 кВт	0020106190
	Соединительный кабель нейтрализатора конденсата (для каскада до 360 кВт)	0020106191
	Циркуляционный насос котла (80-120 кВт) с трубной обвязкой. Электронное управление	0020106189
	Предохранительный клапан 4 бар	0020106057
	Предохранительный клапан 6 бар	0020106058
	Теплоизоляция трубной обвязки	0020138349
	Монтажная стойка для каскадов Vaillant	0020151805
	Расширитель рамы монтажной, для 1 или 2 котлов	0020151813
	Расширитель рамы монтажной, для 2 или 4 котлов	0020151814
	Ножка, комплект	0020151815
	Гидравлический блок, стартовый для Dn 65 мм	0020151816
	Гидравлический блок, стартовый для Dn 100 мм	0020151817
	Гидравлический блок, расширение 1/2 котла Dn 65 мм	0020151818
	Гидравлический блок, расширение 1/2 котла Dn 100 мм	0020151819

# Принадлежности газовых котлов

Гидравлические принадлежности котлов ecoTEC 806-1206/5-5

Изображение	Наименование	Заказной №
	Гидравлический блок, расширение 2/4 котла Dn 65 мм	0020151820
	Гидравлический блок, расширение 2/4 котла Dn 100 мм	0020151821
	Соединитель, компл, 80/100/120кВт (монтаж в линию)	0020151822
	Соединитель, компл, 46 кВт (монтаж в линию)	0020151823
	Соединитель, компл, 65 кВт (монтаж в линию)	0020107864
	Соединитель, компл, 80/100/120кВт (монтаж спина к спине)	0020151824
	Соединитель, компл, 46 кВт (монтаж спина к спине)	0020151825
	Соединитель, компл, 65 кВт (монтаж спина к спине)	0020107865
	Теплообменник PHE S 120-70 (120 кВт)	0020137069
	Теплообменник PHE C 240-40 (240 кВт) со скобами	0020137070
	Теплообменник PHE C 360-70 (360 кВт) со скобами	0020137071
	Теплообменник PHE C 480-90 (480 кВт) со скобами	0020137072
	Теплообменник PHE C 600-120 (600 кВт) со скобами	0020137073
	Теплообменник PHE C 720-170 (720 кВт) со скобами	0020137074
	Трубная обвязка, комплект (для разделительного теплообменника, Dn 65 мм)	0020151851
	Трубная обвязка, комплект (для разделительного теплообменника, Dn 100 мм)	0020151852
	Труба соединительная с гильзами для датчиков, Dn 65 мм	0020151832
	Труба соединительная с гильзами для датчиков, Dn 100 мм	0020151833
	Отвод, комплект Dn 100 мм	0020151834
	Газовая труба, в сборе Dn 50 мм подключение 1 или 2 котлов	0020107866
	Комплект деталей, газ 80/100/120кВт монтаж "спина к спине", без реле расхода газа	0020160328
	Комплект деталей, газ 46 кВт монтаж "спина к спине", без реле расхода газа	0020160329
	Комплект деталей, газ 65 кВт монтаж "спина к спине", без реле расхода газа	0020160330
	Фланец, газовый DN50	0020151835
	Фланец, газовый DN80	0020151836



## Принадлежности газовых котлов

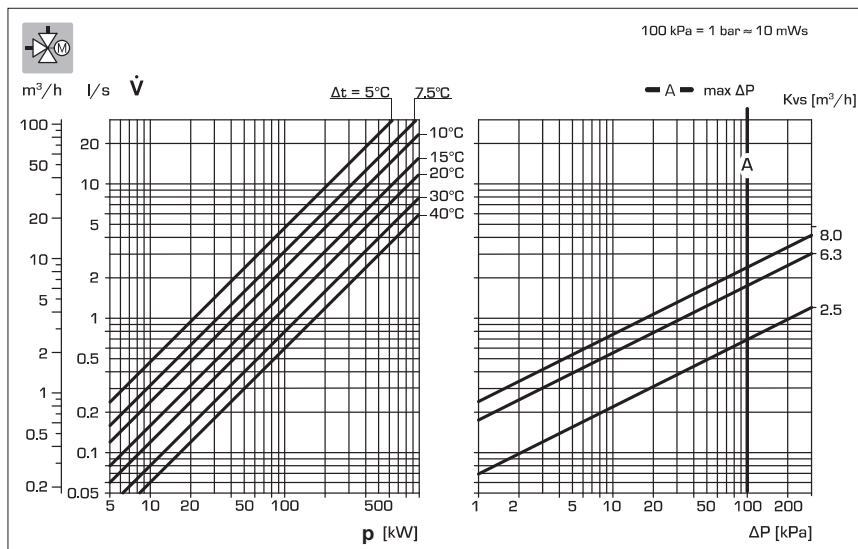
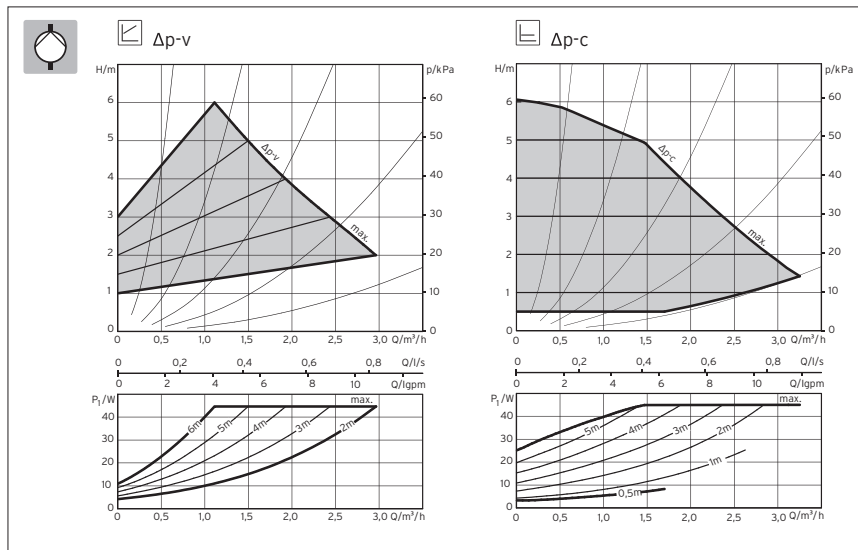
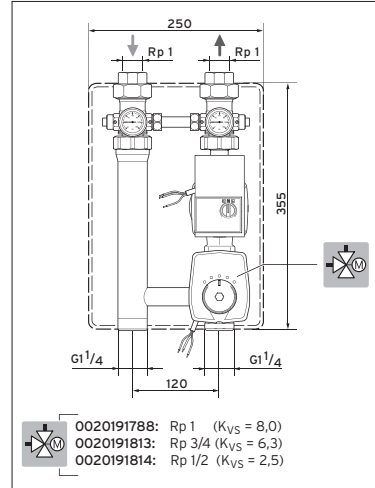
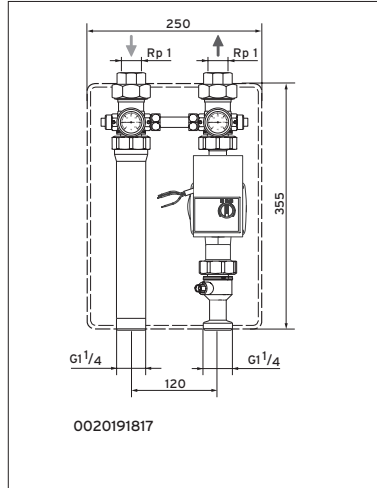
Гидравлические принадлежности котлов есоТЕС 806-1206/5-5

Изображение	Наименование	Заказной №
	Отвод DN80, газ	0020151837
	Комплект деталей, газ 80/100/120кВт монтаж в линию	0020151838
	Комплект деталей, газ 46 кВт монтаж в линию	0020151839
	Комплект деталей, газ 65 кВт монтаж в линию	0020151840
	Комплект деталей, газ 80/100/120кВт монтаж "спина к спине"	0020151844
	Комплект деталей, газ 46 кВт монтаж "спина к спине"	0020151845
	Комплект деталей, газ 65 кВт монтаж "спина к спине"	0020151846
	Теплоизоляция, гидравлическая, прямой участок	0020151853
	Теплоизоляция, конечный участок	0020151854
	Теплоизоляция, гидравлическая, гидравлический разделитель	0020151855
	Теплоизоляция, угол	0020151856
	Кронштейн для крепления регулятора	0020151861
	Газовая труба, в сборе DN50, подключения для 2 или 4 котлов	0020107867
	Газовая труба в сборе DN80, подключения для 1 или 2 котлов	0020107869
	Газовая труба в сборе DN80, подключения для 2 или 4 котлов	0020107870
	Скоба крепёжная для каскадного дымохода	0020107879

# Насосные группы нерегулируемые


## Размеры и технические данные

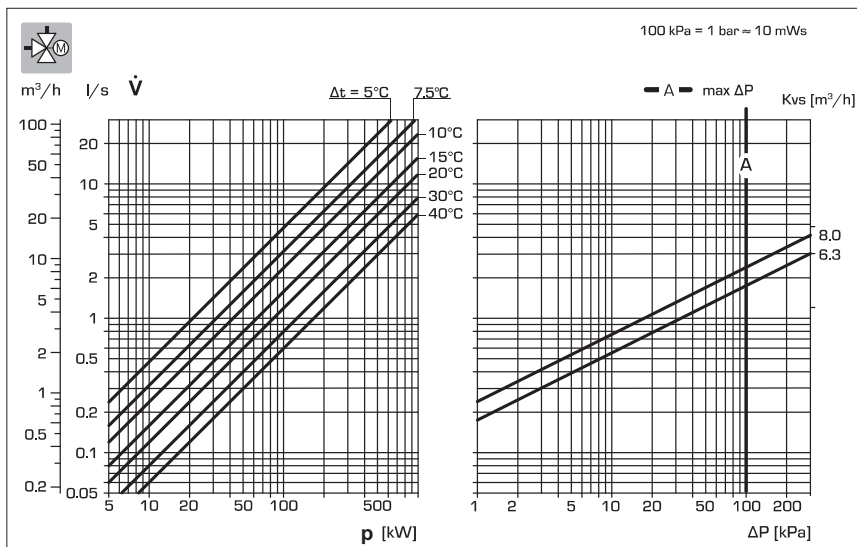
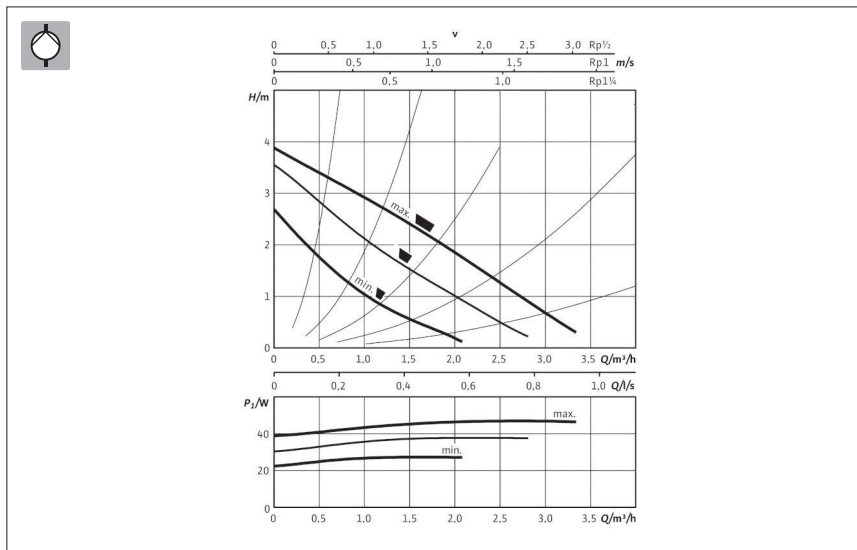
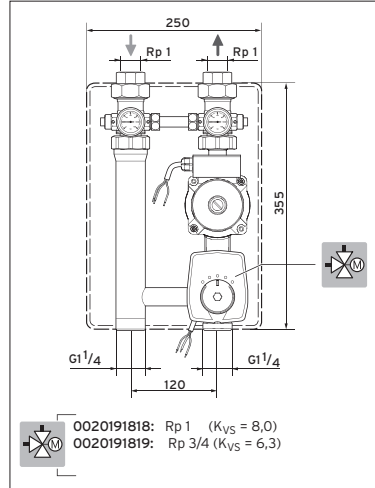
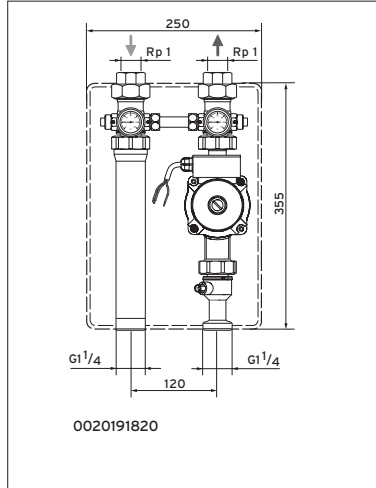
$T_{\max} \text{ H}_2\text{O}$	°C	95
$P_{\max}$	bar / MPa	6 / 0,6
EEl	-	< 0,23
 	V / Hz	230 / 50



# Насосные группы со смесителем

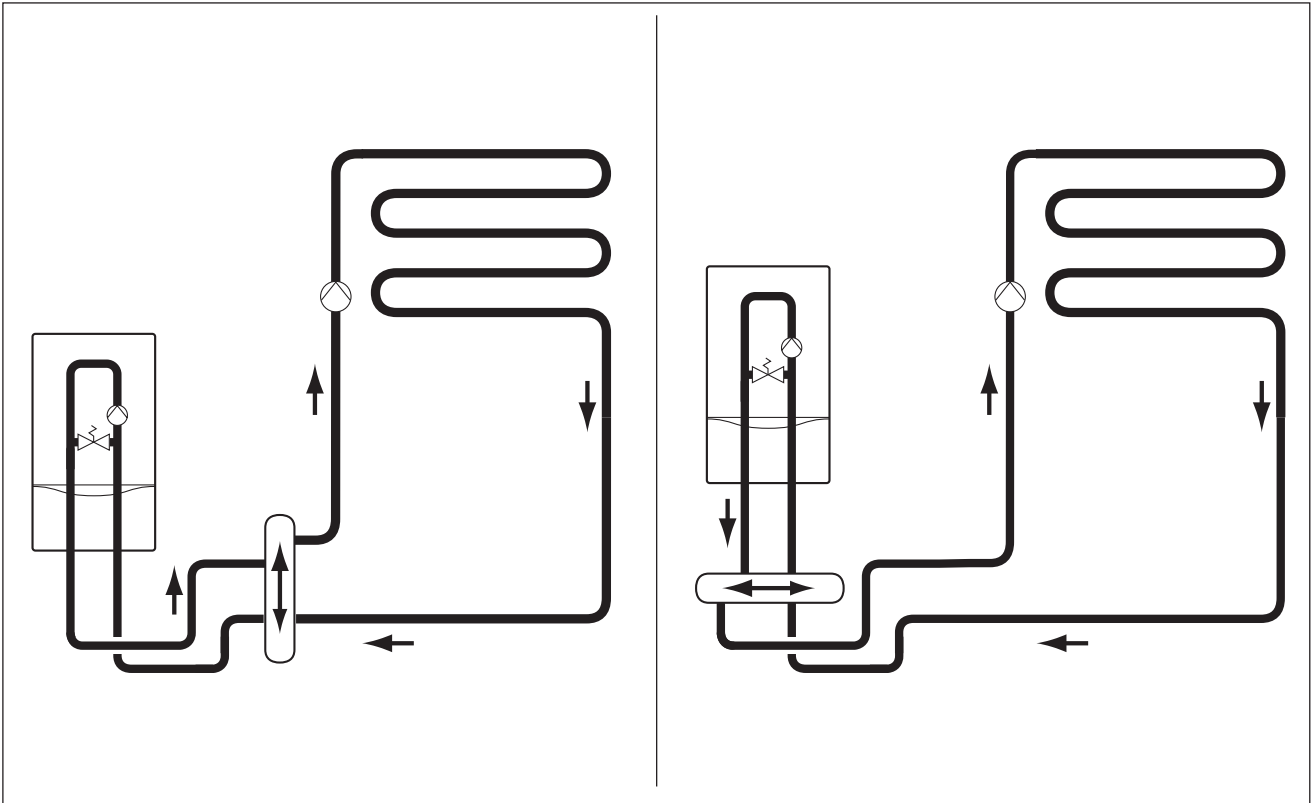
## Размеры и технические данные

$T_{\max} \text{ H}_2\text{O}$	°C	95
$P_{\max}$	bar / MPa	6 / 0,6
	V / Hz	230 / 50

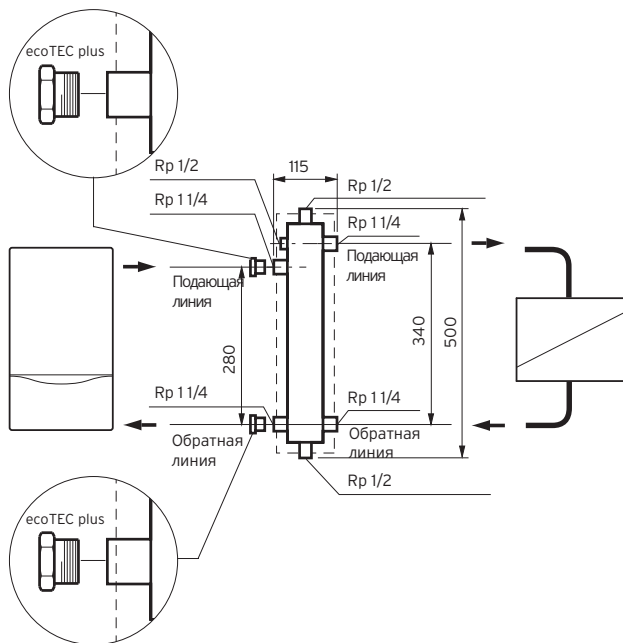


# Принадлежности для монтажа конденсационных котлов

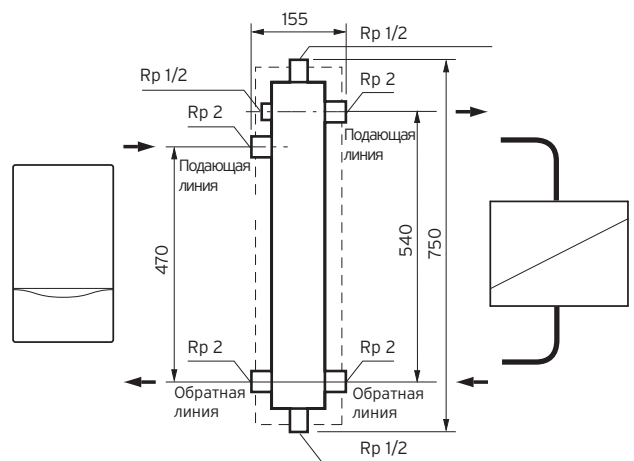
Гидравлический разделитель WH 40, WH 95. Размеры



WH 40  
(Арт. №306 720)



WH 95  
(Арт. №306 721)

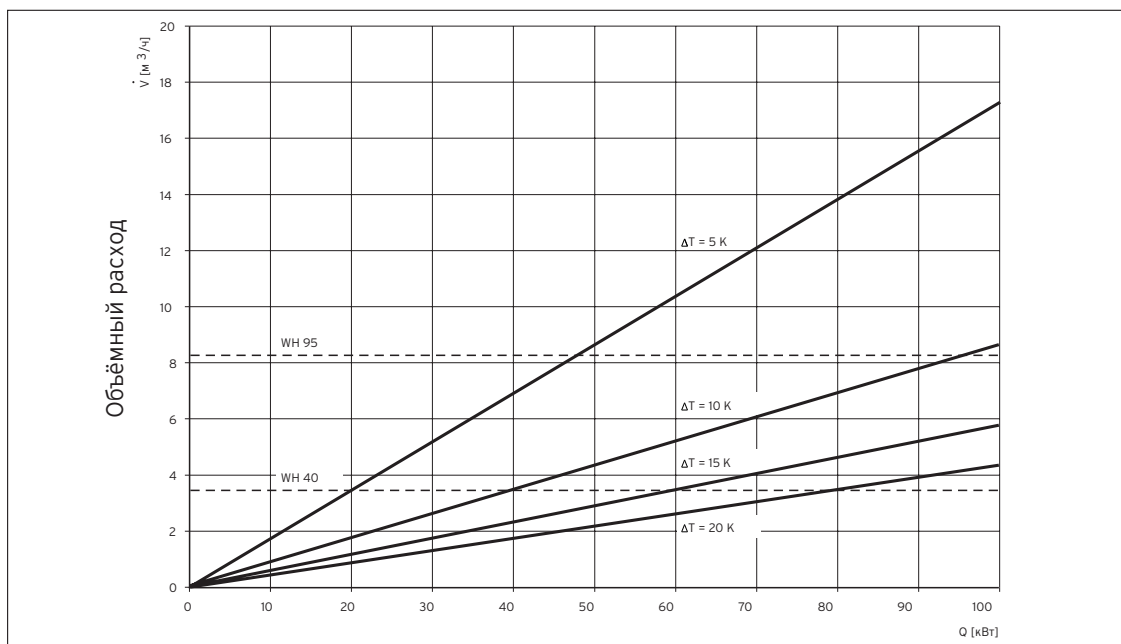
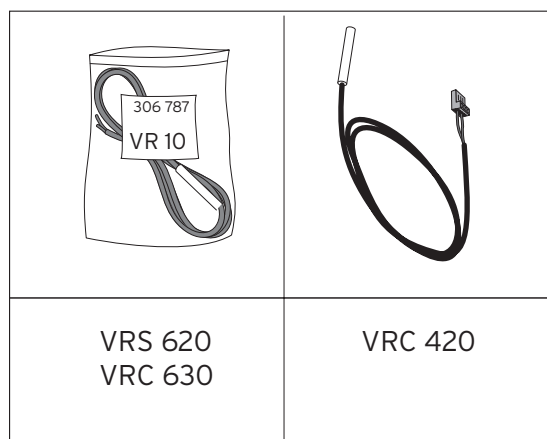
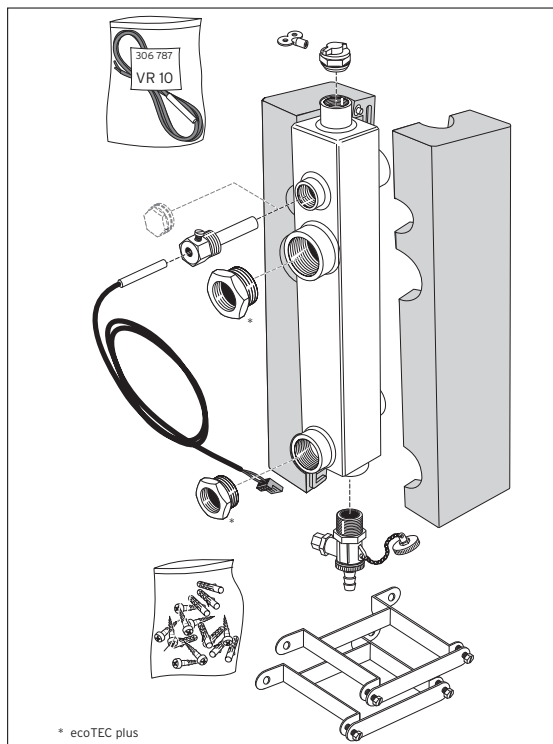


# Принадлежности для монтажа конденсационных котлов

Гидравлический разделитель WH 40, WH 95. Диаграмма выбора разделителя

WH 40 (Арт. №306 720)

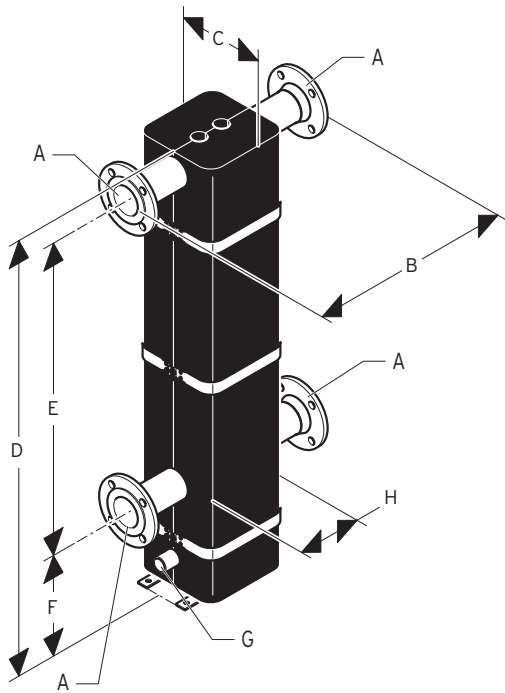
WH 95 (Арт. №306 721)



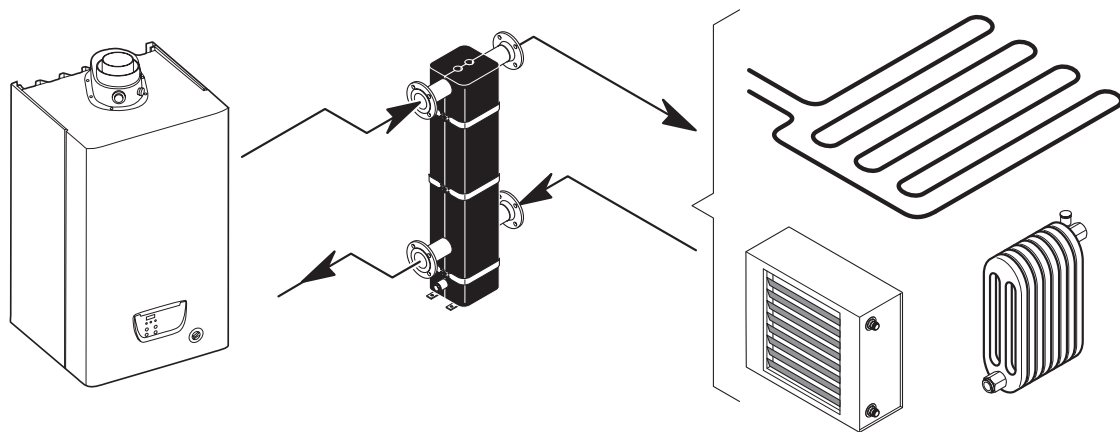
Мощность теплогенераторной установки

# Принадлежности для монтажа конденсационных котлов

Гидравлический разделитель WH 160, WH 280. Размеры

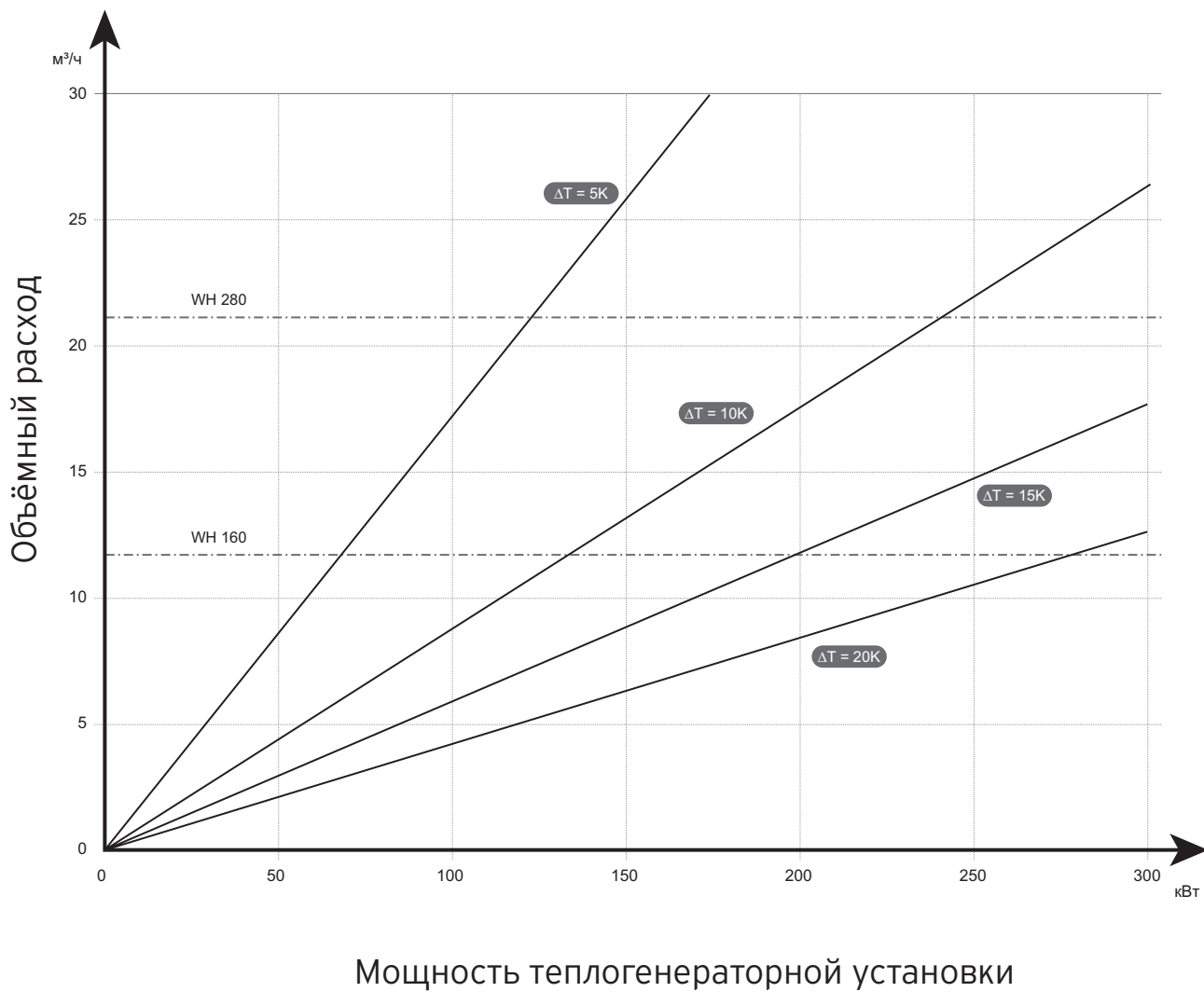


	A	B	C	D	E	F	G	H
WH160	DN65	520	210	1305	900	300	Rp 1"	210
WH280	DN80	600	230	1340	930	300	Rp 1"	260



# Принадлежности для монтажа конденсационных котлов

Гидравлический разделитель WH 160, WH 280. Диаграмма выбора разделителя

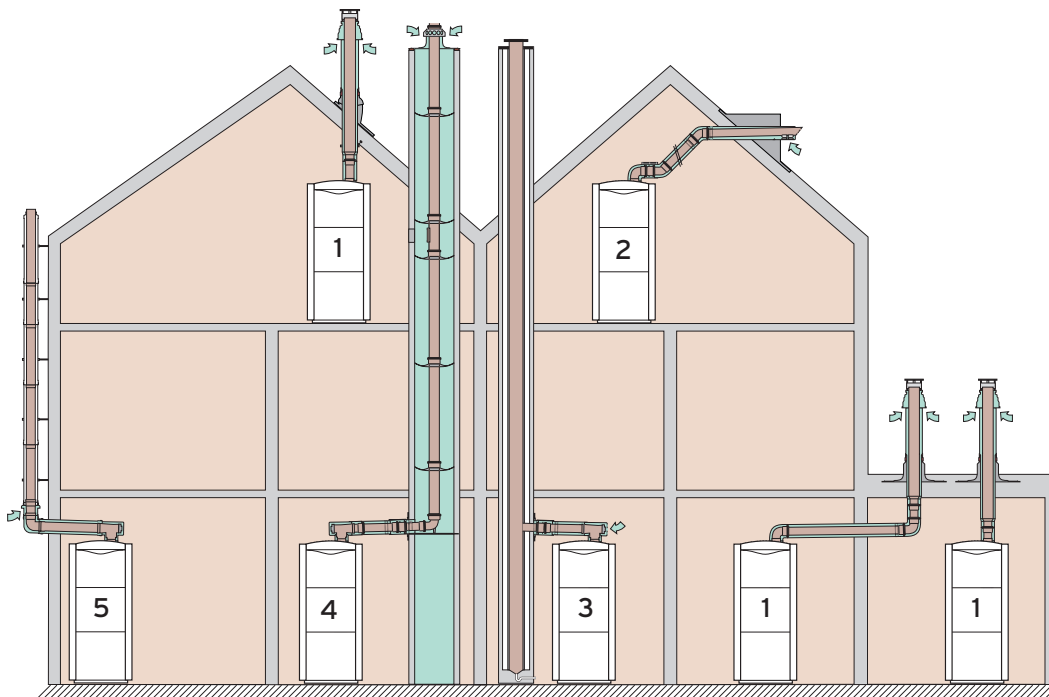


# Системы дымоходов / воздуховодов. Содержание.

СИСТЕМЫ ДЫМОХОДОВ/ВОЗДУХОВОДОВ				ТИП АППАРАТА / СТРАНИЦА									
Тип	Исполнение	Диаметр, мм	Способ монтажа	ecoTEC intro VUW	ecoTEC pro	ecoTEC plus VU	ecoCOMPACT	ecoVIT /4	ecoVIT /5	ecoTEC 486, 656	ecoTEC 806-126/5-5	ecoCRFAT / 3 R1	
Одиночная	Коаксиальная	60/100	вертикальная	184	190								
			горизонтальная	185	192								
		80/125	вертикальная	184	194			195		194			
			горизонтальная	185	201			202		201			
		80/125	фасадная	-	204								
			в шахте	-	198			199		198			
	Комбинированная	60/100 + DN80	в шахте	187	211	225							
		80/125 + DN80	в шахте	187	214	228			199		214		
	Раздельная	DN 80/80	в шахте	189	221						221		
	Коаксиальная	110/160	вертикальная									237	
			горизонтальная									240	
	Раздельная	DN 110	в шахте									248	
	Комбинированная	110/160 + DN110	в шахте									242	
	Раздельная	DN 130/160/200*	в шахте										279
через крышу												292	
на фасаде												284	
Каскадная	Раздельная	DN 130*	в шахте			252					256		
		DN 160*	в шахте									269	289
		DN 200*											
		DN 250*											
		DN 160*	через крышу									265	265
		DN 200*											
		DN 250*											
		DN 160*	на фасаде									267	286
		DN 200*											
		DN 250*											

## Системы дымоходов / воздуховодов

Варианты прокладки коаксиальных систем дымоходов/воздуховодов  $\varnothing 60/100$  и  $\varnothing 80/125$  из полипропилена (ПП), а также их комбинации с жёсткими и гибкими трубами Dn80 (ПП), проложенными в шахте



### Пояснение:

1. Вертикальная коаксиальная система дымохода/воздуховода  $\varnothing 60/100$  или  $\varnothing 80/125$  с проходом через крышу с забором воздуха не из помещения
2. Горизонтальная коаксиальная система дымохода/воздуховода  $\varnothing 60/100$  или  $\varnothing 80/125$  с проходом через крышу / стену с забором воздуха не из помещения
3. Система дымохода/воздуховода подключением к общей шахте с забором воздуха из помещения
4. Система дымохода/воздуховода  $\varnothing 60/100$  или  $\varnothing 80/125$  в комбинации с жёсткими или гибкими трубами с прокладкой вертикальной части дымохода в шахте с забором воздуха.
5. Коаксиальная система дымохода/воздуховода  $\varnothing 80/125$  с прокладкой труб по фасаду.

Также в случае каскадного включения из 2-х до 4-х котлов ecoTEC plus применяется каскадная система дымохода/воздуховода  $\varnothing 130$  с забором воздуха из помещения.

На рисунке в качестве примера взято схематичное изображение котлов напольной техники (ecoVIT/4 VKK, ecoCOMPACT/4 VSC). Однако все варианты прокладки дымоходов / воздуховодов реализуемы и для настенных котлов ecoTEC plus.

# Системы дымоходов / воздухопроводов для газовых котлов ecoTEC pro/plus, ecoCOMPACT/4 VSC, ecoVIT

## ВНИМАНИЕ!

Конденсационные котлы Vaillant сертифицированы совместно с оригинальными системами дымоходов/воздуховодов. Поэтому при проектировании систем дымоходов/воздуховодов необходимо использовать только оригинальные сертифицированные для данных типов котлов системы дымоходов/воздуховодов фирмы Vaillant!

За все возможные неполадки и повреждения, вызванные использованием несертифицированных дымоходов/воздуховодов и их частей, фирма Vaillant ответственности не несёт, а само обрудование автоматически лишается гарантии завода-изготовителя!

## ВНИМАНИЕ!

Всегда следует сравнивать требования норм и правил России касательно какой-либо области деятельности с аналогичными с требованиями завода-изготовителя и выполнять более строгие из них.

## Общие указания к проектированию

### Коаксиальные системы Ø60/100 и Ø80/125

-При выборе элементов системы дымохода/воздуховода необходимо учитывать ограничение максимальной эквивалентной длины ( $L_{\text{экв.}}$ ), которая определяется как сумма прямых участков труб и эквивалентных длин фасонных деталей (отводы, тройники, ревизии, адаптеры).  $L_{\text{экв.}} \geq L = \sum L_{\text{прямые}} + \sum L_{\text{фасонные}}$ . Результат не должен превышать максимального значения, указанного в таблице для выбранного типа и варианта дымохода/воздуховода (см. также инструкцию по монтажу систем дымоходов / воздухопроводов)

- Подробно процедура расчёта длины и выбора элементов изложена в технической документации, прилагаемой к аппарату

-Прокладка конечных участков горизонтального коаксиального дымохода/воздуховода 60/100 или 80/125 с проходом через наружную стену должна вестись с уклоном  $3^\circ$  в сторону котла (встроенный конденстатоотводчик у конденсационных котлов должен быть подключён и в зависимости от мощности аппарата задействован в систему нейтрализации конденсата)

-Для котлов ecoVIT/4 VKK: Перед монтажом дымохода/воздуховода необходимо монтировать задний щиток облицовки. В аппаратах VKK 476/4 необходимо использовать переходник 80/125 (ПП) с измерительным отверстием (арт. № 301369) для измерения состава воздуха/отработанных газов. Для других вариантов аппаратов он используется опционально для улучшения доступности точек измерения.

### Коаксиальные системы Ø60/100 (ПП) и Ø80/125 (ПП) в комбинации с жёсткими или гибкими трубами Dn80 (ПП) в шахте

-Обязательно использовать только оригинальные сертифицированные системы дымоходов / воздухопроводов фирмы Vaillant

-следует правильно выбрать геометрические размеры и сечение дымохода

-При выборе элементов системы дымохода/воздуховода необходимо учитывать ограничение максимальной эквивалентной длины. Процедура расчёта длины и выбора элементов изложена в технической документации, прилагаемой к аппарату

-учитывать опасность повреждения конденсатом стыков и канала дымохода (соблюдение направления и угла наклона труб при монтаже)

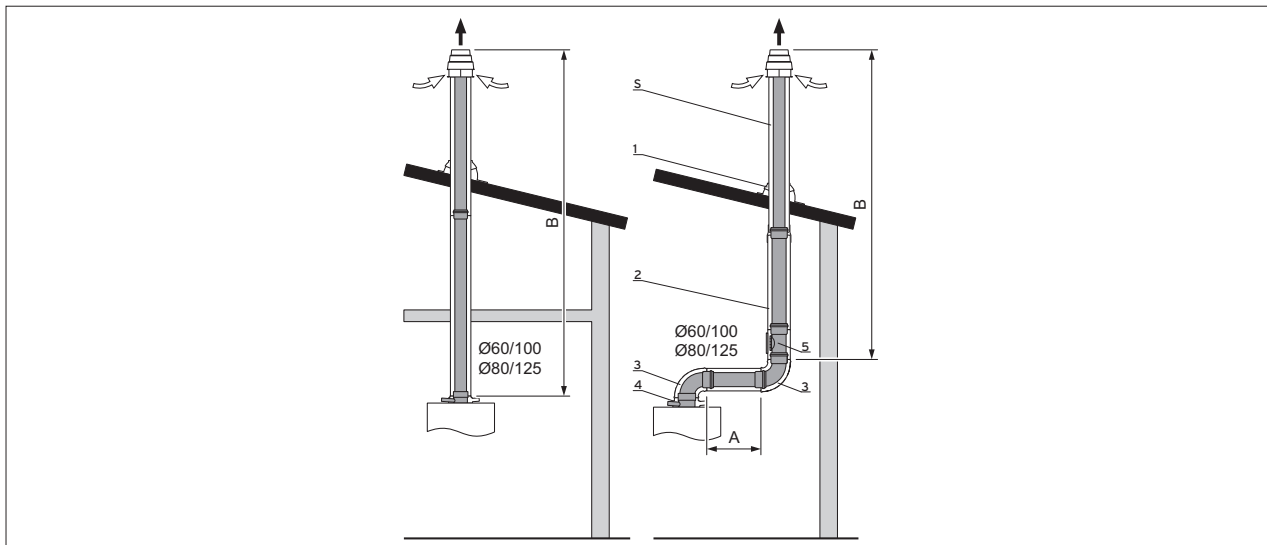
-Для контроля и технического обслуживания дымохода выполняйте действующие нормы и правила, действующие на территории России.

## УКАЗАНИЕ:

Подробное описание монтажа системы дымохода/воздуховода с всеми необходимыми размерами смотри в инструкции по монтажу дымоходов/воздуховодов.

## Системы дымоходов/воздуховодов

Вертикальный проход через крышу для ecoTEC VUW intro



### Максимальная эквивалентная длина, [м]

<b>Система дымоходов/воздуховодов 60/100 мм</b> Артикул системы: 0020220656, 0020220657 Без забора воздуха из помещения		
Аппараты	(A+B) <sub>max</sub> [м]	Число отводов 87°
VUW 18/24 AS/1-1	10	-
VUW 24/28 AS/1-1	10	-

### ВНИМАНИЕ!

Каждое изменение направления системы дымохода/воздуховода уменьшает указанную максимальную длину труб:

- Каждый отвод 87° – на 1,0 м
- Каждый отвод 45° – на 0,5 м

Не более 5 метров в холодной зоне: неотапливаемый участок помещения + оголовок трубы.

### Максимальная эквивалентная длина, [м]

<b>Система дымоходов/воздуховодов 80/125 мм</b> Артикул системы: 303200, 303201 Без забора воздуха из помещения		
Аппараты	(A+B) <sub>max</sub> [м]	Число отводов 87°
VUW 18/24 AS/1-1	16	-
VUW 24/28 AS/1-1	20	-

### ВНИМАНИЕ!

Каждое изменение направления системы дымохода/воздуховода уменьшает указанную максимальную длину труб:

- Каждый отвод 87° – на 2,5 м
- Каждый отвод 45° – на 1,0 м
- Ревизионный тройник - 2,5 м

Не более 5 метров в холодной зоне: неотапливаемый участок помещения + оголовок трубы

### Принадлежности

### Заказной номер

5. Базовый комплект для вертикального прохода через крышу 60/100 мм PP:  
 Цвет: чёрный ..... 0020220656  
 Цвет: красный ..... 0020220657
1. Элемент для оформления пересечения кривой крыши  
 Цвет: чёрный ..... 0020064750  
 Цвет: красный ..... 0020064751  
 Манжета для оформления пересечения плоской крыши ..... 009056
2. Удлинительная труба 60/100 мм PP  
 0,5 м ..... 303902  
 1,0 м ..... 303903  
 2,0 м ..... 303905
3. Отвод 60/100 мм, 87°, PP..... 303916  
 45° (2 шт.) ..... 303911  
 Отвод 87° 60/100 мм PP с ревизионным отверстием ..... 303916
5. Участок трубы 60/100 мм PP с ревизионным отверстием ..... 303918

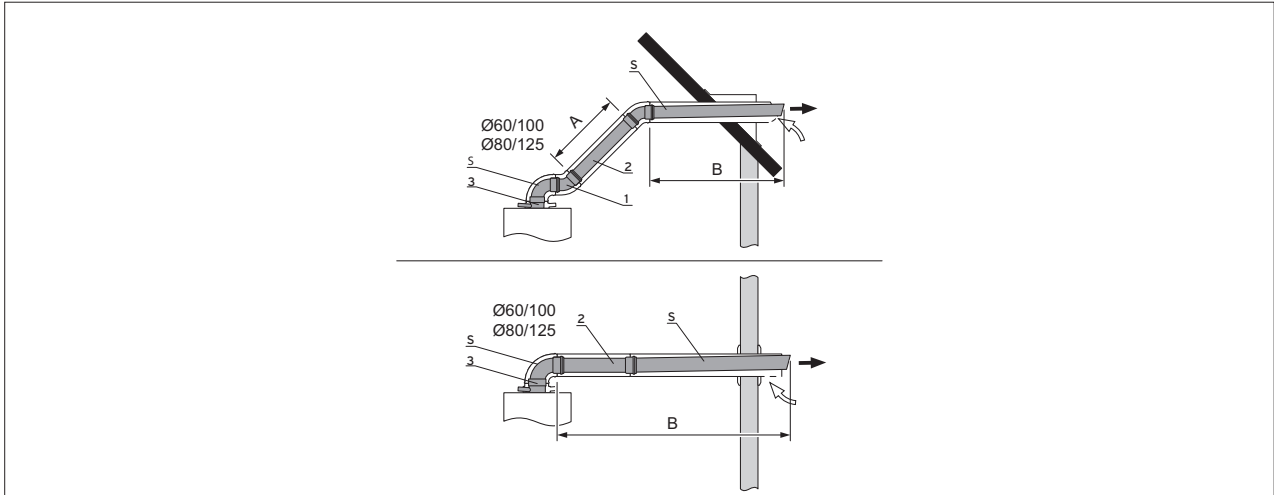
### Принадлежности

### Заказной номер

5. Базовый комплект для вертикального прохода через крышу 80/125 мм PP  
 Цвет: чёрный ..... 303200  
 Цвет: красный ..... 303201
1. Элемент для оформления пересечения кривой крыши  
 Цвет: чёрный ..... 0020064750  
 Цвет: красный ..... 0020064751  
 Манжета для оформления пересечения плоской крыши ..... 009056
2. Удлинительная труба 80/125 мм PP  
 0,5 м ..... 303202  
 1,0 м ..... 303203  
 2,0 м ..... 303205
3. Отвод 80/125 мм PP 87° ..... 303210  
 45° (2 шт.) ..... 303211
4. Адаптер 80/125 ..... 0020147469
5. Отвод 87° 80/125 мм PP с ревизионным отверстием ..... 303217  
 Участок трубы 80/125 мм PP с ревизионным отверстием ..... 303218  
 Разделяющее устройство 80/125 мм PP (не показан) ..... 303215

## Системы дымоходов/воздуховодов

### Горизонтальный проход через крышу для ecoTEC VUW intro



#### Максимальная эквивалентная длина, [м]

Система дымоходов/воздуховодов 60/100 мм Артикул системы: 0020219516 Без забора воздуха из помещения		
Аппараты	(A+B) <sub>max</sub> [м]	Число отводов 87°
VUW 18/24 AS/1-1	9	1
VUW 24/28 AS/1-1	9	1

#### ВНИМАНИЕ!

Каждое изменение направления системы дымохода/воздуховода уменьшает указанную максимальную длину труб:

- Каждый отвод 87° – на 1,0 м
- Каждый отвод 45° – на 0,5 м

Не более 5 метров в холодной зоне:  
неотапливаемый участок помещения + оголовок трубы.

#### Принадлежности

#### Заказной номер

- S. Базовый комплект для горизонтального прохода через стену 60/100 мм PP.....0020219516
1. Отвод 45° 60/100 мм PP (2 шт.)..... 303911
2. Удлинительная труба 60/100 мм PP  
0,5 м .....303902  
1,0 м .....303903  
2,0 м .....303905  
телескопическая .....303906
3. Труба 60/100 мм PP с ревизионным отверстием.....303918
- См. также другие Принадлежности для системы 60/100 мм PP

#### Максимальная эквивалентная длина, [м]

Система дымоходов/воздуховодов 80/125 мм Артикул системы: 303209 Без забора воздуха из помещения		
Аппараты	(A+B) <sub>max</sub> [м]	Число отводов 87°
VUW 18/24 AS/1-1	16	-
VUW 24/28 AS/1-1	20	-

#### ВНИМАНИЕ!

Каждое изменение направления системы дымохода/воздуховода уменьшает указанную максимальную длину труб:

- Каждый отвод 87° – на 2,5 м
- Каждый отвод 45° – на 1,0 м
- Ревизионный тройник - 2,5 м

Не более 5 метров в холодной зоне:  
неотапливаемый участок помещения + оголовок трубы

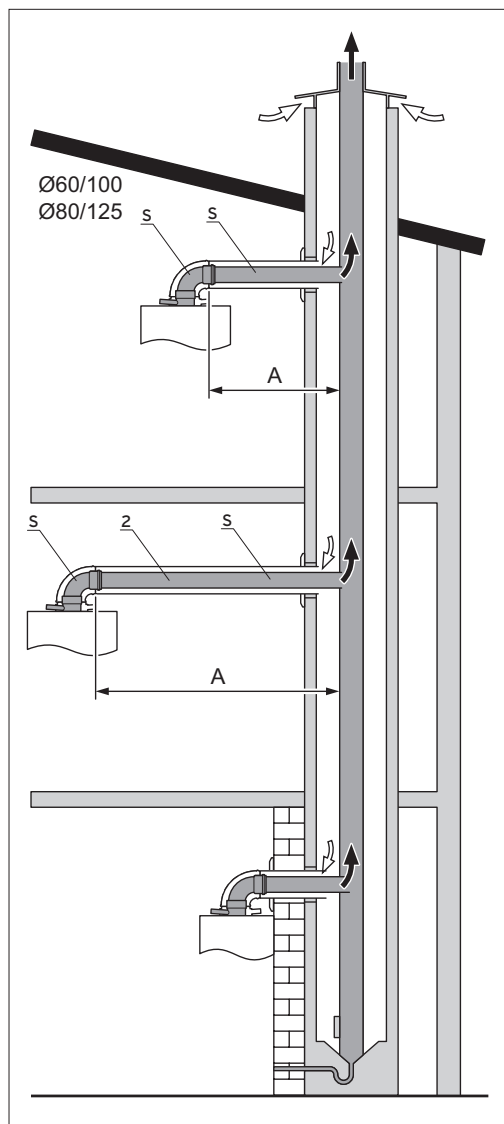
#### Принадлежности

#### Заказной номер

- S. Базовый комплект для горизонтального прохода через стену 80/125 мм PP .....303209
2. Отвод 87° 80/125 мм PP с ревизионным отверстием..... 303217
3. Удлинительная труба 80/125 мм PP  
0,5 м .....303202  
1,0 м .....303203  
2,0 м .....303205
4. Разделяющее устройство 80/125 мм PP.....303215  
Адаптер 80/125 (не показан).....0020147469\*
- \* – обязательная принадлежность

## Системы дымоходов/воздуховодов

Коаксиальная общая система в шахте для ecoTEC VUW intro



### Принадлежности

### Заказной номер

S. Базовый комплект 60/100 мм PP.....	303923
2..... Удлинительная труба 60/100 мм PP	
0,5 м.....	303902
1,0 м.....	303903
2,0 м.....	303905
телескопическая.....	303906
Труба 60/100 мм PP с ревизионным отверстием.....	303918
Отвод 45° 60/100 мм PP (2 шт.).....	303911
См. также другие Принадлежности для системы 60/100 мм PP	

### ВНИМАНИЕ!

Каждое изменение направления системы дымохода/воздуховода уменьшает указанную максимальную длину труб:

- Каждый отвод 87° – на 1,0 м
- Каждый отвод 45° – на 0,5 м

Не более 5 метров в холодной зоне: неотапливаемый участок помещения + оголовок трубы.

### Максимальная эквивалентная длина, [м]

Система дымоходов/воздуховодов 60/100 мм или 80/125 мм Артикул системы: 303923, 303208 Без забора воздуха из помещения		
Аппараты	A <sub>max</sub> [м]	Число отводов 87°
VUW 18/24 AS/1-1	3	3
VUW 24/28 AS/1-1	3	3

### Принадлежности

### Заказной номер

S. Базовый комплект 80/125 мм PP.....	303208
2. Удлинительная труба 80/125 мм PP	
0,5 м.....	303202
1,0 м.....	303203
2,0 м.....	303205
Разделяющее устройство (муфта) (не показан) 80/125 мм PP.....	303215
Адаптер с 60/100 на 80/125.....	0020147469

### ВНИМАНИЕ!

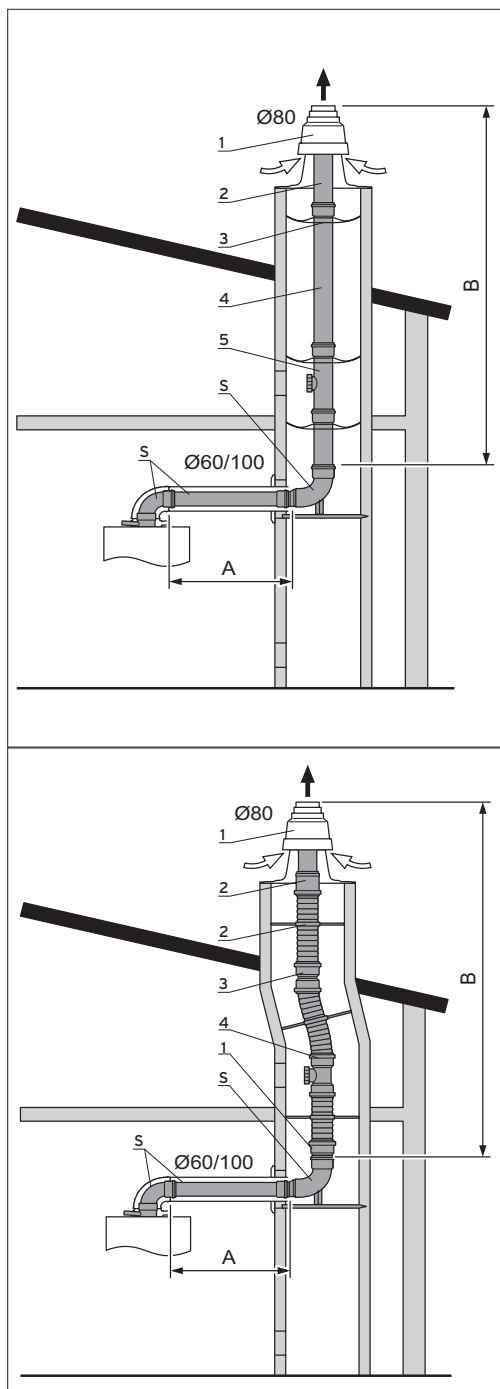
Каждое изменение направления системы дымохода/воздуховода уменьшает указанную максимальную длину труб:

- Каждый отвод 87° – на 2,5 м
- Каждый отвод 45° – на 1,0 м
- Ревизионный тройник - 2,5 м

Не более 5 метров в холодной зоне: неотапливаемый участок помещения + оголовок трубы

## Системы дымоходов/воздуховодов

Комбинированная система в шахте для ecoTEC VUW intro



### Принадлежности

### Заказной номер

- S. Базовый комплект труб 60/100 мм PP для подключения к дымоходу в шахте..... 303920
1. Колпак шахты с оголовком и забором воздуха: полипропилен ..... 303963 или нержавеющая сталь.....0020021007 или алюминий .....303261
2. Концевая труба (нержавеющая сталь) – 1,0 м, только совместно с арт. 002021007 .....0020025741
3. Распоры дымохода Dn 80 мм PP (7 шт.).....009494
4. Удлинительная труба DN 80 мм PP  
0,5 м .....303252  
1,0 м .....303253  
2,0 м .....303255
5. Участок дымохода 0,25 м DN 80 мм PP с ревизионным отверстием..... 303256

### Принадлежности

### Заказной номер

- S. Базовый комплект труб 60/100 мм PP для подключения к дымоходу в шахте..... 303920
1. Набор основные элементы ..... 303510
2. Гибкий дымоход (15м) DN 80 PP с распорками .....009494
3. Соединительный элемент гибкого дымохода DN 80 мм PP 303512
4. Участок Dn 80 мм PP с ревизионным отверстием ..... 303511

### Система дымоходов/воздуховодов 60/100 мм + DN80

#### Максимальная эквивалентная длина, [м]

Артикул системы: 303920

С забором воздуха не из помещения

Шахта круглого сечения: не менее 130 мм

Шахта прямоугольного сечения: не менее 120 x 120 мм

Максимальная эквивалентная длина, [м]

Аппараты	A <sub>max</sub> [М]	B <sub>max</sub> [М]	Число отводов 87°
VUW 18/24 AS/1-1	3	8	2
VUW 24/28 AS/1-1	3	10	2

Артикул системы: 303920

С забором воздуха не из помещения

Шахта круглого сечения: не менее 150 мм

Шахта прямоугольного сечения: не менее 130 x 130 мм

Максимальная эквивалентная длина, [м]

VUW 18/24 AS/1-1	3	12	2
VUW 24/28 AS/1-1	3	15	2

Артикул системы: 303920

С забором воздуха не из помещения

Шахта круглого сечения: не менее 180 мм

Шахта прямоугольного сечения: не менее 140 x 140 мм

Максимальная эквивалентная длина, [м]

VUW 18/24 AS/1-1	3	20	2
VUW 24/28 AS/1-1	3	25	2

#### **ВНИМАНИЕ!**

Каждое изменение направления системы дымохода/воздуховода уменьшает указанную максимальную длину труб:

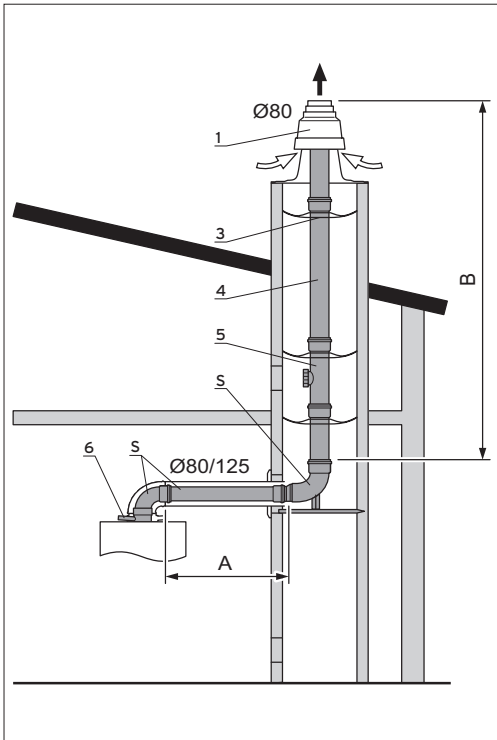
- Каждый отвод 87° – на 1,0 м

- Каждый отвод 45° – на 0,5 м

Не более 5 метров в холодной зоне: неотапливаемый участок помещения + оголовки трубы.

## Системы дымоходов/воздуховодов

### Комбинированная система в шахте для ecoTEC VUW intro



#### Принадлежности

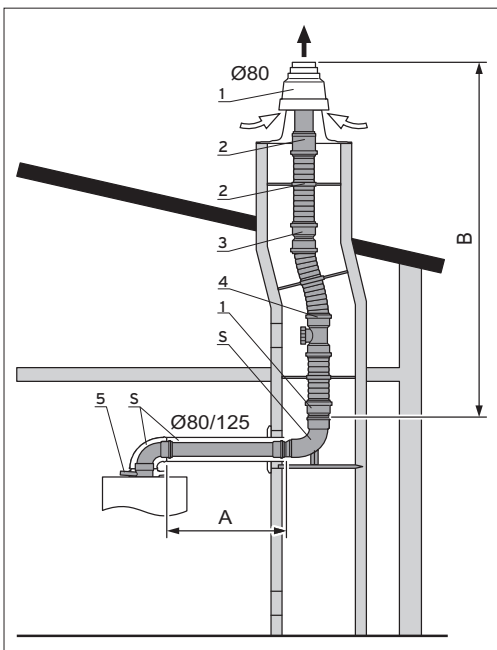
#### Заказной номер

5. Базовый комплект труб 80/125 мм PP для подключения к дымоходу в шахте..... 303250
1. Колпак шахты с оголовком и забором воздуха:  
полипропилен ..... 303963  
или нержавеющая сталь.....0020021007  
или алюминий .....303261
2. Концевая труба (нержавеющая сталь) – 1,0 м, только совместно с арт. 002021007 .....0020025741
3. Распоры дымохода Dn 80 мм PP (7 шт.) .....009494
4. Удлинительная труба DN 80 мм PP  
0,5 м .....303252  
1,0 м .....303253  
2,0 м .....303255
5. Участок дымохода 0,25 м DN 80 мм PP с ревизионным отверстием..... 303256
6. Адаптер 60/100 на 80/125.....0020147469

#### Принадлежности

#### Заказной номер

5. Базовый комплект труб 60/100 мм PP для подключения к дымоходу в шахте..... 303250
1. Набор основные элементы ..... 303510
2. Гибкий дымоход (15м) DN 80 PP с распорками .....009494
3. Соединительный элемент гибкого дымохода DN 80 мм PP .....303512
4. Участок Dn 80 мм PP с ревизионным отверстием .....303511
5. Адаптер 60/100 на 80/125.....0020147469



### Система дымоходов/воздуховодов 80/125 мм + DN80

#### Максимальная эквивалентная длина, [м]

Артикул системы: 303250

С забором воздуха не из помещения

Шахта круглого сечения: не менее 130 мм

Шахта прямоугольного сечения: не менее 120 x 120 мм

Аппараты	(A+B) <sub>max</sub> [м]	Число отводов 87°
VUW 18/24 AS/1-1	11	2
VUW 24/28 AS/1-1	13	2

Артикул системы: 303250

С забором воздуха не из помещения

Шахта круглого сечения: не менее 150 мм

Шахта прямоугольного сечения: не менее 130 x 130 мм

VUW 18/24 AS/1-1	13	2
VUW 24/28 AS/1-1	16	2

Артикул системы: 303250

С забором воздуха не из помещения

Шахта круглого сечения: не менее 180 мм

Шахта прямоугольного сечения: не менее 140 x 140 мм

VUW 18/24 AS/1-1	20	2
VUW 24/28 AS/1-1	26	2

#### ВНИМАНИЕ! для 80/125

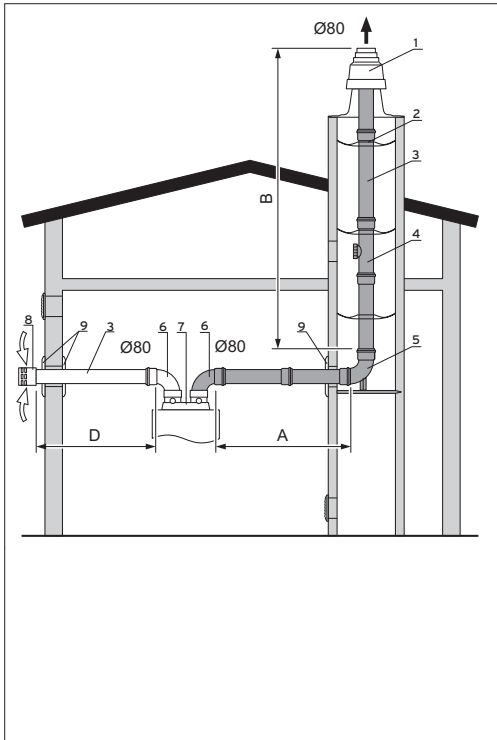
Каждое изменение направления системы дымохода/воздуховода уменьшает указанную максимальную длину труб:

- Каждый отвод 87° – на 2,5 м
- Каждый отвод 45° – на 1,0 м
- Ревизионный тройник - 2,5 м

Не более 5 метров в холодной зоне: неотапливаемый участок помещения + оголовок трубы

# Системы дымоходов/воздуховодов

## Раздельная система DN80 для ecoTEC VUW intro



### Принадлежности

### Заказной номер

1. Оголовок шахты (полипропилен) – DN 80 мм .....303963  
 Оголовок шахты (нержавеющая сталь) – DN 80 мм ..... 0020021007  
 Концевая труба (нержавеющая сталь) – 1,0 м, только совместно  
 с арт. 002021007 ..... 0020025741
2. Распорка (7 шт.) – 80 мм .....009494
3. Удлинитель  
 0,5 м ..... 303252  
 1,0 м ..... 303253  
 2,0 м .....303255
4. Участок с ревизионным отверстием.....303256
5. Опорный отвод с накладной шиной для монтажа в шахте..... 393265
6. Отвод 87°, 80 мм, PP ..... 303263  
 Отвод 45°, 80 мм, PP .....303259  
 Отвод 30° .....303258  
 Отвод 15° ..... 303257
7. Разделяющее устройство 80/80 мм PP ..... 0020147470
8. Защита от ветра..... 300941
9. Стенная декоративная накладка ..... 009477  
 Хомуты (5 шт.) – 80 мм .....300940

### Максимальная эквивалентная длина, [м]

Артикул системы: 303265

С забором воздуха не из помещения

Шахта круглого сечения: не менее 140 мм

Шахта прямоугольного сечения: не менее 120 x 120 мм

Аппараты	(A+B+D) max [м]	B <sub>max</sub> [м]	D <sub>max</sub> [м]	Число отводов 87°
VUW 18/24 AS/1-1	24	22	12	-
VUW 24/28 AS/1-1	30	28	15	-

### ВНИМАНИЕ! для систем DN80

Каждое изменение направления системы дымохода/воздуховода уменьшает указанную максимальную длину труб:

- Каждый отвод 87° – на 2,5 м
- Каждый отвод 45° – на 1,0 м
- Ревизионный тройник - 2,5 м

Не более 5 метров в холодной зоне: неотапливаемый участок помещения + оголовок трубы

### Принадлежности

### Заказной номер

3. Удлинитель  
 0,5 м ..... 303252  
 1,0 м ..... 303253  
 2,0 м .....303255
4. Участок с ревизионным отверстием.....303256
6. Отвод 87°, 80 мм, PP ..... 303263  
 Отвод 45°, 80 мм, PP .....303259  
 Отвод 30° .....303258  
 Отвод 15° ..... 303257
7. Разделяющее устройство 80/80 мм PP ..... 0020147470
8. Защита от ветра..... 300941
9. Стенная декоративная накладка ..... 009477  
 Хомуты (5 шт.) – 80 мм .....300940

### Максимальная эквивалентная длина, [м]

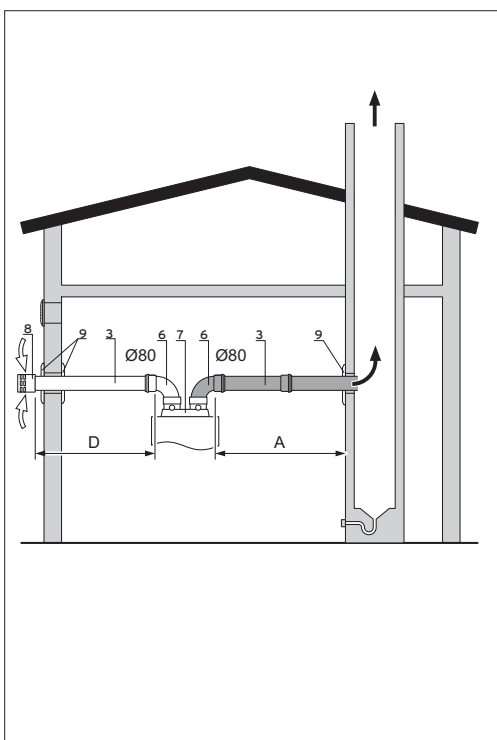
Артикул системы: 303263 + 300941

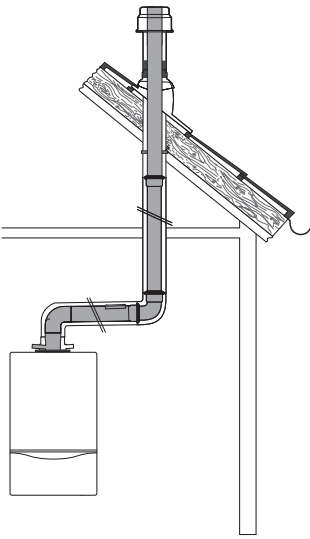
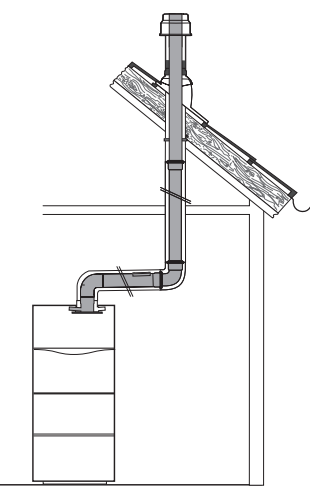
С забором воздуха не из помещения

Шахта круглого сечения: не менее 140 мм

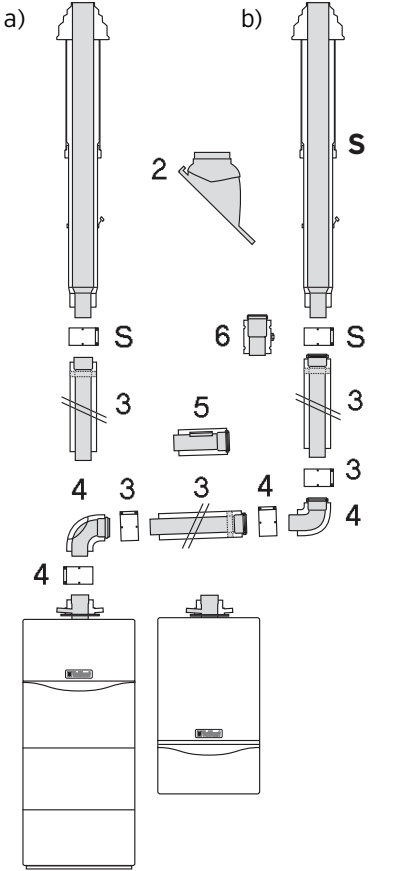

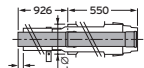

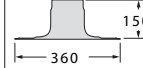

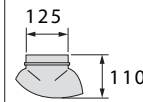



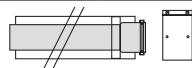



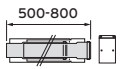


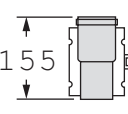

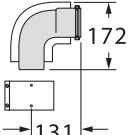

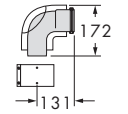

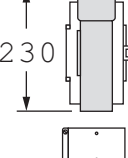
Шахта прямоугольного сечения: не менее 120 x 120 мм


Аппараты	A <sub>max</sub> [м]	D <sub>max</sub> [м]	Число отводов 87°
VUW 18/24 AS/1-1	3	12	5
VUW 24/28 AS/1-1	3	15	5



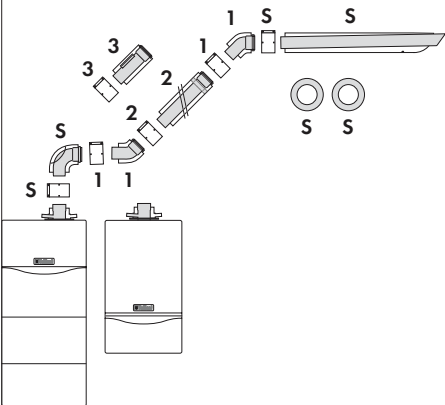


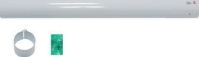

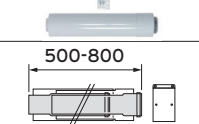
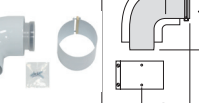
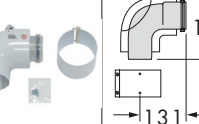

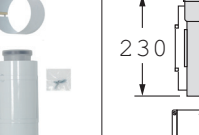
Используемая система дымохода/воздуховода	Назначение. Особенности применения																														
 <p style="text-align: center;">ecoTEC pro / plus</p>  <p style="text-align: center;">ecoCOMPACT/4 VSC</p>	<p>Вертикальная коаксиальная система дымохода/воздуховода (Ø60/100 (ПП)) через плоские и наклонные крыши</p> <ul style="list-style-type: none"> <li>-Забор воздуха на горение извне, с улицы</li> <li>-Применяется для плоских и наклонных крыш с углом наклона 25° - 50°</li> <li>-Повышенная герметичность установки</li> <li>-Идеально подходит для мансардных, чердачных помещений, для помещений, в которых потолок является крышей или над которыми находятся только конструктивные элементы крыши</li> <li>-Сертифицированная система, состоящая из настенного котла и принадлежностей</li> </ul> <table border="1" data-bbox="590 689 1437 1093"> <thead> <tr> <th>Тип аппарата ecoTEC pro / plus</th> <th>Максимальная эквивалентная длина прямых труб, Лэkv., [м]</th> </tr> </thead> <tbody> <tr> <td>VUW INT IV 236/5-3</td> <td>12,0 (из них максимум 5,0 в холодной зоне*)</td> </tr> <tr> <td>VUW INT IV 286/5-3</td> <td>12,0 (из них максимум 5,0 в холодной зоне*)</td> </tr> <tr> <td>VUW INT IV 346/5-3</td> <td>8,0 (из них максимум 5,0 в холодной зоне*)</td> </tr> <tr> <td>VU 20 CS /1-5</td> <td>12 (из них максимум 5,0 в холодной зоне*)</td> </tr> <tr> <td>VU 25 CS /1-5</td> <td>12 (из них максимум 5,0 в холодной зоне*)</td> </tr> <tr> <td>VU 30 CS /1-5</td> <td>8 (из них максимум 5,0 в холодной зоне*)</td> </tr> <tr> <td>VUW 26 CS/1-5</td> <td>12 (из них максимум 5,0 в холодной зоне*)</td> </tr> <tr> <td>VUW 32 CS/1-5</td> <td>12 (из них максимум 5,0 в холодной зоне*)</td> </tr> <tr> <td>VUW 36 CS/1-5</td> <td>8 (из них максимум 5,0 в холодной зоне*)</td> </tr> </tbody> </table> <p><b>ВНИМАНИЕ!</b>          Каждое изменение направления системы дымохода/воздуховода уменьшает указанную максимальную длину труб Лэkv. :          Каждый отвод 87° - на 1,0 м          Каждый отвод 45° - на 0,5 м          * - холодная зона: неотапливаемый участок помещения + оголовок трубы.</p> <table border="1" data-bbox="590 1348 1437 1572"> <thead> <tr> <th>Тип аппарата ecoCOMPACT/4 VSC</th> <th>Максимальная эквивалентная длина прямых труб, Лэkv., [м]</th> </tr> </thead> <tbody> <tr> <td>VSC 206/4-5 200</td> <td>12,0 (из них 5,0м в холодной зоне*)</td> </tr> <tr> <td>VSC 266/4-5 150</td> <td>12,0 (из них 5,0м в холодной зоне*)</td> </tr> <tr> <td>VSC 266/4-5 200</td> <td>12,0 (из них 5,0м в холодной зоне*)</td> </tr> <tr> <td>VSC INT 306/4-5 150</td> <td>8,0 (из них 5,0м в холодной зоне*)</td> </tr> </tbody> </table> <p><b>ВНИМАНИЕ!</b>          Каждое изменение направления системы дымохода/воздуховода уменьшает указанную максимальную длину труб Лэkv. :          Каждый отвод 87° - на 1,0 м          Каждый отвод 45° - на 0,5 м          * - холодная зона: неотапливаемый участок помещения + оголовок трубы.</p> <p><b>ВНИМАНИЕ!</b>          Монтаж производить согласно соответствующей инструкции по монтажу систем дымоходов/воздуховодов!</p> <p><b>УКАЗАНИЕ:</b>          Подробное описание монтажа системы дымохода/воздуховода с всеми необходимыми размерами смотри в инструкции по монтажу дымоходов/воздуховодов.</p>	Тип аппарата ecoTEC pro / plus	Максимальная эквивалентная длина прямых труб, Лэkv., [м]	VUW INT IV 236/5-3	12,0 (из них максимум 5,0 в холодной зоне*)	VUW INT IV 286/5-3	12,0 (из них максимум 5,0 в холодной зоне*)	VUW INT IV 346/5-3	8,0 (из них максимум 5,0 в холодной зоне*)	VU 20 CS /1-5	12 (из них максимум 5,0 в холодной зоне*)	VU 25 CS /1-5	12 (из них максимум 5,0 в холодной зоне*)	VU 30 CS /1-5	8 (из них максимум 5,0 в холодной зоне*)	VUW 26 CS/1-5	12 (из них максимум 5,0 в холодной зоне*)	VUW 32 CS/1-5	12 (из них максимум 5,0 в холодной зоне*)	VUW 36 CS/1-5	8 (из них максимум 5,0 в холодной зоне*)	Тип аппарата ecoCOMPACT/4 VSC	Максимальная эквивалентная длина прямых труб, Лэkv., [м]	VSC 206/4-5 200	12,0 (из них 5,0м в холодной зоне*)	VSC 266/4-5 150	12,0 (из них 5,0м в холодной зоне*)	VSC 266/4-5 200	12,0 (из них 5,0м в холодной зоне*)	VSC INT 306/4-5 150	8,0 (из них 5,0м в холодной зоне*)
Тип аппарата ecoTEC pro / plus	Максимальная эквивалентная длина прямых труб, Лэkv., [м]																														
VUW INT IV 236/5-3	12,0 (из них максимум 5,0 в холодной зоне*)																														
VUW INT IV 286/5-3	12,0 (из них максимум 5,0 в холодной зоне*)																														
VUW INT IV 346/5-3	8,0 (из них максимум 5,0 в холодной зоне*)																														
VU 20 CS /1-5	12 (из них максимум 5,0 в холодной зоне*)																														
VU 25 CS /1-5	12 (из них максимум 5,0 в холодной зоне*)																														
VU 30 CS /1-5	8 (из них максимум 5,0 в холодной зоне*)																														
VUW 26 CS/1-5	12 (из них максимум 5,0 в холодной зоне*)																														
VUW 32 CS/1-5	12 (из них максимум 5,0 в холодной зоне*)																														
VUW 36 CS/1-5	8 (из них максимум 5,0 в холодной зоне*)																														
Тип аппарата ecoCOMPACT/4 VSC	Максимальная эквивалентная длина прямых труб, Лэkv., [м]																														
VSC 206/4-5 200	12,0 (из них 5,0м в холодной зоне*)																														
VSC 266/4-5 150	12,0 (из них 5,0м в холодной зоне*)																														
VSC 266/4-5 200	12,0 (из них 5,0м в холодной зоне*)																														
VSC INT 306/4-5 150	8,0 (из них 5,0м в холодной зоне*)																														
<p><b>ПРИМЕЧАНИЕ:</b> Проект системы дымохода/воздуховода подлежит согласованию местными органами контроля, эксплуатации, учета и регистрации отопительного и водонагревательного оборудования.</p>																															

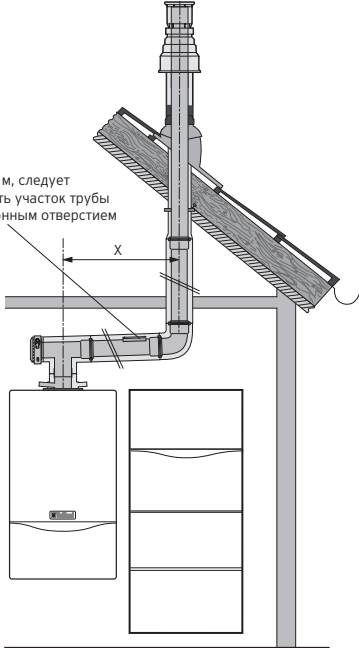
Принадлежности вертикальной коаксиальной системы дымохода/воздуховода Ø60/100 (ПП) через плоские, наклонные крыши для котлов ecoTEC pro/plus, ecoCOMPACT/4 VSC

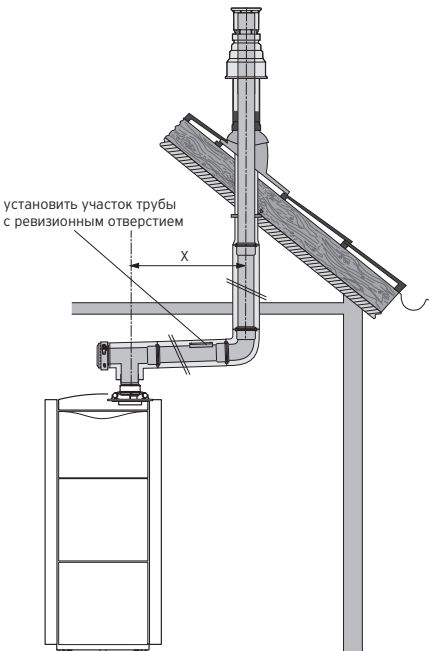
Используемая система дымохода/воздуховода	Компоненты системы дымохода/воздуховода		Заказной №
 <p>S Базовый элемент вертикального прохода через крышу            3 Удлинительная труба: 0,5м; 1,0м; 2,0м            Телескопическая труба: 0,5-0,8м            4 Отвод 45° или отвод 90°            2 Элемент для оформления пересечения косякой крыши:            -Адаптер для черепицы "Kloeber"            -Манжета для оформления пересечения плоской крыши            5 Участок трубы с ревизионным отверстием            6 Разъёмная муфта</p> <p>Варианты монтажа:            а) Строго вертикальный            б) Вертикальный с горизонтальным участком</p>	Вертикальный проход через крышу: чёрный (ПП) красный (ПП)	 	0020220656 0020220657
	Манжета для оформления пересечения плоской крыши (ПП)	 	009056
	Адаптер для черепицы производства "Klöber" (Grundplatte Typ KR)	 	009058
	Элемент для оформления пересечения косякой крыши: чёрный (ПП) красный (ПП)	 	0020064750 0020064751
	Удлинительная труба, (ПП) 0,5 м	 	303902
	Удлинительная труба, (ПП) 1 м		303903
	Удлинительная труба, (ПП) 2 м		303905
	Телескопическая удлинительная труба 0,5-0,8 м (ПП)	 	303906
	Отвод 45° (2шт.) (ПП)		303911
	Разъёмная муфта (ПП)	 	303915
	Отвод 87° (ПП)	 	303910
	Отвод 87° с ревизией (ПП)	 	303916
	Участок трубы с ревизионным отверстием (ПП)	 	303918

Используемая система дымохода/воздуховода	Назначение. Особенности применения																																
 <p>Если <math>L_2 &gt; 1</math> м, установить участок трубы с ревизией</p> <p><b>ВНИМАНИЕ!</b> уклон дымохода <math>3^\circ</math> в сторону котла (примерно 50мм на 1 метр длины дымохода)</p>	<p>Горизонтальная коаксиальная система дымохода/воздуховода (Ø60/100 из полипропилена (ПП))</p> <ul style="list-style-type: none"> <li>-Применяется для прокладки дымохода/воздуховода через стену, наклонную крышу, с забором воздуха извне</li> <li>-Сертифицированная система, состоящая из настенного котла и принадлежностей дымоходов / воздуховодов</li> </ul> <table border="1" data-bbox="660 620 1436 1064"> <thead> <tr> <th>Тип аппарата ecoTEC pro / plus</th> <th>Максимальная эквивалентная длина прямых труб, Лэкв., [м]</th> </tr> </thead> <tbody> <tr><td>VUW INT IV 236/5-3</td><td>9,0 (из них максимум 5,0 в холодной зоне*)</td></tr> <tr><td>VUW INT IV 286/5-3</td><td>9,0 (из них максимум 5,0 в холодной зоне*)</td></tr> <tr><td>VUW INT IV 346/5-3</td><td>6,5 (из них максимум 5,0 в холодной зоне*)</td></tr> <tr><td>VU 20 CS /1-5</td><td>8,0 + один отвод <math>87^\circ</math> (максимум 5,0 в холодной зоне*)</td></tr> <tr><td>VU 25 CS /1-5</td><td>8,0 + один отвод <math>87^\circ</math> максимум 5,0 в холодной зоне*)</td></tr> <tr><td>VU 30 CS /1-5</td><td>8,0 + один отвод <math>87^\circ</math> (максимум 5,0 в холодной зоне*)</td></tr> <tr><td>VU 35 CS /1-5</td><td>невозможно</td></tr> <tr><td>VUW 26 CS/1-5</td><td>8,0 + один отвод <math>87^\circ</math> (максимум 5,0 в холодной зоне*)</td></tr> <tr><td>VUW 32 CS/1-5</td><td>8,0 + один отвод <math>87^\circ</math> (максимум 5,0 в холодной зоне*)</td></tr> <tr><td>VUW 36 CS/1-5</td><td>8,0 + один отвод <math>87^\circ</math> (максимум 5,0 в холодной зоне*)</td></tr> </tbody> </table> <p><b>ВНИМАНИЕ!</b> Каждое изменение направления системы дымохода/воздуховода уменьшает указанную максимальную длину труб Лэкв. : Каждый отвод <math>87^\circ</math> - на 1,0 м Каждый отвод <math>45^\circ</math> - на 0,5 м * - холодная зона: неотапливаемый участок помещения + оголовок трубы.</p> <table border="1" data-bbox="660 1305 1436 1541"> <thead> <tr> <th>Тип аппарата ecoCOMPACT/4 VSC</th> <th>Максимальная эквивалентная длина прямых труб, Лэкв., [м]</th> </tr> </thead> <tbody> <tr><td>VSC 206/4-5 200</td><td>9,0 (из них 5,0м в холодной зоне*)</td></tr> <tr><td>VSC 266/4-5 150</td><td>9,0 (из них 5,0м в холодной зоне*)</td></tr> <tr><td>VSC 266/4-5 200</td><td></td></tr> <tr><td>VSC 306/4-5 150</td><td>6,5 (из них 5,0м в холодной зоне*)</td></tr> </tbody> </table> <p><b>ВНИМАНИЕ!</b> Каждое изменение направления системы дымохода/воздуховода уменьшает указанную максимальную длину труб Лэкв.: Каждый отвод <math>87^\circ</math> - на 1,0 м Каждый отвод <math>45^\circ</math> - на 0,5 м * - холодная зона: неотапливаемый участок помещения + оголовок трубы.</p> <p><b>ВНИМАНИЕ!</b> Монтаж производить согласно соответствующей инструкции по монтажу систем дымоходов/воздуховодов!</p> <p><b>УКАЗАНИЕ:</b> Подробное описание монтажа системы дымохода/воздуховода с всеми необходимыми размерами смотри в инструкции по монтажу дымоходов/воздуховодов.</p>	Тип аппарата ecoTEC pro / plus	Максимальная эквивалентная длина прямых труб, Лэкв., [м]	VUW INT IV 236/5-3	9,0 (из них максимум 5,0 в холодной зоне*)	VUW INT IV 286/5-3	9,0 (из них максимум 5,0 в холодной зоне*)	VUW INT IV 346/5-3	6,5 (из них максимум 5,0 в холодной зоне*)	VU 20 CS /1-5	8,0 + один отвод $87^\circ$ (максимум 5,0 в холодной зоне*)	VU 25 CS /1-5	8,0 + один отвод $87^\circ$ максимум 5,0 в холодной зоне*)	VU 30 CS /1-5	8,0 + один отвод $87^\circ$ (максимум 5,0 в холодной зоне*)	VU 35 CS /1-5	невозможно	VUW 26 CS/1-5	8,0 + один отвод $87^\circ$ (максимум 5,0 в холодной зоне*)	VUW 32 CS/1-5	8,0 + один отвод $87^\circ$ (максимум 5,0 в холодной зоне*)	VUW 36 CS/1-5	8,0 + один отвод $87^\circ$ (максимум 5,0 в холодной зоне*)	Тип аппарата ecoCOMPACT/4 VSC	Максимальная эквивалентная длина прямых труб, Лэкв., [м]	VSC 206/4-5 200	9,0 (из них 5,0м в холодной зоне*)	VSC 266/4-5 150	9,0 (из них 5,0м в холодной зоне*)	VSC 266/4-5 200		VSC 306/4-5 150	6,5 (из них 5,0м в холодной зоне*)
Тип аппарата ecoTEC pro / plus	Максимальная эквивалентная длина прямых труб, Лэкв., [м]																																
VUW INT IV 236/5-3	9,0 (из них максимум 5,0 в холодной зоне*)																																
VUW INT IV 286/5-3	9,0 (из них максимум 5,0 в холодной зоне*)																																
VUW INT IV 346/5-3	6,5 (из них максимум 5,0 в холодной зоне*)																																
VU 20 CS /1-5	8,0 + один отвод $87^\circ$ (максимум 5,0 в холодной зоне*)																																
VU 25 CS /1-5	8,0 + один отвод $87^\circ$ максимум 5,0 в холодной зоне*)																																
VU 30 CS /1-5	8,0 + один отвод $87^\circ$ (максимум 5,0 в холодной зоне*)																																
VU 35 CS /1-5	невозможно																																
VUW 26 CS/1-5	8,0 + один отвод $87^\circ$ (максимум 5,0 в холодной зоне*)																																
VUW 32 CS/1-5	8,0 + один отвод $87^\circ$ (максимум 5,0 в холодной зоне*)																																
VUW 36 CS/1-5	8,0 + один отвод $87^\circ$ (максимум 5,0 в холодной зоне*)																																
Тип аппарата ecoCOMPACT/4 VSC	Максимальная эквивалентная длина прямых труб, Лэкв., [м]																																
VSC 206/4-5 200	9,0 (из них 5,0м в холодной зоне*)																																
VSC 266/4-5 150	9,0 (из них 5,0м в холодной зоне*)																																
VSC 266/4-5 200																																	
VSC 306/4-5 150	6,5 (из них 5,0м в холодной зоне*)																																
<p><b>ПРИМЕЧАНИЕ:</b> Проект системы дымохода/воздуховода подлежит согласованию местными органами контроля, эксплуатации, учета и регистрации отопительного и водонагревательного оборудования.</p>																																	

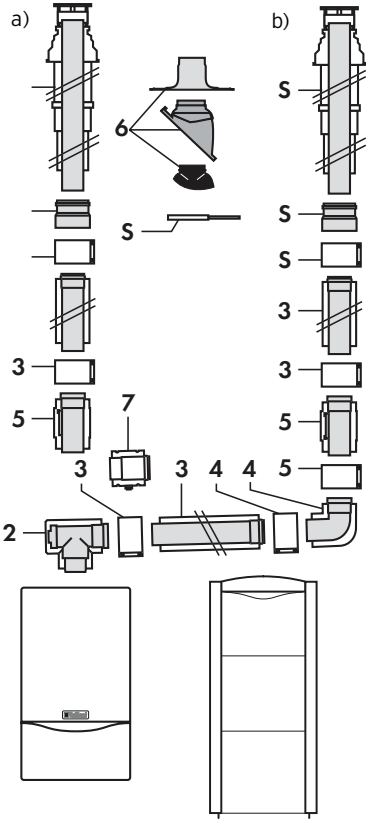
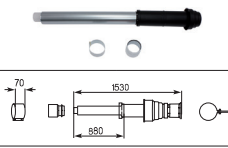
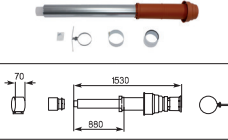

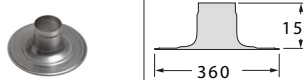






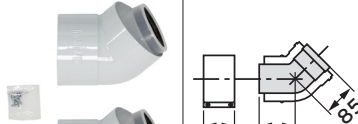
Принадлежности горизонтальной коаксиальной системы дымохода/воздуховода Ø60/100 (ПП) через стену, крышу, для котлов ecoTEC pro/plus, ecoCOMPACT/4 VSC

Используемая система дымохода/воздуховода	Компоненты системы дымохода/воздуховода		Заказной №
 <p>S Базовый комплект горизонтального прохода через стену Горизонтальный проход через стену телескопический комплект</p> <p>Комплекующие участка L2 заказываются дополнительно: 1. Отвод 45° 60/100 мм (ПП) (2шт.) 2. Удлинительная труба: 0,5; 1,0; 2,0м; телескопическая 0,5-0,8м 3. Труба Ø60/100, (ПП) с ревизионным отверстием</p>	Базовый комплект для горизонтального прохода дымохода/воздуховода через стену, наклонную крышу (ПП) если участок трубы "3" более 1 м, обязательно установить участок трубы с ревизионным отверстием		0020219516
	Удлинительная труба (ПП): 0,5 м		303902
	Удлинительная труба (ПП): 1,0 м		303903
	Удлинительная труба (ПП): 2,0 м		303905
	Удлинительная труба (ПП) телескопическая 0,5-0,8 м		303906
	Отвод 87° (ПП)		303910
	Отвод 87° с ревизионным отверстием (ПП)		303916
	Отвод 45° (2шт.) (ПП)		303911
Участок трубы с ревизионным отверстием (ПП)		303918	

Используемая система дымохода/воздуховода	Назначение. Особенности применения																																				
 <p>Если X &gt; 1 м, следует установить участок трубы с ревизионным отверстием</p> <p><b>ВНИМАНИЕ!</b> Монтаж производить согласно соответствующей инструкции по монтажу систем дымоходов/воздуховодов!</p> <p><b>УКАЗАНИЕ:</b> Подробное описание монтажа системы дымохода/воздуховода с всеми необходимыми размерами смотри в инструкции по монтажу.</p>	<p>Вертикальная коаксиальная система дымохода/воздуховода (Ø 80 / Ø 125 мм из полипропилена (ПП)) через плоские и наклонные крыши</p> <ul style="list-style-type: none"> <li>-Забор воздуха на горение извне</li> <li>-Идеально подходит для мансардных, чердачных помещений, для помещений, в которых потолок является крышей или над которыми находятся только конструктивные элементы крыши</li> <li>-Сертифицированная система, состоящая из настенного котла и принадлежностей дымохода/воздуховода</li> </ul> <table border="1" data-bbox="587 669 1433 1155"> <thead> <tr> <th>Тип аппарата ecoTEC pro / plus</th> <th>Максимальная эквивалентная длина труб, Лэkv., [м]</th> </tr> </thead> <tbody> <tr><td>VUW INT IV 236/5-3</td><td>30,5 (максимально 5м в холодной зоне)*</td></tr> <tr><td>VUW INT IV 286/5-3</td><td>35,5 (максимально 5м в холодной зоне)*</td></tr> <tr><td>VUW INT IV 346/5-3</td><td>30,5 (максимально 5м в холодной зоне)*</td></tr> <tr><td>VU 20 CS /1-5</td><td>23,0 плюс три отвода 87° (максимум 5,0 в холодной зоне*)</td></tr> <tr><td>VU 25 CS /1-5</td><td>28,0 плюс три отвода 87° (максимум 5,0 в холодной зоне*)</td></tr> <tr><td>VU 30 CS /1-5</td><td>23,0 плюс три отвода 87° максимум 5,0 в холодной зоне*)</td></tr> <tr><td>VU 35 CS /1-5</td><td>23,0 плюс три отвода 87° (максимум 5,0 в холодной зоне*)</td></tr> <tr><td>VUW 26 CS/1-5</td><td>23,0 плюс три отвода 87° (максимум 5,0 в холодной зоне*)</td></tr> <tr><td>VUW 32 CS/1-5</td><td>28,0 плюс три отвода 87° (максимум 5,0 в холодной зоне*)</td></tr> <tr><td>VUW 36 CS/1-5</td><td>23,0 плюс три отвода 87° (максимум 5,0 в холодной зоне*)</td></tr> <tr><td>VU 486/5-5</td><td>21,5 (максимально 5м в холодной зоне)*</td></tr> <tr><td>VU 656/5-5</td><td>18,0 (максимально 5м в холодной зоне)*</td></tr> </tbody> </table> <p><b>ВНИМАНИЕ!</b> Каждое изменение направления системы дымохода/воздуховода уменьшает указанную максимальную длину труб Лэkv. : Каждый отвод 87° - на 2,5м Каждый отвод 45° - на 1,0 м За тройник 87° с ревизионным отверстием - на 2,5 м * из них максимум 5,0м в холодной зоне. Холодная зона: неотапливаемый участок помещения + оголовок трубы.</p> <table border="1" data-bbox="587 1507 1433 1733"> <thead> <tr> <th>Тип аппарата ecoCOMPACT/4 VSC</th> <th>Максимальная эквивалентная длина прямых труб, Лэkv., [м]</th> </tr> </thead> <tbody> <tr><td>VSC 206/4-5 200</td><td>30,5 (из них 5,0м в холодной зоне*)</td></tr> <tr><td>VSC 266/4-5 150</td><td>35,5 (из них 5,0м в холодной зоне*)</td></tr> <tr><td>VSC 266/4-5 200</td><td></td></tr> <tr><td>VSC 306/4-5 150</td><td>30,5 (из них 5,0м в холодной зоне*)</td></tr> </tbody> </table> <p><b>ВНИМАНИЕ!</b> Каждое изменение направления системы дымохода/воздуховода уменьшает указанную максимальную длину труб Лэkv. : Каждый отвод 87° - на 2,5м Каждый отвод 45° - на 1,0 м За тройник 87° с ревизионным отверстием - на 2,5 м * - холодная зона: неотапливаемый участок помещения + оголовок трубы.</p>	Тип аппарата ecoTEC pro / plus	Максимальная эквивалентная длина труб, Лэkv., [м]	VUW INT IV 236/5-3	30,5 (максимально 5м в холодной зоне)*	VUW INT IV 286/5-3	35,5 (максимально 5м в холодной зоне)*	VUW INT IV 346/5-3	30,5 (максимально 5м в холодной зоне)*	VU 20 CS /1-5	23,0 плюс три отвода 87° (максимум 5,0 в холодной зоне*)	VU 25 CS /1-5	28,0 плюс три отвода 87° (максимум 5,0 в холодной зоне*)	VU 30 CS /1-5	23,0 плюс три отвода 87° максимум 5,0 в холодной зоне*)	VU 35 CS /1-5	23,0 плюс три отвода 87° (максимум 5,0 в холодной зоне*)	VUW 26 CS/1-5	23,0 плюс три отвода 87° (максимум 5,0 в холодной зоне*)	VUW 32 CS/1-5	28,0 плюс три отвода 87° (максимум 5,0 в холодной зоне*)	VUW 36 CS/1-5	23,0 плюс три отвода 87° (максимум 5,0 в холодной зоне*)	VU 486/5-5	21,5 (максимально 5м в холодной зоне)*	VU 656/5-5	18,0 (максимально 5м в холодной зоне)*	Тип аппарата ecoCOMPACT/4 VSC	Максимальная эквивалентная длина прямых труб, Лэkv., [м]	VSC 206/4-5 200	30,5 (из них 5,0м в холодной зоне*)	VSC 266/4-5 150	35,5 (из них 5,0м в холодной зоне*)	VSC 266/4-5 200		VSC 306/4-5 150	30,5 (из них 5,0м в холодной зоне*)
Тип аппарата ecoTEC pro / plus	Максимальная эквивалентная длина труб, Лэkv., [м]																																				
VUW INT IV 236/5-3	30,5 (максимально 5м в холодной зоне)*																																				
VUW INT IV 286/5-3	35,5 (максимально 5м в холодной зоне)*																																				
VUW INT IV 346/5-3	30,5 (максимально 5м в холодной зоне)*																																				
VU 20 CS /1-5	23,0 плюс три отвода 87° (максимум 5,0 в холодной зоне*)																																				
VU 25 CS /1-5	28,0 плюс три отвода 87° (максимум 5,0 в холодной зоне*)																																				
VU 30 CS /1-5	23,0 плюс три отвода 87° максимум 5,0 в холодной зоне*)																																				
VU 35 CS /1-5	23,0 плюс три отвода 87° (максимум 5,0 в холодной зоне*)																																				
VUW 26 CS/1-5	23,0 плюс три отвода 87° (максимум 5,0 в холодной зоне*)																																				
VUW 32 CS/1-5	28,0 плюс три отвода 87° (максимум 5,0 в холодной зоне*)																																				
VUW 36 CS/1-5	23,0 плюс три отвода 87° (максимум 5,0 в холодной зоне*)																																				
VU 486/5-5	21,5 (максимально 5м в холодной зоне)*																																				
VU 656/5-5	18,0 (максимально 5м в холодной зоне)*																																				
Тип аппарата ecoCOMPACT/4 VSC	Максимальная эквивалентная длина прямых труб, Лэkv., [м]																																				
VSC 206/4-5 200	30,5 (из них 5,0м в холодной зоне*)																																				
VSC 266/4-5 150	35,5 (из них 5,0м в холодной зоне*)																																				
VSC 266/4-5 200																																					
VSC 306/4-5 150	30,5 (из них 5,0м в холодной зоне*)																																				
<p><b>ПРИМЕЧАНИЕ:</b> Проект системы дымохода/воздуховода подлежит согласованию местными органами контроля, эксплуатации, учета и регистрации отопительного и водонагревательного оборудования.</p>																																					



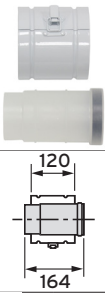
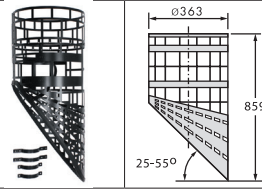
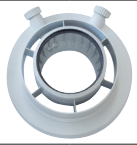

Используемая система дымохода/воздуховода	Назначение. Особенности применения																				
	<p>Вертикальная коаксиальная система дымохода/воздуховода (Ø 80 / Ø 125 мм из полипропилена (ПП)) через плоские и наклонные крыши</p> <ul style="list-style-type: none"> <li>-Забор воздуха на горение извне</li> <li>-Идеально подходит для мансардных, чердачных помещений, для помещений, в которых потолок является крышей или над которыми находятся только конструктивные элементы крыши</li> <li>-Сертифицированная система, состоящая из настенного котла и принадлежностей дымохода/воздуховода</li> </ul> <table border="1" data-bbox="614 660 1460 1019"> <thead> <tr> <th>Тип аппарата ecoVIT VKK INT</th> <th>Максимальная эквивалентная длина прямых труб, Лэkv., [м]</th> </tr> </thead> <tbody> <tr> <td>ecoVIT VKK INT 226/4</td> <td>32,5 (из них максимум 5,0 в холодной зоне*)</td> </tr> <tr> <td>ecoVIT VKK INT 286/4</td> <td>37,5 (из них максимум 5,0 в холодной зоне*)</td> </tr> <tr> <td>ecoVIT VKK INT 336/4</td> <td>28,5 (из них максимум 5,0 в холодной зоне*)</td> </tr> <tr> <td>ecoVIT VKK INT 476/4</td> <td>21,0 (из них максимум 5,0 в холодной зоне*)</td> </tr> <tr> <td>ecoVIT VKK INT 656/5</td> <td>20,0 (из них максимум 5,0 в холодной зоне*)</td> </tr> <tr> <td>ecoVIT VKK INT 186/5</td> <td>15,0 плюс три отвода 87°</td> </tr> <tr> <td>ecoVIT VKK INT 256/5</td> <td>15,0 плюс три отвода 87°</td> </tr> <tr> <td>ecoVIT VKK INT 356/5</td> <td>15,0 плюс три отвода 87°</td> </tr> <tr> <td>ecoVIT VKK INT 486/5</td> <td>15,0 плюс три отвода 87°</td> </tr> </tbody> </table> <p><b>ВНИМАНИЕ!</b> Каждое изменение направления системы дымохода/воздуховода уменьшает указанную максимальную длину труб Лэkv. : Каждый отвод 87° - на 2,5м Каждый отвод 45° - на 1,0 м За тройник 87° с ревизионным отверстием - на 2,5 м * - холодная зона: неотапливаемый участок помещения + оголовок трубы.</p> <p><b>УКАЗАНИЕ:</b> Подробное описание монтажа системы дымохода/воздуховода с всеми необходимыми размерами смотри в инструкции по монтажу.</p> <p><b>ВНИМАНИЕ!</b> Монтаж производить согласно соответствующей инструкции по монтажу систем дымоходов/воздуховодов!</p>	Тип аппарата ecoVIT VKK INT	Максимальная эквивалентная длина прямых труб, Лэkv., [м]	ecoVIT VKK INT 226/4	32,5 (из них максимум 5,0 в холодной зоне*)	ecoVIT VKK INT 286/4	37,5 (из них максимум 5,0 в холодной зоне*)	ecoVIT VKK INT 336/4	28,5 (из них максимум 5,0 в холодной зоне*)	ecoVIT VKK INT 476/4	21,0 (из них максимум 5,0 в холодной зоне*)	ecoVIT VKK INT 656/5	20,0 (из них максимум 5,0 в холодной зоне*)	ecoVIT VKK INT 186/5	15,0 плюс три отвода 87°	ecoVIT VKK INT 256/5	15,0 плюс три отвода 87°	ecoVIT VKK INT 356/5	15,0 плюс три отвода 87°	ecoVIT VKK INT 486/5	15,0 плюс три отвода 87°
Тип аппарата ecoVIT VKK INT	Максимальная эквивалентная длина прямых труб, Лэkv., [м]																				
ecoVIT VKK INT 226/4	32,5 (из них максимум 5,0 в холодной зоне*)																				
ecoVIT VKK INT 286/4	37,5 (из них максимум 5,0 в холодной зоне*)																				
ecoVIT VKK INT 336/4	28,5 (из них максимум 5,0 в холодной зоне*)																				
ecoVIT VKK INT 476/4	21,0 (из них максимум 5,0 в холодной зоне*)																				
ecoVIT VKK INT 656/5	20,0 (из них максимум 5,0 в холодной зоне*)																				
ecoVIT VKK INT 186/5	15,0 плюс три отвода 87°																				
ecoVIT VKK INT 256/5	15,0 плюс три отвода 87°																				
ecoVIT VKK INT 356/5	15,0 плюс три отвода 87°																				
ecoVIT VKK INT 486/5	15,0 плюс три отвода 87°																				
<p><b>ПРИМЕЧАНИЕ:</b> Проект системы дымохода/воздуховода подлежит согласованию местными органами контроля, эксплуатации, учета и регистрации отопительного и водонагревательного оборудования.</p>																					

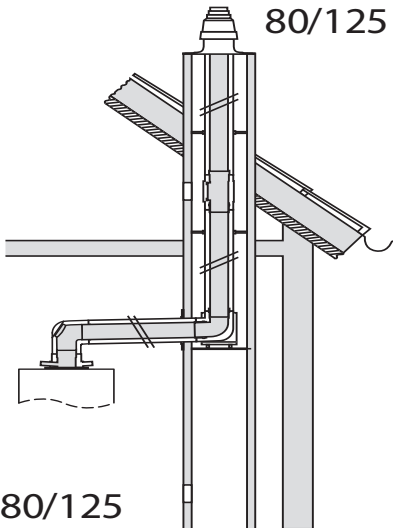
Принадлежности коаксиальной системы дымохода/воздуховода Ø80/125 (ПП) для котлов ecoTEC pro/plus, ecoCOMPACT/4 VSC, ecoVIT VKK с проходом через крышу

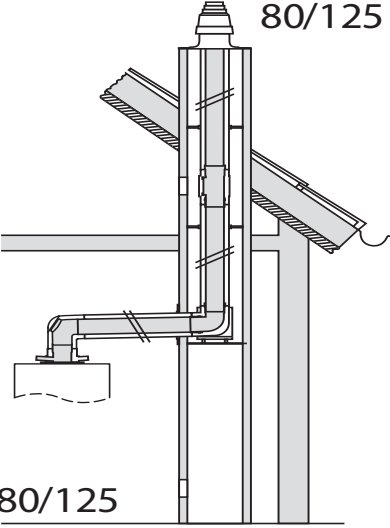
Используемая система дымохода/воздуховода	Компоненты системы дымохода/воздуховода	Изображение	Заказной №
 <p>а) Строго вертикальный</p> <p>б) Вертикальный с горизонтальным участком</p>	Вертикальный проход через крышу: чёрный (ПП)		303200
	Вертикальный проход через крышу: красный (ПП)		303201
	Элемент для оформления пересечения кривой крыши: чёрный (ПП) красный (ПП)		0020064750 0020064751
	Манжета для оформления пересечения плоской крыши (ПП)		009056
	Адаптер для черепицы производства "Klöber" (Grundplatte Typ KR)		009058
	Удлинительная труба 80/125 (ПП), Длина: 0,5 м		303202
	Удлинительная труба 80/125 (ПП) Длина: 1,0 м		303203
<p>S Базовый комплект для вертикального прохода через крышу Ø 80/125 мм, полипропилен</p> <p>2. Тройник 87°</p> <p>3. Удлинительная труба Ø 80/125, полипропилен</p> <p>4. Отвод Ø 80/125</p> <p>5. Участок трубы с ревизионным отверстием</p> <p>6. Элемент для пересечения кривой крыши</p> <p>7. Разъемная муфта Ø 80/125 (ПП)</p> <p>Варианты монтажа:</p> <p>а) Строго вертикальный</p> <p>б) Вертикальный с горизонтальным участком</p>	Удлинительная труба 80/125 (ПП) Длина: 2,0 м		303205
	Отвод 87° (ПП) 80/125		303210
	Отвод 87° с ревизионным отверстием 80/125 (ПП)		303217
	Отвод 45° (2 шт.) 80/125 (ПП) в комплекте с соединительным хомутом		303211

Принадлежности системы дымохода/воздуховода Ø80/125, (ПП) для котлов ecoTEC pro/plus, ecoCOMPACT/4 VSC, ecoVIT VKK с проходом через крышу

Продолжение таблицы

Используемая система дымохода/воздуховода	Компоненты системы дымохода/воздуховода	Заказной №	
	Участок трубы с ревизионным отверстием (ПП)		303218
	Хомуты 125 мм (5 шт.)		303616
	Разъемная муфта 80/125 (ПП)		303215
	Решетка для улавливания льда, вертикальная Цвет: черный красный		303096 303097
	Адаптер 80/125мм (ПП) для ecoTEC plus и ecoCOMPACT/4 VSC устанавливается взамен установленного на аппарате патрубка для подключения к коаксиальной системе дымоходов / воздуховодов 60/100 мм (ПП) при необходимости использования любой из систем 80/125 (ПП)		0020147469
	Адаптер 80/125 со штуцерами для измерений для всей линейки котлов ecoVIT VKK /5 и котла VKK 476/4. Обязательная принадлежность!		301369

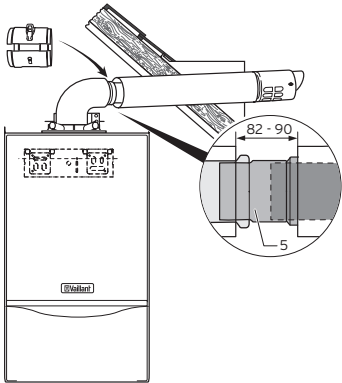
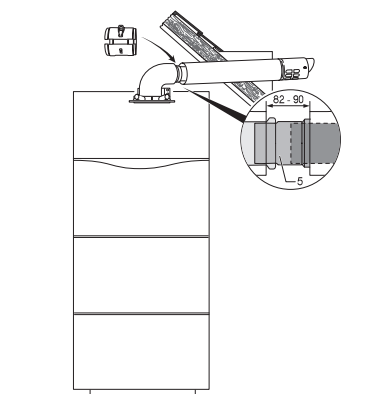
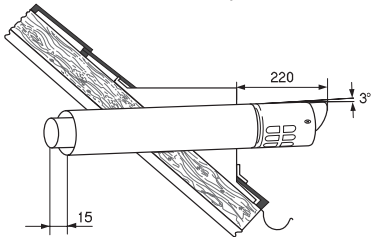
Используемая система дымохода/воздуховода	Назначение. Особенности применения																																				
 <p><b>УКАЗАНИЕ:</b>                  Подробное описание монтажа системы дымохода/воздуховода с всеми необходимыми размерами смотри в инструкции по монтажу.</p> <p><b>ВНИМАНИЕ!</b>                  Монтаж производить согласно соответствующей инструкции по монтажу систем дымоходов/воздуховодов!</p>	<p>Вертикальная коаксиальная система дымохода/воздуховода (Ø 80 / Ø 125 мм из полипропилена (ПП)) для прокладки в шахте                  Забор воздуха на горение извне                  -Сертифицированная система, состоящая из настенного котла и принадлежностей дымохода/воздуховода</p> <table border="1" data-bbox="584 571 1433 1093"> <thead> <tr> <th>Тип аппарата ecoTEC plus</th> <th>Максимальная эквивалентная длина труб, Лэkv., [м]</th> </tr> </thead> <tbody> <tr> <td>VUW INT IV 236/5-3</td> <td>30,5 + отвод с опорной консолью * (макс. 5м в хол.зоне)</td> </tr> <tr> <td>VUW INT IV 286/5-3</td> <td>35,5 + отвод с опорной консолью * (макс. 5м в хол.зоне)</td> </tr> <tr> <td>VUW INT IV 346/5-3</td> <td>30,5 + отвод с опорной консолью * (макс. 5м в хол.зоне)</td> </tr> <tr> <td>VU 20 CS /1-5</td> <td>23,0 плюс три отвода 87° (максимум 5,0 в холодной зоне*)</td> </tr> <tr> <td>VU 25 CS /1-5</td> <td>28,0 плюс три отвода 87° (максимум 5,0 в холодной зоне*)</td> </tr> <tr> <td>VU 30 CS /1-5</td> <td>23,0 плюс три отвода 87° (максимум 5,0 в холодной зоне*)</td> </tr> <tr> <td>VU 35 CS /1-5</td> <td>23,0 плюс три отвода 87° (максимум 5,0 в холодной зоне*)</td> </tr> <tr> <td>VUW 26 CS/1-5</td> <td>23,0 плюс три отвода 87° максимум 5,0 в холодной зоне*)</td> </tr> <tr> <td>VUW 32 CS/1-5</td> <td>28,0 плюс три отвода 87° (максимум 5,0 в холодной зоне*)</td> </tr> <tr> <td>VUW 36 CS/1-5</td> <td>23,0 плюс три отвода 87° (максимум 5,0 в холодной зоне*)</td> </tr> <tr> <td>VU 486/5-5</td> <td>19,0 м плюс 1 отвод 87° и отвод с опорной консолью</td> </tr> <tr> <td>VU 656/5-5</td> <td>16,0 м плюс 1 отвод 87° и отвод с опорной консолью</td> </tr> </tbody> </table> <p><b>ВНИМАНИЕ!</b>                  Каждое изменение направления системы дымохода/воздуховода уменьшает указанную максимальную длину труб Лэkv. :                  Каждый отвод 87° - на 2,5м                  Каждый отвод 45° - на 1,0 м                  За тройник 87° с ревизионным отверстием - на 2,5 м                  * - холодная зона: неотапливаемый участок помещения + оголовок трубы.</p> <table border="1" data-bbox="584 1444 1433 1675"> <thead> <tr> <th>Тип аппарата ecoCOMPACT/4 VSC</th> <th>Максимальная эквивалентная длина прямых труб, Лэkv., [м]</th> </tr> </thead> <tbody> <tr> <td>VSC 206/4-5 200</td> <td>30,5 (из них 5,0м в холодной зоне*)</td> </tr> <tr> <td>VSC 266/4-5 150</td> <td>35,5 (из них 5,0м в холодной зоне*)</td> </tr> <tr> <td>VSC 266/4-5 200</td> <td></td> </tr> <tr> <td>VSC 306/4-5 150</td> <td>30,5 (из них 5,0м в холодной зоне*)</td> </tr> </tbody> </table> <p><b>ВНИМАНИЕ!</b>                  Каждое изменение направления системы дымохода/воздуховода уменьшает указанную максимальную длину труб Лэkv. :                  Каждый отвод 87° - на 2,5м                  Каждый отвод 45° - на 1,0 м                  За тройник 87° с ревизионным отверстием - на 2,5 м                  * - холодная зона: неотапливаемый участок помещения + оголовок трубы.</p>	Тип аппарата ecoTEC plus	Максимальная эквивалентная длина труб, Лэkv., [м]	VUW INT IV 236/5-3	30,5 + отвод с опорной консолью * (макс. 5м в хол.зоне)	VUW INT IV 286/5-3	35,5 + отвод с опорной консолью * (макс. 5м в хол.зоне)	VUW INT IV 346/5-3	30,5 + отвод с опорной консолью * (макс. 5м в хол.зоне)	VU 20 CS /1-5	23,0 плюс три отвода 87° (максимум 5,0 в холодной зоне*)	VU 25 CS /1-5	28,0 плюс три отвода 87° (максимум 5,0 в холодной зоне*)	VU 30 CS /1-5	23,0 плюс три отвода 87° (максимум 5,0 в холодной зоне*)	VU 35 CS /1-5	23,0 плюс три отвода 87° (максимум 5,0 в холодной зоне*)	VUW 26 CS/1-5	23,0 плюс три отвода 87° максимум 5,0 в холодной зоне*)	VUW 32 CS/1-5	28,0 плюс три отвода 87° (максимум 5,0 в холодной зоне*)	VUW 36 CS/1-5	23,0 плюс три отвода 87° (максимум 5,0 в холодной зоне*)	VU 486/5-5	19,0 м плюс 1 отвод 87° и отвод с опорной консолью	VU 656/5-5	16,0 м плюс 1 отвод 87° и отвод с опорной консолью	Тип аппарата ecoCOMPACT/4 VSC	Максимальная эквивалентная длина прямых труб, Лэkv., [м]	VSC 206/4-5 200	30,5 (из них 5,0м в холодной зоне*)	VSC 266/4-5 150	35,5 (из них 5,0м в холодной зоне*)	VSC 266/4-5 200		VSC 306/4-5 150	30,5 (из них 5,0м в холодной зоне*)
Тип аппарата ecoTEC plus	Максимальная эквивалентная длина труб, Лэkv., [м]																																				
VUW INT IV 236/5-3	30,5 + отвод с опорной консолью * (макс. 5м в хол.зоне)																																				
VUW INT IV 286/5-3	35,5 + отвод с опорной консолью * (макс. 5м в хол.зоне)																																				
VUW INT IV 346/5-3	30,5 + отвод с опорной консолью * (макс. 5м в хол.зоне)																																				
VU 20 CS /1-5	23,0 плюс три отвода 87° (максимум 5,0 в холодной зоне*)																																				
VU 25 CS /1-5	28,0 плюс три отвода 87° (максимум 5,0 в холодной зоне*)																																				
VU 30 CS /1-5	23,0 плюс три отвода 87° (максимум 5,0 в холодной зоне*)																																				
VU 35 CS /1-5	23,0 плюс три отвода 87° (максимум 5,0 в холодной зоне*)																																				
VUW 26 CS/1-5	23,0 плюс три отвода 87° максимум 5,0 в холодной зоне*)																																				
VUW 32 CS/1-5	28,0 плюс три отвода 87° (максимум 5,0 в холодной зоне*)																																				
VUW 36 CS/1-5	23,0 плюс три отвода 87° (максимум 5,0 в холодной зоне*)																																				
VU 486/5-5	19,0 м плюс 1 отвод 87° и отвод с опорной консолью																																				
VU 656/5-5	16,0 м плюс 1 отвод 87° и отвод с опорной консолью																																				
Тип аппарата ecoCOMPACT/4 VSC	Максимальная эквивалентная длина прямых труб, Лэkv., [м]																																				
VSC 206/4-5 200	30,5 (из них 5,0м в холодной зоне*)																																				
VSC 266/4-5 150	35,5 (из них 5,0м в холодной зоне*)																																				
VSC 266/4-5 200																																					
VSC 306/4-5 150	30,5 (из них 5,0м в холодной зоне*)																																				
<p><b>ПРИМЕЧАНИЕ:</b> Проект системы дымохода/воздуховода подлежит согласованию местными органами контроля, эксплуатации, учета и регистрации отопительного и водонагревательного оборудования.</p>																																					

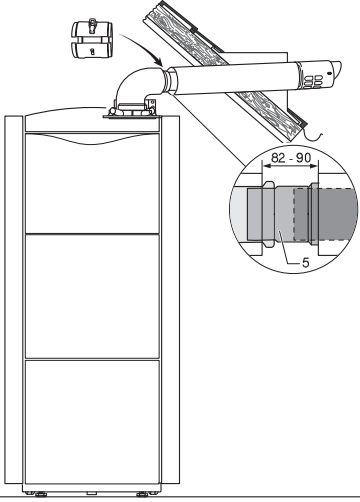
Используемая система дымохода/воздуховода	Назначение. Особенности применения																				
	<p>Вертикальная коаксиальная система дымохода/воздуховода (Ø 80 / Ø 125 мм из полипропилена (ПП)) для прокладки в шахте Забор воздуха на горение извне -Сертифицированная система, состоящая из настенного котла и принадлежностей дымохода/воздуховода</p> <table border="1" data-bbox="614 560 1455 985"> <thead> <tr> <th>Тип аппарата ecoVIT VKK INT</th> <th>Максимальная эквивалентная длина прямых труб, Лэкв., [м]</th> </tr> </thead> <tbody> <tr> <td>ecoVIT VKK INT 226/4</td> <td>35,0 (из них максимум 5,0 в холодной зоне*)</td> </tr> <tr> <td>ecoVIT VKK INT 286/4</td> <td>40,0 (из них максимум 5,0 в холодной зоне*)</td> </tr> <tr> <td>ecoVIT VKK INT 336/4</td> <td>31,0 (из них максимум 5,0 в холодной зоне*)</td> </tr> <tr> <td>ecoVIT VKK INT 476/4</td> <td>24,0 (из них максимум 5,0 в холодной зоне*)</td> </tr> <tr> <td>ecoVIT VKK INT 656/5</td> <td>23,0 (из них максимум 5,0 в холодной зоне*)</td> </tr> <tr> <td>ecoVIT VKK INT 186/5</td> <td>15,0 плюс три отвода 87°</td> </tr> <tr> <td>ecoVIT VKK INT 256/5</td> <td>15,0 плюс три отвода 87°</td> </tr> <tr> <td>ecoVIT VKK INT 356/5</td> <td>15,0 плюс три отвода 87°</td> </tr> <tr> <td>ecoVIT VKK INT 486/5</td> <td>15,0 плюс три отвода 87°</td> </tr> </tbody> </table> <p><b>ВНИМАНИЕ!</b> Каждое изменение направления системы дымохода/воздуховода уменьшает указанную максимальную длину труб Лэкв. : Каждый отвод 87° - на 2,5м Каждый отвод 45° - на 1,0 м За тройник 87° с ревизионным отверстием - на 2,5 м * - холодная зона: неотопляемый участок помещения + оголовок трубы.</p> <p><b>УКАЗАНИЕ:</b> Подробное описание монтажа системы дымохода/воздуховода с всеми необходимыми размерами смотри в инструкции по монтажу.</p> <p><b>ВНИМАНИЕ!</b> Монтаж производить согласно соответствующей инструкции по монтажу систем дымоходов/воздуховодов!</p>	Тип аппарата ecoVIT VKK INT	Максимальная эквивалентная длина прямых труб, Лэкв., [м]	ecoVIT VKK INT 226/4	35,0 (из них максимум 5,0 в холодной зоне*)	ecoVIT VKK INT 286/4	40,0 (из них максимум 5,0 в холодной зоне*)	ecoVIT VKK INT 336/4	31,0 (из них максимум 5,0 в холодной зоне*)	ecoVIT VKK INT 476/4	24,0 (из них максимум 5,0 в холодной зоне*)	ecoVIT VKK INT 656/5	23,0 (из них максимум 5,0 в холодной зоне*)	ecoVIT VKK INT 186/5	15,0 плюс три отвода 87°	ecoVIT VKK INT 256/5	15,0 плюс три отвода 87°	ecoVIT VKK INT 356/5	15,0 плюс три отвода 87°	ecoVIT VKK INT 486/5	15,0 плюс три отвода 87°
Тип аппарата ecoVIT VKK INT	Максимальная эквивалентная длина прямых труб, Лэкв., [м]																				
ecoVIT VKK INT 226/4	35,0 (из них максимум 5,0 в холодной зоне*)																				
ecoVIT VKK INT 286/4	40,0 (из них максимум 5,0 в холодной зоне*)																				
ecoVIT VKK INT 336/4	31,0 (из них максимум 5,0 в холодной зоне*)																				
ecoVIT VKK INT 476/4	24,0 (из них максимум 5,0 в холодной зоне*)																				
ecoVIT VKK INT 656/5	23,0 (из них максимум 5,0 в холодной зоне*)																				
ecoVIT VKK INT 186/5	15,0 плюс три отвода 87°																				
ecoVIT VKK INT 256/5	15,0 плюс три отвода 87°																				
ecoVIT VKK INT 356/5	15,0 плюс три отвода 87°																				
ecoVIT VKK INT 486/5	15,0 плюс три отвода 87°																				
<p><b>ПРИМЕЧАНИЕ:</b> Проект системы дымохода/воздуховода подлежит согласованию местными органами контроля, эксплуатации, учета и регистрации отопительного и водонагревательного оборудования.</p>																					

Принадлежности коаксиальной системы дымохода/воздуховода Ø80/125 (ПП) для котлов ecoTEC pro/plus, ecoCOMPACT/4, ecoVIT VKK для прокладки в шахте

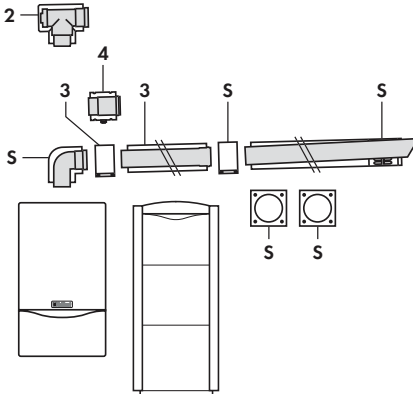



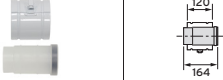

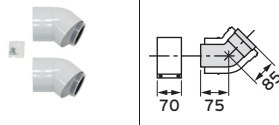


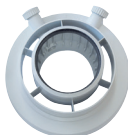
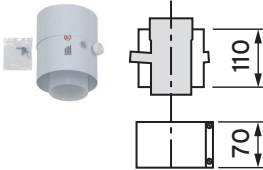
	<p>Базовый комплект для прокладки в шахте:</p>		303220
	<p>Удлинительная труба 80/125 (ПП) Длина: 0,5 м</p>		303202
	<p>Удлинительная труба 80/125 (ПП) Длина: 1,0 м</p>		303203
	<p>Удлинительная труба 80/125 (ПП) Длина: 2,0 м</p>		303205
	<p>Разъемная муфта 80/125 (ПП)</p>		303215
	<p>Участок трубы с ревизионным отверстием (ПП), 0,25м</p>		303218
	<p>Колпак шахты с оголовком и забором воздуха Dn80  полипропилен алюминий</p>		303963 303261
<p>Адаптер 80/125мм (ПП) для ecoTEC plus и ecoCOMPACT/4 VSC  устанавливается взамен установленного на аппарате патрубка для подключения к коаксиальной системе дымоходов / воздуховодов 60/100 мм (ПП) при необходимости использования любой из систем 80/125 (ПП)</p>		0020147469	
<p>Адаптер 80/125 со штуцерами для измерений для всей линейки котлов ecoVIT VKK /5 и котла VKK 476/4. Обязательная принадлежность!</p>		301369	

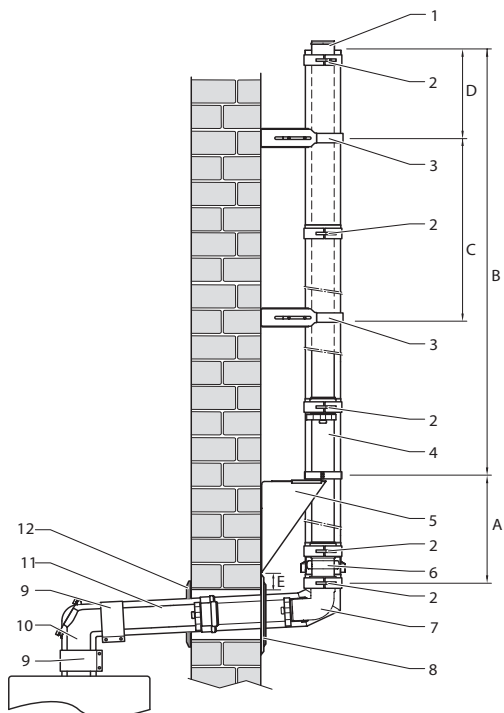
Горизонтальная коаксиальная система дымохода/воздуховода Ø80/125 (ПП) для котлов ecoTEC pro/plus, ecoCOMPACT/4 VSC с проходом через стену, наклонную крышу

Используемая система дымохода/воздуховода	Назначение. Особенности применения																																				
 <p>ecoTEC pro/plus</p>  <p>ecoCOMPACT/4 VSC</p>  <p><b>ВНИМАНИЕ!</b> уклон дымохода 3° в сторону котла (примерно 50мм на 1 метр длины дымохода)</p> <p><b>ВНИМАНИЕ!</b> Монтаж производить согласно соответствующей инструкции по монтажу систем дымоходов/воздуховодов!</p>	<p>Горизонтальная коаксиальная система дымохода/воздуховода Ø80/125 из полипропилена (ПП) через плоские и наклонные стены/крыши</p> <ul style="list-style-type: none"> <li>-Забор воздуха на горение извне</li> <li>-Идеально подходит для мансардных, чердачных помещений, для помещений, в которых потолок является крышей или над которыми находятся только конструктивные элементы крыши</li> <li>-Сертифицированная система, состоящая из котла и принадлежностей дымоходов / воздуховодов.</li> </ul> <table border="1" data-bbox="606 660 1455 1187"> <thead> <tr> <th>Тип аппарата ecoTEC plus</th> <th>Максимальная эквивалентная длина труб, Лэkv., [м]</th> </tr> </thead> <tbody> <tr> <td>VUW INT IV 236/5-3</td> <td>30,5 + отвод 87° * (макс. 5м в хол.зоне)</td> </tr> <tr> <td>VUW INT IV 286/5-3</td> <td>35,5 + отвод * (макс. 5м в хол.зоне)</td> </tr> <tr> <td>VUW INT IV 346/5-3</td> <td>30,5 + отвод * (макс. 5м в хол.зоне)</td> </tr> <tr> <td>VU 20 CS /1-5</td> <td>23,0 плюс три отвода 87° (максимум 5,0 в холодной зоне*)</td> </tr> <tr> <td>VU 25 CS /1-5</td> <td>28,0 плюс три отвода 87° (максимум 5,0 в холодной зоне*)</td> </tr> <tr> <td>VU 30 CS /1-5</td> <td>23,0 плюс три отвода 87° (максимум 5,0 в холодной зоне*)</td> </tr> <tr> <td>VU 35 CS /1-5</td> <td>23,0 плюс три отвода 87° (максимум 5,0 в холодной зоне*)</td> </tr> <tr> <td>VUW 26 CS/1-5</td> <td>23,0 плюс три отвода 87° (максимум 5,0 в холодной зоне*)</td> </tr> <tr> <td>VUW 32 CS/1-5</td> <td>28,0 плюс три отвода 87° (максимум 5,0 в холодной зоне*)</td> </tr> <tr> <td>VUW 36 CS/1-5</td> <td>23,0 плюс три отвода 87° (максимум 5,0 в холодной зоне*)</td> </tr> <tr> <td>VU 486/5-5</td> <td>18,0 + отвод 87° * (макс. 5м в хол.зоне)</td> </tr> <tr> <td>VU 656/5-5</td> <td>15,0 + отвод 87° * (макс. 5м в хол.зоне)</td> </tr> </tbody> </table> <p><b>ВНИМАНИЕ!</b> Каждое изменение направления системы дымохода/воздуховода уменьшает указанную максимальную длину труб Лэkv. : Каждый отвод 87° - на 2,5м Каждый отвод 45° - на 1,0 м За тройник 87° с ревизионным отверстием - на 2,5 м * - холодная зона: неотапливаемый участок помещения + оголовок трубы.</p> <table border="1" data-bbox="606 1534 1455 1769"> <thead> <tr> <th>Тип аппарата ecoCOMPACT/4 VSC</th> <th>Максимальная эквивалентная длина прямых труб, Лэkv., [м]</th> </tr> </thead> <tbody> <tr> <td>VSC 206/4-5 200</td> <td>30,5 (из них 5,0м в холодной зоне*)</td> </tr> <tr> <td>VSC 266/4-5 150</td> <td>35,5 (из них 5,0м в холодной зоне*)</td> </tr> <tr> <td>VSC 266/4-5 200</td> <td>30,5 (из них 5,0м в холодной зоне*)</td> </tr> <tr> <td>VSC 306/4-5 150</td> <td>30,5 (из них 5,0м в холодной зоне*)</td> </tr> </tbody> </table> <p><b>ВНИМАНИЕ!</b> Каждое изменение направления системы дымохода/воздуховода уменьшает указанную максимальную длину труб Лэkv. : Каждый отвод 87° - на 2,5м Каждый отвод 45° - на 1,0 м За тройник 87° с ревизионным отверстием - на 2,5 м * - холодная зона: неотапливаемый участок помещения + оголовок трубы.</p>	Тип аппарата ecoTEC plus	Максимальная эквивалентная длина труб, Лэkv., [м]	VUW INT IV 236/5-3	30,5 + отвод 87° * (макс. 5м в хол.зоне)	VUW INT IV 286/5-3	35,5 + отвод * (макс. 5м в хол.зоне)	VUW INT IV 346/5-3	30,5 + отвод * (макс. 5м в хол.зоне)	VU 20 CS /1-5	23,0 плюс три отвода 87° (максимум 5,0 в холодной зоне*)	VU 25 CS /1-5	28,0 плюс три отвода 87° (максимум 5,0 в холодной зоне*)	VU 30 CS /1-5	23,0 плюс три отвода 87° (максимум 5,0 в холодной зоне*)	VU 35 CS /1-5	23,0 плюс три отвода 87° (максимум 5,0 в холодной зоне*)	VUW 26 CS/1-5	23,0 плюс три отвода 87° (максимум 5,0 в холодной зоне*)	VUW 32 CS/1-5	28,0 плюс три отвода 87° (максимум 5,0 в холодной зоне*)	VUW 36 CS/1-5	23,0 плюс три отвода 87° (максимум 5,0 в холодной зоне*)	VU 486/5-5	18,0 + отвод 87° * (макс. 5м в хол.зоне)	VU 656/5-5	15,0 + отвод 87° * (макс. 5м в хол.зоне)	Тип аппарата ecoCOMPACT/4 VSC	Максимальная эквивалентная длина прямых труб, Лэkv., [м]	VSC 206/4-5 200	30,5 (из них 5,0м в холодной зоне*)	VSC 266/4-5 150	35,5 (из них 5,0м в холодной зоне*)	VSC 266/4-5 200	30,5 (из них 5,0м в холодной зоне*)	VSC 306/4-5 150	30,5 (из них 5,0м в холодной зоне*)
Тип аппарата ecoTEC plus	Максимальная эквивалентная длина труб, Лэkv., [м]																																				
VUW INT IV 236/5-3	30,5 + отвод 87° * (макс. 5м в хол.зоне)																																				
VUW INT IV 286/5-3	35,5 + отвод * (макс. 5м в хол.зоне)																																				
VUW INT IV 346/5-3	30,5 + отвод * (макс. 5м в хол.зоне)																																				
VU 20 CS /1-5	23,0 плюс три отвода 87° (максимум 5,0 в холодной зоне*)																																				
VU 25 CS /1-5	28,0 плюс три отвода 87° (максимум 5,0 в холодной зоне*)																																				
VU 30 CS /1-5	23,0 плюс три отвода 87° (максимум 5,0 в холодной зоне*)																																				
VU 35 CS /1-5	23,0 плюс три отвода 87° (максимум 5,0 в холодной зоне*)																																				
VUW 26 CS/1-5	23,0 плюс три отвода 87° (максимум 5,0 в холодной зоне*)																																				
VUW 32 CS/1-5	28,0 плюс три отвода 87° (максимум 5,0 в холодной зоне*)																																				
VUW 36 CS/1-5	23,0 плюс три отвода 87° (максимум 5,0 в холодной зоне*)																																				
VU 486/5-5	18,0 + отвод 87° * (макс. 5м в хол.зоне)																																				
VU 656/5-5	15,0 + отвод 87° * (макс. 5м в хол.зоне)																																				
Тип аппарата ecoCOMPACT/4 VSC	Максимальная эквивалентная длина прямых труб, Лэkv., [м]																																				
VSC 206/4-5 200	30,5 (из них 5,0м в холодной зоне*)																																				
VSC 266/4-5 150	35,5 (из них 5,0м в холодной зоне*)																																				
VSC 266/4-5 200	30,5 (из них 5,0м в холодной зоне*)																																				
VSC 306/4-5 150	30,5 (из них 5,0м в холодной зоне*)																																				
<p><b>ПРИМЕЧАНИЕ:</b> Проект системы дымохода/воздуховода подлежит согласованию местными органами контроля, эксплуатации, учета и регистрации отопительного и водонагревательного оборудования.</p>																																					

Используемая система дымохода/воздуховода	Назначение. Особенности применения																				
 <p><b>ВНИМАНИЕ!</b> уклон дымохода 3° в сторону котла (примерно 50мм на 1 метр длины дымохода)</p>	<p>Горизонтальная коаксиальная система дымохода/воздуховода (Ø80/125 из полипропилена (ПП))</p> <p>-Применяется для прокладки дымохода/воздуховода через стену, наклонную крышу, с забором воздуха извне -Сертифицированная система, состоящая из настенного котла и принадлежностей дымоходов / воздуховодов</p> <table border="1" data-bbox="584 607 1434 987"> <thead> <tr> <th>Тип аппарата ecoVIT VKK INT</th> <th>Максимальная эквивалентная длина прямых труб, Лэкв., [м]</th> </tr> </thead> <tbody> <tr> <td>ecoVIT VKK INT 226/4</td> <td>32,5 (из них максимум 5,0 в холодной зоне*)</td> </tr> <tr> <td>ecoVIT VKK INT 286/4</td> <td>37,5 (из них максимум 5,0 в холодной зоне*)</td> </tr> <tr> <td>ecoVIT VKK INT 366/4</td> <td>28,5 (из них максимум 5,0 в холодной зоне*)</td> </tr> <tr> <td>ecoVIT VKK INT 476/4</td> <td>20,5 (из них максимум 5,0 в холодной зоне*)</td> </tr> <tr> <td>ecoVIT VKK INT 656/5</td> <td>19,5 (из них максимум 5,0 в холодной зоне*)</td> </tr> <tr> <td>ecoVIT VKK INT 186/5</td> <td>15,0 плюс три отвода 87°</td> </tr> <tr> <td>ecoVIT VKK INT 256/5</td> <td>15,0 плюс три отвода 87°</td> </tr> <tr> <td>ecoVIT VKK INT 356/5</td> <td>15,0 плюс три отвода 87°</td> </tr> <tr> <td>ecoVIT VKK INT 486/5</td> <td>15,0 плюс три отвода 87°</td> </tr> </tbody> </table> <p><b>ВНИМАНИЕ!</b> Каждое изменение направления системы дымохода/воздуховода уменьшает указанную максимальную длину труб Лэкв. : Каждый отвод 87° - на 2,5м Каждый отвод 45° - на 1,0 м За тройник 87° с ревизионным отверстием - на 2,5 м * - холодная зона: неотапливаемый участок помещения + оголовок трубы.</p> <p><b>ВНИМАНИЕ!</b> Монтаж производить согласно соответствующей инструкции по монтажу систем дымоходов/воздуховодов!</p> <p><b>УКАЗАНИЕ:</b> Подробное описание монтажа системы дымохода/воздуховода с всеми необходимыми размерами смотри в инструкции по монтажу.</p>	Тип аппарата ecoVIT VKK INT	Максимальная эквивалентная длина прямых труб, Лэкв., [м]	ecoVIT VKK INT 226/4	32,5 (из них максимум 5,0 в холодной зоне*)	ecoVIT VKK INT 286/4	37,5 (из них максимум 5,0 в холодной зоне*)	ecoVIT VKK INT 366/4	28,5 (из них максимум 5,0 в холодной зоне*)	ecoVIT VKK INT 476/4	20,5 (из них максимум 5,0 в холодной зоне*)	ecoVIT VKK INT 656/5	19,5 (из них максимум 5,0 в холодной зоне*)	ecoVIT VKK INT 186/5	15,0 плюс три отвода 87°	ecoVIT VKK INT 256/5	15,0 плюс три отвода 87°	ecoVIT VKK INT 356/5	15,0 плюс три отвода 87°	ecoVIT VKK INT 486/5	15,0 плюс три отвода 87°
Тип аппарата ecoVIT VKK INT	Максимальная эквивалентная длина прямых труб, Лэкв., [м]																				
ecoVIT VKK INT 226/4	32,5 (из них максимум 5,0 в холодной зоне*)																				
ecoVIT VKK INT 286/4	37,5 (из них максимум 5,0 в холодной зоне*)																				
ecoVIT VKK INT 366/4	28,5 (из них максимум 5,0 в холодной зоне*)																				
ecoVIT VKK INT 476/4	20,5 (из них максимум 5,0 в холодной зоне*)																				
ecoVIT VKK INT 656/5	19,5 (из них максимум 5,0 в холодной зоне*)																				
ecoVIT VKK INT 186/5	15,0 плюс три отвода 87°																				
ecoVIT VKK INT 256/5	15,0 плюс три отвода 87°																				
ecoVIT VKK INT 356/5	15,0 плюс три отвода 87°																				
ecoVIT VKK INT 486/5	15,0 плюс три отвода 87°																				
<p><b>ПРИМЕЧАНИЕ:</b> Проект системы дымохода/воздуховода подлежит согласованию местными органами контроля, эксплуатации, учета и регистрации отопительного и водонагревательного оборудования.</p>																					

Принадлежности горизонтальной коаксиальной системы дымохода/воздуховода Ø80/125 (ПП) для котлов ecoTEC pro/plus, ecoCOMPACT/4 VSC, ecoVIT VKK с проходом через стену, наклонную крышу

Используемая система дымохода/воздуховода	Компоненты системы дымохода/воздуховода	Заказной №
 <p>S - Базовый комплект для прохода через стену или крышу 80/125, (ПП)                  2. Тройник 87°, 80/125, (ПП)                  3. Удлинительная труба 0,5; 1,0; 2,0м                  4. Разделяющее устройство 80/125, (ПП)</p>	Базовый комплект для прохода через стену или крышу (ПП)	 303209
	Участок трубы 80/125 (ПП) с ревизионным отверстием, 0,25м	 303218
	Хомуты 125 мм (5 шт.)	 303616
	Разъемная муфта 80/125 (ПП)	 303215
	Отвод 87°, 80/125 (ПП)	 303210
	Отвод 45°, 80/125 (ПП)	 303211
	Тройник 87°, 80/125 (ПП) с ревизионным отверстием	 303217
	Удлинительная труба (ПП) 0,5 м 1,0 м 2,0 м	 303202 303203 303205
	Адаптер 80/125мм (ПП) для ecoTEC plus и ecoCOMPACT/4 VSC  устанавливается взамен установленного на аппарате патрубка для подключения к коаксиальной системе дымоходов / воздуховодов 60/100 мм (ПП) при необходимости использования любой из систем 80/125 (ПП)	 0020147469
	Адаптер 80/125 со штуцерами для измерений для всей линейки котлов ecoVIT VKK /5 и котла VKK 476/4. Обязательная принадлежность!	 301369



**Пояснение:**

1. Элемент устья
2. Хомут воздуховода
3. Кронштейн на наружной стене
4. Удлинитель
5. Настенный кронштейн на наружной стене
6. Воздухозаборник
7. Отвод прохода через стену
8. Наружная декоративная манжета, раздельная
9. Внутренний хомут воздуховода
10. Тройник с ревизионным отверстием
11. Внутренний удлинитель
12. Внутренняя декоративная манжета

**ВНИМАНИЕ!**

Монтаж производить согласно соответствующей инструкции по монтажу систем дымоходов/воздуховодов!

Тип аппарата ecoTEC pro/plus	Максимальная эквивалентная длина труб, Лэкв., [м]
VUW INT IV 236/5-3	20,5 + отвод с опорной консолью
VUW INT IV 286/5-3	27,5 + отвод с опорной консолью
VUW INT IV 346/5-3	29,5 + отвод с опорной консолью
VU 20 CS /1-5	13,0 плюс три отвода 87°
VU 25 CS /1-5	20,0 плюс три отвода 87°
VU 30 CS /1-5	22,0 плюс три отвода 87°
VU 35 CS /1-5	22,0 плюс три отвода 87°
VUW 26 CS/1-5	13,0 плюс три отвода 87°
VUW 32 CS/1-5	20,0 плюс три отвода 87°
VUW 36 CS/1-5	22,0 плюс три отвода 87°

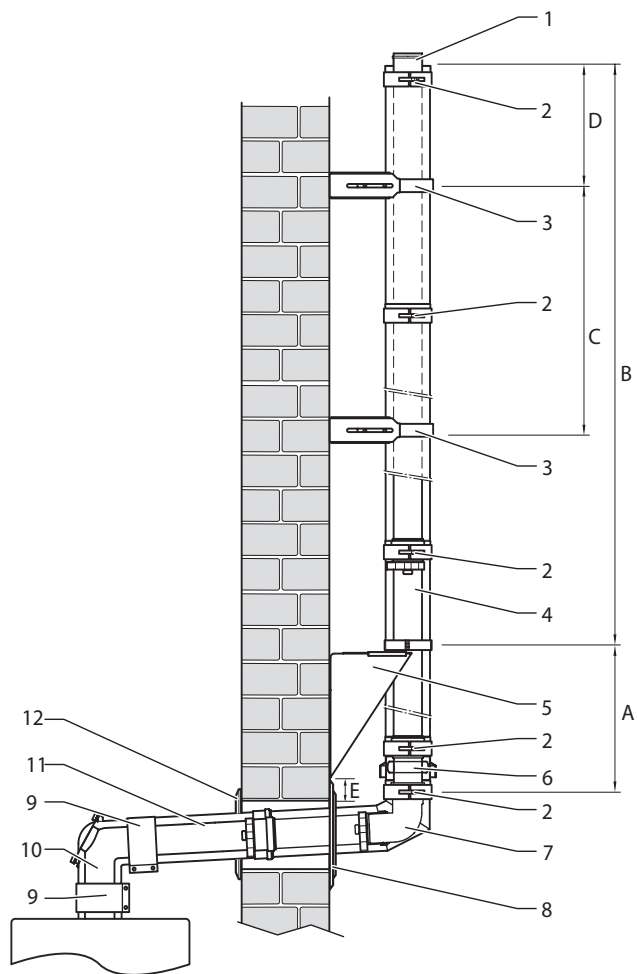
**ВНИМАНИЕ!**  
Каждое изменение направления системы дымохода/воздуховода уменьшает указанную максимальную длину труб Лэкв. :  
Каждый отвод 87° - на 2,5м  
Каждый отвод 45° - на 1,0 м  
За тройник 87° с ревизионным отверстием - на 2,5 м

- A: макс. 2 м (вертикальное расстояние между отводом прохода через стену и стенным кронштейном)  
 B: максимальная длина труб на фасаде (см. таблицу)  
 C: макс. 2 м (расстояние между стенными кронштейнами)  
 D: макс. 1,5 м (макс. высота над последним стенным кронштейном)  
 E: мин. 50 мм (расстояние между отверстием в стене и консолью на наружной стене)

Тип аппарата ecoTEC plus	Максимальная эквивалентная длина прямых труб, Лэкв., [м]
ecoTEC plus 486/5-5	22,0 м плюс 3 отвода 87° и отвод с опорной консолью
ecoTEC plus 656/5-5	22,0 м плюс 3 отвода 87° и отвод с опорной консолью

**ВНИМАНИЕ!**  
Каждое изменение направления системы дымохода/воздуховода уменьшает указанную максимальную длину труб Лэкв. :  
Каждый отвод 87° - на 2,5м  
Каждый отвод 45° - на 1,0 м  
За тройник 87° с ревизионным отверстием - на 2,5 м

Коаксиальная система дымохода/воздуховода Ø80/125 для прокладки по фасаду здания для котлов есоCOMPACT/4 VSC

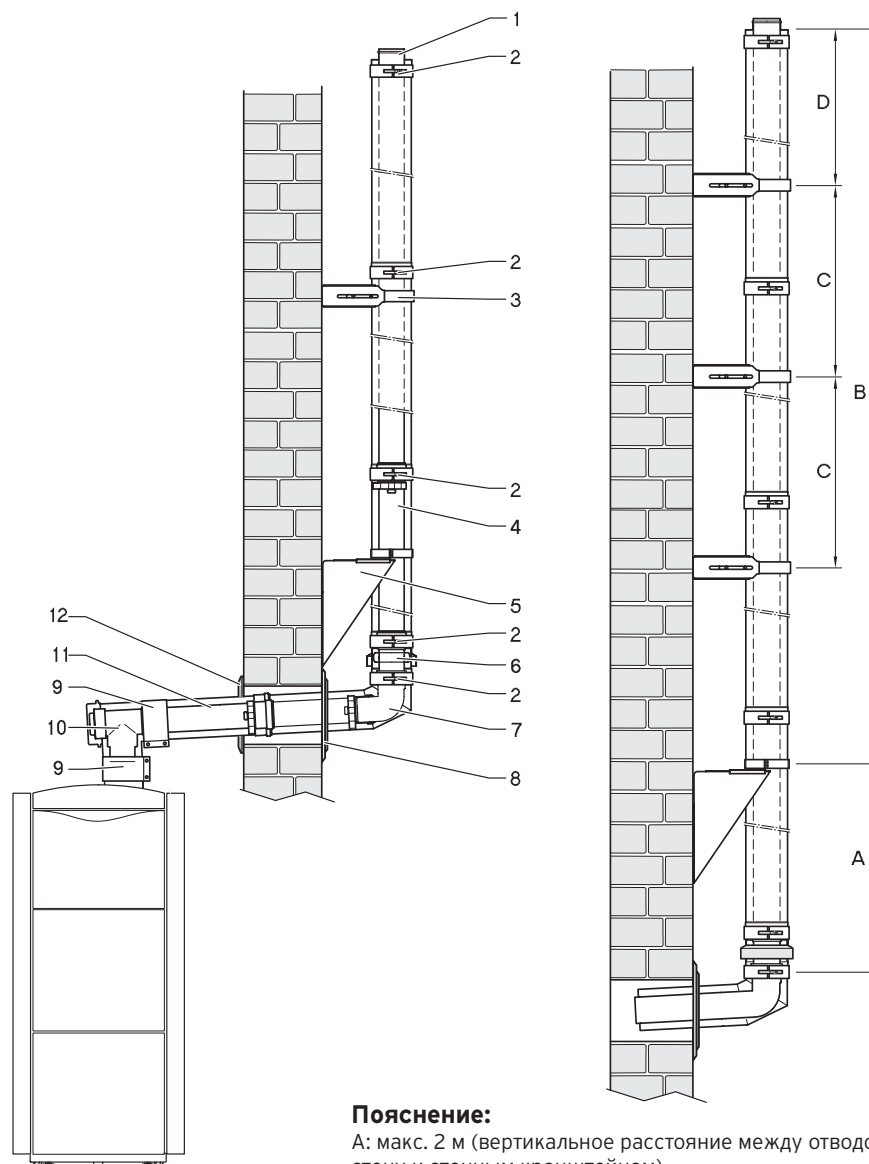


- |  |  |
|--|--|
| 1 Элемент устья                        | 12 Внутренняя накладка   |
| 2 Хомут воздуховода                    | A макс. 2 м (расстояние между отводом во внутреннем канале и консолью на наружной стене) |
| 3 Держатель труб на наружной стене     | B макс. 22 м (высота над консолью на наружной стене)                                     |
| 4 Удлинитель                           | C макс. 2 м (расстояние между держателями труб)  |
| 5 Консоль на наружной стене            | D макс. 1,5 м (высота над самым верхним держателем труб)                                 |
| 6 Всасывающий патрубок воздуха         | E мин. 50 мм (расстояние между отверстием в стене и консолью на наружной стене)          |
| 7 Отвод во внутреннем канале           |  |
| 8 Наружная накладка, разъёмная         |  |
| 9 Трубный хомут воздуховода внутренний |  |
| 10 Ревизионное колено                  |  |
| 11 Внутренний удлинитель               |  |

**ВНИМАНИЕ!**

Монтаж производить согласно соответствующей инструкции по монтажу систем дымоходов/воздуховодов!

Тип аппарата есоCOMPACT/4 VSC	Максимальная эквивалентная длина труб, Лэqv., [м]
VSC 206/4-5 200	20,5 + опорное колено
VSC 266/4-5 150	27,5 + опорное колено
VSC 266/4-5 200	
VSC 306/4-5 150	29,5 + опорное колено
<b>ВНИМАНИЕ!</b>	
Каждое изменение направления системы дымохода/воздуховода уменьшает указанную максимальную длину труб Лэqv. :	
Каждый отвод 87° - на 2,5м	
Каждый отвод 45° - на 1,0 м	
За тройник 87° с ревизионным отверстием - на 2,5 м	



**Пояснение:**

1. Элемент устья
2. Хомут воздуховода
3. Кронштейн на наружной стене
4. Удлинитель
5. Настенный кронштейн на наружной стене
6. Воздухозаборник
7. Отвод прохода через стену
8. Наружная декоративная манжета, раздельная
9. Внутренний хомут воздуховода
10. Тройник с ревизионным отверстием
11. Внутренний удлинитель
12. Внутренняя декоративная манжета

**ВНИМАНИЕ!**

Монтаж производить согласно соответствующей инструкции по монтажу систем дымоходов/воздуховодов!

Подробное описание монтажа по наружному фасаду здания смотри в инструкции по монтажу дымохода/воздуховода.

**Пояснение:**

- A: макс. 2 м (вертикальное расстояние между отводом прохода через стену и стенным кронштейном)  
 B: максимальная длина труб на фасаде (см. таблицу), но не более 22м  
 C: макс. 2 м (расстояние между стенными кронштейнами)  
 D: макс. 1,5 м (макс. высота над последним стенным кронштейном)

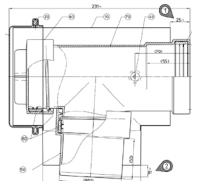
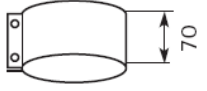

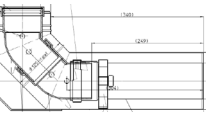

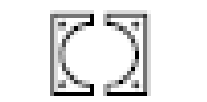
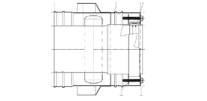
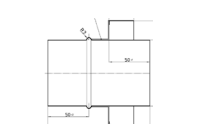
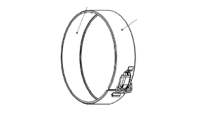

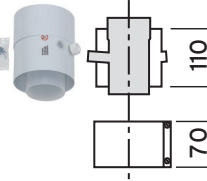
Тип аппарата ecoVIT VKK	Максимальная эквивалентная длина труб, Лэkv., [м]
ecoVIT VKK 226/4	20,5 + опорное колено
ecoVIT VKK 286/4	27,5 + опорное колено
ecoVIT VKK 366/4	28,5 + опорное колено
ecoVIT VKK 476/4	29,5 (не более 22,0 на фасаде) + опорное колено, воздухозаборник удален от котла не более, чем на 4 м
ecoVIT VKK 656/5	29,5 (не более 22,0 на фасаде) + опорное колено, воздухозаборник удален от котла не более, чем на 4 м
ecoVIT VKK INT 186/5	12,0 плюс два отвода 87° + опорный отвод
ecoVIT VKK INT 256/5	15,0 плюс два отвода 87° + опорный отвод
ecoVIT VKK INT 356/5	15,0 плюс два отвода 87° + опорный отвод
ecoVIT VKK INT 486/5	15,0 плюс два отвода 87° + опорный отвод

**ВНИМАНИЕ!**

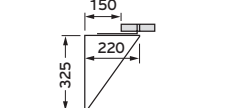
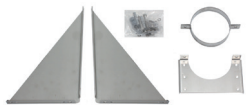
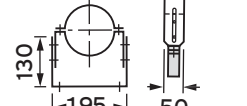

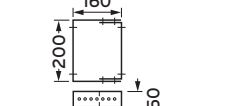

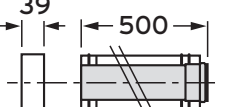

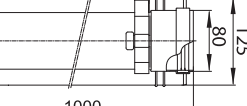

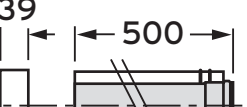

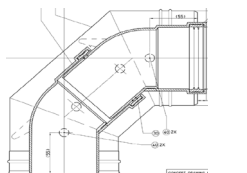

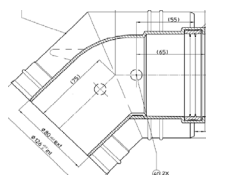

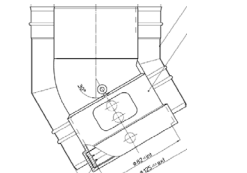

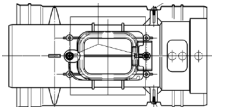
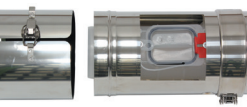
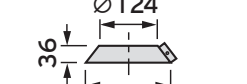

Каждое изменение направления системы дымохода/воздуховода уменьшает указанную максимальную длину труб Лэkv. :

- Каждый отвод 87° - на 2,5м
- Каждый отвод 45° - на 1,0 м
- За тройник 87° с ревизионным отверстием - на 2,5 м

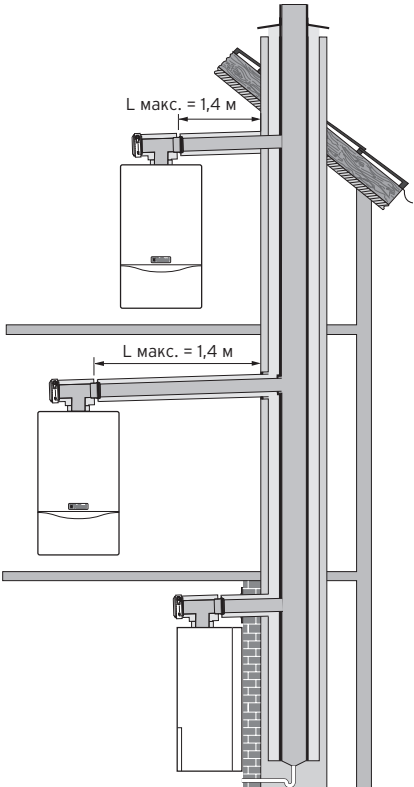


Принадлежности коаксиальной системы дымохода/воздуховода Ø80/125 для прокладки по фасаду здания для котлов ecoTEC pro/plus, ecoCOMPACT, ecoVIT VKK

Компоненты дымоходов / воздуховодов	Заказной №	
Ревизионный тройник, цвет: белый для внутреннего участка		0020042748
Хомут, 2 шт. ширина 70 мм, цвет: белый, для внутреннего участка		
Труба 80/125, длина 1,0м цвет: белый для внутреннего участка		
Участок для прохода сквозь стену, 0,34м и отводом на фасад материал: легированная сталь		
Декоративная розетка для монтажа внутри помещения, цвет: белый		
Наружная декоративная розетка 80/125, располовинена, материал: легированная сталь		
Воздухозаборник, материал: легированная сталь		
Концевая часть, оголовок материал: легированная сталь		
Хомут, 2 шт. материал: легированная сталь		
Адаптер 80/125мм (ПП) для ecoTEC plus и ecoCOMPACT/4 VSC устанавливается взамен установленного на аппарате патрубке для подключения к коаксиальной системе дымоходов / воздуховодов 60/100 мм (ПП) при необходимости использования любой из систем 80/125 (ПП)		
Адаптер 80/125 со штуцерами для измерений для всей линейки котлов ecoVIT VKK /5 и котла VKK 476/4. Обязательная принадлежность!		301369

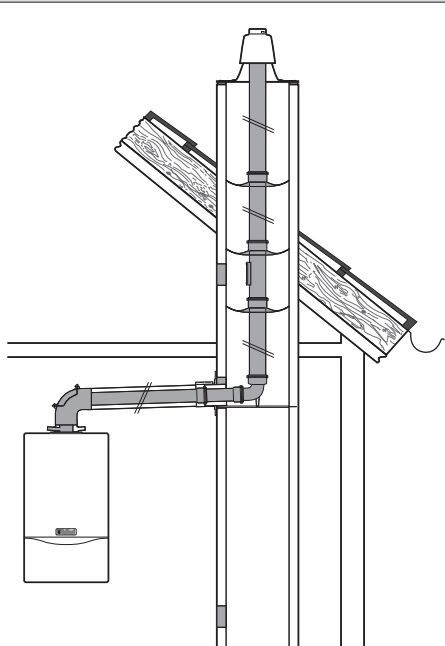
Принадлежности коаксиальной системы дымохода/воздуховода Ø80/125 для прокладки по фасаду здания для котлов ecoTEC pro/plus, ecoCOMPACT/4, ecoVIT VKK

Компоненты дымоходов / воздуховодов	Заказной №	
<p>Наружная выносная опорная консоль, возможность настройки от 50 до 300 мм. Материал: легированная сталь</p>	 	0020042749
<p>Наружная выносная опорная консоль, возможность настройки от 50 до 90 мм. Материал: легированная сталь</p>	 	0020042751
<p>Удлинение крепежа наружной консоли от 90 до 280 мм. Материал: легированная сталь</p>	 	0020042752
<p>Труба 80/125, коаксиальная, фасадный участок, длина 0,5м Материал: легированная сталь</p>	 	0020042753
<p>Труба 80/125, коаксиальная, фасадный участок, длина 1,0м Материал: легированная сталь</p>	 	0020042754
<p>Труба 80/125, коаксиальная, фасадный участок, длина 0,5м, телескопическая Материал: легированная сталь</p>	 	0020042755
<p>Отвод на 87°C, 80/125, коаксиальный, для прокладки на фасаде. Материал: легированная сталь</p>	 	0020042756
<p>Отвод на 45°C, 80/125, коаксиальный, для прокладки на фасаде. кол-во: 2 шт. Материал: легированная сталь</p>	 	0020042757
<p>Отвод на 30°C, 80/125, коаксиальный, для прокладки на фасаде. кол-во: 2 шт. Материал: легированная сталь</p>	 	0020042758
<p>Ревизионный участок 80/125, коаксиальный, длина 0,25м. Материал: легированная сталь</p>	 	0020042759
<p>Дождевая манжета, для прохода сквозь крышу. Материал: легированная сталь</p>	 	0020042760

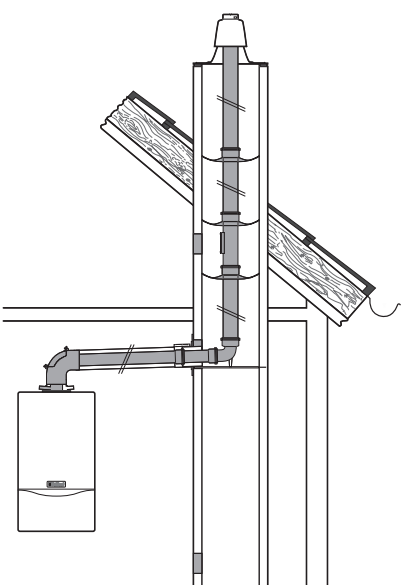
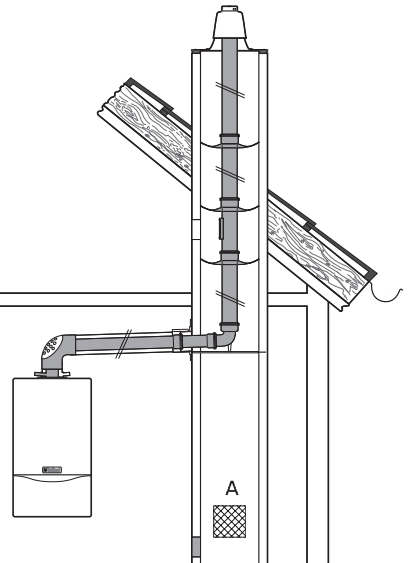
Коаксиальная система дымоходов/воздуховодов Ø60/100 или Ø80/125 (ПП) для котлов ecoTEC pro/plus, ecoCOMPACT/4, ecoVIT с подключением к вакуумной коллективной системе дымоудаления стандарта LAS

Используемая система дымоходов /воздуховодов	Компоненты дымоходов / воздуховодов	Заказной №																																									
	<p>Базовый комплект подключения Ø60/100 (ПП) к коллективной системе дымоудаления стандарта LAS <b>Для ecoTEC plus до 34 кВт и ecoCOMPACT/4 VSC</b></p>	303923																																									
																																											
	<p>Базовый комплект подключения Ø80/125 (ПП) к коллективной системе дымоудаления стандарта LAS <b>Для ecoTEC plus от 37 кВт и ecoVIT/4</b></p>	303208																																									
																																											
<p><b>ВНИМАНИЕ!</b> Следите за тем, чтобы уклон горизонтального участка дымохода составлял 3° в сторону котла (3° соответствуют уклону прилб. 50 мм на метр длины трубы).</p>	<table border="1"> <thead> <tr> <th data-bbox="659 824 917 918" rowspan="2">Тип аппарата ecoTEC plus</th> <th colspan="2" data-bbox="922 824 1463 918">Максимальная эквивалентная длина прямой трубы, Лэkv., [м], горизонтальный участок</th> </tr> <tr> <th data-bbox="922 925 1165 963">60/100</th> <th data-bbox="1169 925 1463 963">80/125</th> </tr> </thead> <tbody> <tr> <td data-bbox="659 969 917 996">VUW INT IV 236/5-3</td> <td data-bbox="922 969 1165 996">6,0</td> <td data-bbox="1169 969 1463 996">10,5</td> </tr> <tr> <td data-bbox="659 1003 917 1030">VUW INT IV 286/5-3</td> <td data-bbox="922 1003 1165 1030">6,0</td> <td data-bbox="1169 1003 1463 1030">10,5</td> </tr> <tr> <td data-bbox="659 1037 917 1064">VUW INT IV 346/5-3</td> <td data-bbox="922 1037 1165 1064">6,0</td> <td data-bbox="1169 1037 1463 1064">10,5</td> </tr> <tr> <td data-bbox="659 1070 917 1097">VU 20 CS /1-5</td> <td colspan="2" data-bbox="922 1070 1463 1097">3,0 м плюс 3 отвода 87°</td> </tr> <tr> <td data-bbox="659 1104 917 1131">VU 25 CS /1-5</td> <td colspan="2" data-bbox="922 1104 1463 1131">3,0 м плюс 3 отвода 87°</td> </tr> <tr> <td data-bbox="659 1137 917 1164">VU 30 CS /1-5</td> <td colspan="2" data-bbox="922 1137 1463 1164">3,0 м плюс 3 отвода 87°</td> </tr> <tr> <td data-bbox="659 1171 917 1198">VU 35 CS /1-5</td> <td colspan="2" data-bbox="922 1171 1463 1198">3,0 м плюс 3 отвода 87°</td> </tr> <tr> <td data-bbox="659 1205 917 1232">VUW 26 CS/1-5</td> <td colspan="2" data-bbox="922 1205 1463 1232">3,0 м плюс 3 отвода 87°</td> </tr> <tr> <td data-bbox="659 1238 917 1265">VUW 32 CS/1-5</td> <td colspan="2" data-bbox="922 1238 1463 1265">3,0 м плюс 3 отвода 87°</td> </tr> <tr> <td data-bbox="659 1272 917 1299">VUW 36 CS/1-5</td> <td colspan="2" data-bbox="922 1272 1463 1299">3,0 м плюс 3 отвода 87°</td> </tr> <tr> <td data-bbox="659 1305 917 1332">VU 486/5-5</td> <td data-bbox="922 1305 1165 1332">-</td> <td data-bbox="1169 1305 1463 1332">3,0 м плюс 3 отвода 87°</td> </tr> <tr> <td data-bbox="659 1339 917 1366">VU 656/5-5</td> <td data-bbox="922 1339 1165 1366">-</td> <td data-bbox="1169 1339 1463 1366">3,0 м плюс 3 отвода 87°</td> </tr> </tbody> </table>		Тип аппарата ecoTEC plus	Максимальная эквивалентная длина прямой трубы, Лэkv., [м], горизонтальный участок		60/100	80/125	VUW INT IV 236/5-3	6,0	10,5	VUW INT IV 286/5-3	6,0	10,5	VUW INT IV 346/5-3	6,0	10,5	VU 20 CS /1-5	3,0 м плюс 3 отвода 87°		VU 25 CS /1-5	3,0 м плюс 3 отвода 87°		VU 30 CS /1-5	3,0 м плюс 3 отвода 87°		VU 35 CS /1-5	3,0 м плюс 3 отвода 87°		VUW 26 CS/1-5	3,0 м плюс 3 отвода 87°		VUW 32 CS/1-5	3,0 м плюс 3 отвода 87°		VUW 36 CS/1-5	3,0 м плюс 3 отвода 87°		VU 486/5-5	-	3,0 м плюс 3 отвода 87°	VU 656/5-5	-	3,0 м плюс 3 отвода 87°
Тип аппарата ecoTEC plus	Максимальная эквивалентная длина прямой трубы, Лэkv., [м], горизонтальный участок																																										
	60/100	80/125																																									
VUW INT IV 236/5-3	6,0	10,5																																									
VUW INT IV 286/5-3	6,0	10,5																																									
VUW INT IV 346/5-3	6,0	10,5																																									
VU 20 CS /1-5	3,0 м плюс 3 отвода 87°																																										
VU 25 CS /1-5	3,0 м плюс 3 отвода 87°																																										
VU 30 CS /1-5	3,0 м плюс 3 отвода 87°																																										
VU 35 CS /1-5	3,0 м плюс 3 отвода 87°																																										
VUW 26 CS/1-5	3,0 м плюс 3 отвода 87°																																										
VUW 32 CS/1-5	3,0 м плюс 3 отвода 87°																																										
VUW 36 CS/1-5	3,0 м плюс 3 отвода 87°																																										
VU 486/5-5	-	3,0 м плюс 3 отвода 87°																																									
VU 656/5-5	-	3,0 м плюс 3 отвода 87°																																									
<p><b>ВНИМАНИЕ!</b> Монтаж производить согласно соответствующей инструкции по монтажу систем дымоходов/воздуховодов.</p> <p><b>УКАЗАНИЕ:</b> Подробное описание монтажа системы дымохода/воздуховода с всеми необходимыми размерами смотри в инструкции по монтажу.</p>	<table border="1"> <thead> <tr> <th data-bbox="659 1406 917 1500" rowspan="2">Тип аппарата ecoCOMPACT/4 VSC</th> <th colspan="2" data-bbox="922 1406 1463 1500">Максимальная эквивалентная длина трубы, Лэkv., [м], горизонтальный участок</th> </tr> <tr> <th data-bbox="922 1507 1165 1545">60/100</th> <th data-bbox="1169 1507 1463 1545">80/125</th> </tr> </thead> <tbody> <tr> <td data-bbox="659 1552 917 1579">VSC 206/4-5 200</td> <td data-bbox="922 1552 1165 1579"></td> <td data-bbox="1169 1552 1463 1579"></td> </tr> <tr> <td data-bbox="659 1585 917 1612">VSC 266/4-5 150</td> <td data-bbox="922 1585 1165 1612">3,0 м</td> <td data-bbox="1169 1585 1463 1612">3,0 м</td> </tr> <tr> <td data-bbox="659 1619 917 1646">VSC 266/4-5 200</td> <td data-bbox="922 1619 1165 1646">плюс 3 отвода 87°</td> <td data-bbox="1169 1619 1463 1646">плюс 3 отвода 87°</td> </tr> <tr> <td data-bbox="659 1653 917 1680">VSC 306/4-5 150</td> <td data-bbox="922 1653 1165 1680"></td> <td data-bbox="1169 1653 1463 1680"></td> </tr> </tbody> </table>		Тип аппарата ecoCOMPACT/4 VSC	Максимальная эквивалентная длина трубы, Лэkv., [м], горизонтальный участок		60/100	80/125	VSC 206/4-5 200			VSC 266/4-5 150	3,0 м	3,0 м	VSC 266/4-5 200	плюс 3 отвода 87°	плюс 3 отвода 87°	VSC 306/4-5 150																										
Тип аппарата ecoCOMPACT/4 VSC	Максимальная эквивалентная длина трубы, Лэkv., [м], горизонтальный участок																																										
	60/100	80/125																																									
VSC 206/4-5 200																																											
VSC 266/4-5 150	3,0 м	3,0 м																																									
VSC 266/4-5 200	плюс 3 отвода 87°	плюс 3 отвода 87°																																									
VSC 306/4-5 150																																											
<p><b>ВНИМАНИЕ! Для данных таблиц.</b> Каждое изменение направления системы дымохода/воздуховода уменьшает указанную максимальную длину труб Лэkv. : Каждый отвод 87° - на 1,0м для 60/100 и на 2,5м для 80/125 Каждый отвод 45° - на 0,5м для 60/100 и на 1,0м для 80/125 За тройник 87° с ревизионным отверстием - на 2,5 м для 80/125 * - холодная зона: неотапливаемый участок помещения + оголовок трубы.</p>	<table border="1"> <thead> <tr> <th data-bbox="659 1675 917 1769" rowspan="2">Тип аппарата ecoVIT VKK INT</th> <th colspan="2" data-bbox="922 1675 1463 1769">Максимальная эквивалентная длина прямой трубы, Лэkv., [м], горизонтальный участок</th> </tr> <tr> <td data-bbox="922 1776 1165 1814"></td> <td data-bbox="1169 1776 1463 1814"></td> </tr> </thead> <tbody> <tr> <td data-bbox="659 1821 917 1848">ecoVIT VKK INT 226/4</td> <td colspan="2" data-bbox="922 1821 1463 1848">8,9</td> </tr> <tr> <td data-bbox="659 1854 917 1881">ecoVIT VKK INT 286/4</td> <td colspan="2" data-bbox="922 1854 1463 1881">8,9</td> </tr> <tr> <td data-bbox="659 1888 917 1915">ecoVIT VKK INT 366/4</td> <td colspan="2" data-bbox="922 1888 1463 1915">8,9</td> </tr> <tr> <td data-bbox="659 1921 917 1948">ecoVIT VKK INT 476/4</td> <td colspan="2" data-bbox="922 1921 1463 1948">8,9</td> </tr> <tr> <td data-bbox="659 1955 917 1982">ecoVIT VKK INT 186/5</td> <td colspan="2" data-bbox="922 1955 1463 1982">3,0 м плюс 3 отвода 87°</td> </tr> <tr> <td data-bbox="659 1989 917 2016">ecoVIT VKK INT 256/5</td> <td colspan="2" data-bbox="922 1989 1463 2016">3,0 м плюс 3 отвода 87°</td> </tr> <tr> <td data-bbox="659 2022 917 2049">ecoVIT VKK INT 356/5</td> <td colspan="2" data-bbox="922 2022 1463 2049">3,0 м плюс 3 отвода 87°</td> </tr> <tr> <td data-bbox="659 2056 917 2083">ecoVIT VKK INT 486/5</td> <td colspan="2" data-bbox="922 2056 1463 2083">3,0 м плюс 3 отвода 87°</td> </tr> </tbody> </table> <p>Учитывать особенности использования дымовой трубы/канала, указанные ее производителем! Определить размеры дымовой трубы/канала согласно данным производителя!</p>		Тип аппарата ecoVIT VKK INT	Максимальная эквивалентная длина прямой трубы, Лэkv., [м], горизонтальный участок				ecoVIT VKK INT 226/4	8,9		ecoVIT VKK INT 286/4	8,9		ecoVIT VKK INT 366/4	8,9		ecoVIT VKK INT 476/4	8,9		ecoVIT VKK INT 186/5	3,0 м плюс 3 отвода 87°		ecoVIT VKK INT 256/5	3,0 м плюс 3 отвода 87°		ecoVIT VKK INT 356/5	3,0 м плюс 3 отвода 87°		ecoVIT VKK INT 486/5	3,0 м плюс 3 отвода 87°													
Тип аппарата ecoVIT VKK INT	Максимальная эквивалентная длина прямой трубы, Лэkv., [м], горизонтальный участок																																										
ecoVIT VKK INT 226/4	8,9																																										
ecoVIT VKK INT 286/4	8,9																																										
ecoVIT VKK INT 366/4	8,9																																										
ecoVIT VKK INT 476/4	8,9																																										
ecoVIT VKK INT 186/5	3,0 м плюс 3 отвода 87°																																										
ecoVIT VKK INT 256/5	3,0 м плюс 3 отвода 87°																																										
ecoVIT VKK INT 356/5	3,0 м плюс 3 отвода 87°																																										
ecoVIT VKK INT 486/5	3,0 м плюс 3 отвода 87°																																										

# Система дымохода/воздуховода 60/100 (ПП) для котлов ecoTEC pro/plus с подключением к жёсткому или гибкому дымоходу Dn80 (ПП), проложенному в шахте

Используемая система дымохода/воздуховода	Назначение. Особенности применения																							
 <p data-bbox="129 1008 576 1064">без забора воздуха из помещения</p> <p data-bbox="129 1120 576 1211"><b>ВНИМАНИЕ!</b> Монтаж производить согласно соответствующей инструкции по монтажу систем дымоходов/воздуховодов.</p> <p data-bbox="129 1310 576 1467"><b>УКАЗАНИЕ:</b> Подробное описание монтажа системы дымохода/воздуховода с всеми необходимыми размерами смотри в инструкции по монтажу.</p>	<p data-bbox="576 365 1436 492">Для поперечного сечения шахты как минимум: Жёсткий дымоход - круглое: 113 мм - с углами: 100x100 мм РАСПОРКИ НЕ ПРИМЕНЯТЬ</p> <table border="1" data-bbox="592 504 1428 907"> <thead> <tr> <th rowspan="2">Тип аппарата ecoTEC pro/plus</th> <th colspan="2">Максимальная эквивалентная длина на прямых трубах, Лэкв., [м]</th> </tr> <tr> <th>Коаксиальный участок</th> <th>Вертикальный участок Dn80 (ПП) в шахте</th> </tr> </thead> <tbody> <tr> <td>VUW INT IV 236/5-3</td> <td>2,0 + 2 отвода 87</td> <td>13,0 (максимум 5,0 в холодной зоне*)</td> </tr> <tr> <td>VUW INT IV 286/5-3</td> <td>2,0 + 2 отвода 87</td> <td>9,0 (максимум 5,0 в холодной зоне*)</td> </tr> <tr> <td>VU 20 CS /1-5</td> <td>2,0 + 1 отвод 87</td> <td>13 (макс 5,0 в холодной зоне*)</td> </tr> <tr> <td>VU 25 CS /1-5</td> <td>2,0 + 1 отвод 87</td> <td>9 (макс 5,0 в холодной зоне*)</td> </tr> <tr> <td>VUW 26 CS/1-5</td> <td>2,0 + 1 отвод 87</td> <td>13 (макс 5,0 в холодной зоне*)</td> </tr> <tr> <td>VUW 32 CS/1-5</td> <td>2,0 + 1 отвод 87</td> <td>9 (макс 5,0 в холодной зоне*)</td> </tr> </tbody> </table> <p data-bbox="592 929 1428 1131"><b>ВНИМАНИЕ!</b> Каждое изменение направления системы дымохода/воздуховода уменьшает указанную максимальную длину труб Лэкв. : Каждый отвод 87° - на 1,0 м Каждый отвод 45° - на 0,5 м * - неотапливаемый участок помещения + оголовок трубы.</p>	Тип аппарата ecoTEC pro/plus	Максимальная эквивалентная длина на прямых трубах, Лэкв., [м]		Коаксиальный участок	Вертикальный участок Dn80 (ПП) в шахте	VUW INT IV 236/5-3	2,0 + 2 отвода 87	13,0 (максимум 5,0 в холодной зоне*)	VUW INT IV 286/5-3	2,0 + 2 отвода 87	9,0 (максимум 5,0 в холодной зоне*)	VU 20 CS /1-5	2,0 + 1 отвод 87	13 (макс 5,0 в холодной зоне*)	VU 25 CS /1-5	2,0 + 1 отвод 87	9 (макс 5,0 в холодной зоне*)	VUW 26 CS/1-5	2,0 + 1 отвод 87	13 (макс 5,0 в холодной зоне*)	VUW 32 CS/1-5	2,0 + 1 отвод 87	9 (макс 5,0 в холодной зоне*)
Тип аппарата ecoTEC pro/plus	Максимальная эквивалентная длина на прямых трубах, Лэкв., [м]																							
	Коаксиальный участок	Вертикальный участок Dn80 (ПП) в шахте																						
VUW INT IV 236/5-3	2,0 + 2 отвода 87	13,0 (максимум 5,0 в холодной зоне*)																						
VUW INT IV 286/5-3	2,0 + 2 отвода 87	9,0 (максимум 5,0 в холодной зоне*)																						
VU 20 CS /1-5	2,0 + 1 отвод 87	13 (макс 5,0 в холодной зоне*)																						
VU 25 CS /1-5	2,0 + 1 отвод 87	9 (макс 5,0 в холодной зоне*)																						
VUW 26 CS/1-5	2,0 + 1 отвод 87	13 (макс 5,0 в холодной зоне*)																						
VUW 32 CS/1-5	2,0 + 1 отвод 87	9 (макс 5,0 в холодной зоне*)																						
	<p data-bbox="576 1211 1436 1332">Для поперечного сечения шахты как минимум: Жёсткий или гибкий дымоход - круглое: 120 мм - с углами: 110x110 мм РАСПОРКИ НЕ ПРИМЕНЯТЬ</p> <table border="1" data-bbox="592 1344 1428 1758"> <thead> <tr> <th rowspan="2">Тип аппарата ecoTEC pro/plus</th> <th colspan="2">Максимальная эквивалентная длина на прямых трубах, Лэкв., [м]</th> </tr> <tr> <th>Коаксиальный участок</th> <th>Вертикальный участок Dn80 (ПП) в шахте</th> </tr> </thead> <tbody> <tr> <td>VUW INT IV 236/5-3</td> <td>2,0 + 4 отвода 87</td> <td>13,0 (максимум 5,0 в холодной зоне*)</td> </tr> <tr> <td>VUW INT IV 286/5-3</td> <td>2,0 + 4 отвода 87</td> <td>9,0 (максимум 5,0 в холодной зоне*)</td> </tr> <tr> <td>VU 20 CS /1-5</td> <td>2,0 + 3 отвода 87</td> <td>13 (макс 5,0 в холодной зоне*)</td> </tr> <tr> <td>VU 25 CS /1-5</td> <td>2,0 + 3 отвода 87</td> <td>9 (макс 5,0 в холодной зоне*)</td> </tr> <tr> <td>VUW 26 CS/1-5</td> <td>2,0 + 3 отвода 87</td> <td>13 (макс 5,0 в холодной зоне*)</td> </tr> <tr> <td>VUW 32 CS/1-5</td> <td>2,0 + 3 отвода 87</td> <td>9 (макс 5,0 в холодной зоне*)</td> </tr> </tbody> </table> <p data-bbox="592 1780 1428 1982"><b>ВНИМАНИЕ!</b> Каждое изменение направления системы дымохода/воздуховода уменьшает указанную максимальную длину труб Лэкв. : Каждый отвод 87° - на 1,0 м Каждый отвод 45° - на 0,5 м * - неотапливаемый участок помещения + оголовок трубы.</p> <p data-bbox="592 1982 1428 2094"><b>ВНИМАНИЕ!</b> Не устанавливайте распорки у шахт диаметром 113 - 120 мм или со стороной 100 - 110 мм при прямоугольном сечении.</p>	Тип аппарата ecoTEC pro/plus	Максимальная эквивалентная длина на прямых трубах, Лэкв., [м]		Коаксиальный участок	Вертикальный участок Dn80 (ПП) в шахте	VUW INT IV 236/5-3	2,0 + 4 отвода 87	13,0 (максимум 5,0 в холодной зоне*)	VUW INT IV 286/5-3	2,0 + 4 отвода 87	9,0 (максимум 5,0 в холодной зоне*)	VU 20 CS /1-5	2,0 + 3 отвода 87	13 (макс 5,0 в холодной зоне*)	VU 25 CS /1-5	2,0 + 3 отвода 87	9 (макс 5,0 в холодной зоне*)	VUW 26 CS/1-5	2,0 + 3 отвода 87	13 (макс 5,0 в холодной зоне*)	VUW 32 CS/1-5	2,0 + 3 отвода 87	9 (макс 5,0 в холодной зоне*)
Тип аппарата ecoTEC pro/plus	Максимальная эквивалентная длина на прямых трубах, Лэкв., [м]																							
	Коаксиальный участок	Вертикальный участок Dn80 (ПП) в шахте																						
VUW INT IV 236/5-3	2,0 + 4 отвода 87	13,0 (максимум 5,0 в холодной зоне*)																						
VUW INT IV 286/5-3	2,0 + 4 отвода 87	9,0 (максимум 5,0 в холодной зоне*)																						
VU 20 CS /1-5	2,0 + 3 отвода 87	13 (макс 5,0 в холодной зоне*)																						
VU 25 CS /1-5	2,0 + 3 отвода 87	9 (макс 5,0 в холодной зоне*)																						
VUW 26 CS/1-5	2,0 + 3 отвода 87	13 (макс 5,0 в холодной зоне*)																						
VUW 32 CS/1-5	2,0 + 3 отвода 87	9 (макс 5,0 в холодной зоне*)																						
<p data-bbox="129 2094 1436 2206"><b>ПРИМЕЧАНИЕ:</b> Проект системы дымохода/воздуховода подлежит согласованию местными органами контроля, эксплуатации, учета и регистрации отопительного и водонагревательного оборудования.</p>																								

Система дымохода/воздуховода Ø60/100 (ПП) для котлов ecoTEC pro/plus с подключением к жёсткому или гибкому дымоходу Dn80 (ПП), проложенному в шахте

Используемая система дымохода/воздуховода	Назначение. Особенности применения																																				
 <p data-bbox="159 963 574 996">без забора воздуха из помещения</p>	<p data-bbox="606 324 1165 403">Для поперечного сечения шахты как минимум: жёсткий или гибкий дымоход Dn80 (ПП) - круглое: 130 мм, - с углами: 120x120 мм</p> <table border="1" data-bbox="606 414 1452 929"> <thead> <tr> <th rowspan="2">Тип аппарата ecoTEC pro/plus</th> <th colspan="2">Максимальная эквивалентная длина прямых труб, Лэkv., [м]</th> </tr> <tr> <th>Коаксиальный участок</th> <th>Вертикальный участок Dn80 (ПП) в шахте</th> </tr> </thead> <tbody> <tr> <td>VUW INT IV 236/5-3</td> <td>2,0 + 4 отвода 87</td> <td>16,0 (макс 5,0 в холодной зоне*)</td> </tr> <tr> <td>VUW INT IV 286/5-3</td> <td>2,0 + 4 отвода 87</td> <td>13,0 (макс 5,0 в холодной зоне*)</td> </tr> <tr> <td>VUW INT IV 346/5-3</td> <td>2,0 + 4 отвода 87</td> <td>10,0 (макс 5,0 в холодной зоне*)</td> </tr> <tr> <td>VU 20 CS /1-5</td> <td>2,0 + 3 отвода 87</td> <td>16 (макс 5,0 в холодной зоне*)</td> </tr> <tr> <td>VU 25 CS /1-5</td> <td>2,0 + 3 отвода 87</td> <td>13 (макс 5,0 в холодной зоне*)</td> </tr> <tr> <td>VU 30 CS /1-5</td> <td>2,0 + 3 отвода 87</td> <td>10 (макс 5,0 в холодной зоне*)</td> </tr> <tr> <td>VU 35 CS /1-5</td> <td colspan="2" style="text-align: center;">невозможно</td> </tr> <tr> <td>VUW 26 CS/1-5</td> <td>2,0 + 3 отвода 87</td> <td>16 (макс 5,0 в холодной зоне*)</td> </tr> <tr> <td>VUW 32 CS/1-5</td> <td>2,0 + 3 отвода 87</td> <td>13 (макс 5,0 в холодной зоне*)</td> </tr> <tr> <td>VUW 36 CS/1-5</td> <td>2,0 + 3 отвода 87</td> <td>10 (макс 5,0 в холодной зоне*)</td> </tr> </tbody> </table> <p data-bbox="606 936 1452 1086"><b>ВНИМАНИЕ!</b> Каждое изменение направления системы дымохода/воздуховода уменьшает указанную максимальную длину труб Лэkv. : Каждый отвод 87° - на 1,0 м Каждый отвод 45° - на 0,5 м, * - неотапливаемый участок помещения + оголовок трубы.</p>		Тип аппарата ecoTEC pro/plus	Максимальная эквивалентная длина прямых труб, Лэkv., [м]		Коаксиальный участок	Вертикальный участок Dn80 (ПП) в шахте	VUW INT IV 236/5-3	2,0 + 4 отвода 87	16,0 (макс 5,0 в холодной зоне*)	VUW INT IV 286/5-3	2,0 + 4 отвода 87	13,0 (макс 5,0 в холодной зоне*)	VUW INT IV 346/5-3	2,0 + 4 отвода 87	10,0 (макс 5,0 в холодной зоне*)	VU 20 CS /1-5	2,0 + 3 отвода 87	16 (макс 5,0 в холодной зоне*)	VU 25 CS /1-5	2,0 + 3 отвода 87	13 (макс 5,0 в холодной зоне*)	VU 30 CS /1-5	2,0 + 3 отвода 87	10 (макс 5,0 в холодной зоне*)	VU 35 CS /1-5	невозможно		VUW 26 CS/1-5	2,0 + 3 отвода 87	16 (макс 5,0 в холодной зоне*)	VUW 32 CS/1-5	2,0 + 3 отвода 87	13 (макс 5,0 в холодной зоне*)	VUW 36 CS/1-5	2,0 + 3 отвода 87	10 (макс 5,0 в холодной зоне*)
Тип аппарата ecoTEC pro/plus	Максимальная эквивалентная длина прямых труб, Лэkv., [м]																																				
	Коаксиальный участок	Вертикальный участок Dn80 (ПП) в шахте																																			
VUW INT IV 236/5-3	2,0 + 4 отвода 87	16,0 (макс 5,0 в холодной зоне*)																																			
VUW INT IV 286/5-3	2,0 + 4 отвода 87	13,0 (макс 5,0 в холодной зоне*)																																			
VUW INT IV 346/5-3	2,0 + 4 отвода 87	10,0 (макс 5,0 в холодной зоне*)																																			
VU 20 CS /1-5	2,0 + 3 отвода 87	16 (макс 5,0 в холодной зоне*)																																			
VU 25 CS /1-5	2,0 + 3 отвода 87	13 (макс 5,0 в холодной зоне*)																																			
VU 30 CS /1-5	2,0 + 3 отвода 87	10 (макс 5,0 в холодной зоне*)																																			
VU 35 CS /1-5	невозможно																																				
VUW 26 CS/1-5	2,0 + 3 отвода 87	16 (макс 5,0 в холодной зоне*)																																			
VUW 32 CS/1-5	2,0 + 3 отвода 87	13 (макс 5,0 в холодной зоне*)																																			
VUW 36 CS/1-5	2,0 + 3 отвода 87	10 (макс 5,0 в холодной зоне*)																																			
 <p data-bbox="159 1758 574 1825">с забором воздуха на горение из помещения. Площадь вентиляционного отверстия A = 125 см<sup>2</sup></p> <p data-bbox="159 1892 574 2049"><b>ВНИМАНИЕ!</b> Монтаж производить согласно соответствующей инструкции по монтажу систем дымоходов/воздуховодов.</p>	<p data-bbox="606 1153 1372 1288">Для поперечного сечения шахты как минимум: жёсткий дымоход Dn80 (ПП) - круглое: 140 мм - с углами: 120x120 мм Гибкий дымоход Dn80 (ПП) - круглое: 160 мм - с углами: 140x140 мм</p> <table border="1" data-bbox="606 1299 1452 1758"> <thead> <tr> <th rowspan="2">Тип аппарата ecoTEC pro/plus</th> <th colspan="2">Максимальная эквивалентная длина прямых труб, Лэkv., [м]</th> </tr> <tr> <th>Коаксиальный участок</th> <th>Вертикальный участок Dn80 (ПП) в шахте</th> </tr> </thead> <tbody> <tr> <td>VUW INT IV 236/5-3</td> <td>3,0 + 3 отвода 87</td> <td>30,0 (максимум 5,0 в холодной зоне*)</td> </tr> <tr> <td>VUW INT IV 286/5-3</td> <td>3,0 + 3 отвода 87</td> <td>30,0 (максимум 5,0 в холодной зоне*)</td> </tr> <tr> <td>VUW INT IV 346/5-3</td> <td>3,0 + 3 отвода 87</td> <td>30,0 (максимум 5,0 в холодной зоне*)</td> </tr> <tr> <td>VU 20 CS /1-5</td> <td>3,0 + 3 отвода 87</td> <td>30,0 (максимум 5,0 в холодной зоне*)</td> </tr> <tr> <td>VU 25 CS /1-5</td> <td>3,0 + 3 отвода 87</td> <td>30,0 (максимум 5,0 в холодной зоне*)</td> </tr> <tr> <td>VU 30 CS /1-5</td> <td>3,0 + 3 отвода 87</td> <td>30,0 (максимум 5,0 в холодной зоне*)</td> </tr> <tr> <td>VUW 26 CS/1-5</td> <td>3,0 + 3 отвода 87</td> <td>30,0 (максимум 5,0 в холодной зоне*)</td> </tr> <tr> <td>VUW 32 CS/1-5</td> <td>3,0 + 3 отвода 87</td> <td>30,0 (максимум 5,0 в холодной зоне*)</td> </tr> <tr> <td>VUW 36 CS/1-5</td> <td>3,0 + 3 отвода 87</td> <td>30,0 (максимум 5,0 в холодной зоне*)</td> </tr> </tbody> </table> <p data-bbox="606 1780 1452 1982"><b>ВНИМАНИЕ!</b> Каждое изменение направления системы дымохода/воздуховода уменьшает указанную максимальную длину труб Лэkv. : Каждый отвод 87° - на 1,0 м Каждый отвод 45° - на 0,5 м * - неотапливаемый участок помещения + оголовок трубы.</p>		Тип аппарата ecoTEC pro/plus	Максимальная эквивалентная длина прямых труб, Лэkv., [м]		Коаксиальный участок	Вертикальный участок Dn80 (ПП) в шахте	VUW INT IV 236/5-3	3,0 + 3 отвода 87	30,0 (максимум 5,0 в холодной зоне*)	VUW INT IV 286/5-3	3,0 + 3 отвода 87	30,0 (максимум 5,0 в холодной зоне*)	VUW INT IV 346/5-3	3,0 + 3 отвода 87	30,0 (максимум 5,0 в холодной зоне*)	VU 20 CS /1-5	3,0 + 3 отвода 87	30,0 (максимум 5,0 в холодной зоне*)	VU 25 CS /1-5	3,0 + 3 отвода 87	30,0 (максимум 5,0 в холодной зоне*)	VU 30 CS /1-5	3,0 + 3 отвода 87	30,0 (максимум 5,0 в холодной зоне*)	VUW 26 CS/1-5	3,0 + 3 отвода 87	30,0 (максимум 5,0 в холодной зоне*)	VUW 32 CS/1-5	3,0 + 3 отвода 87	30,0 (максимум 5,0 в холодной зоне*)	VUW 36 CS/1-5	3,0 + 3 отвода 87	30,0 (максимум 5,0 в холодной зоне*)			
Тип аппарата ecoTEC pro/plus	Максимальная эквивалентная длина прямых труб, Лэkv., [м]																																				
	Коаксиальный участок	Вертикальный участок Dn80 (ПП) в шахте																																			
VUW INT IV 236/5-3	3,0 + 3 отвода 87	30,0 (максимум 5,0 в холодной зоне*)																																			
VUW INT IV 286/5-3	3,0 + 3 отвода 87	30,0 (максимум 5,0 в холодной зоне*)																																			
VUW INT IV 346/5-3	3,0 + 3 отвода 87	30,0 (максимум 5,0 в холодной зоне*)																																			
VU 20 CS /1-5	3,0 + 3 отвода 87	30,0 (максимум 5,0 в холодной зоне*)																																			
VU 25 CS /1-5	3,0 + 3 отвода 87	30,0 (максимум 5,0 в холодной зоне*)																																			
VU 30 CS /1-5	3,0 + 3 отвода 87	30,0 (максимум 5,0 в холодной зоне*)																																			
VUW 26 CS/1-5	3,0 + 3 отвода 87	30,0 (максимум 5,0 в холодной зоне*)																																			
VUW 32 CS/1-5	3,0 + 3 отвода 87	30,0 (максимум 5,0 в холодной зоне*)																																			
VUW 36 CS/1-5	3,0 + 3 отвода 87	30,0 (максимум 5,0 в холодной зоне*)																																			
<p data-bbox="159 2145 1452 2206"><b>ПРИМЕЧАНИЕ:</b> Проект системы дымохода/воздуховода подлежит согласованию местными органами контроля, эксплуатации, учета и регистрации отопительного и водонагревательного оборудования.</p>																																					

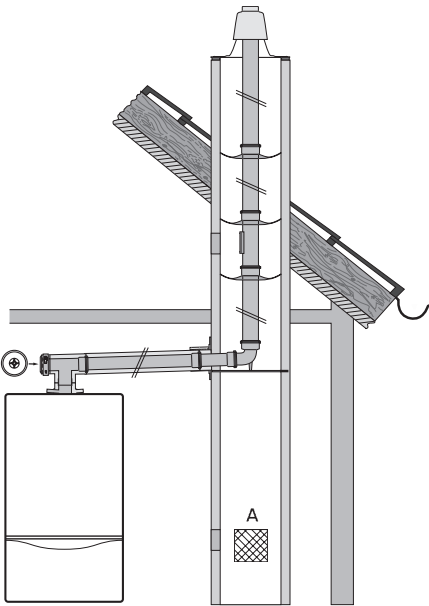
Принадлежности системы дымохода/воздуховода Ø60/100 (ПП) для котлов ecoTEC pro/plus с подключением к жёстким трубам Dn80 (ПП) в шахте

Компоненты дымоходов / воздуховодов			Заказной №
	Базовый комплект 60/100 мм (ПП) для подключения к дымоходу 80 мм в шахте		303920
	Отвод с опорной консолью Dn80 (ПП)		303265
	Участок жёсткой трубы Dn80 (ПП) 0,5 м 1,0 м 2,0 м		303252
			303253
			303255
	Участок жёсткой трубы Dn80 (ПП) с ревизионным отверстием, 0,25 м		303256
	Распоры дымохода (7 шт.)		009494
	Отвод дымохода Dn80 (ПП) из жёстких труб: Отвод 87°		303263
	Отвод дымохода Dn80 (ПП) из жёстких труб: Отвод 45°		303259
	Отвод дымохода Dn80 (ПП) из жёстких труб: Отвод 30°		303258
	Отвод дымохода Dn80 (ПП) из жёстких труб: Отвод 15°		303257
	Колпак шахты с оголовком и забором воздуха Dn80: Нержавеющая сталь		0020021007

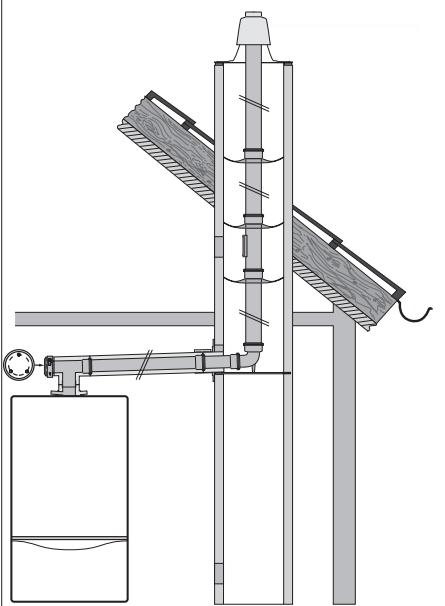
Принадлежности системы дымохода/воздуховода Ø60/100 (ПП) для котлов есоТЕС pro/plus с подключением к жёстким трубам Dn80 (ПП) в шахте

	<p>Колпак шахты с оголовком и забором воздуха Dn80: Полипропилен (ПП)</p>		303963
	<p>Колпак шахты с оголовком и забором воздуха Dn80: Alu (алюминий)</p>		303261
	<p>Удлинительная труба 1,0м (нержавеющая сталь) используется в комплекте с Арт.№ 0020021007</p>	 	0020025741

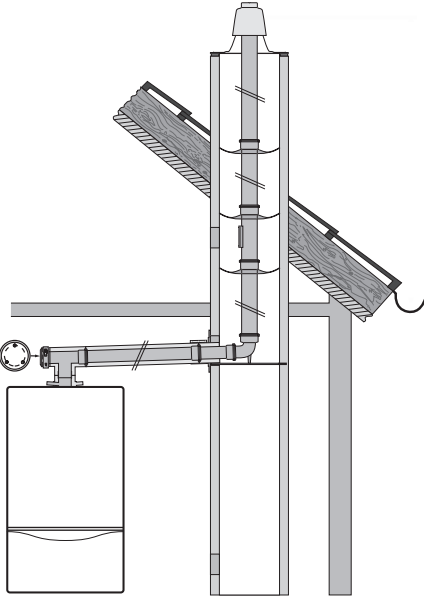
Система дымохода/воздуховода Ø80/125 (ПП) для котлов ecoTEC pro/plus с подключением к жёсткому или гибкому дымоходу Dn80 (ПП), проложенному в шахте

Используемая система дымохода/воздуховода	Назначение. Особенности применения																										
 <p data-bbox="140 1025 571 1153">с забором воздуха на горение из помещения Площадь вентилирования A = 125 см<sup>2</sup></p>	<p data-bbox="592 387 991 465">Для жёсткого дымохода Dn80 (ПП) поперечное сечение шахты как минимум:</p> <ul data-bbox="592 481 991 537" style="list-style-type: none"> <li>- круглое: 140 мм</li> <li>- с углами: 120x120 мм</li> </ul> <p data-bbox="1018 387 1417 465">Для гибкого дымохода Dn80 (ПП) поперечное сечение шахты как минимум:</p> <ul data-bbox="1018 481 1417 537" style="list-style-type: none"> <li>- круглое: 160 мм</li> <li>- с углами: 140x140 мм</li> </ul>																										
	<table border="1" data-bbox="584 555 1442 1348"> <thead> <tr> <th data-bbox="584 555 826 629">Тип аппарата</th> <th data-bbox="826 555 1442 629">Максимальная эквивалентная длина прямых труб, Лэkv., [м]</th> </tr> <tr> <th colspan="2" data-bbox="584 629 1442 678">Вертикальный участок Dn80 (ПП) в шахте</th> </tr> </thead> <tbody> <tr> <td data-bbox="584 678 826 707">VUW INT IV 236/5-3</td> <td data-bbox="826 678 1442 707">33,0 м плюс 3 отвода 87° и отвод с опорной консолью</td> </tr> <tr> <td data-bbox="584 707 826 736">VUW INT IV 286/5-3</td> <td data-bbox="826 707 1442 772" rowspan="2">Из них - не более 30 м вертикально в шахте и 5 м в холодной зоне</td> </tr> <tr> <td data-bbox="584 736 826 772">VUW INT IV 346/5-3</td> </tr> <tr> <td data-bbox="584 772 826 837">VU 20 CS /1-5</td> <td data-bbox="826 772 1442 837">33,0 + 3 отвода 87° (из них макс. 30м в шахте и не более 5,0м в хол. зоне*)</td> </tr> <tr> <td data-bbox="584 837 826 902">VU 25 CS /1-5</td> <td data-bbox="826 837 1442 902">33,0 + 3 отвода 87° (из них макс. 30м в шахте и не более 5,0м в хол. зоне*)</td> </tr> <tr> <td data-bbox="584 902 826 967">VU 30 CS /1-5</td> <td data-bbox="826 902 1442 967">33,0 + 3 отвода 87° (из них макс. 30м в шахте и не более 5,0м в хол. зоне*)</td> </tr> <tr> <td data-bbox="584 967 826 1032">VU 35 CS /1-5</td> <td data-bbox="826 967 1442 1032">33,0 + 3 отвода 87° (из них макс. 30м в шахте и не более 5,0м в хол. зоне*)</td> </tr> <tr> <td data-bbox="584 1032 826 1097">VUW 26 CS/1-5</td> <td data-bbox="826 1032 1442 1097">33,0 + 3 отвода 87° (из них макс. 30м в шахте и не более 5,0м в хол. зоне*)</td> </tr> <tr> <td data-bbox="584 1097 826 1162">VUW 32 CS/1-5</td> <td data-bbox="826 1097 1442 1162">33,0 + 3 отвода 87° (из них макс. 30м в шахте и не более 5,0м в хол. зоне*)</td> </tr> <tr> <td data-bbox="584 1162 826 1227">VUW 36 CS/1-5</td> <td data-bbox="826 1162 1442 1227">33,0 + 3 отвода 87° (из них макс. 30м в шахте и не более 5,0м в хол. зоне*)</td> </tr> <tr> <td data-bbox="584 1227 826 1292">VU 486/5-5</td> <td data-bbox="826 1227 1442 1292">общая длина 33,0 м плюс 3 отвода 87° и отвод с опорной консолью (из них макс. 5,0 в хол. зоне*)</td> </tr> <tr> <td data-bbox="584 1292 826 1348">VU 656/5-5</td> <td data-bbox="826 1292 1442 1348">общая длина 33,0 м плюс 3 отвода 87° и отвод с опорной консолью (из них макс. 5,0 в хол. зоне*)</td> </tr> </tbody> </table> <p data-bbox="592 1370 735 1400"><b>ВНИМАНИЕ!</b></p> <p data-bbox="592 1400 1433 1453">Каждое изменение направления системы дымохода/воздуховода уменьшает указанную максимальную длину труб Лэkv. :</p> <p data-bbox="592 1453 1169 1482">Каждый отвод 87° - на 2,5 м, Каждый отвод 45° - на 1,0 м</p> <p data-bbox="592 1482 1142 1512">Каждый тройник с ревизионным отверстием - на 2,5 м</p> <p data-bbox="592 1512 1334 1541">* - холодная зона: неотапливаемый участок помещения + оголовок трубы.</p> <p data-bbox="584 1570 746 1599"><b>ВНИМАНИЕ!</b></p> <p data-bbox="584 1599 1433 1664">Монтаж производить согласно соответствующей инструкции по монтажу систем дымоходов/воздуховодов.</p>	Тип аппарата	Максимальная эквивалентная длина прямых труб, Лэkv., [м]	Вертикальный участок Dn80 (ПП) в шахте		VUW INT IV 236/5-3	33,0 м плюс 3 отвода 87° и отвод с опорной консолью	VUW INT IV 286/5-3	Из них - не более 30 м вертикально в шахте и 5 м в холодной зоне	VUW INT IV 346/5-3	VU 20 CS /1-5	33,0 + 3 отвода 87° (из них макс. 30м в шахте и не более 5,0м в хол. зоне*)	VU 25 CS /1-5	33,0 + 3 отвода 87° (из них макс. 30м в шахте и не более 5,0м в хол. зоне*)	VU 30 CS /1-5	33,0 + 3 отвода 87° (из них макс. 30м в шахте и не более 5,0м в хол. зоне*)	VU 35 CS /1-5	33,0 + 3 отвода 87° (из них макс. 30м в шахте и не более 5,0м в хол. зоне*)	VUW 26 CS/1-5	33,0 + 3 отвода 87° (из них макс. 30м в шахте и не более 5,0м в хол. зоне*)	VUW 32 CS/1-5	33,0 + 3 отвода 87° (из них макс. 30м в шахте и не более 5,0м в хол. зоне*)	VUW 36 CS/1-5	33,0 + 3 отвода 87° (из них макс. 30м в шахте и не более 5,0м в хол. зоне*)	VU 486/5-5	общая длина 33,0 м плюс 3 отвода 87° и отвод с опорной консолью (из них макс. 5,0 в хол. зоне*)	VU 656/5-5
Тип аппарата	Максимальная эквивалентная длина прямых труб, Лэkv., [м]																										
Вертикальный участок Dn80 (ПП) в шахте																											
VUW INT IV 236/5-3	33,0 м плюс 3 отвода 87° и отвод с опорной консолью																										
VUW INT IV 286/5-3	Из них - не более 30 м вертикально в шахте и 5 м в холодной зоне																										
VUW INT IV 346/5-3																											
VU 20 CS /1-5	33,0 + 3 отвода 87° (из них макс. 30м в шахте и не более 5,0м в хол. зоне*)																										
VU 25 CS /1-5	33,0 + 3 отвода 87° (из них макс. 30м в шахте и не более 5,0м в хол. зоне*)																										
VU 30 CS /1-5	33,0 + 3 отвода 87° (из них макс. 30м в шахте и не более 5,0м в хол. зоне*)																										
VU 35 CS /1-5	33,0 + 3 отвода 87° (из них макс. 30м в шахте и не более 5,0м в хол. зоне*)																										
VUW 26 CS/1-5	33,0 + 3 отвода 87° (из них макс. 30м в шахте и не более 5,0м в хол. зоне*)																										
VUW 32 CS/1-5	33,0 + 3 отвода 87° (из них макс. 30м в шахте и не более 5,0м в хол. зоне*)																										
VUW 36 CS/1-5	33,0 + 3 отвода 87° (из них макс. 30м в шахте и не более 5,0м в хол. зоне*)																										
VU 486/5-5	общая длина 33,0 м плюс 3 отвода 87° и отвод с опорной консолью (из них макс. 5,0 в хол. зоне*)																										
VU 656/5-5	общая длина 33,0 м плюс 3 отвода 87° и отвод с опорной консолью (из них макс. 5,0 в хол. зоне*)																										
<p data-bbox="140 2078 1433 2141"><b>ПРИМЕЧАНИЕ:</b> Проект системы дымохода/воздуховода подлежит согласованию местными органами контроля, эксплуатации, учета и регистрации отопительного и водонагревательного оборудования.</p>																											

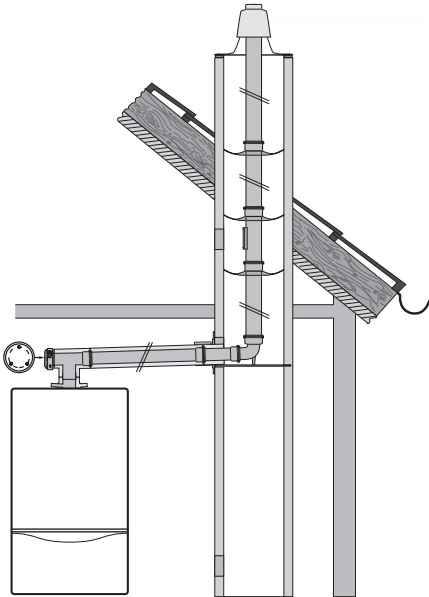
**Система дымохода/воздуховода Ø80/125 (ПП) для котлов ecoTEC pro/plus с подключением к жёсткому или гибкому дымоходу Dn80 (ПП), проложенному в шахте**

Используемая система дымохода/воздуховода	Назначение. Особенности применения																										
 <p>без забора воздуха из помещения</p>	<p>Для жёсткого дымохода Dn80 (ПП) поперечное сечение шахты как минимум:</p> <ul style="list-style-type: none"> <li>- круглое: 130 мм</li> <li>- с углами: 120x120 мм</li> </ul>	<p>Для гибкого дымохода Dn80 (ПП) поперечное сечение шахты как минимум:</p> <ul style="list-style-type: none"> <li>- круглое: 130 мм</li> <li>- с углами: 120x120 мм</li> </ul>																									
	<table border="1" data-bbox="606 593 1453 1187"> <thead> <tr> <th data-bbox="606 593 845 728">Тип аппарата</th> <th data-bbox="845 593 1453 728">Максимальная эквивалентная длина прямых труб, Лэkv., [м]</th> </tr> </thead> <tbody> <tr> <td>VUW INT IV 236/5-3</td> <td>23,0 м плюс 3 отвода 87° и отвод с опорной консолью</td> </tr> <tr> <td>VUW INT IV 286/5-3</td> <td>28,0 м плюс 3 отвода 87° и отвод с опорной консолью</td> </tr> <tr> <td>VUW INT IV 346/5-3</td> <td>23,0 м плюс 3 отвода 87° и отвод с опорной консолью</td> </tr> <tr> <td>VU 20 CS /1-5</td> <td>23,0 м плюс 3 отвода 87° (из них макс. 5,0 в хол. зоне*)</td> </tr> <tr> <td>VU 25 CS /1-5</td> <td>28,0 м плюс 3 отвода 87° (из них макс. 5,0 в хол. зоне*)</td> </tr> <tr> <td>VU 30 CS /1-5</td> <td>23,0 м плюс 3 отвода 87° (из них макс. 5,0 в хол. зоне*)</td> </tr> <tr> <td>VU 35 CS /1-5</td> <td>20,0 м плюс 3 отвода 87° (из них макс. 5,0 в хол. зоне*)</td> </tr> <tr> <td>VUW 26 CS/1-5</td> <td>23,0 м плюс 3 отвода 87° (из них макс. 5,0 в хол. зоне*)</td> </tr> <tr> <td>VUW 32 CS/1-5</td> <td>28,0 м плюс 3 отвода 87° (из них макс. 5,0 в хол. зоне*)</td> </tr> <tr> <td>VUW 36 CS/1-5</td> <td>23,0 м плюс 3 отвода 87° (из них макс. 5,0 в хол. зоне*)</td> </tr> <tr> <td>VU 486/5-5</td> <td>общая длина 33,0 м плюс 1 отвод 87° (из них макс. 5,0 в хол. зоне*)</td> </tr> <tr> <td>VU 656/5-5</td> <td>общая длина 33,0 м плюс 1 отвод 87° (из них макс. 5,0 в хол. зоне*)</td> </tr> </tbody> </table> <p><b>ВНИМАНИЕ!</b>                      Каждое изменение направления системы дымохода/воздуховода уменьшает указанную максимальную длину труб Лэkv. :                      Каждый отвод 87° - на 2,5 м, Каждый отвод 45° - на 1,0 м                      Каждый тройник с ревизионным отверстием - на 2,5 м                      * - холодная зона: неотапливаемый участок помещения + оголовок трубы.</p> <p><b>ВНИМАНИЕ!</b>                      Монтаж производить согласно соответствующей инструкции по монтажу систем дымоходов/воздуховодов.</p> <p><b>УКАЗАНИЕ:</b>                      Подробное описание монтажа системы дымохода/воздуховода с всеми необходимыми размерами смотри в инструкции по монтажу.</p>		Тип аппарата	Максимальная эквивалентная длина прямых труб, Лэkv., [м]	VUW INT IV 236/5-3	23,0 м плюс 3 отвода 87° и отвод с опорной консолью	VUW INT IV 286/5-3	28,0 м плюс 3 отвода 87° и отвод с опорной консолью	VUW INT IV 346/5-3	23,0 м плюс 3 отвода 87° и отвод с опорной консолью	VU 20 CS /1-5	23,0 м плюс 3 отвода 87° (из них макс. 5,0 в хол. зоне*)	VU 25 CS /1-5	28,0 м плюс 3 отвода 87° (из них макс. 5,0 в хол. зоне*)	VU 30 CS /1-5	23,0 м плюс 3 отвода 87° (из них макс. 5,0 в хол. зоне*)	VU 35 CS /1-5	20,0 м плюс 3 отвода 87° (из них макс. 5,0 в хол. зоне*)	VUW 26 CS/1-5	23,0 м плюс 3 отвода 87° (из них макс. 5,0 в хол. зоне*)	VUW 32 CS/1-5	28,0 м плюс 3 отвода 87° (из них макс. 5,0 в хол. зоне*)	VUW 36 CS/1-5	23,0 м плюс 3 отвода 87° (из них макс. 5,0 в хол. зоне*)	VU 486/5-5	общая длина 33,0 м плюс 1 отвод 87° (из них макс. 5,0 в хол. зоне*)	VU 656/5-5
Тип аппарата	Максимальная эквивалентная длина прямых труб, Лэkv., [м]																										
VUW INT IV 236/5-3	23,0 м плюс 3 отвода 87° и отвод с опорной консолью																										
VUW INT IV 286/5-3	28,0 м плюс 3 отвода 87° и отвод с опорной консолью																										
VUW INT IV 346/5-3	23,0 м плюс 3 отвода 87° и отвод с опорной консолью																										
VU 20 CS /1-5	23,0 м плюс 3 отвода 87° (из них макс. 5,0 в хол. зоне*)																										
VU 25 CS /1-5	28,0 м плюс 3 отвода 87° (из них макс. 5,0 в хол. зоне*)																										
VU 30 CS /1-5	23,0 м плюс 3 отвода 87° (из них макс. 5,0 в хол. зоне*)																										
VU 35 CS /1-5	20,0 м плюс 3 отвода 87° (из них макс. 5,0 в хол. зоне*)																										
VUW 26 CS/1-5	23,0 м плюс 3 отвода 87° (из них макс. 5,0 в хол. зоне*)																										
VUW 32 CS/1-5	28,0 м плюс 3 отвода 87° (из них макс. 5,0 в хол. зоне*)																										
VUW 36 CS/1-5	23,0 м плюс 3 отвода 87° (из них макс. 5,0 в хол. зоне*)																										
VU 486/5-5	общая длина 33,0 м плюс 1 отвод 87° (из них макс. 5,0 в хол. зоне*)																										
VU 656/5-5	общая длина 33,0 м плюс 1 отвод 87° (из них макс. 5,0 в хол. зоне*)																										
<p><b>ПРИМЕЧАНИЕ:</b> Проект системы дымохода/воздуховода подлежит согласованию местными органами контроля, эксплуатации, учета и регистрации отопительного и водонагревательного оборудования.</p>																											

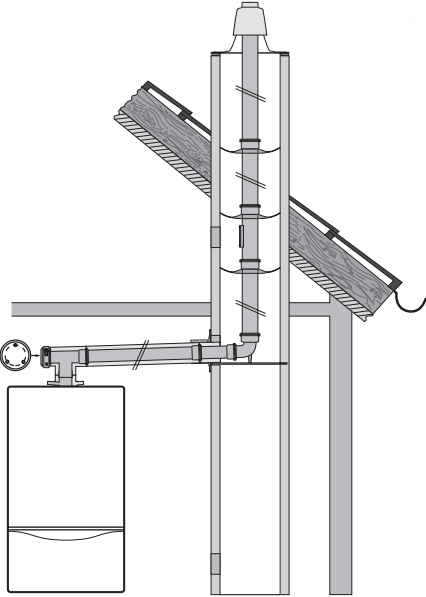
**Система дымохода/воздуховода Ø80/125 (ПП) для котлов ecoTEC pro/plus с подключением к жёстким или гибким трубам Dn80 (ПП), проложенным в шахте**

Используемая система дымохода/воздуховода	Назначение. Особенности применения																										
 <p>без забора воздуха из помещения УКАЗАНИЕ: Не ставьте распорки в шахтах с диаметром 113-120 мм или с длиной боковой стороны 100 - 110 мм!</p> <p><b>ВНИМАНИЕ!</b> Монтаж производить согласно соответствующей инструкции по монтажу систем дымоходов/воздуховодов.</p> <p><b>УКАЗАНИЕ:</b> Подробное описание монтажа системы дымохода/воздуховода с всеми необходимыми размерами смотри в инструкции по монтажу.</p>	<p>Для жёсткого дымохода Dn80 (ПП) поперечное сечение шахты как минимум:</p> <ul style="list-style-type: none"> <li>- круглое: 113 мм</li> <li>- с углами: 100x100 мм</li> </ul> <table border="1" data-bbox="580 465 1434 965"> <thead> <tr> <th>Тип аппарата ecoTEC plus</th> <th>Максимальная эквивалентная длина труб, Лэв., [м], (коаксиальный участок + Dn80 в шахте)</th> </tr> </thead> <tbody> <tr><td>VUW INT IV 236/5-3</td><td>21,5 + отвод с опорной коснолью (макс. 5,0 в хол. зоне*)</td></tr> <tr><td>VUW INT IV 286/5-3</td><td>24,5 + отвод с опорной коснолью (макс. 5,0 в хол. зоне*)</td></tr> <tr><td>VUW INT IV 346/5-3</td><td>21,5 + отвод с опорной коснолью (макс. 5,0 в хол. зоне*)</td></tr> <tr><td>VU 20 CS /1-5</td><td>14,0 м плюс 3 отвода 87° (из них макс. 5,0 в хол. зоне*)</td></tr> <tr><td>VU 25 CS /1-5</td><td>17,0 м плюс 3 отвода 87° (из них макс. 5,0 в хол. зоне*)</td></tr> <tr><td>VU 30 CS /1-5</td><td>14,0 м плюс 3 отвода 87° (из них макс. 5,0 в хол. зоне*)</td></tr> <tr><td>VU 35 CS /1-5</td><td>12,0 м плюс 3 отвода 87° (из них макс. 5,0 в хол. зоне*)</td></tr> <tr><td>VUW 26 CS/1-5</td><td>14,0 м плюс 3 отвода 87° (из них макс. 5,0 в хол. зоне*)</td></tr> <tr><td>VUW 32 CS/1-5</td><td>17,0 м плюс 3 отвода 87° (из них макс. 5,0 в хол. зоне*)</td></tr> <tr><td>VUW 36 CS/1-5</td><td>14,0 м плюс 3 отвода 87° (из них макс. 5,0 в хол. зоне*)</td></tr> <tr><td>VU 486/5-5</td><td>10 + отвод с опорной коснолью (макс. 5,0 в хол. зоне*)</td></tr> <tr><td>VU 656/5-5</td><td>5,0 + отвод с опорной коснолью (макс. 5,0 в хол. зоне*)</td></tr> </tbody> </table> <p><b>ВНИМАНИЕ!</b> Каждое изменение направления системы дымохода/воздуховода уменьшает указанную максимальную длину труб Лэв. : Каждый отвод 87° - на 2,5 м, гаждый отвод 45° - на 1,0 м Каждый тройник с ревизионным отверстием - на 2,5 м * - холодная зона: неотапливаемый участок помещения + оголовок трубы.</p>	Тип аппарата ecoTEC plus	Максимальная эквивалентная длина труб, Лэв., [м], (коаксиальный участок + Dn80 в шахте)	VUW INT IV 236/5-3	21,5 + отвод с опорной коснолью (макс. 5,0 в хол. зоне*)	VUW INT IV 286/5-3	24,5 + отвод с опорной коснолью (макс. 5,0 в хол. зоне*)	VUW INT IV 346/5-3	21,5 + отвод с опорной коснолью (макс. 5,0 в хол. зоне*)	VU 20 CS /1-5	14,0 м плюс 3 отвода 87° (из них макс. 5,0 в хол. зоне*)	VU 25 CS /1-5	17,0 м плюс 3 отвода 87° (из них макс. 5,0 в хол. зоне*)	VU 30 CS /1-5	14,0 м плюс 3 отвода 87° (из них макс. 5,0 в хол. зоне*)	VU 35 CS /1-5	12,0 м плюс 3 отвода 87° (из них макс. 5,0 в хол. зоне*)	VUW 26 CS/1-5	14,0 м плюс 3 отвода 87° (из них макс. 5,0 в хол. зоне*)	VUW 32 CS/1-5	17,0 м плюс 3 отвода 87° (из них макс. 5,0 в хол. зоне*)	VUW 36 CS/1-5	14,0 м плюс 3 отвода 87° (из них макс. 5,0 в хол. зоне*)	VU 486/5-5	10 + отвод с опорной коснолью (макс. 5,0 в хол. зоне*)	VU 656/5-5	5,0 + отвод с опорной коснолью (макс. 5,0 в хол. зоне*)
	Тип аппарата ecoTEC plus	Максимальная эквивалентная длина труб, Лэв., [м], (коаксиальный участок + Dn80 в шахте)																									
VUW INT IV 236/5-3	21,5 + отвод с опорной коснолью (макс. 5,0 в хол. зоне*)																										
VUW INT IV 286/5-3	24,5 + отвод с опорной коснолью (макс. 5,0 в хол. зоне*)																										
VUW INT IV 346/5-3	21,5 + отвод с опорной коснолью (макс. 5,0 в хол. зоне*)																										
VU 20 CS /1-5	14,0 м плюс 3 отвода 87° (из них макс. 5,0 в хол. зоне*)																										
VU 25 CS /1-5	17,0 м плюс 3 отвода 87° (из них макс. 5,0 в хол. зоне*)																										
VU 30 CS /1-5	14,0 м плюс 3 отвода 87° (из них макс. 5,0 в хол. зоне*)																										
VU 35 CS /1-5	12,0 м плюс 3 отвода 87° (из них макс. 5,0 в хол. зоне*)																										
VUW 26 CS/1-5	14,0 м плюс 3 отвода 87° (из них макс. 5,0 в хол. зоне*)																										
VUW 32 CS/1-5	17,0 м плюс 3 отвода 87° (из них макс. 5,0 в хол. зоне*)																										
VUW 36 CS/1-5	14,0 м плюс 3 отвода 87° (из них макс. 5,0 в хол. зоне*)																										
VU 486/5-5	10 + отвод с опорной коснолью (макс. 5,0 в хол. зоне*)																										
VU 656/5-5	5,0 + отвод с опорной коснолью (макс. 5,0 в хол. зоне*)																										
<p>Для жёсткого или гибкого дымохода Dn80 (ПП) поперечное сечение шахты как минимум:</p> <ul style="list-style-type: none"> <li>- круглое: 120 мм Распорки не применять.</li> <li>- с углами: 110x110 мм Распорки не применять.</li> </ul> <table border="1" data-bbox="580 1285 1434 1825"> <thead> <tr> <th>Тип аппарата ecoTEC plus</th> <th>Максимальная эквивалентная длина труб, Лэв., [м], (коаксиальный участок + Dn80 в шахте)</th> </tr> </thead> <tbody> <tr><td>VUW INT IV 236/5-3</td><td>21 м плюс 3 отвода 87° и отвод с опорной коснолью (макс. 5,0 в хол. зоне*)</td></tr> <tr><td>VUW INT IV 286/5-3</td><td>26 м плюс 3 отвода 87° и отвод с опорной коснолью (макс. 5,0 в хол. зоне*)</td></tr> <tr><td>VUW INT IV 346/5-3</td><td>21 м плюс 3 отвода 87° и отвод с опорной коснолью (макс. 5,0 в хол. зоне*)</td></tr> <tr><td>VU 20 CS /1-5</td><td>21,0 м плюс 3 отвода 87° (из них макс. 5,0 в хол. зоне*)</td></tr> <tr><td>VU 25 CS /1-5</td><td>26,0 м плюс 3 отвода 87° (из них макс. 5,0 в хол. зоне*)</td></tr> <tr><td>VU 30 CS /1-5</td><td>21,0 м плюс 3 отвода 87° (из них макс. 5,0 в хол. зоне*)</td></tr> <tr><td>VU 35 CS /1-5</td><td>15,0 м плюс 3 отвода 87° (из них макс. 5,0 в хол. зоне*)</td></tr> <tr><td>VUW 26 CS/1-5</td><td>21,0 м плюс 3 отвода 87° (из них макс. 5,0 в хол. зоне*)</td></tr> <tr><td>VUW 32 CS/1-5</td><td>26,0 м плюс 3 отвода 87° (из них макс. 5,0 в хол. зоне*)</td></tr> <tr><td>VUW 36 CS/1-5</td><td>21,0 м плюс 3 отвода 87° (из них макс. 5,0 в хол. зоне*)</td></tr> <tr><td>VU 486/5-5</td><td>15,0 + отвод с опорной коснолью (макс. 5,0 в хол. зоне*)</td></tr> <tr><td>VU 656/5-5</td><td>8,0 + отвод с опорной коснолью (макс. 5,0 в хол. зоне*)</td></tr> </tbody> </table> <p><b>ВНИМАНИЕ!</b> Каждое изменение направления системы дымохода/воздуховода уменьшает указанную максимальную длину труб Лэв. : Каждый отвод 87° - на 2,5 м, Каждый отвод 45° - на 1,0 м Каждый тройник с ревизионным отверстием - на 2,5 м * - холодная зона: неотапливаемый участок помещения + оголовок трубы.</p>	Тип аппарата ecoTEC plus	Максимальная эквивалентная длина труб, Лэв., [м], (коаксиальный участок + Dn80 в шахте)	VUW INT IV 236/5-3	21 м плюс 3 отвода 87° и отвод с опорной коснолью (макс. 5,0 в хол. зоне*)	VUW INT IV 286/5-3	26 м плюс 3 отвода 87° и отвод с опорной коснолью (макс. 5,0 в хол. зоне*)	VUW INT IV 346/5-3	21 м плюс 3 отвода 87° и отвод с опорной коснолью (макс. 5,0 в хол. зоне*)	VU 20 CS /1-5	21,0 м плюс 3 отвода 87° (из них макс. 5,0 в хол. зоне*)	VU 25 CS /1-5	26,0 м плюс 3 отвода 87° (из них макс. 5,0 в хол. зоне*)	VU 30 CS /1-5	21,0 м плюс 3 отвода 87° (из них макс. 5,0 в хол. зоне*)	VU 35 CS /1-5	15,0 м плюс 3 отвода 87° (из них макс. 5,0 в хол. зоне*)	VUW 26 CS/1-5	21,0 м плюс 3 отвода 87° (из них макс. 5,0 в хол. зоне*)	VUW 32 CS/1-5	26,0 м плюс 3 отвода 87° (из них макс. 5,0 в хол. зоне*)	VUW 36 CS/1-5	21,0 м плюс 3 отвода 87° (из них макс. 5,0 в хол. зоне*)	VU 486/5-5	15,0 + отвод с опорной коснолью (макс. 5,0 в хол. зоне*)	VU 656/5-5	8,0 + отвод с опорной коснолью (макс. 5,0 в хол. зоне*)	
Тип аппарата ecoTEC plus	Максимальная эквивалентная длина труб, Лэв., [м], (коаксиальный участок + Dn80 в шахте)																										
VUW INT IV 236/5-3	21 м плюс 3 отвода 87° и отвод с опорной коснолью (макс. 5,0 в хол. зоне*)																										
VUW INT IV 286/5-3	26 м плюс 3 отвода 87° и отвод с опорной коснолью (макс. 5,0 в хол. зоне*)																										
VUW INT IV 346/5-3	21 м плюс 3 отвода 87° и отвод с опорной коснолью (макс. 5,0 в хол. зоне*)																										
VU 20 CS /1-5	21,0 м плюс 3 отвода 87° (из них макс. 5,0 в хол. зоне*)																										
VU 25 CS /1-5	26,0 м плюс 3 отвода 87° (из них макс. 5,0 в хол. зоне*)																										
VU 30 CS /1-5	21,0 м плюс 3 отвода 87° (из них макс. 5,0 в хол. зоне*)																										
VU 35 CS /1-5	15,0 м плюс 3 отвода 87° (из них макс. 5,0 в хол. зоне*)																										
VUW 26 CS/1-5	21,0 м плюс 3 отвода 87° (из них макс. 5,0 в хол. зоне*)																										
VUW 32 CS/1-5	26,0 м плюс 3 отвода 87° (из них макс. 5,0 в хол. зоне*)																										
VUW 36 CS/1-5	21,0 м плюс 3 отвода 87° (из них макс. 5,0 в хол. зоне*)																										
VU 486/5-5	15,0 + отвод с опорной коснолью (макс. 5,0 в хол. зоне*)																										
VU 656/5-5	8,0 + отвод с опорной коснолью (макс. 5,0 в хол. зоне*)																										
<p><b>ПРИМЕЧАНИЕ:</b> Проект системы дымохода/воздуховода подлежит согласованию местных органах контроля, эксплуатации, учета и регистрации отопительного и водонагревательного оборудования.</p>																											

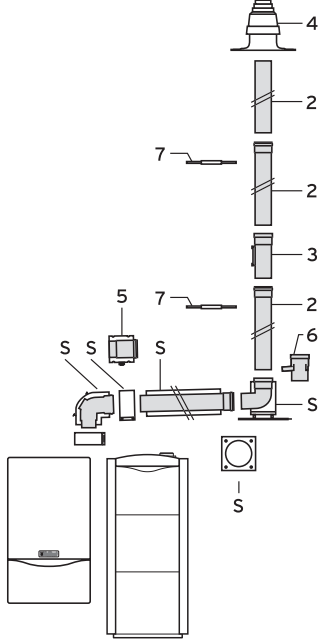













# Система дымохода/воздуховода Ø80/125 (ПП) для котлов ecoTEC pro/plus с подключением к жёстким трубам Dn80 (ПП) в шахте

Используемая система дымохода/воздуховода	Назначение. Особенности применения																																									
 <p data-bbox="159 1041 566 1108">без забора воздуха из помещения <b>УКАЗАНИЕ:</b></p> <p data-bbox="159 1120 590 1288"><b>ВНИМАНИЕ!</b> Монтаж производить согласно соответствующей инструкции по монтажу систем дымоходов/воздуховодов.</p> <p data-bbox="159 1310 590 1478"><b>УКАЗАНИЕ:</b> Подробное описание монтажа системы дымохода/воздуховода с всеми необходимыми размерами смотри в инструкции по монтажу.</p> <p data-bbox="159 1500 590 1702"><b>ПРИМЕЧАНИЕ:</b> Проект системы дымохода/воздуховода подлежит согласованию местными органами контроля, эксплуатации, учета и регистрации отопительного и водонагревательного оборудования.</p>	<p data-bbox="606 313 1420 436">Для жёсткого или гибкого дымохода Dn80 (ПП) поперечное сечение шахты как минимум: - круглое: 150 мм - с углами: 130x130 мм</p> <table border="1" data-bbox="606 448 1452 1086"> <thead> <tr> <th data-bbox="614 459 821 526" rowspan="2">Тип аппарата ecoTEC plus</th> <th colspan="2" data-bbox="821 459 1444 526">Максимальная эквивалентная длина труб, Лэkv., [м], (коаксиальный участок + Dn80 в шахте)</th> </tr> <tr> <th data-bbox="821 526 1141 548">Коаксиальный участок</th> <th data-bbox="1141 526 1444 548">Макс. длина трубы в шахте</th> </tr> </thead> <tbody> <tr> <td data-bbox="614 548 821 616">VUW INT IV 236/5-3</td> <td data-bbox="821 548 1141 616">2,0 м плюс 3 отвода 87° и отвод с опорной консолью</td> <td data-bbox="1141 548 1444 616">33,0 (макс. 5,0 в хол. зоне*)</td> </tr> <tr> <td data-bbox="614 616 821 683">VUW INT IV 286/5-3</td> <td data-bbox="821 616 1141 683">2,0 м плюс 3 отвода 87° и отвод с опорной консолью</td> <td data-bbox="1141 616 1444 683">33,0 (макс. 5,0 в хол. зоне*)</td> </tr> <tr> <td data-bbox="614 683 821 750">VUW INT IV 346/5-3</td> <td data-bbox="821 683 1141 750">2,0 м плюс 3 отвода 87° и отвод с опорной консолью</td> <td data-bbox="1141 683 1444 750">33,0 (макс. 5,0 в хол. зоне*)</td> </tr> <tr> <td data-bbox="614 750 821 772">VU 20 CS /1-5</td> <td data-bbox="821 750 1141 772">2,0 м плюс 3 отвода 87°</td> <td data-bbox="1141 750 1444 772">33,0 (макс. 5,0 в хол. зоне*)</td> </tr> <tr> <td data-bbox="614 772 821 795">VU 25 CS /1-5</td> <td data-bbox="821 772 1141 795">2,0 м плюс 3 отвода 87°</td> <td data-bbox="1141 772 1444 795">33,0 (макс. 5,0 в хол. зоне*)</td> </tr> <tr> <td data-bbox="614 795 821 817">VU 30 CS /1-5</td> <td data-bbox="821 795 1141 817">2,0 м плюс 3 отвода 87°</td> <td data-bbox="1141 795 1444 817">33,0 (макс. 5,0 в хол. зоне*)</td> </tr> <tr> <td data-bbox="614 817 821 840">VU 35 CS /1-5</td> <td data-bbox="821 817 1141 840">2,0 м плюс 3 отвода 87°</td> <td data-bbox="1141 817 1444 840">33,0 (макс. 5,0 в хол. зоне*)</td> </tr> <tr> <td data-bbox="614 840 821 862">VUW 26 CS/1-5</td> <td data-bbox="821 840 1141 862">2,0 м плюс 3 отвода 87°</td> <td data-bbox="1141 840 1444 862">33,0 (макс. 5,0 в хол. зоне*)</td> </tr> <tr> <td data-bbox="614 862 821 884">VUW 32 CS/1-5</td> <td data-bbox="821 862 1141 884">2,0 м плюс 3 отвода 87°</td> <td data-bbox="1141 862 1444 884">33,0 (макс. 5,0 в хол. зоне*)</td> </tr> <tr> <td data-bbox="614 884 821 907">VUW 36 CS/1-5</td> <td data-bbox="821 884 1141 907">2,0 м плюс 3 отвода 87°</td> <td data-bbox="1141 884 1444 907">33,0 (макс. 5,0 в хол. зоне*)</td> </tr> <tr> <td data-bbox="614 907 821 974">VU 486/5-5</td> <td data-bbox="821 907 1141 974">2,0 плюс отвод с опорной консолью</td> <td data-bbox="1141 907 1444 974">26,0(макс. 5,0 в хол. зоне*)</td> </tr> <tr> <td data-bbox="614 974 821 1041">VU 656/5-5</td> <td data-bbox="821 974 1141 1041">2,0 плюс отвод с опорной консолью</td> <td data-bbox="1141 974 1444 1041">20,0(макс. 5,0 в хол. зоне*)</td> </tr> </tbody> </table> <p data-bbox="606 1086 1452 1288"><b>ВНИМАНИЕ!</b> Каждое изменение направления системы дымохода/воздуховода уменьшает указанную максимальную длину труб Лэkv. : Каждый отвод 87° - на 2,5 м, Каждый отвод 45° - на 1,0 м Каждый тройник с ревизионным отверстием - на 2,5 м * - холодная зона: неотапливаемый участок помещения + оголовок трубы.</p>	Тип аппарата ecoTEC plus	Максимальная эквивалентная длина труб, Лэkv., [м], (коаксиальный участок + Dn80 в шахте)		Коаксиальный участок	Макс. длина трубы в шахте	VUW INT IV 236/5-3	2,0 м плюс 3 отвода 87° и отвод с опорной консолью	33,0 (макс. 5,0 в хол. зоне*)	VUW INT IV 286/5-3	2,0 м плюс 3 отвода 87° и отвод с опорной консолью	33,0 (макс. 5,0 в хол. зоне*)	VUW INT IV 346/5-3	2,0 м плюс 3 отвода 87° и отвод с опорной консолью	33,0 (макс. 5,0 в хол. зоне*)	VU 20 CS /1-5	2,0 м плюс 3 отвода 87°	33,0 (макс. 5,0 в хол. зоне*)	VU 25 CS /1-5	2,0 м плюс 3 отвода 87°	33,0 (макс. 5,0 в хол. зоне*)	VU 30 CS /1-5	2,0 м плюс 3 отвода 87°	33,0 (макс. 5,0 в хол. зоне*)	VU 35 CS /1-5	2,0 м плюс 3 отвода 87°	33,0 (макс. 5,0 в хол. зоне*)	VUW 26 CS/1-5	2,0 м плюс 3 отвода 87°	33,0 (макс. 5,0 в хол. зоне*)	VUW 32 CS/1-5	2,0 м плюс 3 отвода 87°	33,0 (макс. 5,0 в хол. зоне*)	VUW 36 CS/1-5	2,0 м плюс 3 отвода 87°	33,0 (макс. 5,0 в хол. зоне*)	VU 486/5-5	2,0 плюс отвод с опорной консолью	26,0(макс. 5,0 в хол. зоне*)	VU 656/5-5	2,0 плюс отвод с опорной консолью	20,0(макс. 5,0 в хол. зоне*)
Тип аппарата ecoTEC plus	Максимальная эквивалентная длина труб, Лэkv., [м], (коаксиальный участок + Dn80 в шахте)																																									
	Коаксиальный участок	Макс. длина трубы в шахте																																								
VUW INT IV 236/5-3	2,0 м плюс 3 отвода 87° и отвод с опорной консолью	33,0 (макс. 5,0 в хол. зоне*)																																								
VUW INT IV 286/5-3	2,0 м плюс 3 отвода 87° и отвод с опорной консолью	33,0 (макс. 5,0 в хол. зоне*)																																								
VUW INT IV 346/5-3	2,0 м плюс 3 отвода 87° и отвод с опорной консолью	33,0 (макс. 5,0 в хол. зоне*)																																								
VU 20 CS /1-5	2,0 м плюс 3 отвода 87°	33,0 (макс. 5,0 в хол. зоне*)																																								
VU 25 CS /1-5	2,0 м плюс 3 отвода 87°	33,0 (макс. 5,0 в хол. зоне*)																																								
VU 30 CS /1-5	2,0 м плюс 3 отвода 87°	33,0 (макс. 5,0 в хол. зоне*)																																								
VU 35 CS /1-5	2,0 м плюс 3 отвода 87°	33,0 (макс. 5,0 в хол. зоне*)																																								
VUW 26 CS/1-5	2,0 м плюс 3 отвода 87°	33,0 (макс. 5,0 в хол. зоне*)																																								
VUW 32 CS/1-5	2,0 м плюс 3 отвода 87°	33,0 (макс. 5,0 в хол. зоне*)																																								
VUW 36 CS/1-5	2,0 м плюс 3 отвода 87°	33,0 (макс. 5,0 в хол. зоне*)																																								
VU 486/5-5	2,0 плюс отвод с опорной консолью	26,0(макс. 5,0 в хол. зоне*)																																								
VU 656/5-5	2,0 плюс отвод с опорной консолью	20,0(макс. 5,0 в хол. зоне*)																																								
<p data-bbox="159 2083 1452 2150"><b>ПРИМЕЧАНИЕ:</b> Проект системы дымохода/воздуховода подлежит согласованию местными органами контроля, эксплуатации, учета и регистрации отопительного и водонагревательного оборудования.</p>																																										



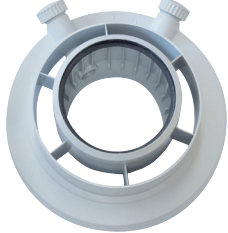
## Система дымохода/воздуховода Ø80/125 (ПП) для котлов ecoTEC pro/plus с подключением к жёстким трубам Dn80 (ПП) в шахте

Используемая система дымохода/воздуховода	Назначение. Особенности применения																																									
 <p>без забора воздуха из помещения</p> <p><b>ВНИМАНИЕ!</b> Монтаж производить согласно соответствующей инструкции по монтажу систем дымоходов/воздуховодов.</p> <p><b>УКАЗАНИЕ:</b> Подробное описание монтажа системы дымохода/воздуховода с всеми необходимыми размерами смотри в инструкции по монтажу.</p> <p><b>ПРИМЕЧАНИЕ:</b> Проект системы дымохода/воздуховода подлежит согласованию местными органами контроля, эксплуатации, учета и регистрации отопительного и водонагревательного оборудования.</p>	<p>Для жёсткого или гибкого дымохода Dn80 (ПП) поперечное сечение шахты как минимум:                      - круглое: 180 мм                      - с углами: 140x140 мм</p> <table border="1" data-bbox="584 443 1426 1093"> <thead> <tr> <th rowspan="2">Тип аппарата ecoTEC plus</th> <th colspan="2">Максимальная эквивалентная длина труб, Лэкв., [м], (коаксиальный участок + Dn80 в шахте)</th> </tr> <tr> <th>Коаксиальный участок</th> <th>Макс. длина трубы в шахте</th> </tr> </thead> <tbody> <tr> <td>VUW INT IV 236/5-3</td> <td>2,0 м плюс 3 отвода 87° и отвод с опорной консолью</td> <td>33,0 (макс. 5,0 в хол. зоне*)</td> </tr> <tr> <td>VUW INT IV 286/5-3</td> <td>2,0 м плюс 3 отвода 87° и отвод с опорной консолью</td> <td>33,0 (макс. 5,0 в хол. зоне*)</td> </tr> <tr> <td>VUW INT IV 346/5-3</td> <td>2,0 м плюс 3 отвода 87° и отвод с опорной консолью</td> <td>33,0 (макс. 5,0 в хол. зоне*)</td> </tr> <tr> <td>VU 20 CS /1-5</td> <td>2,0 м плюс 3 отвода 87°</td> <td>33,0 (макс. 5,0 в хол. зоне*)</td> </tr> <tr> <td>VU 25 CS /1-5</td> <td>2,0 м плюс 3 отвода 87°</td> <td>33,0 (макс. 5,0 в хол. зоне*)</td> </tr> <tr> <td>VU 30 CS /1-5</td> <td>2,0 м плюс 3 отвода 87°</td> <td>33,0 (макс. 5,0 в хол. зоне*)</td> </tr> <tr> <td>VU 35 CS /1-5</td> <td>2,0 м плюс 3 отвода 87°</td> <td>33,0 (макс. 5,0 в хол. зоне*)</td> </tr> <tr> <td>VUW 26 CS/1-5</td> <td>2,0 м плюс 3 отвода 87°</td> <td>33,0 (макс. 5,0 в хол. зоне*)</td> </tr> <tr> <td>VUW 32 CS/1-5</td> <td>2,0 м плюс 3 отвода 87°</td> <td>33,0 (макс. 5,0 в хол. зоне*)</td> </tr> <tr> <td>VUW 36 CS/1-5</td> <td>2,0 м плюс 3 отвода 87°</td> <td>33,0 (макс. 5,0 в хол. зоне*)</td> </tr> <tr> <td>VU 656/5-5</td> <td>2,0 + отвод с опорной консолью</td> <td>33,0(макс. 5,0 в хол. зоне*)</td> </tr> <tr> <td>VU 656/5-5</td> <td>2,0 + отвод с опорной консолью</td> <td>28,0(макс. 5,0 в хол. зоне*)</td> </tr> </tbody> </table> <p><b>ВНИМАНИЕ!</b>                      Каждое изменение направления системы дымохода/воздуховода уменьшает указанную максимальную длину труб Лэкв. :                      Каждый отвод 87° - на 2,5 м,                      Каждый отвод 45° - на 1,0 м                      Каждый тройник с ревизионным отверстием - на 2,5 м                      * - холодная зона: неотапливаемый участок помещения + оголовок трубы.</p>	Тип аппарата ecoTEC plus	Максимальная эквивалентная длина труб, Лэкв., [м], (коаксиальный участок + Dn80 в шахте)		Коаксиальный участок	Макс. длина трубы в шахте	VUW INT IV 236/5-3	2,0 м плюс 3 отвода 87° и отвод с опорной консолью	33,0 (макс. 5,0 в хол. зоне*)	VUW INT IV 286/5-3	2,0 м плюс 3 отвода 87° и отвод с опорной консолью	33,0 (макс. 5,0 в хол. зоне*)	VUW INT IV 346/5-3	2,0 м плюс 3 отвода 87° и отвод с опорной консолью	33,0 (макс. 5,0 в хол. зоне*)	VU 20 CS /1-5	2,0 м плюс 3 отвода 87°	33,0 (макс. 5,0 в хол. зоне*)	VU 25 CS /1-5	2,0 м плюс 3 отвода 87°	33,0 (макс. 5,0 в хол. зоне*)	VU 30 CS /1-5	2,0 м плюс 3 отвода 87°	33,0 (макс. 5,0 в хол. зоне*)	VU 35 CS /1-5	2,0 м плюс 3 отвода 87°	33,0 (макс. 5,0 в хол. зоне*)	VUW 26 CS/1-5	2,0 м плюс 3 отвода 87°	33,0 (макс. 5,0 в хол. зоне*)	VUW 32 CS/1-5	2,0 м плюс 3 отвода 87°	33,0 (макс. 5,0 в хол. зоне*)	VUW 36 CS/1-5	2,0 м плюс 3 отвода 87°	33,0 (макс. 5,0 в хол. зоне*)	VU 656/5-5	2,0 + отвод с опорной консолью	33,0(макс. 5,0 в хол. зоне*)	VU 656/5-5	2,0 + отвод с опорной консолью	28,0(макс. 5,0 в хол. зоне*)
Тип аппарата ecoTEC plus	Максимальная эквивалентная длина труб, Лэкв., [м], (коаксиальный участок + Dn80 в шахте)																																									
	Коаксиальный участок	Макс. длина трубы в шахте																																								
VUW INT IV 236/5-3	2,0 м плюс 3 отвода 87° и отвод с опорной консолью	33,0 (макс. 5,0 в хол. зоне*)																																								
VUW INT IV 286/5-3	2,0 м плюс 3 отвода 87° и отвод с опорной консолью	33,0 (макс. 5,0 в хол. зоне*)																																								
VUW INT IV 346/5-3	2,0 м плюс 3 отвода 87° и отвод с опорной консолью	33,0 (макс. 5,0 в хол. зоне*)																																								
VU 20 CS /1-5	2,0 м плюс 3 отвода 87°	33,0 (макс. 5,0 в хол. зоне*)																																								
VU 25 CS /1-5	2,0 м плюс 3 отвода 87°	33,0 (макс. 5,0 в хол. зоне*)																																								
VU 30 CS /1-5	2,0 м плюс 3 отвода 87°	33,0 (макс. 5,0 в хол. зоне*)																																								
VU 35 CS /1-5	2,0 м плюс 3 отвода 87°	33,0 (макс. 5,0 в хол. зоне*)																																								
VUW 26 CS/1-5	2,0 м плюс 3 отвода 87°	33,0 (макс. 5,0 в хол. зоне*)																																								
VUW 32 CS/1-5	2,0 м плюс 3 отвода 87°	33,0 (макс. 5,0 в хол. зоне*)																																								
VUW 36 CS/1-5	2,0 м плюс 3 отвода 87°	33,0 (макс. 5,0 в хол. зоне*)																																								
VU 656/5-5	2,0 + отвод с опорной консолью	33,0(макс. 5,0 в хол. зоне*)																																								
VU 656/5-5	2,0 + отвод с опорной консолью	28,0(макс. 5,0 в хол. зоне*)																																								
<p><b>ПРИМЕЧАНИЕ:</b> Проект системы дымохода/воздуховода подлежит согласованию местными органами контроля, эксплуатации, учета и регистрации отопительного и водонагревательного оборудования.</p>	<p><b>ПРИМЕЧАНИЕ:</b> Проект системы дымохода/воздуховода подлежит согласованию местными органами контроля, эксплуатации, учета и регистрации отопительного и водонагревательного оборудования.</p>																																									

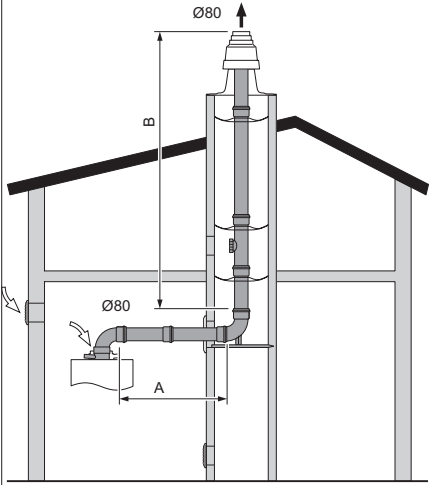
Принадлежности системы дымоходов/воздуховодов Ø80/125 (ПП) для котлов ecoTEC pro/plus с подключением к жёстким трубам Dn80 (ПП) в шахте

	Компоненты системы дымохода/воздуховода	Заказной №
	Базовый комплект для прохода через стену или крышу (ПП)	 303250
	Участок трубы 80/125 (ПП) с ревизионным отверстием, 0,25 м	 303218
	Хомуты 80 мм (5 шт.)	 300940
	Хомуты 125 мм (5 шт.)	 303616
	Разъёмная муфта 80/125мм (ПП)	 303215
	Отвод 87°, 80/125 (ПП)	 303210
	<b>S - Базовый комплект 80/125мм (ПП) для подключения к дымоходу 80 мм в шахте</b> <b>2. Удлинительная труба Dn80 (ПП) 0,5; 1,0; 2,0м. Последний перед оголовком участок. Удлинительная труба нержавеющей стали, 1,0м Арт.№ 002025174. (Используется с оголовком из нержавеющей стали Арт.№ 0020021007)</b>	Отвод 45°, 80/125 (ПП)
<b>3. Участок дымохода 0,25м Dn80 (ПП) с ревизионным отверстием</b> <b>4. Колпак шахты с оголовком и забором воздуха, (ПП), алюминий или нержавеющей сталь</b> <b>5. Разделяющее устройство 80/125мм (при необходимости)</b> <b>6. Участок дымохода Dn80 (ПП) со сливом конденсата</b> <b>7. Распоры дымохода (7 шт.)</b>	Тройник 87°, 80/125 (ПП) с ревизионным отверстием	 303217
	Удлинительная труба 80/125 (ПП) 0,5 м	 303202
	Удлинительная труба 80/125 (ПП), 1,0 м	 303203
	Удлинительная труба 80/125 (ПП) 2,0 м	 303205
	Колпак шахты с оголовком и забором воздуха Dn80: Полипропилен (ПП)	 303963
	Колпак шахты с оголовком и забором воздуха Dn80: Алюминий (Alu)	 303261
	Колпак шахты с оголовком и забором воздуха Dn80: Нержавеющая сталь	 0020021007

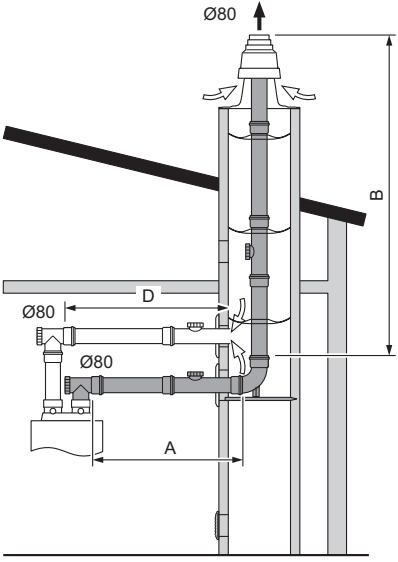
Принадлежности системы дымоходов/воздуховодов Ø80/125 (ПП) для котлов ecoTEC pro/plus с подключением к жёстким трубам Dn80 (ПП) в шахте

	Компоненты системы дымохода/воздуховода	Заказной №
	<p>Удлинительная труба 1,0м (нержавеющая сталь) используется в комплекте с Арт.№ 0020021007</p>  	0020025741
	<p>Адаптер 80/125мм (ПП) для ecoTEC plus и ecoCOMPACT/4 VSC устанавливается для подключения к коаксиальной системе дымоходов / воздуховодов 60/100 мм (ПП) при необходимости использования любой из систем 80/125 (ПП)</p> 	0020147469

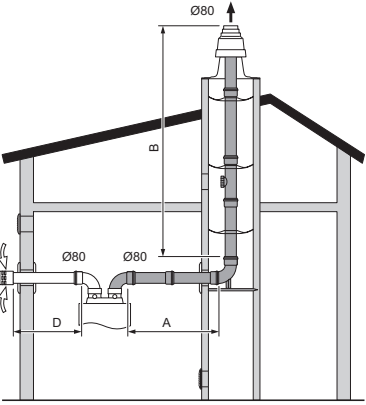
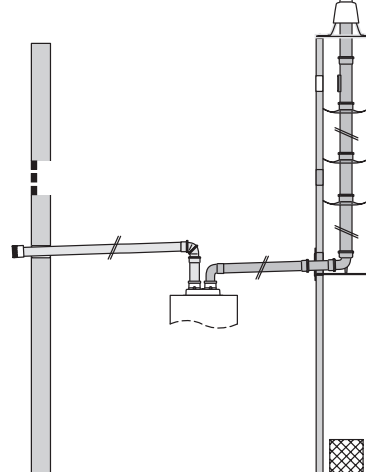
## Раздельная система дымохода/воздуховода Ø80/80 (ПП) для котлов ecoTEC pro/plus, ecoCOMПАКТ/4, проложенная в шахте

Используемая система дымохода/воздуховода	Назначение. Особенности применения																								
 <p>забор воздуха из помещения</p>	<p>Для жёсткого или гибкого дымохода Dn80 (ПП) поперечное сечение шахты как минимум:</p> <ul style="list-style-type: none"> <li>- круглое: 140 мм</li> <li>- с углами: 120x120 мм</li> </ul> <table border="1" data-bbox="606 577 1455 1187"> <thead> <tr> <th>Тип аппарата ecoTEC pro/plus</th> <th>Максимальная общая эквивалентная длина труб, м (горизонтальный дымоход и дымоход в шахте)</th> </tr> </thead> <tbody> <tr> <td>VUW INT IV 236/5-3</td> <td rowspan="3">33,0 м плюс 3 отвода 87° и отвод с опорной консолью Из этой величины - не более 30,0 м вертикально в шахте и не более 5,0 м в холодной зоне*</td> </tr> <tr> <td>VUW INT IV 286/5-3</td> </tr> <tr> <td>VUW INT IV 346/5-3</td> </tr> <tr> <td>VU 20 CS /1-5</td> <td rowspan="8">33,0 м плюс 2 отвода 87° Из этой величины - не более 30,0 м вертикально в шахте и не более 5,0 м в холодной зоне*</td> </tr> <tr> <td>VU 25 CS /1-5</td> </tr> <tr> <td>VU 30 CS /1-5</td> </tr> <tr> <td>VU 35 CS /1-5</td> </tr> <tr> <td>VUW 26 CS/1-5</td> </tr> <tr> <td>VUW 32 CS/1-5</td> </tr> <tr> <td>VUW 36 CS/1-5</td> </tr> <tr> <td>VU 486/5-5</td> </tr> <tr> <td>VU 656/5-5</td> <td>21,0 м плюс 1 отвод 87° и отвод с опорной консолью Из этой величины - не более 30,0 м вертикально в шахте и не более 5,0 м в холодной зоне*</td> </tr> </tbody> </table> <p><b>ВНИМАНИЕ!</b>          Каждое изменение направления системы дымохода/воздуховода уменьшает указанную максимальную длину труб Lэкв. :          Каждый отвод 87° - на 2,5 м          Каждый отвод 45° - на 1,0 м          Каждый тройник с ревизионным отверстием - на 2,5 м          * - холодная зона: неотапливаемый участок помещения + оголовок трубы.</p> <table border="1" data-bbox="606 1489 1455 1736"> <thead> <tr> <th>Тип аппарата ecoCOMПАКТ/4 VSC</th> <th>Максимальная эквивалентная длина труб, Lэкв., [м]</th> </tr> </thead> <tbody> <tr> <td>VSC 206/4-5 200</td> <td rowspan="4">33,0 м плюс 3 отвода 87° и отвод с опорной консолью Из этой величины - не более 30,0 м вертикально в шахте и не более 5,0 м в холодной зоне*</td> </tr> <tr> <td>VSC 266/4-5 150</td> </tr> <tr> <td>VSC 266/4-5 200</td> </tr> <tr> <td>VSC 306/4-5 150</td> </tr> </tbody> </table> <p><b>ВНИМАНИЕ!</b>          Каждое изменение направления системы дымохода/воздуховода уменьшает указанную максимальную длину труб Lэкв. :          Каждый отвод 87° - на 2,5 м          Каждый отвод 45° - на 1,0 м          Каждый тройник с ревизионным отверстием - на 2,5 м          * - холодная зона: неотапливаемый участок помещения + оголовок трубы.</p>	Тип аппарата ecoTEC pro/plus	Максимальная общая эквивалентная длина труб, м (горизонтальный дымоход и дымоход в шахте)	VUW INT IV 236/5-3	33,0 м плюс 3 отвода 87° и отвод с опорной консолью Из этой величины - не более 30,0 м вертикально в шахте и не более 5,0 м в холодной зоне*	VUW INT IV 286/5-3	VUW INT IV 346/5-3	VU 20 CS /1-5	33,0 м плюс 2 отвода 87° Из этой величины - не более 30,0 м вертикально в шахте и не более 5,0 м в холодной зоне*	VU 25 CS /1-5	VU 30 CS /1-5	VU 35 CS /1-5	VUW 26 CS/1-5	VUW 32 CS/1-5	VUW 36 CS/1-5	VU 486/5-5	VU 656/5-5	21,0 м плюс 1 отвод 87° и отвод с опорной консолью Из этой величины - не более 30,0 м вертикально в шахте и не более 5,0 м в холодной зоне*	Тип аппарата ecoCOMПАКТ/4 VSC	Максимальная эквивалентная длина труб, Lэкв., [м]	VSC 206/4-5 200	33,0 м плюс 3 отвода 87° и отвод с опорной консолью Из этой величины - не более 30,0 м вертикально в шахте и не более 5,0 м в холодной зоне*	VSC 266/4-5 150	VSC 266/4-5 200	VSC 306/4-5 150
Тип аппарата ecoTEC pro/plus	Максимальная общая эквивалентная длина труб, м (горизонтальный дымоход и дымоход в шахте)																								
VUW INT IV 236/5-3	33,0 м плюс 3 отвода 87° и отвод с опорной консолью Из этой величины - не более 30,0 м вертикально в шахте и не более 5,0 м в холодной зоне*																								
VUW INT IV 286/5-3																									
VUW INT IV 346/5-3																									
VU 20 CS /1-5	33,0 м плюс 2 отвода 87° Из этой величины - не более 30,0 м вертикально в шахте и не более 5,0 м в холодной зоне*																								
VU 25 CS /1-5																									
VU 30 CS /1-5																									
VU 35 CS /1-5																									
VUW 26 CS/1-5																									
VUW 32 CS/1-5																									
VUW 36 CS/1-5																									
VU 486/5-5																									
VU 656/5-5	21,0 м плюс 1 отвод 87° и отвод с опорной консолью Из этой величины - не более 30,0 м вертикально в шахте и не более 5,0 м в холодной зоне*																								
Тип аппарата ecoCOMПАКТ/4 VSC	Максимальная эквивалентная длина труб, Lэкв., [м]																								
VSC 206/4-5 200	33,0 м плюс 3 отвода 87° и отвод с опорной консолью Из этой величины - не более 30,0 м вертикально в шахте и не более 5,0 м в холодной зоне*																								
VSC 266/4-5 150																									
VSC 266/4-5 200																									
VSC 306/4-5 150																									
<p><b>ПРИМЕЧАНИЕ:</b> Проект системы дымохода/воздуховода подлежит согласованию местными органами контроля, эксплуатации, учета и регистрации отопительного и водонагревательного оборудования.</p>																									

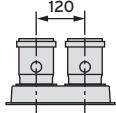












Раздельная система дымохода/воздуховода Ø80/80 (ПП) для котлов ecoTEC pro/plus, ecoCOMPACT/4, проложенная в шахте

Используемая система дымохода/воздуховода	Назначение. Особенности применения																																																	
 <p>без забора воздуха из помещения</p>	<p>Для жёсткого дымохода Dn80 (ПП) поперечное сечение шахты как минимум:</p> <ul style="list-style-type: none"> <li>- круглое: 140 мм</li> <li>- с углами: 120x120 мм</li> </ul> <table border="1" data-bbox="584 548 1442 1960"> <thead> <tr> <th data-bbox="584 548 826 719">Тип аппарата ecoTEC plus</th> <th colspan="2" data-bbox="829 548 1442 595">Максимальная общая эквивалентная длина труб, м</th> </tr> <tr> <td></td> <th colspan="2" data-bbox="829 600 1442 719">Изолированный воздуховод, м + (горизонтальный дымоход и дымоход в шахте), м D &lt; A: (A+B)max [м], D &gt; A: (D+B)max [м]</th> </tr> </thead> <tbody> <tr> <td data-bbox="584 723 826 770">VU 20 CS /1-5</td> <td colspan="2" data-bbox="829 723 1442 770">23,0 и не более 5,0 м в холодной зоне*</td> </tr> <tr> <td data-bbox="584 775 826 822">VU 25 CS /1-5</td> <td colspan="2" data-bbox="829 775 1442 822">28,0 и не более 5,0 м в холодной зоне*</td> </tr> <tr> <td data-bbox="584 826 826 873">VU 30 CS /1-5</td> <td colspan="2" data-bbox="829 826 1442 873">23,0 и не более 5,0 м в холодной зоне*</td> </tr> <tr> <td data-bbox="584 878 826 925">VU 35 CS /1-5</td> <td colspan="2" data-bbox="829 878 1442 925">23,0 и не более 5,0 м в холодной зоне*</td> </tr> <tr> <td data-bbox="584 929 826 976">VUW 26 CS/1-5</td> <td colspan="2" data-bbox="829 929 1442 976">23,0 и не более 5,0 м в холодной зоне*</td> </tr> <tr> <td data-bbox="584 981 826 1028">VUW 32 CS/1-5</td> <td colspan="2" data-bbox="829 981 1442 1028">28,0 и не более 5,0 м в холодной зоне*</td> </tr> <tr> <td data-bbox="584 1032 826 1079">VUW 36 CS/1-5</td> <td colspan="2" data-bbox="829 1032 1442 1079">23,0 и не более 5,0 м в холодной зоне*</td> </tr> <tr> <th data-bbox="584 1084 826 1120">Тип аппарата ecoTEC pro/plus</th> <th colspan="2" data-bbox="829 1084 1442 1120">Для ecoTEC CS: суммарно 3 отвода 87° на воздуховод и дымоход</th> </tr> <tr> <td></td> <th data-bbox="829 1124 1129 1317">Изолированный воздуховод, м</th> <th data-bbox="1133 1124 1442 1317">(горизонтальный дымоход и дымоход в шахте), м</th> </tr> <tr> <td data-bbox="584 1128 826 1283">VUW INT IV 236/5-3 VUW INT IV 286/5-3 VUW INT IV 346/5-3 VU INT 486/5-5 VU INT 656/5-5</td> <td data-bbox="829 1128 1129 1283">8,0 + один отвод 87°</td> <td data-bbox="1133 1128 1442 1283">33,0 м плюс 3 отвода 87° и отвод с опорной консолью Из этой величины - не более 30,0 м вертикально в шахте и не более 5,0 м в холодной зоне*</td> </tr> <tr> <th data-bbox="584 1310 826 1391">Тип аппарата ecoCOMPACT/4 VSC</th> <th colspan="2" data-bbox="829 1310 1442 1346">Максимальная эквивалентная длина труб, Лэkv., [м]</th> </tr> <tr> <td></td> <th data-bbox="829 1350 1129 1480">Изолированный воздуховод, м</th> <th data-bbox="1133 1350 1442 1480">(горизонтальный дымоход и дымоход в шахте), м</th> </tr> <tr> <td data-bbox="584 1485 826 1693">VSC 206/4-5 200 VSC 266/4-5 150 VSC 266/4-5 200 VSC 306/4-5 150</td> <td data-bbox="829 1485 1129 1693">8,0 + один отвод 87°</td> <td data-bbox="1133 1485 1442 1693">33,0 м плюс 3 отвода 87° и отвод с опорной консолью Из этой величины - не более 30,0 м вертикально в шахте и не более 5,0 м в холодной зоне*</td> </tr> <tr> <td colspan="3" data-bbox="584 1697 1442 1960"> <p><b>ВНИМАНИЕ!</b>                      Каждое изменение направления системы дымохода/воздуховода уменьшает указанную максимальную длину труб Лэkv. :                      Каждый отвод 87° - на 2,5 м                      Каждый отвод 45° - на 1,0 м                      Каждый тройник с ревизионным отверстием - на 2,5 м                      * - холодная зона: неотопляемый участок помещения + оголовок трубы.</p> </td> </tr> </tbody> </table>		Тип аппарата ecoTEC plus	Максимальная общая эквивалентная длина труб, м			Изолированный воздуховод, м + (горизонтальный дымоход и дымоход в шахте), м D < A: (A+B)max [м], D > A: (D+B)max [м]		VU 20 CS /1-5	23,0 и не более 5,0 м в холодной зоне*		VU 25 CS /1-5	28,0 и не более 5,0 м в холодной зоне*		VU 30 CS /1-5	23,0 и не более 5,0 м в холодной зоне*		VU 35 CS /1-5	23,0 и не более 5,0 м в холодной зоне*		VUW 26 CS/1-5	23,0 и не более 5,0 м в холодной зоне*		VUW 32 CS/1-5	28,0 и не более 5,0 м в холодной зоне*		VUW 36 CS/1-5	23,0 и не более 5,0 м в холодной зоне*		Тип аппарата ecoTEC pro/plus	Для ecoTEC CS: суммарно 3 отвода 87° на воздуховод и дымоход			Изолированный воздуховод, м	(горизонтальный дымоход и дымоход в шахте), м	VUW INT IV 236/5-3 VUW INT IV 286/5-3 VUW INT IV 346/5-3 VU INT 486/5-5 VU INT 656/5-5	8,0 + один отвод 87°	33,0 м плюс 3 отвода 87° и отвод с опорной консолью Из этой величины - не более 30,0 м вертикально в шахте и не более 5,0 м в холодной зоне*	Тип аппарата ecoCOMPACT/4 VSC	Максимальная эквивалентная длина труб, Лэkv., [м]			Изолированный воздуховод, м	(горизонтальный дымоход и дымоход в шахте), м	VSC 206/4-5 200 VSC 266/4-5 150 VSC 266/4-5 200 VSC 306/4-5 150	8,0 + один отвод 87°	33,0 м плюс 3 отвода 87° и отвод с опорной консолью Из этой величины - не более 30,0 м вертикально в шахте и не более 5,0 м в холодной зоне*	<p><b>ВНИМАНИЕ!</b>                      Каждое изменение направления системы дымохода/воздуховода уменьшает указанную максимальную длину труб Лэkv. :                      Каждый отвод 87° - на 2,5 м                      Каждый отвод 45° - на 1,0 м                      Каждый тройник с ревизионным отверстием - на 2,5 м                      * - холодная зона: неотопляемый участок помещения + оголовок трубы.</p>		
Тип аппарата ecoTEC plus	Максимальная общая эквивалентная длина труб, м																																																	
	Изолированный воздуховод, м + (горизонтальный дымоход и дымоход в шахте), м D < A: (A+B)max [м], D > A: (D+B)max [м]																																																	
VU 20 CS /1-5	23,0 и не более 5,0 м в холодной зоне*																																																	
VU 25 CS /1-5	28,0 и не более 5,0 м в холодной зоне*																																																	
VU 30 CS /1-5	23,0 и не более 5,0 м в холодной зоне*																																																	
VU 35 CS /1-5	23,0 и не более 5,0 м в холодной зоне*																																																	
VUW 26 CS/1-5	23,0 и не более 5,0 м в холодной зоне*																																																	
VUW 32 CS/1-5	28,0 и не более 5,0 м в холодной зоне*																																																	
VUW 36 CS/1-5	23,0 и не более 5,0 м в холодной зоне*																																																	
Тип аппарата ecoTEC pro/plus	Для ecoTEC CS: суммарно 3 отвода 87° на воздуховод и дымоход																																																	
	Изолированный воздуховод, м	(горизонтальный дымоход и дымоход в шахте), м																																																
VUW INT IV 236/5-3 VUW INT IV 286/5-3 VUW INT IV 346/5-3 VU INT 486/5-5 VU INT 656/5-5	8,0 + один отвод 87°	33,0 м плюс 3 отвода 87° и отвод с опорной консолью Из этой величины - не более 30,0 м вертикально в шахте и не более 5,0 м в холодной зоне*																																																
Тип аппарата ecoCOMPACT/4 VSC	Максимальная эквивалентная длина труб, Лэkv., [м]																																																	
	Изолированный воздуховод, м	(горизонтальный дымоход и дымоход в шахте), м																																																
VSC 206/4-5 200 VSC 266/4-5 150 VSC 266/4-5 200 VSC 306/4-5 150	8,0 + один отвод 87°	33,0 м плюс 3 отвода 87° и отвод с опорной консолью Из этой величины - не более 30,0 м вертикально в шахте и не более 5,0 м в холодной зоне*																																																
<p><b>ВНИМАНИЕ!</b>                      Каждое изменение направления системы дымохода/воздуховода уменьшает указанную максимальную длину труб Лэkv. :                      Каждый отвод 87° - на 2,5 м                      Каждый отвод 45° - на 1,0 м                      Каждый тройник с ревизионным отверстием - на 2,5 м                      * - холодная зона: неотопляемый участок помещения + оголовок трубы.</p>																																																		
<p><b>ПРИМЕЧАНИЕ:</b> Проект системы дымохода/воздуховода подлежит согласованию местными органами контроля, эксплуатации, учета и регистрации отопительного и водонагревательного оборудования.</p>																																																		

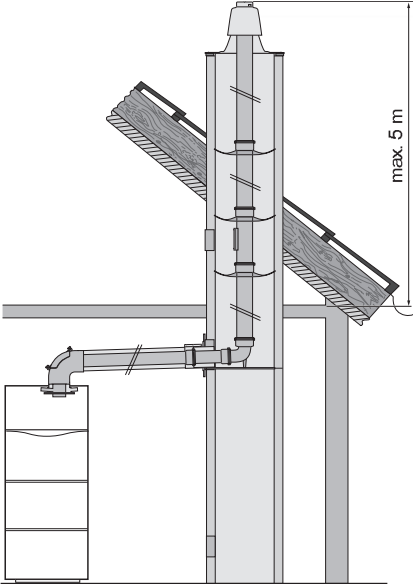
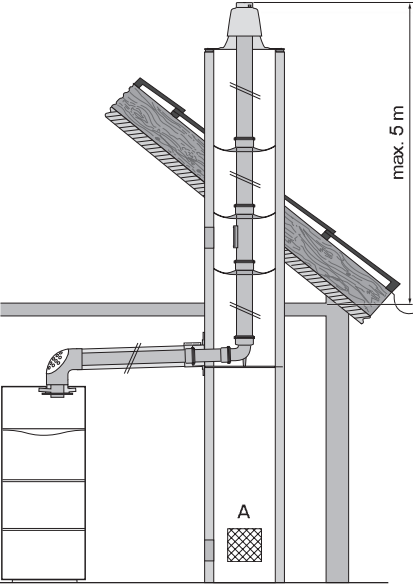
# Раздельная система дымохода/воздуховода Ø80/80 (ПП) для котлов ecoTEC pro/plus, ecoCOMPACT/4, проложенная в шахте

Используемая система дымохода/воздуховода	Назначение. Особенности применения																																						
<p>для ecoTEC CS/1-5</p>  <p>для ecoTEC pro/plus</p> 	<p>Для жёсткого дымохода Dn80 (ПП) поперечное сечение шахты как минимум:</p> <ul style="list-style-type: none"> <li>- круглое: 140 мм</li> <li>- с углами: 120x120 мм</li> </ul> <table border="1" data-bbox="614 459 1455 840"> <thead> <tr> <th rowspan="2">Тип аппарата ecoTEC plus</th> <th colspan="2">Максимальная общая эквивалентная длина труб, м (горизонтальный дымоход и дымоход в шахте)</th> </tr> <tr> <th>Изолированный (горизонтальный дымоход и воздуховод), м</th> <th>(горизонтальный дымоход и дымоход в шахте), м</th> </tr> </thead> <tbody> <tr> <td>VU 20 CS /1-5</td> <td>8 м + один отвод 87°</td> <td>33, макс. 5,0 м в холодной зоне*</td> </tr> <tr> <td>VU 25 CS /1-5</td> <td>8 м + один отвод 87°</td> <td>33, макс. 5,0 м в холодной зоне*</td> </tr> <tr> <td>VU 30 CS /1-5</td> <td>8 м + один отвод 87°</td> <td>33, макс. 5,0 м в холодной зоне*</td> </tr> <tr> <td>VU 35 CS /1-5</td> <td>8 м + один отвод 87°</td> <td>30, макс. 5,0 м в холодной зоне*</td> </tr> <tr> <td>VUW 26 CS/1-5</td> <td>8 м + один отвод 87°</td> <td>33, макс. 5,0 м в холодной зоне*</td> </tr> <tr> <td>VUW 32 CS/1-5</td> <td>8 м + один отвод 87°</td> <td>33, макс. 5,0 м в холодной зоне*</td> </tr> <tr> <td>VUW 36 CS/1-5</td> <td>8 м + один отвод 87°</td> <td>33, макс. 5,0 м в холодной зоне*</td> </tr> </tbody> </table> <table border="1" data-bbox="614 840 1455 1153"> <thead> <tr> <th colspan="2">Максимальная общая эквивалентная длина труб, м (горизонтальный дымоход и дымоход в шахте)</th> </tr> </thead> <tbody> <tr> <td>VUW INT IV 236/5-3</td> <td>23 м плюс по 3 отвода 87° в воздуховоде и дымоходе + 1 отвод с опорной консолью</td> </tr> <tr> <td>VUW INT IV 286/5-3</td> <td>28 м плюс по 3 отвода 87° в воздуховоде и дымоходе + 1 отвод с опорной консолью</td> </tr> <tr> <td>VUW INT IV 346/5-3</td> <td>23 м плюс по 3 отвода 87° в воздуховоде и дымоходе + 1 отвод с опорной консолью</td> </tr> <tr> <td>VU INT 486/5-5</td> <td>19,0 м плюс 1 отвод 87° и отвод с опорной консолью</td> </tr> <tr> <td>VU INT 656/5-5</td> <td>16,0 м плюс 1 отвод 87°</td> </tr> </tbody> </table> <p><b>ВНИМАНИЕ!</b>          Каждое изменение направления системы дымохода/воздуховода уменьшает указанную максимальную длину труб L<sub>экв.</sub> :          Каждый отвод 87° - на 2,5 м          Каждый отвод 45° - на 1,0 м          Каждый тройник с ревизионным отверстием - на 2,5 м          * - холодная зона: неотапливаемый участок помещения + оголовок трубы.</p>	Тип аппарата ecoTEC plus	Максимальная общая эквивалентная длина труб, м (горизонтальный дымоход и дымоход в шахте)		Изолированный (горизонтальный дымоход и воздуховод), м	(горизонтальный дымоход и дымоход в шахте), м	VU 20 CS /1-5	8 м + один отвод 87°	33, макс. 5,0 м в холодной зоне*	VU 25 CS /1-5	8 м + один отвод 87°	33, макс. 5,0 м в холодной зоне*	VU 30 CS /1-5	8 м + один отвод 87°	33, макс. 5,0 м в холодной зоне*	VU 35 CS /1-5	8 м + один отвод 87°	30, макс. 5,0 м в холодной зоне*	VUW 26 CS/1-5	8 м + один отвод 87°	33, макс. 5,0 м в холодной зоне*	VUW 32 CS/1-5	8 м + один отвод 87°	33, макс. 5,0 м в холодной зоне*	VUW 36 CS/1-5	8 м + один отвод 87°	33, макс. 5,0 м в холодной зоне*	Максимальная общая эквивалентная длина труб, м (горизонтальный дымоход и дымоход в шахте)		VUW INT IV 236/5-3	23 м плюс по 3 отвода 87° в воздуховоде и дымоходе + 1 отвод с опорной консолью	VUW INT IV 286/5-3	28 м плюс по 3 отвода 87° в воздуховоде и дымоходе + 1 отвод с опорной консолью	VUW INT IV 346/5-3	23 м плюс по 3 отвода 87° в воздуховоде и дымоходе + 1 отвод с опорной консолью	VU INT 486/5-5	19,0 м плюс 1 отвод 87° и отвод с опорной консолью	VU INT 656/5-5	16,0 м плюс 1 отвод 87°
Тип аппарата ecoTEC plus	Максимальная общая эквивалентная длина труб, м (горизонтальный дымоход и дымоход в шахте)																																						
	Изолированный (горизонтальный дымоход и воздуховод), м	(горизонтальный дымоход и дымоход в шахте), м																																					
VU 20 CS /1-5	8 м + один отвод 87°	33, макс. 5,0 м в холодной зоне*																																					
VU 25 CS /1-5	8 м + один отвод 87°	33, макс. 5,0 м в холодной зоне*																																					
VU 30 CS /1-5	8 м + один отвод 87°	33, макс. 5,0 м в холодной зоне*																																					
VU 35 CS /1-5	8 м + один отвод 87°	30, макс. 5,0 м в холодной зоне*																																					
VUW 26 CS/1-5	8 м + один отвод 87°	33, макс. 5,0 м в холодной зоне*																																					
VUW 32 CS/1-5	8 м + один отвод 87°	33, макс. 5,0 м в холодной зоне*																																					
VUW 36 CS/1-5	8 м + один отвод 87°	33, макс. 5,0 м в холодной зоне*																																					
Максимальная общая эквивалентная длина труб, м (горизонтальный дымоход и дымоход в шахте)																																							
VUW INT IV 236/5-3	23 м плюс по 3 отвода 87° в воздуховоде и дымоходе + 1 отвод с опорной консолью																																						
VUW INT IV 286/5-3	28 м плюс по 3 отвода 87° в воздуховоде и дымоходе + 1 отвод с опорной консолью																																						
VUW INT IV 346/5-3	23 м плюс по 3 отвода 87° в воздуховоде и дымоходе + 1 отвод с опорной консолью																																						
VU INT 486/5-5	19,0 м плюс 1 отвод 87° и отвод с опорной консолью																																						
VU INT 656/5-5	16,0 м плюс 1 отвод 87°																																						
<p>без забора воздуха из помещения</p> <p>макс. общая длина дымохода) (горизонтальный дымоход и дымоход в шахте) (если воздуховод длиннее, чем дымоход, он должен быть положен в основу)</p>	<table border="1" data-bbox="614 1556 1455 1859"> <thead> <tr> <th>Тип аппарата ecoCOMPACT/4 VSC</th> <th>Максимальная эквивалентная длина труб, L<sub>экв.</sub>, [м]</th> </tr> </thead> <tbody> <tr> <td>VSC 206/4-5 200</td> <td>23 м плюс по 3 отвода 87° в воздуховоде и дымоходе + 1 отвод с опорной консолью</td> </tr> <tr> <td>VSC 266/4-5 150 VSC 266/4-5 200</td> <td>28 м плюс по 3 отвода 87° в воздуховоде и дымоходе + 1 отвод с опорной консолью</td> </tr> <tr> <td>VSC 306/4-5 150</td> <td>23 м плюс по 3 отвода 87° в воздуховоде и дымоходе + 1 отвод с опорной консолью</td> </tr> </tbody> </table> <p><b>ВНИМАНИЕ!</b>          Каждое изменение направления системы дымохода/воздуховода уменьшает указанную максимальную длину труб L<sub>экв.</sub> :          Каждый отвод 87° - на 1,0 м          Каждый отвод 45° - на 0,5 м          * - холодная зона: неотапливаемый участок помещения + оголовок трубы.</p>	Тип аппарата ecoCOMPACT/4 VSC	Максимальная эквивалентная длина труб, L <sub>экв.</sub> , [м]	VSC 206/4-5 200	23 м плюс по 3 отвода 87° в воздуховоде и дымоходе + 1 отвод с опорной консолью	VSC 266/4-5 150 VSC 266/4-5 200	28 м плюс по 3 отвода 87° в воздуховоде и дымоходе + 1 отвод с опорной консолью	VSC 306/4-5 150	23 м плюс по 3 отвода 87° в воздуховоде и дымоходе + 1 отвод с опорной консолью																														
Тип аппарата ecoCOMPACT/4 VSC	Максимальная эквивалентная длина труб, L <sub>экв.</sub> , [м]																																						
VSC 206/4-5 200	23 м плюс по 3 отвода 87° в воздуховоде и дымоходе + 1 отвод с опорной консолью																																						
VSC 266/4-5 150 VSC 266/4-5 200	28 м плюс по 3 отвода 87° в воздуховоде и дымоходе + 1 отвод с опорной консолью																																						
VSC 306/4-5 150	23 м плюс по 3 отвода 87° в воздуховоде и дымоходе + 1 отвод с опорной консолью																																						
<p><b>ПРИМЕЧАНИЕ:</b> Проект системы дымохода/воздуховода подлежит согласованию местными органами контроля, эксплуатации, учета и регистрации отопительного и водонагревательного оборудования.</p>																																							

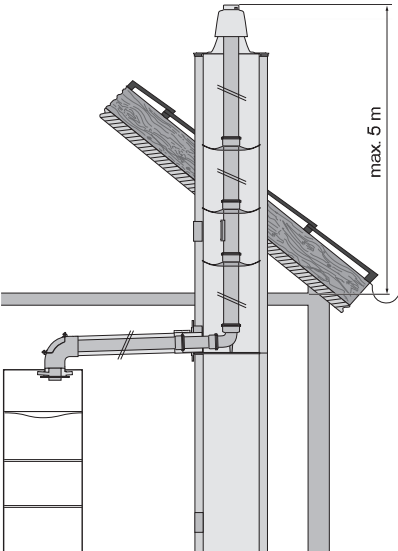
**Принадлежность раздельной системы дымохода/воздуховода Ø80/80 (ПП) для котлов ecoTEC pro/plus, ecoCOMPACT/4, проложенная в шахте**

Используемая система дымохода/воздуховода	Компоненты системы дымохода/воздуховода		Заказной №
раздельная система дымохода/воздуховода Ø80/80 (ПП)	Разделительный адаптер для подключения труб Dn 80 мм		0020147470
	Прямой участок Dn 80 мм (длина – 0,5 м)		303252
	Прямой участок Dn 80 мм (длина – 1,0 м)		303253
	Прямой участок Dn 80 мм (длина – 2,0 м)		303255
	Прямой участок Dn 80 мм длиной 0,25 м с ревизионным отверстием		303256
	Отвод 15 ° Dn 80 мм (2 шт.)		303257
	Отвод 30 ° Dn 80 мм (2 шт.)		303258
	Отвод 45 ° Dn 80 мм (2 шт.)		303259
	Отвод 87 ° Dn 80 мм		303263
	Отвод 87 ° опорной консолью Dn 80 мм PP		303265
	Полипропиленовый колпак шахты с оголовком и забором воздуха		303963
	Алюминиевый колпак шахты с оголовком и забором воздуха		303261
	Распоры дымохода Dn 80 мм для его фиксации в шахте (7 шт.)		009494

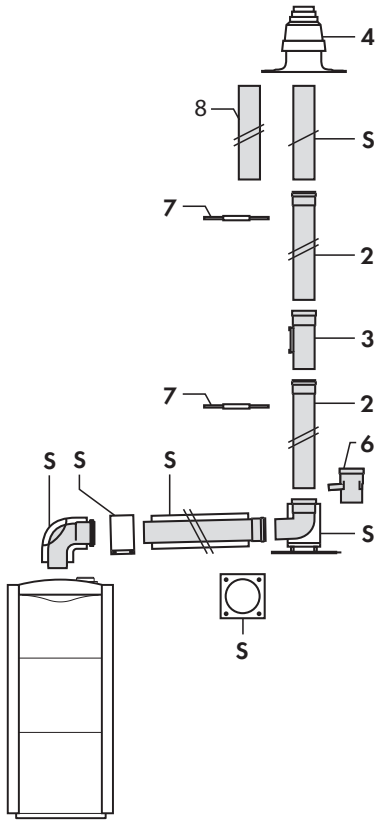

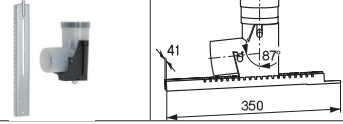

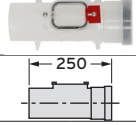



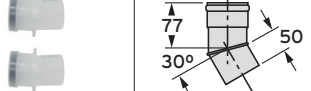
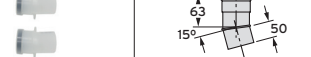


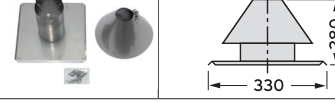
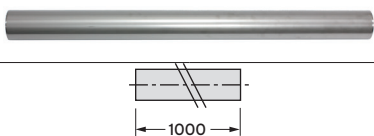
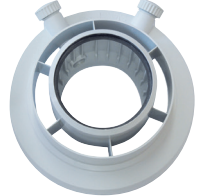
Система дымохода/воздуховода Ø60/100 (ПП) для котлов ecoCOMPACT/4 VSC с подключением к жёсткому или гибкому дымоходу Dn80 (ПП), проложенному в шахте

Используемая система дымохода/воздуховода	Назначение. Особенности применения															
 <p>без забора воздуха из помещения</p>	<p>Для жёсткого дымохода Dn80 (ПП) поперечное сечение шахты как минимум:</p> <ul style="list-style-type: none"> <li>- круглое: 130 мм</li> <li>- с углами: 120x120 мм</li> </ul> <table border="1" data-bbox="614 526 1453 869"> <thead> <tr> <th rowspan="2">Тип аппарата ecoCOMPACT/4 VSC</th> <th colspan="2">Максимальная эквивалентная длина труб, Лэkv., [м]</th> </tr> <tr> <th>Коаксиальный участок</th> <th>Вертикальный участок Dn80 (ПП) в шахте</th> </tr> </thead> <tbody> <tr> <td>VSC 206/4-5 200</td> <td>5,0+отвод с опорной консолью</td> <td>16,0 (из них максимум 5,0 в холодной зоне*)</td> </tr> <tr> <td>VSC 266/4-5 150 VSC 266/4-5 200</td> <td>5,0+отвод с опорной консолью</td> <td>13,0 (из них максимум 5,0 в холодной зоне*)</td> </tr> <tr> <td>VSC 306/4-5 150</td> <td>5,0+отвод с опорной консолью</td> <td>10,0 (из них максимум 5,0 в холодной зоне*)</td> </tr> </tbody> </table> <p><b>ВНИМАНИЕ!</b> Каждое изменение направления системы дымохода/воздуховода уменьшает указанную максимальную длину труб Лэkv. : Каждый отвод 87° - на 1,0 м Каждый отвод 45° - на 0,5 м * - холодная зона: неотапливаемый участок помещения + оголовок трубы.</p>		Тип аппарата ecoCOMPACT/4 VSC	Максимальная эквивалентная длина труб, Лэkv., [м]		Коаксиальный участок	Вертикальный участок Dn80 (ПП) в шахте	VSC 206/4-5 200	5,0+отвод с опорной консолью	16,0 (из них максимум 5,0 в холодной зоне*)	VSC 266/4-5 150 VSC 266/4-5 200	5,0+отвод с опорной консолью	13,0 (из них максимум 5,0 в холодной зоне*)	VSC 306/4-5 150	5,0+отвод с опорной консолью	10,0 (из них максимум 5,0 в холодной зоне*)
Тип аппарата ecoCOMPACT/4 VSC	Максимальная эквивалентная длина труб, Лэkv., [м]															
	Коаксиальный участок	Вертикальный участок Dn80 (ПП) в шахте														
VSC 206/4-5 200	5,0+отвод с опорной консолью	16,0 (из них максимум 5,0 в холодной зоне*)														
VSC 266/4-5 150 VSC 266/4-5 200	5,0+отвод с опорной консолью	13,0 (из них максимум 5,0 в холодной зоне*)														
VSC 306/4-5 150	5,0+отвод с опорной консолью	10,0 (из них максимум 5,0 в холодной зоне*)														
 <p>с забором воздуха на горение из помещения. Площадь вентиляционного отверстия A = 125 см<sup>2</sup></p>	<p>Для жёсткого дымохода Dn80 (ПП) поперечное сечение шахты как минимум:</p> <ul style="list-style-type: none"> <li>- круглое: 140 мм</li> <li>- с углами: 120x120 мм</li> </ul> <p>Для гибкого дымохода Dn80 (ПП) поперечное сечение шахты как минимум:</p> <ul style="list-style-type: none"> <li>- круглое: 160 мм</li> <li>- с углами: 140x140 мм</li> </ul> <table border="1" data-bbox="614 1310 1453 1736"> <thead> <tr> <th rowspan="2">Тип аппарата ecoCOMPACT/4 VSC</th> <th colspan="2">Максимальная эквивалентная длина труб, Лэkv., [м]</th> </tr> <tr> <th>Коаксиальный участок</th> <th>Вертикальный участок Dn80 (ПП) в шахте</th> </tr> </thead> <tbody> <tr> <td>VSC 206/4-5 200</td> <td>6,0+отвод с опорной консолью</td> <td>30,0 (из них максимум 5,0 в холодной зоне*)</td> </tr> <tr> <td>VSC 266/4-5 150 VSC 266/4-5 200</td> <td>6,0+отвод с опорной консолью</td> <td>30,0 (из них максимум 5,0 в холодной зоне*)</td> </tr> <tr> <td>VSC 306/4-5 150</td> <td>6,0+отвод с опорной консолью</td> <td>30,0 (из них максимум 5,0 в холодной зоне*)</td> </tr> </tbody> </table> <p><b>ВНИМАНИЕ!</b> Каждое изменение направления системы дымохода/воздуховода уменьшает указанную максимальную длину труб Лэkv. : Каждый отвод 87° - на 1,0 м Каждый отвод 45° - на 0,5 м * - неотапливаемый участок помещения + оголовок трубы.</p> <p><b>ВНИМАНИЕ!</b> Монтаж производить согласно соответствующей инструкции по монтажу систем дымоходов/воздуховодов.</p>		Тип аппарата ecoCOMPACT/4 VSC	Максимальная эквивалентная длина труб, Лэkv., [м]		Коаксиальный участок	Вертикальный участок Dn80 (ПП) в шахте	VSC 206/4-5 200	6,0+отвод с опорной консолью	30,0 (из них максимум 5,0 в холодной зоне*)	VSC 266/4-5 150 VSC 266/4-5 200	6,0+отвод с опорной консолью	30,0 (из них максимум 5,0 в холодной зоне*)	VSC 306/4-5 150	6,0+отвод с опорной консолью	30,0 (из них максимум 5,0 в холодной зоне*)
Тип аппарата ecoCOMPACT/4 VSC	Максимальная эквивалентная длина труб, Лэkv., [м]															
	Коаксиальный участок	Вертикальный участок Dn80 (ПП) в шахте														
VSC 206/4-5 200	6,0+отвод с опорной консолью	30,0 (из них максимум 5,0 в холодной зоне*)														
VSC 266/4-5 150 VSC 266/4-5 200	6,0+отвод с опорной консолью	30,0 (из них максимум 5,0 в холодной зоне*)														
VSC 306/4-5 150	6,0+отвод с опорной консолью	30,0 (из них максимум 5,0 в холодной зоне*)														
<p><b>ПРИМЕЧАНИЕ:</b> Проект системы дымохода/воздуховода подлежит согласованию местными органами контроля, эксплуатации, учета и регистрации отопительного и водонагревательного оборудования.</p>																

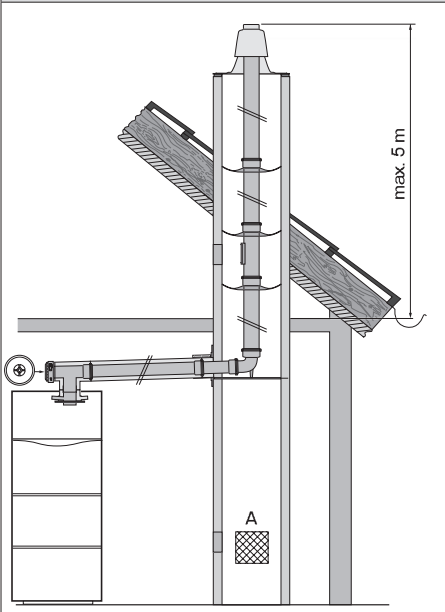
**Система дымохода/воздуховода Ø60/100 (ПП) для котлов есоCOMPACT/4 VSC с подключением к жёсткому или гибкому дымоходу Dn80 (ПП), проложенному в шахте**

Используемая система дымохода/воздуховода	Назначение. Особенности применения														
 <p>без забора воздуха из помещения</p> <p><b>ВНИМАНИЕ!</b> Не устанавливайте распорку в шахтах с диаметром 113 мм - 120 мм либо со стороной сечения 100 мм - 110 мм.</p>	<p>Для жёсткого или гибкого дымохода Dn80 (ПП) поперечное сечение шахты как минимум:</p> <ul style="list-style-type: none"> <li>- круглое: 120 мм</li> <li>- с углами: 110x110 мм</li> <li>- круглое: 113 мм</li> <li>- с углами: 100x100 мм</li> </ul> <table border="1" data-bbox="587 548 1433 963"> <thead> <tr> <th rowspan="2">Тип аппарата есоCOMPACT/4 VSC</th> <th colspan="2">Максимальная эквивалентная длина труб, Лэв., [м]</th> </tr> <tr> <th>Коаксиальный участок</th> <th>Вертикальный участок Dn80 (ПП) в шахте</th> </tr> </thead> <tbody> <tr> <td>VSC 206/4-5 200</td> <td>5,0+отвод с опорной консолью</td> <td>13,0 (из них максимум 5,0 в холодной зоне*)</td> </tr> <tr> <td>VSC 266/4-5 150 VSC 266/4-5 200</td> <td>5,0+отвод с опорной консолью</td> <td>9,0 (из них максимум 5,0 в холодной зоне*)</td> </tr> <tr> <td>VSC 306/4-5 150</td> <td colspan="2">НЕВОЗМОЖНО</td> </tr> </tbody> </table> <p><b>ВНИМАНИЕ!</b> Монтаж производить согласно соответствующей инструкции по монтажу систем дымоходов/воздуховодов.</p> <p><b>УКАЗАНИЕ:</b> Подробное описание монтажа системы дымохода/воздуховода с всеми необходимыми размерами смотри в инструкции по монтажу.</p>	Тип аппарата есоCOMPACT/4 VSC	Максимальная эквивалентная длина труб, Лэв., [м]		Коаксиальный участок	Вертикальный участок Dn80 (ПП) в шахте	VSC 206/4-5 200	5,0+отвод с опорной консолью	13,0 (из них максимум 5,0 в холодной зоне*)	VSC 266/4-5 150 VSC 266/4-5 200	5,0+отвод с опорной консолью	9,0 (из них максимум 5,0 в холодной зоне*)	VSC 306/4-5 150	НЕВОЗМОЖНО	
Тип аппарата есоCOMPACT/4 VSC	Максимальная эквивалентная длина труб, Лэв., [м]														
	Коаксиальный участок	Вертикальный участок Dn80 (ПП) в шахте													
VSC 206/4-5 200	5,0+отвод с опорной консолью	13,0 (из них максимум 5,0 в холодной зоне*)													
VSC 266/4-5 150 VSC 266/4-5 200	5,0+отвод с опорной консолью	9,0 (из них максимум 5,0 в холодной зоне*)													
VSC 306/4-5 150	НЕВОЗМОЖНО														
<p><b>ПРИМЕЧАНИЕ:</b> Проект системы дымохода/воздуховода подлежит согласованию местными органами контроля, эксплуатации, учета и регистрации отопительного и водонагревательного оборудования.</p>															

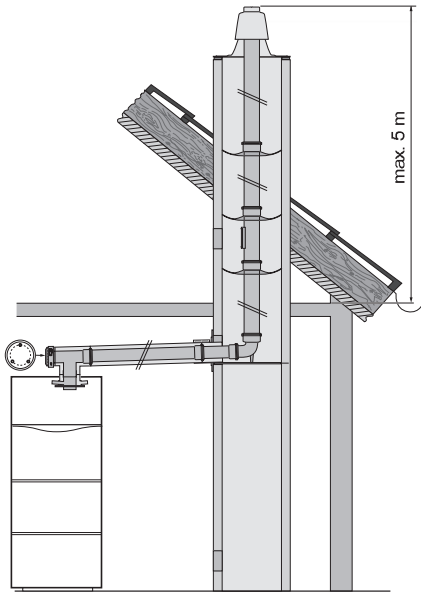
Принадлежности системы дымохода/воздуховода Ø60/100 (ПП), для котлов есоCOMPACT/4 VSC с подключением к жёстким трубам Dn80 (ПП) в шахте

Используемая система дымохода/воздуховода	Компоненты системы дымохода/воздуховода		Заказной №
 <p><b>S</b> - Базовый комплект 60/100 мм для подключения к дымоходу 80 мм в шахте  <b>2</b>. Удлинительная труба Dn80 (ПП) 0,5; 1,0; 2,0м  <b>3</b>. Участок дымохода Dn80 (ПП) с ревизионным отверстием; 0,25м  <b>4</b>. Колпак шахты с оголовком и забором воздуха, (ПП), Alu, нержавеющей сталь  <b>7</b>. Распоры дымохода (7шт.)  <b>8</b>. Удлинительная труба Dn80 нержавеющей сталь, 1,0м</p>	Базовый комплект 60/100 мм (ПП) для подключения к дымоходу 80 мм в шахте		303920
	Отвод с опорной консолью Dn80 (ПП)		303265
	Участок жёсткой трубы Dn80 (ПП) 0,5 м 1,0 м 2,0 м		303252 303253 303255
	Участок жёсткой трубы Dn80 (ПП) с ревизионным отверстием, 0,25 м		303256
	Распоры дымохода (7 шт.)		009494
	Отвод дымохода Dn80 (ПП) из жёстких труб: Отвод 87°		303263
	Отвод 45°		303259
	Отвод 30°		303258
	Отвод 15°		303257
	Колпак шахты с оголовком и забором воздуха Dn80 (ПП) (ПП) (полипропилен)		303963
	Алюминий (Alu)		303261
	Нержавеющая сталь		0020021007
	Удлинительная труба 1,0м (нержавеющая сталь) используется в комплекте с Арт.№ 0020021007		0020025741
	Адаптер 80/125мм (ПП) для есоTEC plus и есоCOMPACT/4 VSC		0020147469

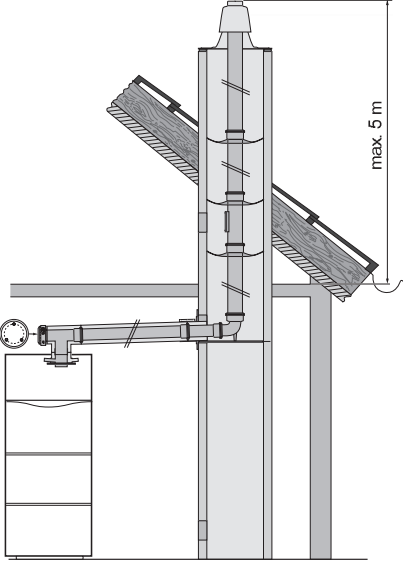
Система дымохода/воздуховода Ø80/125 (ПП) для котлов есоCOMПАКТ/4 VSC с подключением к жёсткому или гибкому дымоходу Dn80 (ПП), проложенному в шахте

Используемая система дымохода/воздуховода	Назначение. Особенности применения								
 <p data-bbox="129 1025 576 1153">с забором воздуха на горение из помещения Площадь вентиляционного отверстия А = 125см<sup>2</sup></p>	<p>Для жёсткого дымохода Dn80 (ПП) поперечное сечение шахты как минимум:</p> <ul style="list-style-type: none"> <li>- круглое: 140 мм</li> <li>- с углами: 120x120 мм</li> </ul>	<p>Для гибкого дымохода Dn80 (ПП) поперечное сечение шахты как минимум:</p> <ul style="list-style-type: none"> <li>- круглое: 160 мм</li> <li>- с углами: 140x140 мм</li> </ul>							
	<table border="1"> <thead> <tr> <th data-bbox="576 544 831 629">Тип аппарата есоCOMПАКТ/4 VSC</th> <th data-bbox="831 544 1437 629">Максимальная эквивалентная длина труб, L<sub>экв.</sub>, [м] (коаксиальный участок + Dn80 в шахте)</th> </tr> </thead> <tbody> <tr> <td data-bbox="576 629 831 707">VSC 206/4-5 200</td> <td data-bbox="831 629 1437 707">33,0 + отвод с опорной консолью (из них не более 30 м вертикально в шахте и максимум 5,0 в холодной зоне*)</td> </tr> <tr> <td data-bbox="576 707 831 775">VSC 266/4-5 150 VSC 266/4-5 200</td> <td data-bbox="831 707 1437 775">33,0 + отвод с опорной консолью (из них не более 30 м вертикально в шахте и максимум 5,0 в холодной зоне*)</td> </tr> <tr> <td data-bbox="576 775 831 835">VSC 306/4-5 150</td> <td data-bbox="831 775 1437 835">33,0 + отвод с опорной консолью (из них не более 30 м вертикально в шахте и максимум 5,0 в холодной зоне*)</td> </tr> </tbody> </table>	Тип аппарата есоCOMПАКТ/4 VSC	Максимальная эквивалентная длина труб, L <sub>экв.</sub> , [м] (коаксиальный участок + Dn80 в шахте)	VSC 206/4-5 200	33,0 + отвод с опорной консолью (из них не более 30 м вертикально в шахте и максимум 5,0 в холодной зоне*)	VSC 266/4-5 150 VSC 266/4-5 200	33,0 + отвод с опорной консолью (из них не более 30 м вертикально в шахте и максимум 5,0 в холодной зоне*)	VSC 306/4-5 150	33,0 + отвод с опорной консолью (из них не более 30 м вертикально в шахте и максимум 5,0 в холодной зоне*)
Тип аппарата есоCOMПАКТ/4 VSC	Максимальная эквивалентная длина труб, L <sub>экв.</sub> , [м] (коаксиальный участок + Dn80 в шахте)								
VSC 206/4-5 200	33,0 + отвод с опорной консолью (из них не более 30 м вертикально в шахте и максимум 5,0 в холодной зоне*)								
VSC 266/4-5 150 VSC 266/4-5 200	33,0 + отвод с опорной консолью (из них не более 30 м вертикально в шахте и максимум 5,0 в холодной зоне*)								
VSC 306/4-5 150	33,0 + отвод с опорной консолью (из них не более 30 м вертикально в шахте и максимум 5,0 в холодной зоне*)								
<p><b>ПРИМЕЧАНИЕ:</b> Проект системы дымохода/воздуховода подлежит согласованию местными органами контроля, эксплуатации, учета и регистрации отопительного и водонагревательного оборудования.</p>	<p><b>ВНИМАНИЕ!</b> Монтаж производить согласно соответствующей инструкции по монтажу систем дымоходов/воздуховодов.</p>								

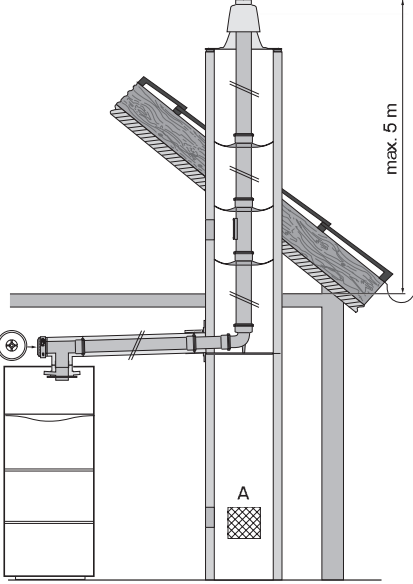
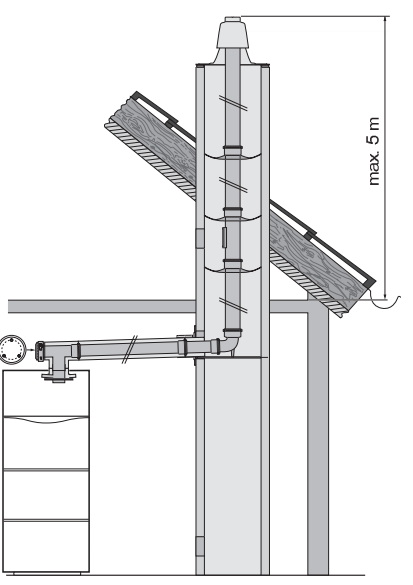
**Система дымохода/воздуховода Ø80/125 (ПП) для котлов есоСОМПАКТ/4 VSC с подключением к жёстким или гибким трубам Dn80 (ПП), проложенным в шахте**

Используемая система дымохода/воздуховода	Назначение. Особенности применения																
 <p>без забора воздуха из помещения</p> <p><b>УКАЗАНИЕ:</b> Не ставьте распорки в шахтах с диаметром 113-120 мм или с длиной боковой стороны 100 - 110 мм!</p> <p><b>ВНИМАНИЕ!</b> Монтаж производить согласно соответствующей инструкции по монтажу систем дымоходов/воздуховодов.</p>	<p>Для жёсткого дымохода Dn80 (ПП) поперечное сечение шахты как минимум:</p> <ul style="list-style-type: none"> <li>- круглое: 130 мм</li> <li>- с углами: 120x120 мм</li> </ul> <p>Для гибкого дымохода Dn80 (ПП) поперечное сечение шахты как минимум:</p> <ul style="list-style-type: none"> <li>- круглое: 130 мм</li> <li>- с углами: 120x120 мм</li> </ul> <table border="1" data-bbox="606 560 1455 862"> <thead> <tr> <th>Тип аппарата есоСОМПАКТ/4 VSC</th> <th>Максимальная эквивалентная длина труб, Лэкв., [м]. (коаксиальный участок + Dn80 в шахте)</th> </tr> </thead> <tbody> <tr> <td>VSC 206/4-5 200</td> <td>30,5+отвод с опорной консолью (из них максимум 5,0м в холодной зоне*)</td> </tr> <tr> <td>VSC 266/4-5 150 VSC 266/4-5 200</td> <td>35,5+отвод с опорной консолью (из них максимум 5,0м в холодной зоне*)</td> </tr> <tr> <td>VSC 306/4-5 150</td> <td>30,5+отвод с опорной консолью (из них максимум 5,0м в холодной зоне*)</td> </tr> </tbody> </table> <p><b>ВНИМАНИЕ!</b> Каждое изменение направления системы дымохода/воздуховода уменьшает указанную максимальную длину труб Лэкв. : Каждый отвод 87° - на 2,5 м Каждый отвод 45° - на 1,0 м Каждый тройник с ревизионным отверстием - на 2,5 м * - холодная зона: неотапливаемый участок помещения + оголовок трубы.</p> <p>Для жёсткого дымохода Dn80 (ПП) поперечное сечение шахты как минимум:</p> <ul style="list-style-type: none"> <li>- круглое: 113 мм</li> <li>- с углами: 100x100 мм</li> </ul> <table border="1" data-bbox="606 1366 1455 1668"> <thead> <tr> <th>Тип аппарата есоСОМПАКТ/4 VSC</th> <th>Максимальная эквивалентная длина труб, Лэкв., [м], (коаксиальный участок + Dn80 в шахте)</th> </tr> </thead> <tbody> <tr> <td>VSC 206/4-5 200</td> <td>21,5+отвод с опорной консолью (из них максимум 5,0м в холодной зоне*)</td> </tr> <tr> <td>VSC 266/4-5 150 VSC 266/4-5 200</td> <td>24,5+отвод с опорной консолью (из них максимум 5,0м в холодной зоне*)</td> </tr> <tr> <td>VSC 306/4-5 150</td> <td>21,5+отвод с опорной консолью (из них максимум 5,0м в холодной зоне*)</td> </tr> </tbody> </table> <p><b>ВНИМАНИЕ!</b> Каждое изменение направления системы дымохода/воздуховода уменьшает указанную максимальную длину труб Лэкв. : Каждый отвод 87° - на 2,5 м Каждый отвод 45° - на 1,0 м Каждый тройник с ревизионным отверстием - на 2,5 м * - холодная зона: неотапливаемый участок помещения + оголовок трубы.</p>	Тип аппарата есоСОМПАКТ/4 VSC	Максимальная эквивалентная длина труб, Лэкв., [м]. (коаксиальный участок + Dn80 в шахте)	VSC 206/4-5 200	30,5+отвод с опорной консолью (из них максимум 5,0м в холодной зоне*)	VSC 266/4-5 150 VSC 266/4-5 200	35,5+отвод с опорной консолью (из них максимум 5,0м в холодной зоне*)	VSC 306/4-5 150	30,5+отвод с опорной консолью (из них максимум 5,0м в холодной зоне*)	Тип аппарата есоСОМПАКТ/4 VSC	Максимальная эквивалентная длина труб, Лэкв., [м], (коаксиальный участок + Dn80 в шахте)	VSC 206/4-5 200	21,5+отвод с опорной консолью (из них максимум 5,0м в холодной зоне*)	VSC 266/4-5 150 VSC 266/4-5 200	24,5+отвод с опорной консолью (из них максимум 5,0м в холодной зоне*)	VSC 306/4-5 150	21,5+отвод с опорной консолью (из них максимум 5,0м в холодной зоне*)
Тип аппарата есоСОМПАКТ/4 VSC	Максимальная эквивалентная длина труб, Лэкв., [м]. (коаксиальный участок + Dn80 в шахте)																
VSC 206/4-5 200	30,5+отвод с опорной консолью (из них максимум 5,0м в холодной зоне*)																
VSC 266/4-5 150 VSC 266/4-5 200	35,5+отвод с опорной консолью (из них максимум 5,0м в холодной зоне*)																
VSC 306/4-5 150	30,5+отвод с опорной консолью (из них максимум 5,0м в холодной зоне*)																
Тип аппарата есоСОМПАКТ/4 VSC	Максимальная эквивалентная длина труб, Лэкв., [м], (коаксиальный участок + Dn80 в шахте)																
VSC 206/4-5 200	21,5+отвод с опорной консолью (из них максимум 5,0м в холодной зоне*)																
VSC 266/4-5 150 VSC 266/4-5 200	24,5+отвод с опорной консолью (из них максимум 5,0м в холодной зоне*)																
VSC 306/4-5 150	21,5+отвод с опорной консолью (из них максимум 5,0м в холодной зоне*)																
<p><b>ПРИМЕЧАНИЕ:</b> Проект системы дымохода/воздуховода подлежит согласованию местными органами контроля, эксплуатации, учета и регистрации отопительного и водонагревательного оборудования.</p>																	

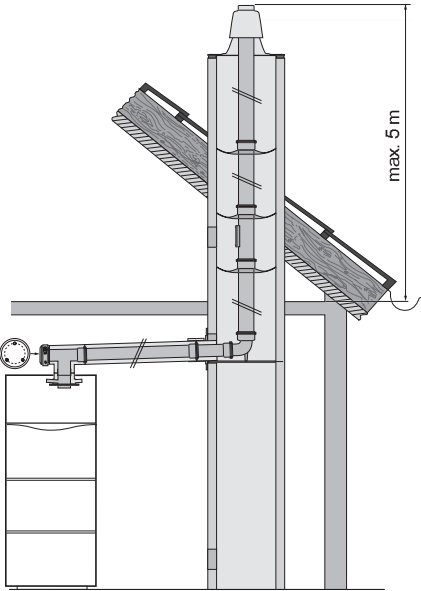
# Система дымохода/воздуховода Ø80/125 (ПП) для котлов ecoCOMPACT/4 VSC с подключением к жёстким трубам Dn80 (ПП), проложенным в шахте

Используемая система дымохода/воздуховода	Назначение. Особенности применения															
 <p>без забора воздуха из помещения</p> <p><b>УКАЗАНИЕ:</b> Не ставьте распорки в шахтах с диаметром 113-120 мм или с длиной боковой стороны 100 - 110 мм!</p> <p><b>ВНИМАНИЕ!</b> Монтаж производить согласно соответствующей инструкции по монтажу систем дымоходов/воздуховодов.</p> <p><b>УКАЗАНИЕ:</b> Подробное описание монтажа системы дымохода/воздуховода с всеми необходимыми размерами смотри в инструкции по монтажу.</p>	<p>Для жёсткого дымохода Dn80 (ПП) поперечное сечение шахты как минимум:</p> <ul style="list-style-type: none"> <li>- круглое: 120 мм</li> <li>- с углами: 110x110 мм</li> </ul>	<p>Для гибкого дымохода Dn80 (ПП) поперечное сечение шахты как минимум:</p> <ul style="list-style-type: none"> <li>- круглое: 120 мм</li> <li>- с углами: 110x110 мм</li> </ul>														
	<table border="1"> <thead> <tr> <th data-bbox="584 546 826 629">Тип аппарата</th> <th data-bbox="826 546 1436 629">Максимальная эквивалентная длина труб, Лэkv., [м], (коаксиальный участок + Dn80 в шахте)</th> </tr> </thead> <tbody> <tr> <td data-bbox="584 629 826 712">VSC 206/4-5 200</td> <td data-bbox="826 629 1436 712">28,5+отвод с опорной консолью (из них максимум 5,0м в холодной зоне*)</td> </tr> <tr> <td data-bbox="584 712 826 775">VSC 266/4-5 150 VSC 266/4-5 200</td> <td data-bbox="826 712 1436 775">33,5+отвод с опорной консолью (из них максимум 5,0м в холодной зоне*)</td> </tr> <tr> <td data-bbox="584 775 826 837">VSC 306/4-5 150</td> <td data-bbox="826 775 1436 837">28,5+отвод с опорной консолью (из них максимум 5,0м в холодной зоне*)</td> </tr> </tbody> </table>		Тип аппарата	Максимальная эквивалентная длина труб, Лэkv., [м], (коаксиальный участок + Dn80 в шахте)	VSC 206/4-5 200	28,5+отвод с опорной консолью (из них максимум 5,0м в холодной зоне*)	VSC 266/4-5 150 VSC 266/4-5 200	33,5+отвод с опорной консолью (из них максимум 5,0м в холодной зоне*)	VSC 306/4-5 150	28,5+отвод с опорной консолью (из них максимум 5,0м в холодной зоне*)						
Тип аппарата	Максимальная эквивалентная длина труб, Лэkv., [м], (коаксиальный участок + Dn80 в шахте)															
VSC 206/4-5 200	28,5+отвод с опорной консолью (из них максимум 5,0м в холодной зоне*)															
VSC 266/4-5 150 VSC 266/4-5 200	33,5+отвод с опорной консолью (из них максимум 5,0м в холодной зоне*)															
VSC 306/4-5 150	28,5+отвод с опорной консолью (из них максимум 5,0м в холодной зоне*)															
	<p><b>ВНИМАНИЕ!</b> Дополнительные изменения направления системы дымохода/воздуховода уменьшают длину труб Лэkv. :</p> <ul style="list-style-type: none"> <li>Каждый отвод 87° - на 2,5 м</li> <li>Каждый отвод 45° - на 1,0 м</li> <li>Каждый тройник с ревизионным отверстием - на 2,5 м</li> </ul> <p>* - холодная зона: холодная зона: неотапливаемый участок помещения + оголовок трубы.</p>															
	<p>Для жёсткого дымохода Dn80 (ПП) поперечное сечение шахты как минимум:</p> <ul style="list-style-type: none"> <li>- круглое: 150 мм</li> <li>- с углами: 130x130 мм</li> </ul> <p>Для гибкого дымохода Dn80 (ПП) поперечное сечение шахты как минимум:</p> <ul style="list-style-type: none"> <li>- круглое: 150 мм</li> <li>- с углами: 130x130 мм</li> </ul> <table border="1"> <thead> <tr> <th data-bbox="584 1373 783 1458" rowspan="2">Тип аппарата</th> <th colspan="2" data-bbox="783 1373 1436 1458">Максимальная эквивалентная длина труб, Лэkv., [м]</th> </tr> <tr> <th data-bbox="783 1458 1050 1541">Коаксиальный участок</th> <th data-bbox="1050 1458 1436 1541">Вертикальный участок Dn80 (ПП) в шахте</th> </tr> </thead> <tbody> <tr> <td data-bbox="584 1541 783 1603">VSC 206/4-5 200</td> <td data-bbox="783 1541 1050 1603">5,0 +отвод с опорной консолью</td> <td data-bbox="1050 1541 1436 1603">33,0 (из них максимум 5,0 в холодной зоне*)</td> </tr> <tr> <td data-bbox="584 1603 783 1666">VSC 266/4-5 150 VSC 266/4-5 200</td> <td data-bbox="783 1603 1050 1666">5,0 +отвод с опорной консолью</td> <td data-bbox="1050 1603 1436 1666">33,0 (из них максимум 5,0 в холодной зоне*)</td> </tr> <tr> <td data-bbox="584 1666 783 1729">VSC 306/4-5 150</td> <td data-bbox="783 1666 1050 1729">5,0 +отвод с опорной консолью</td> <td data-bbox="1050 1666 1436 1729">33,0 (из них максимум 5,0 в холодной зоне*)</td> </tr> </tbody> </table> <p><b>ВНИМАНИЕ!</b> Каждое изменение направления системы дымохода/воздуховода уменьшает указанную максимальную длину труб Лэkv. :</p> <ul style="list-style-type: none"> <li>Каждый отвод 87° - на 2,5 м</li> <li>Каждый отвод 45° - на 1,0 м</li> <li>Каждый тройник с ревизионным отверстием - на 2,5 м</li> </ul> <p>* - неотапливаемый участок помещения + оголовок трубы.</p>		Тип аппарата	Максимальная эквивалентная длина труб, Лэkv., [м]		Коаксиальный участок	Вертикальный участок Dn80 (ПП) в шахте	VSC 206/4-5 200	5,0 +отвод с опорной консолью	33,0 (из них максимум 5,0 в холодной зоне*)	VSC 266/4-5 150 VSC 266/4-5 200	5,0 +отвод с опорной консолью	33,0 (из них максимум 5,0 в холодной зоне*)	VSC 306/4-5 150	5,0 +отвод с опорной консолью	33,0 (из них максимум 5,0 в холодной зоне*)
Тип аппарата	Максимальная эквивалентная длина труб, Лэkv., [м]															
	Коаксиальный участок	Вертикальный участок Dn80 (ПП) в шахте														
VSC 206/4-5 200	5,0 +отвод с опорной консолью	33,0 (из них максимум 5,0 в холодной зоне*)														
VSC 266/4-5 150 VSC 266/4-5 200	5,0 +отвод с опорной консолью	33,0 (из них максимум 5,0 в холодной зоне*)														
VSC 306/4-5 150	5,0 +отвод с опорной консолью	33,0 (из них максимум 5,0 в холодной зоне*)														
<p><b>ПРИМЕЧАНИЕ:</b> Проект системы дымохода/воздуховода подлежит согласованию местными органами контроля, эксплуатации, учета и регистрации отопительного и водонагревательного оборудования.</p>																

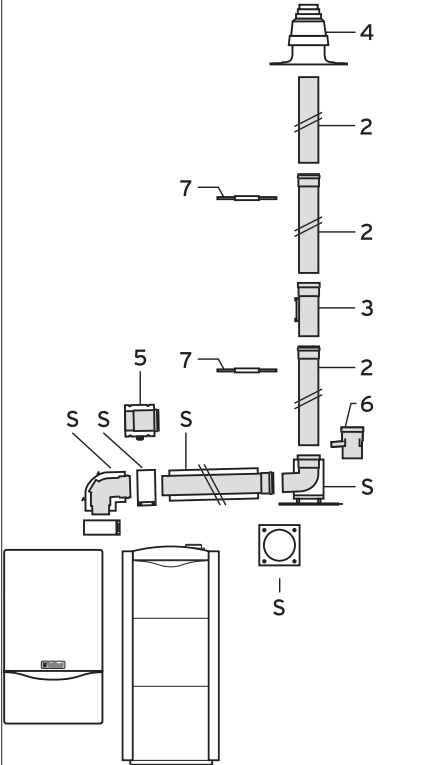


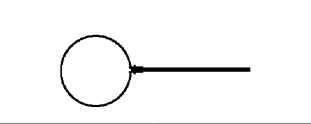
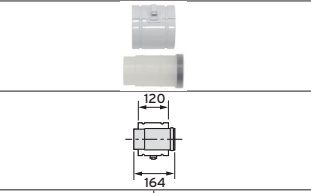




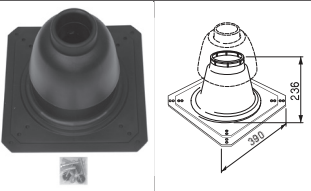

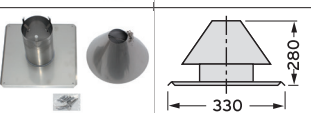
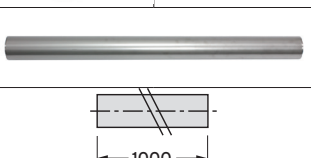
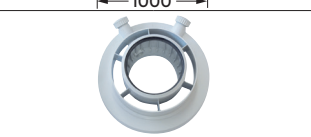
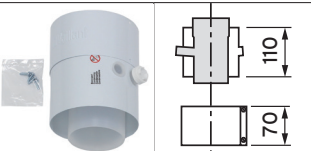
Система дымохода/воздуховода Ø80/125 (ПП) для котлов ecoVIT VKK с подключением к жёсткому или гибкому дымоходу Dn80 (ПП), проложенному в шахте

Используемая система дымохода/воздуховода	Назначение. Особенности применения																																	
 <p data-bbox="159 1030 518 1153">с забором воздуха на горение из помещения Площадь вентиляционного отверстия А = 125см<sup>2</sup></p>	<p data-bbox="614 380 1005 459">Для жёсткого дымохода Dn80 (ПП) поперечное сечение шахты как минимум:</p> <ul data-bbox="614 470 877 526" style="list-style-type: none"> <li>- круглое: 140 мм</li> <li>- с углами: 120x120 мм</li> </ul>	<p data-bbox="1029 380 1452 459">Для гибкого дымохода Dn80 (ПП) поперечное сечение шахты как минимум:</p> <ul data-bbox="1029 470 1308 526" style="list-style-type: none"> <li>- круглое: 160 мм</li> <li>- с углами: 140x140 мм</li> </ul> <table border="1" data-bbox="614 548 1452 996"> <thead> <tr> <th rowspan="2">Тип аппарата ecoVIT VKK</th> <th colspan="2">Максимальная эквивалентная длина прямых труб, Лэkv., [м] всего 33,0 м, из соответственно:</th> </tr> <tr> <th>Коаксиальный</th> <th>Вертикальный участок Dn80</th> </tr> </thead> <tbody> <tr> <td>ecoVIT VKK 226/4</td> <td>13,0</td> <td>30,0 (из них максимум 5,0 в холодной зоне*)</td> </tr> <tr> <td>ecoVIT VKK 286/4</td> <td>13,0</td> <td>30,0 (из них максимум 5,0 в холодной зоне*)</td> </tr> <tr> <td>ecoVIT VKK 366/4</td> <td>13,0</td> <td>30,0 (из них максимум 5,0 в холодной зоне*)</td> </tr> <tr> <td>ecoVIT VKK 476/4</td> <td>13,0</td> <td>30,0 (из них максимум 5,0 в холодной зоне*)</td> </tr> <tr> <td colspan="3">общая длина коаксиального и вертикального участка, м</td> </tr> <tr> <td>ecoVIT VKK INT 186/5</td> <td colspan="2">25,0 м плюс 2 отвода 87° и отвод с опорной консолью</td> </tr> <tr> <td>ecoVIT VKK INT 256/5</td> <td colspan="2">25,0 м плюс 2 отвода 87° и отвод с опорной консолью</td> </tr> <tr> <td>ecoVIT VKK INT 356/5</td> <td colspan="2">25,0 м плюс 2 отвода 87° и отвод с опорной консолью</td> </tr> <tr> <td>ecoVIT VKK INT 486/5</td> <td colspan="2">25,0 м плюс 2 отвода 87° и отвод с опорной консолью</td> </tr> </tbody> </table> <p data-bbox="614 996 1452 1187"><b>ВНИМАНИЕ!</b> Каждое изменение направления системы дымохода/воздуховода уменьшает указанную максимальную длину труб Лэkv. : Каждый отвод 87° - на 2,5 м, Каждый отвод 45° - на 1,0 м Каждый тройник с ревизионным отверстием - на 2,5 м * - холодная зона: неотапливаемый участок помещения + оголовок трубы.</p>	Тип аппарата ecoVIT VKK	Максимальная эквивалентная длина прямых труб, Лэkv., [м] всего 33,0 м, из соответственно:		Коаксиальный	Вертикальный участок Dn80	ecoVIT VKK 226/4	13,0	30,0 (из них максимум 5,0 в холодной зоне*)	ecoVIT VKK 286/4	13,0	30,0 (из них максимум 5,0 в холодной зоне*)	ecoVIT VKK 366/4	13,0	30,0 (из них максимум 5,0 в холодной зоне*)	ecoVIT VKK 476/4	13,0	30,0 (из них максимум 5,0 в холодной зоне*)	общая длина коаксиального и вертикального участка, м			ecoVIT VKK INT 186/5	25,0 м плюс 2 отвода 87° и отвод с опорной консолью		ecoVIT VKK INT 256/5	25,0 м плюс 2 отвода 87° и отвод с опорной консолью		ecoVIT VKK INT 356/5	25,0 м плюс 2 отвода 87° и отвод с опорной консолью		ecoVIT VKK INT 486/5	25,0 м плюс 2 отвода 87° и отвод с опорной консолью	
Тип аппарата ecoVIT VKK	Максимальная эквивалентная длина прямых труб, Лэkv., [м] всего 33,0 м, из соответственно:																																	
	Коаксиальный	Вертикальный участок Dn80																																
ecoVIT VKK 226/4	13,0	30,0 (из них максимум 5,0 в холодной зоне*)																																
ecoVIT VKK 286/4	13,0	30,0 (из них максимум 5,0 в холодной зоне*)																																
ecoVIT VKK 366/4	13,0	30,0 (из них максимум 5,0 в холодной зоне*)																																
ecoVIT VKK 476/4	13,0	30,0 (из них максимум 5,0 в холодной зоне*)																																
общая длина коаксиального и вертикального участка, м																																		
ecoVIT VKK INT 186/5	25,0 м плюс 2 отвода 87° и отвод с опорной консолью																																	
ecoVIT VKK INT 256/5	25,0 м плюс 2 отвода 87° и отвод с опорной консолью																																	
ecoVIT VKK INT 356/5	25,0 м плюс 2 отвода 87° и отвод с опорной консолью																																	
ecoVIT VKK INT 486/5	25,0 м плюс 2 отвода 87° и отвод с опорной консолью																																	
 <p data-bbox="159 1892 566 1926">без забора воздуха из помещения</p>	<p data-bbox="614 1209 1005 1288">Для жёсткого дымохода Dn80 (ПП) поперечное сечение шахты как минимум:</p> <ul data-bbox="614 1299 877 1355" style="list-style-type: none"> <li>- круглое: 180 мм</li> <li>- с углами: 140x140 мм</li> </ul>	<p data-bbox="1029 1209 1452 1288">Для гибкого дымохода Dn80 (ПП) поперечное сечение шахты как минимум:</p> <ul data-bbox="1029 1299 1308 1355" style="list-style-type: none"> <li>- круглое: 180 мм</li> <li>- с углами: 140x140 мм</li> </ul> <table border="1" data-bbox="614 1388 1452 1825"> <thead> <tr> <th rowspan="2">Тип аппарата ecoVIT VKK</th> <th colspan="2">Максимальная эквивалентная длина прямых труб, Лэkv., [м]</th> </tr> <tr> <th>Коаксиал</th> <th>Вертикальный участок Dn80</th> </tr> </thead> <tbody> <tr> <td>ecoVIT VKK 226/4</td> <td colspan="2">невозможно</td> </tr> <tr> <td>ecoVIT VKK 286/4</td> <td colspan="2">невозможно</td> </tr> <tr> <td>ecoVIT VKK 366/4</td> <td>12,0</td> <td>33,0 <sup>1)</sup></td> </tr> <tr> <td>ecoVIT VKK 476/4</td> <td>7,0</td> <td>33,0 <sup>1)</sup></td> </tr> <tr> <td>ecoVIT VKK INT 186/5</td> <td rowspan="4">2,0 м + 3 отвода 87° и отвод с опорной консолью</td> <td>30,0 <sup>1)</sup></td> </tr> <tr> <td>ecoVIT VKK INT 256/5</td> <td>30,0 <sup>1)</sup></td> </tr> <tr> <td>ecoVIT VKK INT 356/5</td> <td>30,0 <sup>1)</sup></td> </tr> <tr> <td>ecoVIT VKK INT 486/5</td> <td>30,0 <sup>1)</sup></td> </tr> </tbody> </table> <p data-bbox="614 1825 1452 2038"><b>ВНИМАНИЕ!</b> Каждое изменение направления системы дымохода/воздуховода уменьшает указанную максимальную длину труб Лэkv. : Каждый отвод 87° - на 2,5 м, каждый отвод 45° - на 1,0 м Каждый тройник с ревизионным отверстием - на 2,5 м 1) - холодная зона: неотапливаемый участок помещения + оголовок трубы. Не более 5 метров в холодной зоне</p>	Тип аппарата ecoVIT VKK	Максимальная эквивалентная длина прямых труб, Лэkv., [м]		Коаксиал	Вертикальный участок Dn80	ecoVIT VKK 226/4	невозможно		ecoVIT VKK 286/4	невозможно		ecoVIT VKK 366/4	12,0	33,0 <sup>1)</sup>	ecoVIT VKK 476/4	7,0	33,0 <sup>1)</sup>	ecoVIT VKK INT 186/5	2,0 м + 3 отвода 87° и отвод с опорной консолью	30,0 <sup>1)</sup>	ecoVIT VKK INT 256/5	30,0 <sup>1)</sup>	ecoVIT VKK INT 356/5	30,0 <sup>1)</sup>	ecoVIT VKK INT 486/5	30,0 <sup>1)</sup>						
Тип аппарата ecoVIT VKK	Максимальная эквивалентная длина прямых труб, Лэkv., [м]																																	
	Коаксиал	Вертикальный участок Dn80																																
ecoVIT VKK 226/4	невозможно																																	
ecoVIT VKK 286/4	невозможно																																	
ecoVIT VKK 366/4	12,0	33,0 <sup>1)</sup>																																
ecoVIT VKK 476/4	7,0	33,0 <sup>1)</sup>																																
ecoVIT VKK INT 186/5	2,0 м + 3 отвода 87° и отвод с опорной консолью	30,0 <sup>1)</sup>																																
ecoVIT VKK INT 256/5		30,0 <sup>1)</sup>																																
ecoVIT VKK INT 356/5		30,0 <sup>1)</sup>																																
ecoVIT VKK INT 486/5		30,0 <sup>1)</sup>																																
<p><b>ПРИМЕЧАНИЕ:</b> Проект системы дымохода/воздуховода подлежит согласованию местными органами контроля, эксплуатации, учета и регистрации отопительного и водонагревательного оборудования.</p>																																		

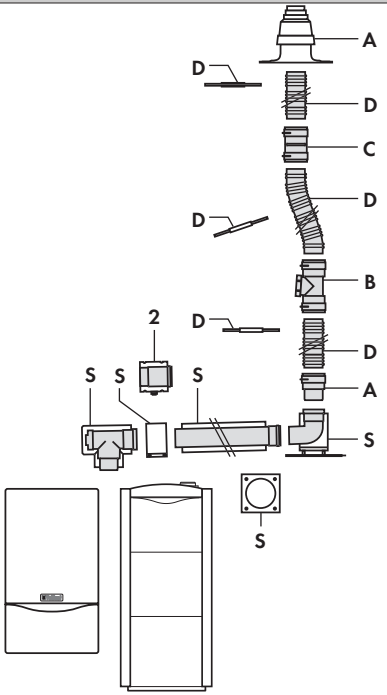


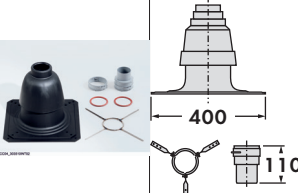
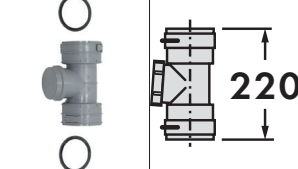
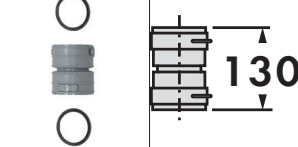


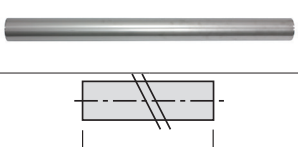
## Система дымохода/воздуховода Ø80/125 (ПП) для котлов ecoVIT VKK с подключением к жёстким или гибким трубам Dn80 (ПП), проложенным в шахте

Используемая система дымохода/воздуховода	Назначение. Особенности применения																		
 <p>без забора воздуха из помещения</p> <p><b>УКАЗАНИЕ:</b> Не ставьте распорки в шахтах с диаметром 113-120 мм или с длиной боковой стороны 100 - 110 мм!</p> <p><b>ВНИМАНИЕ!</b> Монтаж производить согласно соответствующей инструкции по монтажу систем дымоходов/воздуховодов.</p> <p><b>УКАЗАНИЕ:</b> Подробное описание монтажа системы дымохода/воздуховода с всеми необходимыми размерами смотри в инструкции по монтажу.</p>	<p>Для жёсткого дымохода Dn80 (ПП) поперечное сечение шахты как минимум:</p> <ul style="list-style-type: none"> <li>- круглое: 130 мм</li> <li>- с углами: 120x120 мм</li> </ul> <p>Для гибкого дымохода Dn80 (ПП) поперечное сечение шахты как минимум:</p> <ul style="list-style-type: none"> <li>- круглое: 130 мм</li> <li>- с углами: 120x120 мм</li> </ul> <table border="1" data-bbox="587 551 1437 902"> <thead> <tr> <th>Тип аппарата ecoVIT VKK</th> <th>Максимальная эквивалентная длина прямых труб, Лэkv., [м], (коаксиальный участок + Dn80 в шахте)</th> </tr> </thead> <tbody> <tr> <td>ecoVIT VKK 226/4</td> <td>35,0 (из них максимум 5,0 в холодной зоне*)</td> </tr> <tr> <td>ecoVIT VKK 286/4</td> <td>40,0 (из них максимум 5,0 в холодной зоне*)</td> </tr> <tr> <td>ecoVIT VKK 366/4</td> <td>31,0 (из них максимум 5,0 в холодной зоне*)</td> </tr> <tr> <td>ecoVIT VKK 476/4</td> <td>24,0 (из них максимум 5,0 в холодной зоне*)</td> </tr> <tr> <td>ecoVIT VKK INT 186/5</td> <td>18,0 м плюс 1 отвод 87° и отвод с опорной консолью*</td> </tr> <tr> <td>ecoVIT VKK INT 256/5</td> <td>18,0 м плюс 1 отвод 87° и отвод с опорной консолью*</td> </tr> <tr> <td>ecoVIT VKK INT 356/5</td> <td>18,0 м плюс 1 отвод 87° и отвод с опорной консолью*</td> </tr> <tr> <td>ecoVIT VKK INT 486/5</td> <td>18,0 м плюс 1 отвод 87° и отвод с опорной консолью*</td> </tr> </tbody> </table> <p><b>ВНИМАНИЕ!</b> Каждое изменение направления системы дымохода/воздуховода уменьшает указанную максимальную длину труб Лэkv. :</p> <ul style="list-style-type: none"> <li>Каждый отвод 87° - на 2,5 м</li> <li>Каждый отвод 45° - на 1,0 м</li> <li>Каждый тройник с ревизионным отверстием - на 2,5 м</li> </ul> <p>* - холодная зона: неотапливаемый участок помещения + оголовок трубы. Не более 5 метров в холодной зоне.</p>	Тип аппарата ecoVIT VKK	Максимальная эквивалентная длина прямых труб, Лэkv., [м], (коаксиальный участок + Dn80 в шахте)	ecoVIT VKK 226/4	35,0 (из них максимум 5,0 в холодной зоне*)	ecoVIT VKK 286/4	40,0 (из них максимум 5,0 в холодной зоне*)	ecoVIT VKK 366/4	31,0 (из них максимум 5,0 в холодной зоне*)	ecoVIT VKK 476/4	24,0 (из них максимум 5,0 в холодной зоне*)	ecoVIT VKK INT 186/5	18,0 м плюс 1 отвод 87° и отвод с опорной консолью*	ecoVIT VKK INT 256/5	18,0 м плюс 1 отвод 87° и отвод с опорной консолью*	ecoVIT VKK INT 356/5	18,0 м плюс 1 отвод 87° и отвод с опорной консолью*	ecoVIT VKK INT 486/5	18,0 м плюс 1 отвод 87° и отвод с опорной консолью*
Тип аппарата ecoVIT VKK	Максимальная эквивалентная длина прямых труб, Лэkv., [м], (коаксиальный участок + Dn80 в шахте)																		
ecoVIT VKK 226/4	35,0 (из них максимум 5,0 в холодной зоне*)																		
ecoVIT VKK 286/4	40,0 (из них максимум 5,0 в холодной зоне*)																		
ecoVIT VKK 366/4	31,0 (из них максимум 5,0 в холодной зоне*)																		
ecoVIT VKK 476/4	24,0 (из них максимум 5,0 в холодной зоне*)																		
ecoVIT VKK INT 186/5	18,0 м плюс 1 отвод 87° и отвод с опорной консолью*																		
ecoVIT VKK INT 256/5	18,0 м плюс 1 отвод 87° и отвод с опорной консолью*																		
ecoVIT VKK INT 356/5	18,0 м плюс 1 отвод 87° и отвод с опорной консолью*																		
ecoVIT VKK INT 486/5	18,0 м плюс 1 отвод 87° и отвод с опорной консолью*																		
	<p>Для жёсткого дымохода Dn80 (ПП) поперечное сечение шахты как минимум:</p> <ul style="list-style-type: none"> <li>- круглое: 113 мм</li> <li>- с углами: 100x100 мм</li> </ul> <table border="1" data-bbox="587 1379 1437 1731"> <thead> <tr> <th>Тип аппарата ecoVIT VKK</th> <th>Максимальная эквивалентная длина прямых труб, Лэkv., [м], (коаксиальный участок + Dn80 в шахте)</th> </tr> </thead> <tbody> <tr> <td>ecoVIT VKK 226/4</td> <td>28,0 (из них максимум 5,0 в холодной зоне*)</td> </tr> <tr> <td>ecoVIT VKK 286/4</td> <td>26,0 (из них максимум 5,0 в холодной зоне*)</td> </tr> <tr> <td>ecoVIT VKK 366/4</td> <td>20,0 (из них максимум 5,0 в холодной зоне*)</td> </tr> <tr> <td>ecoVIT VKK 476/4</td> <td>15,0 (из них максимум 5,0 в холодной зоне*)</td> </tr> <tr> <td>ecoVIT VKK INT 186/5</td> <td>7,0 м плюс 1 отвод 87° и отвод с опорной консолью*</td> </tr> <tr> <td>ecoVIT VKK INT 256/5</td> <td>7,0 м плюс 1 отвод 87° и отвод с опорной консолью*</td> </tr> <tr> <td>ecoVIT VKK INT 356/5</td> <td>7,0 м плюс 1 отвод 87° и отвод с опорной консолью*</td> </tr> <tr> <td>ecoVIT VKK INT 486/5</td> <td>7,0 м плюс 1 отвод 87° и отвод с опорной консолью*</td> </tr> </tbody> </table> <p><b>ВНИМАНИЕ!</b> Каждое изменение направления системы дымохода/воздуховода уменьшает указанную максимальную длину труб Лэkv. :</p> <ul style="list-style-type: none"> <li>Каждый отвод 87° - на 2,5 м</li> <li>Каждый отвод 45° - на 1,0 м</li> <li>Каждый тройник с ревизионным отверстием - на 2,5 м</li> </ul> <p>* - холодная зона: неотапливаемый участок помещения + оголовок трубы. Не более 5 метров в холодной зоне.</p>	Тип аппарата ecoVIT VKK	Максимальная эквивалентная длина прямых труб, Лэkv., [м], (коаксиальный участок + Dn80 в шахте)	ecoVIT VKK 226/4	28,0 (из них максимум 5,0 в холодной зоне*)	ecoVIT VKK 286/4	26,0 (из них максимум 5,0 в холодной зоне*)	ecoVIT VKK 366/4	20,0 (из них максимум 5,0 в холодной зоне*)	ecoVIT VKK 476/4	15,0 (из них максимум 5,0 в холодной зоне*)	ecoVIT VKK INT 186/5	7,0 м плюс 1 отвод 87° и отвод с опорной консолью*	ecoVIT VKK INT 256/5	7,0 м плюс 1 отвод 87° и отвод с опорной консолью*	ecoVIT VKK INT 356/5	7,0 м плюс 1 отвод 87° и отвод с опорной консолью*	ecoVIT VKK INT 486/5	7,0 м плюс 1 отвод 87° и отвод с опорной консолью*
Тип аппарата ecoVIT VKK	Максимальная эквивалентная длина прямых труб, Лэkv., [м], (коаксиальный участок + Dn80 в шахте)																		
ecoVIT VKK 226/4	28,0 (из них максимум 5,0 в холодной зоне*)																		
ecoVIT VKK 286/4	26,0 (из них максимум 5,0 в холодной зоне*)																		
ecoVIT VKK 366/4	20,0 (из них максимум 5,0 в холодной зоне*)																		
ecoVIT VKK 476/4	15,0 (из них максимум 5,0 в холодной зоне*)																		
ecoVIT VKK INT 186/5	7,0 м плюс 1 отвод 87° и отвод с опорной консолью*																		
ecoVIT VKK INT 256/5	7,0 м плюс 1 отвод 87° и отвод с опорной консолью*																		
ecoVIT VKK INT 356/5	7,0 м плюс 1 отвод 87° и отвод с опорной консолью*																		
ecoVIT VKK INT 486/5	7,0 м плюс 1 отвод 87° и отвод с опорной консолью*																		
<p><b>ПРИМЕЧАНИЕ:</b> Проект системы дымохода/воздуховода подлежит согласованию местными органами контроля, эксплуатации, учета и регистрации отопительного и водонагревательного оборудования.</p>																			

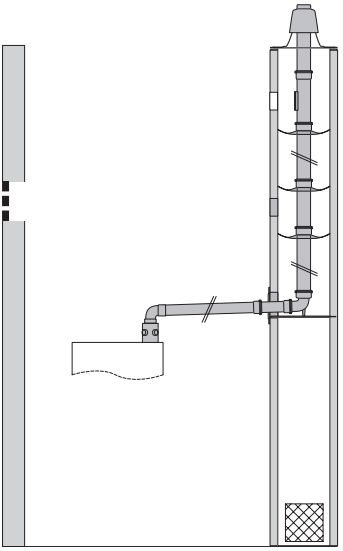
Принадлежности системы дымоходов/воздуховодов Ø80/125 (ПП) для котлов ecoCOMPACT/4 VSC, ecoVIT VKK с подключением к жёстким трубам Dn80 (ПП) в шахте

Используемая система дымохода/воздуховода	Компоненты системы дымохода/воздуховода	Заказной №
 <p><b>S</b> - Базовый комплект 80/125 мм (ПП) для подключения к дымоходу 80 мм в шахте</p> <p><b>2.</b> Удлинительная труба Dn80 (ПП) 0,5; 1,0; 2,0м</p> <p><b>3.</b> Участок дымохода 0,25м Dn80 (ПП) с ревизионным отверстием</p> <p><b>4.</b> Колпак шахты с оголовком и забором воздуха, (ПП), алюминий или нержавеющая сталь</p> <p><b>5.</b> Разделяющее устройство 80/125мм (при необходимости)</p> <p><b>7.</b> Распоры дымохода (7шт.)</p> <p><b>8.</b> Удлинительная труба Dn80 нержавеющей сталь, 1,0м.</p>	Базовый комплект для прохода через стену или крышу (ПП)	 <p>303250</p>
	Участок трубы 80/125 (ПП) с ревизионным отверстием, 0,25 м	 <p>303218</p>
	Хомуты 80 мм (5 шт.) Хомуты 125 мм (5 шт.)	 <p>300940 303616</p>
	Разъёмная муфта 80/125мм (ПП)	 <p>303215</p>
	Отвод 87°, 80/125 (ПП)	 <p>303210</p>
	Отвод 45°, 80/125 (ПП)	 <p>303211</p>
	Тройник 87°, 80/125 (ПП) с ревизионным отверстием	 <p>303217</p>
	Удлинительная труба (ПП) 0,5 м 1,0 м 2,0 м	 <p>303202 303203 303205</p>
	Колпак шахты с оголовком и забором воздуха Dn80: Полипропилен (ПП) Алюминий (Alu) Нержавеющая сталь	 <p>303963</p>
	Разделяющее устройство 80/125мм (при необходимости)	 <p>303261</p>
Удлинительная труба Dn80 нержавеющей сталь, 1,0м.	 <p>0020021007</p>	
Удлинительная труба 1,0м (нержавеющая сталь) используется в комплекте с Арт.№ 0020021007.	 <p>0020025741</p>	
Адаптер 80/125мм (ПП) для ecoTEC plus и ecoCOMPACT/4 VSC	 <p>0020147469</p>	
Адаптер 80/125 со штуцерами для измерений для всей линейки котлов ecoVIT VKK /5 и котла VKK 476/4. Обязательная принадлежность!	 <p>301369</p>	

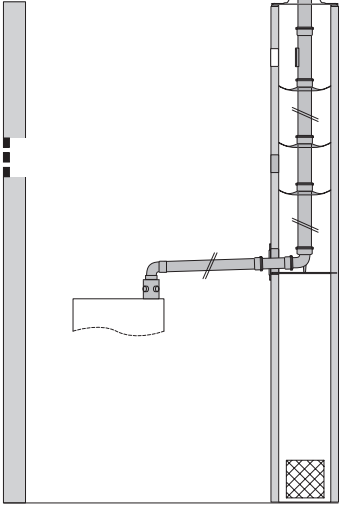
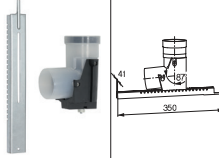

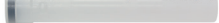


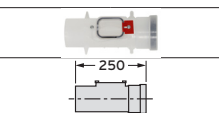
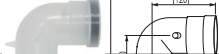









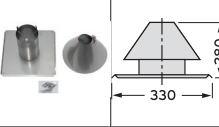
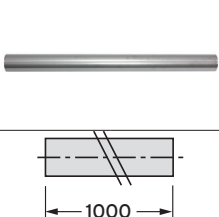
Принадлежности коаксиальной системы Ø60/100 (ПП) или Ø80/125 (ПП) для котлов ecoTEC pro/plus, ecoCOMPACT/4 VSC, ecoVIT VKK в комбинации с гибким дымоходом Dn80 (ПП), проложенным внутри шахты

Используемая система дымохода/воздуховода	Компоненты системы дымохода/воздуховода		Заказной №
 <p><b>S</b> - Базовый комплект Ø80/125 (ПП) для подключения к дымоходу Dn80 в шахте  <b>S</b> - Базовый комплект Ø60/100 (ПП) для подключения к дымоходу Dn80 в шахте  <b>A</b> - Колпак шахты с крепежом и штуцером  <b>B</b> - элемент гибкого дымохода с ревизионным отверстием  <b>C</b> - Соединительный элемент гибкого дымохода Dn80 (ПП)  <b>D</b> - Гибкий дымоход (15м)  <b>2</b> - Разделяющее устройство 80/125 мм (при необходимости)</p> <p>Последний перед колпаком участок трубы Dn80 длиной 1 м (нержавеющая сталь) должен быть Арт.№ 0020025741</p>	<p>Базовый комплект Ø60/100 (ПП) для подключения к дымоходу 80 мм в шахте</p>		303920
	<p>Базовый комплект Ø80/125 (ПП) для подключения к дымоходу 80 мм в шахте</p>		303250
	<p>Колпак шахты с оголовком и забором воздуха Dn80 (ПП) соединительного элемента со штуцером; крепления гибкой трубы дымохода внутри шахты</p>		303510
	<p>Элемент гибкого дымохода Dn80 (ПП) с ревизионным отверстием</p>		303511
	<p>Соединительный элемент гибкого дымохода Dn80 (ПП)</p>		303512
	<p>Монтажный комплект для протяжки гибкого дымохода в шахту: коническая гирька + трос, 15 м</p>		303513
	<p>Гибкий дымоход Dn80 (ПП) длиной 15 м и 7 шт. держателей для фиксации дымохода в шахте</p>		303514
	<p>Удлинительная труба 1,0м (нержавеющая сталь)</p>		0020025741

## Система дымохода/воздуховода Ø80 (ПП) в шахте, для котлов ecoVIT/5 VKK

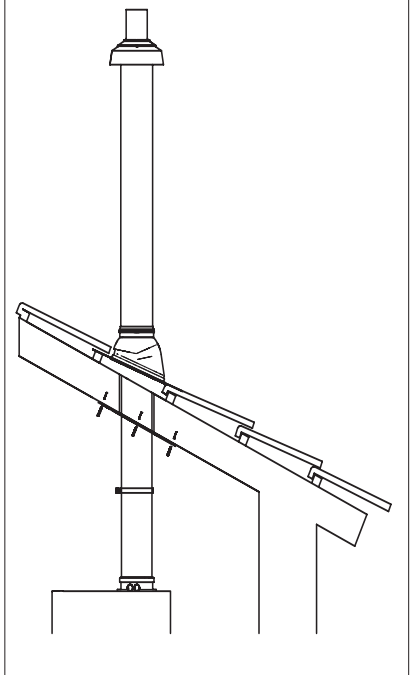
Используемая система дымохода/воздуховода	Назначение. Особенности применения							
 <p data-bbox="167 996 558 1030">с забором воздуха из помещения</p>	<p data-bbox="614 376 1412 481">Для жёсткого дымохода Dn80 (ПП) поперечное сечение шахты как минимум:                      - круглое: 140 мм                      - с углами: 120x120 мм</p> <table border="1" data-bbox="614 504 1455 728"> <thead> <tr> <th data-bbox="614 504 853 604">Тип аппарата ecoVIT/5</th> <th data-bbox="853 504 1455 604">Максимальная эквивалентная длина прямых труб, Лэкв., [м],</th> </tr> </thead> <tbody> <tr> <td data-bbox="614 604 853 638">ecoVIT VKK INT 186/5</td> <td data-bbox="853 604 1455 728" rowspan="4">25,0 м плюс 2 отвода 87° и отвод с опорной консолью Из этого макс. 5,0 м в холодной зоне</td> </tr> <tr> <td data-bbox="614 638 853 672">ecoVIT VKK INT 256/5</td> </tr> <tr> <td data-bbox="614 672 853 705">ecoVIT VKK INT 356/5</td> </tr> <tr> <td data-bbox="614 705 853 728">ecoVIT VKK INT 486/5</td> </tr> </tbody> </table> <p data-bbox="614 739 1455 996"><b>ВНИМАНИЕ!</b>                      Каждое изменение направления системы дымохода/воздуховода уменьшает указанную максимальную длину труб Лэкв. :                      Каждый отвод 87° - на 2,5 м                      Каждый отвод 45° - на 1,0 м                      Каждый тройник с ревизионным отверстием - на 2,5 м                      * - холодная зона: неотапливаемый участок помещения + оголовок трубы.                      Не более 5 метров в холодной зоне.</p>	Тип аппарата ecoVIT/5	Максимальная эквивалентная длина прямых труб, Лэкв., [м],	ecoVIT VKK INT 186/5	25,0 м плюс 2 отвода 87° и отвод с опорной консолью Из этого макс. 5,0 м в холодной зоне	ecoVIT VKK INT 256/5	ecoVIT VKK INT 356/5	ecoVIT VKK INT 486/5
Тип аппарата ecoVIT/5	Максимальная эквивалентная длина прямых труб, Лэкв., [м],							
ecoVIT VKK INT 186/5	25,0 м плюс 2 отвода 87° и отвод с опорной консолью Из этого макс. 5,0 м в холодной зоне							
ecoVIT VKK INT 256/5								
ecoVIT VKK INT 356/5								
ecoVIT VKK INT 486/5								
<p data-bbox="159 2072 1455 2141"><b>ПРИМЕЧАНИЕ:</b> Проект системы дымохода/воздуховода подлежит согласованию местными органами контроля, эксплуатации, учета и регистрации отопительного и водонагревательного оборудования.</p>								

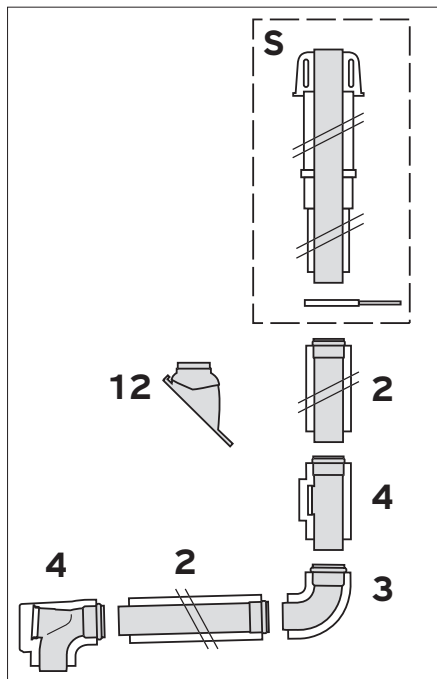
**Принадлежности системы дымоходов/воздуховодов Ø80 (ПП) в шахте, для котлов есоVIT/5 VKK**

Используемая система дымоходов /воздуховодов	Компоненты дымоходов / воздуховодов		Заказной №
	Отвод 87 ° опорной консолью Dn 80 мм PP		393265
	Адаптер 80/125 со штуцерами для измерений для всей линейки котлов есоVIT VKK /5. Обязательная принадлежность!		301369
	Удлинитель, дымоход (полипропилен) - 0,5 м - Dn 80		303252
	Удлинитель, дымоход (полипропилен) - 1,0 м - Dn 80		303253
	Удлинитель, дымоход (полипропилен) - 2,0 м - Dn 80		303255
	Комплект удлинителей, дымоход (полипропилен) - Dn 80 3 x 2 м, 1 x 1 м, 1 x 0,5 м, 7 распорок		0020063135
	Комплект удлинителей - дымоход (полипропилен) - Dn 80 мм 4 x 2 м, 1 x 1 м, 2 x 0,5 м, 7 распорок		0020063136
	Удлинитель, дымоход (полипропилен) - 0,25 м - 80 мм с ревизионным отверстием		303256
	Отвод дымохода Dn80 (ПП) из жёстких труб: Отвод 87°		303263
	Отвод 45°		303259
	Отвод 30°		303258
	Отвод 15°		303257
	Распорка (7 шт.) - Dn 80 мм		009494
	Тройник с ревизионным отверстием 87°, Dn 80		303264
	Стенная накладка		009477
	Хомуты (5 шт.) - Dn 80 мм		300940
	Оголовок шахты (полипропилен) - Dn 80		303963
	Оголовок шахты (алюминий) - Dn 80		303261
Концевая труба (нержавеющая сталь) - 1,0 м - Dn 80		0020021007	
Удлинительная труба 1,0м (нержавеющая сталь) используется в комплекте с Арт.№ 0020021007.		0020025741	

# Одиночные системы дымоходов/воздуховодов для котлов ecoTEC plus VU 806-1206/5-5

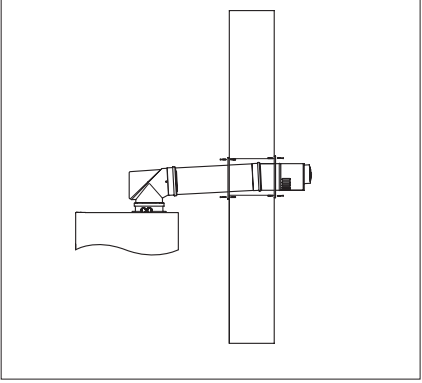
Вертикальная коаксиальная система дымохода/воздуховода Ø110/160 (ПП) для котлов ecoTEC plus VU 806-1206/5-5

Используемая система дымохода/воздуховода	Назначение. Особенности применения									
	<table border="1"> <thead> <tr> <th data-bbox="606 604 909 716">Тип аппарата ecoTEC plus</th> <th data-bbox="917 604 1452 716">Максимальная эквивалентная длина прямых труб, Лэкв., [м],</th> </tr> </thead> <tbody> <tr> <td data-bbox="606 728 917 772">ecoTEC VU plus 806/5-5</td> <td data-bbox="917 728 1452 772">27,0 (из них максимум 5,0 в холодной зоне*)</td> </tr> <tr> <td data-bbox="606 772 917 806">ecoTEC VU plus 1006/5-5</td> <td data-bbox="917 772 1452 806">23,0 (из них максимум 5,0 в холодной зоне*)</td> </tr> <tr> <td data-bbox="606 806 917 840">ecoTEC VU plus 1206/5-5</td> <td data-bbox="917 806 1452 840">14,0 (из них максимум 5,0 в холодной зоне*)</td> </tr> </tbody> </table>	Тип аппарата ecoTEC plus	Максимальная эквивалентная длина прямых труб, Лэкв., [м],	ecoTEC VU plus 806/5-5	27,0 (из них максимум 5,0 в холодной зоне*)	ecoTEC VU plus 1006/5-5	23,0 (из них максимум 5,0 в холодной зоне*)	ecoTEC VU plus 1206/5-5	14,0 (из них максимум 5,0 в холодной зоне*)	
	Тип аппарата ecoTEC plus	Максимальная эквивалентная длина прямых труб, Лэкв., [м],								
ecoTEC VU plus 806/5-5	27,0 (из них максимум 5,0 в холодной зоне*)									
ecoTEC VU plus 1006/5-5	23,0 (из них максимум 5,0 в холодной зоне*)									
ecoTEC VU plus 1206/5-5	14,0 (из них максимум 5,0 в холодной зоне*)									
	<p><b>ВНИМАНИЕ!</b>                      Каждое изменение направления системы дымохода/воздуховода уменьшает указанную максимальную длину труб Лэкв. :                      Каждый отвод 87° - на 1,5 м                      Каждый отвод 45° - на 1,0 м                      Каждый тройник с ревизионным отверстием - на 2,5 м                      * - холодная зона: неотапливаемый участок помещения + оголовок трубы.</p> <p><b>ВНИМАНИЕ!</b>                      Монтаж производить согласно соответствующей инструкции по монтажу систем дымоходов/воздуховодов.</p> <p><b>УКАЗАНИЕ:</b>                      Подробное описание монтажа системы дымохода/воздуховода со всеми необходимыми размерами смотри в инструкции по монтажу.</p>									
<p><b>ПРИМЕЧАНИЕ:</b> Проект системы дымохода/воздуховода подлежит согласованию местными органами контроля, эксплуатации, учета и регистрации отопительного и водонагревательного оборудования.</p>										


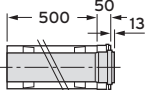
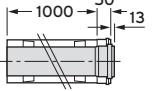
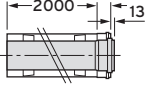
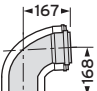
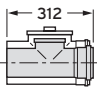
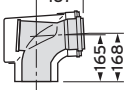


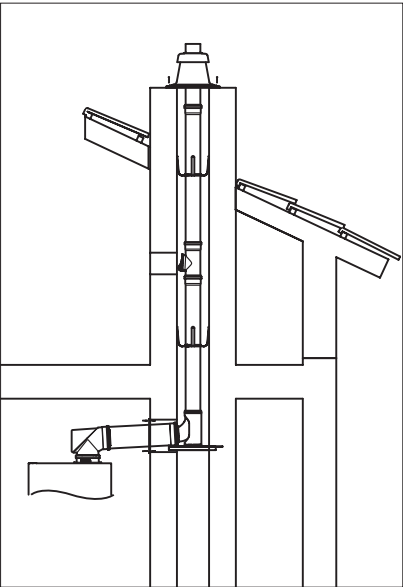
№	Внешний вид / чертёж	Компоненты системы дымоходов / воздуховодов Ø110/160 мм	Артикульный номер
S	<p>Вертикальный проход через крышу Ø110/160 мм, базовый комплект</p> 		0020106371
2	 	Удлинитель, концентрической формы, 0,5 м, Ø110/160 мм, полипропилен	0020106376
2	 	Удлинитель, концентрической формы, 1,0 м, Ø110/160 мм, полипропилен	0020106377
2	 	Удлинитель, концентрической формы, 2,0 м, Ø110/160 мм, полипропилен	0020106378
3	 	Отвод 45°, концентрической формы (2 шт.), Ø110/160 мм, полипропилен	0020106379
3	 	Отвод 87°, концентрической формы Ø110/160 мм, полипропилен	0020106380

-		Крепежные хомуты с винтами и дюбелями (5 шт.), Ø160 мм	0020106381	
4			Участок трубы с ревизионным отверстием, концентрической формы, Ø110/160 мм, ПП	0020106382
4			Тройник с ревизионным отверстием 87° (или ревизионное колено), концентрической формы, Ø110/160 мм, полипропилен	0020106383
12			Голландская черепица скатной крыши 25-50°, гибкая красная	0020106409
12			Изоляционный воротник для прослойки крыши	0020106411

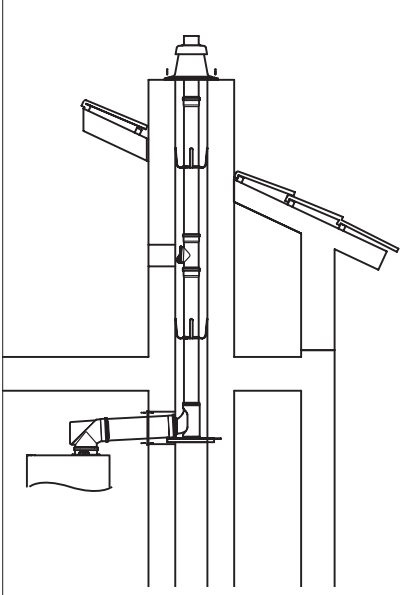
Используемая система дымохода/воздуховода	Назначение. Особенности применения	
	<b>Тип аппарата ecoTEC plus</b>	<b>Максимальная эквивалентная длина прямых труб, Лэв., [м],</b>
	ecoTEC VU plus 806/5-5	23,5 (из них максимум 5,0 в холодной зоне*)
	ecoTEC VU plus 1006/5-5	19,5 (из них максимум 5,0 в холодной зоне*)
	ecoTEC VU plus 1206/5-5	10,5 (из них максимум 5,0 в холодной зоне*)
<p><b>ВНИМАНИЕ!</b>                      Каждое изменение направления системы дымохода/воздуховода уменьшает указанную максимальную длину труб Лэв. :                      Каждый отвод 87° - на 1,5 м                      Каждый отвод 45° - на 1,0 м                      Каждый тройник с ревизионным отверстием - на 2,5 м                      * - холодная зона: неотапливаемый участок помещения + оголовок трубы.</p>		
<p><b>ВНИМАНИЕ!</b>                      Монтаж производить согласно соответствующей инструкции по монтажу систем дымоходов/воздуховодов.</p>		
<p><b>УКАЗАНИЕ:</b>                      Подробное описание монтажа системы дымохода/воздуховода со всеми необходимыми размерами смотри в инструкции по монтажу.</p>		
<p><b>ПРИМЕЧАНИЕ:</b> Проект системы дымохода/воздуховода подлежит согласованию местными органами контроля, эксплуатации, учета и регистрации отопительного и водонагревательного оборудования.</p>		

Принадлежности горизонтальной системы дымоходов/воздуховодов 110/160  
(ПП) для котлов **ecoTEC plus VU 806-1206/5-5**

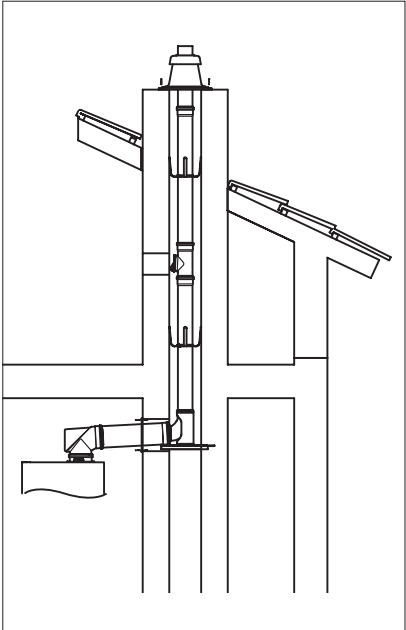
Внешний вид / чертёж	Компоненты системы дымоходов / воздуховодов Ø110/160 мм	Артикульный номер
	Горизонтальный проход через стену Ø110/160 мм, базовый комплект	0020106373
	Удлинитель, концентрической формы, 0,5 м, Ø110/160 мм, полипропилен	0020106376
	Удлинитель, концентрической формы, 1,0 м, Ø110/160 мм, полипропилен	0020106377
	Удлинитель, концентрической формы, 2,0 м, Ø110/160 мм, полипропилен	0020106378
	Отвод 45°, концентрической формы (2 шт.), Ø110/160 мм, полипропилен	0020106379
	Отвод 87°, концентрической формы Ø110/160 мм, полипропилен	0020106380
	Ревизионное отверстие, концентрической формы, Ø110/160 мм, ПП	0020106382
	Тройник с ревизионным отверстием 87° (или ревизионное колено), концентрической фор- мы, Ø110/160 мм, полипропилен	0020106383

Используемая система дымохода/воздуховода	Назначение. Особенности применения																
 <p data-bbox="137 1061 541 1088">без забора воздуха из помещения</p>	<p data-bbox="592 383 1425 439">Для жёсткого дымохода D 110мм (ПП) поперечное сечение шахты как минимум:</p> <ul data-bbox="592 450 858 506" style="list-style-type: none"> <li>- круглое: 155 мм</li> <li>- с углами: 140x140 мм</li> </ul> <table border="1" data-bbox="584 533 1433 898"> <thead> <tr> <th data-bbox="584 533 783 589">Тип аппарата ecoTEC plus</th> <th data-bbox="783 533 1433 589">Максимальная длина Лэкв., [м]</th> </tr> <tr> <th data-bbox="584 589 783 678"></th> <th data-bbox="783 589 1433 678">горизонтальный коаксиальный участок + длина трубы D 110мм в шахте</th> </tr> </thead> <tbody> <tr> <td data-bbox="584 678 783 757">ecoTEC plus VU 806/5-5</td> <td data-bbox="783 678 1433 757">17,0 плюс 1 отвод 87° и отвод с опорной консолью (из них максимум 5,0 в холодной зоне*)</td> </tr> <tr> <td data-bbox="584 757 783 835">ecoTEC plus VU 1006/5-5</td> <td data-bbox="783 757 1433 835">13,0 плюс 1 отвод 87° и отвод с опорной консолью (из них максимум 5,0 в холодной зоне*)</td> </tr> <tr> <td data-bbox="584 835 783 898">ecoTEC plus VU 1206/5-5</td> <td data-bbox="783 835 1433 898">7,5 плюс 1 отвод 87° и отвод с опорной консолью (из них максимум 5,0 в холодной зоне*)</td> </tr> </tbody> </table> <p data-bbox="592 902 735 929"><b>ВНИМАНИЕ!</b></p> <p data-bbox="592 934 1425 990">Дополнительные изменения направления системы дымохода/воздуховода уменьшают указанную максимальную длину труб Лэкв.:</p> <ul data-bbox="592 994 1209 1088" style="list-style-type: none"> <li>Каждый отвод 87° - на 1,5 м</li> <li>Каждый отвод 45° - на 1,0 м</li> <li>Каждый тройник с ревизионным отверстием - на 2,5 м</li> </ul>		Тип аппарата ecoTEC plus	Максимальная длина Лэкв., [м]		горизонтальный коаксиальный участок + длина трубы D 110мм в шахте	ecoTEC plus VU 806/5-5	17,0 плюс 1 отвод 87° и отвод с опорной консолью (из них максимум 5,0 в холодной зоне*)	ecoTEC plus VU 1006/5-5	13,0 плюс 1 отвод 87° и отвод с опорной консолью (из них максимум 5,0 в холодной зоне*)	ecoTEC plus VU 1206/5-5	7,5 плюс 1 отвод 87° и отвод с опорной консолью (из них максимум 5,0 в холодной зоне*)					
Тип аппарата ecoTEC plus	Максимальная длина Лэкв., [м]																
	горизонтальный коаксиальный участок + длина трубы D 110мм в шахте																
ecoTEC plus VU 806/5-5	17,0 плюс 1 отвод 87° и отвод с опорной консолью (из них максимум 5,0 в холодной зоне*)																
ecoTEC plus VU 1006/5-5	13,0 плюс 1 отвод 87° и отвод с опорной консолью (из них максимум 5,0 в холодной зоне*)																
ecoTEC plus VU 1206/5-5	7,5 плюс 1 отвод 87° и отвод с опорной консолью (из них максимум 5,0 в холодной зоне*)																
<p data-bbox="137 1283 296 1310"><b>ВНИМАНИЕ!</b></p> <p data-bbox="137 1314 557 1440">Монтаж производить согласно соответствующей инструкции по монтажу систем дымоходов/воздуховодов.</p> <p data-bbox="137 1473 288 1500"><b>УКАЗАНИЕ:</b></p> <p data-bbox="137 1505 557 1630">Подробное описание монтажа системы дымохода/воздуховода со всеми необходимыми размерами смотри в инструкции по монтажу.</p>	<p data-bbox="592 1200 1414 1256">Для жёсткого дымохода D 110мм (ПП) поперечное сечение шахты как минимум:</p> <ul data-bbox="592 1267 858 1323" style="list-style-type: none"> <li>- круглое: 170 мм</li> <li>- с углами: 150x150 мм</li> </ul> <table border="1" data-bbox="584 1350 1433 1727"> <thead> <tr> <th data-bbox="584 1350 783 1429">Тип аппарата ecoTEC plus</th> <th colspan="2" data-bbox="783 1350 1433 1429">Максимальная длина Лэкв., [м]</th> </tr> <tr> <th data-bbox="584 1429 783 1518"></th> <th data-bbox="783 1429 1102 1518">горизонтальный коаксиальный участок</th> <th data-bbox="1102 1429 1433 1518">максимальная длина трубы 110мм в шахте</th> </tr> </thead> <tbody> <tr> <td data-bbox="584 1518 783 1597">ecoTEC plus VU 806/5-5</td> <td data-bbox="783 1518 1102 1597">2,0 м плюс 1 отвод 87° и отвод с опорной консолью</td> <td data-bbox="1102 1518 1433 1597">34,0 (из них максимум 5,0 в холодной зоне*)</td> </tr> <tr> <td data-bbox="584 1597 783 1664">ecoTEC plus VU 1006/5-5</td> <td data-bbox="783 1597 1102 1664">2,0 м плюс 1 отвод 87° и отвод с опорной консолью</td> <td data-bbox="1102 1597 1433 1664">25,0 (из них максимум 5,0 в холодной зоне*)</td> </tr> <tr> <td data-bbox="584 1664 783 1727">ecoTEC plus VU 1206/5-5</td> <td data-bbox="783 1664 1102 1727">2,0 м плюс 1 отвод 87° и отвод с опорной консолью</td> <td data-bbox="1102 1664 1433 1727">13,0 (из них максимум 5,0 в холодной зоне*)</td> </tr> </tbody> </table> <p data-bbox="592 1731 1425 1821">При размещении дополнительных удлинителей и поворотов в горизонтальной части системы дымоходов максимальная длина в шахте уменьшается следующим образом::</p> <ul data-bbox="592 1825 1209 1951" style="list-style-type: none"> <li>Каждый отвод 87° - на 2,0 м</li> <li>Каждый отвод 45° - на 1,0 м</li> <li>Каждый тройник с ревизионным отверстием - на 3,0 м</li> <li>На каждый 1 м удлинителя - на 1,0 м</li> </ul> <p data-bbox="592 1955 1334 1982">* - холодная зона: неотапливаемый участок помещения + оголовок трубы.</p>		Тип аппарата ecoTEC plus	Максимальная длина Лэкв., [м]			горизонтальный коаксиальный участок	максимальная длина трубы 110мм в шахте	ecoTEC plus VU 806/5-5	2,0 м плюс 1 отвод 87° и отвод с опорной консолью	34,0 (из них максимум 5,0 в холодной зоне*)	ecoTEC plus VU 1006/5-5	2,0 м плюс 1 отвод 87° и отвод с опорной консолью	25,0 (из них максимум 5,0 в холодной зоне*)	ecoTEC plus VU 1206/5-5	2,0 м плюс 1 отвод 87° и отвод с опорной консолью	13,0 (из них максимум 5,0 в холодной зоне*)
Тип аппарата ecoTEC plus	Максимальная длина Лэкв., [м]																
	горизонтальный коаксиальный участок	максимальная длина трубы 110мм в шахте															
ecoTEC plus VU 806/5-5	2,0 м плюс 1 отвод 87° и отвод с опорной консолью	34,0 (из них максимум 5,0 в холодной зоне*)															
ecoTEC plus VU 1006/5-5	2,0 м плюс 1 отвод 87° и отвод с опорной консолью	25,0 (из них максимум 5,0 в холодной зоне*)															
ecoTEC plus VU 1206/5-5	2,0 м плюс 1 отвод 87° и отвод с опорной консолью	13,0 (из них максимум 5,0 в холодной зоне*)															
<p data-bbox="137 2078 1433 2141"><b>ПРИМЕЧАНИЕ:</b> Проект системы дымохода/воздуховода подлежит согласованию местными органами контроля, эксплуатации, учета и регистрации отопительного и водонагревательного оборудования.</p>																	

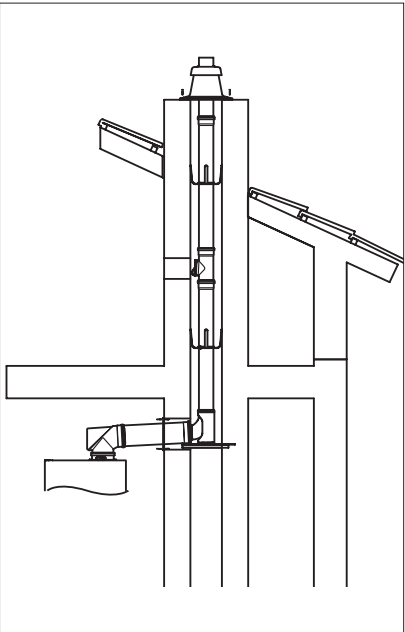
# Система дымохода/воздуховода Ø110/160 (ПП) для котлов ecoTEC plus 806-1206/5-5 с подключением и прокладкой труб в шахте

Используемая система дымохода/воздуховода	Назначение. Особенности применения														
 <p data-bbox="159 1064 566 1086">без забора воздуха из помещения</p>	<p data-bbox="614 392 1444 448">Для жёсткого дымохода D 110мм (ПП) поперечное сечение шахты как минимум:</p> <ul data-bbox="614 459 877 515" style="list-style-type: none"> <li>- круглое: 180 мм</li> <li>- с углами: 160x160 мм</li> </ul> <table border="1" data-bbox="614 548 1444 896"> <thead> <tr> <th rowspan="2">Тип аппарата ecoTEC plus</th> <th colspan="2">Максимальная длина Лэкв., [м]</th> </tr> <tr> <th>горизонтальный коаксиальный участок</th> <th>максимальная длина трубы 110мм в шахте</th> </tr> </thead> <tbody> <tr> <td>ecoTEC plus VU 806/5-5</td> <td>2,0 м плюс 1 отвод 87° и отвод с опорной консолью</td> <td>45,0 (из них максимум 5,0 в холодной зоне*)</td> </tr> <tr> <td>ecoTEC plus VU 1006/5-5</td> <td>2,0 м плюс 1 отвод 87° и отвод с опорной консолью</td> <td>34,0 (из них максимум 5,0 в холодной зоне*)</td> </tr> <tr> <td>ecoTEC plus VU 1206/5-5</td> <td>2,0 м плюс 1 отвод 87° и отвод с опорной консолью</td> <td>18,0 (из них максимум 5,0 в холодной зоне*)</td> </tr> </tbody> </table> <p data-bbox="614 907 1444 985">При размещении дополнительных удлинителей и поворотов в горизонтальной части системы дымоходов максимальная длина в шахте уменьшается следующим образом:</p> <ul data-bbox="614 996 1228 1120" style="list-style-type: none"> <li>Каждый отвод 87° - на 3,0 м</li> <li>Каждый отвод 45° - на 2,0 м</li> <li>Каждый тройник с ревизионным отверстием - на 4,0 м</li> <li>На каждый 1 м удлинителя - на 2,0 м</li> </ul>	Тип аппарата ecoTEC plus	Максимальная длина Лэкв., [м]		горизонтальный коаксиальный участок	максимальная длина трубы 110мм в шахте	ecoTEC plus VU 806/5-5	2,0 м плюс 1 отвод 87° и отвод с опорной консолью	45,0 (из них максимум 5,0 в холодной зоне*)	ecoTEC plus VU 1006/5-5	2,0 м плюс 1 отвод 87° и отвод с опорной консолью	34,0 (из них максимум 5,0 в холодной зоне*)	ecoTEC plus VU 1206/5-5	2,0 м плюс 1 отвод 87° и отвод с опорной консолью	18,0 (из них максимум 5,0 в холодной зоне*)
Тип аппарата ecoTEC plus	Максимальная длина Лэкв., [м]														
	горизонтальный коаксиальный участок	максимальная длина трубы 110мм в шахте													
ecoTEC plus VU 806/5-5	2,0 м плюс 1 отвод 87° и отвод с опорной консолью	45,0 (из них максимум 5,0 в холодной зоне*)													
ecoTEC plus VU 1006/5-5	2,0 м плюс 1 отвод 87° и отвод с опорной консолью	34,0 (из них максимум 5,0 в холодной зоне*)													
ecoTEC plus VU 1206/5-5	2,0 м плюс 1 отвод 87° и отвод с опорной консолью	18,0 (из них максимум 5,0 в холодной зоне*)													
<p data-bbox="159 1288 319 1310"><b>ВНИМАНИЕ!</b></p> <p data-bbox="159 1321 566 1444">Монтаж производить согласно соответствующей инструкции по монтажу систем дымоходов/воздуховодов.</p> <p data-bbox="159 1478 319 1500"><b>УКАЗАНИЕ:</b></p> <p data-bbox="159 1512 566 1635">Подробное описание монтажа системы дымохода/воздуховода со всеми необходимыми размерами смотри в инструкции по монтажу.</p>	<p data-bbox="614 1198 1444 1254">Для жёсткого дымохода D 110мм (ПП) поперечное сечение шахты как минимум:</p> <ul data-bbox="614 1265 877 1321" style="list-style-type: none"> <li>- круглое: 190 мм</li> <li>- с углами: 170x170 мм</li> </ul> <table border="1" data-bbox="614 1355 1444 1702"> <thead> <tr> <th rowspan="2">Тип аппарата ecoTEC plus</th> <th colspan="2">Максимальная длина Лэкв., [м]</th> </tr> <tr> <th>горизонтальный коаксиальный участок</th> <th>максимальная длина трубы 110мм в шахте</th> </tr> </thead> <tbody> <tr> <td>ecoTEC plus VU 806/5-5</td> <td>2,0 м плюс 1 отвод 87° и отвод с опорной консолью</td> <td>50,0 (из них максимум 5,0 в холодной зоне*)</td> </tr> <tr> <td>ecoTEC plus VU 1006/5-5</td> <td>2,0 м плюс 1 отвод 87° и отвод с опорной консолью</td> <td>42,0 (из них максимум 5,0 в холодной зоне*)</td> </tr> <tr> <td>ecoTEC plus VU 1206/5-5</td> <td>2,0 м плюс 1 отвод 87° и отвод с опорной консолью</td> <td>25,0 (из них максимум 5,0 в холодной зоне*)</td> </tr> </tbody> </table> <p data-bbox="614 1713 1444 1792">При размещении дополнительных удлинителей и поворотов в горизонтальной части системы дымоходов максимальная длина в шахте уменьшается следующим образом:</p> <ul data-bbox="614 1803 1228 1926" style="list-style-type: none"> <li>Каждый отвод 87° - на 4,0 м</li> <li>Каждый отвод 45° - на 3,0 м</li> <li>Каждый тройник с ревизионным отверстием - на 5,0 м</li> <li>На каждый 1 м удлинителя - на 3,0 м</li> </ul>	Тип аппарата ecoTEC plus	Максимальная длина Лэкв., [м]		горизонтальный коаксиальный участок	максимальная длина трубы 110мм в шахте	ecoTEC plus VU 806/5-5	2,0 м плюс 1 отвод 87° и отвод с опорной консолью	50,0 (из них максимум 5,0 в холодной зоне*)	ecoTEC plus VU 1006/5-5	2,0 м плюс 1 отвод 87° и отвод с опорной консолью	42,0 (из них максимум 5,0 в холодной зоне*)	ecoTEC plus VU 1206/5-5	2,0 м плюс 1 отвод 87° и отвод с опорной консолью	25,0 (из них максимум 5,0 в холодной зоне*)
Тип аппарата ecoTEC plus	Максимальная длина Лэкв., [м]														
	горизонтальный коаксиальный участок	максимальная длина трубы 110мм в шахте													
ecoTEC plus VU 806/5-5	2,0 м плюс 1 отвод 87° и отвод с опорной консолью	50,0 (из них максимум 5,0 в холодной зоне*)													
ecoTEC plus VU 1006/5-5	2,0 м плюс 1 отвод 87° и отвод с опорной консолью	42,0 (из них максимум 5,0 в холодной зоне*)													
ecoTEC plus VU 1206/5-5	2,0 м плюс 1 отвод 87° и отвод с опорной консолью	25,0 (из них максимум 5,0 в холодной зоне*)													
<p data-bbox="159 2083 1452 2139"><b>ПРИМЕЧАНИЕ:</b> Проект системы дымохода/воздуховода подлежит согласованию местными органами контроля, эксплуатации, учета и регистрации отопительного и водонагревательного оборудования.</p>															


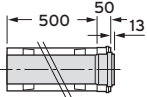
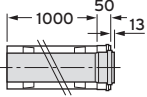
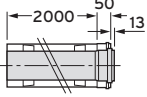
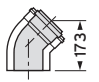
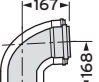
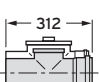
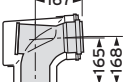



## Система дымохода/воздуховода Ø110/160 (ПП) для котлов ecoTEC plus 806-1206/5-5 с подключением и прокладкой труб в шахте

Используемая система дымохода/воздуховода	Назначение. Особенности применения																												
 <p>без забора воздуха из помещения</p> <p><b>ВНИМАНИЕ!</b> Монтаж производить согласно соответствующей инструкции по монтажу систем дымоходов/воздуховодов.</p> <p><b>УКАЗАНИЕ:</b> Подробное описание монтажа системы дымохода/воздуховода со всеми необходимыми размерами смотри в инструкции по монтажу.</p>	<p>Для жёсткого дымохода D 110мм (ПП) поперечное сечение шахты как минимум:</p> <ul style="list-style-type: none"> <li>- круглое: 200 мм</li> <li>- с углами: 180x180 мм</li> </ul> <table border="1" data-bbox="584 546 1434 902"> <thead> <tr> <th rowspan="2">Тип аппарата ecoTEC plus</th> <th colspan="2">Максимальная длина Лэкв., [м]</th> </tr> <tr> <th>горизонтальный коаксиальный участок</th> <th>максимальная длина трубы 110мм в шахте</th> </tr> </thead> <tbody> <tr> <td>ecoTEC plus VU 806/5-5</td> <td>2,0 м плюс 1 отвод 87° и отвод с опорной консолью</td> <td>50,0 (из них максимум 5,0 в холодной зоне*)</td> </tr> <tr> <td>ecoTEC plus VU 1006/5-5</td> <td>2,0 м плюс 1 отвод 87° и отвод с опорной консолью</td> <td>48,0 (из них максимум 5,0 в холодной зоне*)</td> </tr> <tr> <td>ecoTEC plus VU 1206/5-5</td> <td>2,0 м плюс 1 отвод 87° и отвод с опорной консолью</td> <td>27,0 (из них максимум 5,0 в холодной зоне*)</td> </tr> </tbody> </table> <p>При размещении дополнительных удлинителей и поворотов в горизонтальной части системы дымоходов максимальная длина в шахте уменьшается следующим образом:          Каждый отвод 87° - на 4,0 м          Каждый отвод 45° - на 3,0 м          Каждый тройник с ревизионным отверстием - на 5,0 м          На каждый 1 м удлинителя - на 3,0 м</p> <p>Для жёсткого дымохода D 110мм (ПП) поперечное сечение шахты как минимум:</p> <ul style="list-style-type: none"> <li>- круглое: 210 мм</li> <li>- с углами: 190x190 мм</li> </ul> <table border="1" data-bbox="584 1346 1434 1702"> <thead> <tr> <th rowspan="2">Тип аппарата ecoTEC plus</th> <th colspan="2">Максимальная длина Лэкв., [м]</th> </tr> <tr> <th>горизонтальный коаксиальный участок</th> <th>максимальная длина трубы 110мм в шахте</th> </tr> </thead> <tbody> <tr> <td>ecoTEC plus VU 806/5-5</td> <td>2,0 м плюс 1 отвод 87° и отвод с опорной консолью</td> <td>50,0 (из них максимум 5,0 в холодной зоне*)</td> </tr> <tr> <td>ecoTEC plus VU 1006/5-5</td> <td>2,0 м плюс 1 отвод 87° и отвод с опорной консолью</td> <td>50,0 (из них максимум 5,0 в холодной зоне*)</td> </tr> <tr> <td>ecoTEC plus VU 1206/5-5</td> <td>2,0 м плюс 1 отвод 87° и отвод с опорной консолью</td> <td>29,0 (из них максимум 5,0 в холодной зоне*)</td> </tr> </tbody> </table> <p>При размещении дополнительных удлинителей и поворотов в горизонтальной части системы дымоходов максимальная длина в шахте уменьшается следующим образом:          Каждый отвод 87° - на 6,0 м          Каждый отвод 45° - на 4,0 м          Каждый тройник с ревизионным отверстием - на 8,0 м          На каждый 1 м удлинителя - на 4,0 м</p>	Тип аппарата ecoTEC plus	Максимальная длина Лэкв., [м]		горизонтальный коаксиальный участок	максимальная длина трубы 110мм в шахте	ecoTEC plus VU 806/5-5	2,0 м плюс 1 отвод 87° и отвод с опорной консолью	50,0 (из них максимум 5,0 в холодной зоне*)	ecoTEC plus VU 1006/5-5	2,0 м плюс 1 отвод 87° и отвод с опорной консолью	48,0 (из них максимум 5,0 в холодной зоне*)	ecoTEC plus VU 1206/5-5	2,0 м плюс 1 отвод 87° и отвод с опорной консолью	27,0 (из них максимум 5,0 в холодной зоне*)	Тип аппарата ecoTEC plus	Максимальная длина Лэкв., [м]		горизонтальный коаксиальный участок	максимальная длина трубы 110мм в шахте	ecoTEC plus VU 806/5-5	2,0 м плюс 1 отвод 87° и отвод с опорной консолью	50,0 (из них максимум 5,0 в холодной зоне*)	ecoTEC plus VU 1006/5-5	2,0 м плюс 1 отвод 87° и отвод с опорной консолью	50,0 (из них максимум 5,0 в холодной зоне*)	ecoTEC plus VU 1206/5-5	2,0 м плюс 1 отвод 87° и отвод с опорной консолью	29,0 (из них максимум 5,0 в холодной зоне*)
Тип аппарата ecoTEC plus	Максимальная длина Лэкв., [м]																												
	горизонтальный коаксиальный участок	максимальная длина трубы 110мм в шахте																											
ecoTEC plus VU 806/5-5	2,0 м плюс 1 отвод 87° и отвод с опорной консолью	50,0 (из них максимум 5,0 в холодной зоне*)																											
ecoTEC plus VU 1006/5-5	2,0 м плюс 1 отвод 87° и отвод с опорной консолью	48,0 (из них максимум 5,0 в холодной зоне*)																											
ecoTEC plus VU 1206/5-5	2,0 м плюс 1 отвод 87° и отвод с опорной консолью	27,0 (из них максимум 5,0 в холодной зоне*)																											
Тип аппарата ecoTEC plus	Максимальная длина Лэкв., [м]																												
	горизонтальный коаксиальный участок	максимальная длина трубы 110мм в шахте																											
ecoTEC plus VU 806/5-5	2,0 м плюс 1 отвод 87° и отвод с опорной консолью	50,0 (из них максимум 5,0 в холодной зоне*)																											
ecoTEC plus VU 1006/5-5	2,0 м плюс 1 отвод 87° и отвод с опорной консолью	50,0 (из них максимум 5,0 в холодной зоне*)																											
ecoTEC plus VU 1206/5-5	2,0 м плюс 1 отвод 87° и отвод с опорной консолью	29,0 (из них максимум 5,0 в холодной зоне*)																											
<p><b>ПРИМЕЧАНИЕ:</b> Проект системы дымохода/воздуховода подлежит согласованию местными органами контроля, эксплуатации, учета и регистрации отопительного и водонагревательного оборудования.</p>																													

Система дымохода/воздуховода Ø110/160 (ПП) для котлов есоТЕС plus 806-1206/5-5 с подключением и прокладкой труб в шахте

Используемая система дымохода/воздуховода	Назначение. Особенности применения															
 <p data-bbox="164 1061 571 1093">без забора воздуха из помещения</p>	<p data-bbox="614 394 1449 450">Для жёсткого дымохода D 110мм (ПП) поперечное сечение шахты как минимум:</p> <ul data-bbox="614 465 893 521" style="list-style-type: none"> <li>- круглое: 220 мм</li> <li>- с углами: 200x200 мм</li> </ul> <table border="1" data-bbox="614 546 1449 902"> <thead> <tr> <th data-bbox="614 546 805 595">Тип аппарата есоТЕС plus</th> <th colspan="2" data-bbox="805 546 1449 595">Максимальная длина Lэкв., [м]</th> </tr> <tr> <th data-bbox="614 595 805 685"></th> <th data-bbox="805 595 1129 685">горизонтальный коаксиальный участок</th> <th data-bbox="1129 595 1449 685">максимальная длина трубы 110мм в шахте</th> </tr> </thead> <tbody> <tr> <td data-bbox="614 685 805 775">есоТЕС plus VU 806/5-5</td> <td data-bbox="805 685 1129 775">2,0 м плюс 1 отвод 87° и отвод с опорной консолью</td> <td data-bbox="1129 685 1449 775">50,0 (из них максимум 5,0 в холодной зоне*)</td> </tr> <tr> <td data-bbox="614 775 805 842">есоТЕС plus VU 1006/5-5</td> <td data-bbox="805 775 1129 842">2,0 м плюс 1 отвод 87° и отвод с опорной консолью</td> <td data-bbox="1129 775 1449 842">50,0 (из них максимум 5,0 в холодной зоне*)</td> </tr> <tr> <td data-bbox="614 842 805 902">есоТЕС plus VU 1206/5-5</td> <td data-bbox="805 842 1129 902">2,0 м плюс 1 отвод 87° и отвод с опорной консолью</td> <td data-bbox="1129 842 1449 902">31,0 (из них максимум 5,0 в холодной зоне*)</td> </tr> </tbody> </table> <p data-bbox="614 902 1449 992">При размещении дополнительных удлинителей и поворотов в горизонтальной части системы дымоходов максимальная длина в шахте уменьшается следующим образом:</p> <ul data-bbox="614 999 1236 1126" style="list-style-type: none"> <li>Каждый отвод 87° - на 6,0 м</li> <li>Каждый отвод 45° - на 4,0 м</li> <li>Каждый тройник с ревизионным отверстием - на 8,0 м</li> <li>На каждый 1 м удлинителя - на 4,0 м</li> </ul> <p data-bbox="614 1223 1449 1312"><b>ВНИМАНИЕ!</b> Монтаж производить согласно соответствующей инструкции по монтажу систем дымоходов/воздуховодов.</p> <p data-bbox="614 1350 1449 1440"><b>УКАЗАНИЕ:</b> Подробное описание монтажа системы дымохода/воздуховода со всеми необходимыми размерами смотри в инструкции по монтажу.</p>	Тип аппарата есоТЕС plus	Максимальная длина Lэкв., [м]			горизонтальный коаксиальный участок	максимальная длина трубы 110мм в шахте	есоТЕС plus VU 806/5-5	2,0 м плюс 1 отвод 87° и отвод с опорной консолью	50,0 (из них максимум 5,0 в холодной зоне*)	есоТЕС plus VU 1006/5-5	2,0 м плюс 1 отвод 87° и отвод с опорной консолью	50,0 (из них максимум 5,0 в холодной зоне*)	есоТЕС plus VU 1206/5-5	2,0 м плюс 1 отвод 87° и отвод с опорной консолью	31,0 (из них максимум 5,0 в холодной зоне*)
Тип аппарата есоТЕС plus	Максимальная длина Lэкв., [м]															
	горизонтальный коаксиальный участок	максимальная длина трубы 110мм в шахте														
есоТЕС plus VU 806/5-5	2,0 м плюс 1 отвод 87° и отвод с опорной консолью	50,0 (из них максимум 5,0 в холодной зоне*)														
есоТЕС plus VU 1006/5-5	2,0 м плюс 1 отвод 87° и отвод с опорной консолью	50,0 (из них максимум 5,0 в холодной зоне*)														
есоТЕС plus VU 1206/5-5	2,0 м плюс 1 отвод 87° и отвод с опорной консолью	31,0 (из них максимум 5,0 в холодной зоне*)														
<p data-bbox="164 2078 1449 2141"><b>ПРИМЕЧАНИЕ:</b> Проект системы дымохода/воздуховода подлежит согласованию местными органами контроля, эксплуатации, учета и регистрации отопительного и водонагревательного оборудования.</p>																

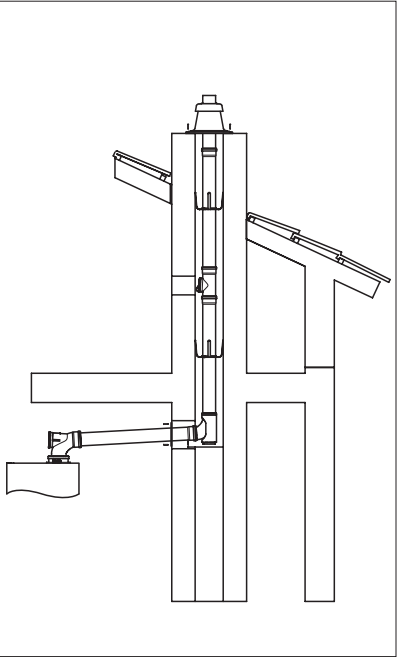
Принадлежности системы дымоходов/воздуховодов 110/160 (ПП) в шахте с забором воздуха не из помещения для котлов ecoTEC plus VU 806-1206/5-5

Внешний вид / чертёж	Компоненты системы дымоходов / воздуховодов $\varnothing 110/160$ мм	Артикульный номер
	<p>Присоединительный патрубок концентрической формы к дымоходу в шахте, эксплуатация с забором воздуха не из помещения</p>	<p>0020106374</p>
	<p>Удлинитель, концентрической формы, 0,5 м, <math>\varnothing 110/160</math> мм, полипропилен</p>	<p>0020106376</p>
	<p>Удлинитель, концентрической формы, 1,0 м, <math>\varnothing 110/160</math> мм, полипропилен</p>	<p>0020106377</p>
	<p>Удлинитель, концентрической формы, 2,0 м, <math>\varnothing 110/160</math> мм, полипропилен</p>	<p>0020106378</p>
	<p>Отвод 45°, концентрической формы (2 шт.), <math>\varnothing 110/160</math> мм, полипропилен</p>	<p>0020106379</p>
	<p>Отвод 87°, концентрической формы <math>\varnothing 110/160</math> мм, полипропилен</p>	<p>0020106380</p>
	<p>Ревизионное отверстие, концентрической формы, <math>\varnothing 110/160</math> мм, ПП</p>	<p>0020106382</p>
	<p>Тройник с ревизионным отверстием 87° (или ревизионное колено), концентрической формы, <math>\varnothing 110/160</math> мм, полипропилен</p>	<p>0020106383</p>
	<p>Удлинитель, 0,5 м, <math>\varnothing 110</math> мм, полипропилен</p>	<p>0020106384</p>
	<p>Удлинитель, 1,0 м, <math>\varnothing 110</math> мм, полипропилен</p>	<p>0020106385</p>
	<p>Удлинитель, 2,0 м, <math>\varnothing 110</math> мм, полипропилен</p>	<p>0020106386</p>

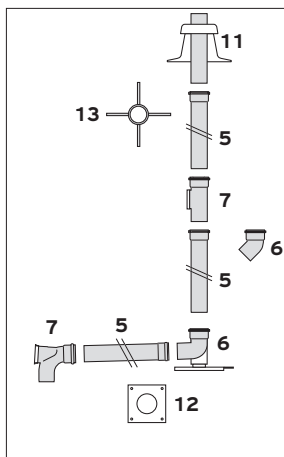
Принадлежности системы дымоходов/воздуховодов 110/160 (ПП) в шахте с забором воздуха не из помещения для котлов ecoTEC plus VU 806-1206/5-5

		<p>Удлинитель с ревизионным отверстием, Ø110 мм, полипропилен</p>	<p>0020106387</p>
		<p>Отвод 15°, Ø110 мм, полипропилен</p>	<p>0020106389</p>
		<p>Отвод 30°, Ø110 мм, полипропилен</p>	<p>0020106390</p>
		<p>Отвод 45°, Ø110 мм, полипропилен</p>	<p>0020106391</p>
		<p>Распорка, (10шт.), для шахты 40 см x 40 см Ø110 мм</p>	<p>0020106394</p>
		<p>Оголовок шахты, пластик, 110 мм</p>	<p>0020106397</p>
		<p>Оголовок шахты, нержавеющая сталь, Ø110 мм</p>	<p>0020106398</p>

Система дымохода Ø110 (ПП) для котлов ecoTEC plus 806-1206/5-5 с прокладкой труб в шахте

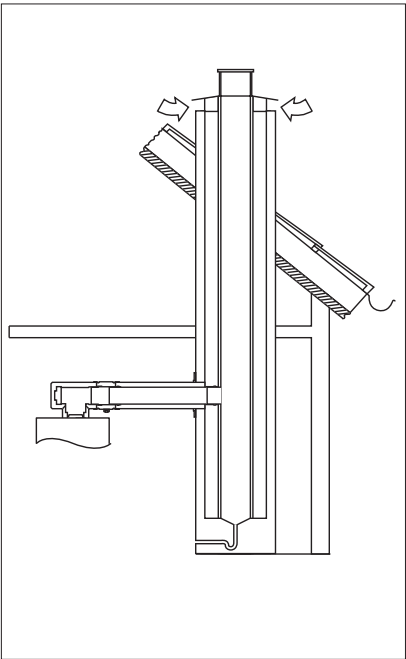
Используемая система дымохода/воздуховода	Назначение. Особенности применения										
 <p data-bbox="140 1064 566 1120">с забором воздуха на горение из помещения</p>	<p data-bbox="592 376 1412 432">Для жёсткого дымохода D 110мм (ПП) поперечное сечение шахты как минимум:</p> <ul data-bbox="592 448 853 504" style="list-style-type: none"> <li>- круглое: 170 мм</li> <li>- с углами: 150x150 мм</li> </ul> <table border="1" data-bbox="584 533 1434 837"> <thead> <tr> <th data-bbox="584 533 783 647">Тип аппарата ecoTEC plus</th> <th data-bbox="783 533 1434 647">Максимальная длина Lэкв., [м]</th> </tr> <tr> <td></td> <th data-bbox="783 647 1434 656">горизонтальная длина трубы 110мм и дымоход в шахте</th> </tr> </thead> <tbody> <tr> <td data-bbox="584 656 783 712">ecoTEC plus VU 806/5-5</td> <td data-bbox="783 656 1434 712">50,0 (из них максимум 5,0 в холодной зоне*) плюс 1 отвод 87° и отвод с опорной консолью</td> </tr> <tr> <td data-bbox="584 712 783 768">ecoTEC plus VU 1006/5-5</td> <td data-bbox="783 712 1434 768">50,0 (из них максимум 5,0 в холодной зоне*) плюс 1 отвод 87° и отвод с опорной консолью</td> </tr> <tr> <td data-bbox="584 768 783 837">ecoTEC plus VU 1206/5-5</td> <td data-bbox="783 768 1434 837">40,0 (из них максимум 5,0 в холодной зоне*) плюс 1 отвод 87° и отвод с опорной консолью</td> </tr> </tbody> </table> <p data-bbox="592 871 734 898"><b>ВНИМАНИЕ!</b></p> <p data-bbox="592 902 1425 963">Дополнительные изменения направления системы дымохода/воздуховода уменьшают указанную максимальную длину труб Lэкв.:</p> <ul data-bbox="592 967 1209 1059" style="list-style-type: none"> <li>Каждый отвод 87° - на 1,0 м</li> <li>Каждый отвод 45° - на 0,5 м</li> <li>Каждый тройник с ревизионным отверстием - на 2,5 м</li> </ul> <p data-bbox="592 1064 1337 1090">* - холодная зона: неотапливаемый участок помещения + оголовок трубы.</p> <p data-bbox="584 1223 743 1249"><b>ВНИМАНИЕ!</b></p> <p data-bbox="584 1254 1434 1314">Монтаж производить согласно соответствующей инструкции по монтажу систем дымоходов/воздуховодов.</p> <p data-bbox="584 1350 735 1377"><b>УКАЗАНИЕ:</b></p> <p data-bbox="584 1382 1434 1442">Подробное описание монтажа системы дымохода/воздуховода со всеми необходимыми размерами смотри в инструкции по монтажу.</p>	Тип аппарата ecoTEC plus	Максимальная длина Lэкв., [м]		горизонтальная длина трубы 110мм и дымоход в шахте	ecoTEC plus VU 806/5-5	50,0 (из них максимум 5,0 в холодной зоне*) плюс 1 отвод 87° и отвод с опорной консолью	ecoTEC plus VU 1006/5-5	50,0 (из них максимум 5,0 в холодной зоне*) плюс 1 отвод 87° и отвод с опорной консолью	ecoTEC plus VU 1206/5-5	40,0 (из них максимум 5,0 в холодной зоне*) плюс 1 отвод 87° и отвод с опорной консолью
Тип аппарата ecoTEC plus	Максимальная длина Lэкв., [м]										
	горизонтальная длина трубы 110мм и дымоход в шахте										
ecoTEC plus VU 806/5-5	50,0 (из них максимум 5,0 в холодной зоне*) плюс 1 отвод 87° и отвод с опорной консолью										
ecoTEC plus VU 1006/5-5	50,0 (из них максимум 5,0 в холодной зоне*) плюс 1 отвод 87° и отвод с опорной консолью										
ecoTEC plus VU 1206/5-5	40,0 (из них максимум 5,0 в холодной зоне*) плюс 1 отвод 87° и отвод с опорной консолью										
<p data-bbox="140 2080 1434 2141"><b>ПРИМЕЧАНИЕ:</b> Проект системы дымохода/воздуховода подлежит согласованию местными органами контроля, эксплуатации, учета и регистрации отопительного и водонагревательного оборудования.</p>											

Принадлежности системы дымохода 110 (ПП) для котлов ecoTEC plus 806-1206/5-5 с прокладкой труб в шахте

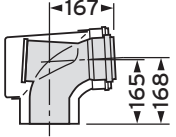

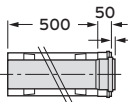

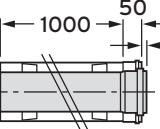

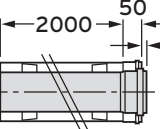

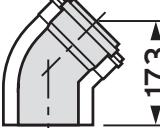

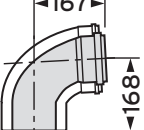

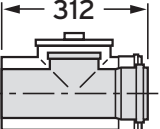
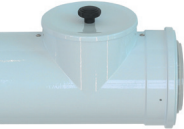


№	Внешний вид / чертёж	Компоненты системы дымоходов / воздуховодов Ø110/160 мм	Артикульный номер	
6,12			Отвод с опорной консолью Ø110 мм, с опорной шиной, полипропилен	0020106388
5			Удлинитель, концентрической формы, 0,5 м, Ø110 мм, полипропилен	0020106384
5			Удлинитель, концентрической формы, 1,0 м, Ø110 мм, полипропилен	0020106385
5			Удлинитель, концентрической формы, 2,0 м, Ø110 мм, полипропилен	0020106386
7			Удлинитель с ревизионным отверстием, Ø110 мм, полипропилен	0020106387
6			Отвод 15°, Ø110 мм, полипропилен	0020106389
6			Отвод 30°, Ø110 мм, полипропилен	0020106390
6			Отвод 45°, Ø110 мм, полипропилен	0020106391
7			Тройник с ревизионным отверстием 87°, Ø110 мм, полипропилен	0020106392
13			Распорка, (10шт.), для шахты 40 см x 40 см Ø110 мм	0020106394
-			Крепежные хомуты для трубы отходящих газов Ø110 мм, полипропилен	0020106395
11			Оголовок шахты, пластик, 110 мм	0020106397
11			Оголовок шахты, нержавеющая сталь, Ø110 мм	0020106398

# Концентрическое присоединение к вертикальной шахтной системе дымохода/воздуховода Ø110/160 (ПП) для котлов ecoTEC plus 806-1206/5-5

Используемая система дымохода/воздуховода	Назначение. Особенности применения	
 <p data-bbox="140 1061 539 1088">без забора воздуха из помещения</p>	<b>Тип аппарата ecoTEC plus</b>	<b>Максимальная длина Lэкв., [м]</b> <b>горизонтальный коаксиальный участок</b>
	ecoTEC plus VU 806/5-5	4,0 м плюс 3 отвода 87°
ecoTEC plus VU 1006/5-5	4,0 м плюс 3 отвода 87°	
ecoTEC plus VU 1206/5-5	4,0 м плюс 3 отвода 87°	
<p><b>ВНИМАНИЕ!</b>                      Размеры дымовой трубы в шахте должны рассчитываться в соответствии с информацией производителя!</p>		
<p><b>ВНИМАНИЕ!</b>                      Монтаж производить согласно соответствующей инструкции по монтажу систем дымоходов/воздуховодов.</p>		
<p><b>УКАЗАНИЕ:</b>                      Подробное описание монтажа системы дымохода/воздуховода со всеми необходимыми размерами смотри в инструкции по монтажу.</p>		
<p><b>ПРИМЕЧАНИЕ:</b> Проект системы дымохода/воздуховода подлежит согласованию местными органами контроля, эксплуатации, учета и регистрации отопительного и водонагревательного оборудования.</p>		

Концентрическое присоединение к вертикальной шахтной системе дымохода/воздуховода 110/160 (ПП) для котлов ecoTEC plus 806-1206/5-5 с подключением и прокладкой труб в шахте

Внешний вид / чертёж	Компоненты системы дымоходов / воздуховодов Ø110/160 мм	Артикульный номер
	 <p>Тройник с ревизионным отверстием 87°, концентрической формы, Ø110/160 мм, ПП</p>	0020106383
	 <p>Удлинитель, концентрической формы, 0,5 м, Ø110/160 мм, полипропилен</p>	0020106376
	 <p>Удлинитель, концентрической формы, 1,0 м, Ø110/160 мм, полипропилен</p>	0020106377
	 <p>Удлинитель, концентрической формы, 2,0 м, Ø110/160 мм, полипропилен</p>	0020106378
	 <p>Отвод 45°, концентрической формы (2 шт.), Ø110/160 мм, полипропилен</p>	0020106379
	 <p>Отвод 87°, концентрической формы Ø110/160 мм, полипропилен</p>	0020106380
	 <p>Ревизионное отверстие, концентрической формы, Ø110/160 мм, ПП</p>	0020106382

## Системы дымоходов/воздуховодов

Каскадная система дымоходов DN 130 мм PP (забор воздуха из помещения)  
для котлов ecoTEC (до 38 кВт), ecoVIT VKK/4, ecoVIT VKK/5

### Принадлежности

### Заказной номер

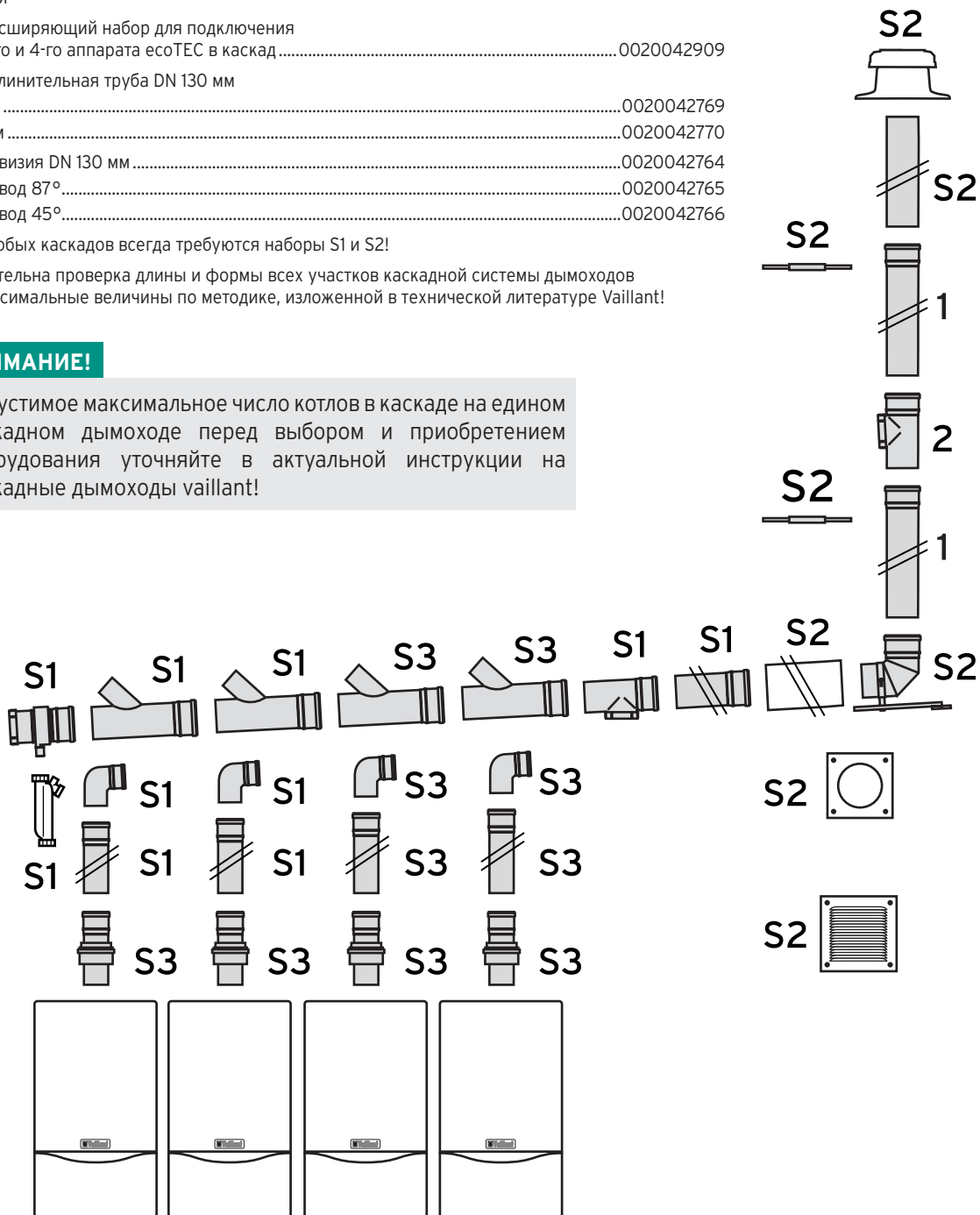
S1. Базовый набор DN 130 мм PP для каскада из двух аппаратов ecoTEC .....	0020042761
S2. Базовый набор для размещения дымохода DN 130 мм в шахте .....	0020042762
S3. Расширяющий набор для подключения 3-го аппарата ecoTEC в каскад.....	0020042908
или	
S3. Расширяющий набор для подключения 3-го и 4-го аппарата ecoTEC в каскад .....	0020042909
1. Удлинительная труба DN 130 мм	
1 м .....	0020042769
2 м .....	0020042770
2. Ревизия DN 130 мм .....	0020042764
Отвод 87° .....	0020042765
Отвод 45° .....	0020042766

Для любых каскадов всегда требуются наборы S1 и S2!

Обязательна проверка длины и формы всех участков каскадной системы дымоходов на максимальные величины по методике, изложенной в технической литературе Vaillant!

### ВНИМАНИЕ!

Допустимое максимальное число котлов в каскаде на едином каскадном дымоходе перед выбором и приобретением оборудования уточняйте в актуальной инструкции на каскадные дымоходы vaillant!



Данная иллюстрация приведена только в качестве примера.

При проектировании необходимо соблюдать рекомендации, приведенные в соответствующей технической литературе Vaillant, а также соответствующие местные требования и предписания.

## Системы дымоходов/воздуховодов

### Каскадная система дымоходов DN 130 мм из полипропилена

Основные элементы		
Наименование	Заказной номер	Изображение
<p>Базовый набор S1 для подключения двух аппаратов к дымоходу DN 130 мм в шахте</p> <p>Состоит из сифона для слива конденсата, двух косых тройников с отводами DN 80 мм×45°, двух удлинений 0,5 м DN 80 мм, трубы с ревизией, двух отводов DN 80 мм×87°, удлинения 0,5 м DN 130 мм.</p>	0020042761	
<p>Базовый набор S2 для установки дымохода DN 130 мм в шахте</p> <p>Состоит из вентиляционной решётки, декоративной манжеты для ввода трубы в стену, гильзы DN 160 мм для устройства прохода трубы, пяти распорок дымохода, концевого участка трубы без муфт длиной 0,7 м DN 130 мм из алюминия, оголовка шахты.</p>	0020042762	
<p>Расширяющий набор S3 для подключения 3-го аппарата к дымоходу DN 130 мм в шахте</p> <p>Состоит из трех обратных клапанов дымохода, косого тройника с отводом DN 80 мм×45°, удлинения 0,5 м DN 80 мм, отвода DN 80 мм×87°.</p>	0020042908	
<p>Расширяющий набор S3 для подключения 3-го и 4-го аппарата к дымоходу DN 130 мм в шахте</p> <p>Состоит из четырех обратных клапанов дымохода, двух косых тройников с отводами DN 80 мм × 45°, двух удлинений 0,5 м DN 80 мм, двух отводов DN 80 мм × 87°.</p>	0020042909	
<p><b>Внимание!</b></p> <p>Для каскадов из двух котлов VU 656 обязательно использование двух обратных клапанов арт. № 303960 дополнительно к наборам S1 и S2. При создании каскадов из 3 и 4 котлов обратные клапаны устанавливаются в соответствии с технической документацией Vaillant.</p>		
Удлинение DN 130 мм из полипропилена 1,0 м	0020042769	
Удлинение DN 130 мм из полипропилена 2,0 м	0020042770	
Отвод DN 130 мм 87°	0020042765	
Отвод DN 130 мм 45°	0020042766	
Отвод DN 130 мм 30°	0020042767	
Отвод DN 130 мм 15°	0020042768	
Труба DN 130 мм с ревизией	0020042764	
Обратный клапан дымохода. Обязателен для использования в каскадах из двух котлов VU 656/4 дополнительно к наборам S1 и S2.	303960	

# Каскадные системы дымоудаления Dn 160, 200, 250 (ПП) для котлов ecoTEC plus 486-656/5-5 и ecoTEC 806-1206/5-5

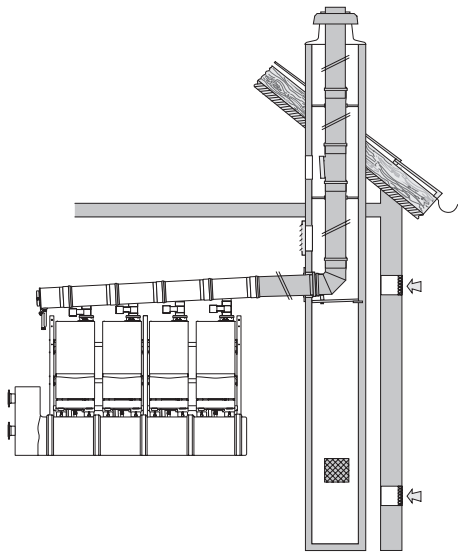
## ВНИМАНИЕ!

Монтаж производить согласно соответствующей инструкции по монтажу систем дымоходов/воздуховодов.

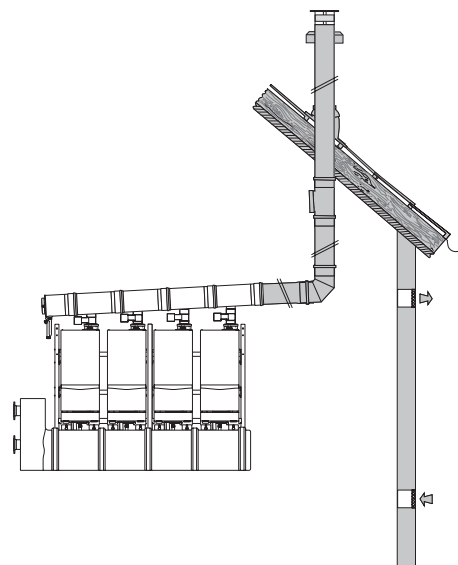
## УКАЗАНИЕ:

Подробное описание монтажа системы дымохода/воздуховода со всеми необходимыми размерами смотри в инструкции по монтажу.

Дымоход в шахте, подача воздуха на горение из помещения установки



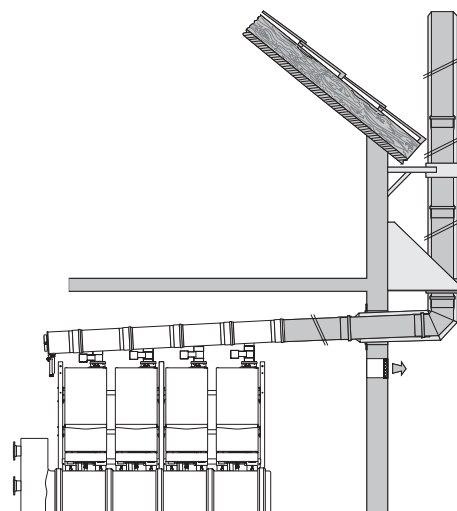
Дымоход проходит через крышу, подача воздуха на горение из помещения установки



!!! Соблюдайте максимальные длины труб.  
!!! Соблюдайте размеры каскада.



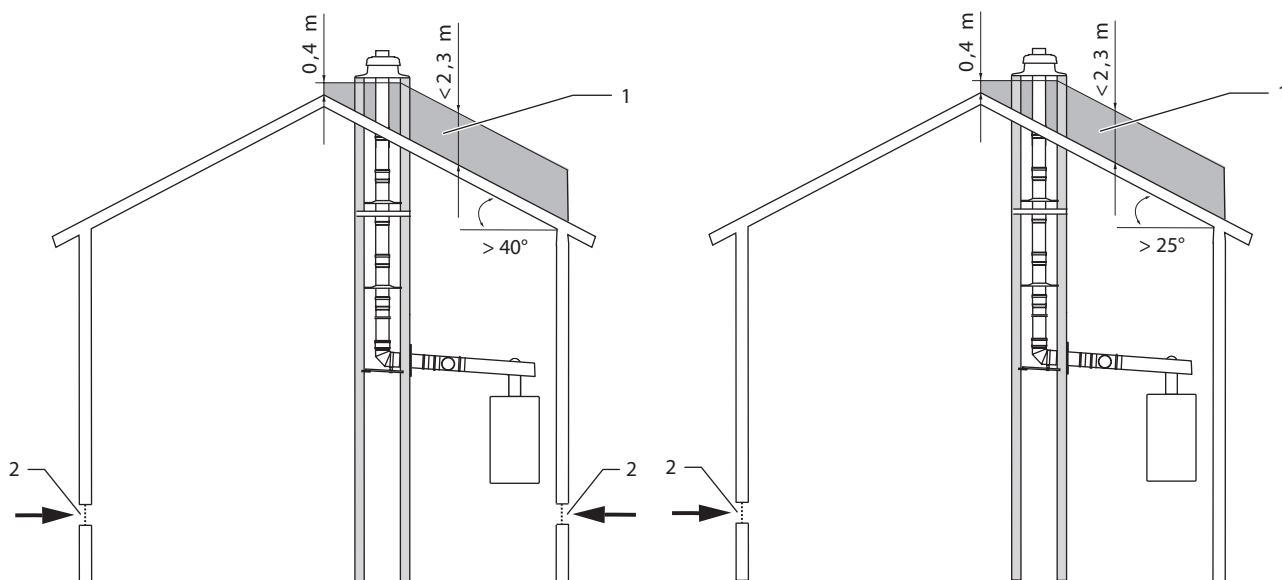
Дымоход на фасаде, подача воздуха на горение из помещения установки



## Зона расположения устья системы дымоходов

Расположение устья системы дымоходов должно соответствовать действующим международным, национальным и/или местным предписаниям!

Устье системы дымоходов должно располагаться таким образом, чтобы обеспечивался надлежащий отвод и распределение отходящих газов и исключалось их обратное проникновение в здание через отверстия (окна, отверстия приточного воздуха и балконы).



Уклон крыши  $> 40^\circ$ :

Недопустимая область устья 1 не зависит от расположения отверстий приточного воздуха (2).

Уклон крыши  $> 25^\circ$ :

Если отверстия приточного воздуха и шахта располагаются на противоположных сторонах конька крыши, то устье шахты не должно располагаться в недопустимой области 1

Максимальная эквивалентная длина, м

Число котлов	Диаметр системы дымохода, мм	Максимальная эквивалентная длина, м	
		VU 486/5 - 5	VU 656/5 - 5
		Высота	Высота
2	160/130 <sup>1)</sup>	от 4 м до 30 м	от 4 м до 30 м
2	160	от 2 м до 50 м	от 2 м до 50 м
3	160/130 <sup>1)</sup>	от 4 м до 30 м	от 4 м до 30 м
3	160	от 2 м до 50 м	от 2 м до 50 м
4	160/130 <sup>1)</sup>	от 4 м до 30 м	-
4	160	от 2 м до 50 м	от 2 м до 35 м
4	200	-	от 2 м до 50 м
5	160	от 2 м до 33 м	-
5	200	от 2 м до 50 м	от 2 м до 50 м
6	200	от 2 м до 50 м	от 2 м до 50 м

1) Переход с горизонтального участка дымохода (160 мм) на вертикальный дымоход (130 мм) в шахте должен находиться непосредственно перед шахтой.

Число котлов	Высота	VU OE 806/5-5	VU OE 1006/5-5	VU OE 1206/5-5
2	от 2 м до 50 м	160	160	160
2	от 2 м до 20 <sup>1)</sup> м	160/130	-	-
3	от 2 м до 50 м	160	200	200
4	от 2 м до 50 м	200	200	250
5	от 2 м до 50 м	250	250	250
6	от 2 м до 50 м	250	250	250

1) Переход с горизонтального участка дымохода (160 мм) на вертикальный дымоход (130 мм) в шахте должен находиться непосредственно перед шахтой.

### Поперечное сечение шахты (мм)

		Диаметр трубы отходящих газов в шахте (мм)			
		130	160	200	250
Поперечное сечение шахты (мм)	круглая	190	220	260	310
	угловая	170 x 170	200 x 200	240 x 240	290 x 290

## Требуемая высота помещения и монтажная высота каскада

Количество котлов	Монтажная высота каскада при варианте расположения «в линию»			
	Диаметр, мм	160	200	250
2		2174	2194	2219
3		2205	2225	2250
4		2235	2255	2280
5		2265	2285	2310
6		2296	2316	2341

Количество котлов	Монтажная высота каскада при варианте расположения «спина к спине»			
	Диаметр, мм	160	200	250
2		2214	2239	2264
3		2244	2269	2294
4		2275	2300	2325
5		2305	2330	2355
6		2305	2330	2355

Количество котлов	Монтажная высота каскада при варианте расположения «в угол / угловой», «L - образный»			
	Диаметр, мм	160	200	250
2		2234	2254	2279
3		2264	2284	2309
4		2295	2315	2340
5		2325	2345	2370
6		2355	2375	2400

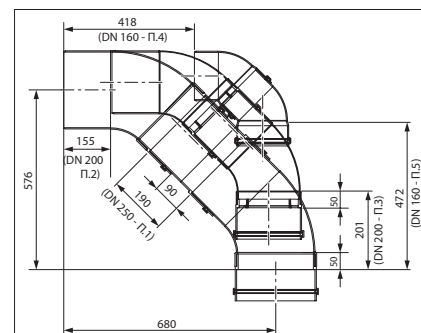
Поз.	Компонент	Рабочая длина
1	DN 250, середина	190
2	DN 200	155
3	DN 200	20
4	DN 160	420
5	DN 160	470

### Требуемая высота помещения состоит из:

- монтажной высоты каскада (см. таблицы выше)
- высоты для требуемого уклона горизонтального дымохода в 50 мм/м
- требуемого монтажного пространства 200 мм

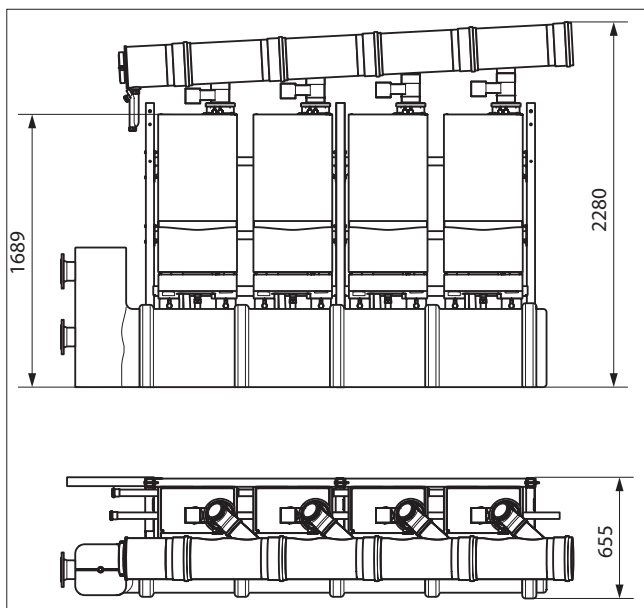
### Пример:

- Каскад из 4 изделий "спиной к спине" диаметр 250 мм: 2325 мм
  - Требуемая длина для горизонтального дымохода длиной 3 м: + 150 мм
  - Требуемое монтажное пространство: + 200 мм
- Требуемая высота помещения = 2675 мм

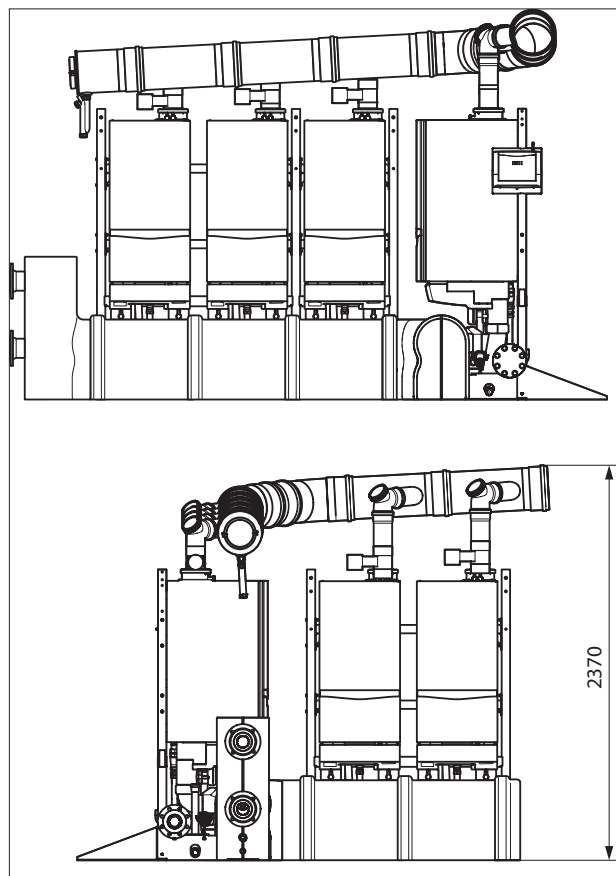


Требуемая высота помещения и монтажная высота каскада

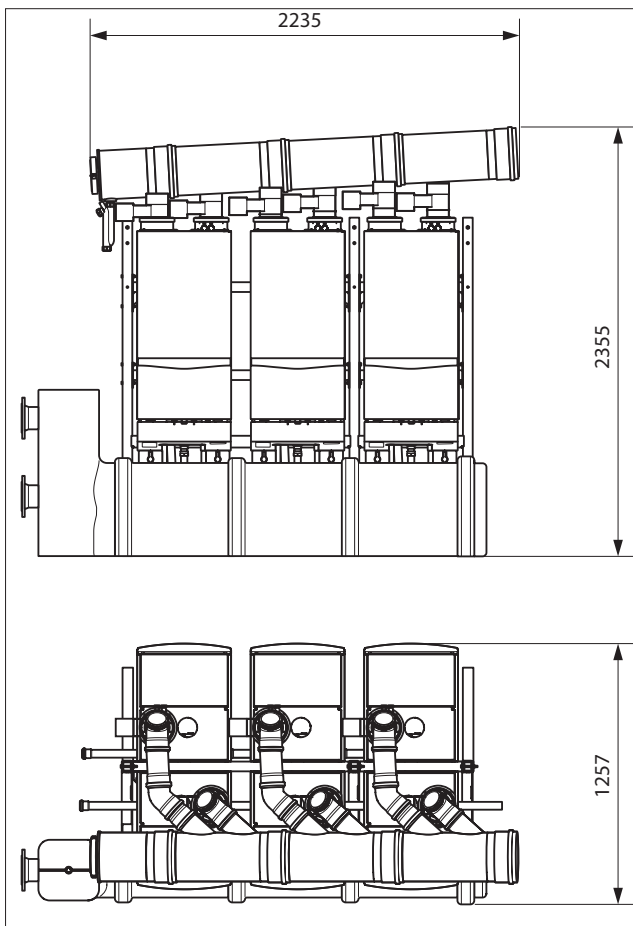
Монтажные размеры каскада при расположении «в линию» для диаметра дымохода 250мм



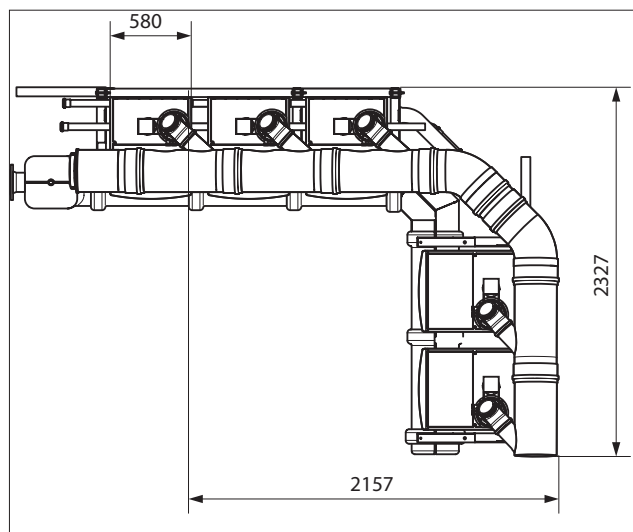
Монтажная высота каскада при расположении «в угол / угловой» для диаметра дымохода 250мм



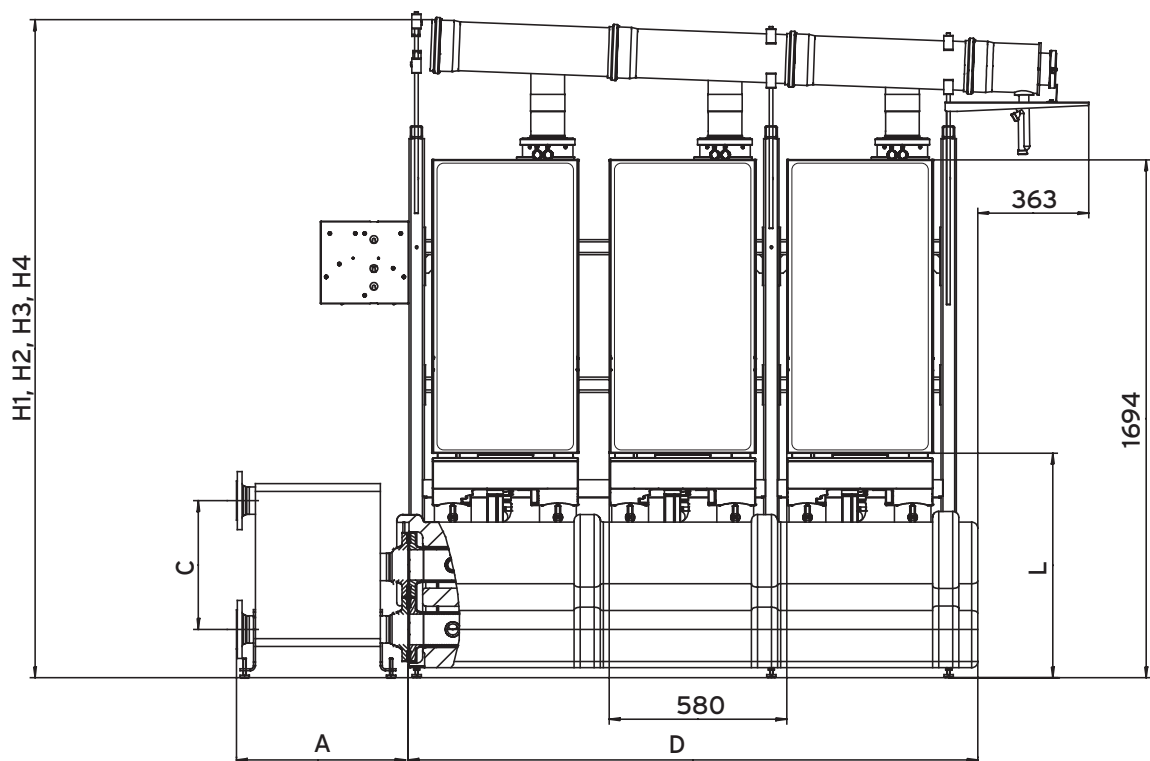
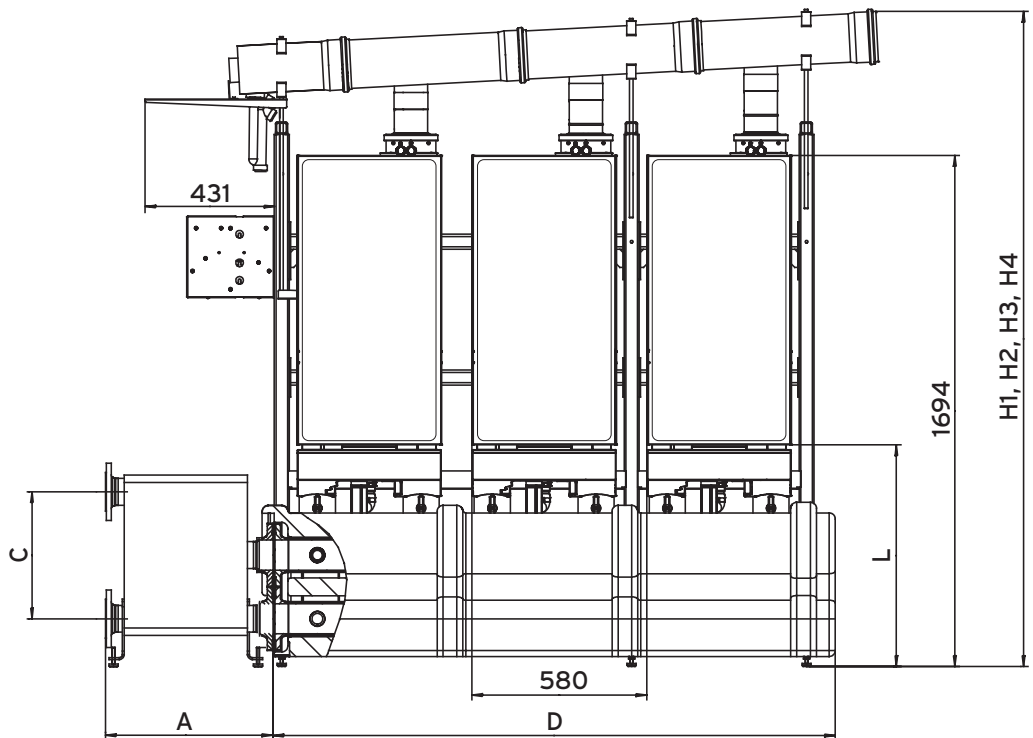
Монтажные размеры каскада при расположении «спина к спине» для диаметра дымохода 250мм

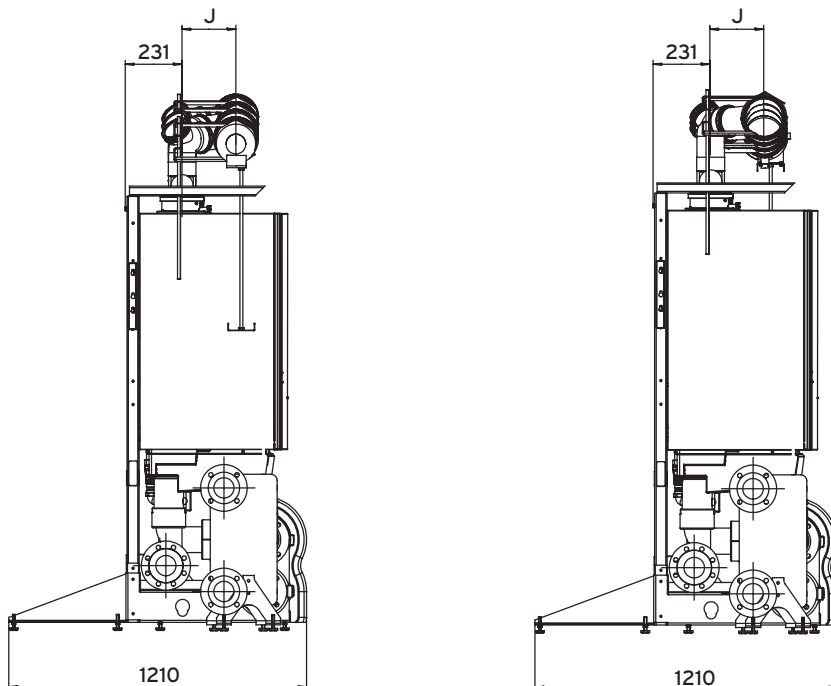


Монтажные размеры каскада при расположении «в угол / угловой» для диаметра дымохода 250мм




Монтаж «в линию». Присоединительные и габаритные размеры каскада







**80 - 120 kW**

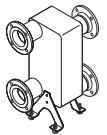
	D [mm]	H1 [mm]				H2 [mm]				J [mm]			
		Ø 130	Ø 160	Ø 200	Ø 250	Ø 130	Ø 160	Ø 200	Ø 250	Ø 130	Ø 160	Ø 200	Ø 250
2	1284	~ 2112	~ 2129	-	-	~ 2197	~ 2214	-	-	209	214	-	-
3	1864	~ 2133	~ 2152	~ 2174	-	~ 2218	~ 2237	~ 2259	-			-	234
4	2444	~ 2158	-	~ 2197	~ 2222	~ 2243	-	~ 2282	~ 2307	-	-		
5	3024	-	-	-	~ 2246	-	-	-	~ 2331				
6	3604	-	-	-	~ 2268	-	-	-	~ 2353				

**45 kW**

	D [mm]	H3 [mm]	J [mm]
		Ø 130	Ø 130
2	1284	~ 2193	185
3	1864	~ 2211	
4	2444	~ 2229	

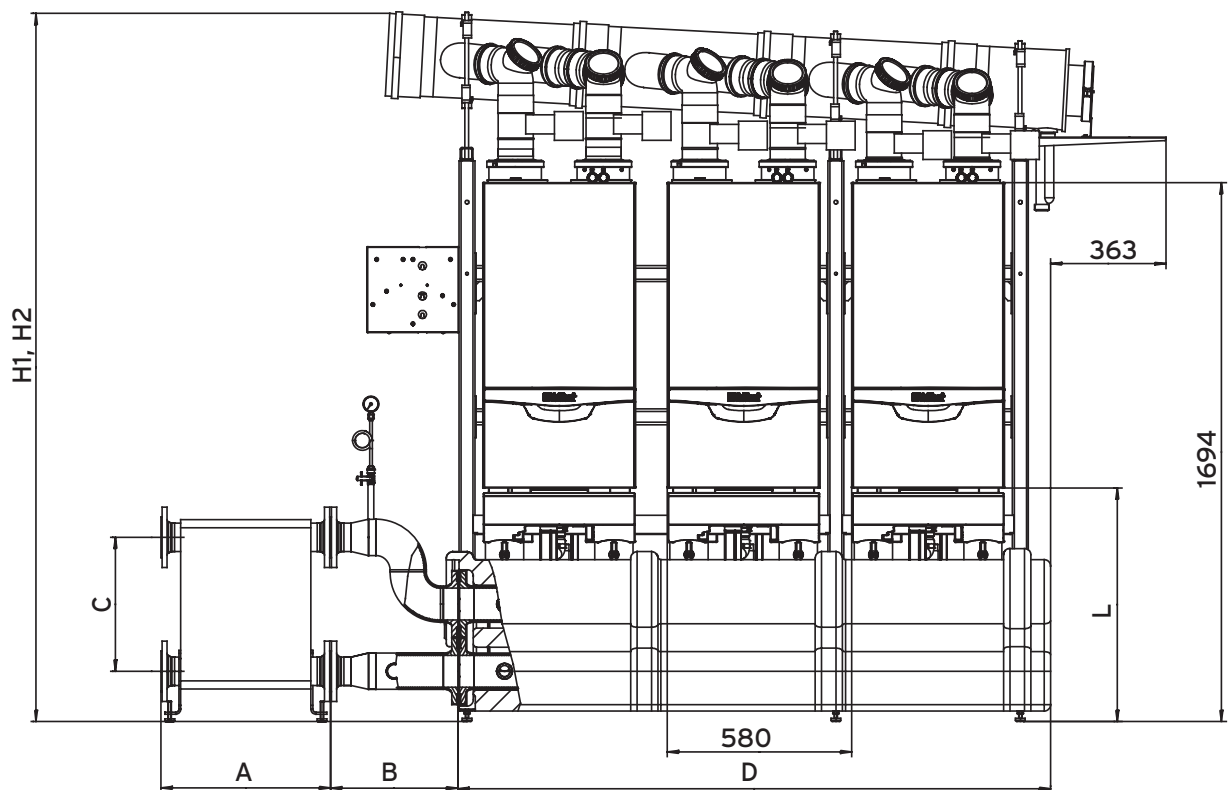
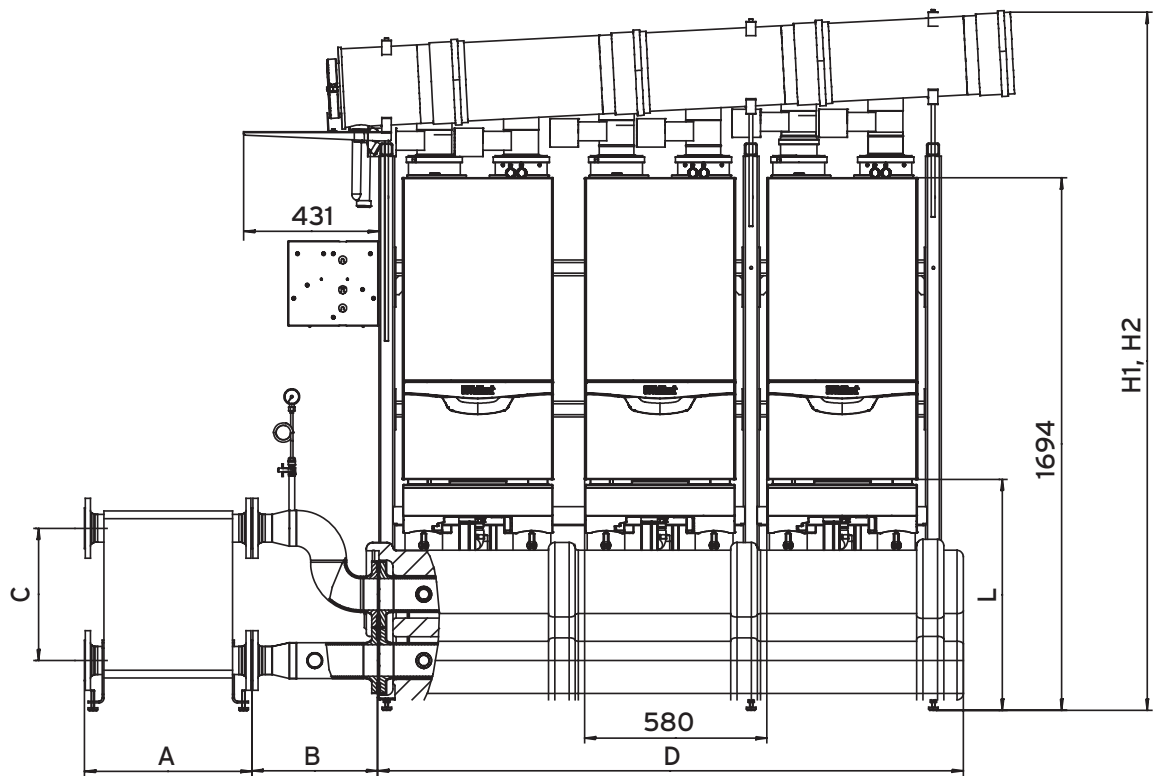
**65 kW**

	D [mm]	H4 [mm]	J [mm]
		Ø 130	Ø 130
2	1284	~ 2238	185
3	1864	~ 2256	

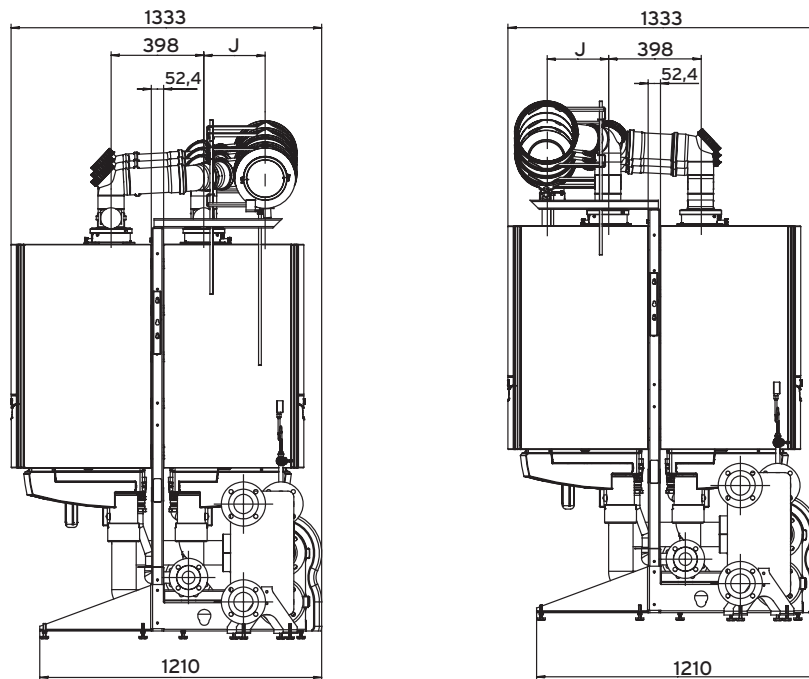
		A [mm]	B [mm]	C [mm]
	0020137070	277	400	421
	0020137071	348		
	0020137072	346		
	0020137073	416		
	0020137074	533		

kW	L [mm]
45	894
65	894
80	734
100	734
120	734

Монтаж «спина к спине». Присоединительные и габаритные размеры каскада



Монтаж «спина к спине». Присоединительные и габаритные размеры каскада



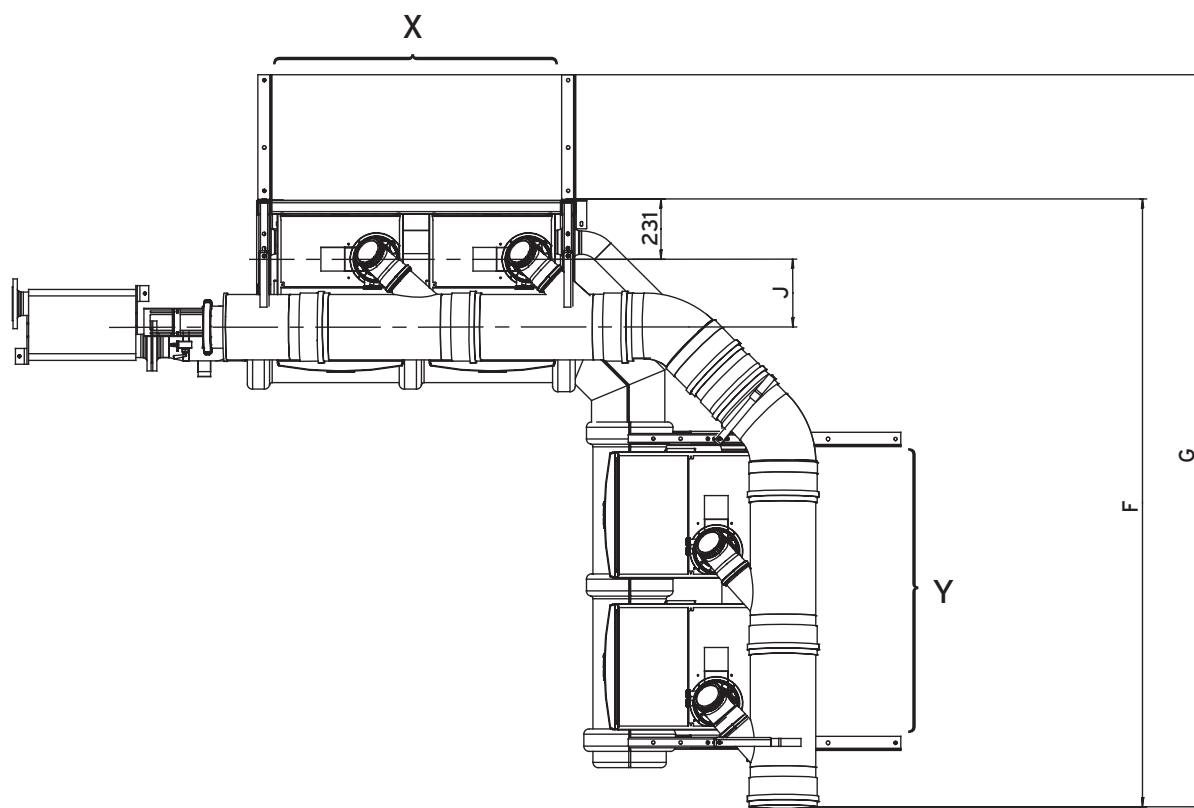
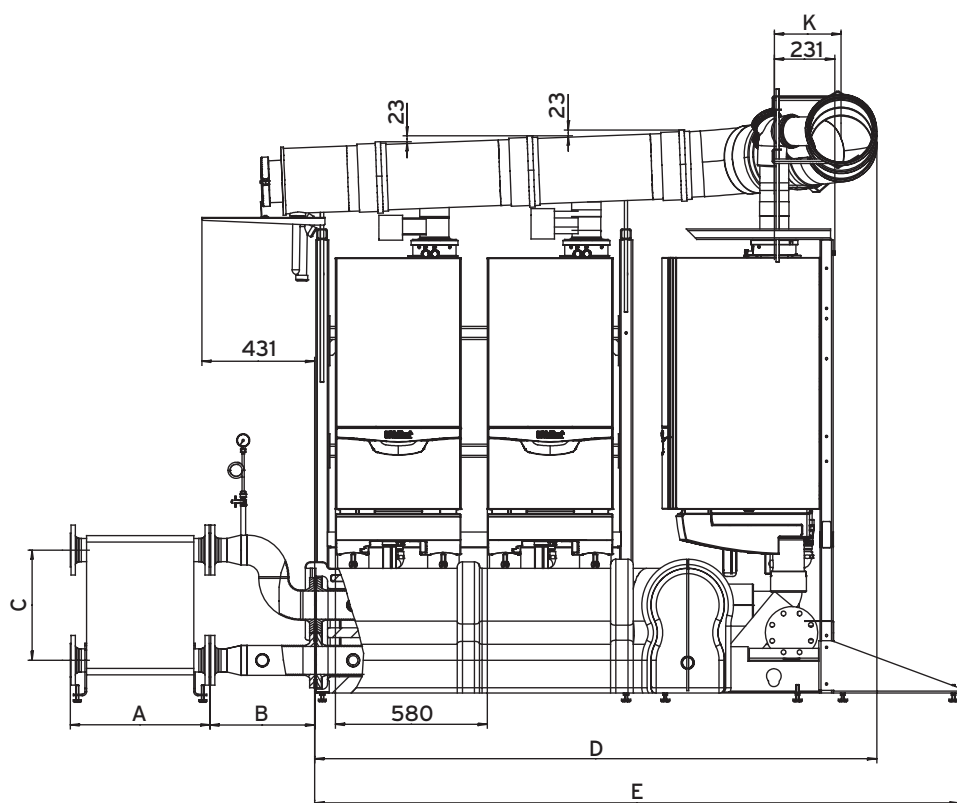
80 - 120 kW

	D [mm]	H1 [mm]				H2 [mm]				J [mm]			
		Ø 130	Ø 160	Ø 200	Ø 250	Ø 130	Ø 160	Ø 200	Ø 250	Ø 130	Ø 160	Ø 200	Ø 250
2	1284	~ 2112	~ 2129	-	-	~ 2197	~ 2214	-	-	209	214	-	-
3	1864	~ 2133	~ 2152	~ 2174	-	~ 2218	~ 2237	~ 2259	-			234	-
4	2444	~ 2158	-	~ 2197	~ 2222	~ 2243	-	~ 2282	~ 2307	-	-	-	259
5	3024	-	-	-	~ 2246	-	-	-	~ 2331	-	-	-	-
6	3604	-	-	-	~ 2268	-	-	-	~ 2353	-	-	-	-

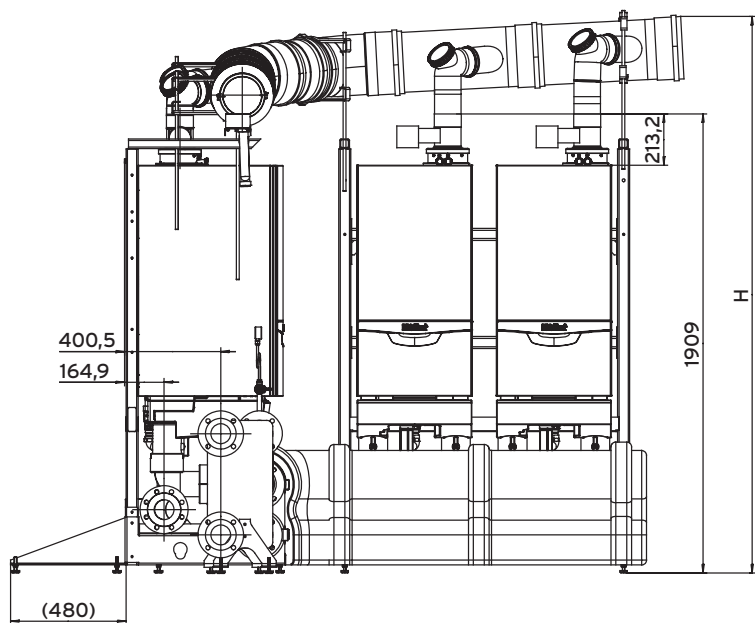
	A [mm] B [mm] C [mm]			
	0020137070	277	400	421
	0020137071	348		
	0020137072	346		
	0020137073	416		
	0020137074	533		

kW	L [mm]
45	894
65	894
80	734
100	734
120	734

Монтаж «в угол». Присоединительные и габаритные размеры каскада



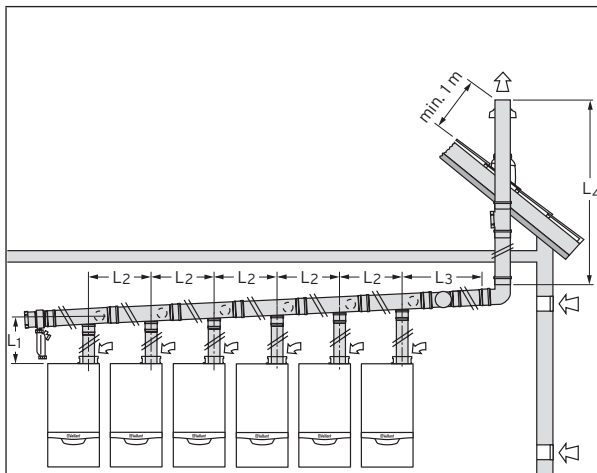
# Монтаж «в угол». Присоединительные и габаритные размеры каскада



X / Y	D [mm]	E [mm]	F [mm]	G [mm]	H [mm]			J [mm]			K [mm]			
					Ø 130	Ø 200	Ø 250	Ø 130	Ø 200	Ø 250	Ø 130	Ø 200	Ø 250	
2/2	2148	2459	2313	2792	~2257	~2292	~2317	209	234	259	217	217	242	
3/2	2727	3039	2313	2792	-	-	~2347	-	-		-	-		-
4/2	3307	3619	2313	2792	-	-	~2377							
2/3	2148	2459	2891	3371	-	-	~2347	-	-	259	-	-	242	
3/3	2727	3039	2891	3371	-	-	~2377							
2/4	2148	2459	3471	3851	-	-	~2377							

		A [mm]	B [mm]	C [mm]
	0020137070	277	400	421
	0020137071	348		
	0020137072	346		
	0020137073	416		
	0020137074	533		

## Каскадные системы дымоходов/воздуховодов для ecoTEC plus VU 806-1206/5-5



Режим работы с забором воздуха из помещения  
Применима для плоских крыш и крыш с углом наклона 15-25, 25-45, 25-35, 35-45 градусов

### ВАЖНО!

В каждый котёл каскада моторизованный клапан отходящих газов

В каскад монтировать только котлы одинаковой мощности  
Держатели на наружной стене монтировать с расстоянием, не более 2м

Максимальная высота после последнего держателя не более 1,5 м.

Установите всех местах соединений между обоими верхними держателями труб и оголовком дополнительные хомуты  
Детальный подбор элементов и монтаж выполнять согласно действующей инструкции по системам дымоходов/воздуховодов

Соблюдайте национальные предписания, стандарты, директивы, административные распоряжения и законы.

		eCOtec		
Мощность, кВт		80 кВт	100 кВт	120 кВт
Каскад		Диаметр дымохода		
2 аппарата		160 мм		
3 аппарата		160 мм	200 мм	
4 аппарата		200 мм		250 мм
5 аппаратов		250 мм		
6 аппаратов		250 мм		
L1 Максимальная длина трубы между изделиями и горизонтальной трубой коллектора отходящих газов	2 м плюс 3 отвода <b>ВНИМАНИЕ! на каждый аппарат необходим моторизованный клапан отходящих газов (и модуль 2 из 7 для управления клапаном)</b>			
L2 максимальная длина трубы между 2 изделиями	1,40 м (при монтаже "в угол" возможно один раз 1 м + уголок 87°)			
L3 Максимальная длина трубы между последним изделием и вертикальным дымоходом	3 метра плюс отвод 87° (или 2 отвода 45°) плюс опорный отвод. Каждый следующий удлинитель L3 длиной в 1 м уменьшает высоту L4 на 5 м, Каждый следующий отвод 87° на L3 уменьшает высоту L4 на 5 м			
L4 максимальная высота вертикального ствола	50 м			
L4 минимальная высота вертикального ствола	2 м			

# ecoTEC plus VU 806/5-5... VU 1206/5-5

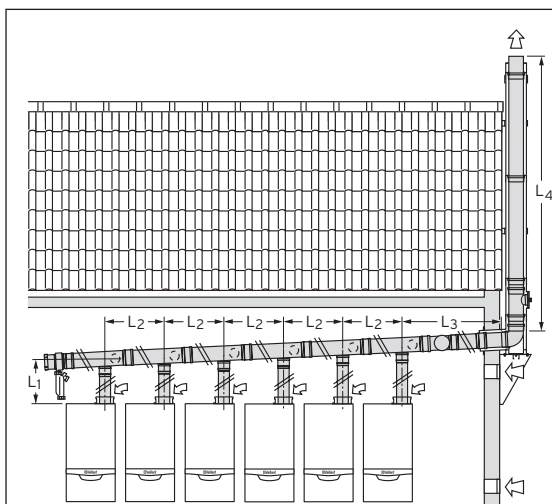
## Каскадные системы дымоходов/воздуховодов

	Описание	Диаметр системы DN, мм			
		160	200	250	
<p>Оголовок 350 /250</p> <p>8 необходимо</p> <p>Неж./PP 350/250</p> <p>В линию</p> <p>Спина к спине</p> <p>2-х заказать</p> <p>Пример действителен для каскада на 6 аппаратов</p>	S	Вертикальный проход через крышу DN 160 PP, полипропилен	0020095567	-	-
	S	Вертикальный проход через крышу Dn 160/225 с хомутом, полипропилен/нерж. сталь	0020095581	-	-
	S	Вертикальный проход через крышу Dn 200/300 с хомутом, полипропилен/нерж. сталь	-	0020095582	-
	S	Вертикальный проход через крышу Dn 250/350 с хомутом, полипропилен/нерж. сталь	-	-	0020108007
<b>Необходимые принадлежности</b>					
	1	Обратный клапан дымохода DN 110 мм (требует модуля 2 из 7 Арт. 0020017744)	0020106418	0020106418	0020106418
	1.1	Оголовок DN 160/225 с хомутом, полипропилен/нерж. сталь	0020095583	-	-
		Оголовок DN 200/300 с хомутом, полипропилен/нерж. сталь	-	0020095584	-
		Оголовок DN 250/350 с хомутом, полипропилен/нерж. сталь	-	-	0020108008
<b>Базовый комплект</b>					
	S1	Базовый комплект для 2-х аппаратов (монтаж в линию) DN 160	0020106412	-	-
		Базовый комплект для 2-х аппаратов (монтаж в линию) DN 200	-	0020106428	-
		Базовый комплект для 2-х аппаратов (монтаж в линию) DN 250	-	-	0020106553
	S3	Базовый комплект для 2-х аппаратов (монтаж спина к спине) DN 160	0020106414	-	-
		Базовый комплект для 2-х аппаратов (монтаж спина к спине) DN 200	-	0020106430	-
		Базовый комплект для 2-х аппаратов (монтаж спина к спине) DN 250	-	-	0020106555
<b>Расширение базовых комплектов</b>					
	S2	Комплект расширения для следующего изделия "в линию" DN 160	0020106413	-	-
		Комплект расширения для следующего изделия "в линию" DN 200	-	0020106429	-
		Комплект расширения для следующего изделия "в линию" DN 250	-	-	0020106554
	S4	Комплект для добавления двух аппаратов (монтаж спина к спине) DN 200	-	0020106431	-
		Комплект для добавления двух аппаратов (монтаж спина к спине) DN 250	-	-	0020106556
	5	Удлинитель - 0,5 м Удлинитель - 1,0 м Удлинитель - 2,0 м	0020095545 0020095546 0020095547	0020095549 0020095550 0020095551	0020145507 0020106566 0020106567
	6	Отвод 87° Отвод 45° Отвод 30° Отвод 15°	0020095552 0020095556 0020095558 0020095560	0020095553 0020095557 0020095559 -	0020106563 0020106564 0020106565 -
	7	Отвод 87° с ревизионным отверстием	0020095554	0020095555	0020145529
	7	Ревизионное отверстие	0020095561	0020095562	0020106562
	8	Удлинитель концентрический 0,5м Удлинитель концентрический 1,0м	0020095577 0020095579	0020095578 0020095580	0020108005 0020108006
		Хомут	0020095540	0020095536	0020108011
	12	Элемент прохода косой крыши 15° 25° 25° - 35° 35° - 45° Элемент прохода плоской крыши	0020095585 0020130600 0020130601 0020095587	0020095586 0020130602 0020130603 0020095588	0020108012 0020145573 0020145575 0020108013
		Хомуты крепёжные 5шт. DN 110	0020106395	0020106395	0020106395

**ВНИМАНИЕ!** Обзор всех принадлежностей систем дымоудаления смотри в таблицах далее. Окончательный подбор и монтаж осуществляется строго по актуальной инструкции систем дымоходов/воздуховодов.

## ecoTEC plus VU 806/5-5... VU 1206/5-5

### Каскадные системы дымоходов/воздуховодов



Режим работы с забором воздуха из помещения  
Применима для плоских крыш и крыш с углом наклона 15-25, 25-45, 25-35, 35-45 градусов

#### ВАЖНО!

В каждый котёл каскада моторизованный клапан отходящих газов

В каскад монтировать только котлы одинаковой мощности  
Держатели на наружной стене монтировать с расстоянием, не более 2м

Максимальная высота после последнего держателя не более 1,5 м.


Установите всех местах соединений между обоими верхними держателями труб и оголовком дополнительные хомуты  
Детальный подбор элементов и монтаж выполнять согласно действующей инструкции по системам дымоходов/воздуховодов

Соблюдайте национальные предписания, стандарты, директивы, административные распоряжения и законы.

	ecoTEC		
Мощность, кВт	80 кВт	100 кВт	120 кВт
Каскад	Диаметр дымохода		
2 аппарата	160 мм		
3 аппарата	160 мм	200 мм	
4 аппарата	200 мм		250 мм
5 аппаратов	250 мм		
6 аппаратов	250 мм		
L1 Максимальная длина трубы между изделиями и горизонтальной трубой коллектора отходящих газов	2 м плюс 3 отвода <b>ВНИМАНИЕ! на каждый аппарат необходим моторизованный клапан отходящих газов (и модуль 2 из 7 для управления клапаном)</b>		
L2 максимальная длина трубы между 2 изделиями	1,40 м (при монтаже "в угол" возможно один раз 1 м + уголок 87°)		
L3 Максимальная длина трубы между последним изделием и вертикальным дымоходом	3 метра плюс отвод 87° (или 2 отвода 45°) плюс опорный отвод. Каждый следующий удлинитель L3 длиной в 1 м уменьшает высоту L4 на 5 м, Каждый следующий отвод 87° на L3 уменьшает высоту L4 на 5 м		
L4 максимальная высота вертикального ствола	50 м		
L4 минимальная высота вертикального ствола	2 м		

# ecoTEC plus VU 806/5-5... VU 1206/5-5

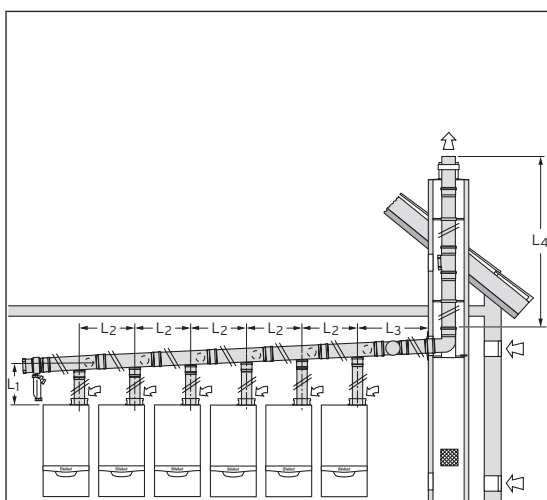
## Каскадные системы дымоходов/воздуховодов

	Описание	Заказной номер		
		160	200	250
 <p>В линию</p> <p>Спина к спине</p> <p>заказывать</p> <p>пример для каскада из 6 аппаратов</p>	<b>Диаметр системы DN, мм</b>	<b>160</b>	<b>200</b>	<b>250</b>
	<b>S</b> Базовый набор элементов 160/225 для фасадных систем, полипропилен/нерж. сталь	0020095573	-	-
	<b>S</b> Базовый набор элементов 200/300 для фасадных систем, полипропилен/нерж. сталь	-	0020095574	-
	<b>S</b> Базовый набор элементов 250/350 для фасадных систем, полипропилен/нерж. сталь	-	-	0020106434
	<b>1</b> Обратный клапан дымохода DN 110 мм (требуется модуль 2 из 7 Арт. 0020017744)	0020106418	0020106418	0020106418
	<b>1.1</b> Оголовок DN 160/225 с хомутом, полипропилен/нерж. сталь	0020095583	-	-
	Оголовок DN 200/300 с хомутом, полипропилен/нерж. сталь	-	0020095584	-
	Оголовок DN 250/350 с хомутом, полипропилен/нерж. сталь	-	-	0020108008
<b>Базовый комплект</b>				
<b>S1</b>	Базовый комплект для 2-х аппаратов (монтаж в линию) DN 160	0020106412	-	-
	Базовый комплект для 2-х аппаратов (монтаж в линию) DN 200	-	0020106428	-
	Базовый комплект для 2-х аппаратов (монтаж в линию) DN 250	-	-	0020106553
<b>S3</b>	Базовый комплект для 2-х аппаратов (монтаж спина к спине) DN 160	0020106414	-	-
	Базовый комплект для 2-х аппаратов (монтаж спина к спине) DN 200	-	0020106430	-
	Базовый комплект для 2-х аппаратов (монтаж спина к спине) DN 250	-	-	0020106555
<b>Расширение базовых комплектов</b>				
<b>S2</b>	Комплект расширения для следующего изделия "в линию" DN 160	0020106413	-	-
	Комплект расширения для следующего изделия "в линию" DN 200	-	0020106429	-
	Комплект расширения для следующего изделия "в линию" DN 250	-	-	0020106554
<b>S4</b>	Комплект для добавления двух аппаратов (монтаж спина к спине) DN 200	-	0020106431	-
	Комплект для добавления двух аппаратов (монтаж спина к спине) DN 250	-	-	0020106556
<b>5</b>	Удлинитель - 0,5 м Удлинитель - 1,0 м Удлинитель - 2,0 м	0020095545 0020095546 0020095547	0020095549 0020095550 0020095551	0020145507 0020106566 0020106567
<b>6</b>	Отвод 87° Отвод 45° Отвод 30° Отвод 15°	0020095552 0020095556 0020095558 0020095560	0020095553 0020095557 0020095559 -	0020106563 0020106564 0020106565 -
<b>7</b>	Отвод 87° с ревизионным отверстием	0020095554	0020095555	0020145529
<b>7</b>	Элемент с ревизионным отверстием	0020095561	0020095562	0020106562
<b>8</b>	Удлинитель - 0,5 м Удлинитель - 1,0 м	0020095577 0020095579	0020095578 0020095580	0020108005 0020108006
<b>9</b>	Отвод 45° (1 шт.) для укладки по фасаду	0020095544	0020095548	0020108009
<b>10</b>	Элемент с ревизионным отверстием	0020095589	0020106562	0020108010
<b>13</b>	Хомут крепёжный на фасаде	0020095540	0020095536	0020108011

**ВНИМАНИЕ!** Обзор всех принадлежностей систем дымоудаления смотри в таблицах далее. Окончательный подбор и монтаж осуществляется строго по актуальной инструкции систем дымоходов/воздуховодов.

## ecoTEC plus VU 806/5-5... VU 1206/5-5

### Каскадные системы дымоходов/воздуховодов




Режим работы с забором воздуха из помещения  
 Вертикальный дымоходный участок DN 130 в шахте только для каскадов на 160 кВт из двух котлов  
 Шахта должна иметь вентиляционную решетку с минимальной площадью  $150 \text{ см}^2 + 2 \text{ см}^2$  на каждый кВт мощности  
 Минимальная необходимая  $150 \text{ см}^2$  для двух котлов  
 $200 \text{ см}^2$  для трёх котлов и  
**ВАЖНО!**  
 В каждый котёл каскада моторизованный клапан отходящих газов  
 Держатели на наружной стене монтировать с расстоянием, не более 2м  
 Максимальная высота после последнего держателя не более 1,5 м.  
 Установите всех местах соединений между обоими верхними держателями труб и оголовком дополнительные хомуты  
 Детальный подбор элементов и монтаж выполнять согласно действующей инструкции по системам дымоходов/воздуховодов  
 Соблюдать размеры сечения шахты!  
 Соблюдайте национальные предписания, стандарты, директивы, административные распоряжения и законы.

		ecoTEC		
Мощность, кВт		80 кВт	100 кВт	120 кВт
Каскад		Диаметр дымохода		
2 аппарата		130	160	
3 аппарата		160 мм	200 мм	
4 аппарата		200 мм		250 мм
5 аппаратов		250 мм		
6 аппаратов		250 мм		
L1 Максимальная длина трубы между изделиями и горизонтальной трубой коллектора отходящих газов	2 м плюс 3 отвода ВНИМАНИЕ! на каждый аппарат необходим моторизованный клапан отходящих газов (и модуль 2 из 7 для управления клапаном)			
L2 максимальная длина трубы между 2 изделиями	1,40 м (при монтаже "в угол" возможно один раз 1 м + уголок 87°)			
L3 Максимальная длина трубы между последним изделием и вертикальным дымоходом	3 метра плюс отвод 87° (или 2 отвода 45°) плюс опорный отвод. Каждый следующий удлинитель L3 длиной в 1 м уменьшает высоту L4 на 5 м, Каждый следующий отвод 87° на L3 уменьшает высоту L4 на 5 м			
L4 максимальная высота вертикального ствола DN 130	20 м Горизонтальный общий участок дымохода DN 160 Вертикальный участок в шахте DN 130 каждый следующий отвод 87° снижает высоту на 5 м каждое следующее удлинение на 1 м снижает высоту на 5 м			
L4 максимальная высота вертикального ствола	50 м			
L4 минимальная высота вертикального ствола	2 м			

# ecoTEC plus VU 806/5-5... VU 1206/5-5

## Каскадные системы дымоходов/воздуховодов




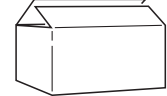
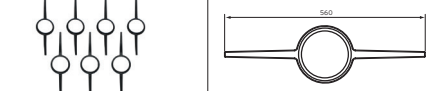

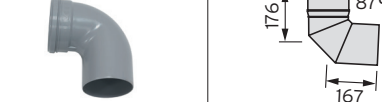







	Описание комплекта	Заказной номер		
		130	200	250
 <p>пример для каскада из 6 аппаратов</p>	<b>Диаметр системы DN, мм</b>	<b>130</b>		
	<b>S</b> Базовый набор для установки дымохода DN 130 мм в шахте	0020042762		
	<b>Диаметр системы DN, мм</b>	<b>160</b>	<b>200</b>	<b>250</b>
	<b>S</b> Базовый набор для установки дымохода DN 160 мм в шахте	0020095533	-	-
	<b>S</b> Базовый набор для установки дымохода DN 200 мм в шахте	-	0020095534	-
	<b>S</b> Базовый набор для установки дымохода DN 250 мм в шахте	-	-	0020106560
	<b>Диаметр системы DN, мм</b>	<b>Dn 130</b>		
	Переходник с 160 мм на 130 мм для комплекта 20042762	0020145587	-	-
	<b>Диаметр системы DN, мм</b>	<b>160</b>	<b>200</b>	<b>250</b>
	1 Обратный клапан дымохода DN 110 мм (требует модуля 2 из 7 Арт. 0020017744)	0020106418	0020106418	0020106418
<b>Базовый комплект</b>				
<b>S1</b>	Базовый комплект для 2-х аппаратов (монтаж в линию) DN 160	0020106412	-	-
	Базовый комплект для 2-х аппаратов (монтаж в линию) DN 200	-	0020106428	-
	Базовый комплект для 2-х аппаратов (монтаж в линию) DN 250	-	-	0020106553
<b>S3</b>	Базовый комплект для 2-х аппаратов (монтаж спина к спине) DN 160	0020106414	-	-
	Базовый комплект для 2-х аппаратов (монтаж спина к спине) DN 200	-	0020106430	-
	Базовый комплект для 2-х аппаратов (монтаж спина к спине) DN 250	-	-	0020106555
<b>Расширение базовых комплектов</b>				
<b>S2</b>	Комплект расширения для следующего изделия "в линию" DN 160	0020106413	-	-
	Комплект расширения для следующего изделия "в линию" DN 200	-	0020106429	-
	Комплект расширения для следующего изделия "в линию" DN 250	-	-	0020106554
<b>S4</b>	Комплект для добавления двух аппаратов (монтаж спина к спине) DN 200	-	0020106431	-
	Комплект для добавления двух аппаратов (монтаж спина к спине) DN 250	-	-	0020106556
<b>5</b>	Удлинитель - 0,5 м Удлинитель - 1,0 м Удлинитель - 2,0 м	0020095545 0020095546 0020095547	0020095549 0020095550 0020095551	0020145507 0020106566 0020106567
<b>6</b>	Отвод 87° Отвод 45° Отвод 30° Отвод 15°	0020095552 0020095556 0020095558 0020095560	0020095553 0020095557 0020095559 -	0020106563 0020106564 0020106565 -
<b>7</b>	Отвод 87° с ревизионным отверстием	0020095554	0020095555	0020145529
<b>7</b>	Ревизионное отверстие	0020095561	0020095562	0020106562
<b>13</b>	Распорка 1 шт. 4 шт. 10 шт.	0020095563 0020095565 0020106420	0020095564 0020095566 0020106436	0020145526 0020145527 0020106561

**ВНИМАНИЕ!** Обзор всех принадлежностей систем дымоудаления смотри в таблицах далее. Окончательный подбор и монтаж осуществляется строго по актуальной инструкции систем дымоходов/воздуховодов.

Базовые комплекты каскадных систем дымоудаления DN 160, DN 200, DN 250, DN 160/225, DN 200/300, DN 250/350

Наименование базового комплекта	Заказной номер	Изображение
Базовый отвод DN110 с опорной консолью для монтажа в шахте	0020106388	
Базовый набор для установки дымохода DN 130 мм в шахте	0020042762	
Базовый набор для монтажа дымохода в шахте DN 160	0020095533	
Вертикальный проход через крышу DN 160 PP, полипропилен	0020095567	
Базовый набор для подачи воздуха DN 160 PP, вентрешётка, и два элемента из нержавеющей стали	0020095535	
Базовый набор элементов 160/225 для фасадных систем, полипропилен/нерж. сталь	0020095573	
Базовый набор для монтажа дымохода в шахте DN 200	0020095534	
Вертикальный проход через крышу DN 200/300 полипропилен/нерж. сталь	0020095582	
Базовый набор элементов 200/300 для фасадных систем полипропилен/нерж. сталь	0020095574	
Базовый набор для монтажа дымохода в шахте	0020106560	
Вертикальный проход 250/350 нержавеющая сталь / полипропилен для систем дымоудаления на фасаде Ø 250	0020108007	
Базовый крепёжный комплект DN 250/350 для фасадной системы DN 250	0020106434	
Крепёжная скоба каскадного дымохода	0020107879	

Наименование	Артикул	Изображение	
Обратный клапан отходящих газов без сервопривода 80/110 мм	0020258990		
Обратный клапан отходящих газов с сервоприводом 110 мм	0020106418		
Опорная шина для отвода с опорной консолью, 500 мм	0020095539		
<b>Элементы системы - DN 110мм</b>			
Распорка дымохода, DN 110 мм, (10 шт.) для дымохода 40 см x 40 см	0020106394		
Декоративная манжета DN 110 мм	0020106396		
Оголовок дымохода пластиковый DN 110 мм	0020106397		
Оголовок дымохода металлический DN 110 мм	0020106398		
Элемент для оформления пересечения косой крыши, настраиваемый 25°-50° Цвет: чёрный	0020106409		
Манжета для оформления пересечения плоской крыши	0020106411		
Удлинительная труба 0,5 м, DN 110 мм	0020106384		
Удлинительная труба 1 м, DN 110 мм	0020106385		
Удлинительная труба 2 м, DN 110 мм	0020106386		
Удлинительная труба с ревизионным отверстием	0020106387		
Отвод 15°, DN 110 мм	0020106389		
Отвод 30°, DN 110 мм	0020106390		
Отвод 45°, DN 110 мм	0020106391		
Ревизионный тройник 87° (ревизионный отвод)	0020106392		

Наименование	Артикул	Изображение	
Крепёжные хомуты с винтами и дюбелями (5 шт.) D 110 мм	0020106395		
<b>Элементы системы DN 130мм</b>			
Набор для подключения дымохода к котлу VKK 806/3...1606/3 с переходником 130-150 мм	0020060589		
Базовый набор S3 для устройства воздухозабора DN 130 мм PP	0020060591		
Комплект удлинительных труб DN 130 мм PP (10 м) 4 шт. x 2 м, 2 шт. x 1 м, распорки 7 шт.	0020063137		
Распорки дымохода DN 130 мм в шахте (7 шт.)	0020042763		
Ревизионный участок, DN 130 мм PP	0020042764		
Отвод DN 130 мм PP 87°	0020042765		
Отвод DN 130 мм PP 45° (2 шт.)	0020042766		
Отвод DN 130 мм PP 30° (2 шт.)	0020042767		
Отвод DN 130 мм PP 15° (2 шт.)	0020042768		
Удлинительная труба Dn 130 мм (1,0 м)	0020042769		
Удлинительная труба Dn 130 мм (2,0 м)	0020042770		
Переходник с 160 мм на 130 мм для комплекта 0020042762	0020145587		
<b>Базовые комплекты каскадных систем DN 160 мм</b>			
Базовый комплект для 2-х аппаратов (монтаж в линию)	0020106412		

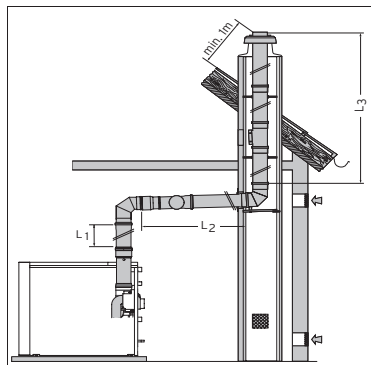
Наименование	Артикул	Изображение	
Комплект для добавления одного аппарата (монтаж в линию)	0020106413		
Базовый комплект для 2-х аппаратов (монтаж спина к спине)	0020106414		
Комплект для добавления двух аппаратов (монтаж спина к спине)	0020106415		
Комплект расширения для двух следующих изделий – «спиной к спине» для изделий до 65 кВт	0020258992		
Распорки дымохода (10 шт.)	0020106420		
Распорки дымохода (1 шт.)	0020095563		
Распорки дымохода (4 шт.)	0020095565		
Участок с ревизионным отверстием	0020095561		
Отвод с ревизионным отверстием и крышкой	0020095554		
Отвод 87°	0020095552		
Отвод 45°	0020095556		
Отвод 30°	0020095558		
Отвод 15°	0020095560		
Удлинение 0,5 м	0020095545		
Удлинение 1,0 м	0020095546		
Удлинение 2,0 м	0020095547		
Удлинение 0,5 м DN 150 PP, полипропилен	0020095543		

Наименование	Артикул	Изображение	
Адаптер дымохода со 150 мм на 160 мм, полипропилен	0020095531		
Вспомогательное приспособление для монтажа DN 160, сталь	0020095541		
Элемент для пересечения скатной крыши, черный (25°-45°) DN 160, пластмасса	0020095568		
Элемент для пересечения скатной крыши, красный (25°-45°) DN 160, пластмасса	0020095569		
Манжета для прохода плоской крыши, алюминий, DN 160	0020095570		
Оконечный участок дымохода DN 160 нерж. сталь, 0,5м	0020095537		
<b>Фасадная система 160/225 мм (полипропилен/нержавеющая сталь)</b>			
Крепёжный хомут DN 160/225 на фасад	0020095575		
Удлинительная труба 0,5 м для фасадных систем DN 160/225, полипропилен /нерж. сталь	0020095577		
Удлинительная труба 1 м для фасадных систем DN 160/225, полипропилен /нерж. сталь	0020095579		
Вертикальный проход через крышу DN 160/225 с хомутом, полипропилен/нерж. сталь, совместно необходим 0020095583	0020095581		
Оголовок DN 160/225 с хомутом, полипропилен/нерж. сталь	0020095583		
Отвод 45° DN 160/225 PP, полипропилен/нерж. сталь	0020095544		
Ревизионное отверстие для укладки по наружной стене - концентрическое - 160/225 мм - нержавеющая сталь	0020095589		
Хомут DN 160/225, полипропилен/нерж. сталь	0020095540		
Элемент для пересечения скатной крыши 160/225 (15°-25°), сталь	0020095585		
25° - 35°	0020130600		
35° - 45°	0020130601		
Элемент пересечения плоской крыши для системы 160/225 мм - нержавеющая сталь	0020095587		

Наименование	Артикул	Изображение	
<b>Дымоход системы - полипропилен - жёсткий - DN 200 мм</b>			
Базовый комплект для 2-х аппаратов (монтаж в линию)	0020106428		
Комплект для добавления одного аппарата (монтаж в линию)	0020106429		
Базовый комплект для 2-х аппаратов (монтаж спина к спине) DN 200	0020106430		
Комплект для добавления двух аппаратов (монтаж спина к спине) DN 200	0020106431		
Комплект расширения для двух следующих изделий ^_ «спиной к спине» для аппаратов до 65 кВт	0020258992		
Распорки дымохода (10 шт.)	0020106436		
Распорка дымохода (1 шт.)	0020095564		
Распорки дымохода (4 шт.)	0020095566		
Тройник с ревизионным отверстием	0020095562		
Отвод с ревизионным отверстием и крышкой	0020095555		
Отвод 87°	0020095553		
Отвод 45°	0020095557		
Отвод 30°	0020095559		
Удлинение 0,5 м	0020095549		
Удлинение 1,0 м	0020095550		
Удлинение 2,0 м	0020095551		
Вспомогательное приспособление для монтажа DN 200, сталь	0020095542		
Оконечный участок дымохода DN 200 нерж. сталь, 0,5 м	0020095538		
Адаптер дымохода 200 мм, полипропилен	0020095532		

Наименование	Артикул	Изображение	
<b>Фасадная система 200/300 мм (полипропилен/нержавеющая сталь)</b>			
Крепёжный кронштейн DN 200/300 на фасад	0020095576		
Удлинительная труба 0,5 м для фасадных систем DN 200/300, полипропилен/нерж. сталь	0020095578		
Удлинительная труба 1 м для фасадных систем DN 200/300, полипропилен/нерж. сталь	0020095580		
Вертикальный проход через крышу DN 200/300 с хомутом, полипропилен/нерж. сталь,совместно необходим 0020095584	0020095582		
Оголовок с клеммным хомутом Ø 200/300 нерж. / PP	0020095584		
Отвод 45° (нерж. сталь) для укладки по наружной стене	0020095548		
Ревизионный участок	0020095590		
Хомут DN 200/300, сталь	0020095536		
Элемент для пересечения скатной крыши 15°-25° для системы 200/300	0020095586		
Элемент для пересечения скатной крыши 25°-35° для системы 200/300	0020130602		
Элемент для пересечения скатной крыши 35° -45° для системы	0020130603		
Элемент пересечения плоской крыши для системы 200/300 мм - нержавеющая сталь	0020095588		
<b>Дымоход системы - полипропилен - жёсткий - DN 250 мм</b>			
Базовый комплект для 2-х аппаратов (монтаж в линию)	0020106553		
Комплект для добавления одного аппарата (монтаж в линию)	0020106554		
Базовый комплект для 2-х аппаратов (монтаж спина к спине)	0020106555		
Комплект для добавления двух аппаратов (монтаж спина к спине)	0020106556		

Наименование	Артикул	Изображение	
Распорки дымохода (10 шт.)	0020106561		
Распорки дымохода (1 шт.)	0020145526		
Распорки дымохода (4 шт.)	0020145527		
Тройник с ревизионным отверстием	0020106562		
Отвод с ревизионным отверстием и крышкой	0020145529		
Отвод 87°	0020106563		
Отвод 45°	0020106564		
Отвод 30°	0020106565		
Удлинение 0,5 м	0020145507		
Удлинение 1,0 м	0020106566		
Удлинение 2,0 м	0020106567		
Приспособление для облегчения монтажа с помощью строповочной петли - 250 мм	0020106399		
<b>Фасадная система 250/350 мм (полипропилен/нержавеющая сталь)</b>			
Держатель труб наружной стены - 350 мм - 50 мм - нержавеющая сталь	0020106559		
Удлинитель - концентрический - 0,5 м - 250/350 мм - нержавеющая сталь	0020108005		
Удлинитель - концентрический - 1,0 м - 250/350 мм - нержавеющая сталь	0020108006		
Вертикальный проход через крышу - концентрический - 250/350 мм - нержавеющая сталь, дополнительно необходим арт. 0020108008	0020108007		
Элемент устья - 250/350 мм - PP/нержавеющая сталь	0020108008		
Отвод 45° - концентрический 250/350 мм (1 x) - нержавеющая сталь	0020108009		
Элемент с ревизионным отверстием - 0,66 м - 250/350 мм - нержавеющая сталь	0020108010		
Обжимной хомут DN 350 для фасадной системы 250мм - нержавеющая сталь	0020108011		
Элемент для пересечения скатной крыши для системы 250/350 мм - 15° - 25°	0020108012		
Элемент для пересечения скатной крыши для системы 250/350 мм - 25° - 35°	0020145573		
Элемент для пересечения скатной крыши для системы 250/350 мм - 35° - 45°	0020145575		
Элемент пересечения плоской крыши для системы 250/350 мм - нержавеющая сталь	0020108013		



		ecoCRAFT VKK./3-E-HL					
		806	1206	1606	2006	2406	2806
Система	Поперечное сечение шахты не менее	Максимальная общая длина труб (L1 + L2 + L3)					
		33,0 м плюс 3 поворота 87° и отвод с опорной консолью			-		
∅ 130 мм	круглая: DN + 60 мм угловая: DN + 40 мм	50,0 м плюс 3 поворота 87° и отвод с опорной консолью			-		
∅ 160 мм		-			50,0 м плюс 3 поворота 87° м отвод с опорной консолью		
∅ 200 мм		Длина горизонтального дымохода может составлять (без учета трех поворотов под 87°) не более 6 м.					

Минимальные размеры шахты: квадрат 17 x 17см, круг 19 см  
 Максимальный размер шахты для DN 130: квадрат 23 x 23см, круг 28 см.  
 Начиная с этих сечений применять систему DN 160.

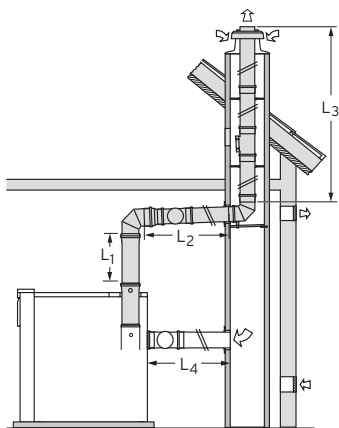
Каждый дополнительный отвод снижает общую длину:  
 отвод 87 на 1,0м, отвод 45 - на 0,5м.

	Описание	130 PP		
	<b>S.1</b>	Базовый набор для установки вертикального ствола дымохода DN 130 мм в шахте	0020042762	
	<b>S.2</b>	Набор для подключения дымохода к котлу VKK 806/3...1606/3 с переходником 130-150 мм	0020060589	
	<b>5</b>	Удлинитель - 1,0 м - 130 мм Удлинитель - 2,0 м - 130 мм	0020042769 0020042770	
	<b>6</b>	Отвод 87° - 130 мм Отвод 45° - 130 мм Отвод 30° - 130 мм Отвод 15° - 130 мм	0020042765 0020042766 0020042767 0020042768	
	<b>7</b>	Элемент с ревизионным отверстием - 130 мм	0020042764	
	<b>13</b>	Распорка - 130 мм (7 шт)	0020042763	
	Описание	160 PP	200 PP	
	<b>S</b>	Базовый набор для монтажа дымохода в шахте	0020095533	-
	<b>S</b>	Базовый набор для монтажа дымохода в шахте	-	0020095534
		Кронштейн дымохода (500мм) DN 160, DN 200, сталь	0020095539	0020095539
	<b>1</b>	Адаптер дымохода со 150 мм на 160 мм, полипропилен	0020095531	
	<b>1</b>	Адаптер дымохода 200 мм, полипропилен		0020095532
	<b>5</b>	Удлинитель - 0,5 м Удлинитель - 1,0 м Удлинитель - 2,0 м	0020095545 0020095546 0020095547	0020095549 0020095550 0020095551
	<b>6</b>	Отвод 87° Отвод 45° Отвод 30° Отвод 15°	0020095552 0020095556 0020095558 0020095560	0020095553 0020095557 0020095559
	<b>7</b>	Элемент с ревизионным отверстием	0020095561	0020095555
	<b>13</b>	Распорка (10 шт)	0020106420	0020106436
	<b>13</b>	Распорка (1 шт)	0020095563	0020095564
	<b>13</b>	Распорка (4 шт)	0020095565	0020095566

**ВНИМАНИЕ!** Обзор всех принадлежностей систем дымоудаления смотри в таблицах далее. Окончательный подбор и монтаж осуществляется строго по актуальной инструкции систем дымоходов/воздуховодов.

# ecoCRAFT 806-2806/3-E R1

## Одиночные системы дымоходов / воздуховодов



Воздуховод L4 допустимая максимальная дополнительная длина не более 6 метров DN 130 мм.

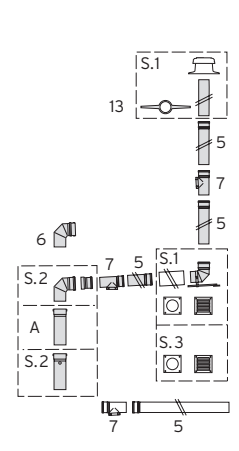
		ecoCRAFT VKK./3-E-HL					
		806	1206	1606	2006	2406	2806
Система	Поперечное сечение шахты не менее	Максимальная общая длина труб (L1 + L2 + L3)					
ø 130 мм	круглая: DN + 60 мм угловая: DN + 40 мм	35,0 м	27,0 м	17,0 м	30,0 м	35,0 м	-
	круглая: DN + 80 мм угловая: DN + 60 мм						
	круглая: DN + 100 мм угловая: DN + 80 мм						
	круглая: DN + 120 мм угловая: DN + 100 мм						
ø 160 мм	круглая: DN + 70 мм угловая: DN + 40 мм	50 м	50 м	39,8 м	50 м	-	-
	круглая: DN + 90 мм угловая: DN + 60 мм						
	круглая: DN + 120 мм угловая: DN + 80 мм						

Каждый дополнительный отвод снижает общую длину:  
отвод 87 на 1,0м, отвод 45 - на 0,5м.

Минимальные размеры шахты:  
квадрат 17 x 17 см, круг 19 см  
Максимальный размер шахты для DN 130:  
квадрат 23 x 23см, круг 28 см.  
Начиная с этих сечений применять систему DN 160.

		ecoCRAFT VKK./3-E-HL					
		806	1206	1606	2006	2406	2806
Система	Поперечное сечение шахты не менее	Максимальная общая длина труб (L1 + L2 + L3)					
ø 160 мм	круглая: DN + 140 мм угловая: DN + 100 мм	50 м	50 м	50 м			-
ø 200 мм	круглая: DN + 70 мм угловая: DN + 40 мм	-	50 м	38,6 м	26,3	50 м	50 м
	круглая: DN + 90 мм угловая: DN + 60 мм						
	круглая: DN + 120 мм угловая: DN + 80 мм						
	круглая: DN + 140 мм угловая: DN + 100 мм						
- плюс 1 поворот 87° и отвод с опорной консолью - Длина горизонтальных дымоходов может составлять (без учета поворота под 87°) не более 12 м, из них - не более 6 м воздуховода и не более 6 м дымохода.							

Каждый дополнительный отвод снижает общую длину:  
отвод 87 на 1,0м, отвод 45 - на 0,5м.

	Описание	130 PP
	<b>S.1</b> Базовый набор для размещения дымохода DN 130 мм в шахте	0020042762
	<b>S.2</b> Набор для подключения дымохода к котлу VKK 806/3...1606/3 с переходником 130-150 мм	0020060589
	<b>S.3</b> Базовый набор для устройства воздухозабора DN 130 мм PP	0020060591
	<b>5</b> Удлинитель - 1,0 м - 130 мм Удлинитель - 2,0 м - 130 мм	0020042769 0020042770
	<b>6</b> Отвод 87° - 130 мм Отвод 45° - 130 мм Отвод 30° - 130 мм Отвод 15° - 130 мм	0020042765 0020042766 0020042767 0020042768
	<b>7</b> Элемент с ревизионным отверстием - 130 мм	0020042764
	<b>13</b> Распорка - 130 мм (7 х)	0020042763

**ВНИМАНИЕ!** Обзор всех принадлежностей систем дымоудаления смотри в таблицах далее. Окончательный подбор и монтаж осуществляется строго по актуальной инструкции систем дымоходов/воздуховодов.

# ecoCRAFT 806-2806/3-E R1

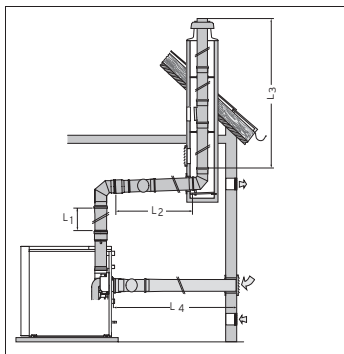
Одиночные системы дымоходов / воздуховодов

		Описание	160 PP	200 PP	
	<b>S</b>	Базовый набор для установки дымохода DN 160 мм в шахте	0020095533	-	
	<b>S</b>	Базовый набор для установки дымохода DN 200 мм в шахте	-	0020095534	
	<b>S.1</b>	Базовый набор для подачи воздуха DN 160 PP	0020095535	0020095535	
	<b>5</b>	Удлинитель - 0,5 м Удлинитель - 1,0 м Удлинитель - 2,0 м	0020095545 0020095546 0020095547	0020095549 0020095550 0020095551	
	<b>6</b>	Отвод 87° Отвод 45° Отвод 30° Отвод 15°	0020095552 0020095556 0020095558 0020095560	0020095553 0020095557 0020095559	
	<b>7</b>	Элемент с ревизионным отверстием	0020095561	0020095555	
	<b>13</b>	Распорка (10 шт)	0020106420	0020106436	
		Распорка (1 шт)	0020095563	0020095564	
		Распорка (4 шт)	0020095565	0020095566	
			(Опционально) Кронштейн дымохода (500мм) DN 160, DN 200, сталь	0020095539	0020095539
	необходимо				
	<b>1</b>	Адаптер дымохода (672мм) со 150 мм на 160 мм, полипропилен	0020095531		
	<b>1</b>	Адаптер дымохода (695мм) 200 мм, полипропилен			0020095532

**ВНИМАНИЕ!** Обзор всех принадлежностей систем дымоудаления смотри в таблицах далее. Окончательный подбор и монтаж осуществляется строго по актуальной инструкции систем дымоходов/воздуховодов.

# ecoCRAFT 806-2806/3-E R1

## Одиночные системы дымоходов / воздуховодов



Воздуховод L4 допустимая максимальная дополнительная длина не более 6 метров DN 130 мм.

**Минимальные размеры шахты:**

квадрат 17 x 17 см, круг 19 см

**Максимальный размер шахты для DN 130:**

квадрат 23 x 23 см, круг 28 см.

Начиная с этих сечений применять систему DN 160.

		ecoCRAFT VKK...3-E-HL				
		806	1206	1606	2006	2406
Система	Поперечное сечение шахты не менее	Максимальная общая длина труб (L1 + L2 + L3 + L4)				
		40,0 м плюс 1 поворот 87° и отвод с опорной консолью	38,0 м плюс 1 поворот 87° и отвод с опорной консолью	-		
ø 130 мм круглая: DN + 60 мм угловая: DN + 40 мм		50,0 м плюс 1 поворот 87° и отвод с опорной консолью		-		
ø 160 мм		-		50,0 м плюс 1 поворот 87° и отвод с опорной консолью		
ø 200 мм		-		-		
Длина горизонтальных дымоходов может составлять (без учета двух поворотов под 87°) не более 12 м, из них - не более 6 м воздуховода и не более 6 м дымохода.						

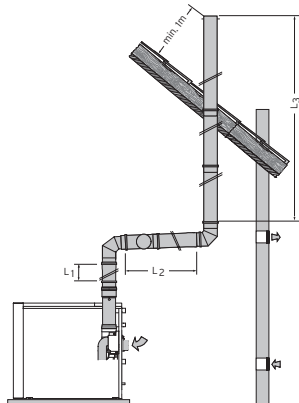
Каждый дополнительный отвод снижает общую длину:  
отвод 87 на 1,0м, отвод 45 - на 0,5м.

	Описание	130 PP	
		160 PP	200 PP
	<b>S.1</b> Базовый набор для размещения дымохода DN 130 мм в шахте		0020042762
	<b>S.2</b> Набор для подключения дымохода к котлу VKK 806/3...1606/3 с переходником 130-150 мм		0020060589
	<b>S.3</b> Базовый набор для устройства воздухозабора DN 130 мм PP		0020060591
	<b>5</b> Удлинитель - 1,0 м - 130 мм		0020042769
	Удлинитель - 2,0 м - 130 мм		0020042770
	<b>6</b> Отвод 87° - 130 мм Отвод 45° - 130 мм Отвод 30° - 130 мм Отвод 15° - 130 мм		0020042765
			0020042766
			0020042767
			0020042768
	<b>7</b> Элемент с ревизионным отверстием - 130 мм		0020042764
	<b>13</b> Распорка - 130 мм (7 шт)		0020042763
	<b>S</b> Базовый набор для установки дымохода DN 160 мм в шахте	0020095533	-
	<b>S</b> Базовый набор для установки дымохода DN 200 мм в шахте	-	0020095534
	<b>S.1</b> Базовый набор для подачи воздуха DN 160 PP	0020095535	0020095535
	<b>5</b> Удлинитель - 0,5 м	0020095545	0020095549
	Удлинитель - 1,0 м	0020095546	0020095550
	Удлинитель - 2,0 м	0020095547	0020095551
	<b>6</b> Отвод 87° Отвод 45° Отвод 30° Отвод 15°	0020095552	0020095553
		0020095556	0020095557
		0020095558	0020095559
		0020095560	
	<b>7</b> Элемент с ревизионным отверстием	0020095561	0020095555
	Распорка (10 шт)	0020106420	0020106436
	Распорка (1 шт)	0020095563	0020095564
	Распорка (4 шт)	0020095565	0020095566
	(Опционально) Кронштейн дымохода (500мм) DN 160, DN 200, сталь	0020095539	0020095539
	Обязательно необходимо		
	<b>1</b> Адаптер дымохода (672мм) со 150 мм на 160 мм, полипропилен	0020095531	
	<b>1</b> Адаптер дымохода (695мм) 200 мм, полипропилен		0020095532

**ВНИМАНИЕ!** Обзор всех принадлежностей систем дымоудаления смотри в таблицах далее. Окончательный подбор и монтаж осуществляется строго по актуальной инструкции систем дымоходов/воздуховодов.

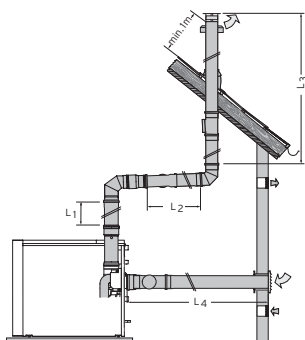
# ecoCRAFT 806-2806/3-E R1

## Одиночные системы дымоходов / воздуховодов



Каждый дополнительный отвод снижает общую длину: отвод 87° на 1,0м, отвод 45° - на 0,5м.

	Описание	160 PP	200 PP
<b>S</b>	Вертикальный проход через крышу DN 160 PP, полипропилен	0020095567	-
<b>S</b>	Вертикальный проход через крышу DN 160/225 с хомутом, полипропилен/нерж. сталь	0020095581	-
<b>S</b>	Вертикальный проход через крышу DN 200/300 с хомутом, полипропилен/нерж. сталь	-	0020095582
<b>5</b>	Удлинитель - 0,5 м	0020095545	0020095549
	Удлинитель - 1,0 м	0020095546	0020095550
	Удлинитель - 2,0 м	0020095547	0020095551
<b>6</b>	Отвод 87°	0020095552	0020095553
	Отвод 45°	0020095556	0020095557
	Отвод 30°	0020095558	0020095559
	Отвод 15°	0020095560	
<b>7</b>	Элемент с ревизионным отверстием	0020095561	0020095555
<b>12</b>	Манжета для прохода через крышу, чёрный	0020095568	0020130602
	Манжета для прохода через крышу, красный	0020095569	0020130603
<b>1</b>	Адаптер дымохода (672мм) со 150 мм на 160 мм, полипропилен	0020095531	-
<b>1</b>	Адаптер дымохода (695мм) 200 мм, полипропилен	-	0020095532
<b>1.1</b>	Оголовок DN 160/225 с хомутом, полипропилен/нерж. сталь	0020095583	-
<b>1.1</b>	Оголовок DN 200/300 с хомутом, полипропилен/нерж. сталь	-	0020095584
	Описание	160 PP	200 PP
<b>S</b>	Вертикальный проход через крышу DN 160/225 с хомутом, полипропилен/нерж. сталь	0020095581	
<b>S</b>	Вертикальный проход через крышу DN 200/300 с хомутом, полипропилен/нерж. сталь		0020095582
<b>5</b>	Удлинитель - 0,5 м	0020095545	0020095549
	Удлинитель - 1,0 м	0020095546	0020095550
	Удлинитель - 2,0 м	0020095547	0020095551
<b>6</b>	Отвод 87°	0020095552	0020095553
	Отвод 45°	0020095556	0020095557
	Отвод 30°	0020095558	0020095559
	Отвод 15°	0020095560	
<b>7</b>	Элемент с ревизионным отверстием	0020095561	0020095555
<b>12</b>	Манжета для прохода через крышу, чёрный	0020095568	0020130602
	Манжета для прохода через крышу, красный	0020095569	0020130603
<b>1</b>	Адаптер дымохода (672мм) со 150 мм на 160 мм, полипропилен	0020095531	
<b>1</b>	Адаптер дымохода (695мм) 200 мм, полипропилен		0020095532
<b>1.1</b>	Оголовок DN 160/225 с хомутом, полипропилен/нерж. сталь	0020095583	
<b>1.1</b>	Оголовок DN 200/300 с хомутом, полипропилен/нерж. сталь		0020095584

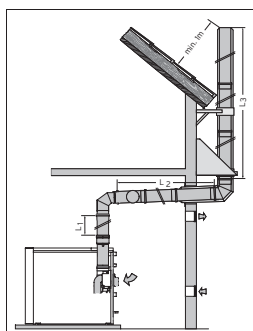


Каждый дополнительный отвод снижает общую длину: отвод 87° на 1,0м, отвод 45° - на 0,5м.

**ВНИМАНИЕ!** Обзор всех принадлежностей систем дымоудаления смотри в таблицах далее. Окончательный подбор и монтаж осуществляется строго по актуальной инструкции систем дымоходов/воздуховодов.

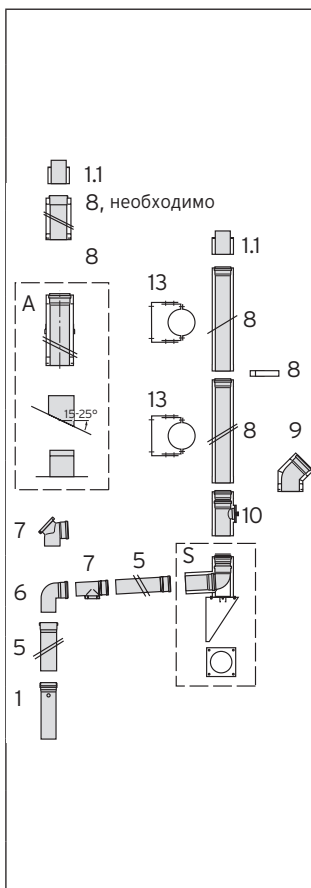
# ecoCRAFT 806-2806/3-E R1

## Одиночные системы дымоходов / воздуховодов



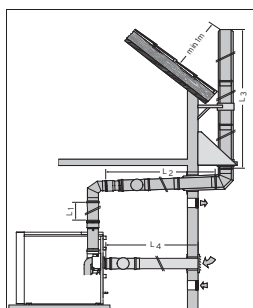
ecoCRAFT VKC/3-E-HL						
	806	1206	1606	2006	2406	2806
Система	Максимальная общая длина труб (L1 + L2 + L3)					
≥ 130 мм	-					
≥ 160 мм	50,0 м	плюс 1 поворот 87° плюс отвод с опорной консолю				
≥ 200 мм	-	50,0 м плюс 1 поворот 87° плюс отвод с опорной консолю				
	Длина горизонтального дымохода может составлять (без учета поворота под 87°) не более 10 м.					

Каждый дополнительный отвод снижает общую длину:  
 отвод 87 на 1,0м,  
 отвод 45 - на 0,5м.



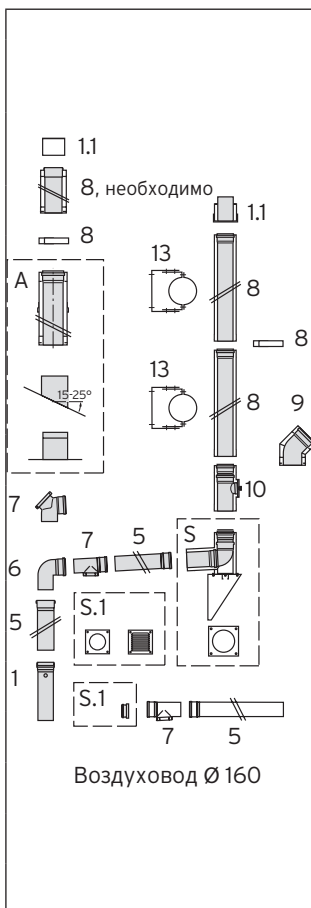
	описание	160 PP/ Нерж.	200 PP/ Нерж.
S	Базовый набор элементов 160/225 для фасадных систем, полипропилен/нерж. сталь	0020095573	-
S	Базовый набор элементов 200/300 для фасадных систем, полипропилен/нерж. сталь	-	0020095574
5	Удлинитель - 0,5 м Удлинитель - 1,0 м Удлинитель - 2,0 м	0020095545 0020095546 0020095547	0020095549 0020095550 0020095551
6	Отвод 87° Отвод 45° Отвод 30° Отвод 15°	0020095552 0020095556 0020095558 0020095560	0020095553 0020095557 0020095559
7	Отвод 87° (PP) с ревизионным отверстием	0020095554	0020095555
8	Удлинитель (нерж. сталь) для укладки по наружной стене 0,5 м 1,0 м	0020095577 0020095579	0020095578 0020095580
9	Отвод 45° (нерж. сталь) для укладки по наружной стене	0020095544	0020095548
10	Ревизионный участок	0020095589	0020095590
13	Держатель труб наружной стены (нерж. сталь)	0020095575	0020095576
1	Адаптер дымохода (672мм) со 150 мм на 160 мм, полипропилен	0020095531	-
1	Адаптер дымохода (695мм) 200 мм, полипропилен	-	0020095532
1.1	Оголовок DN 160/225 с хомутом, полипропилен/нерж. сталь	0020095583	-
1.1	Оголовок DN 200/300 с хомутом, полипропилен/нерж. сталь	-	0020095584

**ВНИМАНИЕ!** Обзор всех принадлежностей систем дымоудаления смотри в таблицах далее. Окончательный подбор и монтаж осуществляется строго по актуальной инструкции систем дымоходов/воздуховодов.



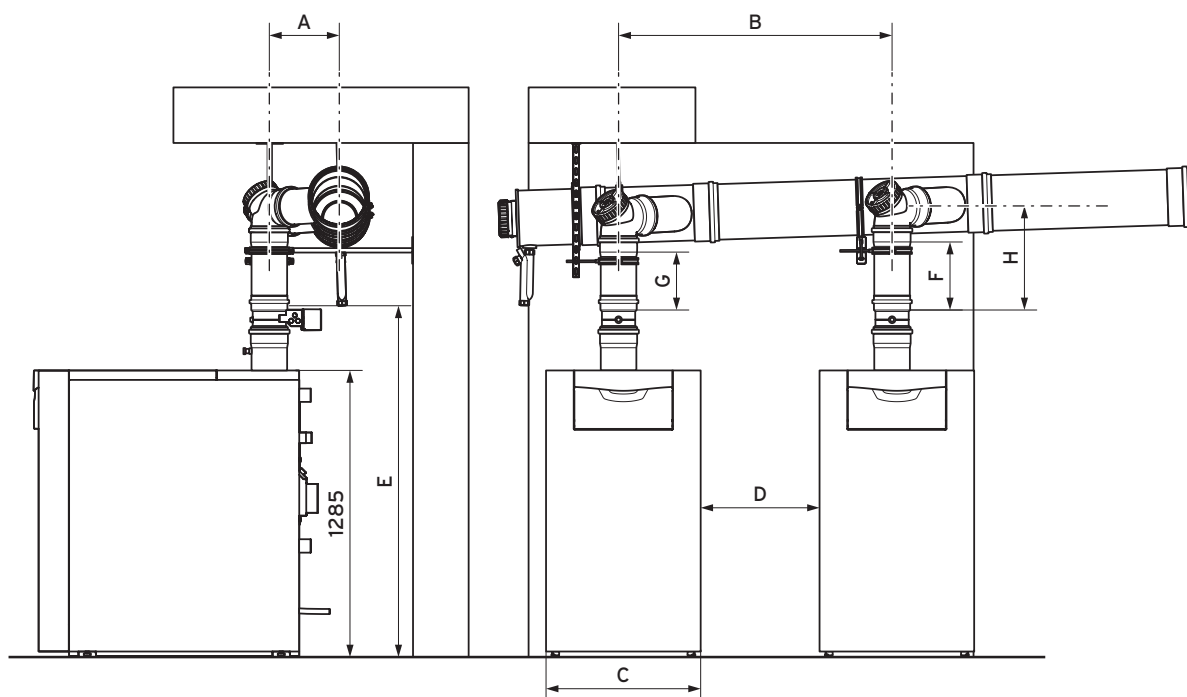
ecoCRAFT VKC/3-E-HL						
	806	1206	1606	2006	2406	2806
Система	Максимальная общая длина труб (L1 + L2 + L3+ L4)					
≥ 130 мм	-					
≥ 160 мм	50,0 м	плюс 1 поворот 87° плюс отвод с опорной консолю				
≥ 200 мм	-	50,0 м плюс 1 поворот 87° плюс отвод с опорной консолю				
	Длина горизонтального дымохода может составлять (без учета поворота под 87°) не более 20 м, из них - не более 10 м воздуховода и не более 10 м дымохода.					

Каждый дополнительный отвод снижает общую длину:  
 отвод 87 на 1,0м,  
 отвод 45 - на 0,5м.



	описание	160 PP/Нерж.	200 PP/Нерж.
S	Базовый набор элементов 160/225 для фасадных систем, полипропилен/нерж. сталь	0020095573	-
S	Базовый набор элементов 200/300 для фасадных систем, полипропилен/нерж. сталь	-	0020095574
S.1	Базовый набор для подачи воздуха DN 160 PP	0020095535	0020095535
5	Удлинитель - 0,5 м Удлинитель - 1,0 м Удлинитель - 2,0 м	0020095545 0020095546 0020095547	0020095549 0020095550 0020095551
6	Отвод 87° Отвод 45° Отвод 30° Отвод 15°	0020095552 0020095556 0020095558 0020095560	0020095553 0020095557 0020095559
7	Отвод 87° (PP) с ревизионным отверстием	0020095554	0020095555
8	Удлинитель (нерж. сталь) для укладки по наружной стене 0,5 м 1,0 м	0020095577 0020095579	0020095578 0020095580
9	Отвод 45° (нерж. сталь) для укладки по наружной стене	0020095544	0020095548
10	Ревизионный участок	0020095589	0020095590
13	Держатель труб наружной стены (нерж. сталь)	0020095575	0020095576
1	Адаптер дымохода (672мм) со 150 мм на 160 мм, полипропилен	0020095531	-
1	Адаптер дымохода (695мм) 200 мм, полипропилен	-	0020095532
1.1	Оголовок DN 160/225 с хомутом, полипропилен/нерж. сталь	0020095583	-
1.1	Оголовок DN 200/300 с хомутом, полипропилен/нерж. сталь	-	0020095584

# Каскадные системы дымоходов / воздуховодов для ecoCRAFT 806-2806/3-E R1

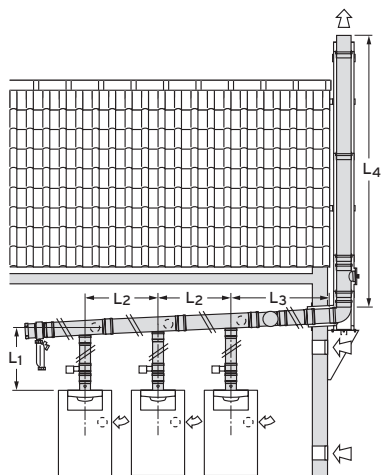


A	160/200: 282 mm 160/250: 307 mm 200/200: 422 mm 200/250: 447 mm	E	1530 mm
B	B + 700 mm	F	$G + 0,055 \times B$
C	700 mm	G	250 mm im Anlieferungszustand
D	$\geq 500$ mm	H	160/200: 165 mm 160/250: 165 mm 200/200: 364 mm 200/250: 364 mm

Высота каскада складывается из уклона общей дымовой трубы из расчёта 50мм/м и минимального монтажного расстояния 200мм.

## ecoCRAFT 806-2806/3-E R1

### Каскадные системы дымоходов / воздухопроводов



- Максимально допустимое расстояние между кронштейнами/держателями на наружной стене не более 2,0м
- Максимально допустимая высота над последним держателем - не более 1,5м
- Обязательно монтируйте хомуты на все стыки труб между двумя верхними кронштейнами/держателями и самым верхним участком
- Устье дымохода L4 должно возвышаться минимум на 0,4м над коньком или на минимум 1,0м над поверхностью крыши
- Если проход через крышу должен возвышаться над поверхностью крыши более 1,5 м, тогда проход через крышу снаружи должен быть дополнительно закреплён
- Помещение котельной должно иметь приточную вентиляцию согласно национальным стандартам и требованиям
- Каждый аппарат должен иметь обратный клапан отходящих газов
- В каскад устанавливаются только однотипные котлы одинаковой мощности

Максимальная длина труб L <sub>1</sub> , L <sub>2</sub> , L <sub>3</sub> , L <sub>4</sub> в метрах		ecoCRAFT VKK /3 R1				
		1206	1606	2006	2406	2806
L <sub>1</sub> максимальная длина между аппаратом и общей дымовой трубой		≤ 0,5м + отвод				
		Для каждого аппарата обязателен моторный клапан отходящих газов				
L <sub>2</sub> максимальное расстояние между аппаратами		≤ 2,0 м				
L <sub>3</sub> максимальное расстояние между аппаратом и вертикальным отводом		≤ 3,0 м плюс 2x87 отвода(или 2x45 отвода) и один отвод				
		каждое следующее удлинение на 1 м или каждый следующий отвод 87 снижает высоту L <sub>4</sub> на 5 метров				
2 котла в каскаде L <sub>4</sub>	(мм)*	Максимальная высота L <sub>4</sub> в метрах				
	* (Диаметр соединительной трубы) Диаметр горизонтального и вертикального участка системы дымоудаления					
	(160) 200	50 м	50 м	-	-	-
	(200) 200	-	-	50 м	40 м	12 м
	(200) 250	-	-	-	50 м	50 м
3 котла в каскаде L <sub>4</sub>	(160) 200	50 м	10 м	-	-	-
	(160) 250	-	50 м	-	-	-
	(200) 250	-	-	50 м	37 м	-

**ВНИМАНИЕ!** Обзор всех принадлежностей систем дымоудаления смотри в таблицах далее. Окончательный подбор и монтаж осуществляется строго по актуальной инструкции систем дымоходов/воздуховодов.

# ecoCRAFT 806-2806/3-E R1

## Каскадные системы дымоходов / воздухопроводов

Система дымоудаления		Обозначение		Артикульный номер			
		S	Базовый комплект фасадной системы Ø 200/300 нержавеющая сталь / полипропилен для систем дымоудаления на фасаде Ø 200 состоит из: отвода, опорной консоли, настенной внешней заглушки	200	0020095574	200	-
		S	Базовый комплект фасадной системы Ø 250/200 нержавеющая сталь / полипропилен для систем дымоудаления на фасаде Ø 250 состоит из: отвода, опорной консоли, настенной внешней заглушки	200	-	250	0020106434
Необходимо							
1	Переходник подключения с Ø 150 на 160 PP для 806-1606/3 Адаптер подключения Ø 200 PP для 2006-2806/3	200	0020095531	250	0020095531 0020095532		
1.1	Оголовок с клеммными хомутами Ø 200/300 нерж. / PP	200	0020095584	250	-		
	Оголовок с клеммными хомутами Ø 250/350 нерж. / PP		-		0020108008		
1.2	Каскадное реле для клапана отходящих газов. Для каждого котла каскада обязателен моторизованный клапан отходящих газов. В каждый котёл необходимо каскадное реле.	200	0020150855	250	0020150855		
1.3	Моторизованный клапан отходящих газов Ø 200 мм для котлов VKK 2006-2806/3. В каждый котёл каскада необходим модуль VR 40 (Артикульный номер 0020177744)	200	0020151166	250	0020151166		
	Моторизованный клапан отходящих газов Ø 160 мм для котлов VKK 1206-1606/3. В каждый котёл каскада необходим модуль VR 40 (Артикульный номер 0020177744)		0020151165		-		
5	Удлинитель 0,5м Удлинитель 1,0м Удлинитель 2,0м	200	0020095549 0020095550 0020095551	250	0020145507 0020106566 0020106567		
6	Отвод 87° Отвод 45° Отвод 30°	200	0020095553 0020095557 0020095559	250	0020106563 0020106564 0020106565		
7	Элемент с ревизионным отверстием	200	0020095562	250	0020106562		
7	Отвод 87° с ревизионным отверстием	200	0020095555	250	0020145529		
8	Удлинитель 0,5 м Удлинитель 1,0 м	200	0020095578 0020095580	250	0020108005 0020108006		
9	Отвод 45° на фасаде	200	0020095548	250	0020108009		
10	Элемент с ревизионным отверстием	200	0020095590	250	0020108010		
13	Держатель/кронштейн на фасаде	200	0020095536	250	0020108011		

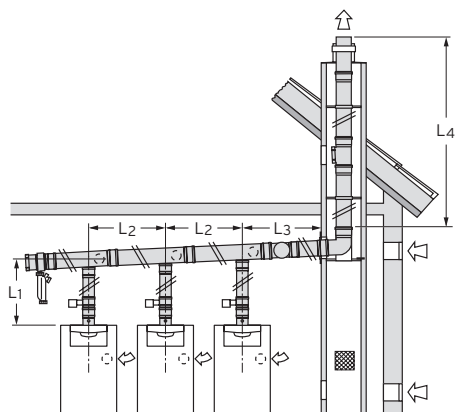
## ecoCRAFT 806-2806/3-E R1

### Каскадные системы дымоходов / воздухопроводов

S.1	<p>Базовый комплект на два аппарата Ø 160/200 PP для ВКК 1206-1606/3. Состоит из:  сифон (1 шт)  оконечная часть со сливом конденсата (1 шт)  дымовая труба 0,25 м (1 шт) Ø 160 PP  дымовая труба 0,5 м (1 шт) Ø 160 PP  Отвод 87 с ревизионным отверстием Ø 160 PP (2 шт)  дымовая труба Ø 200 PP со скошенным вводом (2 шт) Ø 160 PP</p>	200	0020151154	250	-
	<p>Базовый комплект на два аппарата Ø 160/250 PP для ВКК 1206-1606/3. Состоит из:  сифон (1 шт)  оконечная часть со сливом конденсата (1 шт)  дымовая труба 0,25 м (1 шт) Ø 160 PP  дымовая труба 0,5 м (1 шт) Ø 160 PP  Отвод 87 с ревизионным отверстием Ø 160 PP (2 шт)  дымовая труба Ø 250 PP со скошенным вводом (2 шт) Ø 160 PP</p>	200	-	250	0020151156
Базовый комплект					
S.1	<p>Базовый комплект на два аппарата Ø 200/200 PP для ВКК 2006-2806/3. Состоит из:  сифон (1 шт)  оконечная часть со сливом конденсата (1 шт)  дымовая труба 0,25 м (1 шт) Ø 200 PP  дымовая труба 0,5 м (1 шт) Ø 200 PP  Отвод 87 с ревизионным отверстием Ø 200 PP (2 шт)  дымовая труба Ø 200 PP со скошенным вводом (2 шт) Ø 200 PP</p>	200	0020151155	250	-
	<p>Базовый комплект на два аппарата Ø 200/250 PP для ВКК 2006-2806/3. Состоит из:  сифон (1 шт)  оконечная часть со сливом конденсата (1 шт)  дымовая труба 0,25 м (1 шт) Ø 200 PP  дымовая труба 0,5 м (1 шт) Ø 200 PP  Отвод 87 с ревизионным отверстием Ø 200 PP (2 шт)  дымовая труба Ø 250 PP со скошенным вводом (2 шт) Ø 200 PP</p>		-		0020151157
Расширение базового комплекта					
S.2	<p>Комплект расширения на 1 аппарат, Ø 200/250 для ВКК 2006-2806/3. Состоит из:  дымовая труба 0,5 м (1 шт) Ø 200 PP  Отвод 87 с ревизионным отверстием Ø 200 PP (1 шт)  дымовая труба Ø 250 PP со скошенным вводом (2 шт) Ø 200 PP</p>	200	-	250	0020151161
	<p>Комплект расширения на 1 аппарат, Ø 160/250 для ВКК 1206-1606/3. Состоит из:  дымовая труба 0,5 м (1 шт) Ø 160 PP  Отвод 87 с ревизионным отверстием Ø 160 PP (1 шт)  дымовая труба Ø 250 PP со скошенным вводом (2 шт) Ø 160 PP</p>		-		0020151160
	<p>Комплект расширения на 1 аппарат, Ø 160/200 для ВКК 1206-1606/3. Состоит из:  дымовая труба 0,5 м (1 шт) Ø 160 PP  отвод 87 с ревизионным отверстием Ø 160 PP (1 шт)  дымовая труба Ø 200 PP со скошенным вводом (2 шт) Ø 160 PP</p>		0020151158		-

# ecoCRAFT 806-2806/3-E R1

Каскадные системы дымоходов / воздухопроводов



Диаметр дымовой трубы		160мм	200мм	250мм
Сечение шахты дымохода в мм	круглое	220	260	310
	прямоугольное	200 x 200	240 x 240	290 x 290

- Помещение котельной должно иметь приточную вентиляцию согласно национальным стандартам и требованиям
- Каждый аппарат должен иметь обратный клапан отходящих газов
- В каскад устанавливаются только однотипные котлы одинаковой мощности

Максимальная длина труб L <sub>1</sub> , L <sub>2</sub> , L <sub>3</sub> , L <sub>4</sub> в метрах		ecoCRAFT VKK /3 R1				
		1206	1606	2006	2406	2806
L <sub>1</sub> максимальная длина между аппаратом и общей дымовой трубой		≤ 0,5м + отвод				
		Для каждого аппарата обязателен моторный клапан отходящих газов				
L <sub>2</sub> максимальное расстояние между аппаратами		≤ 2,0 м				
L <sub>3</sub> максимальное расстояние между аппаратом и вертикальным отводом		≤ 3,0 м плюс 2x87 отвода(или 2x45 отвода) и один отвод с опорной консолью				
		каждое следующее удлинение на 1 м или каждый следующий отвод 87 снижает высоту L <sub>4</sub> на 5 метров				
2 котла в каскаде L <sub>4</sub>	(мм)*	Максимальная высота L <sub>4</sub> в метрах				
	* (Диаметр соединительной трубы) Диаметр горизонтального и вертикального участка системы дымоудаления					
	(160) 200	50 м	50 м	-	-	-
	(200) 200	-	-	50 м	40 м	12 м
	(200) 250	-	-	-	50 м	50 м
3 котла в каскаде L <sub>4</sub>	(160) 200	50 м	10 м	-	-	-
	(160) 250	-	50 м	-	-	-
	(200) 250	-	-	50 м	37 м	-

# ecoCRAFT 806-2806/3-E R1

## Каскадные системы дымоходов / воздухопроводов

Система дымоудаления		Обозначение	Артикульный номер				
		S	Базовый комплект Ø200 PP для прокладки в шахту. Состоит из: отвода 87 с опорной консолью 350 мм футеровка для прохода в шахту Стенная заглушка (1 шт) Оголовок шахты, нерж.сталь дымовая труба оголовка 0,5 PP, тубик со смазкой	200	200	0020095534	-
		S	Базовый комплект Ø250 PP для прокладки в шахту. Для VKK 2406-2806/3 Состоит из: отвода 87 с опорной консолью 350 мм футеровка для прохода в шахту Стенная заглушка (1 шт) Оголовок шахты, нерж.сталь дымовая труба оголовка 0,5 PP, тубик со смазкой	200	250	-	0020106560
необходимо							
1	Переходник подключения с Ø 150 на 160 PP для 806-1606/3 Адаптер подключения Ø 200 PP для 2006-2806/3	200	200	250	0020095531	0020095531 0020095532	
1.2	Каскадное реле для клапана отходящих газов. Для каждого котла каскада обязателен моторизованный клапан отходящих газов. В каждый котёл необходимо каскадное реле.	200	200	250	0020150855	0020150855	
1.3	Моторизованный клапан отходящих газов Ø 200 мм для котлов VKK 2006-2806/3. В каждый котёл каскада необходим модуль VR 40 (Артикульный номер 0020177744)	200	200	250	0020151166	0020151166	
	Моторизованный клапан отходящих газов Ø 160 мм для котлов VKK 1206-1606/3. В каждый котёл каскада необходим модуль VR 40 (Артикульный номер 0020177744)				0020151165	0020151165	
5	Удлинитель - 0,5 м	200	200	250	0020095549	0020145507	
	Удлинитель - 1,0 м				0020095550	0020106566	
	Удлинитель - 2,0 м				0020095551	0020106567	
6	Отвод 87°	200	200	250	0020095553	0020106563	
	Отвод 45°				0020095557	0020106564	
	Отвод 30°				0020095559	0020106565	
7	Отвод 87° с ревизионным отверстием	200	200	250	0020095555	0020145529	
7	Ревизионное отверстие	200	200	250	0020095562	0020095562	
13	Распорка 1 шт.	200	200	250	0020095564	0020145526	
	4 шт				0020095566	0020145527	
	10 шт.				0020106436	0020106561	

**ВНИМАНИЕ!** Обзор всех принадлежностей систем дымоудаления смотри в таблицах далее. Окончательный подбор и монтаж осуществляется строго по актуальной инструкции систем дымоходов/воздуховодов.

## ecoCRAFT 806-2806/3-E R1

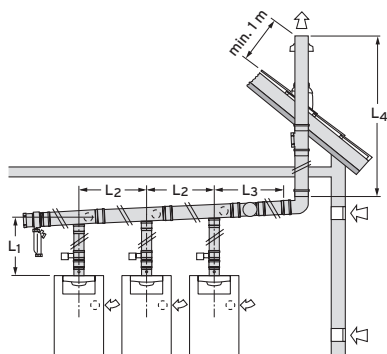
Каскадные системы дымоходов / воздухопроводов

<b>Базовый комплект</b>					
<b>S.1</b>	Базовый комплект на два аппарата Ø 160/200 PP для VKK 1206-1606/3. Состоит из: сифон (1 шт) оконечная часть со сливом конденсата (1 шт) дымовая труба 0,25 м (1 шт) Ø 160 PP дымовая труба 0,5 м (1 шт) Ø 160 PP Отвод 87 с ревизионным отверстием Ø 160 PP (2 шт) дымовая труба Ø 200 PP со скошенным вводом (2 шт) Ø 160 PP	200	0020151154	250	-
	Базовый комплект на два аппарата Ø 160/250 PP для VKK 1206-1606/3. Состоит из: сифон (1 шт) оконечная часть со сливом конденсата (1 шт) дымовая труба 0,25 м (1 шт) Ø 160 PP дымовая труба 0,5 м (1 шт) Ø 160 PP Отвод 87 с ревизионным отверстием Ø 160 PP (2 шт) дымовая труба Ø 250 PP со скошенным вводом (2 шт) Ø 160 PP		-		0020151156
<b>S.1</b>	Базовый комплект на два аппарата Ø 200/200 PP для VKK 2006-2806/3. Состоит из: сифон (1 шт) оконечная часть со сливом конденсата (1 шт) дымовая труба 0,25 м (1 шт) Ø 200 PP дымовая труба 0,5 м (1 шт) Ø 200 PP Отвод 87 с ревизионным отверстием Ø 200 PP (2 шт) дымовая труба Ø 200 PP со скошенным вводом (2 шт) Ø 200 PP	200	0020151155	250	-
	Базовый комплект на два аппарата Ø 200/250 PP для VKK 2006-2806/3. Состоит из: сифон (1 шт) оконечная часть со сливом конденсата (1 шт) дымовая труба 0,25 м (1 шт) Ø 200 PP дымовая труба 0,5 м (1 шт) Ø 200 PP Отвод 87 с ревизионным отверстием Ø 200 PP (2 шт) дымовая труба Ø 250 PP со скошенным вводом (2 шт) Ø 200 PP		-		0020151157
<b>Расширение базового комплекта</b>					
<b>S.2</b>	Комплект расширения на 1 аппарат, Ø 200/250 для VKK 2006-2806/3. Состоит из: дымовая труба 0,5 м (1 шт) Ø 200 PP Отвод 87 с ревизионным отверстием Ø 200 PP (1 шт) дымовая труба Ø 250 PP со скошенным вводом (2 шт) Ø 200 PP	200	0020151159	250	-
	Комплект расширения на 1 аппарат, Ø 200/250 для VKK 2006-2806/3. Состоит из: дымовая труба 0,5 м (1 шт) Ø 200 PP Отвод 87 с ревизионным отверстием Ø 200 PP (1 шт) дымовая труба Ø 250 PP со скошенным вводом (2 шт) Ø 200 PP		-		0020151161
	Комплект расширения на 1 аппарат, Ø 160/250 для VKK 1206-1606/3. Состоит из: дымовая труба 0,5 м (1 шт) Ø 160 PP отвод 87 с ревизионным отверстием Ø 160 PP (1 шт) дымовая труба Ø 250 PP со скошенным вводом (2 шт) Ø 160 PP		-		0020151160
	Комплект расширения на 1 аппарат, Ø 160/200 для VKK 1206-1606/3. Состоит из: дымовая труба 0,5 м (1 шт) Ø 160 PP отвод 87 с ревизионным отверстием Ø 160 PP (1 шт) дымовая труба Ø 200 PP со скошенным вводом (2 шт) Ø 160 PP	200	0020151158	250	-

**ВНИМАНИЕ!** Обзор всех принадлежностей систем дымоудаления смотри в таблицах далее. Окончательный подбор и монтаж осуществляется строго по актуальной инструкции систем дымоходов/воздуховодов.

## ecoCRAFT 806-2806/3-E R1

### Каскадные системы дымоходов / воздухопроводов



- Устье дымохода L4 должно возвышаться минимум на 0,4м над коньком или на минимум 1,0м над поверхностью крыши
- Если проход через крышу должен возвышаться над поверхностью крыши более 1,5 м, тогда проход через крышу снаружи должен быть дополнительно закреплён
- Помещение котельной должно иметь приточную вентиляцию согласно национальным стандартам и требованиям
- Каждый аппарат должен иметь обратный клапан отходящих газов
- В каскад устанавливаются только однотипные котлы одинаковой мощности

Максимальная длина труб L <sub>1</sub> , L <sub>2</sub> , L <sub>3</sub> , L <sub>4</sub> в метрах		ecoCRAFT VKK /3 R1				
		1206	1606	2006	2406	2806
L <sub>1</sub> максимальная длина между аппаратом и общей дымовой трубой	≤ 0,5 м + отвод					
	Для каждого аппарата обязателен моторный клапан отходящих газов					
L <sub>2</sub> максимальное расстояние между аппаратами	≤ 2,0 м					
L <sub>3</sub> максимальное расстояние между аппаратом и вертикальным отводом	≤ 3,0 м плюс 2x87 отвода (или 2x45 отвода) и один отвод					
	каждое следующее удлинение на 1 м или каждый следующий отвод 87 снижает высоту L <sub>4</sub> на 5 метров					
2 котла в каскаде L <sub>4</sub>	(мм)*	Максимальная высота L <sub>4</sub> в метрах				
	* (Диаметр соединительной трубы) Диаметр горизонтального и вертикального участка системы дымоудаления					
	(160) 200	50 м	50 м	-	-	-
	(200) 200	-	-	50 м	40 м	12 м
	(200) 250	-	-	-	50 м	50 м
3 котла в каскаде L <sub>4</sub>	(160) 200	50 м	10 м	-	-	-
	(160) 250	-	50 м	-	-	-
	(200) 250	-	-	50 м	37 м	-

**ВНИМАНИЕ!** Обзор всех принадлежностей систем дымоудаления смотри в таблице на странице 292. Окончательный подбор и монтаж осуществляется строго по актуальной инструкции систем дымоходов/ воздухопроводов.

# ecoCRAFT 806-2806/3-E R1

## Каскадные системы дымоходов / воздуховодов

Система дымоудаления		Обозначение		Артикульный номер			
		S	Вертикальный проход через крышу Ø 200/300 нержавеющая сталь / полипропилен для систем дымоудаления на фасаде Ø 200 базовый комплект состоит из: вертикального прохода через крышу и крепежной скобы	200	0020095582	200	-
		S	Вертикальный проход 250/350 нержавеющая сталь / полипропилен для систем дымоудаления на фасаде Ø 250 базовый комплект состоит из: вертикального прохода через крышу и крепежной скобы	200	-	250	0020108007
обязательно необходимо							
1	Переходник подключения с Ø 150 на 160 PP для 806-1606/3 Адаптер подключения Ø 200 PP для 2006-2806/3	200	0020095531		0020095531 0020095532		
1.1	Оголовок с клеммными хомутами Ø 200/300 нерж. / PP	200	0020095584		-		
	Оголовок с клеммными хомутами Ø 250/350 нерж. / PP		-		0020108008		
1.2	Каскадное реле для клапана отходящих газов. Для каждого котла каскада обязателен моторизованный клапан отходящих газов. В каждый котёл необходимо каскадное реле.	200	0020150855		0020150855		
1.3	Моторизованный клапан отходящих газов Ø 200 мм для котлов VKK 2006-2806/3. В каждый котёл каскада необходим модуль VR 40 (Артикульный номер 0020177744)	200	0020151166		0020151166		
	Моторизованный клапан отходящих газов Ø 160 мм для котлов VKK 1206-1606/3. В каждый котёл каскада необходим модуль VR 40 (Артикульный номер 0020177744)		0020151165		0020151165		
5	Удлинитель - 0,5 м Удлинитель - 1,0 м Удлинитель - 2,0 м	200	0020095549	250	0020145507		
			0020095550		0020106566		
			0020095551		0020106567		
6	Отвод 87° Отвод 45° Отвод 30°	200	0020095553	250	0020106563		
			0020095557		0020106564		
			0020095559		0020106565		
7	Отвод 87° с ревизионным отверстием	200	0020095555	250	0020145529		
7	Ревизионное отверстие	200	0020095562	250	0020095562		
8	Вертикальный проход через крышу	200	0020095582	250	0020108007		
12	Элемент прохода косой крыши 15° 25° 25° - 35° 35° - 45°	200	0020095586	250	0020108012		
			0020130602		0020145573		
			0020130603		0020145575		



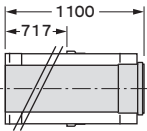

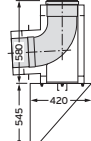
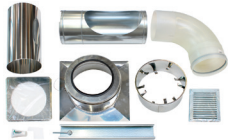

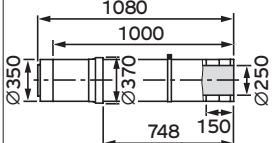

**ВНИМАНИЕ!** Обзор всех принадлежностей систем дымоудаления смотри в таблицах далее. Окончательный подбор и монтаж осуществляется строго по актуальной инструкции систем дымоходов/воздуховодов.

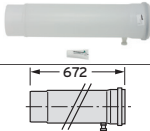
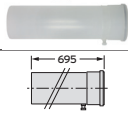
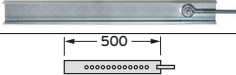


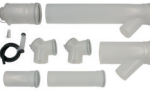

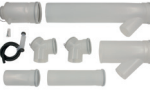



## ecoCRAFT 806-2806/3-E R1


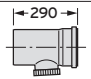

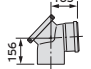

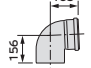

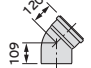

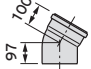

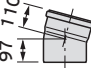
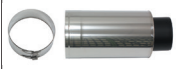
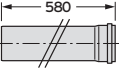

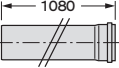

### Каскадные системы дымоходов / воздухопроводов

Базовый комплект					
S.1	Базовый комплект на два аппарата Ø 160/200 PP для ВКК 1206-1606/3. Состоит из: сифон (1 шт) оконечная часть со сливом конденсата (1 шт) дымовая труба 0,25 м (1 шт) Ø 160 PP дымовая труба 0,5 м (1 шт) Ø 160 PP Отвод 87 с ревизионным отверстием Ø 160 PP (2 шт) дымовая труба Ø 200 PP со скошенным вводом (2 шт) Ø 160 PP	200	0020151154	250	-
	Базовый комплект на два аппарата Ø 160/250 PP для ВКК 1206-1606/3. Состоит из: сифон (1 шт) оконечная часть со сливом конденсата (1 шт) дымовая труба 0,25 м (1 шт) Ø 160 PP дымовая труба 0,5 м (1 шт) Ø 160 PP Отвод 87 с ревизионным отверстием Ø 160 PP (2 шт) дымовая труба Ø 250 PP со скошенным вводом (2 шт) Ø 160 PP		-		0020151156
Базовый комплект					
S.1	Базовый комплект на два аппарата Ø 200/200 PP для ВКК 2006-2806/3. Состоит из: сифон (1 шт) оконечная часть со сливом конденсата (1 шт) дымовая труба 0,25 м (1 шт) Ø 200 PP дымовая труба 0,5 м (1 шт) Ø 200 PP Отвод 87 с ревизионным отверстием Ø 200 PP (2 шт) дымовая труба Ø 200 PP со скошенным вводом (2 шт) Ø 200 PP	200	0020151155	250	-
	Базовый комплект на два аппарата Ø 200/250 PP для ВКК 2006-2806/3. Состоит из: сифон (1 шт) оконечная часть со сливом конденсата (1 шт) дымовая труба 0,25 м (1 шт) Ø 200 PP дымовая труба 0,5 м (1 шт) Ø 200 PP Отвод 87 с ревизионным отверстием Ø 200 PP (2 шт) дымовая труба Ø 250 PP со скошенным вводом (2 шт) Ø 200 PP		-		0020151157
Расширение базового комплекта					
S.2	Комплект расширения на 1 аппарат, Ø 200/250 для ВКК 2006-2806/3. Состоит из: дымовая труба 0,5 м (1 шт) Ø 200 PP Отвод 87 с ревизионным отверстием Ø 200 PP (1 шт) дымовая труба Ø 250 PP со скошенным вводом (2 шт) Ø 200 PP	200	-	250	0020151161
	Комплект расширения на 1 аппарат, Ø 160/250 для ВКК 1206-1606/3. Состоит из: дымовая труба 0,5 м (1 шт) Ø 160 PP Отвод 87 с ревизионным отверстием Ø 160 PP (1 шт) дымовая труба Ø 250 PP со скошенным вводом (2 шт) Ø 160 PP		-		0020151160
	Комплект расширения на 1 аппарат, Ø 160/200 для ВКК 1206-1606/3. Состоит из: дымовая труба 0,5 м (1 шт) Ø 160 PP отвод 87 с ревизионным отверстием Ø 160 PP (1 шт) дымовая труба Ø 200 PP со скошенным вводом (2 шт) Ø 160 PP		0020151158		-

**ВНИМАНИЕ!** Обзор всех принадлежностей систем дымоудаления смотри в таблицах далее. Окончательный подбор и монтаж осуществляется строго по актуальной инструкции систем дымоходов/воздуховодов.


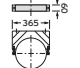
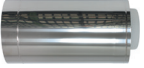

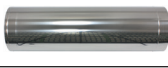
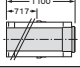
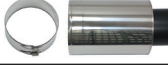
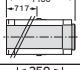
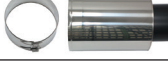
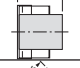
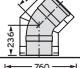
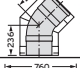





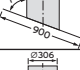

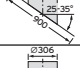

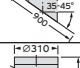


Артикульный номер	Описание элементов	Изображение	
0020095534	Базовый комплект для монтажа в шахту DN 200 PP		
0020095582	вертикальный проход через крышу $\varnothing$ 200 (нержавеющая сталь)		
0020095574	комплект крепления на наружную стену $\varnothing$ 200/300 мм (нержавеющая сталь)		
0020106560	Базовый комплект для монтажа в шахту DN 250 PP		
0020108007	Вертикальный проход через крышу DN 250/350 (нержавеющая сталь)		
0020106434	Базовый крепёжный комплект DN 250/350 для фасадной системы		

Изображение	Описание	Артикульный номер	Базовый элемент					
			0020095534	0020095582	0020095574	0020106560	0020108007	0020106434
	Переходник подключения с □ 150 на 160 PP для 806-1606/3 с измерительным штуцером	0020095531	X	X	X			
	Адаптер подключения □ 200 PP для 2006-2806/3 с измерительным штуцером	0020095532				X	X	X
	Опорная шина для опорного отвода, длинная версия 500 мм	0020095539	X	-	-	-	-	-
	Базовый комплект для двух аппаратов DN160/200 PP	0020151154	X	X	X	-	-	-
	Расширяющий комплект DN160/200 PP для одного аппарата	0020151158	X	X	X	-	-	-
	Базовый комплект для двух аппаратов DN160/250 PP	0020151156	-	-	-	X	X	X
	Расширяющий комплект DN160/250 PP для одного аппарата	0020151160	-	-	-	X	X	X
	Базовый комплект для двух аппаратов DN 200/200 PP	0020151155	X	X	X	-	-	-
	Расширяющий комплект DN200/200 PP для одного аппарата	0020151159	X	X	X	-	-	-
	Базовый комплект для двух аппаратов DN 200/20 PP	0020151157	-	-	-	X	X	X
	Расширяющий комплект DN200/250 PP для одного аппарата	0020151161	-	-	-	X	X	X

Компоненты системы 160 мм - жёсткие - PP (полипропилен)								
Изображение	Описание	Артикульный номер	Базовый элемент					
			0020095534	0020095582	0020095574	0020106560	0020108007	0020106434
	 290 Участок с ревизионным отверстием DN 160 PP	0020095561	X	X	X	X	X	X
	 165 156 Отвод 87 DN 160 PP	0020095554	X	X	X	X	X	X
	 165 156 Отвод 87 DN 160 PP	0020095552	X	X	X	X	X	X
	 130 109 Отвод 45 DN160 PP	0020095556	X	X	X	X	X	X
	 100 97 Отвод 30 DN160 PP	0020095558	X	X	X	X	X	X
	 110 97 Отвод 15 DN160 PP	0020095560	X	X	X	X	X	X
	 580 Удлинение 0,5 м DN 160 PP	0020095545	X	X	X	X	X	X
	 1080 Удлинение 1,0 DN 160 PP	0020095546	X	X	X	X	X	X
	Фиксирующие хомуты DN160 (5 шт.)	0020151162	X	X	X	X	X	X

Система дымоудаления 200 мм - жёсткая - PP (полипропилен)								
Изображение	Описание	Артикульный номер	Базовый элемент					
			0020095534	0020095582	0020095574	0020106560	0020108007	0020106434
	Распорки DN200 (10 шт.)	0020106436	X	-	-	-	-	-
	Распорка	0020095564	X	-	-	-	-	-
	Распорки (4 шт.)	0020095566	X	-	-	-	-	-
	Участок с ревизионным отверстием DN 200 PP	0020095562	X	X	X	-	-	-
	Отвод 87 DN 200 PP с ревизионным отверстием	0020095555	X	X	X	-	-	-
	Отвод 87 DN 200 PP	0020095553	X	X	X	-	-	-
	Отвод 45 DN 200 PP	0020095557	X	X	X	-	-	-
	Отвод 30 DN 200 PP	0020095559	X	X	X	-	-	-
	Удлинение 0,5м DN 200 PP	0020095549	X	X	X	-	-	-
	Удлинение 1,0м DN 200 PP	0020095550	X	X	X	-	-	-
	Удлинение 2,0м DN 200 PP	0020095551	X	X	X	-	-	-
	Вспомогательный монтажный хомут с верёвкой	0020095542	X	-	-	-	-	-
	Фиксирующие хомуты DN200 (5 шт.)	0020151163	X	X	X	X	X	X

Система дымоудаления 250 мм - жёсткая - PP (полипропилен)								
Изображение	Описание	Артикульный номер	Базовый элемент					
			0020095534	0020095582	0020095574	0020106560	0020108007	0020106434
	Участок с ревизионным отверстием DN250 PP	0020106562	-	-	-	X	X	X
	Отвод 87 DN250 PP с ревизионным отверстием	0020145529	-	-	-	X	X	X
	Отвод 87 DN250 PP	0020106563	-	-	-	X	X	X
	Отвод 45 DN250 PP	0020106564	-	-	-	X	X	X
	Отвод 30 DN250 PP	0020106565	-	-	-	X	X	X
	Удлинение 0,5м DN250 PP	0020145507	-	-	-	X	X	X
	Удлинение 1,0м DN250 PP	0020106566	-	-	-	X	X	X
	Удлинение 2,0м DN250 PP	0020106567	-	-	-	X	X	X
	Вспомогательный монтажный хомут с верёвкой	0020106399	-	-	-	X	-	X
	Фиксирующие хомуты DN250 (5 шт.)	0020151164	-	-	-	X	X	X
	Распорки DN250 (10 шт.)	0020106561	-	-	-	X	-	-
	Распорка	0020145526	-	-	-	X	-	-
	Распорки (4 шт.)	0020145527	-	-	-	X	-	-

Фасадная система дымоудаления PP (полипропилен) / нержавеющая сталь, 200/300 мм									
Изображение	Описание	Артикульный номер	Базовый элемент						
			0020095534	0020095582	0020095574	0020106560	0020108007	0020106434	
	 365	Несущий хомут DN 300 для крепления к стене	0020095576	-	X	X	-	-	-
	 600	Удлинительный участок D 200/300 фасадной системы, 0,5 м	0020095578	-	X	X	-	-	-
	 1100 717	Удлинительный участок D 20/350 фасадной системы, 1,0 м	0020095580	-	X	X	-	-	-
	 1100	Вертикальный проход через крышу DN 200/300 (нержавеющая сталь)	0020095582	-	-	X	-	-	-
	 250	Оголовок / устье с хомутом	0020095584	-	X	X	-	-	-
	 236	Отвод 45 DN200/300 (1 шт.)	0020095548	-	-	X	-	-	-
	 760	Участок DN 200/300 с ревизионным отверстием для фасадной системы	0020095590	-	X	X	-	-	-
	 Ø300	Хомут для системы DN 200/300	0020095536	-	X	X	-	-	-
	 70° 306 500	Элемент для оформления прохода через наклонную крышу 15-25	0020095586	-	X	X	-	-	-
	 25-35° 306 500	Элемент для оформления прохода через наклонную крышу 25-35, гибкий	0020130602	-	X	X	-	-	-
	 35-45° 306 500	Элемент для оформления прохода через наклонную крышу 35-45, гибкий	0020130603	-	X	X	-	-	-
	 Ø310 500 600	"Воротник" плоской крыши, нержавеющая сталь	0020095588	-	X	X	-	-	-

Фасадная система дымоудаления РР (полипропилен) / нержавеющая сталь, 250/350 мм							
Изображение	Описание	Артикульный номер	Базовый элемент				
			0020095534	0020095582	0020095574	0020106560	0020108007
	Несущий хомут DN 350 для крепления к стене	0020106559	-	-	-	X	X
	Удлинительный участок D 250/350 фасадной системы, 0,5 м	0020108005	-	-	-	X	X
	Удлинительный участок D 250/350 фасадной системы, 1,0 м	0020108006	-	-	-	X	X
	Вертикальный проход через крышу DN 250/350 (нержавеющая сталь)	0020108007	-	-	-	-	X
	Оголовок / устье с хомутом	0020108008	-	-	-	X	X
	Отвод 45 DN250/350 (1 шт.)	0020108009	-	-	-	-	X
	Участок DN 250/350 с ревизионным отверстием для фасадной системы	0020108010	-	-	-	-	X
	Хомут для системы DN 250/350	0020108011	-	-	-	X	X
	Элемент для оформления прохода через наклонную крышу 15-25	0020108012	-	-	-	X	X
	Элемент для оформления прохода через наклонную крышу 25-35, гибкий	0020145573	-	-	-	X	X
	Элемент для оформления прохода через наклонную крышу 35-45, гибкий	0020145575	-	-	-	X	X
	"Воротник" плоской крыши, нержавеющая сталь	0020108013	-	-	-	X	X

# Системы управления

## Автоматический регулятор отопления sensoCOMFORT VRC 720



### Особенности конструкции

- Интерфейс передачи данных стандарта e-BUS
- Совместим со всеми аппаратами Вайлант с шиной e-BUS
- Является базовым регулятором для управления многоконтурными и зональными системами отопления
- В базовом исполнении управления одним прямым отопительным контуром
- Погодозависимое регулирование, также, и с учетом температуры воздуха в помещении при монтаже на стене (отключаемая функция)
- Управление ГВС, поддержка рециркуляции (при наличии дополнительных модулей) и вентиляция
- Цифровой таймер временных отрезков для управления отоплением и горячим водоснабжением с недельным/ежедневным программированием
- Графический многоязычный дисплей с подсветкой

### Типы поддерживаемых аппаратов Вайлант

- Совместим со всеми аппаратами Вайлант с шиной e-BUS
- газовые отопительные котлы
- тепловые насосы
- гелиоустановки
- системы вентиляции/рекуперации
- гибридные системы (два различных источника теплоты)

### Возможности установки

- Настенный монтаж
- Автоматическое распознавание места установки

### Оснащение sensoCOMFORT VRC 720

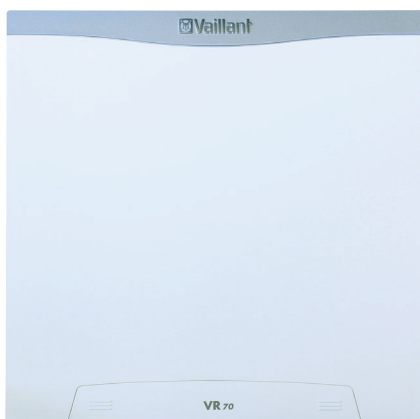
- Центральный регулятор с ЖК-дисплеем
- Датчик наружной температуры
- Цокольная плата для настенного монтажа
- 3-контактная штифтовая колодка

### Функции

- Ночное снижение температуры
- Защита от замерзания установки
- Режимы «Отпуск», «Встреча»
- Однократный нагрев водонагревателя
- Защита от легионелл / Термическая дезинфекция водонагревателя

Наименование прибора	Заказной номер
sensoCOMFORT VRC 720	0020260915
VR 10 универсальный датчик температуры подающей линии	306787
Дополнительный блок «2 из 7» для управления внешними устройствами	0020017744

## Смесительный модуль VR 70 для регулятора sensoCOMFORT VRC 720

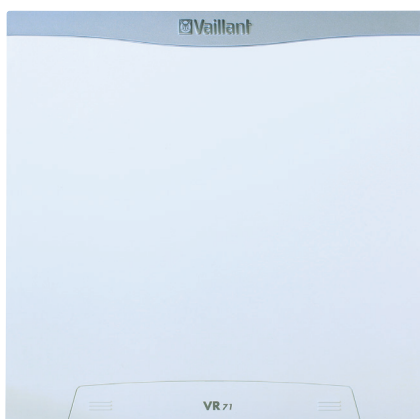


### Особенности конструкции

- Интерфейс передачи данных стандарта e-BUS
- Независимое управление одним прямым и одним смесительным контуром
- Только совместно с VR71 расширение конфигурации регулятора sensoCOMFORT VRC 720 на два смесительных контура (только совместно с VR71!)
- Монтаж на стене
- Поддержка гелиосистем на базе буферной ёмкости allSTOR или нагревателя augoSTOR.
- Полное управление временными настройками и приготовлением ГВС (нагрев и рециркуляция) при использовании емкостного водонагревателя косвенного нагрева uniSTOR.

Наименование прибора	Заказной номер
Смесительный модуль VR 70	0020184845

## Смесительный модуль VR 71 для регулятора sensoCOMFORT VRC 720



### Особенности конструкции

- Интерфейс передачи данных стандарта e-BUS
- Расширение конфигурации регулятора sensoCOMFORT VRC 720 для общего количества отопительных контуров системы не более 3 смесительных
- Поддержка гелиоконтура и системы на базе буферной ёмкости allSTOR VPS/3-7 с каскадом насосных групп aquaFLOW exclusive.
- Монтаж на стене

Наименование прибора	Заказной номер
Смесительный модуль VR 71	0020184848

## Модуль дистанционного управления VR 92 для sensoCOMFORT VRC 720



### Особенности конструкции

- Интерфейс передачи данных стандарта e-BUS
- Не работает с модулем VR70
- Максимально - четыре модуля VR92 (совместно с VR71 или VR71+VR70)
- Отопление и охлаждение
- Настройка комнатной температуры для зон отопления
- Зональная настройка временных диапазонов
- Быстрые настройки "вечеринка", "один день дома", и т.д.
- Функция «отпуск»
- Измерение и отображение комнатной температуры
- Возможность выбора функции "домашний экран" между отоплением и охлаждением
- Сообщения об ошибках
- Выбор языка

Наименование прибора	Заказной номер
Модуль дистанционного управления	0020260927

## Блок передачи данных VR 921



### ВНИМАНИЕ !

Данный блок передачи данных работает ТОЛЬКО с системами управления на базе регулятора sensoCOMFORT VRC720 при условии использования приложения sensoAPP для мобильных устройств / смартфонов на базе IOS 9 и выше или Android 4 и выше.

### Функции:

- Интерфейс передачи данных стандарта eBus
- Дистанционный доступ к температурным и временным параметрам отопительной установки
- Возможность быстрого выбора стандартных режимов "вечеринка", "один день дома", "интенсивная вентиляция" и пр.

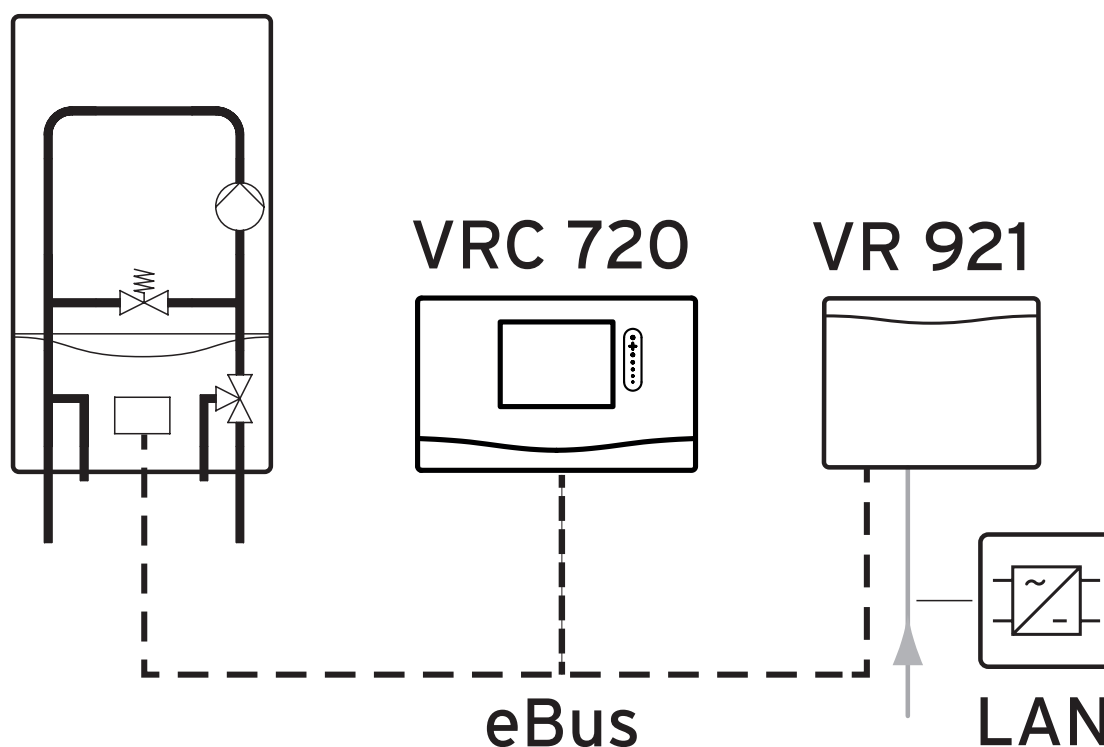
### Особенности конструкции:

- Контроль и изменение текущей и заданной температуры контуров отопления, ГВС, индикация уличной температуры
- Контроль и изменение интенсивности работы вентиляционной установки gecoVAIR
- Возможность задания недельных и внутрисдневных графиков работы для каждого контура
- Информирование об ошибках в работе установки
- Напоминание о необходимом техническом обслуживании
- Советы по энергосбережению

### Оснащение:

- Подключение LAN (Ethernet кабель кат. 5 и выше)
- Шина eBus
- Светодиодный индикатор состояния системы
- Адаптер питания в комплекте
- USB разъем (в исполнении для России деактивирован)

Наименование прибора	Заказной номер
Блок передачи данных sensoNET VR 921	0020260964



## Автоматические погодозависимые регуляторы

Приложение Vaillant sensoAPP для мобильных устройств

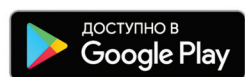
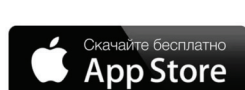


Vaillant sensoApp— это интеллектуальный способ управлять и контролировать Ваше отопление и/или систему вентиляции Vaillant с Вашего смартфона\*

\* Для работы приложения Vaillant sensoAPP необходим модуль VR 921 в комбинации с регулятором sensoCOMFORT VRC 720.

### Функции:

- дистанционный доступ к температурным и временным параметрам отопительной установки;
- контроль и изменение текущей и заданной температуры контуров отопления, ГВС, индикация уличной температуры;
- возможность задания недельных и суточных графиков работы для каждого контура;
- возможность быстрого выбора стандартных режимов "Отпуск", "Вечеринка", "Один день дома", "Интенсивное проветривание" и пр.;
- информирование об ошибках котла с указанием кода ошибки;
- Push-уведомления;
- напоминание о необходимом техническом обслуживании;
- советы по энергосбережению;
- контроль и изменение интенсивности работы вентиляционной установки gecoVAIR.



## Блок передачи данных sensoNET VR 921



### Функции:

- передача данных о системе отопления на смартфон и обратно посредством сети интернет.

### Оснащение:

- встроенный Wi-Fi приёмник сигнала интернет;
- подключение LAN (Ethernet кабель кат. 5 и выше);
- шина eBus;
- светодиодный индикатор состояния системы;
- адаптер сетевого питания в комплекте.

### ВНИМАНИЕ!

Данный блок передачи данных работает ТОЛЬКО с системами управления на базе регулятора sensoCOMFORT VRC 720 при условии использования приложения sensoAPP для мобильных устройств / смартфонов на базе IOS 9 и выше или Android 4 и выше.

Наименование прибора	Заказной номер
Блок передачи данных sensoNET VR 921	0020260964

Радиочастотный диапазон WLAN	Мощность радиосигнала WLAN (макс.)	Потребляемая электрическая мощность	Максимальная температура окружающего воздуха	Провод шины eBUS	Ethernet-кабель (LAN)	Высота	Ширина	Глубина
2,4 ГГц	17,5 dBm	3 Вт	50 град. Цельсия	> 2 x 0,75 мм <sup>2</sup>	мин. кат. 5	96	122	36

# Системы управления

Регуляторы непрерывного действия по температуре воздуха в помещении

Комнатный регулятор calorMATIC VRT 380



Регулятор calorMATIC VRT 380 представляет собой цифровой программируемый комнатный регулятор.

## Комплектация

- центральный регулятор с ЖК-дисплеем
- панель для настенного монтажа регулятора

## Функции

- цифровой комнатный регулятор с жидкокристаллическим дисплеем повышенной чёткости
- простая настройка режима работы и заданной температуры
- настройка временных программ на неделю
- быстрый ввод в эксплуатацию и адаптация к системе отопления за счёт использования помощника старта с опросом технических параметров и особенностей конфигурации системы
- легко читаемый жидкокристаллический дисплей с подсветкой и разъёмом для e-BUS шины
- функция «вечеринка»
- настраиваемая временная программа «отпуск»
- функция однократного нагрева водонагревателя вне настроенных временных отрезков
- интегрированные (жёстко связанные) с режимом отопления различные режимы ГВС
- функция «1 день дома»
- функция «1 день вне дома»

- функция «провертывание»
- управление циркуляционным насосом (только с комбинации с модулем «2 из 7»)
- защита от легионелл.

## Возможности для монтажа

- Настенный монтаж.

## Совместимость

- совместим со всеми конденсационными котлами Vaillant
- совместим со всеми теплогенераторами Vaillant, имеющими электронную шину обмена данных e-BUS
- работает с одним емкостным водонагревателем.
- Опция: при наличии датчика 0020277425 - погодозависимое управление по температурным кривым
- Опция: при наличии модуля VR 921 и интернета - поддержка удалённого управления через приложение senseAPP.

Наименование	Заказной №
Комнатный регулятор calorMATIC 380	0020260945

# Системы управления

Регуляторы непрерывного действия по температуре воздуха в помещении



- Термостат помещения для автоматического управления комнатной температурой в диапазоне 5–35 °С
- Недельное программирование блоками "5-2" (два блока: 5 рабочих дней и 2 выходных) или "7" (настройка каждого дня недели индивидуально)
- Защита от замерзания
- Электропитание от батареек
- Настенный монтаж
- Управляющий сигнал: 220В / 50Гц или 24 В постоянного тока

-Применяется для управления газовыми котлами Vaillant

## Совместимость

Наименование	Заказной №
Комнатный регулятор VRT 250	0020182066



- Термостат помещения для автоматического управления комнатной температурой в диапазоне 5–35°C
- Защита от замерзания
- Настенный монтаж.
- Совместимость: котлы с шиной eBUS.

Наименование	Заказной №
Комнатный регулятор VR 50	0020079010

# Ёмкостные водонагреватели косвенного нагрева

## Общие рекомендации

Ёмкостные водонагреватели косвенного нагрева осуществляют нагрев горячей воды за счёт циркуляции теплоносителя-воды по встроенному в ёмкость змеевику. Такой вариант нагрева называется косвенным. Основными признаками классификации водонагревателей служат принцип нагрева, форма, объём и тепловоспринимающая способность (мощность змеевика).

По объёму ёмкостные водонагреватели косвенного нагрева VIH типа uniSTOR делятся на 75, 120, 150 200, 300, 400 и 500 литровые.

Водонагреватели actoSTOR имеют дополнительный принцип послойного приготовления горячей воды за счёт применения скоростного теплообменника. Водонагреватели actoSTOR VIH K 300/2 специально оптимизированы по дизайну и подключению для котлов ecoVIT/4 VKK мощностью от 35 кВт.

Для создания более комфортного режима ГВС при увеличенном расходе воды для двухконтурных котлов серии ecoTEC plus VUW возможно дополнительное оснащение водонагревателями actoSTOR VIH QL 75/2B.

Для оптимального подбора и сочетания котла и водонагревателя в гидравлической схеме необходимо учесть следующие основные моменты:

### 1) способ подключения водонагревателя

Здесь возможно прямое подключение водонагревателя к котлу с помощью специально отведённых для этого штуцеров. При данном виде подключения приготовление горячей воды будет приоритетным по отношению к режиму отопления. То есть, при запросе на горячую воду котёл из режима отопления переходит в режим ГВС. Второй вариант подключения водонагревателя в гидравлическую схему - после гидравлического разделителя. Данная комбинация позволяет реализовать параллельную работу режима отопления и горячего водоснабжения. Примеры таких решений представлены в разделе "Гидравлические схемы".

2) Соотношение мощности котла в режиме ГВС и тепловоспринимающей мощности водонагревателя. Рекомендованные сочетания котлов ecoTEC IV VU /5-5 и котлов ecoVIT/4 VKK представлены в таблице ниже. Настенные котлы ecoTEC plus VU 486/5-5 и ecoTEC plus VU 656/5-5 могут сочетаться с водонагревателями Vaillant различной ёмкости только при подключении водонагревателя в систему отопления за гидравлическим разделителем.

Тип водонагревателя	Номинальная тепловая мощность котлов ecoTEC plus /5-5 на приготовление горячей воды, кВт							Номинальная тепловая мощность котлов ecoVIT/4 VKK на приготовление горячей воды, кВт			
	16	24	30	34	38	48	65	22	27	35	45
VIH Q 75/2B	⊕	⊕	⊕	⊕	⊕	◆	◆	◆	◆	◆	◆
VIH R 120	⊕	⊕	⊕	⊕	⊕	◆	◆	⊕	⊕	□	□
VIH R 150	÷	⊕	⊕	⊕	⊕	◆	◆	⊕	⊕	□	□
VIH R 200	÷	÷	⊕	⊕	⊕	◆	◆	⊕	⊕	⊕	□
VIH R 300	□	□	÷	÷	÷	◆	◆	□	□	÷	⊕
VIH R 400	□	□	□	□	÷	◆	◆	□	□	÷	⊕
VIH R 500	□	□	□	□	÷	◆	◆	□	□	÷	⊕
actoSTOR VIH K 300/2	□	□	□	□	□	□	□	□	□	⊕	⊕

### Пояснение:

⊕ – оптимальное сочетание

÷ возможное, но не оптимальное сочетание

□ - сочетание котла и водонагревателя невозможно

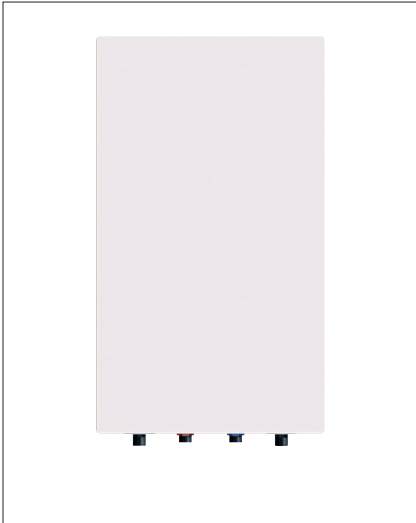
◆ - сочетание возможно, если водонагреватель установлен в системе отопления за гидравлическим разделителем.

### ВНИМАНИЕ!

Приведённые рекомендуемые комбинации котлов и водонагревателей Vaillant ни в коем случае не освобождают от необходимости проведения соответствующих расчётов потребности в горячей воде в каждом конкретном случае.

# Ёмкостные водонагреватели косвенного нагрева

uniSTOR VIH Q 75/2B



## Конструктивные особенности

- Настенный стальной водонагреватель косвенного нагрева
- Высококачественное эмалированное покрытие
- Магнийевый защитный анод
- Внутренний змеевик нагрева
- Облицовка с порошковым покрытием белого цвета
- Высокоэффективная теплоизоляция на основе полиуритановой пены

## Совместимость и возможности для монтажа

- Конструктивно и внешним исполнением предназначен для комбинации с одноконтурными настенными газовыми котлами серии ecoTEC plus VU CS/1-5
- монтаж рядом с котлом на стене
- монтаж под котлом друг над другом

Выберите место для монтажа таким образом, чтобы могла обеспечиваться рациональная прокладка труб (как трубопроводов подвода холодной воды, так и трубопроводов системы отопления)

## Примечания

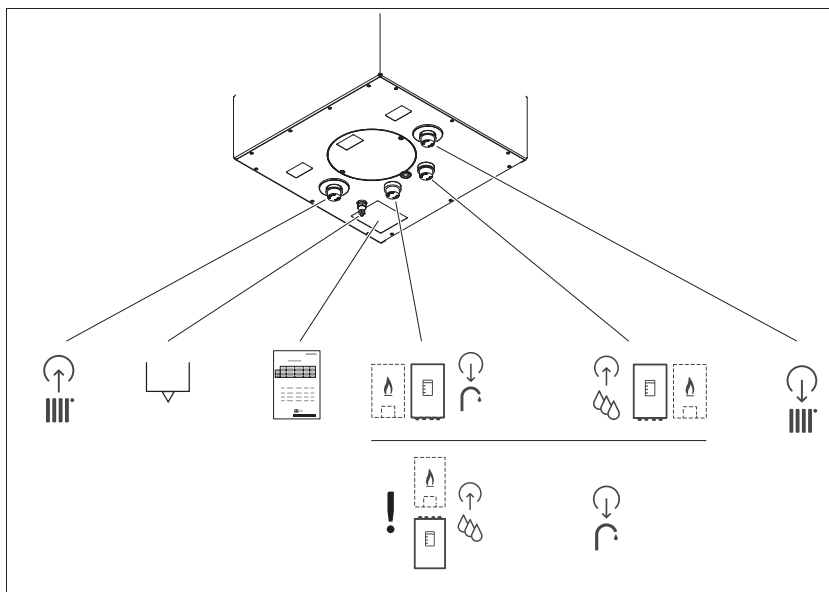
Более подробные технические характеристики содержатся в соответствующей технической литературе Vaillant.

	Ед.	VIH Q 75/2 B
<b>Заказной номер</b>		0010025313
Сухая масса	кг	52
Рабочая масса	кг	125
<b>Гидравлическое подключение</b>		
Горячая/холодная питьевая вода	–	R 3/4
Подающая/обратная линии	–	R 3/4
<b>Основные характеристики приготовления горячей воды</b>		
Номинальный объём	л	68
Внутреннее покрытие		Сталь эмалированная, с защитным магниевым анодом
Максимальное рабочее давление	МПа (бар)	1 (10)
Максимальная температура горячей воды	°C	85
Непрерывная производительность горячей воды 60 °C на выходе	кВт (л/ч)	16,7 (411)
Тепловые потери в режиме ожидания	кВтч/24 ч	0,9
Производительность горячей воды при (температура горячей воды в накопителе 65 °C, мощность источника теплоты 25 кВт)	л/10 мин	133
Удельная производительность (dT=30 K (45 K), 25 кВт)	л/мин	13,0 (8,7)
Время нагрева накопителя с 10 до 60 °C/макс, 30 кВт	мин	12
<b>Данные контура нагрева</b>		
Средний объёмный расход теплоносителя при нагреве	м³/ч	1,3
Потеря давления	МПа (мбар)	0,008 (80)
Максимальное рабочее давление	МПа (бар)	1,0 (10)
Максимальная температура подающей линии	°C	110

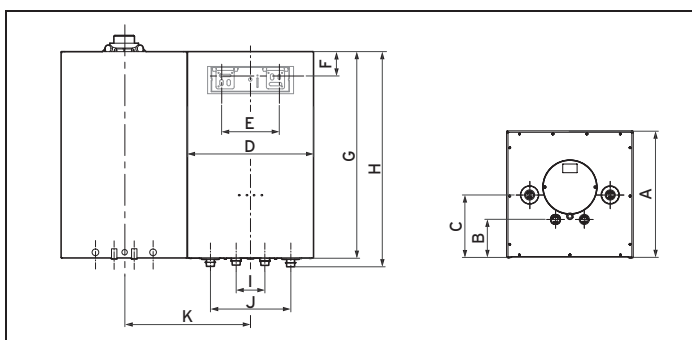
# Емкостные водонагреватели косвенного нагрева

uniSTOR VIH Q 75/2B

## VIH Q 75/2 B

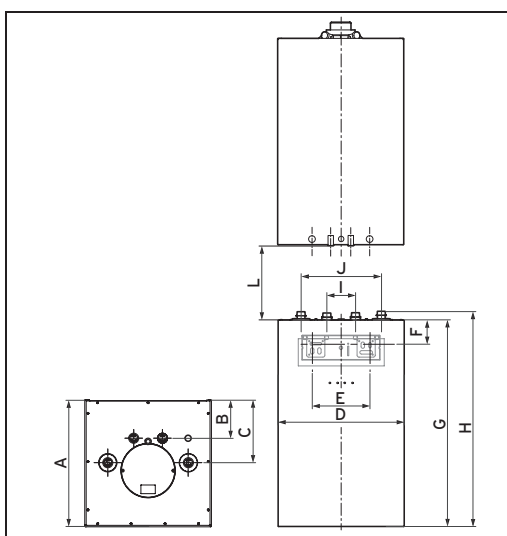


## VIH Q 75/2 B



A	B	C	D	E	F	G	H	I	J	K
440	132	217	440	200	80	720	746	100	28	440

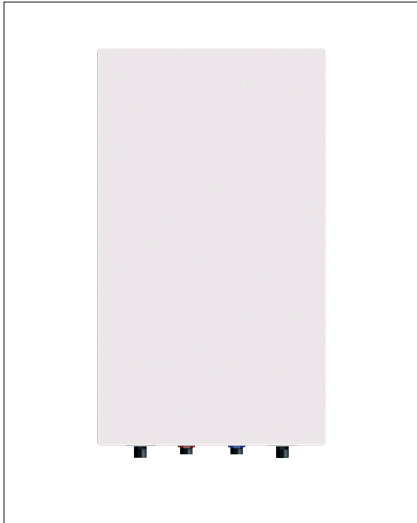
## VIH Q 75/2 B



A	B	C	D	E	F	G	H	I	J	L
440	132	217	440	200	80	720	746	100	280	350

# Ёмкостные водонагреватели косвенного нагрева

actoSTOR VIH QL 75/2B



## Конструктивные особенности

- Настенный стальной водонагреватель только для комбинации с двухконтурными котлами ecoTEC plus VUW CS /1-5
- Высококачественное эмалированное покрытие
- Магниевый защитный анод
- Облицовка с порошковым покрытием белого цвета
- Высокоэффективная теплоизоляция на основе полиуритановой пены

## Совместимость и возможности для монтажа

- Конструктивно и внешним исполнением предназначен только для комбинации с двухконтурными котлами ecoTEC plus VUW CS /1-5
- монтаж рядом с котлом на стене слева или справа (требуется присоединительный комплект)

Выберите место для монтажа таким образом, чтобы могла обеспечиваться рациональная прокладка труб (как трубопроводов подвода холодной воды, так и трубопроводов системы отопления)

## Примечания

Более подробные технические характеристики содержатся в соответствующей технической литературе Vaillant.

Монтаж водонагревателя  
слева от котла  
Присоединительный  
комплект  
Арт: 0020242707



Монтаж водонагревателя  
справа от котла  
Присоединительный  
комплект  
0020242708



Термоизоляция и декоративная  
крышка на котёл ecoTEC и водона-  
греватель (скрывает присоеди-  
нительный комплект)  
Арт: 0010025343

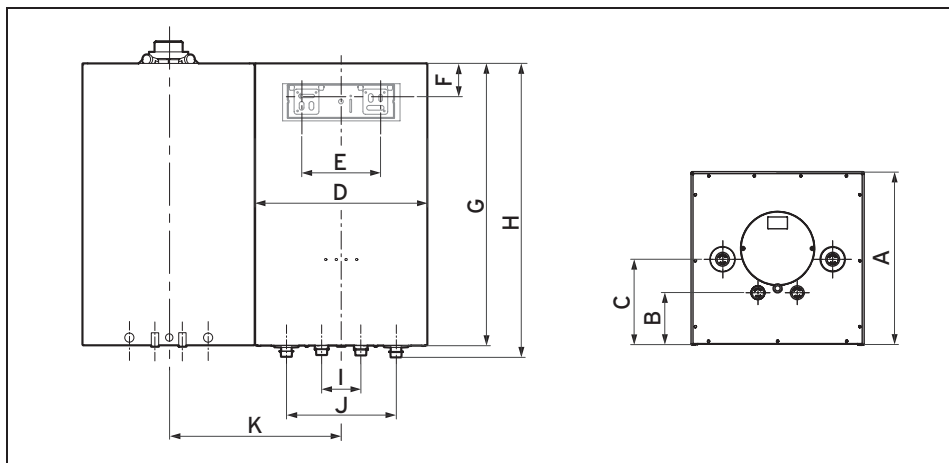


	Ед.	VIH QL 75/2 B
Заказной номер		0010025314
Сухая масса	кг	37
Рабочая масса	кг	110
<b>Гидравлическое подключение</b>		
Горячая/холодная питьевая вода	-	R 3/4
Подающая/обратная линии	-	R 3/4
<b>Основные характеристики приготовления горячей воды</b>		
Номинальный объём	л	72
Внутреннее покрытие		Сталь эмалированная, с защитным магниевым анодом
Максимальное рабочее давление	МПа (бар)	1 (10)
Максимальная температура горячей воды	°С	85
Непрерывная производительность горячей воды 60 °С на выходе	кВт (л/ч)	смотри производительность приготовления горячей питьевой воды сопряжённого двухконтурного котла ecoTEC VUW CS/1-5
Тепловые потери в режиме ожидания	кВтч/24 ч	0,9
Производительность горячей воды при (температура горячей воды в накопителе 65 °С, мощность источника теплоты 25 кВт)	л/10 мин	172
Удельная производительность ( T=30 К (45 К), при 25 кВт)	л/мин	18,1 (12,0)
Время нагрева накопителя с 10 до 60 °С/макс, 30 кВт	мин	9,8
<b>Данные контура нагрева</b>		
Средний объёмный расход при нагреве	м³/ч	1,3

# Ёмкостные водонагреватели косвенного нагрева

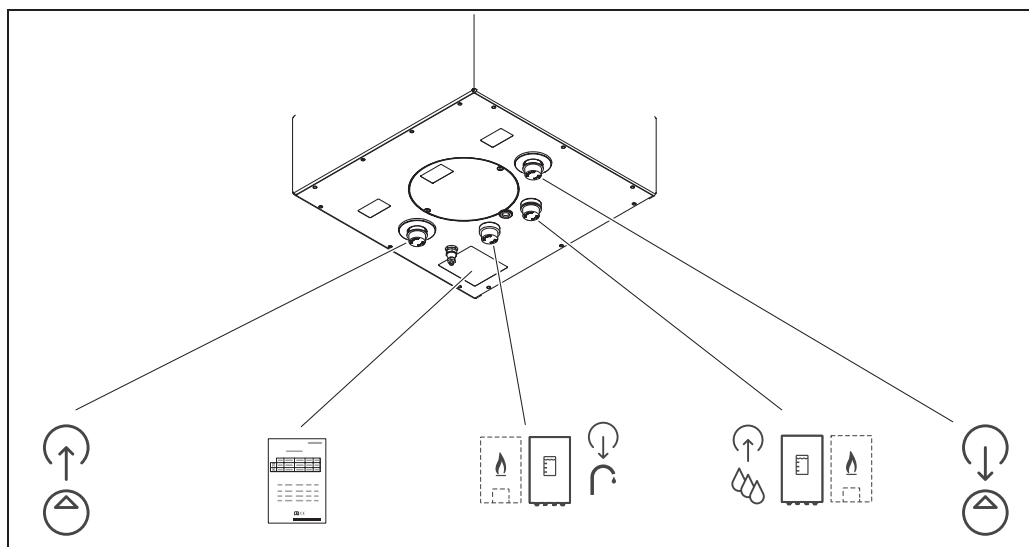
actoSTOR VIH QL 75/2B

## actoSTOR QL 75/2 B

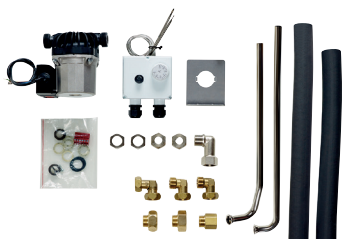


A	B	C	D	E	F	G	H	I	J	K
440	132	217	440	200	80	720	746	100	28	440

## VIH QL 75/2 B



Монтаж водонагревателя  
слева от котла Присоедини-  
тельный комплект  
0020242707



Монтаж водонагрева-  
теля справа от котла  
Присоединительный  
комплект  
0020242708



Термоизоляция и декоратив-  
ная крышка на котёл и водо-  
нагреватель (скрывает при-  
соединительный комплект)  
0010025343

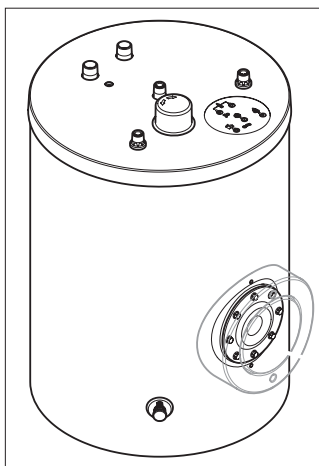


# Емкостные водонагреватели косвенного нагрева

uniSTOR VIH R 120/6, VIH R 150/6, VIH R 200/6 B, BR



исполнение  
B



исполнение  
BR

## Конструктивные особенности

- Внутреннее высококачественное эмалирование
- Магнийевый защитный анод
- Внутренняя нагревательная спираль
- Циркуляционная линия
- Обратный клапан на обратной линии, термометр, вентиль для слива
- Ревизионный фланец для чистки (в исполнении BR)
- Регулируемые по высоте ножки
- Цвет белый.

## Совместимость и возможности для монтажа

- Конструктивно предназначен для комбинации с одноконтурными настенными газовыми котлами серии ecoTEC plus
- Водонагреватели 120 и 150 литров позволяют размещать себя под котлом

Выберите место для монтажа таким образом, чтобы могла обеспечиваться рациональная прокладка труб (как трубопроводов подвода холодной воды, так и трубопроводов системы отопления)

При выборе места монтажа учитывайте массу наполненного водой емкостного водонагревателя:

VIH R 120/6 = 185 кг

VIH R 150/6 = 223 кг

VIH R 200/6 = 291 кг.

## Примечания

Более подробные технические характеристики содержатся в соответствующей технической литературе Vaillant.

Наименование аппарата	Заказной номер
VIH R 120/6 B	0010015943
VIH R 150/6 B	0010015944
VIH R 200/6 B	0010015945
VIH R 120/6 BR	0010015952
VIH R 150/6 BR	0010015953
VIH R 200/6 BR	0010015954

Тип аппарата	Емкость водонагревателя	Макс. давление нагреваемой / греющей воды, бар	Мощность при одновременном нагреве, кВт, (л / ч <sup>1)</sup> )	Кратковременный расход нагретой воды 45°C, л / 10мин <sup>2)</sup>	Сухая масса, кг	Размер мм,		Подключение <sup>3)</sup> , дюйм			
						Высота	Ø	Циркуляционная линия	Холодная вода	Горячая вода	Подающая / обратная линия
VIH R 120 /6 B/BR	117	10 / 10	21,4 (527)	163	68	853	590	R 3/4"	R 3/4"	R 3/4"	R 1" <sup>3)</sup>
VIH R 150 /6 B/BR	144	10 / 10	27,4 (674)	199	79	988	590	R 3/4"	R 3/4"	R 3/4"	R 1" <sup>3)</sup>
VIH R 200 /6 B/BR	184	10 / 10	33,7 (829)	261	97	1206	590	R 3/4"	R 3/4"	R 3/4"	R 1" <sup>3)</sup>

## Примечания

<sup>1)</sup> Значения приведены при следующих условиях: для водопроводной воды  $t_{вх}=10^{\circ}\text{C}$ ,  $t_{вых}=45^{\circ}\text{C}$  ( $\Delta t=35^{\circ}\text{C}$ ), для теплоносителя  $t_1=83^{\circ}\text{C}$ ,  $t_2=65^{\circ}\text{C}$ , номинальный расход греющего теплоносителя, регулятор температуры водонагревателя установлен на  $60^{\circ}\text{C}$ .

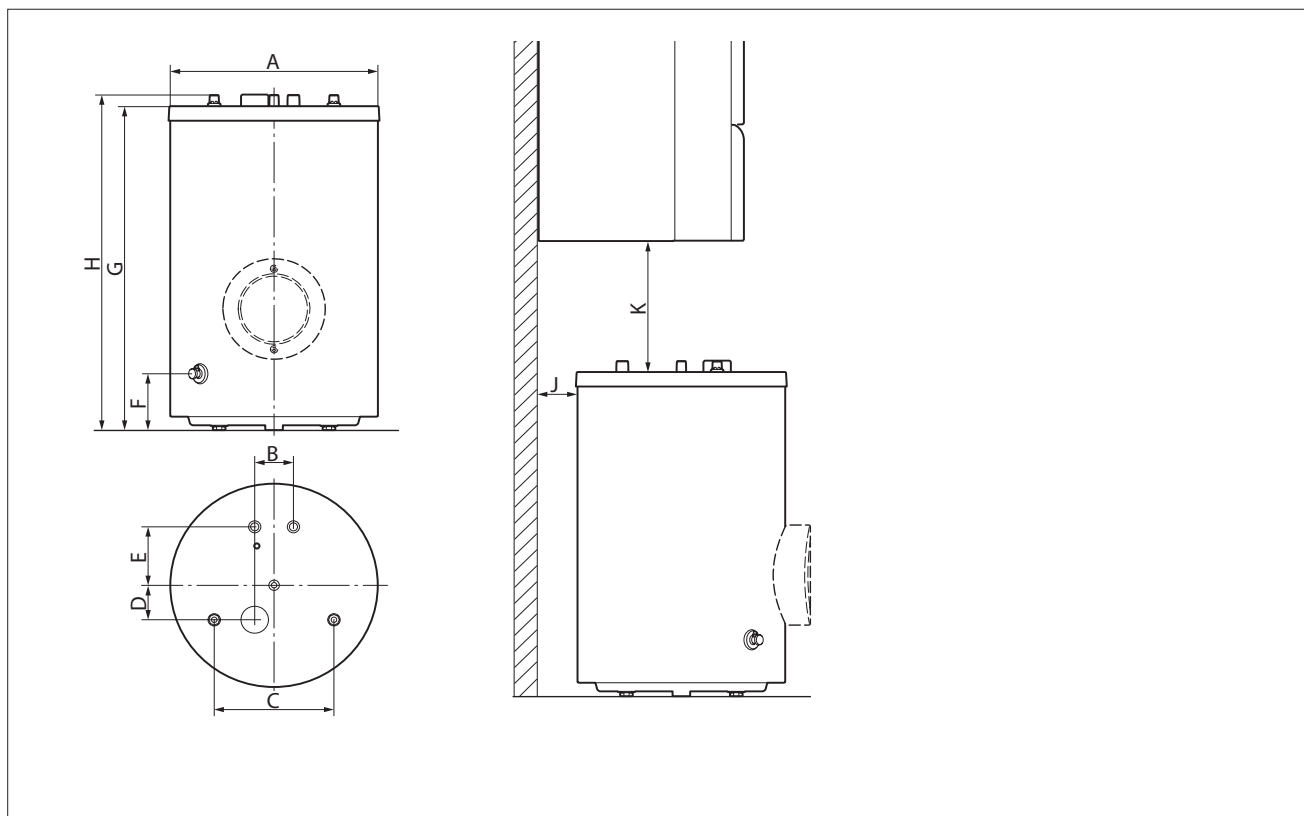
<sup>2)</sup> Под данным значением понимается максимально возможный расход воды с температурой  $45^{\circ}\text{C}$  из водоразборной арматуры за первые 10 мин после начала водоразбора, из нагретого ранее до  $60^{\circ}\text{C}$  водонагревателя, который дополнительно подогревается во время водоразбора. При сохранении данного расхода свыше 10 мин следует падение температуры воды на выходе из водонагревателя ниже  $45^{\circ}\text{C}$ .

<sup>3)</sup> В комплект поставки водонагревателя входят переходники на резьбу R 3/4" , в переходник для обратной линии встроены обратный клапан.

R<sub>p</sub> - внутренняя резьба, R - наружная резьба с плоским торцом под прокладку.

# Емкостные водонагреватели косвенного нагрева

uniSTOR VIH R 120/6, VIH R 150/6, VIH R 200/6 B, BR



Аппарат	Отопительный аппарат	J	K
VIH 120/6 B/BR	ecoTEC VU IV plus	110	338
VIH 150/6 B/BR	ecoTEC VU IV plus	110	340
VIH 200/6 B/BR	Монтаж накопителя под отопительным аппаратом не разрешен		

Присоединительный комплект для установки водонагревателя 120 литров под котлом:  
«открытый монтаж» № 0020152960

Присоединительный комплект для установки водонагревателя 120 литров под котлом:  
«скрытый монтаж» № 0020151261

Присоединительный комплект для установки водонагревателя 150 литров под котлом:  
«открытый монтаж» № 0020151263

Аппарат	A	B	C	B	E	F	G	H	I
VIH 120/6 B/BR	590	110	340	100	169	161	820	853	955
VIH 150/6 B/BR	590	110	340	100	169	161	955	988	1090
VIH 200/6 B/BR	590	110	340	100	169	161	1173	1206	1308

# Ёмкостные водонагреватели косвенного нагрева

uniSTOR VIH R 300 - 500 plus (BR), exclusive (MR)



на фото - версия exclusive (MR).

## Особенности

- Ёмкостный водонагреватель косвенного нагрева для горячего водоснабжения
- Змеевиковый теплообменник для теплогенератора
- Теплоизоляция из экологически чистых материалов
- Разборная съёмная изоляция гарантирует удобство транспортировки и установки (версия exclusive (MR))
- Применение инновационной многослойной изоляции с вакуумными панелями максимально минимизирует тепловые потери

## Оснащение

- Высококачественная эмалированная ёмкость
- Штуцер для подключения линии рециркуляции
- Штуцер для установки дополнительного электронагревателя
- Инновационный трехкомпонентный теплоизоляционный слой гарантирует повышенное энергосбережение при сохранении компактных размеров изделия
- Система мониторинга ошибок и встроенный активный анод с внешним электропитанием позволяет увеличить временной интервал между сервисным обслуживанием (exclusive (MR))
- Встроенный магниевый анод (plus (BR))
- Сертифицированный класс энергосбережения «А» (версия exclusive (MR))
- Сертифицированный класс энергосбережения «В» (версия plus (BR))
- Высококачественный светодиодный цифровой дисплей демонстрирует текущую температуру нагрева и уровень заполнения бака (версия exclusive (MR))
- Встроенный аналоговый термометр (версия plus (BR))
- В стандартный комплект поставки входит приспособление для переноски и регулируемые ножки с функцией шумоподавления (версия exclusive (MR))
- Встроенный ревизионный фланец с изоляционной крышкой позволяет с легкостью произвести чистку и обслуживание оборудования.

Технические характеристики	VIH R 300/3 BR	VIH R 400/3 BR	VIH R 500/3 BR	VIH R 300/3 MR	VIH R 400/3 MR	VIH R 500/3 MR
Номинальный объём	294 л	398 л	490 л	294 л	398 л	490 л
Максимальное давление в змеевике	10 бар	10 бар	10 бар	10 бар	10 бар	10 бар
Рабочее давление	10 бар	10 бар	10 бар	10 бар	10 бар	10 бар
Максимальная температура горячей воды	85 °С	85 °С	85 °С	85 °С	85 °С	85 °С
Мощность змеевикового теплообменника в длительном режиме работы <sup>1)</sup>	42,1 кВт	46,0 кВт	64,5 кВт	42,1 кВт	46,0 кВт	64,5 кВт
Производительность горячей воды в длительном режиме работы <sup>1)</sup>	1 035 л/ч	1 130 л/ч	1 586 л/ч	1 035 л/ч	1 130 л/ч	1 586 л/ч
Производительность горячей воды <sup>2)</sup>	396 л/10 мин	517 л/10 мин	623 л/10 мин	396 л/10 мин	517 л/10 мин	623 л/10 мин
Время нагрева от 10 до 60 градусов /мин. <sup>3)</sup>	31	39	34	31	39	34
Площадь теплообменника	1,516 м <sup>2</sup>	1,6643 м <sup>2</sup>	2,3206 м <sup>2</sup>	1,516 м <sup>2</sup>	1,6643 м <sup>2</sup>	2,3206 м <sup>2</sup>
Класс энергоэффективности	В	В	В	А	А	А
Расход энергии готовности за 24 ч	1,40 кВтч	1,52 кВтч	1,78 кВтч	1,16 кВтч	1,22 кВтч	1,31 кВтч
Масса, нетто	103 кг	136 кг	170 кг	115 кг	149 кг	186 кг
Масса, рабочая	397 кг	535 кг	661 кг	409 кг	548 кг	677 кг
Защита от коррозии	Эмаль + защитный магниевый анод	Эмаль + защитный магниевый анод	Эмаль + защитный магниевый анод	Эмаль с защитным анодом с внешним электропитанием	Эмаль с защитным анодом с внешним электропитанием	Эмаль с защитным анодом с внешним электропитанием
Класс электрозащиты	IPXX	IPXX	IPXX	IPXX	IPXX	IPXX
Потребляемая электрическая мощность	-	-	-	6 Вт	6 Вт	6 Вт
Электрическое подключение	-	-	-	220В, 50Гц	220В, 50Гц	220В, 50Гц

<sup>1)</sup> Температура подающей линии 80 °С, объёмный расход подающей линии змеевика 1,81 м<sup>3</sup>/ч (VIH R 300) / 1,93 м<sup>3</sup>/ч (VIH R 400) / 2,79 м<sup>3</sup>/ч (VIH R 500), расчётная температура горячей воды dT=35K.

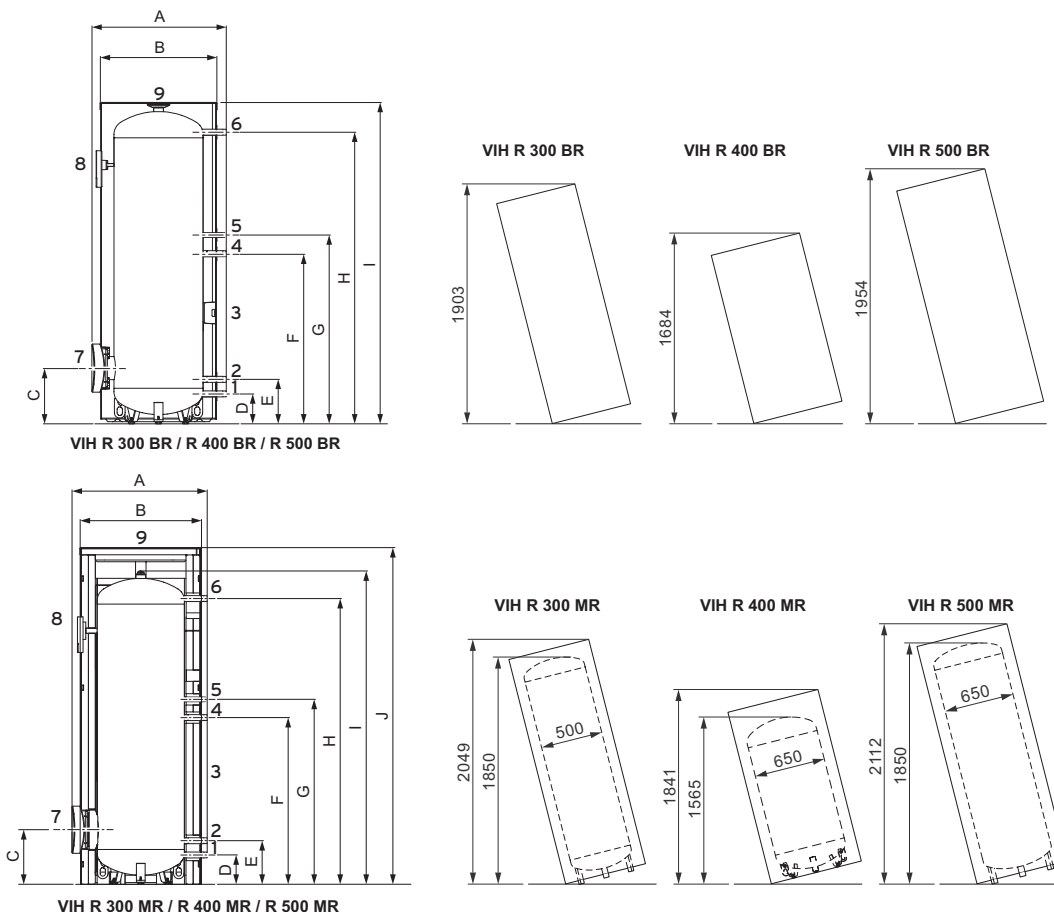
<sup>2)</sup> Фактическая температура водонагревателя перед началом водоразбора 60 °С

<sup>3)</sup> Температура подающей линии 80 °С, объёмный расход подающей линии змеевика 1,81 м<sup>3</sup>/ч (VIH R 300) / 1,93 м<sup>3</sup>/ч (VIH R 400) / 2,79 м<sup>3</sup>/ч (VIH R 500).

# Емкостные водонагреватели косвенного нагрева

uniSTOR VIH R 300 - 500 plus (BR), exclusive (MR)

Тип аппарата	Заказной номер
VIH R 300/3 plus (BR)	0010020639
VIH R 400/3 plus (BR)	0010020640
VIH R 500/3 plus (BR)	0010020641
VIH R 300/3 exclusive (MR)	0010020661
VIH R 400/3 exclusive (MR)	0010020662
VIH R 500/3 exclusive (MR)	0010020663



Тип аппарата		A	B	C	D	E	F	G	H	I	J
VIH R 300/3 plus (BR)	мм	755	650	313	168	250	955	1059	1636	1804	
VIH R 400/3 plus (BR)	мм	900	790	357	208	294	849	924	1294	1502	
VIH R 500/3 plus (BR)	мм	900	790	357	208	294	1049	1124	1594	1802	
VIH R 300/3 exclusive (MR)	мм	775	690	313	168	250	955	1059	1636	1773	1929
VIH R 400/3 exclusive (MR)	мм	930	850	357	208	294	849	924	1294	1471	1633
VIH R 500/3 exclusive (MR)	мм	930	850	357	208	294	1049	1124	1594	1771	1933

Подключение		VIH R 300/3	VIH R 400/3	VIH R 500/3
1	Патрубок холодной воды	дюйм R1	R1	R1
2	Обратная линия нагрева от котла	дюйм R1	R1 1/4	R1 1/4
3	Погружная гильза для датчика нагрева от котла / 522 мм от поверхности пола	мм 6,5	6,5	6,5
4	Патрубок циркуляционной линии	дюйм R3/4	R3/4	R3/4
5	Подающая линия нагрева от котла	дюйм R1	R1 1/4	R1 1/4
6	Патрубок горячей воды	дюйм R1	R1	R1
7	Ревизионное отверстие	мм 120	120	120
8	Встроенный термометр	мм 12	12	12
9	Анод	дюйм G 1 1/2	G 1 1/2	G 1 1/2
Принадлежности / Наименование		Заказной номер		
Комплект защиты от легионелл (линия рециркуляции ГВС с насосом)		302076		
Дополнительный электрический нагреватель (трёхступенчатый 2, 4, 6 кВт, 380 В),		0020230734		
Группа безопасности на 10 бар для водонагревателя объёмом более 200 л		305827		
Датчик водонагревателя		306257		

# Ёмкостные водонагреватели косвенного нагрева

actoSTOR VIH K 300/2



## Особенности конструкции

- Напольный ёмкостный водонагреватель, использующий принцип послыюного нагрева воды скоростным теплообменником
- Конструктивно предназначен для комбинации с напольными газовыми котлами серии ecoVIT/4 VKK
- Единый с котлами серии ecoVIT/4 VKK дизайн и размеры
- Низкие затраты энергии для поддержания готовности
- Горячая вода заданных параметров – через несколько минут после начала нагрева
- Встроенный скоростной пластинчатый теплообменник
- Использование режима конденсации при приготовлении горячей воды
- Цвет: белый

- Внутреннее эмалирование ёмкости объёмом 150 л
- Титановый защитный анод с внешним электропитанием
- Встроенный датчик водонагревателя

## Примечания:

Более подробные технические характеристики содержатся в соответствующей технической литературе. Специальную насосную группу для комбинации с ecoVIT/4 VKK следует заказывать отдельно.

## ВНИМАНИЕ!

С июня 2017 года боковые панели корпуса имеют белый цвет. На фото предыдущая модификация аппарата.

## Возможности установки

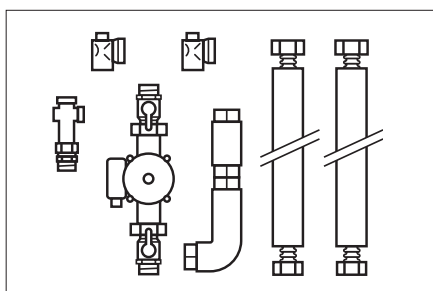
- Комбинация с ecoVIT/4 VKK
- Централизованное горячее водоснабжение

## Оснащение

Тип прибора	Ёмкость водонагревателя	Максимальное давление нагреваемой / греющей воды, бар	Мощность при длительном нагреве, кВт (л/ч) <sup>1)</sup>	Кратковременный расход горячей воды 45°C, л/10 мин <sup>2)</sup>	Масса с водой, кг	Размеры, мм			Подсоединение		
						В	Ш	Г	Холодная вода	Горячая вода	Подающая / обратная линии
VIH K 300/2	150	10 / 4	45,5 (1078)	362	245	1221	570	691	Dn25	Dn25	Dn25

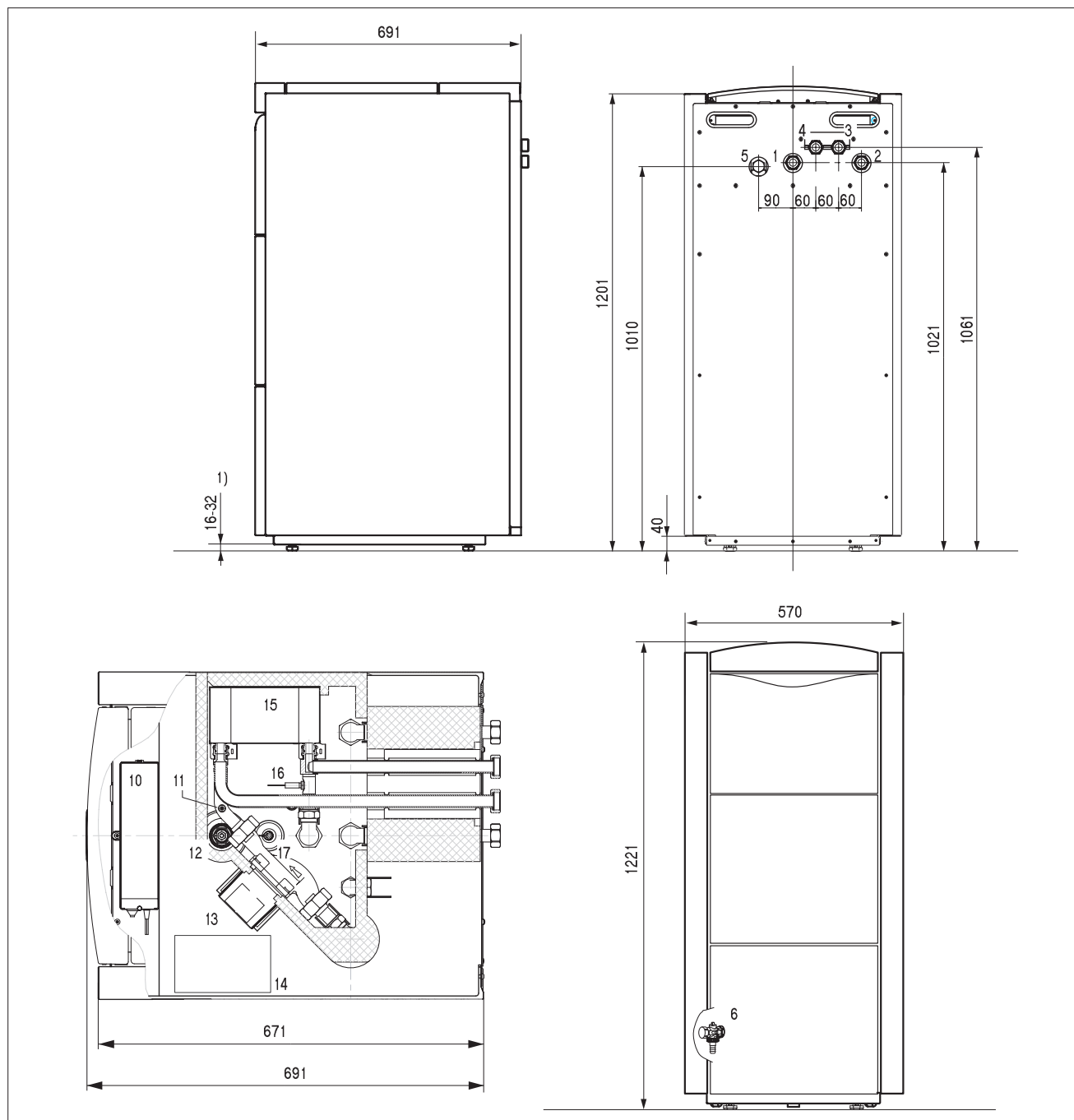
## Принадлежности:

Комплект подключения actoSTOR VIH K 300/2 к напольному котлу ecoVIT/4: Арт. № 0020152977  
Состоит из: двух гибких кислородоупорных труб по 1,5 м из нержавеющей стали в теплоизоляции, насоса, сервисных кранов насоса, обратного клапана и фитингов. Используется для соединения бойлера actoSTOR с котлом ecoVIT/4 VKK. Максимальное удаление бойлера от котла – 0,5 м.



# Емкостные водонагреватели косвенного нагрева

actoSTOR VIH K 300/2



1) Ножки водонагревателя, регулируемые по высоте на 16 мм (раствор ключа 30)

## Пояснения к рисунку

1. Штуцер холодной воды, накидная гайка G 1"
2. Штуцер горячей воды, накидная гайка G 1"
3. Подающая линия водонагревателя, накидная гайка G 1"
4. Обратная линия водонагревателя, накидная гайка G 1"
5. Циркуляционный штуцер, G 3/4"
6. Сливной кран
7. Блок электроники (электрическое подключение)
8. Пробка вентиляционного отверстия (со стороны питьевой воды)
9. Защитный анод с кабельным подключением
10. Нагнетательный насос питьевой воды
11. Шильдик
12. Пластинчатый теплообменник
13. NTC-датчик
14. Соединение защитного анода на корпус

# Приложение 1

## Жёсткость воды

Жёсткость воды - мера содержания в воде растворенных солей кальция и магния. Источником их являются, в основном, известняки и доломиты. Различают постоянную, временную и общую жёсткость.

Постоянная жёсткость (некарбонатная)  $J_n$  - обуславливается содержанием сульфатов, хлоридов и других (кроме бикарбонатов) солей. При нагревании или кипячении воды они остаются в растворе.

Временная жёсткость (устраняемая, карбонатная)  $J_{вр}$  - обуславливается содержанием бикарбонатов. При нагревании или кипячении воды бикарбонаты переходят в нерастворимые карбонаты, и вода умягчается.

Общая жёсткость  $J$  - определяется как суммарное содержание в воде солей кальция и магния:  
 $J = J_n + J_{вр}$

Жёсткая вода образует накипные отложения в водонагревательных и охлаждающих системах. В первом приближении это заметно на стенках, например, чайника. При хозяйственно-бытовом использовании жёсткой воды наблюдается перерасход моющих средств вследствие образования осадка кальциевых и магниевых солей жирных кислот.

При оценке жёсткости воды обычно воду характеризуют следующим образом.

### Классификация природных вод по жёсткости

Вода	Жёсткость, мг-экв/л
очень мягкая	до 1,5 мг-экв/л
мягкая	от 1,5 до 4 мг-экв/л
средней жёсткости	от 4 до 8 мг-экв/л
жёсткая	от 8 до 12 мг-экв/л
очень жёсткая	более 12 мг-экв/л

В соответствии с ГОСТ 4151-72 общая жёсткость воды измерялась в мг-экв/л

С введением с 01.01.89 года изменения №1 единицей измерения являлся моль/м<sup>3</sup>

С 01.01.2005 введен ГОСТ Р 52029-2003 Вода. Единица жёсткости.

По новому ГОСТу жёсткость воды выражается в градусах жёсткости (°Ж), что соответствует концентрации щелочноземельного элемента, численно равной 1/2 его моля, выраженной в мг/дм<sup>3</sup> (г/м<sup>3</sup>).

Ниже приводятся соотношения национальных единиц жёсткости воды, принятых в других странах (ГОСТ Р 52029-2003). Из текста ГОСТа:

### Соотношения национальных единиц жёсткости воды, принятых в других странах

Страна	Обозначение единицы жёсткости	Россия	Германия	Великобритания	Франция	США
Россия	°Ж	1,0	2,80	3,51	5,00	50,04
Германия	°DH	0,357	1,0	1,25	1,78	17,84
Великобритания	°Clark	0,285	0,80	1,0	1,43	14,3
Франция	°F	0,2	0,56	0,70	1,0	10
США	ppm	0,02	0,056	0,07	0,10	1,0

# Приложение 1

## Подготовка воды в системах отопления

В качестве воды для заполнения можно использовать воду с карбонатной жёсткостью до 3,0 моль/м<sup>3</sup> (6,0 мг-экв /л, 16,8°dH). При более жёсткой воде во избежание образования накипи, следует произвести снижение жёсткости или умягчение воды.

		Вода для первичного и частичного заполнения (> 25% объёма воды в системе)		Вода для подпитки		Циркулирующая вода (качество в обратной линии)	
		бедная солями	содержащая соли	бедная солями	содержащая соли	бедная солями	содержащая соли
Общие требования рН при 25°С	-	> 7- 9,5	7-9,5	8-10,5	8,5-11,5	9-10,5 <sup>2)</sup>	9,5-11,5
Ks 4,3	ммоль/л	< 0,5	< 6	< 10	< 10	-	-
Ks 8,2	ммоль/л	-	-	0-3	0,05-6,0	0,02-0,5	0,5-6,0
Электропроводность при 25°С	мкСи/см	< 20	< 800	< 50	< 2000	< 100 <sup>2)</sup>	< 2000
Соли щелочно-земельных металлов (Ca+Mg)	ммоль/л	< 1	< 2	< 2	< 2 <sup>1)</sup>	< 2	< 2
Кислород (O <sup>2</sup> )	мг/л	-	-	< 22	< 22	< 0,05	< 0,02
Фосфаты (PO <sup>4</sup> )	мг/л	-	-	-	-	< 10	< 20
При присадке кислородопоглотителей: Гидразин (N <sup>2</sup> H <sup>4</sup> )	мг/л	-	-	-	-	0,2-2	0,5-5
Сульфит натрия (Na <sup>2</sup> SO <sup>3</sup> )	мг/л	-	-	-	-	-	10-30
<sup>1)</sup> Устанавливается при температуре 80°С <sup>2)</sup> При значении рН около 9-9,5 электропроводность поддерживается на уровне не менее 50 мкСи/см.							

## Приложение 2

Используемые символы

Резьба:

R - наружная, конусная

Rr - внутренняя, цилиндрическая

G - плоская, уплотнённая цилиндрическая

## Литература

1. Махов, Л. М.: Статья: “Вопросы проектирования современных систем отопления зданий в свете новой редакции СНиП «Отопление, вентиляция и кондиционирование»”
2. Сканава, А.Н., Махов, Л.М.: “Отопление”, Учебник для вузов, Москва, 2002.
3. Справочник по свойствам, методам анализа и очистке воды: В двух частях. Часть 1. / Киев: Наукова думка, 1980.-680 с.
4. ГОСТ Р 52029-2003. Вода. Единицы жёсткости.
5. СанПиН 2.1.4.559-96. Питьевая вода. Гигиенические требования к качеству воды централизованных систем питьевого водоснабжения. Контроль качества.
6. СНиП 4723-88. Санитарные правила устройства и эксплуатации систем централизованного горячего водоснабжения.

# Офисы «Вайлант Груп Рус» в России

## Филиал в Москве

**143421** Московская область - Красногорский район, 26 км. автодороги «Балтия», бизнес-центр «Рига Ленд», строение 3, подъезд 3.

Тел: +7 (495) 788 45 44

Факс: +7 (495) 788 45 65

Техническая поддержка для специалистов: (495) 921 45 44 (круглосуточно)

**E-mail:** info@vaillant.ru

## Филиал в Санкт-Петербурге

**197022**, Санкт-Петербург, наб. реки Карповки, 7

Тел: +7 (812) 703 00 28

Факс: +7 (812) 703 00 29

**E-mail:** info@vaillant.ru

## Филиал в Саратове

**410000**, Саратов, ул. Московская, 149 А

Тел: +7 (8452) 47 77 97

Факс: +7 (8452) 29 47 43

**E-mail:** info@vaillant.ru

## Филиал в Ростове-на-Дону

**344056**, Ростов-на-Дону, ул. Украинская, 51/101

Тел: +7 (863) 218 13 01

Тел/факс: +7 (863) 218 57 45

**E-mail:** info@vaillant.ru

## Филиал в Казани

**420032**, г. Казань, ул. Павлика Морозова, 17

Тел: +7 (937) 265 26 62

**E-mail:** info@vaillant.ru

## Филиал в Екатеринбурге

**620100**, г. Екатеринбург, Восточная, 45

Тел: +7 (343) 382 08 38

**E-mail:** info@vaillant.ru

## Филиал в Новосибирске (Сибирь и Дальний Восток)

**630105**, г. Новосибирск, ул. Линейная, 114, кор. 2

Тел: +7 (983) 321 42 44

**E-mail:** info@vaillant.ru

## Филиал в Республике Казахстан

**050057**, Алматы, Бостандыкский р-н, ул. Байзакова, д. 280

Тел: +7 (727) 332 33 33

**E-mail:** info@vaillant-group.kz