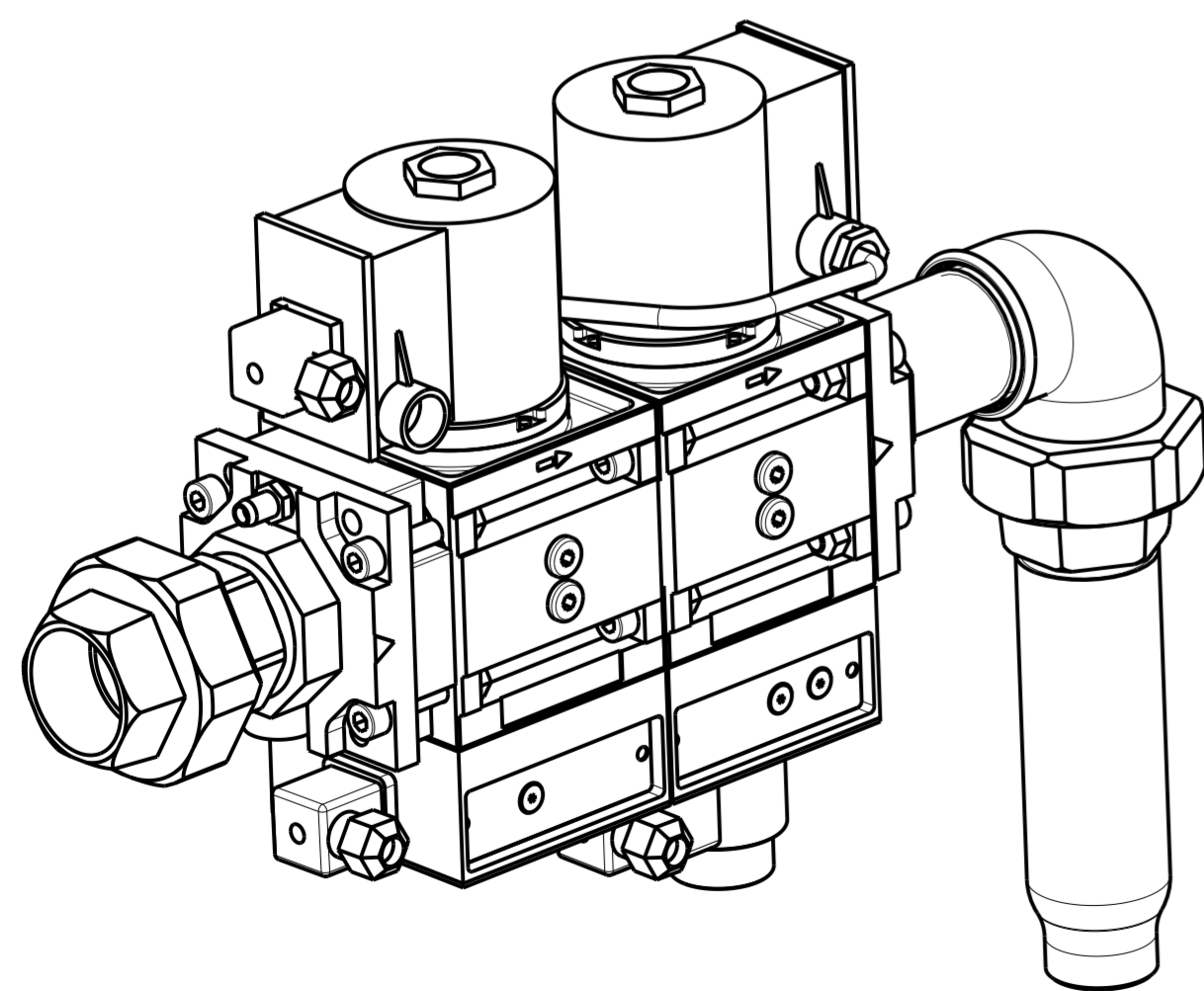


APPROVATO
PER PRODUZIONE

14/02/2024



NOTE :

- SPALMARE SUI FILETTI DEI PARTICOLARI CHE COMPONGONO IL GRUPPO. SIGILLANTE COD.1221205
- VERIFICARE LA TENUTA DEL GRUPPO ED ESEGUIRE LA TARATURA SECONDO NOSTRA SPECIFICA PRS2013
- ATTACCARE CON DEL NASTRO ALL'ASSIEME QUADRO UN SACCHETTO CD.6002903 CONTENENTE LE VITI PRESENTI IN DISTINTA E CHIUDERE CON 2 PUNTI CD.2023000
- INSERIRE NELL'IMBALLO N°1 SACCHETTO CD.6002920 CON ALL'INTERNO IL LIBRETTO ISTRUZIONI E IL CERTIFICATO DI COLLAUDO E CHIUDERE IL SACCHETTO CON 2 PUNTI CD.2023000
- INSERIRE NELL'IMBALLO IL GRUPPO PANNELLO STRUMENTI AVVOLTO CON DEL POLIETILENE A BOLLE CD.1213100

PER SCHEMA DI IMBALLO VEDERE DISEGNO CD.3600122

Pos.	Q.tà	Denominazione	Modello	Codice	Rev.
1		ETICHETTA AVVERTIMENTO CONSULTAZIONE MANUALE		6057839	A
1		MODULO CERTIFICATO DI COLLAUDO		6244721	
1		MODULO ETICHETTA PER IMBALLO		6244722	
6		VITE AUTOF. TCB 8Px5/8" ZN.		2004114	
11		VITE AUTOF. TCB 8Px1/2" ZN.		2004110	
1		LIBRETTO ISTRUZIONI		6106314	A
2		ANGOLARE CARTONE		6018677	
8		PROTEZIONE X IMB.QUA/VALV RS		6107707	
1		IMBALLO PER QUADRO		6267704	
1		GRUPPO PANNELLO STRUMENTI		5191605	
1		ASS. QUADRO COMANDI		5158910	
6	2	TAPPO IN PLASTICA MASCHIO 1-1/4"	RS9 - RS14	2100011	
		TAPPO IN PLASTICA MASCHIO 1"	RS7 - RS8	2100006	
5	1	BOCCHETTONE M/F 1-1/2"		2040704	
4	1	VALVOLA ELSTER CG340 1-1/2"		6107403	
3	1	TRONCHETTO USCITA VALVOLA 1-1/2"		6106804	
2	1	GOMITO A 90° CON BOCCHETTONE F.-F. 1-1/2"		2040002	
1	1	TRONCH. RIDUZ. 1-1/4"NPT	RS9 - RS14	6083403	
		TRONCH. RIDUZ. 1" NPT	RS7 - RS8	6083402	

CODICE	REV	DESCRIZIONE
5202403		GR.QUADRO/VALVOLA RS129 MK II
5202413		GR.QUADRO/VALVOLA RS151 MK II
5202423		GR.QUADRO/VALVOLA RS172 MK II
5202433		GR.QUADRO/VALVOLA RS194 MK II
5202443		GR.QUADRO/VALVOLA RS215 MK II
5202453		GR.QUADRO/VALVOLA RS237 MK II
5202463		GR.QUADRO/VALVOLA RS258 MK II
5202473		GR.QUADRO/VALVOLA RS279 MK II

DISEGNO ESEGUITO CON CAD VIETATE LE MODIFICHE MANUALI	Revisióni				 Fonderie SIME S.p.A. - 37045 Legnago (VR) www.sime.it	
	Emissione			MIRANDOLA 08/07/2013		TOLLERANZE NON INDICATE
	Omologazione	Denominazione :		Disegnato	Data	Scala: Formato: Foglio:
	In comune con SBU fonderia	GR.QUADRO/VALVOLA RS129 MK II ELSTER				1:2 1/1

Disegno N. - 5202403 - 0