



EAC

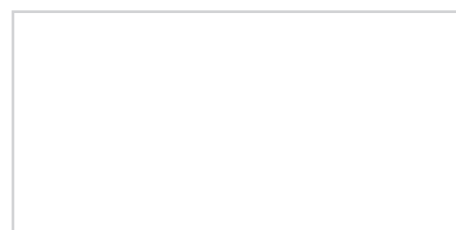


RMG 70-80-90-100-110 MK.II



RUS

RO



ИНСТРУКЦИИ ПО УСТАНОВКЕ

ОГЛАВЛЕНИЕ

1	ОПИСАНИЕ ОБОРУДОВАНИЯ.....	стр.	4
2	УСТАНОВКА.....	стр.	5
3	ТЕХНИЧЕСКИЕ ХАРАКТЕРИСТИКИ.....	стр.	9
4	ИСПОЛЬЗОВАНИЕ И УХОД.....	стр.	11

СООТВЕТСТВИЕ ЕВРОПЕЙСКИМ НОРМАТИВАМ

Наша компания заявляет, что котлы **RMG Mk.II** соответствуют основным требованиям следующих директив:

- Директивы 92/42/СЕЕ о КПД
- Директива 2009/142/СЕ о газе
- Директива 2014/30/УЕ об электромагнитной совместимости
- Директива 2014/35/УЕ о низком напряжении
- ТРТС 004/2011 эторегламент “Обезопасностинизковольтногооборудования”
- ТРТС 020/2011 “Электромагнитнаясовместимостьтехническихсредств”

ВАЖНО

В момент производства первого запуска оборудования по правилу следует провести следующие проверки:

- Убедиться в том, что в непосредственной близости от котла не находятся жидкости и воспламеняющиеся вещества.
- Проконтролировать правильность электрического соединения и качество устройства заземления, к которому присоединяется провод заземления.
- Открыть газ и проверить прочность соединений, включая соединение горелки.
- Убедиться, что котел запрограммирован на работу с подаваемым типом газа.
- Подтвердить проходимость трубы для выброса отработанных газов.
- Оставить соответствующие вентиля открытыми.
- Убедиться в том, что котел наполнен водой и оставшийся газ выведен.
- Выдуть воздух, остающийся в газовых трубах, используя штуцер газового клапана.

1 ОПИСАНИЕ ОБОРУДОВАНИЯ

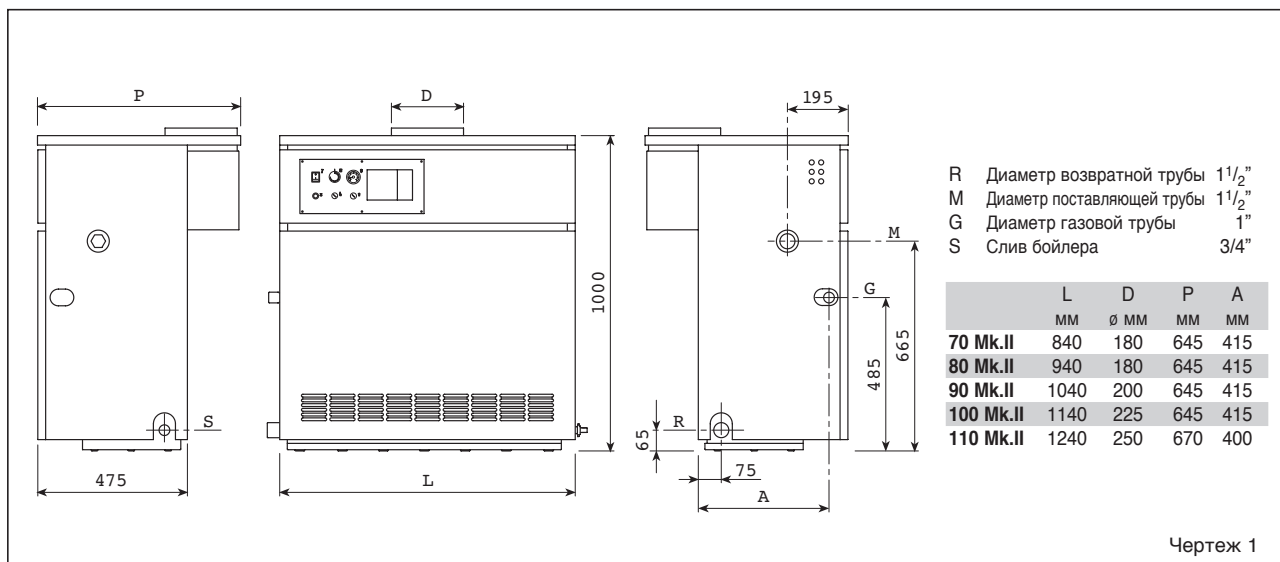
1.1 ВВЕДЕНИЕ

Котлы "RMG Mk.II" являются генераторами горячей воды и относятся к установкам

средней мощности. Котлы могут работать как на природном газе и на бутане (G 30), так и на пропане (G 31).
Для правильной установки и отличного

функционирования оборудования следует придерживаться инструкций, приведенных в этом руководстве.

1.2 РАЗМЕРЫ



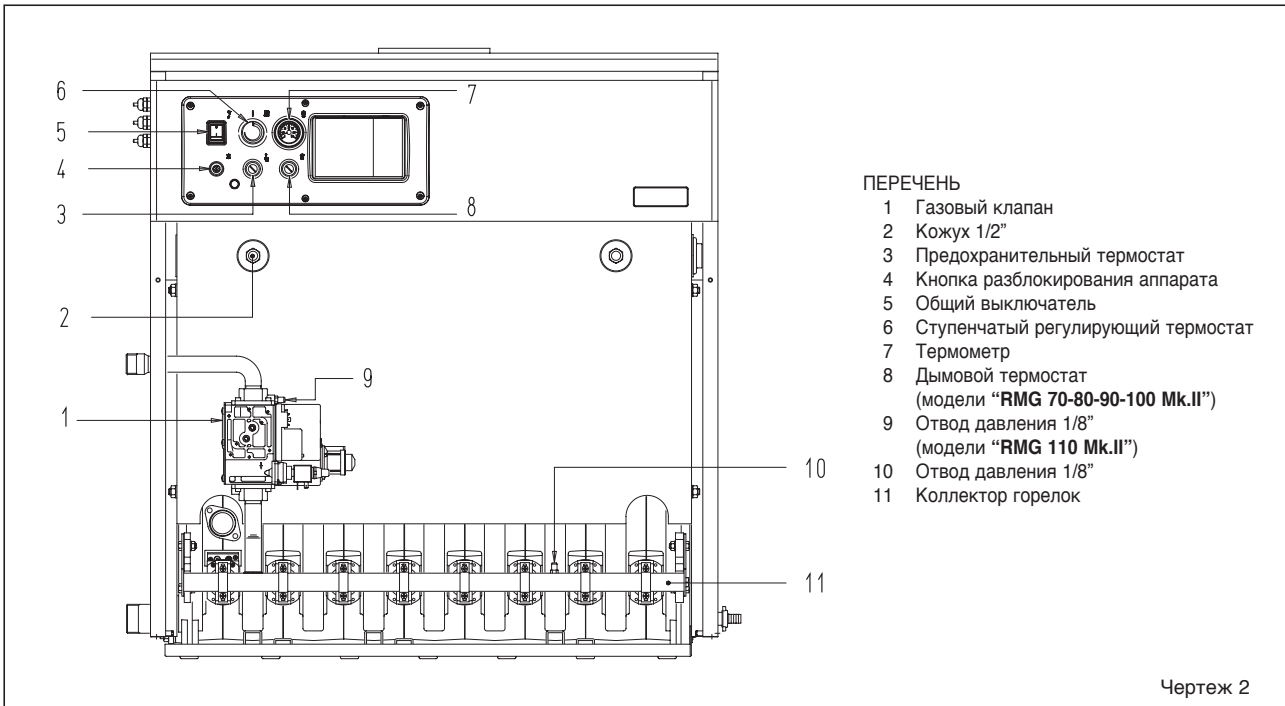
1.3 ТЕХНИЧЕСКИЕ ХАРАКТЕРИСТИКИ

		70 Mk.II	80 Mk.II	90 Mk.II	100 Mk.II	110 Mk.II
Номинальная тепловая мощность	кВт	49,1-70,1	56,0-78,7	63,0-90,0	69,9-95,5	74,7-107,9
Теплоотдача	кВт	54,5-77,9	62,2-87,4	70,0-100,0	77,7-106,0	85,5-120,5
Количество чугунных секций	п°	8	9	10	11	12
Потребляемая энергия	Вт	16	16	16	16	69
Максимальное рабочее давление	Бар	4	4	4	4	4
Давление при пробных испытаниях	Бар	6	6	6	6	6
Объем воды	л	25	28	31	34	37
Категория		II2H3+	II2H3+	II2H3+	II2H3+	II2H3+
Тип		B11BS	B11BS	B11BS	B11BS	B11
Температура дыма	°C	158	160	160	136	140
Выброс дыма	кг/час	170	180	230	275	330
Максимальная температура	°C	95	95	95	95	95
Диапазон регулировки нагрева	°C	40÷85	40÷85	40÷85	40÷85	40÷85
Основные газовые сопла						
Количество	п°	7	8	9	10	11
Метан	ø мм	2,95	2,95	2,95	2,95	2,95
G30 - G31	ø мм	1,70	1,70	1,70	1,70	1,70
Расход газа*						
Метан	м³/час	8,2	9,2	10,6	11,2	12,7
Бутан (G30)	кг/час	6,0	6,8	7,7	8,2	9,3
Пропан (G31)	кг/час	5,9	6,7	7,6	8,0	9,1
Давление газа в горелках						
Метан	мБар	4,5 - 9,3	4,6 - 9,1	4,7 - 9,3	4,7 - 8,7	4,6-9,3
Бутан (G30)	мБар	12,2 - 25,2	12,3 - 25,4	12,0 - 25,1	12,5 - 23,5	12,6-25,6
Пропан (G31)	мБар	16,4 - 32,6	16,1 - 30,2	15,6 - 30,0	16,6 - 30,6	16,6-34,3
Давление подачи газа**						
Метан	мБар	20	20	20	20	20
Бутан (G30)	мБар	30	30	30	30	30
Пропан (G31)	мБар	37	37	37	37	37
Вес	кг	238	266	294	322	350

* Объем расходуемого газа приведен для низшей теплотворной способности газа в стандартных условиях 15 °C – атмосферное давление 1013 мбар.

** Минимальное давление газа перед котлом 13 мбар.

1.4 ОСНОВНЫЕ СОСТАВЛЯЮЩИЕ



2 УСТАНОВКА

Установка котла предполагается стационарной и должна обязательно осуществляться специализированной фирмой, как это указано в законе 46/90, следуя всем инструкциям и предписаниям данного руководства. Кроме того следует придерживаться предписаний пожарной охраны и газовой инспекции, как указано в законе 10/91 о городском регламенте и в DPR 412/93.

2.1 КОТЕЛЬНАЯ

Котлы "RMG Mk.II" мощностью выше 35 кВт должны быть размещены в техническом помещении по размерам и характеристикам следующего норматива DM 12/04/96 № 74 "Противопожарные правила для проектирования, постройки и использования теплового оборудования с газовым питанием". Высота помещения котельной должна соответствовать приведенной на Чертеже 3, ее изменения зависят от общей тепловой мощности котла. Минимальное расстояние между стенами помещения и внешними панелями котла (правая, левая и задняя сторона) не может быть менее 0,60 м. Разрешено размещение нескольких аппаратов в одном помещении при условии, что приборы контроля и безопасности легко доступны. Для свободной циркуляции воздуха в помещении необходимо создать на внешних стенах вентиляционные

отверстия общей площадью не менее 3000 см², а в случае плотности газа более 0.8 – 5000 см² (расчеты должны соответствовать требованиям пункта 4.1.2 DM).

2.1.1 Установка оборудования

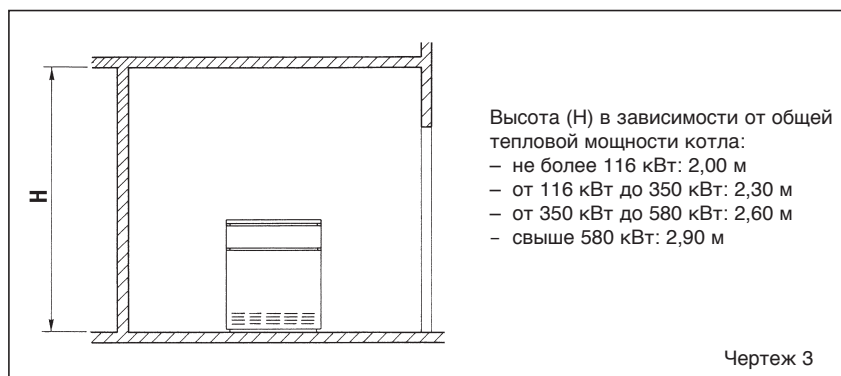
После доставки котла к месту монтажа и после его распаковки, установку следует производить в следующем порядке (Чертеж 3/а):

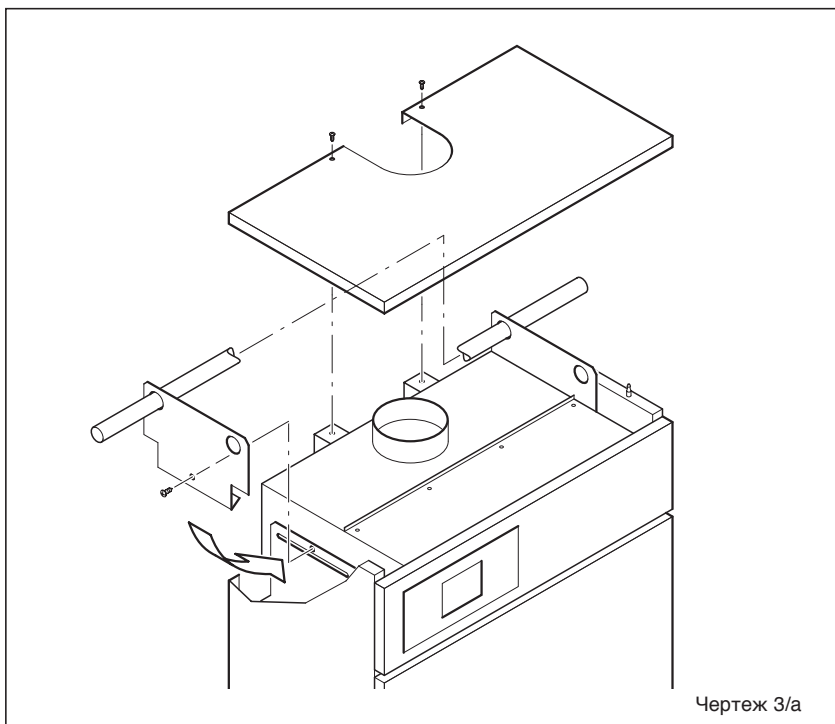
- убрать внешнюю панель;
- присоединить две монтажные скобы (установленные на задней части котла), фиксируя их прилагающимися винтами;
- в специальные отверстия в скобах

вставить две трубы 3/4", осторожно поднять котел и осуществить установку.

2.2 СБОРКА ОБОРУДОВАНИЯ

Перед началом сборки котла необходимо пропустить воду по трубам, таким образом очищая трубопровод от возможных загрязнений, которые могут негативно повлиять на качество работы аппарата. Для сборки оборудования следует использовать жесткие штуцера. Рекомендуется использовать резьбовые и фланцевые соединения легко разъединяемые с помощью патрубков. На нагнетательные и обратные трубы необходимо устанавливать задвижки.





Чтобы получить хорошее распределение воды в чугунном корпусе, подающая и обратная трубы должны быть подсоединены с одной и той же стороны котла. В стандартном комплекте котел оснащен креплениями на левой стороне, однако при желании можно перенести их на правую сторону. В таком случае нужно переместить на ту же сторону как распределитель воды, установленный на коллекторе обратного хода, так и баллоны термостатов, установленные на кожухе.

Рекомендуется следить за тепловыми перепадами между подающей и обратной трубами, перепады температуры не должны превышать 20°C. В связи с этим полезно установить смесительный клапан.

ВНИМАНИЕ: Необходимо, чтобы циркуляционный насос (или несколько) были подключены одновременно с включением котла. Для этого следует использовать автоматическую систему последовательности включения.

Подсоединение газа должно быть осуществлено с помощью стальных оцинкованных труб без сварки (типа Маннесманн) с резьбой и футеровкой. Следует исключать тройниковые соединения, они возможны только в начале и конце трубы. В пересечении со стенами трубы должны быть уложены в подготовленный кожух. При выборе диаметра газовых труб, проходящих от счетчика к котлу, необходимо учитывать объем расхода газа (м³/час) и его плотность.

Сечение труб, являющихся частью оборудования, должно гарантировать

подачу максимально запрошенного количества газа, ограничивая потери давления при установке счетчика и любого другого устройства не более, чем:

- 1,0 мБар для натурального газа
- 2,0 мБар для бутана или пропана.

На внутренней части верхней панели наклеена табличка, на которой написаны технические характеристики и тип газа, который используется данным котлом.

2.3 ТРЕБОВАНИЯ К ВОДЕ

Вода-теплоноситель должна соответствовать нормам UNI-CTI 8065.

Следует напомнить, что даже накипеобразования в несколько миллиметров толщиной вызывают в следствие их низкой теплопроводности значительное перегревание панелей котла, приводящее к нежелательным последствиям.

Обязательной является обработка воды в следующих случаях:

- Крупные системы (с большим объемом воды).
- Высокая цикличность подачи использованной воды.
- После частичного или полного опораживания оборудования.

2.3.1 Фильтр на газовой трубе

В стандартном комплекте котла газовый клапан снабжен фильтром на входе, который, в любом случае, не гарантирует полное очищение от грязи, содержащейся в газе и в трубопроводе. Во избежание неполадок в работе клапана, а в

некоторых случаях полного его отключения, рекомендуется установить на вход газового трубопровода котла дополнительный фильтр.

2.4 ЗАПОЛНЕНИЕ ОБОРУДОВАНИЯ

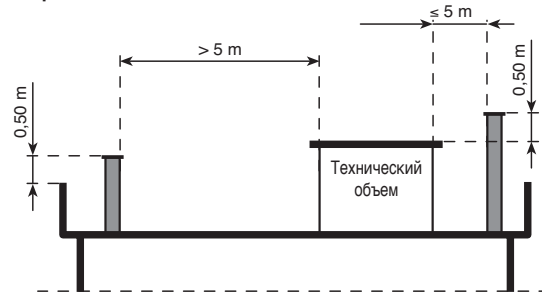
Наполнение водой должно происходить медленно, что позволит выпустить воздух из системы через соответствующие отверстия, установленные на оборудовании обогрева. Давление загрузки при холодном котле и давление перед закачкой бака должны соответствовать или, как минимум, не должны быть ниже высоты статической колонны оборудования (Например, для пятиметровой колонны давление перед загрузкой бака и давление котла должно, как минимум, соответствовать 0,5 Бар).

2.5 ДЫМОХОД

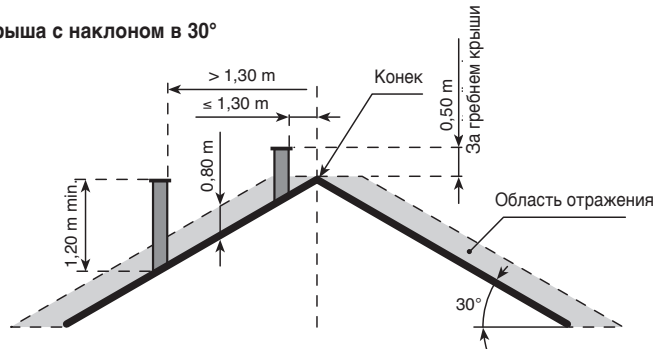
Дымоход, предназначенный для выброса отработанных газов естественной тягой, должен соответствовать следующим требованиям:

- дымовая труба должна обеспечивать герметичное соединение котла с дымоходом;
- дымовая труба должна быть изготовлена из материалов, которые в течение долгого периода способны выдерживать высокие температуры, возникающие при сжигании, соответствующие конденсаты и механические нагрузки;
- должен быть вертикальным и не иметь никаких сужений по всей своей длине;
- рекомендуется изолирование трубы во избежание образования конденсата или охлаждения дыма, особенно, если труба проходит вне помещения или в необогреваемых местах;
- должен быть установлен с воздушной прослойкой или подходящими изоляторами на безопасном расстоянии от легко воспламеняющихся материалов;
- под патрубком присоединения котла к дымовому каналу должен иметь камеру сбора твердых материалов (сажи) и возможных конденсатов высотой не менее 500 мм. Доступ к данной камере должен быть гарантирован через открывающееся отверстие с металлической воздухонепроницаемой дверцей;
- внутренняя секция должна иметь круглую, квадратную или прямоугольную форму. В последних двух случаях углы должны быть закруглены под углом не менее 20 мм. Разрешены также гидравлически эквивалентные сечения;
- выступающая часть дымохода должна быть выведена в соответствии минимальных высот, указанных на

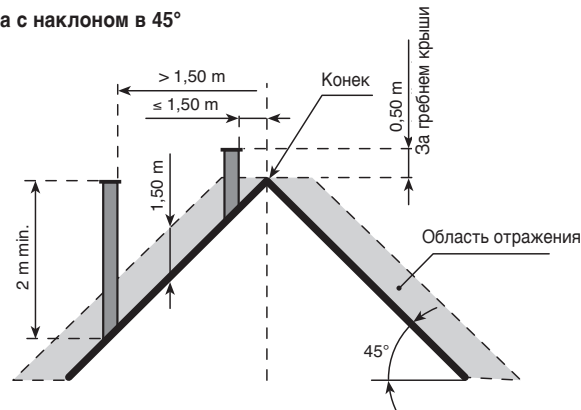
Плоская крыша



Крыша с наклоном в 30°



Крыша с наклоном в 45°



Чертеж 4

Чертеже 4. Вывод должен быть вне так называемой зоны отражения для избежания проблем при растворении в атмосфере продуктов сгорания.

- на трубу нельзя устанавливать механические средства вытяжки;
- в трубах, проходящих через жилые помещения или прислоненных к таковым, должна быть устранена возможность сверхдавления.

2.5.1 Размеры дымохода

Правильный выбор размера дымохода является основным условием хорошего функционирования котла. Для расчета полезного сечения дымовой трубы необходимо обратиться к норме

UNI 9615 -90.

Основными факторами, которые нужно иметь в виду для расчетов сечения, являются теплоотдача, тип топлива, процентный состав CO₂, максимальный выброс дыма при номинальной нагрузке, температура дыма, состояние внутренней поверхности трубы, влияние на давление тяги параметров внешней температуры и высоты, расположения объекта.

2.6 ЭЛЕКТРИЧЕСКОЕ ПОДКЛЮЧЕНИЕ

В комплекте с котлом находится питающий кабель, который в случае повреждения должен быть приобретен у SIME.

Питание должно быть осуществлено от однофазной электросети 230 В – 50 Гц через общий выключатель с плавким предохранителем, расстояние между контактами не менее 3 мм.

Используемый термостат помещения должен быть II класса, как это предписано нормой EN 607301 (чистый электрический контакт).

ПРИМЕЧАНИЕ:

Аппарат должен быть заземлен. SIME снимает с себя всякую ответственность за нанесение вреда людям в следствие отсутствия заземления котла.

Прежде чем начать любую операцию на электропанели, необходимо отключить электропитание.

2.6.2 Электросхема

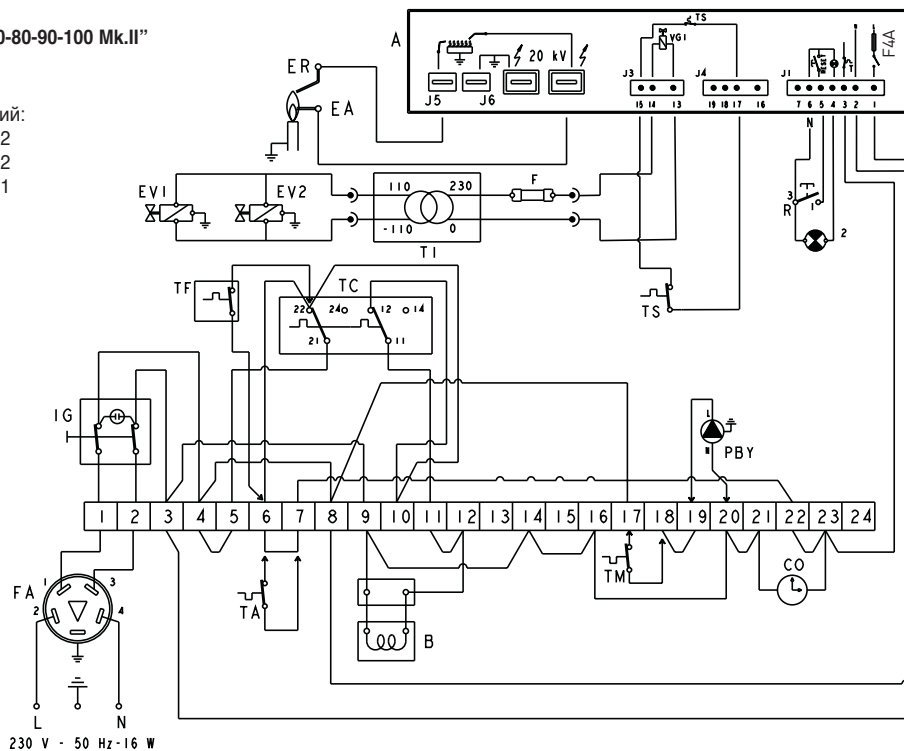
Модели "RMG 70-80-90-100 Mk.II"

Коды запасных частей соединений:

J1 код 6325662

J3 код 6293512

J4 код 6325661



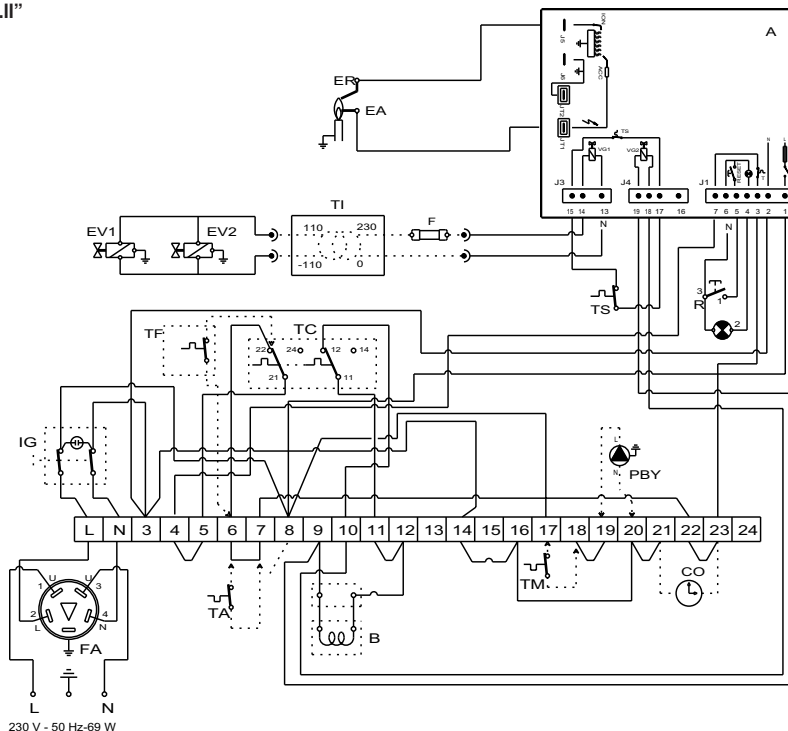
Модели "RMG 110 Mk.II"

Коды запасных частей соединений:

J1 код 6293511

J3 код 6293512

J4 код 6293510



ПЕРЕЧЕНЬ

IG Общий выключатель
 TC Ступенчатый регулирующий термостат
 EA Пусковой электрод
 EV2 Катушка газового клапана
 EV1 Катушка газового клапана
 TA Наружный термостат
 R Разблокирование аппаратуры
 B Группа катушек

ER Электрод обнаружения
 TS Предохранительный термостат
 A Устройство
 TF Дымовой термостат
 FA Помехоподавляющий фильтр
 F Плавкий предохранитель (Т 200 мА)
 PBV Рециркуляционный насос
 TI Трансформатор изоляции (только для FR/BE)

TM Термостат минимальной температуры
 CO Счетчик часов

ПРИМЕЧАНИЕ:

При подсоединении наружного термостата (TA) необходимо снять мост с зажимов (6-7).

Чертеж 6

3 ТЕХНИЧЕСКИЕ ХАРАКТЕРИСТИКИ

3.1 ЭЛЕКТРОННЫЕ УСТРОЙСТВА

“RMG Mk.II” с автоматическим включением (без искры зажигания) обладает электронным пультом управления и защитой с внутренним трансформатором и установленной внутри ящика защиты приборной панелью.

Включение и выявление пламени контролируется группой электродов, установленных на горелке, которые способны гарантировать безопасность, с периодами вмешательства для аварийного выключения (8 секунд) или выключения в случае отсутствия газа (4 секунды) (Чертеж 8).

3.1.1 Рабочий цикл

Перед включением котла следует проконтролировать вольтметром, что электрическое соединение в контактной панели осуществлено правильно, учитывая позиции фаз и нейтрали, как это отмечено на схеме.

Нажать на основной выключатель, установленный на пульте управления, сигнальная лампа вывипит, таким образом, наличие напряжения.

В этот момент котел запущен, через программирующее устройство пусковому электроду посылается разрядный ток, и одновременно открывается газовый клапан.

Запуск горелки обычно занимает от двух до трех секунд.

Вероятны также случаи, когда включение

не происходит, и, в следствие этого, срабатывают сигналы блокирования устройств. Эти случаи могут быть следующими:

– Отсутствие газа

Электронное оборудование регулярно осуществляет цикл, подавая напряжение на пусковой электрод, который пробует включить котел в течение максимум восьми, четырех секунд. В случае невключения горелки, устройство блокируется.

Это может случиться при первом запуске или после долгого периода простоя котла, в связи с появлением воздушных мешков в трубе. Данная ситуация может быть спровоцирована закрытым газовым краном или прерванной катушечной обмоткой клапана, не позволяющей ему открытие.

– Пусковой электрод не подает разряда

В котле отмечается только поступление газа в горелку, по истечении восьми, четырех секунд устройство блокируется.

Причиной может быть повреждение провода электрода или плохое закрепление зажима; или же сгорел трансформатор.

– Отсутствие искры

С момента включения отмечается постоянный разряд электрода, несмотря на то, что горелка является

включенной. По истечении восьми, четырех секунд прекращается разряд, выключается горелка и зажигается сигнальная лампа блокирования.

Эта проблема возникает в случае ошибки подключения фаз и нейтрального положения в контактном зажиме. Шнур электрода обнаружения неисправен или сам электрод не заземлен; электрод нуждается в замене, поскольку сильно изношен. Устройство неисправно.

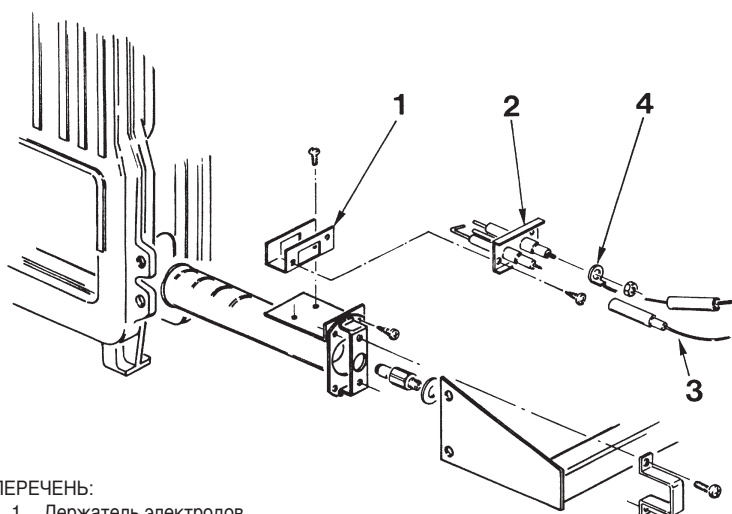
В случае внезапного прекращения подачи электроэнергии происходит немедленная остановка горелки, в момент подключения энергии котел запускается автоматически.

3.1.2 Система ионизации

Контроль системы ионизации осуществляется с помощью микроамперметра лучше цифрового со шкалой от 0 до 50 μA .

Концы микроамперметра должны быть присоединены последовательным соединением к электропроводу электрода обнаружения. В ходе нормального функционирования прибор должен показывать $6 \pm 10 \mu\text{A}$.

Минимальный показатель ионизированного тока, при котором оборудование блокируется, - около 1 μA . В таком случае необходимо проверить качество электрического контакта и степень износа электрода обнаружения.



ПЕРЕЧЕНЬ:

- 1 Держатель электродов
- 2 Группа электродов
- 3 Шнур пускового электрода
- 4 Шнур электрода обнаружения

Чертеж 8

RUS

RO

3.2 СТУПЕНЧАТЫЙ РЕГУЛИРУЮЩИЙ ТЕРМОСТАТ

Котел обеспечен регулирующим термостатом с двойным контактом обмена и дифференцированным градуированием (6 Чертеж 2), который производит, прежде чем произойдет полное отключение горелки, понижение мощности с помощью группы катушек, установленных на регуляторе газового клапана. эта система ступенчатой модуляции позволяет получить следующие преимущества:

- Более высокий КПД котла.
- Повышение температуры (в пределах допустимых параметров) в чугунном корпусе (тепловая инерция) в момент выключения горелки.

3.3 ДЫМОВОЙ ТЕРМОСТАТ "RMG 70-80-90-100 МК.И"

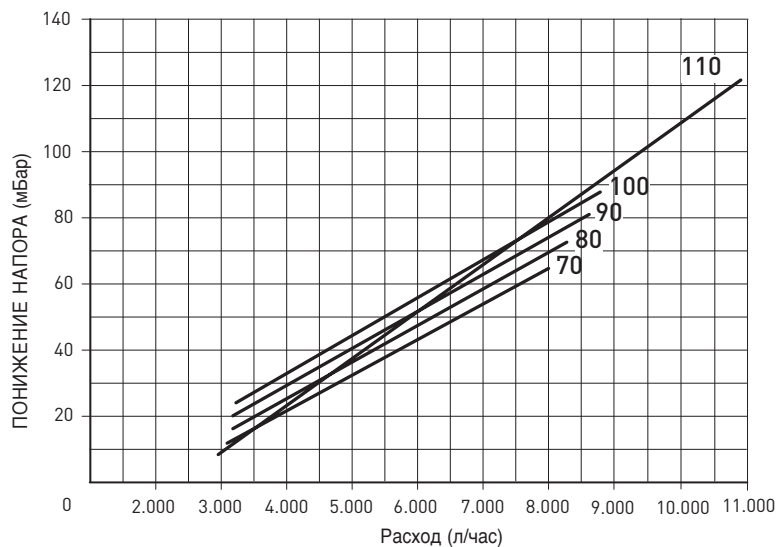
Данное устройство является предохранением от выброса обратного потока дыма в помещение по причине неисправности или частичного засорения дымохода (8 Чертеж 2).

Устройство вмешивается, блокируя работу газового клапана, в случаях, когда происходит продолжительный выброс дыма в опасном количестве в помещении. Для того, чтобы снова запустить котел, необходимо снять крышку термостата и нажать на находящуюся под ней кнопку. Перед проведением этой операции следует удостовериться в том, что от пульта управления отключено электропитание.

Если устройство продолжает срабатывать, следует провести внимательную проверку дымохода, реализуя необходимые изменения и прибегая к технике безопасности с целью восстановления правильного функционирования устройства.

3.4 Понижение напора в цикле работы котла

Понижение напора представлено на графике Чертеж 9.



Чертеж 9

4 ИСПОЛЬЗОВАНИЕ И УХОД

ПРЕДУПРЕЖДЕНИЕ: Перед выполнением чего-либо на котле убедитесь, что он и его компоненты остыли, чтобы избежать опасности ожога из-за высоких температур.

4.1 ГАЗОВЫЙ КЛАПАН (Чертеж 10)

В стандартный комплект "RMG Mk.II" включен газовый клапан HONEYWELL VR 4605 C (модели "70-80"), VR 4605 CB (модели "90-100") и VR 420 PB (модели "110").

В момент первого запуска котла следует провести продувку газовой трубы, используя для этого отбор давления на входе (7 Чертеж 10 – 9 Чертеж 2).

4.2 РЕГУЛИРОВКА ГАЗОВОГО КЛАПАНА

Градуальное изменение рабочего давления газового клапана, установленного на моделях "RMG 70-80-90-100-110 Mk.II", проводится фирмой SIME во время производства оборудования, и поэтому ее изменение не рекомендуется.

Изменять параметры давления разрешено только в тех случаях, когда происходит переход от одного вида топлива (газ метан) к другому (газ бутан или пропан).

Данная операция обязательно должна быть проведена специально подготовленным персоналом, в случае невыполнения этого условия будет потеряно право на гарантийное обслуживание.

Как только будет окончена регулировка давления, следует опечатать регуляторы.

В ходе градуального изменения давления необходимо следовать предписанному порядку, регулируя сначала максимальное давление, затем минимальное.

4.2.1 Установка максимального давления (Чертеж 11)

Присоединить манометр к отборнику, установленному на коллекторе горелок, включить котел и дождаться стабилизации давления, отмеченного на манометре. Сравнить полученные данные с показателями давления **таблицы 1**.

Если необходимо внести изменения, ключом 8мм нужно повернуть гайку регулировки максимального давления в направлении по часовой стрелке для повышения давления, в направлении против часовой стрелки для понижения давления.

4.2.2 Установка минимального давления (Чертеж 11)

Выключить котел и отключить подачу питания на катушку. Включить котел и дождаться стабилизации давления, отмеченного на манометре. Сравнить полученные данные с показателями давления **таблицы 1**.

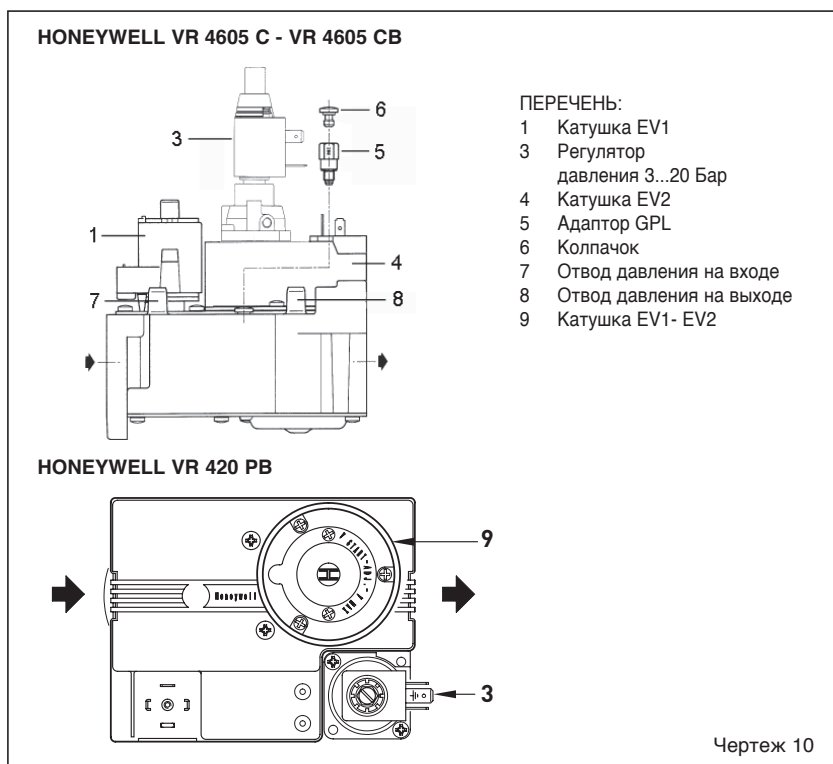


ТАБЛИЦА 1

	70 Mk.II	80 Mk.II	90 Mk.II	100 Mk.II	110 Mk.II
Метан (G20)					
Макс. давление горелки мбар	9,3	9,1	9,3	8,7	9,3
Мин. давление горелки мбар	4,5	4,6	4,7	4,7	4,6
Бутан (G30)					
Макс. давление горелки мбар	25,2	25,4	25,1	23,5	25,6
Мин. давление горелки мбар	12,2	12,3	12,0	12,5	12,6
Пропан (G31)					
Макс. давление горелки мбар	32,6	30,2	30,0	30,6	34,3
Мин. давление горелки мбар	16,4	16,1	15,6	16,6	16,6



Если необходимо внести изменения, используя плоскую отвертку нужно повернуть винт регулировки минимального давления в направлении по часовой стрелке для повышения давления, в направлении против часовой стрелки для понижения давления. По окончании установки нужно включить подачу питания на катушку и установить

колпачок на прибор.

4.4 ПЕРЕХОД НА ДРУГОЕ ТОПЛИВО (ДРУГОЙ ГАЗ)

Для того, чтобы перейти на бутан (G30) или пропан (G31) необходимо заменить сопла главной горелки на комплект других сопел (комплект поставляется только

RUS

RO

по заказу клиента), регулятор давления 3...20 Бар с регулятор давления 4...37 Бар, во избежании блокировки котла при неразогретом запуске, на модели "70±100 Mk.II" следует установить на клапан адаптор код 6248303 (5 Чертеж 10). В моделях "110 Mk.II" необходимо заменить также регулятор давления. Для регулировки отопительной мощности следует обратиться к пунктам 4.2 настоящего пособия.

Как только будет окончена регулировка давления, следует опечатать регуляторы.

При окончании операции рекомендуется наклеить на внешнее покрытие котла этикетку с указанием действующего газа (этикетка поставляется в специально запрашиваемом комплекте).

ПРИМЕЧАНИЕ: После сборки все газовые соединения должны быть испытаны на герметичность, для этого можно использовать мыльный раствор или специальные вещества. Необходимо избегать открытого огня. Переход на другой газ должен быть осуществлен специально подготовленным персоналом.

4.5 РАЗБОР ВНЕШНЕГО ПОКРЫТИЯ

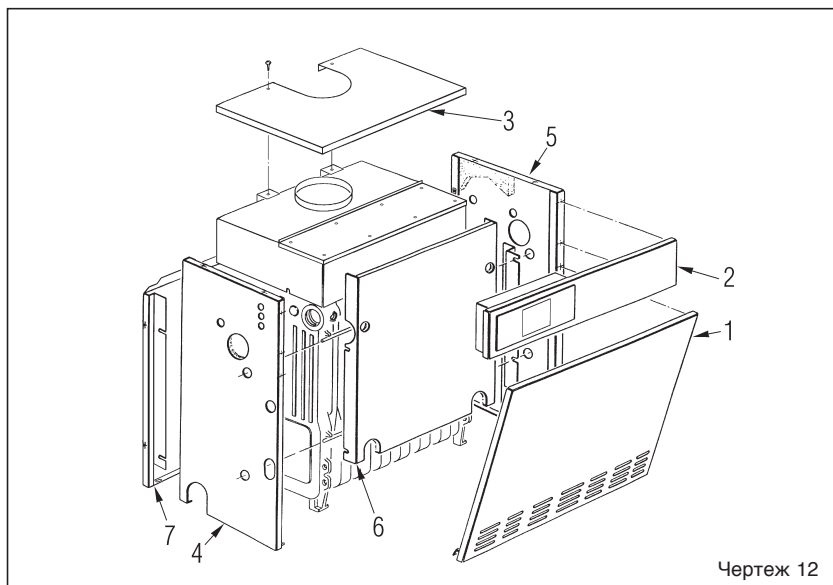
Для демонтажа котла нужно осуществить следующие операции (Чертеж 12):

- Снять переднюю панель (1), нажав на уголки.
- Для снятия крышки (3) следует отвинтить два винта, присоединяющих ее к дымоходу.
- Убрать панель контроля (3).
- Снять левую боковую панель (4), отвинтив гайки, которые прикрепляют ее к тягам.
- Та же операция должна быть проведена для снятия правой боковой панели (5).
- Убрать внутреннюю панель (6), потянув ее на себя.
- Отвинтить гайки, удерживающие заднюю панель (7).

4.6 ЧИСТКА И УХОД

Чистка и общий контроль котла обязательно должны быть проведена по окончании каждого отопительного сезона. Для этого следует:

- Выключить газ и электропитание.
- Снять дверцу и крышку.
- Убрать панель контроля с самозакручивающихся винтов.
- Вынуть газовый блок.
- Специально предназначенной щеткой вертикальным движением убрать возникшие накипеобразования из газоходов теплообменника.
- Снять горелку с коллектора и сильной струей воздуха, направленной во внутрь,



Чертеж 12

прочистить, удалив все загрязнения. Убедиться в том, что поверхность форсунки очищена полностью (Чертеж 13).

- Очистить дно котла от возникшей накипи и установить снятые детали, обращая внимание на прокладки и уплотнения.
- Проверить дымоход, убедиться, что соединительная дымовая труба чиста.
- Проконтролировать функционирование аппаратуры.
- После сборки все газовые соединения должны быть испытаны на герметичность, для этого можно использовать мыльный раствор или специальные вещества. Избегать открытого огня.

- Нужно заменить электрооператор газового клапана.
- Заменить газовый клапан.

Котел доходит до необходимой температуры, но радиаторы не нагреваются.

- Проверить, завоздушность труб системы, продуть аппарат, используя соответствующие клапана.
- Термостат помещения установлен на слишком низкую температуру либо нуждается в замене.
- Электрические соединения термостата помещения неактивны (убедиться, что проводки подсоединены к клеммам 6 и 7 контактной панели котла).

Котел работает на номинальном давлении и не понижает его.

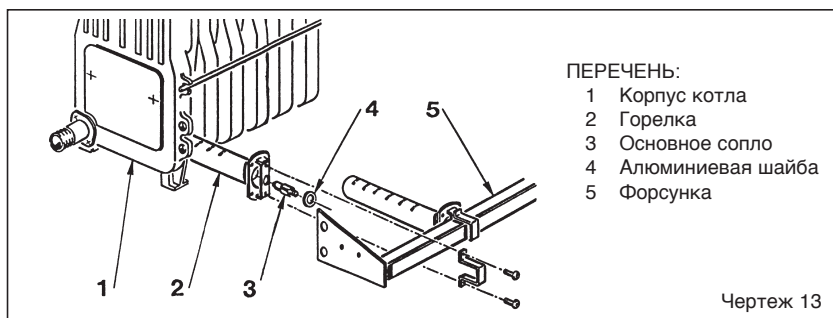
- Проверить наличие тока на сторонах катушки.
- Прервана катушечная обмотка, необходимо заменить ее.
- Правящая схема катушки, питающая катушку, прервана, необходимо заменить ее.
- Нет дифференциала в установке двух контактов регулирующего термостата, необходимо заменить его.
- Необходимо проверить установку винта регулировки минимального давления у группы катушек.

Обслуживание и контроль функционирования аппаратуры и систем безопасности должны быть осуществлены специализированной сервисно-технической службой согласно DPR от 26 августа 1993 г. № 412.

4.7 НЕИСПРАВНОСТИ

Не запускается основная горелка.

- Сработала блокировка термостата дыма (см. пункт 3.3).
- Не включено питание на газовый клапан.



ПЕРЕЧЕНЬ:

- 1 Корпус котла
- 2 Горелка
- 3 Основное сопло
- 4 Алюминиевая шайба
- 5 Форсунка

Чертеж 13

ИНСТРУКЦИИ ПО ИСПОЛЬЗОВАНИЮ

RUS

RO

ПРЕДУПРЕЖДЕНИЯ

- В случае неисправности и/или неточной работы аппарата, следует выключить его, избегая любых попыток самостоятельного прямого вмешательства. Необходимо обращаться только к уполномоченной сервисно-технической службе, находящейся в Вашей зоне.
- Установка котла и любое другое вмешательство по уходу и обслуживанию должны быть проведены уполномоченным персоналом согласно закону 05/03/90 №46. Строго запрещен доступ к устройствам опечатанным производителем.
- Строго запрещено засорение воздухозаборной решетки и вентиляционных отверстий в помещении, где установлен котел.

ЗАПУСК И РАБОТА МЕХАНИЗМА

ЗАПУСК КОТЛА

Открыть кран трубы подачи газа, и для запуска модели "RMG Mk.II" нажать на основной выключатель, котел запускается автоматически (Чертеж 14).

РЕГУЛИРОВКА ТЕМПЕРАТУРЫ

Установка температуры от 40°C до 85°C осуществляется с помощью ручки регулировки термостата. Установленную температуру можно увидеть на термометре. Для оптимальной теплоотдачи рекомендуется не устанавливать температуру менее 60°C; это позволит избежать образования конденсата, который со временем приводит к износу чугунного корпуса котла (Чертеж 15).

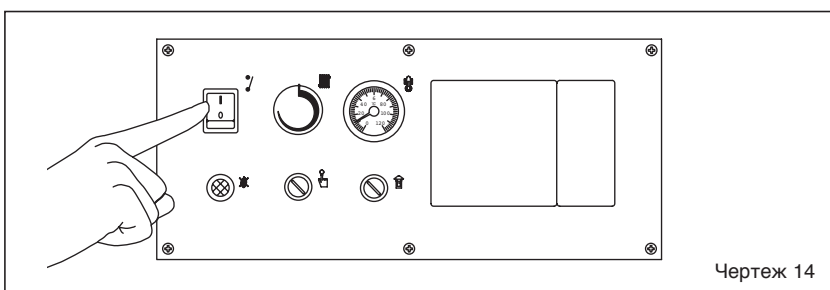
ПРЕДОХРАНИТЕЛЬНЫЙ ТЕРМОСТАТ

Предохранительный термостат моментально блокирует работу котла, если температура воды достигает 95°C. Для восстановления рабочего режима генератора, необходимо отвинтить черный колпачок и нажать на находящуюся под ним кнопку (Чертеж 16).

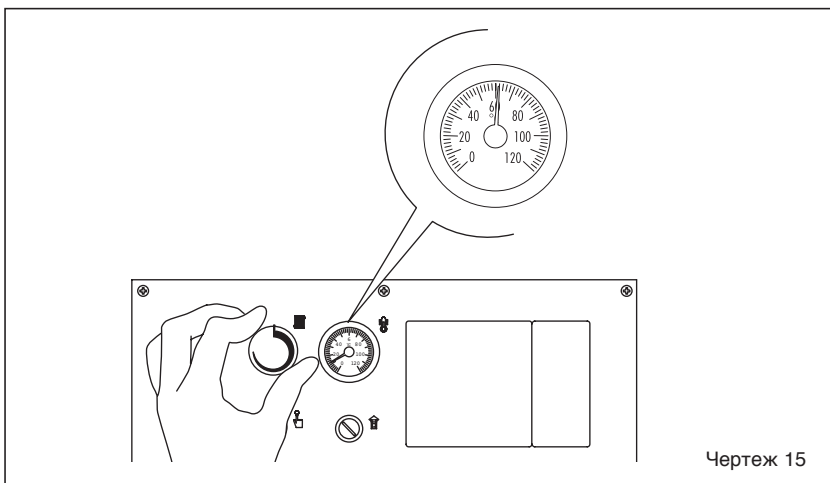
Если аварийное выключение повторяется часто, следует обратиться для проверки к сервисно-технической службе.

УСТРОЙСТВО БЕЗОПАСНОСТИ ДЫМА "RMG 70-80-90-100 Mk.II"

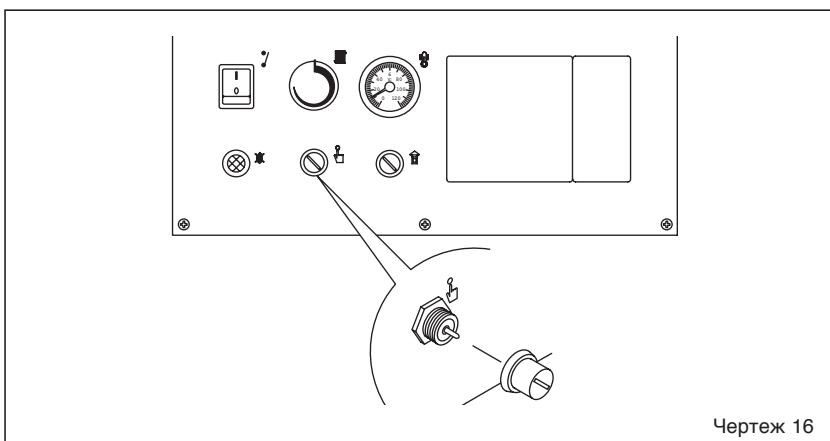
Дымовой термостат обеспечивает безопасность в случае утечки дыма по причине неисправности или частичного засорения дымовой трубы. Устройство вмешивается, блокируя работу газового клапана, в случаях, когда происходит продолжительный выброс дыма в опасном количестве в помещении. Для того, чтобы запустить вновь котел,



Чертеж 14



Чертеж 15



Чертеж 16

необходимо отвинтить крышку и нажать на находящуюся под ней кнопку (Чертеж 17).

Как только повторно произойдет аварийное выключение котла, будет необходимо обратиться за помощью в сервисно-техническую службу.

РАЗБЛОКИРОВАНИЕ ЭЛЕКТРОННОЙ АППАРАТУРЫ

В случае неудавшегося запуска горелки зажигается сигнальная лампа кнопки разблокирования. Достаточно нажать на эту кнопку, и произойдет автоматический запуск котла (Чертеж 18).

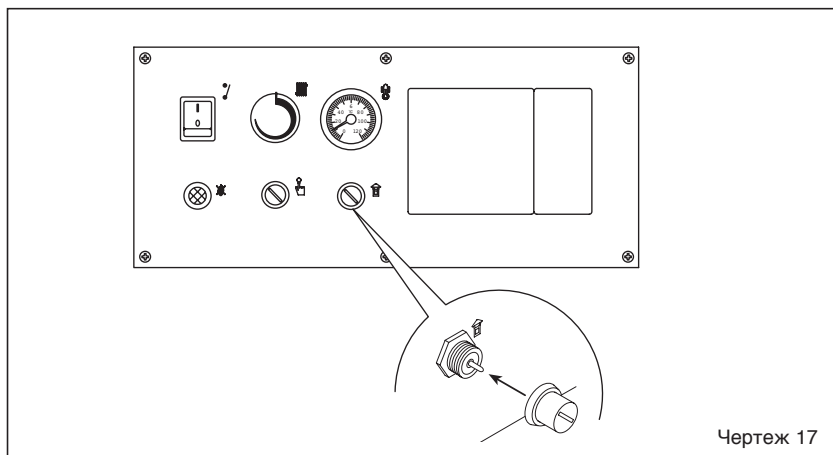
Как только повторно произойдет аварийное выключение котла, будет необходимо обратиться за помощью в сервисно-техническую службу.

ВЫКЛЮЧЕНИЕ КОТЛА

Для полного отключения котла нужно отсоединить электрическое питание, нажав общий выключатель (Чертеж 14). В случае предполагаемого долгого периода простоя аппарата рекомендуется отключить электроток, закрыть кран подачи газа и, если предвидятся низкие температуры, спустить воду, находящуюся в котле и в водопроводной системе во избежание вреда, которое может нанести трубопроводу ее замерзание.

ПЕРЕХОД НА ДРУГОЙ ТИП ГАЗА

В случае необходимости перехода на



Чертеж 17

газ, отличный от того, для которого был спроектирован котел, необходимо обратиться за помощью к техническому персоналу, уполномоченному SIME.

ЧИСТКА И УХОД

Согласно DPR от 26 августа 1993 г. № 412 чистка и контроль котла обязательно должны быть проведены по окончании каждого отопительного сезона.

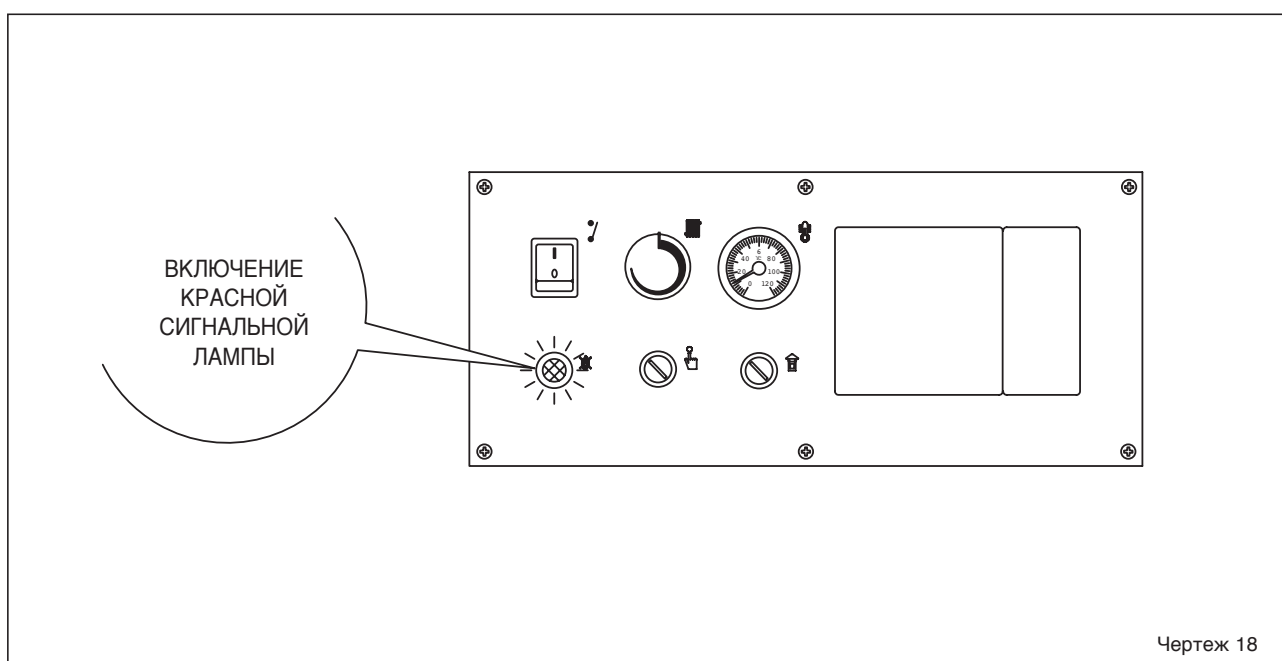
ПРЕДУПРЕЖДЕНИЕ: Перед выполнением чего-либо на котле убедитесь, что он и его компоненты остыли, чтобы избежать опасности ожога из-за высоких температур.

ВЫБРОС АППАРАТА

По окончании срока использования этого котла необходимо выбросить его ОТДЕЛЬНО от обычного бытового мусора.

Его можно отдать специализированным фирмам по сбору мусора, если такие существуют, или вернуть сервис-центру / продавцу самого аппарата.

Раздельный сбор мусора позволяет избежать потенциального ущерба для окружающей среды и здоровья. Кроме того, он дает возможность восстанавливать перерабатываемые материалы, экономя, таким образом, на потреблении энергии.



Чертеж 18

PENTRU INSTALATOR

SUMAR

1	DESCRIEREA APARATULUI	pag.	16
2	INSTALARE	pag.	17
3	CARACTERISTICI	pag.	21
4	UTILIZARE ȘI ÎNTREȚINERE.....	pag.	23

CONFORMITATE

Societatea noastră declară că centralele MG MkII sunt conforme cu cerințele esențiale ale următoarelor Directive:

- Directiva privind performanța 92/42/CEE
- Directiva privind gazele naturale 2009/142/CE
- Directiva Compatibilitate Electromagnetică 2014/30/UE
- Directiva Joasă Tensiune 2014/35/UE

IMPORTANT

Când se efectuează prima pornire a aparatului este recomandat să se efectueze următoarele controale:

- Controlați să nu existe lichide sau materiale inflamabile în imediata apropiere a centralei.
- Asigurați-vă ca legăturile electrice să fie efectuate în mod corect și ca firul de împământare să fie conectat la o instalație adecvată de împământare.
- Deschideți robinetul de gaz și verificați etanșeitarea conexiunilor inclusiv cea a arzătorului.
- Asigurați-vă ca centrala să fie compatibilă cu tipul de gaz furnizat.
- Verificați să fie liberă conducta de evacuare a produselor rezultate în urma combustiei.
- Verificați ca eventualele clapete să fie deschise.
- Asigurați-vă ca instalația să fie umplută cu apă și să fie bine dezaerată.
- Aerisiți instalația de gaz acționând robinetul de aerisire de pe priza de presiune aflată la intrarea valvei de gaz.

1 DESCRIEREA APARATULUI

1.1 INTRODUCERE

“RMG Mk.II” sunt generatoare cu apă caldă adecvate pentru instalații de încălzire de putere medie. Sunt dotate cu toate dispo-

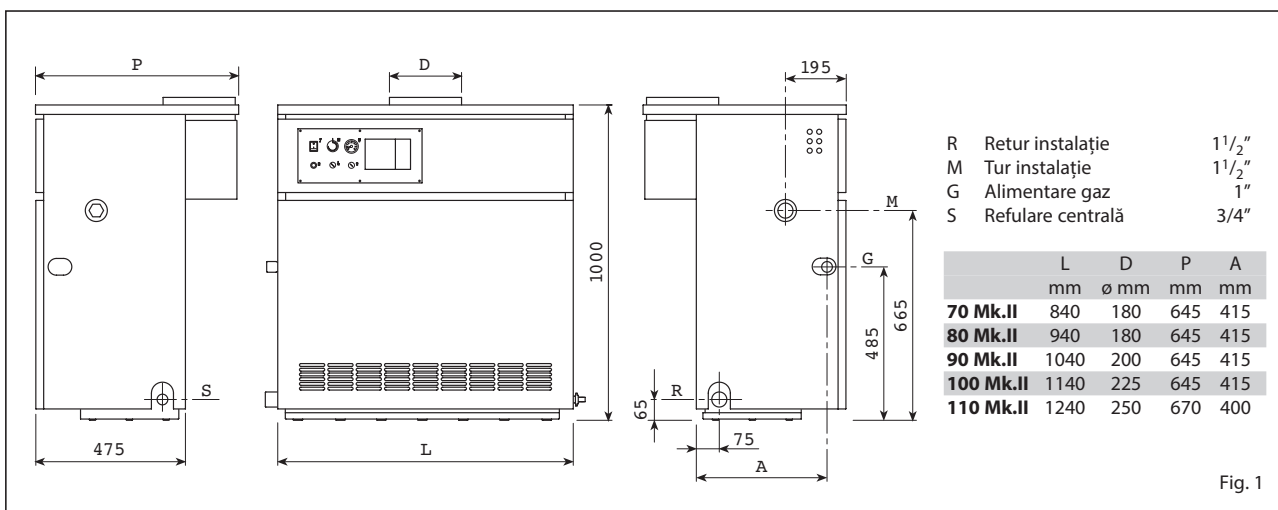
zitivele de siguranță și de control prevăzute de Norme.

Pot fi alimentate cu gaz natural (metan) și cu gaz butan (G30) sau propan (G31).

Respectați instrucțiunile oferite de acest

manual în vederea instalării corecte pentru a obține o funcționare perfectă a aparatului.

1.2 DIMENSIUNI (fig. 1)

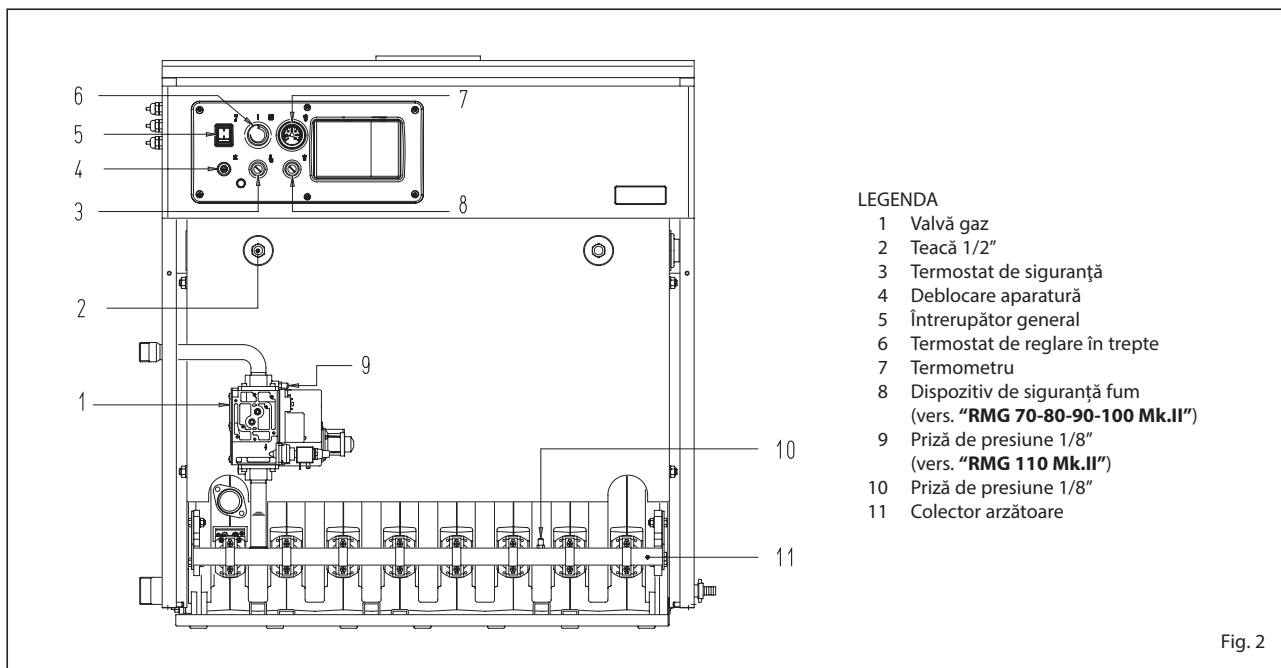


1.3 DATE TEHNICE

		70 Mk.II	80 Mk.II	90 Mk.II	100 Mk.II	110 MK.II
Putere termică	kW	49,1-70,1	56,0-78,7	63,0-90,0	69,9-98,6	74,7-107,9
Capacitate termică	kW	54,5-77,9	62,2-87,4	70,0-100,0	77,7-109,5	85,5-120,5
Elemente din fontă	nr.	8	9	10	11	12
Putere electrică absorbită	W	16	16	16	16	69
Presiune max de exercițiu	Bar	4	4	4	4	4
Presiunea de testare	Bar	6	6	6	6	6
Conținut de apă	l	25	28	31	34	37
Categorie		II2H3+	II2H3+	II2H3+	II2H3+	II2H3+
Tip		B11BS	B11BS	B11BS	B11BS	B11
Temperatură gaze de ardere	°C	158	160	160	144	140
Debit gaze de ardere	kg/h	170	180	230	287	330
Temperatura max de exercițiu	°C	95	95	95	95	95
Câmp reglare încălzire	°C	40÷85	40÷85	40÷85	40÷85	40÷85
Duze principale de gaz						
Cantitate	nr.	7	8	9	10	11
Metan	ø mm	2,95	2,95	2,95	2,95	2,95
G30 - G31	ø mm	1,70	1,70	1,70	1,70	1,70
Debit gaz*						
Metan	m ³ st/h	8,2	9,2	10,6	11,6	12,7
Butan (G30)	kg/h	6,0	6,8	7,7	8,5	9,3
Propan (G31)	kg/h	5,9	6,7	7,6	8,3	9,1
Presiune gaz arzătoare						
Metan	mbar	4,5 - 9,3	4,6 - 9,1	4,7 - 9,3	4,7 - 9,3	4,6-9,3
Butan (G30)	mbar	12,2 - 25,2	12,3 - 25,4	12,0 - 25,1	12,5 - 25,1	12,6-25,6
Propan (G31)	mbar	16,4 - 32,6	16,1 - 30,2	15,6 - 30,0	16,6 - 32,7	16,6-34,3
Presiune de alimentare gaz						
Metan	mbar	20	20	20	20	20
Butan (G30)	mbar	30	30	30	30	30
Propan (G31)	mbar	37	37	37	37	37
Greutate	kg	238	266	294	322	350

* Debitul de gaz indicat se referă la puterea calorică inferioară în condiții standard la 15°C - 1013 mbar

1.4 COMPONENTE PRINCIPALE (fig. 2)



LEGENDA

- 1 Valvă gaz
- 2 Teacă 1/2"
- 3 Termostat de siguranță
- 4 Deblocare aparatură
- 5 Întrerupător general
- 6 Termostat de reglare în trepte
- 7 Termometru
- 8 Dispozitiv de siguranță fum (vers. "RMG 70-80-90-100 Mk.II")
- 9 Priză de presiune 1/8" (vers. "RMG 110 Mk.II")
- 10 Priză de presiune 1/8"
- 11 Colector arzătoare

Fig. 2

2 INSTALARE

Instalarea este de tip fix și trebuie realizată în mod exclusiv de către societăți de specialitate și calificate, conform prevederilor normelor în vigoare și respectând toate instrucțiunile și dispozițiile prezentate în acest manual.

2.1 LOCUL DE INSTALARE A CENTRALEI (fig. 3)

Centralele "RMG Mk.II", dat fiind faptul că au o putere mai mare de 35 kW, trebuie instalate în încăperi tehnice cu caracteristici dimensionale și condiții conforme cu DM 12/04/96 nr. 74 "Aprobarea regulii tehnice privind prevenirea incendiilor pentru proiectarea, fabricarea și exploatarea instalațiilor termice alimentate de combustibili gazoși". Înălțimea minimă a încăperii de instalare a centralei trebuie să corespundă cu cea indicată în fig. 3, în funcție de capacitatea termică totală. Distanța minimă între pereții încăperii de instalare și punctele externe ale centralei (partea dreaptă, stângă, posterioară) nu trebuie să fie mai mică de 0,60 m. ESTE permisă amplasarea mai multor aparate adiacente, cu condiția ca toate dispozitivele de siguranță și control să poată fi ușor

accesibile. În plus este necesar, pentru afluxul de aer în încăpere, să se realizeze pe pereții externi deschizături de aerisire a căror suprafață, calculată conform indicațiilor de la punctul 4.1.2 din același DM, nu trebuie în orice caz să fie mai mică de 3.000 cm² iar în cazul gazelor cu densitatea mai mare de 0,8, mai mică de 5.000 cm².

2.1.1 Manipulare (fig. 3/a)

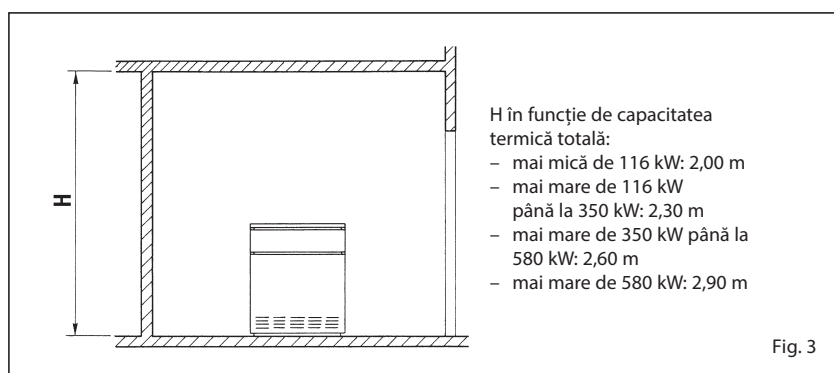
Odată introdusă centrala în locul special de instalare și odată îndepărtat ambalajul,

manipularea se efectuează procedând după cum urmează (fig. 3/a):

- înlăturați capacul mantalei;
- prindeți cele două cleme de ridicare (situat pe partea posterioară a centralei) blocându-le cu șuruburile din dotare;
- introduceți două tuburi 3/4" în orificiile prevăzute pe cleme, ridicați centrala cu grijă și efectuați manipularea.

2.2 CONECTAREA INSTALAȚIEI

Înainte de a efectua conectarea centralei



- H în funcție de capacitatea termică totală:
- mai mică de 116 kW: 2,00 m
 - mai mare de 116 kW până la 350 kW: 2,30 m
 - mai mare de 350 kW până la 580 kW: 2,60 m
 - mai mare de 580 kW: 2,90 m

Fig. 3

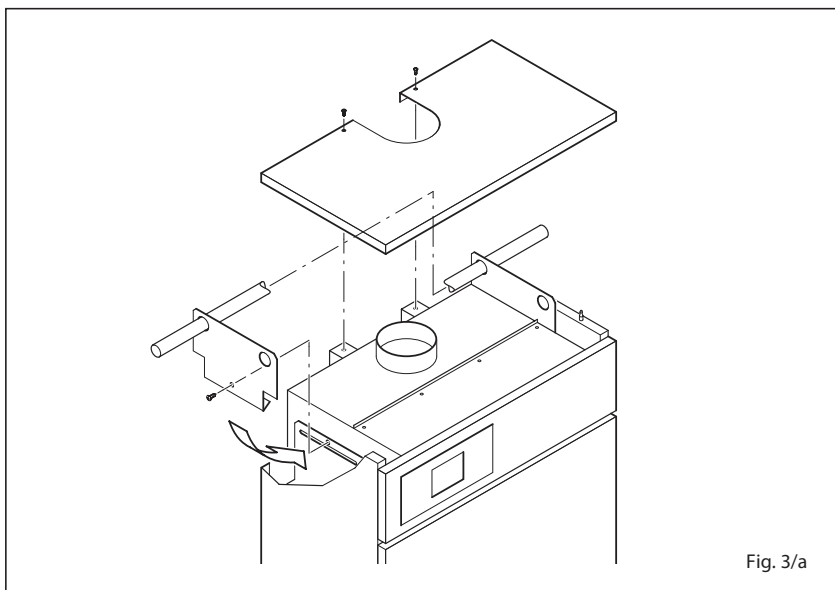


Fig. 3/a

se recomandă să circuleți apa în conducte pentru a elimina eventualele corpuri străine care ar putea compromite buna funcționare a aparatului. Conectarea instalației trebuie efectuată cu racorduri rigide care nu trebuie să provoace solicitări de nici un fel aparatului. Conexiunile trebuie să permită deconectarea cu ușurință cu ajutorul unor racorduri olandeze rotative. În orice caz, se recomandă montarea clapetelor de separare pe circuitele de tur și retur ale instalației.

Pentru a putea obține o bună distribuire a apei în interiorul corpului din fontă este necesar ca circuitele de tur și retur ale instalației să fie conectate pe aceeași parte a centralei. Centrala este furnizată din fabrică cu racordurile pe partea stângă, cu posibilitatea aducerii acestora pe partea dreaptă. În acest caz mutați pe aceeași parte atât distribuitorul de apă, situat pe colectorul de retur, cât și sondele termostatelor situate în teacă.

Se recomandă ca diferența termică dintre circuitele de tur și retur ale instalației să nu depășească 20°C. Este util așadar în acest scop să se instaleze o valvă de amestecare.

ATENȚIE: Pompa sau pompele de circulație ale instalației trebuie să fie activate simultan la pornirea centralei. În acest scop se recomandă utilizarea unui sistem automat de prioritate.

Racordarea la instalația de gaz trebuie realizată cu tuburi din oțel fără sudură (de tip Mannesmann), zincate și cu joncțiuni filetate și cu garnitură, excluzând racordurile din trei piese exceptând cazul conexiunilor inițiale și finale.

În caz de traversări de ziduri tuburile trebuie introduse în locașul special. În momentul alegerii dimensiunii conductelor de gaz de la contor la centrală, trebuie ținut cont atât de debitul în volum (consum) în m³/h cât

și de densitatea relativă a gazului luat în considerare.

Secțiunile conductelor care fac parte din instalație trebuie să fie astfel încât să garanteze o alimentare suficientă cu gaz pentru a acoperi cererea maximă, reducând pierderile de presiune dintre contor și orice alt aparat; acestea nu trebuie să fie mai mari de:

- 1,0 mbar pentru gaz din a doua familie (gaz natural)
- 2,0 mbar pentru gaz din a treia familie (butan sau propan).

În interiorul mantalei este aplicată o plăcuță adezivă pe care se află toate datele tehnice de identificare a tipului de gaz folosit de centrală.

2.3 CARACTERISTICI APĂ DE ALIMENTARE

Apa de alimentare a circuitului de încălzire trebuie tratată conform indicațiilor Normei UNI-CTI 8065.

TREBUIE amintit că și chiar incrustațiile mici cu grosimea de doar câțiva centimetri provoacă, din cauza conductivității lor termice reduse, o supraîncălzire considerabilă a pereților centralei, și în consecință defecte grave.

Tratarea apei este absolut obligatorie în următoarele cazuri:

- Instalații foarte extinse (cu conținut ridicat de apă).
- Adăugarea frecventă de apă de completare în instalație.
- În cazul în care este necesară golirea parțială sau totală a instalației.

2.3.1 Filtru tuburi de gaz

Vana de gaz are montat din fabrică un

filtru la intrare care în orice caz nu reușește să rețină toate impuritățile existente în gaz și în tuburile din rețea. Pentru a evita funcționarea defectuoasă a valvei, sau în anumite cazuri excluderea sistemului de siguranță cu care aceasta este dotată, este recomandată montarea la intrarea tuburilor de gaz ale centralei a unui filtru adecvat.

2.4 UMLEREA INSTALAȚIEI

Umplerea trebuie efectuată în mod lent, pentru a da posibilitatea bulelor de aer să iasă prin punctele de refluxare corespunzătoare situate pe instalația de încălzire.

Presiunea de încărcare la rece a instalației și presiunea de pre-umplere cu aer a vasului de expansiune, vor trebui să corespundă sau în orice caz să nu fie mai mici decât înălțimea coloanei statice a instalației (Exemplu: pentru o coloană statică de 5 metri presiunea de preîncărcare a vasului și presiunea de încărcare a instalației vor trebui să corespundă cel puțin valorii minime de 0,5 bari).

2.5 COȘUL DE FUM (fig. 4)

Coșul de fum pentru evacuarea în atmosferă a produselor rezultate în urma combustiei a aparatelor cu tiraj natural, trebuie să fie conform următoarelor cerințe:

- să fie rezistent la produsele rezultate în urma combustiei, să fie impermeabil și izolat termic;
- să fie realizat din materiale adecvate, rezistente în timp la solicitările mecanice normale, la căldură și la acțiunea produselor rezultate în urma combustiei, precum și la condensul acestora;
- să fie construit pe verticală și să nu prezinte niciun fel de strivire pe întreaga lungime;
- să fie izolat în mod adecvat pentru a preveni fenomenele de formare a condensatului sau de răcire a gazelor de ardere, mai ales dacă este amplasat în exteriorul clădirii sau în încăperi neîncălzite;
- să fie amplasat la o distanță adecvată față de materialele combustibile și ușor inflamabile, prin intermediul unor distanțiere sau izolații adecvate.
- să fie prevăzut cu o cameră de colectare a materialelor solide și a condensatului cu o înălțime de cel puțin 500 mm, amplasată sub gura primului canal de fum. Accesul la această cameră trebuie asigurat prin intermediul unei deschizături prevăzute cu ușă metalică cu închidere etanșă;
- să aibă secțiunea internă de formă circulară, pătrată sau dreptunghiulară: în cazurile din urmă, unghiurile trebuie rotunjite cu o rază de cel puțin 20 mm; sunt admise și secțiuni echivalente din punct de vedere hidraulic.

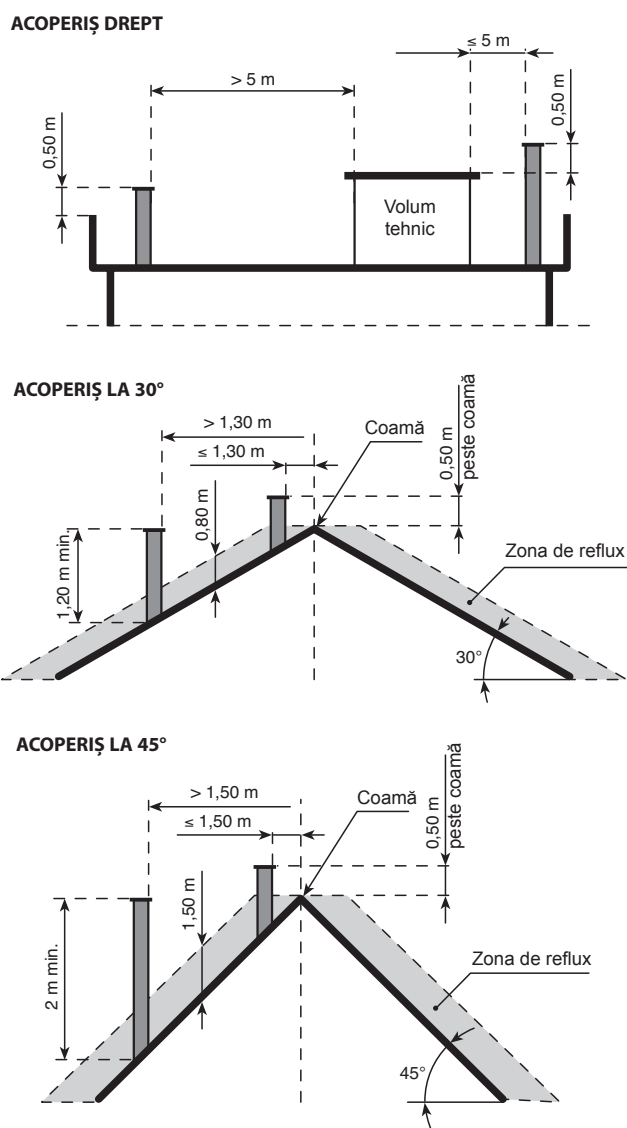


Fig. 4

- în vârful coșului trebuie să se afle un horn a cărui ieșire trebuie să se afle dincolo de zona de reflux, cu scopul de a evita formarea contrapresiunilor care pot împiedica evacuarea liberă în atmosferă a produselor rezultate în urma combustiei. Este necesar așadar să fie respectate înălțimile minime indicate în fig. 4;
- să nu prezinte mijloace mecanice de aspirație în partea superioară a conductei;
- în coșurile care trec sau care se află în apropierea încăperilor de locuințe nu trebuie să se formeze contrapresiune.

2.5.1 Alegerea dimensiunii coșului de fum

Alegerea corectă a dimensiunii coșului de fum este o condiție esențială pentru buna funcționare a centralei.

Pentru a calcula secțiunea utilă a coșului de

fum a se vedea norma UNI 9615-90.

Principali factori care trebuie luați în considerare pentru calcularea secțiunii sunt: capacitatea termică a centralei, tipul de combustibil, valoarea în procente de CO₂, debitul în masă al gazelor de ardere la sarcină nominală, temperatura gazelor de ardere, rugozitatea peretelui intern, efectul gravitației asupra presiunii de tiraj care va trebui să țină cont de temperatura externă și de altitudine.

2.6 CONEXIUNEA ELECTRICĂ

Centrala este dotată cu un cablu electric de alimentare care, în caz de necesitate trebuie înlocuit cu unul solicitat direct societății. Alimentarea trebuie realizată prin intermediul tensiunii monofazice 230V - 50Hz cu ajutorul unui întrerupător protejat de siguranțe cu distanța dintre contacte de cel puțin 3mm. Termostatul ambient folosit trebuie să fie doar de clasa II conform

normei EN 60730.1 (contact electric curat).

NOTĂ: Aparatul trebuie conectat la un sistem eficient de împământare. SIME nu își asumă nici un fel de răspundere pentru daune provocate persoanelor sau lucrurilor datorate nelegării la împământare a centralei. Înainte de a efectua orice fel de operațiune la tabloul electric deconectați alimentarea electrică.

2.6.2 Schemă electrică (fig. 6)

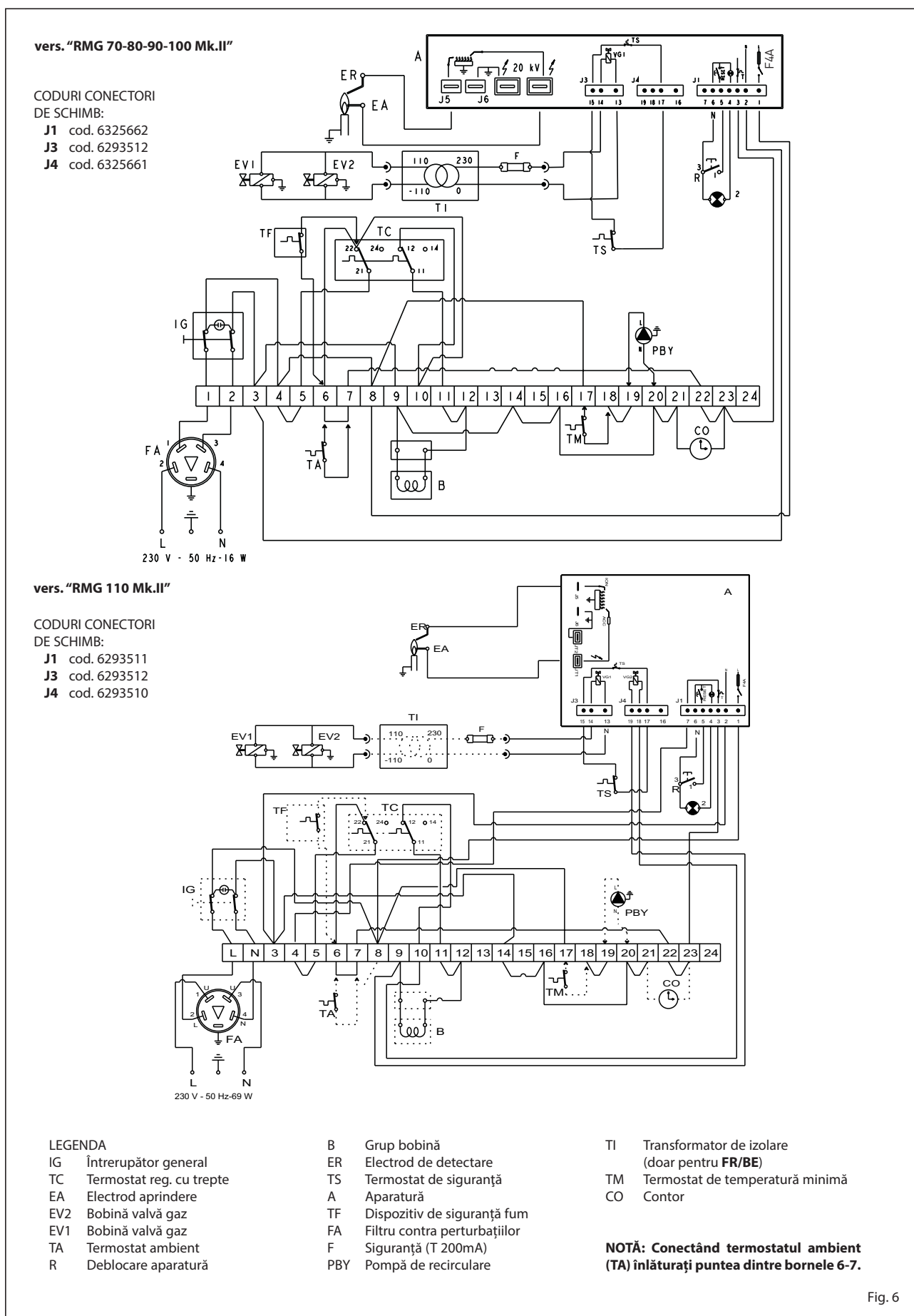


Fig. 6

3 CARACTERISTICI

3.1 APARATURA ELECTRONICĂ (fig. 8)

“RMG Mk.II” cu pornire automată (fără flăcără pilot) dispune de o aparatură electronică de comandă și protecție cu transformator incorporat, situată în interiorul cutiei de protecție a panoului cu instrumente.

Aprinderea și detectarea flăcării este controlată de un grup de electrozi aflat pe arzător capabil să garanteze siguranța maximă, cu timpi de intervenție în caz de oprire accidentală sau de întrerupere a alimentării cu gaz, de 8 și respectiv 4 secunde (fig. 8).

3.1.1 Ciclul de funcționare

Înainte de a porni centrala asigurați-vă cu ajutorul unui voltmetru ca legăturile electrice la regletă să fie efectuate în mod corect respectând pozițiile de fază și neutru după cum este prevăzut în schemă.

Apăsați întrerupătorul general aflat pe tabloul de comandă detectând prezența tensiunii prin aprinderea indicatorului luminos.

În acest moment centrala se va pune în funcțiune transmițând, prin intermediul programatorului, un curent de descărcare asupra electrodului de aprindere și deschizând în același timp vana de gaz.

Aprinderea arzătorului intervine în mod

normal în interval de 2 sau 3 secunde.

Este posibil în orice caz să se manifeste lipsa pornirii și activarea în același timp a semnalului de blocare a aparatului care pot fi atribuite următoarelor:

– Lipsa alimentării cu gaz

Aparatura efectuează ciclul în mod regulat transmițând tensiune asupra electrodului de aprindere care continuă să descarce timp de 8 sau 4 sec. max; nerealizându-se aprinderea arzătorului aparatura se blochează.

Se poate manifesta la prima pornire sau după perioade îndelungate de inactivitate cu prezență de aer în tuburi. Se poate datora faptului că robinetul de gaz este închis sau faptului că una dintre bobine este întreruptă și nu permite deschiderea.

– Electrodul de aprindere nu descarcă

În centrală se observă faptul că gazul ajunge la arzător dar după 8 sau 4 secunde aparatura se blochează.

Se poate datora cablului electrodului care este întrerupt sau nu este bine fixat la borna aparatului; sau transformatorul aparatului este ars.

– Nu se detectează flacăra

Când se efectuează pornirea se observă descărcarea continuă a electrodului în ciuda faptului că arzătorul rezultă a fi

aprins. După 8 sau 4 sec. descărcarea încetează, arzătorul se stinge și se aprinde indicatorul de blocare a aparatului.

Se manifestă în cazul în care nu a fost respectată poziția de fază și neutru pe regletă. Cablul electrodului de detectare este întrerupt sau electrodul este în masă; electrodul este foarte uzat, trebuie înlocuit.

Aparatura este defectă.

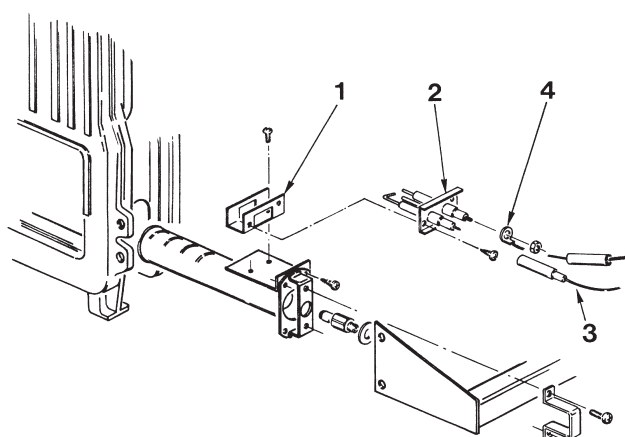
Din cauza întreruperii tensiunii arzătorul se oprește imediat, în momentul în care centrala va fi din nou sub tensiune acesta pornește în mod automat.

3.1.2 Circuitul de ionizare

Controlul circuitului de ionizare se efectuează cu un microampermetru de tip cu cadran sau este și mai bine dacă este de tip cu citire digitală cu scară de la 0 la 50 μ A. Terminalele microampermetrului vor trebui conectate electric în serie la cablul electrodului de detectare. În regim de funcționare normală valoarea oscilează în jurul a 6-10 μ A.

Valoarea minimă de curent de ionizare la care aparatura se poate bloca oscilează în jur de 1 μ A.

În acest caz, va trebui să vă asigurați că există un contact electric bun și să verificați gradul de uzură al electrodului de detectare.



LEGENDA

- 1 Suport electrozi
- 2 Grup electrozi
- 3 Cablu electrod aprindere
- 4 Cablu electrod de detectare

Fig. 8

RUS

RO

3.2 TERMOSTAT DE REGLARE CU TREPTE

Centrala este furnizată cu termostat de reglare cu contact dublu de schimb cu calibrare diferențiată (6 fig. 2) care permite să se obțină, înainte de stingerea totală a arzătorului, o reducere de putere prin intermediul grupului bobină montat pe regulatorul vanei de gaz.

Acest sistem de modulare în trepte permite obținerea următoarelor avantaje:

- Un randament global mai mare al centralei.
- Menținerea în valori acceptabile a creșterii de temperatură care se manifestă în corpul din fontă (inerție

termică) la stingerea arzătorului.

3.3 DISPOZITIV DE SIGURANȚĂ FUM "RMG 70-80-90-100 Mk.II"

Este un sistem de siguranță împotriva refluxului fumului în încăpere datorat ineficienței sau înfundării parțiale a coșului de fum (8 fig. 2).

Intervine blocând funcționarea supapei de gaz atunci când emisiile de fum în încăpere sunt continue sau în cantități mari.

Pentru a permite pornirea centralei va trebui să desfaceți capacul termostatului și să rearmați butonul. Înainte de a efec-

tua această operație, asigurați-vă că a fost întreruptă alimentarea cu tensiune a panoului de comandă.

În cazul în care intervenția dispozitivului se repetă, este obligatorie o verificare atentă a coșului de fum efectuând toate modificările și luând toate măsurile necesare pentru a restabili eficiența acestuia.

3.4 PIERDERI DE SARCINĂ CIRCUIȚ CENTRALĂ (fig. 9)

Pierderile de sarcină sunt reprezentate de graficul de la fig. 9.

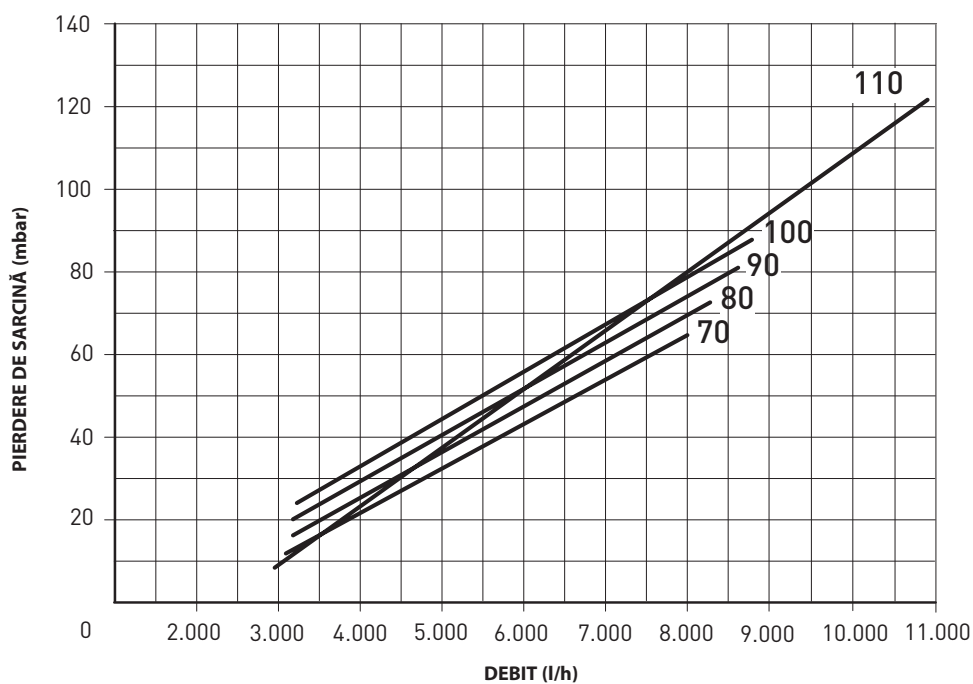


Fig. 9

4 UTILIZARE ȘI ÎNTREȚINERE

4.1 VALVĂ GAZ (fig. 10)

“RMG Mk.II” este produsă din fabrică cu vane de gaz HONEYWELL VR 4605 C (vers. “70 - 80”), VR 4605 CB (vers. “90 - 100”) și VR 420 PB (vers. “110”).

La prima pornire a centralei se recomandă efectuarea purjării conductelor acționând priza de presiune situată în amonte de vana de gaz (7 fig. 10 - 9 fig. 2).

4.2 REGLAREA VANEI DE GAZ

Calibrarea presiunilor de lucru ale vanei de gaz se efectuează de SIME pe linia de producție; nu este permisă modificarea acestora.

Modificarea valorilor este permisă numai în cazul trecerii de la un tip de gaz de alimentare (metan) la altul (butan sau propan).

Această operație trebuie efectuată numai de către personal autorizat; nerespectarea acestor indicații duce la anularea garanției. După modificarea presiunii de lucru sigilați reglatoarele.

Când efectuați calibrarea presiunilor trebuie urmată o ordine prestabilită reglând mai întâi presiunea maximă și apoi pe cea minimă.

4.2.1 Reglarea presiunii maxime (fig. 11)

Conectați manometrul la priza de presiune situată pe grupul arzătoarelor, porniți centrala și așteptați până când presiunea citită pe manometru s-a stabilizat.

Comparați această citire cu presiunile din Tabelul 1.

Dacă este necesară o corecție utilizați o cheie de 8 mm pe piulița de reglare a presiunii max (1): rotiți în sens orar pentru a crește presiunea și în sens antiorar pentru a o reduce.

4.2.2 Reglarea presiunii minime (fig. 11)

Opriti centrala și întrerupeți alimentarea bobinei. Porniți centrala și așteptați până când presiunea citită pe manometru s-a stabilizat.

Comparați această citire cu presiunile din Tabelul 1. Dacă este necesară o corecție utilizați o șurubelniță cu vârf drept pentru a roti șurubul de reglare a presiunii minime (2); rotiți în sens orar pentru a crește presiunea și în sens antiorar pentru a o reduce.

Odată încheiate reglajele reactivați alimentarea electrică la bobină și puneți la loc capacul.

4.4 TRANSFORMAREA ALIMENTĂRII CU GAZ

Pentru a efectua trecerea la alimentarea

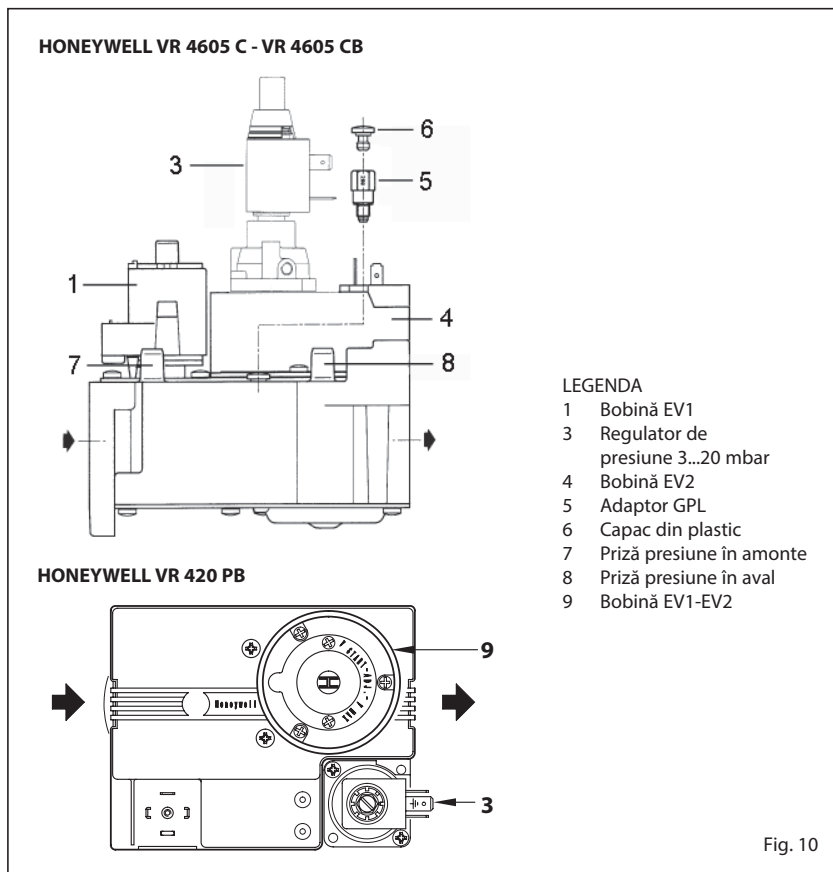


Fig. 10

TABELUL 1

		70 Mk.II	80 Mk.II	90 Mk.II	100 Mk.II	110 Mk.II
Metan (G20)						
Presiune max. arz.	mbar	9,3	9,1	9,3	9,3	9,3
Presiune min. arz.	mbar	4,5	4,6	4,7	4,7	4,6
Butan (G30)						
Presiune max. arz.	mbar	25,2	25,4	25,1	25,1	25,6
Presiune min. arz.	mbar	12,2	12,3	12,0	12,5	12,6
Propan (G31)						
Presiune max. arz.	mbar	32,6	30,2	30,0	32,7	34,3
Presiune min. arz.	mbar	16,4	16,1	15,6	16,6	16,6

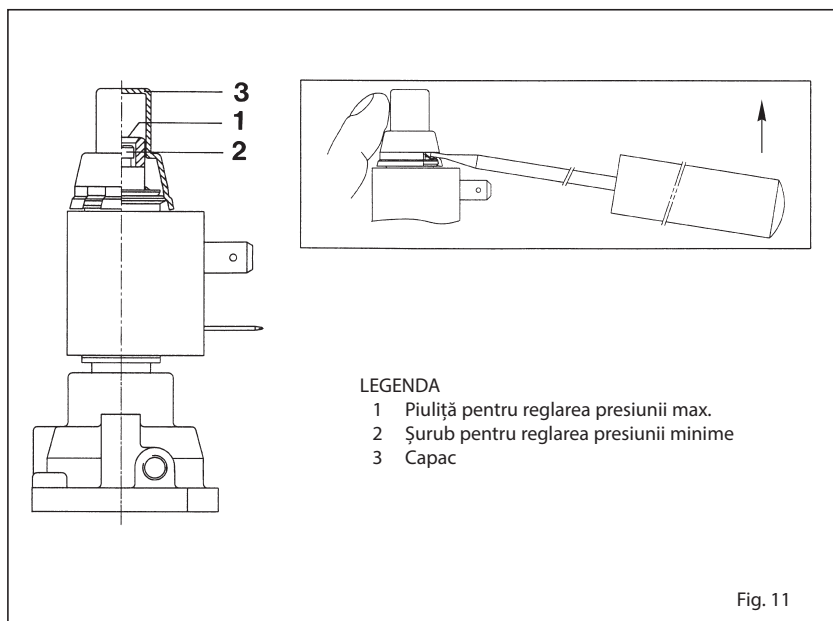


Fig. 11

RUS

RO

cu gaz butan (G30) sau propan (G31) este necesară înlocuirea duzelor principale furnizate în kit la cerere, a regulatorului de presiune montat pe vana de gaz (3...20 mbar) cu regulatorul V4336A (4...37 mbar) și, pentru a evita ca centrala să se blocheze la pornirea la rece, este necesară montarea pe vana de gaz a vers. "70÷100 Mk.II" adaptorul cod 6248303 (5 fig. 10). Pentru reglarea puterii de încălzire a se vedea punctul 4.2.

După modificarea presiunii de lucru sigilați reglatoarele.

După încheierea operațiilor aplicați pe panoul mantalei plăcuța cu indicația tipului de gaz livrată în kit.

NOTĂ: După montarea tuturor conexiunilor de gaz trebuie testată buna fixare a acestora folosind apă cu săpun sau produse speciale; nu folosiți flăcări deschise. Transformarea trebuie efectuată numai de personal autorizat.

4.5 DEMONTARE PANOUL (fig. 12)

Pentru a demonta panourile efectuați următoarele operațiuni (fig. 12):

- Înlăturați ușa (1) panoului fixată cu ajutorul știfturilor.
- Pentru a scoate capacul (3) desfaceți cele două șuruburi care îl fixează de camera de fum și ridicați-l.
- Scoateți panoul anterior superior (2) sprijinindu-l de camera de fum.
- Demontați panoul lateral stâng (4) desfăcând piulițele care îl fixează pe tiranți.
- Aceeași operațiune trebuie efectuată și pentru demontarea panoului lateral drept (5).
- Scoateți peretele intern (6) trăgându-l în față.
- Desfaceți piulițele care blochează peretele posterior (7) pentru a-l scoate din tiranți.

4.6 ÎNTREȚINERE (fig. 13)

Pentru a garanta buna funcționare și eficiența aparatului este necesară respectarea dispozițiilor legilor în vigoare, acesta trebuie supus controalelor periodice; frecvența verificărilor depinde de tipul aparatului și de condițiile de instalare și utilizare. Este indicată efectuarea controlului anual de către personal tehnic specializat.

Pentru a curăța generatorul procedați în felul următor:

- Întrerupeți alimentarea centralei și închideți robinetul de alimentare gaz.
- Înlăturați ușa și capacul panoului.
- Înlăturați panoul superior al camerei de fum fixat pe aceasta cu șuruburi autofiletante.
- Înlăturați grupul de gaz.
- Introduceți peria specială, din partea de sus, între rândurile de știfturi ale schim-

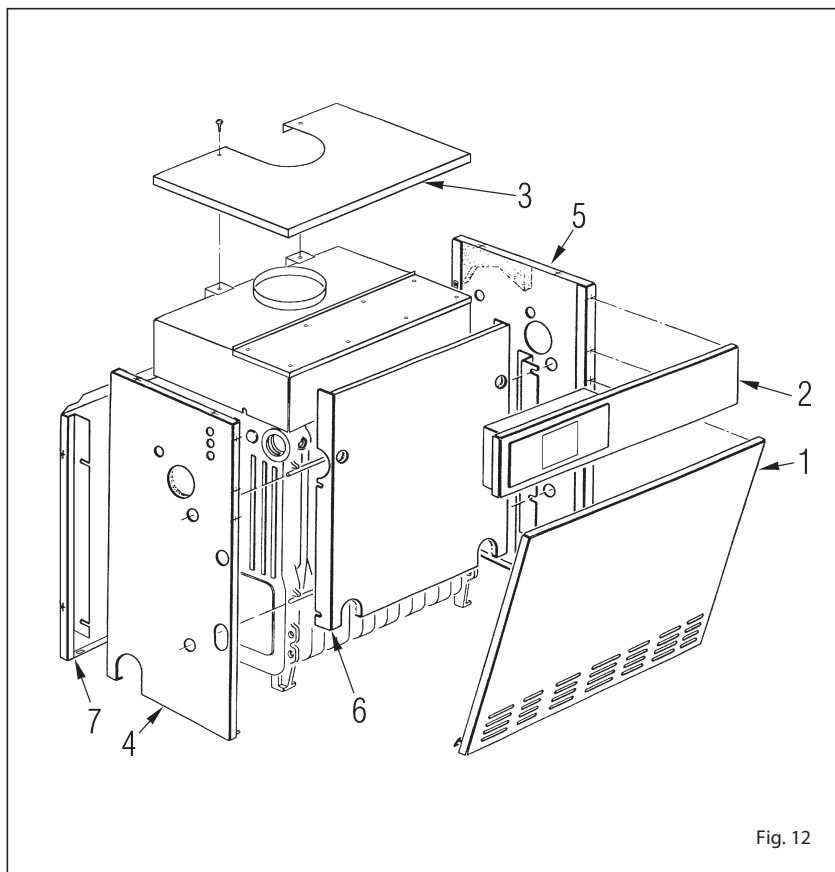


Fig. 12

- bătorului din fontă și, printr-o mișcare verticală, curățați depunerile existente.
- Scoateți arzătorul din colectorul port-duze și direcționați un jet de aer spre interiorul arzătoarelor pentru a îndepărta praful acumulat.
- Asigurați-vă ca în partea superioară cu orificii a arzătoarelor să nu existe depuneri de impurități (fig. 13).
- Înlăturați depunerile acumulate pe fun-

- dul centralei și montați la loc componentele scoase; controlați poziția garniturilor.
- Controlați coșul și asigurați-vă că acesta și canalul de fum sunt curate.
- Controlați funcționarea aparaturilor.
- După montarea tuturor racordurilor de gaz trebuie testată etanșeitatea acestora folosind apă cu săpun sau produse speciale; nu folosiți flăcări deschise.

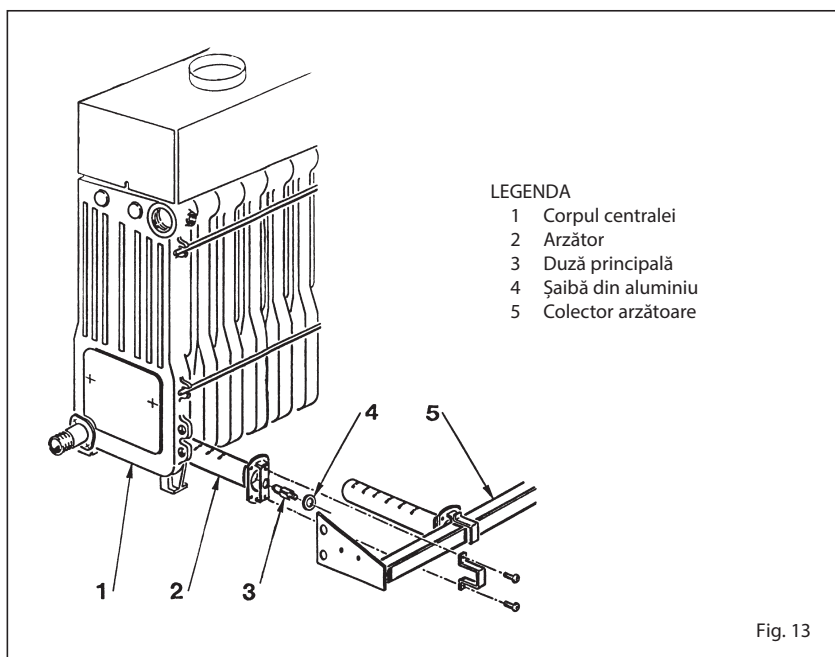


Fig. 13

4.7 DEFECTE DE FUNCȚIONARE

Arzătorul principal nu se aprinde.

- A intervenit dispozitivul de siguranță fum (a se vedea punctul 3.3).
- Controlați ca la vana de gaz să ajungă tensiune.
- Înlocuiți operatorul electric al vanei.
- Înlocuiți vana.

Centrala ajunge la temperatură dar radiatoarele nu se încălzesc.

- Controlați să nu existe bule de aer în instalație, eventual purjați prin punctele de refulare.
- Regulatorul climatic este reglat prea jos sau necesită înlocuire deoarece este defect.
- Conexiunile electrice ale regulatorului climatic nu sunt corecte (verificați ca respectivele cabluri să fie situate la bornele 6 și 7 de pe regleta centralei).

Centrala funcționează doar la presiune nominală și nu efectuează reducerea pre-

siunii.

- Controlați dacă la capetele bobinei există tensiune.
- Bobina este întreruptă, necesită înlocuire.
- Placa redresoare care alimentează bobina este întreruptă, trebuie înlocuită.
- Nu există diferențial pe calibrarea celor două contacte ale termostatului de reglare, trebuie înlocuit.
- Controlați calibrarea șurubului pentru reglarea presiunii minime a grupului bobină.

Centrala se murdărește cu ușurință provocând exfolierea corpului din fontă și intervenția repetată a termostatului de siguranță fum.

- Controlați ca flacăra arzătorului principal să fie reglată corect și consumul de gaz să fie proporțional cu puterea centralei.
- Aerisire limitată a încăperii în care este instalată centrala.
- Coșul de fum nu are tiraj suficient sau nu are caracteristicile prevăzute.

- Centrala funcționează la temperaturi prea scăzute, reglați termostatul centralei la temperaturi mai mari.

Termostatul se aprinde cu o diferență de temperatură prea mare.

- Înlocuiți termostatul de reglare deoarece nu este calibrat.

RUS

RO

AVERTISMENT: Înainte de a efectua orice lucru pe cazan, asigurați-vă ca acesta și componentele sale s-au răcit, pentru a evita riscul de arsuri datorate temperaturilor ridicate.

PENTRU UTILIZATOR

AVERTIZĂRI

- În cazul apariției unor defecte și/sau în cazul în care centrala nu funcționează în mod adecvat, opriți aparatul și nu încercați să îl reparați în nici un fel. Adresați-vă exclusiv tehnicienilor autorizați.
- Instalarea centralei și orice alt tip de intervenție de asistență și de întreținere trebuie efectuate de către personal calificat conform normelor UNI-CIG 7129, UNI-CIG 7131 și CEI 64-8. Este strict interzisă modificarea dispozitivelor sigilate de către producător.
- Este strict interzisă blocarea grilajelor de aspirație și gura de aerisire a încăperii în care este instalat aparatul.

PORNIRE ȘI MOD DE FUNCȚIONARE

PORNIRE CENTRALĂ (fig. 14)

Deschideți robinetul conductei de alimentare cu gaz și pentru a efectua pornirea "RMG Mk.II" apăsați tasta întrerupătorului general pentru ca centrala să se pună în funcțiune automat (fig. 14).

REGLAREA TEMPERATURII (fig. 15)

Reglarea temperaturii de încălzire se efectuează acționând asupra butonului termostatului cu intervalul de reglare cuprins între 40 și 85°C. Valoarea temperaturii setate se verifică pe termometru. Pentru a asigura un randament optim al generatorului se recomandă să nu se coboare sub temperatura minimă de funcționare de 60°C; se vor evita astfel posibilele formări de condens care în timp pot provoca deteriorarea corpului din fontă (fig. 15).

TERMOSTAT DE SIGURANȚĂ (fig. 16)

Termostatul de siguranță cu rearmare manuală este activat când temperatura în centrală depășește 95°C și duce la oprirea imediată a arzătorului principal. Pentru a putea restabili funcționarea centralei trebuie să desfaceți capacul negru și să apăsați butonul de dedesubt (fig. 16). **Dacă fenomenul are loc în mod frecvent, solicitați intervenția personalului tehnic autorizat pentru efectuarea unui control.**

DISPOZITIV DE SIGURANȚĂ FUM "RMG 70-80-90-100 Mk.II" (fig. 17)

Este un sistem de siguranță împotriva refluxului gazelor de ardere în încăpere din cauza ineficienței sau al înfundării parțiale a coșului de fum. Intervine blocând funcționarea supapei de gaz atunci când emisiile de fum în încăpere sunt continue sau în cantități mari. Pentru a putea restabili funcționarea centralei trebuie să desfaceți

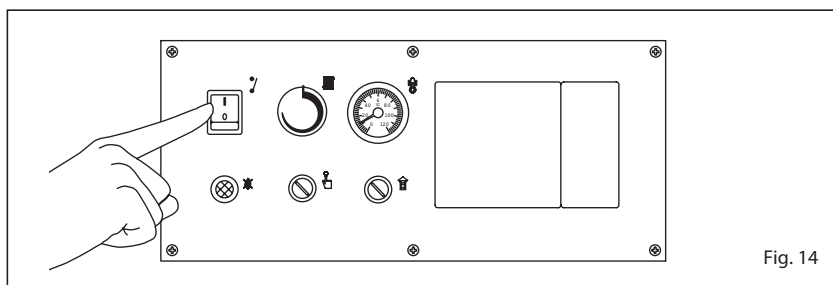


Fig. 14

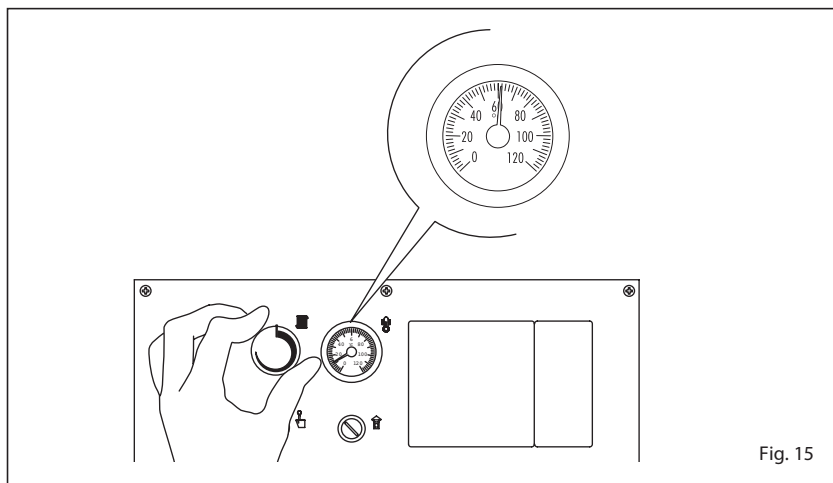


Fig. 15

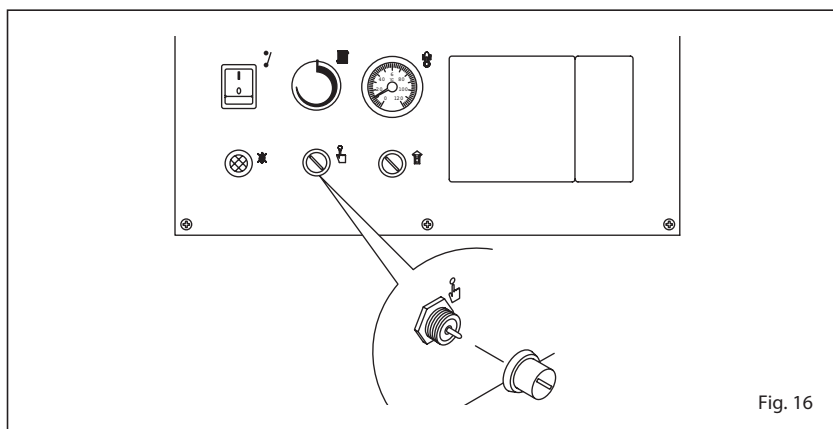


Fig. 16

capacul termostatului și să apăsați butonul de dedesubt (fig. 17).

În cazul în care centrala se blochează în mod repetat, va trebui să solicitați intervenția personalului tehnic autorizat.

DEBLOCARE APARATURĂ ELECTRONICĂ (fig. 18)

În cazul în care arzătorul nu se aprinde se va aprinde indicatorul roșu al butonului de deblocare. Apăsați butonul pentru ca centrala să se repună în funcțiune automat (fig. 18).

Dacă centrala se blochează din nou, solicitați intervenția personalului tehnic autorizat pentru efectuarea unui control.

OPRIREA CENTRALEI

Pentru a opri complet centrala întrerupeți alimentarea apăsând tasta întrerupătorului general (fig. 14).

În cazul în care centrala nu este utilizată timp îndelungat este recomandată întreruperea alimentării cu energie electrică, închiderea robinetului de gaz, iar dacă există riscul unor temperaturi reduse, golirea centralei și a instalației hidraulice pentru a evita deteriorarea tuburilor din cauza înghețării apei.

TRECEREA LA ALT TIP DE GAZ

În cazul în care este necesară trecerea la folosirea altui gaz decât cel pentru care a fost produsă centrala, adresați-vă exclusiv personalului tehnic autorizat.

ÎNȚREȚINERE

Este indicat să programați din timp operația

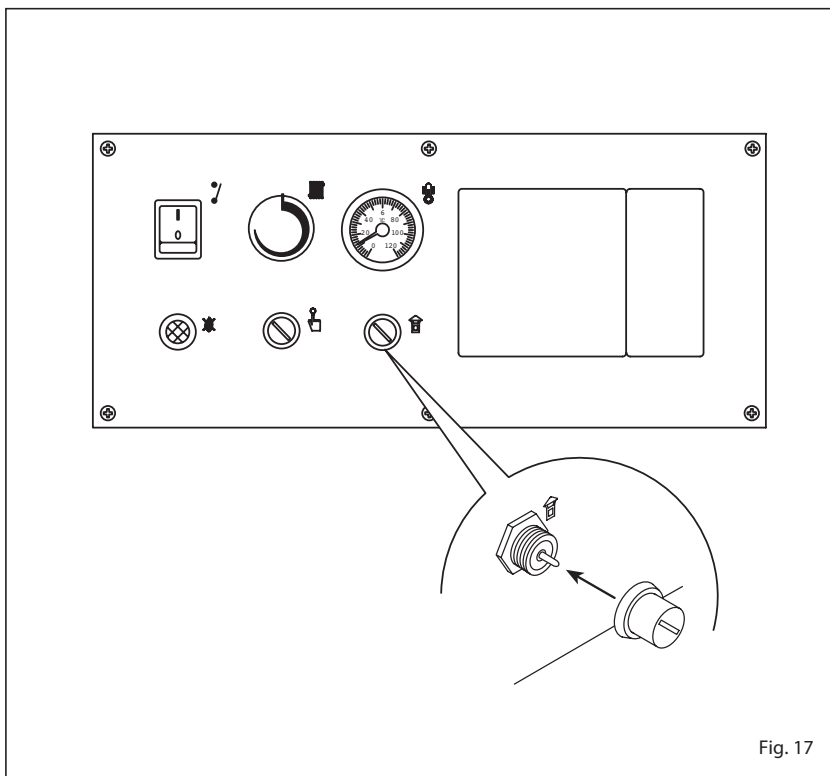


Fig. 17

de întreținere anuală a aparatului, apelând la personal tehnic autorizat.

AVERTISMENT: Înainte de a efectua orice lucru pe cazan, asigurați-vă ca acesta și componentele sale s-au răcit, pentru a evita riscul de arsuri datorate temperaturilor ridicate.

DEZINSTALAREA, SCOATEREA DEFINITIVĂ DIN UZ ȘI RECICLAREA APARATULUI

La sfârșitul vieții utile a aparatului, acesta TREBUIE ELIMINAT DUPĂ SEPARAREA COM-

PONENTELOR, conform prevederilor legilor în vigoare.

NU TREBUIE eliminat împreună cu deșeurile urbane.

Poate fi predat centrelor de colectare, dacă există în zonă, sau agenților de vânzare care oferă acest serviciu.

Eliminarea separată a deșeurilor previne daune grave care pot fi aduse mediului și sănătății. De asemenea, permite recuperarea multor materiale reciclabile și reduce semnificativă a costurilor economice și energetice.

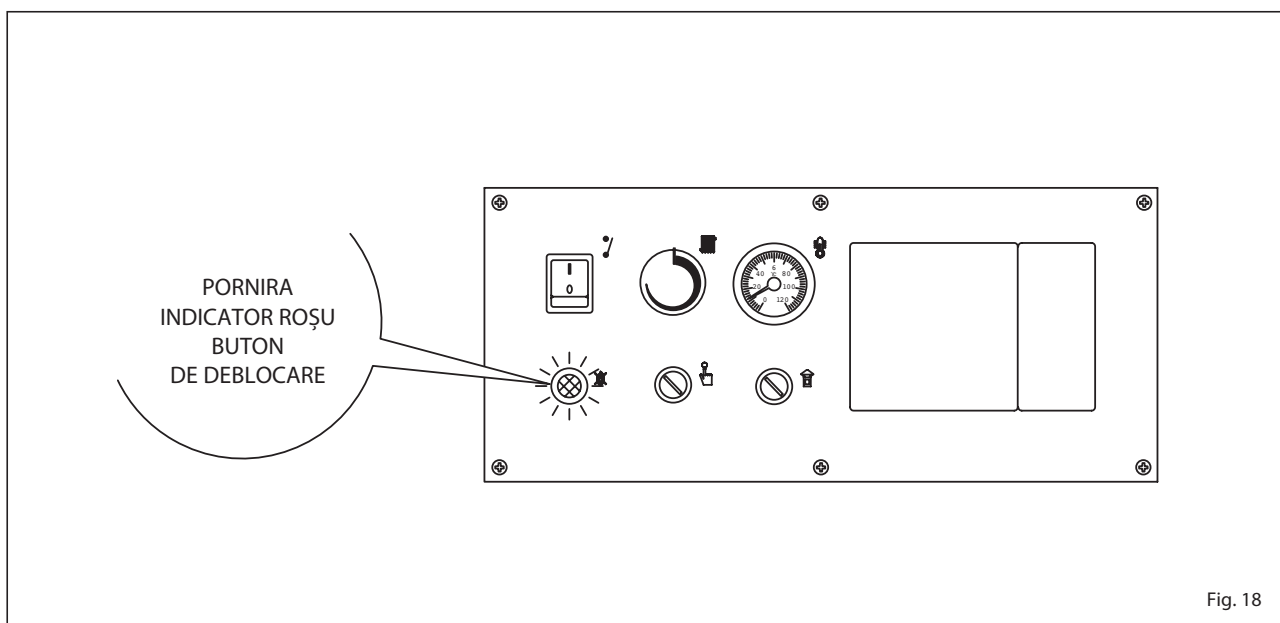


Fig. 18



Fonderie Sime S.p.A - Via Garbo, 27 - 37045 Legnago (Vr)
Tel. +39 0442 631111 - Fax +39 0442 631292 - www.sime.it