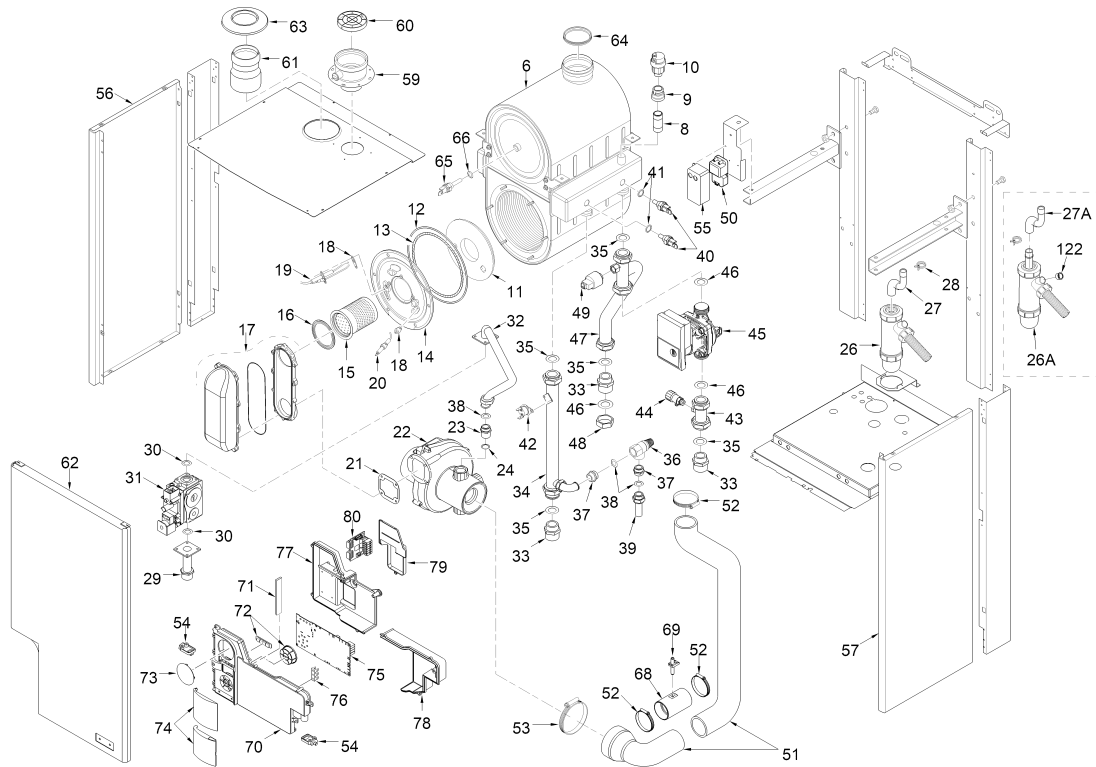
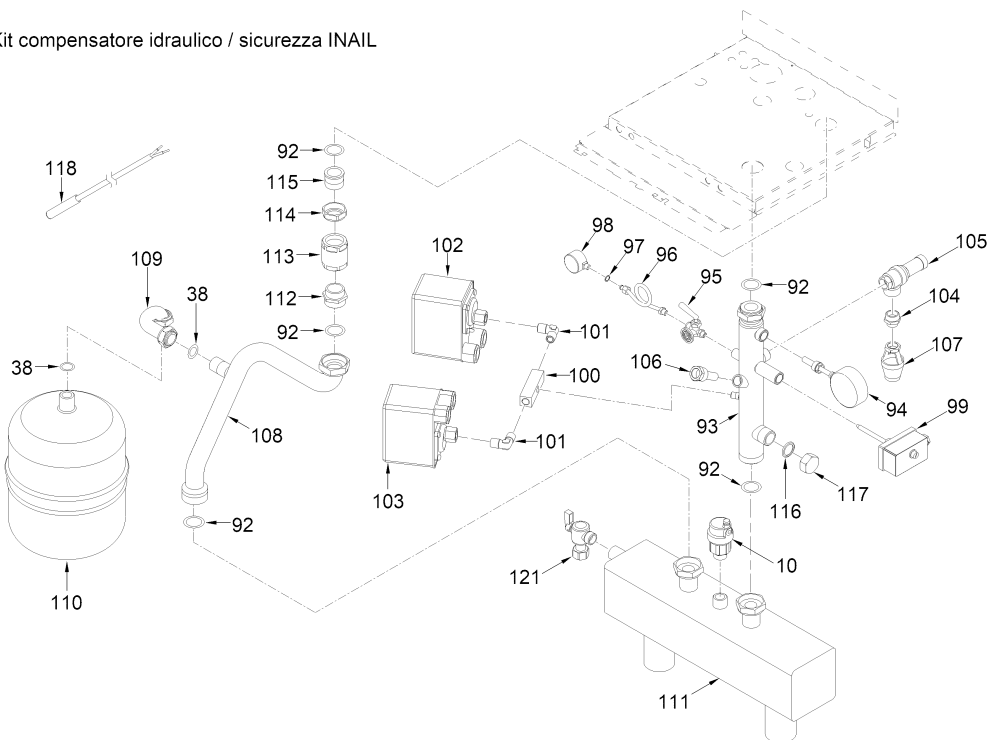


8113354 MURELLE HE 99 R ErP



Kit compensatore idraulico / sicurezza INAIL



Il disegno esploso è comune a più prodotti finiti, i ricambi relativi al codice scelto sono solo quelli riportati nella lista di seguito.

IMPORTANTE: l'utilizzo di ricambi non originali comporta la decadenza della garanzia e può compromettere la sicurezza del prodotto.

Posizione	Codice	Descrizione	Nota	Ricambi consigliati	Prezzo
001	6138555	Elemento dx/sx telaio			0.0
002	6256731	Supporto posteriore scambiatore			39.2

003	6138896	Elemento inf. telaio		93.3
004	6138715	Elemento superiore telaio		24.8
005	6294823	Supporto scambiatore		30.1
006	6278915	Corpo scambiatore primario		3666.0
007	6189562	Staffa sostegno trasform. d'acc		8.8
008	6070815	Prolunga 3/4"MM		13.2
009	6104710	Riduzione 3/4"x1/2"		9.3
010	6013106	Sfiato automatico 1/2"	A	14.2
011	6269009	Isolante porta scambiatore		19.1
012	6278967	Guarnizione OR camera combustio		14.2
013	6278968	Guarnizione fibra ceramica		10.7
014	6278854	Portina scambiatore		60.8
015	6278320	Brucciato premix		390.9
016	6174823	Guarnizione x flangia bruciat.		3.75
017	6278880	Manichetta aria-gas completa		83.0
018	6174809	Guarn.eletrr.interasse fori 28		2.56
019	6221622	Elettrodo accensione	A	48.5
020	6221692	Elettrodo rilevazione	A	13.9
021	6174816	Guarnizione flangia ventilatore		3.64
022	6261413	Ventilatore	A	614.0
023	6274187	Ugello	MET	44.0
023A	6274188	Ugello	GPL	42.5
024	6226407	OR Ø22,2x2,62		0.64
025	6010822	Staffa sostegno sifone		8.9
026	6277201	Sifone per scarico condensa		28.8
027	6034155	Tubo scarico condensa		6.8
028	2051123	Fascetta stringitubo		1.21
029	6226892	Tubo entrata gas		36.0
030	2030223	Guarnizione NBR 70SH 24x35x4		2.45
031	6238503	Valvola gas	A	206.8
032	6226969	Tubo coll.valv.gas-miscelatore		52.1
033	6120529	Nipplo 1"1/4 x 1"1/2		35.0
034	6216245	Tubo mandata impianto		90.8
035	2030256	Guarniz. diam.26x38x3	A	2.68
036	6040210	Valvola sicurezza 3/4" 5 bar	A	29.9
037	6120502	Nipplo 3/4"x3/4" OT		8.2
038	2030249	Guarnizione Ø 24x17x3	A	1.61
039	6142516	Tubo diam. 22x50x1"		15.0
040	6231351	Sonda immersa	A	10.6
041	6022010	Guarnizione sonda		2.71
042	6146722	Termostato sicurezza 95°C	A	9.8
043	6277941	Tubo collegamento circolatore		54.8
044	6017211	Sfiato aria 1/4"	A	10.6
045	6272324	Circolatore modulante		605.0
046	2030254	Guarnizione Ø33x44x3	A	2.41
047	6277942	Tubo collegamento circolatore		136.4
048	6229505	Tappo cieco 1-1/2"		21.3
049	6273610	Trasduttore pressione acqua	A	67.2
050	6098350	Trasformatore d'accensione	A	41.3
051	5171638	Tubo aspirazione aria ø60		119.4
052	2051200	Fascetta stringitubo Ø 50-70		4.01
053	2051202	Fascetta stringitubo Ø90-110		5.1
054	6302000	Perno in plastica		2.47
055	6159710	Protezione trasformatore d'acce		16.5
056	6242235	Fianco sx mantello		63.4
057	6242135	Fianco dx mantello		61.9
058	6010861	Pannello protezione superiore		45.4
059	6083062	Collare aspirazione Ø 80		30.3
060	6190001	Terminale aspirazione Ø 80		20.7
061	6296527	Riduzione DN 80-100"		60.5
062	6304233	Pannello frontale mantello		77.0
063	6230402	Ghiera gomma condotto Ø 80		10.1
064	6248829	Guarniz.labbro Ø 100 scar. fumi		16.3
065	6277131	Sonda NTC D.4X47	A	21.3
066	6226440	OR diam. 9,25x1,78		1.2
068	6028693	Diaframma tubo aria		69.0
069	6263916	Presa di pressione ventilatore	A	4.03
070	6304700	Pannello porta strumenti		16.6
071	6305160	Guidaluce con led	A	26.2
072	6305120	Kit Tasti in gomma		18.0
073	6247327	Copertura programmatore		3.87
074	6304890	Assieme sportelli		24.3
075	6328950	Scheda elettronica	A	150.7
076	2211610	Morsettiera di terra		2.78
077	6305000	Coperchio		9.8
078	6305010	Coperchio connessione		7.1
079	6305020	Coperchio orologio programmatore		6.0

080	6301467	Scheda elettronica converter	A	52.6
092	2030206	Guarnizione Ø 33,5x45x2		1.63
093	6291966	Tronchetto sicurezze ISPESL		227.4
094	6146004	Termometro 0-120°C	A	99.0
095	6216606	Rubinetto manometro ISPESL 1/4"		39.7
096	6216650	Riccio rubinetto manometro		33.3
097	2030225	Guarnizione Ø 5,5x11x2		0.71
098	6217051	Manometro 0/10 bar		27.4
099	6001409	Term. sicurezza 100°C	A	98.6
100	6291981	Blocchetto x pressost. ISPSEL		41.4
101	6291982	Curva 90° MM G 1/4"		9.4
102	6037551	Pressost. acqua minima r.manual		103.2
103	6037550	Pressostato acqua (sicurezza)		97.3
104	2040252	Nipplo 1" x 3/4"		8.3
105	6042203	Valvola sicurezza 3/4"X1" 4.5 B	A	197.9
106	5064600	Guaina 1/2" L.50		8.4
107	6269402	Imbuto di scarico		37.6
108	6227440	Tubo ritorno impianto		75.9
109	6227683	Tubo vaso espansione sanitario		45.0
110	6245108	Vaso espansione sanitario l. 8		80.0
111	6216313	Compensatore idraulico		681.0
112	6120527	Nipplo 1"1/2 X 1"1/4		21.5
113	6238304	Valvola ritegno		43.6
114	6271810	Calotta 1"1/2		12.5
115	6120541	Codolo diritto 1"1/4"		19.2
116	2030257	Guarnizione diam.30x22x3		2.21
117	6229502	Tappo cieco 1" F. OT		14.4
118	6231331	Sonda boll.B1 L=2000	A	13.4
119	6291967	Tronchetto mandata impianto		66.6
	5185151	Set GPL		53.9
	6127214	Cavo tripolare L=1500		6.3
	6319169	Connettore F. cablato a 3 poli		14.3
	6319162	Connettore 4 poli cablato		9.4
	6319164	Connettore 9 poli cablato		14.9
	6319168	Connet.femm.cabl. 14 poli CN2		12.9
	6319166	Connettore 4 poli cablato		20.0
	6316202	Connettore 4 poli CN6		6.4
	6316203	Connettore 4 poli CN4		6.4
	6316204	Connettore 8 poli CN7		9.7
	6186587	Cavo rilevazione L.1100		7.1
	6319165	Connettore cablato a 5 poli		9.3
	6316200	Connettore 2 poli		5.3
	6316201	Connettore 4 poli		6.4
	5197224	Gr. pannello strumentato		341.5
	6141902	Spina Wieland ST 18/5 S		9.3
	6325618	Connettore cablato 5 poli		28.5
	6277103	Termofusibile 318°C		26.0

A = Ricambi per dotazione minima