



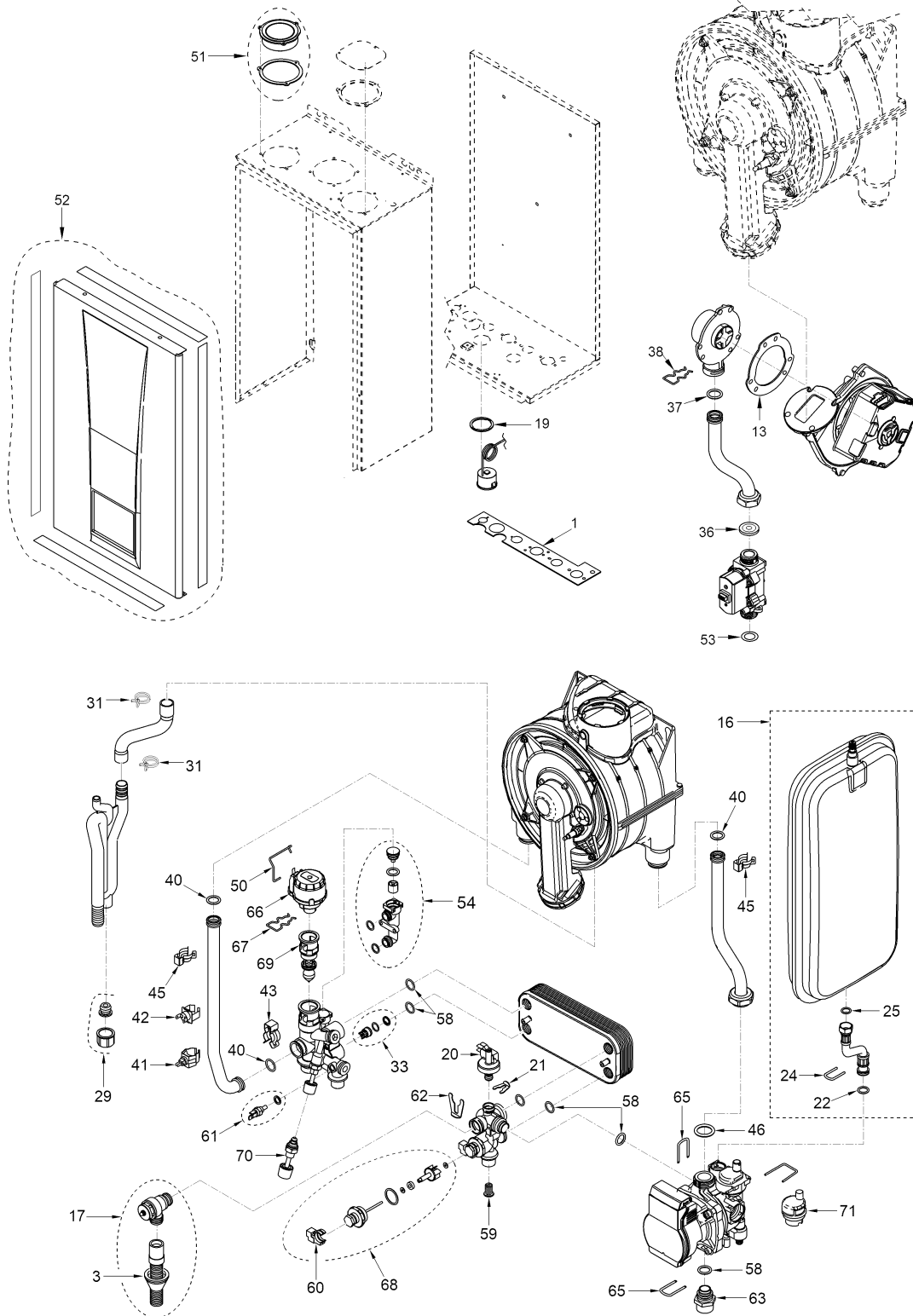
Fonderie Sime S.p.A.

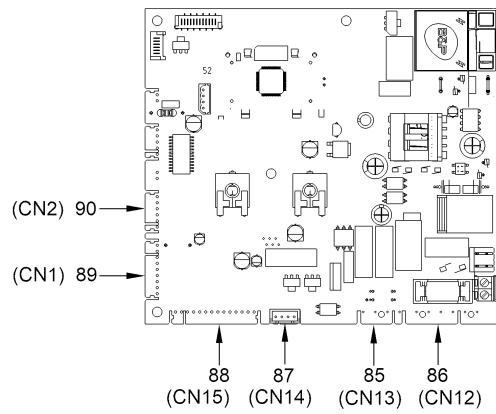
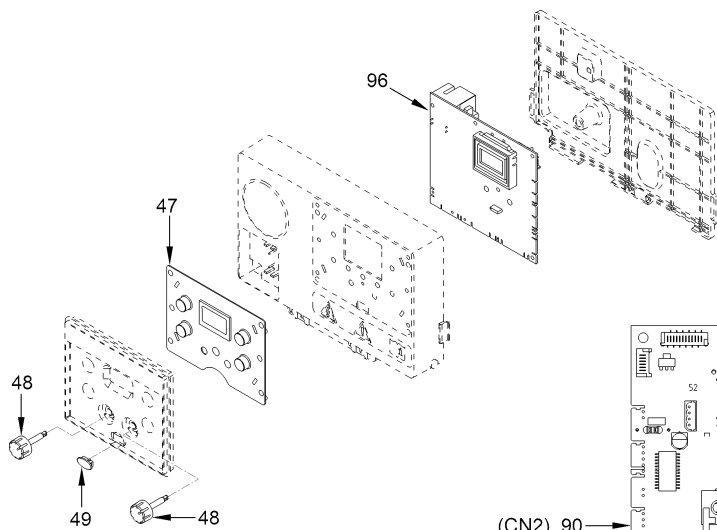
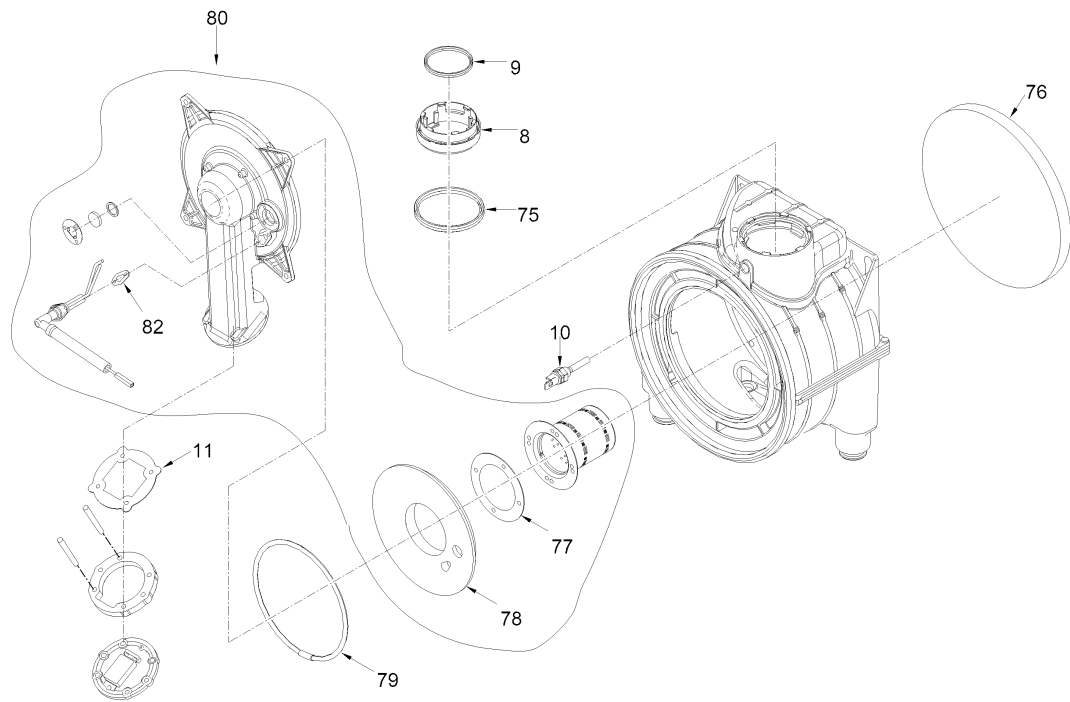
Via Garbo, 27 - 37045 Legnago (VR) - Tel. +39 0442 631111 - www.sime.it - PEC fonderiesime@legalmail.it - SDI DH57HLI

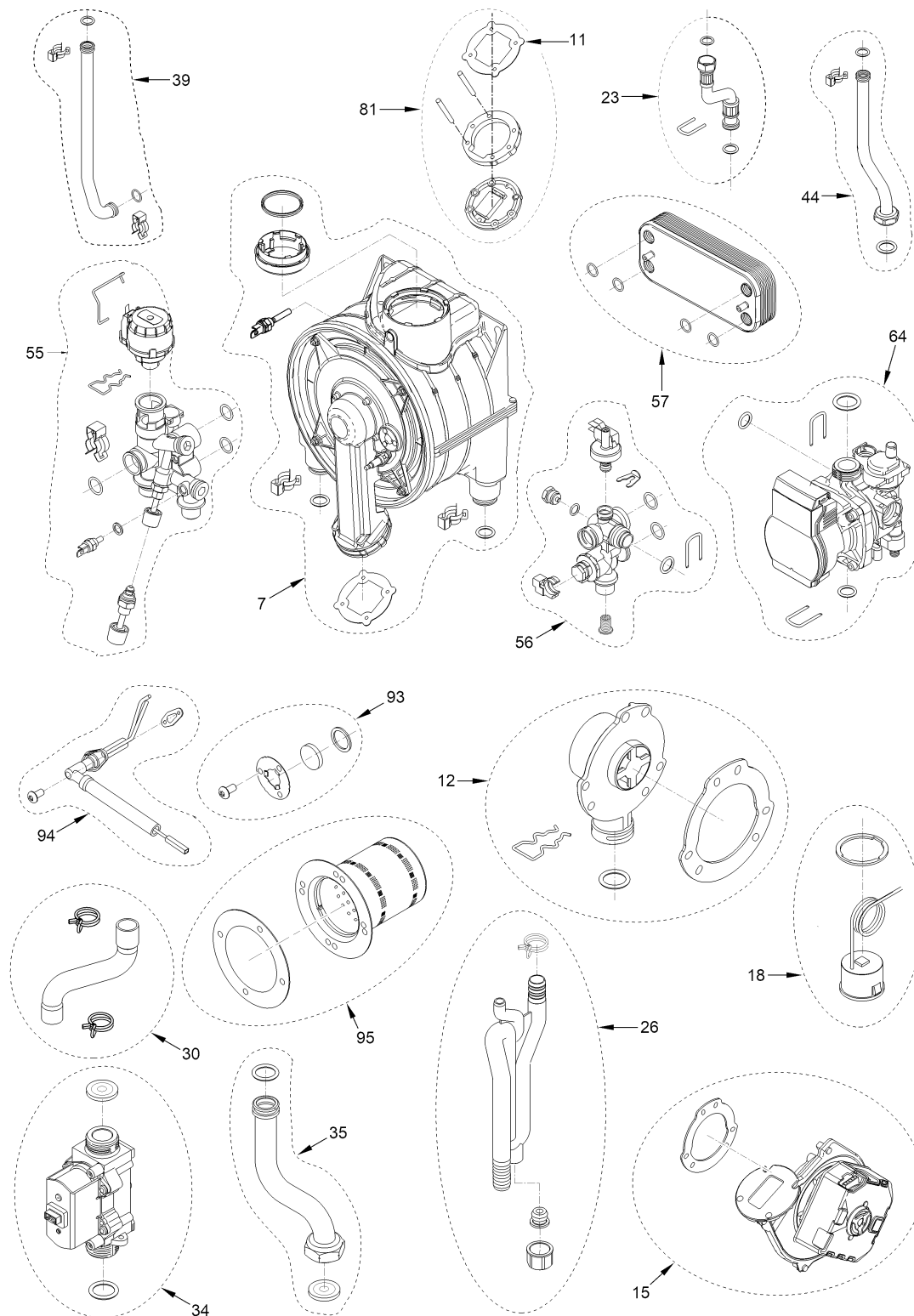
Registro Imprese Verona C.F./Partita IVA IT01275930236 - R.E.A. VR 171357 - N Mecc. VR 014435

Capitale sociale int. versato 5.521.200,00 - Societ controllata da Sime S.p.A.

8116604 MIA HE 25 C10







Il disegno esploso è comune a più prodotti finiti, i ricambi relativi al codice scelto sono solo quelli riportati nella lista di seguito.
IMPORTANTE: l'utilizzo di ricambi non originali comporta la decadenza della garanzia e può compromettere la sicurezza del prodotto.

Posizione	Codice	Descrizione	Nota	Ricambi consigliati	Prezzo
	6332702	Ass.tappo by-pass+or-Kramer			4.0
001	6229885	Guarnizione x gruppo idraulico			4.57
002	6226750	Passatubo x foro ø28 silicone			3.15
003	6226753	Passatubo ø15 x ø35 in silicone			3.13
004	6226710	Passacavo per foro Ø21,5			2.42
005	6226719	Passacavo a membrana			0.0
007	6281758	Scamb. di calore+or+molle			397.8
008	6296548	Riduzione DN 80-60			4.09
009	6248875	Guarniz.or doppio labbro Ø 60			9.5
010	6277130	Sonda NTC Ø4x40		A	16.8
011	6174840	Guarnizione flangia ventilatore			4.13
012	6281750	Assieme miscelatore aria/gas			25.5
013	6028716	Guarniz.x ventilatore/miscelato			3.26

015	6281841	Ventilatore + guarnizioni	A	144.4
016	6281673	Vaso esp.-flex+guarn-molla		80.3
017	6281658	Valv.sic.3bar + tubo plastica	A	21.9
018	6281670	Idrometro + guarnizione		26.4
019	6229881	Guarnizione idrometro		2.08
020	6037512	Pressostato acqua		10.1
021	6226639	Molla per pressostato		1.54
022	6226476	Guarnizione or diam.15x2		1.3
023	6281632	Flessib. MF3/8" L=200 + or		22.3
024	6226643	Molla bloccaggio tubi		2.67
025	2030226	Guarnizione Ø 10,2x14,8x2		0.88
026	6281764	Ass. sifone scarico condensa		35.0
029	5171635	Kit tappo + guarniz. x sifone		13.8
030	6281662	Tubo flex scar. cond. + molla		20.3
031	2051150	Fascetta stringitubo diam.25		4.97
033	6281859	Valvola ritegno +anello seeger		8.6
034	6281751	Kit valv.gas +guarniz+f.istruz	A	82.4
035	6281752	Tubo coll. valvola gas-miscelat		28.2
036	6050469	Ugello 530 met		4.78
037	6226477	Guarnizione or Ø 17x3		1.09
038	6226636	Molla x elettrovalvola		2.36
039	6281675	Tubo mandata impianto + or		27.2
040	6226412	OR Ø17,12x2,62		1.55
041	6231372	Sonda	A	9.1
042	6146729	Termostato sicurezza 100°C	A	7.5
043	6226601	Molla raccordo scambiatore		2.68
044	6281676	Tubo ritorno imp.+ guarniz. or		28.6
045	6226619	Molla raccordo scambiatore		3.91
046	2030267	Guarnizione gomma Ø 30x17x2		2.28
047	6305130	Tasti in gomma		9.4
048	6290170	Manopola Ø20		2.53
049	6305140	Tappo in gomma		1.87
050	6226638	Molla x motore valv. pressostat		2.06
051	6281674	Ass. presa aria + guarn.+ viti		18.5
052	6281667	Pannello front.+ isolante		55.2
053	2030249	Guarnizione Ø 24x17x3	A	1.61
054	6319653	Kit by-pass esterno	A	17.9
055	6281680	Collettore mand.imp.stepp.+ or		112.1
056	6281640	Col.rit.imp+or+pr.acq+filtro		69.7
057	6319689	Scamb. sanitario 10 piastre+or		62.2
058	6226475	Guarnizione or diam.18,64x3,53		0.79
059	6222003	Filtro acqua sanitaria		1.2
060	6131440	Sensore flussimetro	A	9.3
061	6281519	Sonda immersa + guarnizione	A	10.6
062	6226645	Molla per valvola sicurezza		2.67
063	6120560	Nipplo 3/4" x circolatore		9.7
064	6281681	Pompa + guarnizioni		197.9
065	6226644	Molla raccordo circolatore		1.93
066	6087332	Attuatore x valvola deviatrice	A	28.6
067	6226636	Molla x elettrovalvola		2.36
068	6319651	Gruppo flussimetro + sensore	A	17.5
069	6319654	Gruppo otturatore tre vie	A	22.8
070	6319639	Rubinetto caricamento		20.4
071	6013182	Sfiato automatico Wilo	A	19.3
072	6319647	Coperchio circolatore		1.8
075	6248876	Guarnizione uscita fumi ø80 mm		10.0
076	6326951	Isolante posteriore + mollette		24.8
077	6326942	Guarnizione flangia bruciatore		5.2
078	6326952	Isolamento anteriore		29.8
079	6326953	Guarnizione per portina		22.6
080	6326981	Gruppo portina clapet-bruciator		129.7
081	6281759	Manicotto clapet+guarn+prigion		55.8
082	6326950	Guarnizione elettrodo accension		3.11
083	6105168	Guarnizione clapet		15.4
085	6329482	Conn.CN13 pompa imp-ventilatore		14.8
086	6329477	Conn.CN12 alimentaz-valv.deviat		18.5
087	6323876	Conn.4 poli CN14 valvola gas		4.79
088	6329473	Conn.CN15 s.est.-s.san.-p.acqua		18.3
089	6325671	Conn.CN1 s.fumi-term.sic.-s.man		11.6
090	6329474	Conn. CN2 ventilatore		8.4
093	6281753	Kit spioncino		43.0
094	6281754	Kit elettr.acc.-rilevaz.+guarni	A	48.7
095	8076123	Ass. bruciat. + guarnizione		84.0
096	6281683	Scheda elettron+tasti+manopola	A	166.3
	5202304	Gruppo pannello strumenti	A	170.1
	6316259	Connettore 3 poli cablato		9.4

A = Ricambi per dotazione minima