



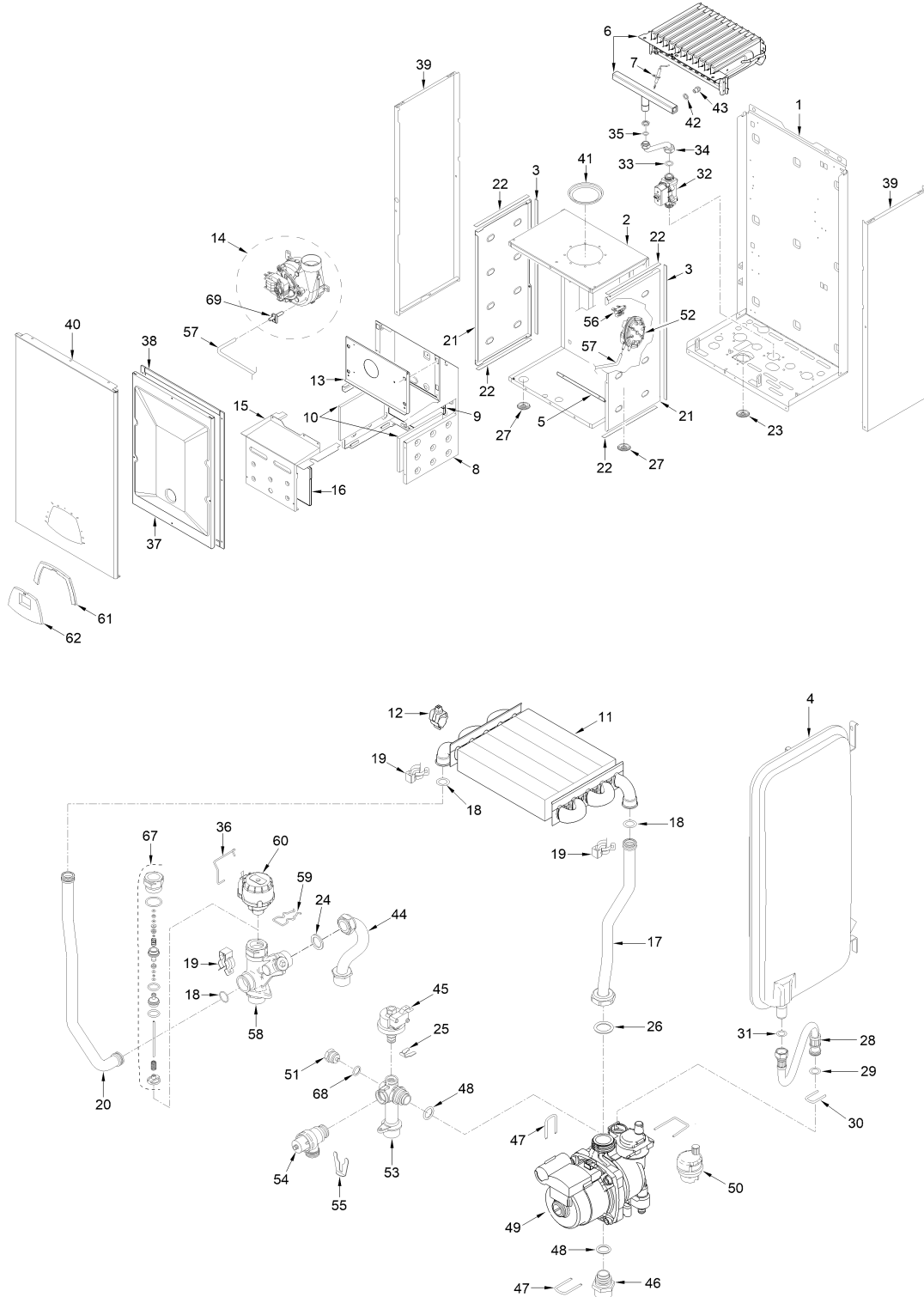
Fonderie Sime S.p.A.

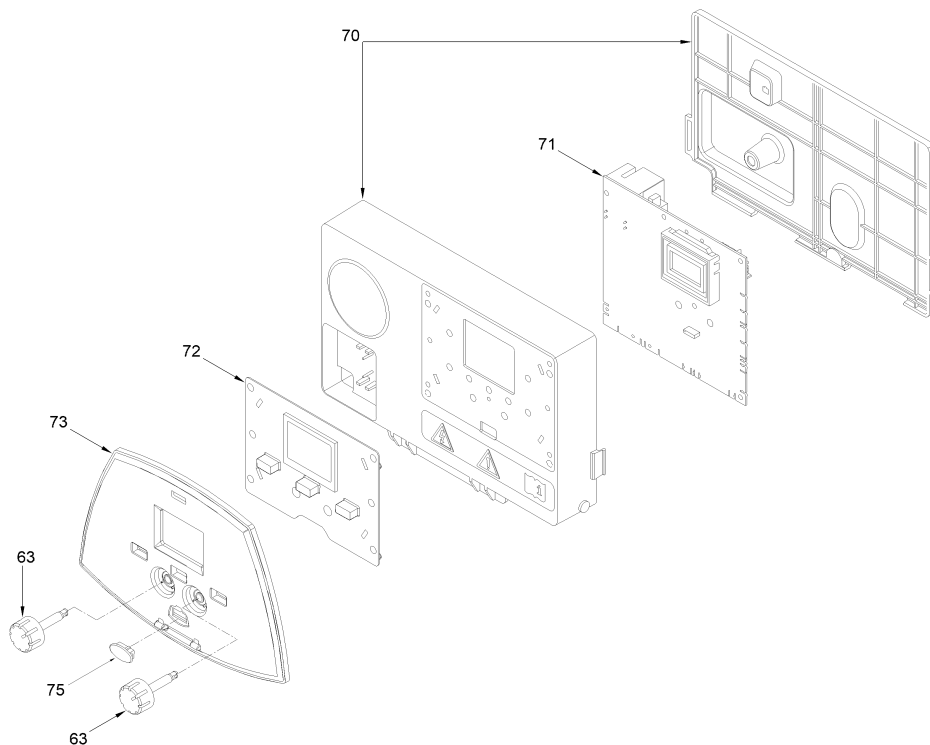
Via Garbo, 27 - 37045 Legnago (VR) - Tel. +39 0442 631111 - www.sime.it - PEC fonderiesime@legalmail.it - SDI DH57HLI

Registro Imprese Verona C.F./Partita IVA IT01275930236 - R.E.A. VR 171357 - N Mecc. VR 014435

Capitale sociale int. versato 5.521.200,00 - Societ controllata da Sime S.p.A.

8117970 EDEA BF 30T





Il disegno esploso è comune a più prodotti finiti, i ricambi relativi al codice scelto sono solo quelli riportati nella lista di seguito.

IMPORTANTE: l'utilizzo di ricambi non originali comporta la decadenza della garanzia e può compromettere la sicurezza del prodotto.

Posizione	Codice	Descrizione	Nota	Ricambi consigliati	Prezzo
	6332702	Ass.tappo by-pass+or-Kramer			4.0
001	6264561	Telaio			38.9
002	6317612	Parete post. camera stagna			0.0
003	6229838	Guarnizioni camera stagna			2.01
004	5183729	Vaso espansione 3/8" M I.9			88.5
005	6257532	Deflettore aria			0.0
006	5198260	Gr. bruciatori			92.9
007	6235935	Elettrodo accensione-rilevazione		A	16.9
008	6318530	Camera combustione-camera fumo			29.1
009	6318741	Isolante post. camera combustio			9.5
010	6318710	Isolante fianco camera combusti			5.9
011	6174265	Scambiatore di calore			195.1
012	6231362	Sonda NTC		A	10.9
013	6318610	Parete frontale camera fumo			9.0
014	6225636	Ventilatore			60.4
015	6317910	Portina camera combustione			20.7
016	6318731	Isolante portina camera combust			9.5
017	6264868	Tubo ritorno impianto			19.6
018	6226412	OR Ø17,12x2,62			1.55
019	6226601	Molla raccordo scambiatore			2.68
020	6227465	Tubo mandata impianto			0.0
021	6288210	Fianco dx-sx camera stagna			12.4
022	6229837	Guarnizioni camera stagna			1.52
023	6226752	Passatubo x tubo ø12 silicone			3.26
024	2030228	Guarnizione Ø 17x24x2			1.05
025	6226639	Molla per pressostato			1.54
026	2030267	Guarnizione gomma Ø 30x17x2			2.28
027	6226750	Passatubo x foro ø28 silicone			3.15
028	6017405	Flessibile M.F. 3/8" L=300			10.1
029	6226476	Guarnizione or diam.15x2			1.3
030	6226643	Molla bloccaggio tubi			2.67
031	2030226	Guarnizione Ø 10,2x14,8x2			0.88
032	6243838	Valvola gas		A	76.3
033	2030249	Guarnizione Ø 24x17x3		A	1.61
034	6195216	Tubo entrata gas			0.0
035	2030255	Guarnizione Ø12,5x18,5x3		A	1.39
036	6226638	Molla x motore valv. pressostat			2.06
037	6317710	Porta camera stagna			22.2
038	5192208	Kit guarnizioni camera stagna			21.6
039	6304480	Fianco dx/sx mantello			26.7
040	6304253	Pannello frontale mantello			63.3
041	6028620	Diaphragma aria Ø 81			4.73

042	6022004	Rondella rame Ø 6		0.98
043	6154402	Ugello 1,30 M6 gas naturale	MET	1.94
043A	6154414	Ugello 0,78 M6	GPL	1.93
044	6265022	Tubo mandata bollitore		25.6
045	6273612	Trasduttore pressione acqua		26.3
046	6120560	Nipplo 3/4" x circolatore		9.7
047	6226644	Molla raccordo circolatore		1.93
048	6226475	Guarnizione or diam.18,64x3,53		0.79
049	6272371	Pompa		132.4
050	6013182	Sfiato automatico Wilo	A	19.3
051	6147401	Tappo ottone 1/4"		3.8
052	6225707	Pressostato aria		27.4
053	6265880	Collettore ritorno impianto		41.2
054	6040225	Valvola sicurezza 1/2" 3 bar	A	6.1
055	6226645	Molla per valvola sicurezza		2.67
056	6229110	Supporto pressostato		2.34
057	1010202	Tubo silicone 8x1,5	0,16 mt	6.5
058	6265890	Collettore mandata impianto		71.1
059	6226636	Molla x elettrovalvola		2.36
060	6087332	Attuatore x valvola deviatrice	A	28.6
061	6299760	Cornice per pannello frontale		6.8
062	6281730	Sportello x pannello frontale		7.8
063	6290170	Manopola Ø20		2.53
067	6319645	Gruppo piattelli tre vie	A	20.2
068	2030225	Guarnizione Ø 5,5x11x2		0.71
069	6263916	Presa di pressione ventilatore	A	4.03
070	6304720	Pannello porta strumenti		17.0
071	6324902	Scheda elettronica	A	154.7
072	6329900	Tasti in gomma		9.4
073	6329800	Interfaccia pannello		11.0
075	6329960	Tappo in gomma		2.23
	6281534	Kit guarnizioni		46.7
	5184848	Ass. sacch. guarniz. install.		0.0
	6319700	Kit molle/copiglie/fascet. DIN		36.2
	5144713	Set GPL		21.8
	5201153	Gruppo pannello strumenti		0.0
	6323875	Conn.CN12 alimentaz-valv.deviat		16.2
	6323876	Conn.4 poli CN14 valvola gas		4.79
	6323902	Connettore cablato 9 poli CN1		19.6
	6323883	Connett.4 poli CN13 pompa+venti		20.2
	6323889	Connettore 14 poli CN15+CN5		0.0
	6231331	Sonda boll.B1 L=2000	A	13.4

A = Ricambi per dotazione minima