



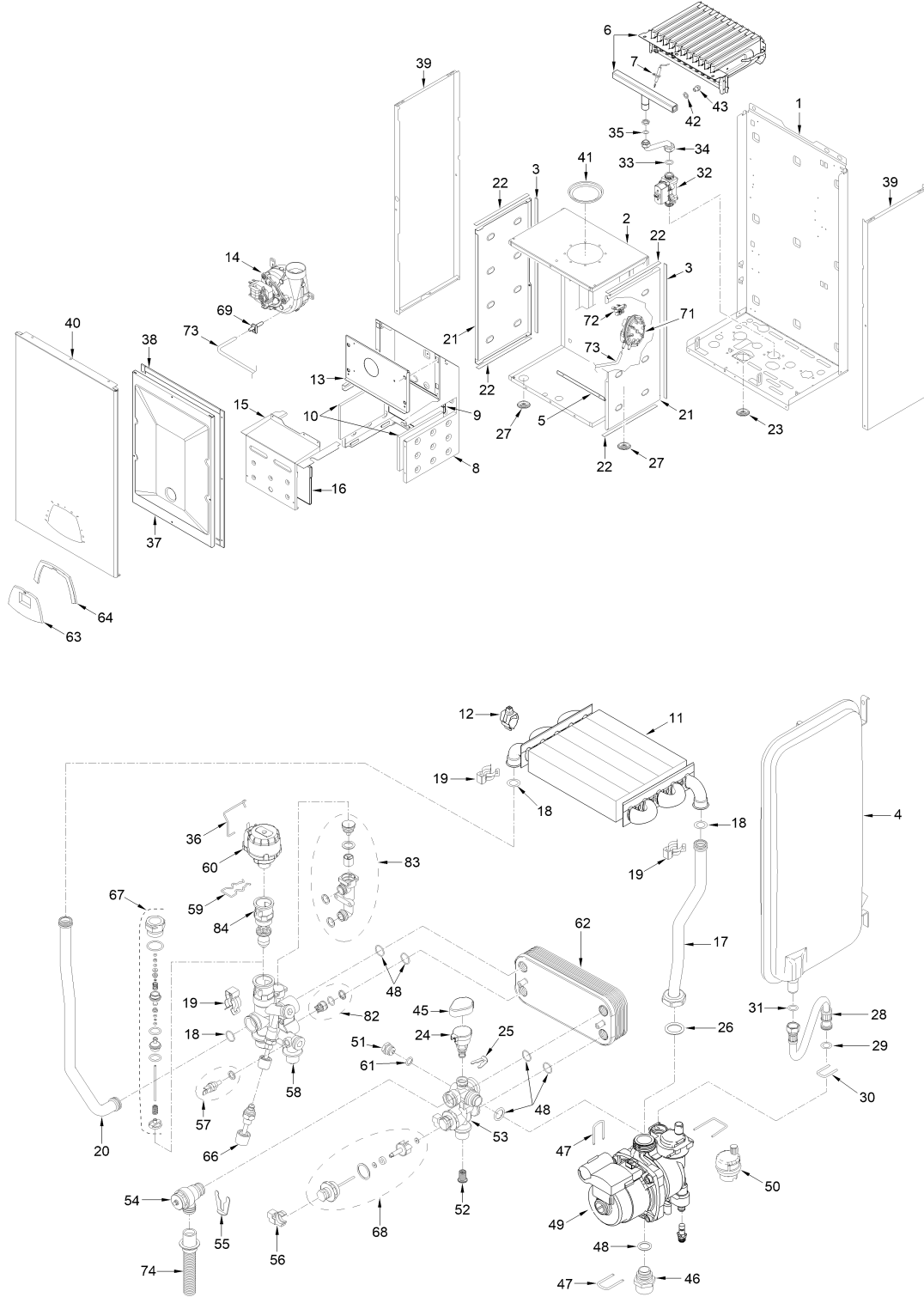
Fonderie Sime S.p.A.

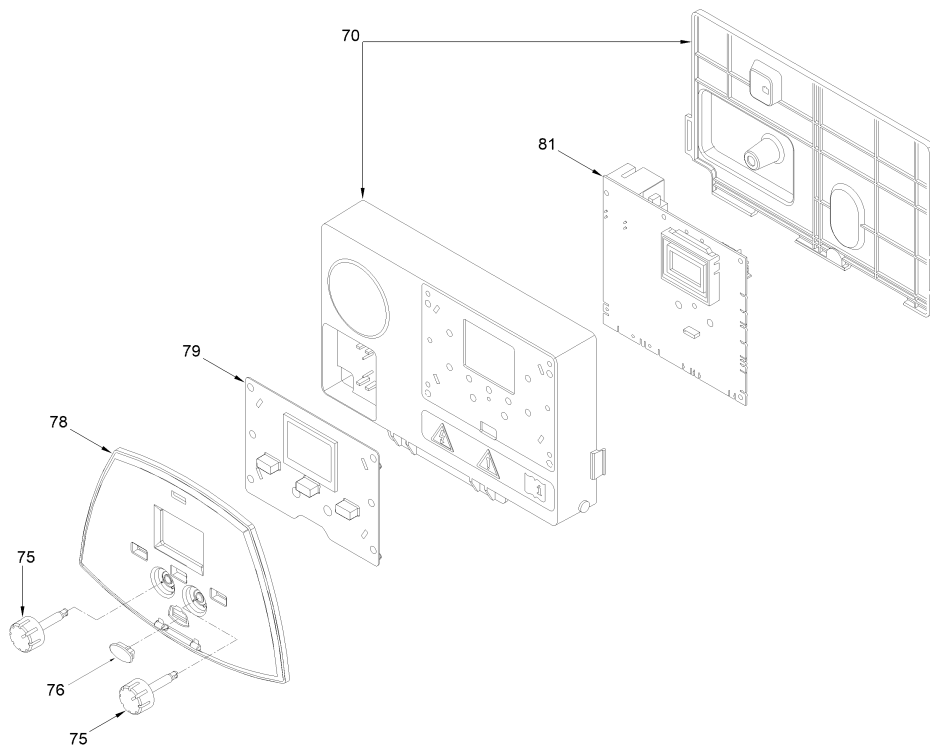
Via Garbo, 27 - 37045 Legnago (VR) - Tel. +39 0442 631111 - www.sime.it - PEC fonderiesime@legalmail.it - SDI DH57HLI

Registro Imprese Verona C.F./Partita IVA IT01275930236 - R.E.A. VR 171357 - N Mecc. VR 014435

Capitale sociale int. versato 5.521.200,00 - Societ controllata da Sime S.p.A.

8117960 EDEA BF 25





Il disegno esploso è comune a più prodotti finiti, i ricambi relativi al codice scelto sono solo quelli riportati nella lista di seguito.

IMPORTANTE: l'utilizzo di ricambi non originali comporta la decadenza della garanzia e può compromettere la sicurezza del prodotto.

Posizione	Codice	Descrizione	Nota	Ricambi consigliati	Prezzo
	6332702	Ass.tappo by-pass+or-Kramer			4.0
001	6264563	Telaio			37.0
002	6317671	Parete post. camera stagna			0.0
003	6229838	Guarnizioni camera stagna			2.01
004	5183728	Vaso espansione 3/8" M I.8			86.4
005	6257531	Deflettore aria			3.17
006	5198210	Gr. bruciatori			52.8
007	6235935	Elettrodo accensione-rilevazione		A	16.9
008	6318520	Camera combustione-camera fumo			32.9
009	6318740	Isolante post. camera combustio			9.0
010	6318710	Isolante fianco camera combusti			5.9
011	6174275	Scambiatore di calore			167.9
012	6231362	Sonda NTC		A	10.9
013	6318600	Porta camera stagna			7.1
014	6225636	Ventilatore			60.4
015	6317900	Portina camera combustione			15.9
016	6318730	Isolante portina camera combust			9.0
017	6264863	Tubo ritorno impianto			19.6
018	6226412	OR Ø17,12x2,62			1.55
019	6226601	Molla raccordo scambiatore			2.68
020	6227560	Tubo mandata impianto			0.0
021	6288210	Fianco dx-sx camera stagna			12.4
022	6229837	Guarnizioni camera stagna			1.52
023	6226752	Passatubo x tubo ø12 silicone			3.26
024	6273608	Trasduttore pressione acqua		A	26.3
025	6226639	Molla per pressostato			1.54
026	2030267	Guarnizione gomma Ø 30x17x2			2.28
027	6226752	Passatubo x tubo ø12 silicone			3.26
028	6017405	Flessibile M.F. 3/8" L=300			10.1
029	6226476	Guarnizione or diam.15x2			1.3
030	6226643	Molla bloccaggio tubi			2.67
031	2030226	Guarnizione Ø 10,2x14,8x2			0.88
032	6243838	Valvola gas		A	76.3
033	2030249	Guarnizione Ø 24x17x3		A	1.61
034	6195216	Tubo entrata gas			0.0
035	2030255	Guarnizione Ø12,5x18,5x3		A	1.39
036	6226638	Molla x motore valv. pressostat			2.06
037	6317700	Porta camera stagna			20.4
038	5192208	Kit guarnizioni camera stagna			21.6
039	6304480	Fianco dx/sx mantello			26.7
040	6304251	Pannello frontale mantello			38.7
041	6028621	Diaframma aria Ø 79			4.73

042	6022004	Rondella rame Ø 6		0.98
043	6154402	Ugello 1,30 M6 gas naturale	MET	1.94
045	6319650	Cappuccio trasd.press. Bitron		2.11
046	6120560	Nipplo 3/4" x circolatore		9.7
047	6226644	Molla raccordo circolatore		1.93
048	6226475	Guarnizione or diam.18,64x3,53		0.79
049	6272370	Pompa paesi extra Europa		136.6
050	6013182	Sfiato automatico Wilo	A	19.3
051	6147401	Tappo ottone 1/4"		3.8
052	6222003	Filtro acqua sanitaria		1.2
053	6265832	Collettore ritorno impianto	A	41.2
054	6040225	Valvola sicurezza 1/2" 3 bar	A	6.1
055	6226645	Molla per valvola sicurezza		2.67
056	6131440	Sensore flussimetro	A	9.3
057	6281519	Sonda immersa + guarnizione	A	10.6
058	6265865	Collettore mandata caricamento	A	78.7
059	6226636	Molla x elettrovalvola		2.36
060	6087332	Attuatore x valvola deviatrice	A	28.6
061	2030225	Guarnizione Ø 5,5x11x2		0.71
062	6319690	Kit Scamb. sanitario 12 p.+ or		74.9
063	6281730	Sportello x pannello frontale		7.8
064	6299760	Cornice per pannello frontale		6.8
066	6319639	Rubinetto caricamento		20.4
067	6319645	Gruppo piattelli tre vie	A	20.2
068	6319644	Gruppo flussimetro	A	17.5
069	6263916	Presa di pressione ventilatore	A	4.03
070	6304720	Pannello porta strumenti		17.0
071	6225732	Pressostato aria	A	21.9
072	6229110	Supporto pressostato		2.34
073	1010202	Tubo silicone 8x1,5	L=0,16 metri	6.5
074	6034131	Tubo fless. scarico acqua L=75		5.0
075	6290170	Manopola Ø20		2.53
076	6329960	Tappo in gomma		2.23
078	6329800	Interfaccia pannello		11.0
079	6329900	Tasti in gomma		9.4
081	6324902	Scheda elettronica	A	154.7
082	6281859	Valvola ritegno +anello seeger		8.6
083	6319653	Kit by-pass esterno	A	17.9
084	6319654	Gruppo otturatore tre vie	A	22.8
	5144716	Set GPL		22.7
	6281534	Kit guarnizioni		46.7
	6319700	Kit molle/copiglie/fascet. DIN		36.2
	5201150	Gruppo pannello strumenti		0.0
	6329477	Conn.CN12 alimentaz-valv.deviat		18.5
	6323876	Conn.4 poli CN14 valvola gas		4.79
	6323902	Connettore cablato 9 poli CN1		19.6
	6323877	Connett. 14 poli CN15+CN5		24.5
	6323879	Connett.4 poli CN13 pompa+venti		18.9

A = Ricambi per dotazione minima