



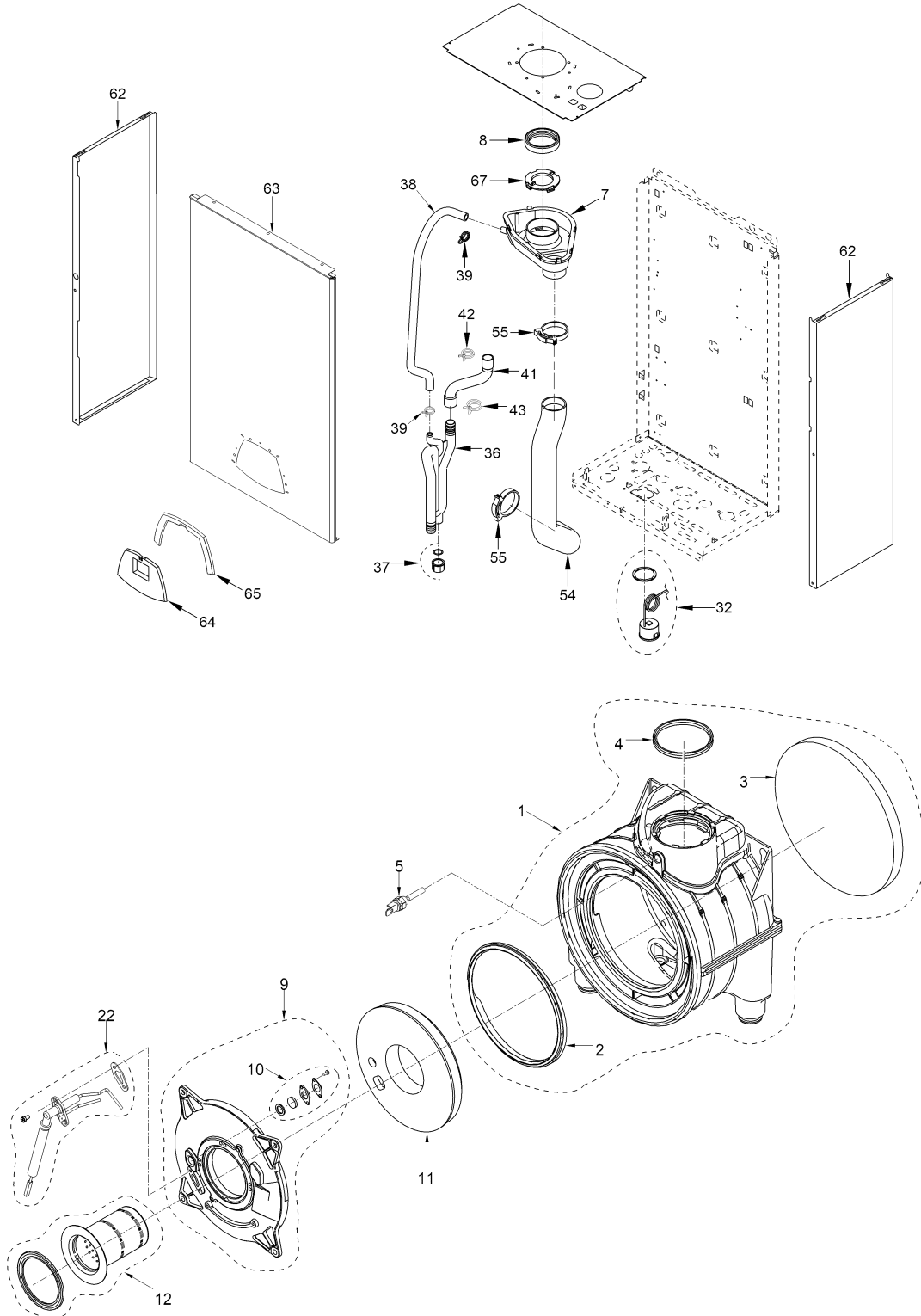
Fonderie Sime S.p.A.

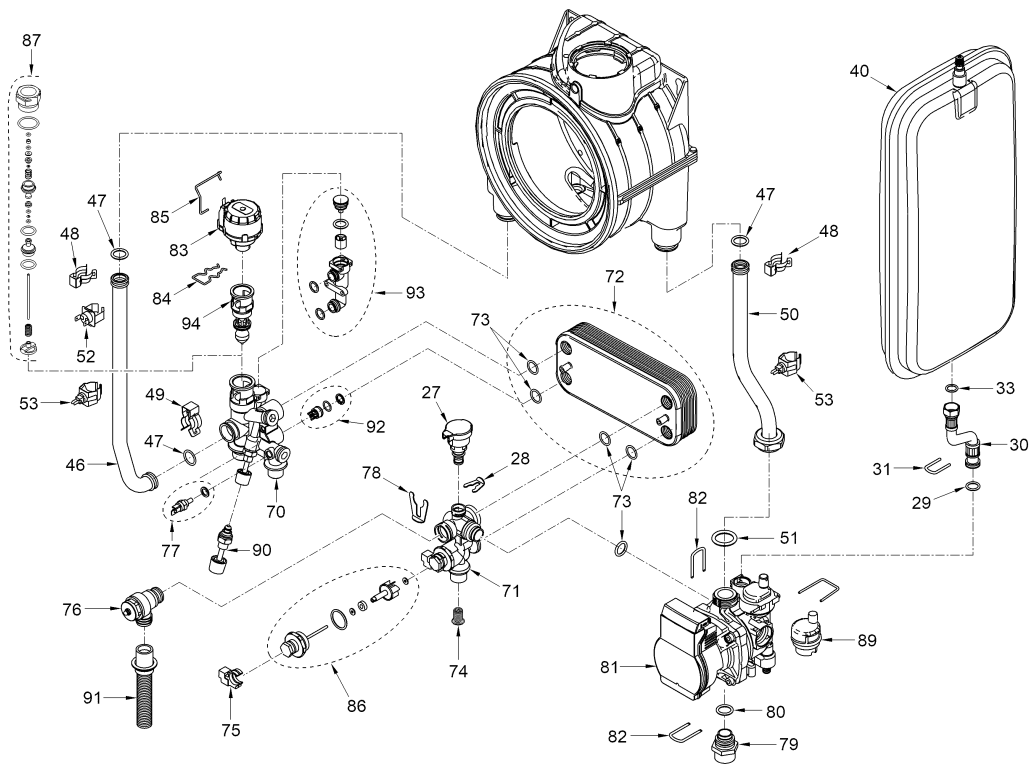
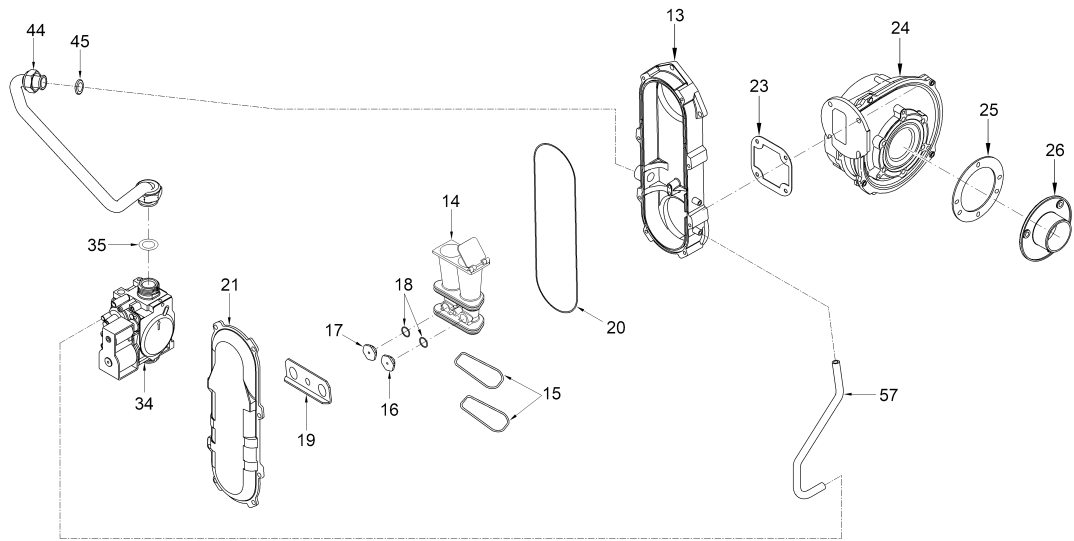
Via Garbo, 27 - 37045 Legnago (VR) - Tel. +39 0442 631111 - www.sime.it - PEC fonderiesime@legalmail.it - SDI DH57HLI

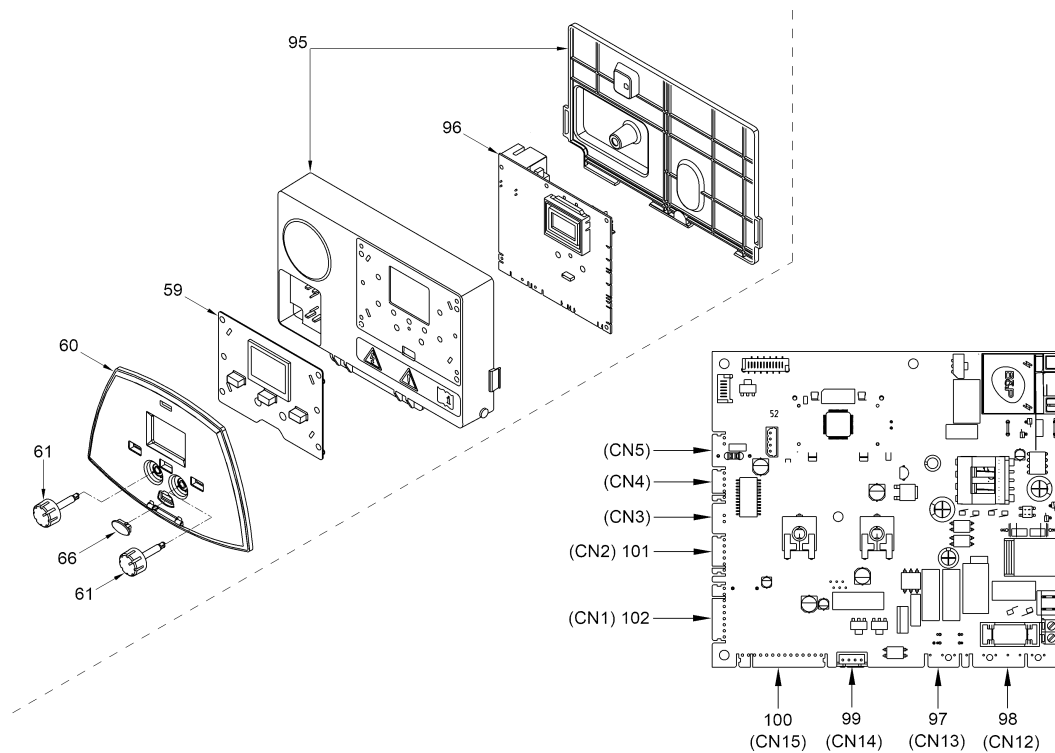
Registro Imprese Verona C.F./Partita IVA IT01275930236 - R.E.A. VR 171357 - N Mecc. VR 014435

Capitale sociale int. versato 5.521.200,00 - Societ controllata da Sime S.p.A.

8116752 EDEA HM 30 (HR-HU-PL-LT)







Il disegno esploso è comune a più prodotti finiti, i ricambi relativi al codice scelto sono solo quelli riportati nella lista di seguito.

**IMPORTANTE:** l'utilizzo di ricambi non originali comporta la decadenza della garanzia e può compromettere la sicurezza del prodotto.

Posizione	Codice	Descrizione	Nota	Ricambi consigliati	Prezzo
	6332702	Ass.tappo by-pass+or-Kramer			4.0
001	6278971	Ass. scambiatore acqua-gas			278.2
002	6326953	Guarnizione per portina			22.6
003	6326951	Isolante posteriore + mollette			24.8
004	6248876	Guarnizione uscita fumi ø80 mm			10.0
005	6277130	Sonda NTC Ø4x40		A	16.8
006	6291162	Pannello protezione superiore			34.7
007	6278706	Camera fumo			21.5
008	6248855	Guarniz. entrata/uscita fumi re			4.95
009	5188364	Portina scambiatore acqua-gas			52.1
010	6211794	Kit spioncino + guarnizioni			14.9
011	6269034	Isolamento x porta bruciatore			15.3
012	8076126	Ass. bruciat. + guarnizione			71.6
013	6278813	Elemento inferiore manichetta			30.5
014	5200301	Gruppo miscelatore aria/gas			36.8
015	6226470	OR Ø52,07x2,62			2.81
016	6322303	Ugello tondo Ø 3,50			9.1
017	6322353	Ugello esagonale Ø 4,00			10.1
018	6226403	OR Ø7,65x1,78			1.09
019	6267119	Staffa bloccaggio ugelli			5.9
020	6226465	OR Ø 183,83x2,62			4.8
021	6278812	Elemento superiore manichetta			25.3
022	6281609	Eletr.accens.-rilevaz.+guarni		A	37.9
023	6174816	Guarnizione flangia ventilatore			3.64
024	6261412	Ventilatore		A	202.0
025	6028703	Guarnizione collare camera fumo			10.5
026	6083056	Collare in PP x tubo diam. 50			4.88
027	6273608	Trasduttore pressione acqua		A	26.3
028	6226639	Molla per pressostato			1.54
029	6226476	Guarnizione or diam.15x2			1.3
030	6017405	Flessibile M.F. 3/8" L=300			10.1
031	6226643	Molla bloccaggio tubi			2.67
032	6281716	Idrometro + molletta			26.4
033	2030226	Guarnizione Ø 10,2x14,8x2			0.88
034	6243840	Valvola gas		A	101.5
035	2030228	Guarnizione Ø 17x24x2			1.05
036	6277211	Sifone per scarico condensa			16.9
037	5171635	Kit tappo + guarniz. x sifone			13.8
038	1010215	Tubetto EPDM dia 15x2,5		L=0,5 METRI	8.1
039	2051120	Fascetta stringitubo diam.17,3			0.98
040	5183729	Vaso espansione 3/8" M I.9			88.5
041	6034155	Tubo scarico condensa			6.8

042	2051122	Fascetta stringitubo			1.3
043	2051123	Fascetta stringitubo			1.21
044	6277479	Tubo collegamento valvola gas			24.9
045	2030255	Guarnizione Ø12,5x18,5x3		A	1.39
046	6227486	Tubo mandata impianto	TO SN 5515300134		14.1
046A	6227561	Tubo mandata impianto	FROM SN 5515300135		12.6
047	6226412	OR Ø17,12x2,62			1.55
048	6226619	Molla raccordo scambiatore			3.91
049	6226601	Molla raccordo scambiatore			2.68
050	6227548	Tubo ritorno impianto			16.2
051	2030267	Guarnizione gomma Ø 30x17x2			2.28
052	6146729	Termostato sicurezza 100°C		A	7.5
053	6231372	Sonda		A	9.1
054	6001174	Tubo aspirazione aria ø55			28.4
055	2051252	Fascetta stringitubo Ø 53-57			4.23
057	1010209	Tubo silicone 8x1,5 rosato	L=0,3 METRI		6.5
059	6329900	Tasti in gomma			9.4
060	6329800	Interfaccia pannello			11.0
061	6290170	Manopola Ø20			2.53
062	6304480	Fianco dx/sx mantello			26.7
063	6304251	Pannello frontale mantello			38.7
064	6281730	Sportello x pannello frontale			7.8
065	6299760	Cornice per pannello frontale			6.8
066	6329960	Tappo in gomma			2.23
067	6028665	Diaframma scarico fumi			0.0
068	6226757	Tappo x tronchetto riduz.rumore			9.1
070	6265870	Collettore mandata impianto	TO SN 5515300134		84.4
070A	6265865	Collettore mandata caricamento	FROM SN 5515300135	A	78.7
071	6265832	Collettore ritorno impianto		A	41.2
072	6319692	Kit Scamb. sanitario 16 p.+ or			74.9
073	6226475	Guarnizione or diam.18,64x3,53			0.79
074	6222003	Filtro acqua sanitaria			1.2
075	6131440	Sensore flussimetro		A	9.3
076	6040226	Valvola sicurezza 1/2" 3 bar			17.2
077	6281519	Sonda immersa + guarnizione		A	10.6
078	6226645	Molla per valvola sicurezza			2.67
079	6120560	Nipplo 3/4" x circolatore			9.7
080	6226475	Guarnizione or diam.18,64x3,53			0.79
081	6330401	Circolatore modulante Wilo			227.7
082	6226644	Molla raccordo circolatore			1.93
083	6087332	Attuatore x valvola deviatrice		A	28.6
084	6226636	Molla x elettrovalvola			2.36
085	6226638	Molla x motore valv. pressostat			2.06
086	6319644	Gruppo flussimetro		A	17.5
087	6319645	Gruppo piatti tre vie		A	20.2
088	6319647	Coperchio circolatore			1.8
089	6013182	Sfiato automatico Wilo		A	19.3
090	6319639	Rubinetto caricamento			20.4
091	6034131	Tubo fless. scarico acqua L=75			5.0
092	6281859	Valvola ritegno +anello seeger	FROM SN 5515300135		8.6
093	6319653	Kit by-pass esterno	FROM SN 5515300135	A	17.9
094	6319654	Gruppo otturatore tre vie		A	22.8
095	6304720	Pannello porta strumenti			17.0
096	6324982	Scheda elettronica		A	145.1
097	6329610	Conn.CN13 ventil-pompa impiant			15.5
098	6323875	Conn.CN12 alimentaz-valv.deviat	TO SN 5515300134		16.2
098A	6329477	Conn.CN12 alimentaz-valv.deviat	FROM SN 5515300135		18.5
099	6329611	Conn. CN14 valvola gas			14.7
100	6325811	Conn.CN15 fluss.-s.san.-p.acqua			25.2
101	6329457	Connettore cablato 6 poli CN2			11.2
102	6325671	Conn.CN1 s.fumi-term.sic.-s.man			11.6
	5202582	Gr. pannello strumentato	TO SN 5515300134	A	183.3
	5202587	Gr. pannello strumentato	FROM SN 5515300135	A	197.5
	6274343	Sportellino mixer silicone			5.8
	5185154	Set GPL			28.7
	5185161	Set trasform. metano			29.0

A = Ricambi per dotazione minima