



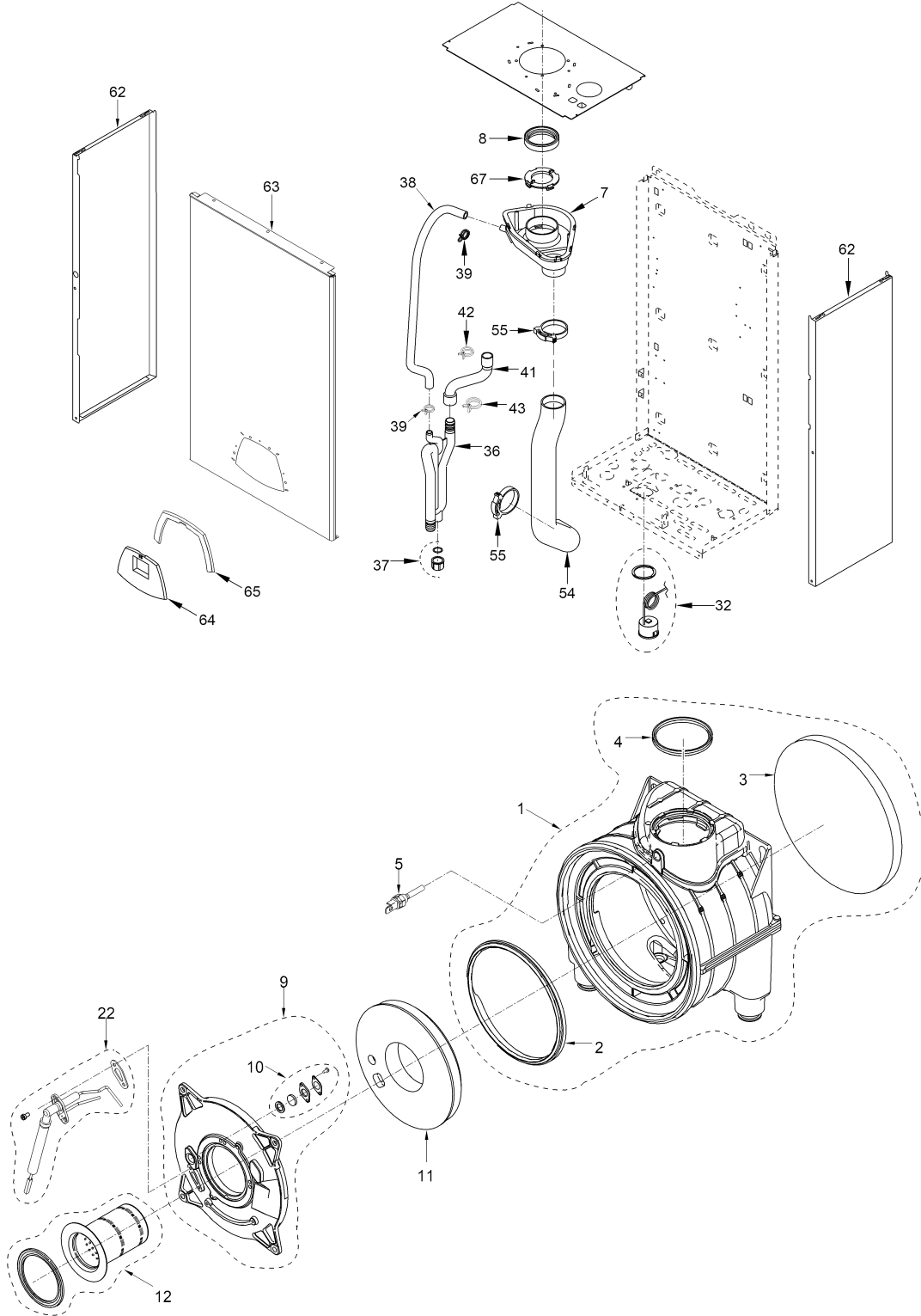
Fonderie Sime S.p.A.

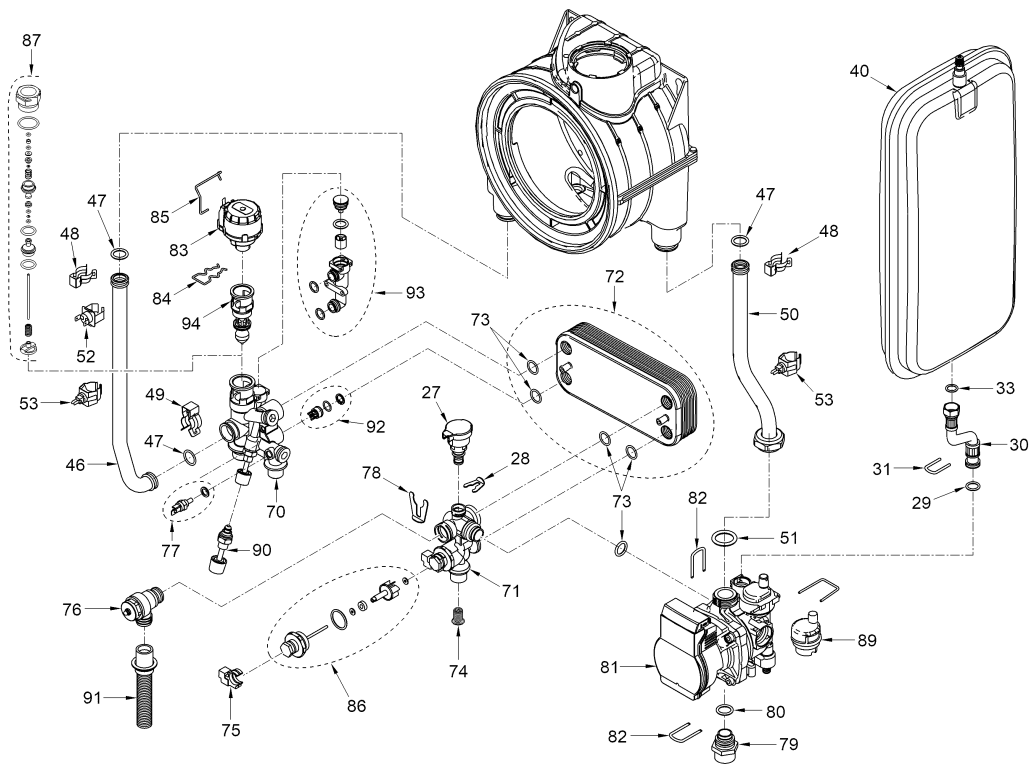
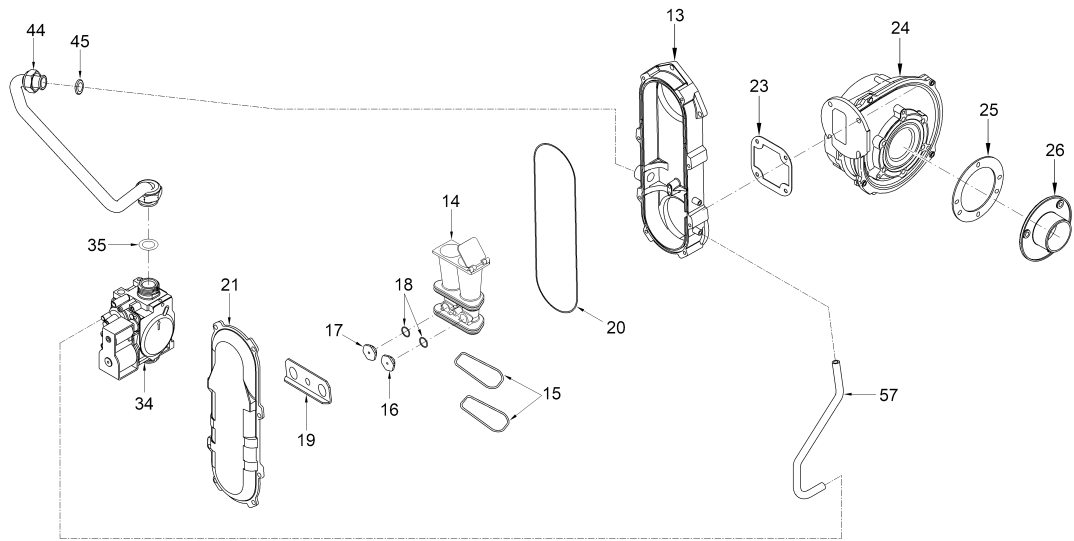
Via Garbo, 27 - 37045 Legnago (VR) - Tel. +39 0442 631111 - www.sime.it - PEC fonderiesime@legalmail.it - SDI DH57HLI

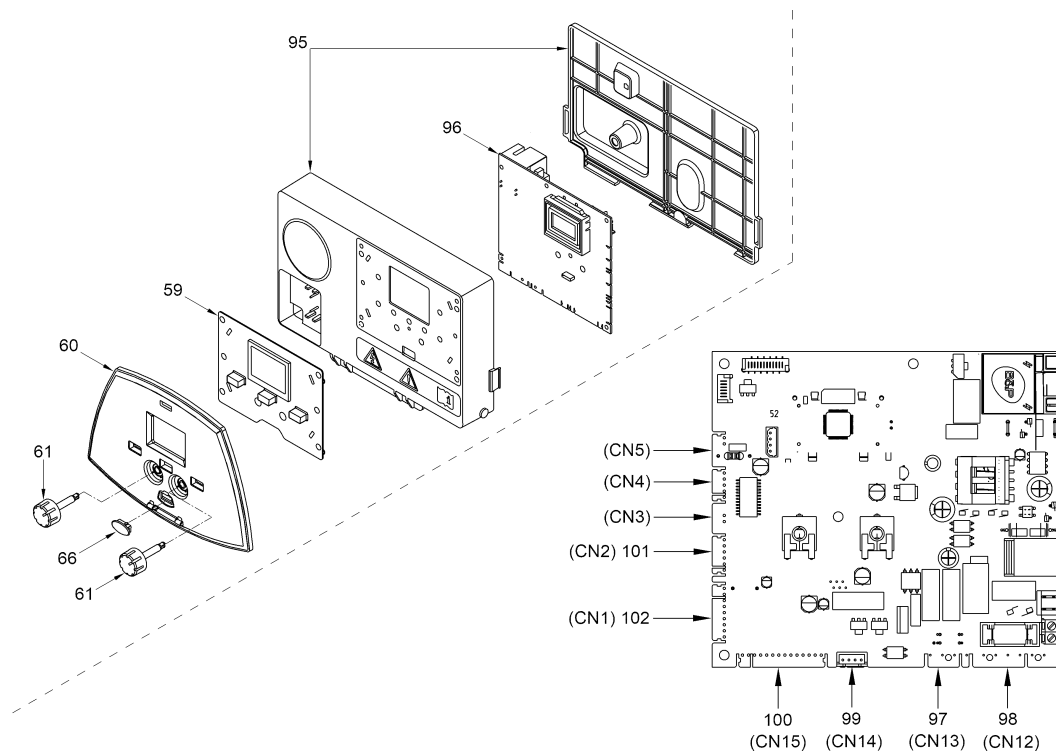
Registro Imprese Verona C.F./Partita IVA IT01275930236 - R.E.A. VR 171357 - N Mecc. VR 014435

Capitale sociale int. versato 5.521.200,00 - Societ controllata da Sime S.p.A.

8116750 EDEA HM 25 (HR-HU-PL-LT)







Il disegno esploso è comune a più prodotti finiti, i ricambi relativi al codice scelto sono solo quelli riportati nella lista di seguito.

IMPORTANTE: l'utilizzo di ricambi non originali comporta la decadenza della garanzia e può compromettere la sicurezza del prodotto.

| Posizione | Codice | Descrizione | Nota | Ricambi consigliati | Prezzo |
|-----------|---------|---------------------------------|-----------------------|---------------------|--------|
| | 6332702 | Ass.tappo by-pass+or-Kramer | | | 4.0 |
| 001 | 6278971 | Ass. scambiatore acqua-gas | | | 278.2 |
| 002 | 6326953 | Guarnizione per portina | | | 22.6 |
| 003 | 6326951 | Isolante posteriore + mollette | | | 24.8 |
| 004 | 6248876 | Guarnizione uscita fumi ø80 mm | | | 10.0 |
| 005 | 6277130 | Sonda NTC Ø4x40 | | A | 16.8 |
| 006 | 6291162 | Pannello protezione superiore | | | 34.7 |
| 007 | 6278706 | Camera fumo | | | 21.5 |
| 008 | 6248855 | Guarniz. entrata/uscita fumi re | | | 4.95 |
| 009 | 5188364 | Portina scambiatore acqua-gas | | | 52.1 |
| 010 | 6211794 | Kit spioncino + guarnizioni | | | 14.9 |
| 011 | 6269034 | Isolamento x porta bruciatore | | | 15.3 |
| 012 | 8076125 | Ass. bruciat. + guarnizione | | | 71.0 |
| 013 | 6278813 | Elemento inferiore manichetta | | | 30.5 |
| 014 | 5200303 | Gruppo miscelatore aria/gas | | | 37.2 |
| 015 | 6226470 | OR Ø52,07x2,62 | | | 2.81 |
| 016 | 6322310 | Ugello tondo Ø 3,20 | | | 9.4 |
| 017 | 6322359 | Ugello esagonale Ø 3,40 | | | 8.3 |
| 018 | 6226403 | OR Ø7,65x1,78 | | | 1.09 |
| 019 | 6267119 | Staffa bloccaggio ugelli | | | 5.9 |
| 020 | 6226465 | OR Ø 183,83x2,62 | | | 4.8 |
| 021 | 6278812 | Elemento superiore manichetta | | | 25.3 |
| 022 | 6281609 | Eletrr.accens.-rilevaz.+guarni | | A | 37.9 |
| 023 | 6174816 | Guarnizione flangia ventilatore | | | 3.64 |
| 024 | 6261408 | Ventilatore | TO SN 5122301170 | A | 218.5 |
| 024A | 6281685 | Ventilatore + fogl. istruzioni | FROM SN 5122301171 | A | 144.9 |
| 025 | 6028703 | Guarnizione collare camera fumo | | | 10.5 |
| 026 | 6083056 | Collare in PP x tubo diam. 50 | | | 4.88 |
| 027 | 6273608 | Trasduttore pressione acqua | | A | 26.3 |
| 028 | 6226639 | Molla per pressostato | | | 1.54 |
| 029 | 6226476 | Guarnizione or diam.15x2 | | | 1.3 |
| 030 | 6017405 | Flessibile M.F. 3/8" L=300 | | | 10.1 |
| 031 | 6226643 | Molla bloccaggio tubi | | | 2.67 |
| 032 | 6281716 | Idrometro + molletta | | | 26.4 |
| 033 | 2030226 | Guarnizione Ø 10,2x14,8x2 | | | 0.88 |
| 034 | 6243840 | Valvola gas | | A | 101.5 |
| 035 | 2030228 | Guarnizione Ø 17x24x2 | | | 1.05 |
| 036 | 6277211 | Sifone per scarico condensa | | | 16.9 |
| 037 | 5171635 | Kit tappo + guarniz. x sifone | | | 13.8 |
| 038 | 1010215 | Tubetto EPDM dia 15x2,5 | L=0,5 METRI | | 8.1 |
| 039 | 2051120 | Fascetta stringitubo diam.17,3 | | | 0.98 |

| | | | | | |
|------|---------|---------------------------------|-----------------------|---|-------|
| 040 | 5183729 | Vaso espansione 3/8" M I.9 | | | 88.5 |
| 041 | 6034155 | Tubo scarico condensa | | | 6.8 |
| 042 | 2051122 | Fascetta stringitubo | | | 1.3 |
| 043 | 2051123 | Fascetta stringitubo | | | 1.21 |
| 044 | 6277479 | Tubo collegamento valvola gas | | | 24.9 |
| 045 | 2030255 | Guarnizione Ø12,5x18,5x3 | | A | 1.39 |
| 046 | 6227486 | Tubo mandata impianto | TO SN 5515300134 | | 14.1 |
| 046A | 6227561 | Tubo mandata impianto | FROM SN 5515300135 | | 12.6 |
| 047 | 6226412 | OR Ø17,12x2,62 | | | 1.55 |
| 048 | 6226619 | Molla raccordo scambiatore | | | 3.91 |
| 049 | 6226601 | Molla raccordo scambiatore | | | 2.68 |
| 050 | 6227548 | Tubo ritorno impianto | | | 16.2 |
| 051 | 2030267 | Guarnizione gomma Ø 30x17x2 | | | 2.28 |
| 052 | 6146729 | Termostato sicurezza 100°C | | A | 7.5 |
| 053 | 6231372 | Sonda | | A | 9.1 |
| 054 | 6001174 | Tubo aspirazione aria ø55 | | | 28.4 |
| 055 | 2051252 | Fascetta stringitubo Ø 53-57 | | | 4.23 |
| 057 | 1010209 | Tubo silicone 8x1,5 rosato | L=0,3 METRI | | 6.5 |
| 059 | 6329900 | Tasti in gomma | | | 9.4 |
| 060 | 6329800 | Interfaccia pannello | | | 11.0 |
| 061 | 6290170 | Manopola Ø20 | | | 2.53 |
| 062 | 6304480 | Fianco dx/sx mantello | | | 26.7 |
| 063 | 6304251 | Pannello frontale mantello | | | 38.7 |
| 064 | 6281730 | Sportello x pannello frontale | | | 7.8 |
| 065 | 6299760 | Cornice per pannello frontale | | | 6.8 |
| 066 | 6329960 | Tappo in gomma | | | 2.23 |
| 067 | 6028676 | Diaframma scarico fumi D.34 | | | 3.98 |
| 070 | 6265870 | Collettore mandata impianto | TO SN 5515300134 | | 84.4 |
| 070A | 6265865 | Collettore mandata caricamento | FROM SN 5515300135 | A | 78.7 |
| 071 | 6265832 | Collettore ritorno impianto | | A | 41.2 |
| 072 | 6319690 | Kit Scamb. sanitario 12 p.+ or | | | 74.9 |
| 073 | 6226475 | Guarnizione or diam.18,64x3,53 | | | 0.79 |
| 074 | 6222003 | Filtro acqua sanitaria | | | 1.2 |
| 075 | 6131440 | Sensore flussimetro | | A | 9.3 |
| 076 | 6040226 | Valvola sicurezza 1/2" 3 bar | | | 17.2 |
| 077 | 6281519 | Sonda immersa + guarnizione | | A | 10.6 |
| 078 | 6226645 | Molla per valvola sicurezza | | | 2.67 |
| 079 | 6120560 | Nipplo 3/4" x circolatore | | | 9.7 |
| 080 | 6226475 | Guarnizione or diam.18,64x3,53 | | | 0.79 |
| 081 | 6330401 | Circolatore modulante Wilo | | | 227.7 |
| 082 | 6226644 | Molla raccordo circolatore | | | 1.93 |
| 083 | 6087332 | Attuatore x valvola deviatrice | | A | 28.6 |
| 084 | 6226636 | Molla x elettrovalvola | | | 2.36 |
| 085 | 6226638 | Molla x motore valv. pressostat | | | 2.06 |
| 086 | 6319644 | Gruppo flussimetro | | A | 17.5 |
| 087 | 6319645 | Gruppo piattelli tre vie | | A | 20.2 |
| 088 | 6319647 | Coperchio circolatore | | | 1.8 |
| 089 | 6013182 | Sfiato automatico Wilo | | A | 19.3 |
| 090 | 6319639 | Rubinetto caricamento | | | 20.4 |
| 091 | 6034131 | Tubo fless. scarico acqua L=75 | | | 5.0 |
| 092 | 6281859 | Valvola ritegno +anello seeger | FROM SN 5515300135 | | 8.6 |
| 093 | 6319653 | Kit by-pass esterno | FROM SN 5515300135 | A | 17.9 |
| 094 | 6319654 | Gruppo otturatore tre vie | | A | 22.8 |
| 095 | 6304720 | Pannello porta strumenti | | | 17.0 |
| 096 | 6324982 | Scheda elettronica | | A | 145.1 |
| 097 | 6329610 | Conn.CN13 ventil-pompa impiant | | | 15.5 |
| 098 | 6323875 | Conn.CN12 alimentaz-valv.deviat | TO SN 5515300134 | | 16.2 |
| 098A | 6329477 | Conn.CN12 alimentaz-valv.deviat | FROM SN 5515300135 | | 18.5 |
| 099 | 6329611 | Conn. CN14 valvola gas | | | 14.7 |
| 100 | 6325811 | Conn.CN15 fluss.-s.san.-p.acqua | | | 25.2 |
| 101 | 6329457 | Connettore cablato 6 poli CN2 | | | 11.2 |
| 102 | 6325671 | Conn.CN1 s.fumi-term.sic.-s.man | | | 11.6 |
| | 5202582 | Gr. pannello strumentato | TO SN 5515300134 | A | 183.3 |
| | 5202587 | Gr. pannello strumentato | FROM SN 5515300135 | A | 197.5 |
| | 6274343 | Sportellino mixer silicone | | | 5.8 |
| | 5185153 | Set GPL | | | 24.4 |
| | 5185157 | Set trasform. gas G25,1 | | | 20.6 |
| | 5185158 | Set trasform. gas G230 | | | 21.6 |
| | 5185160 | Set trasform. metano | | | 24.6 |

A = Ricambi per dotazione minima