



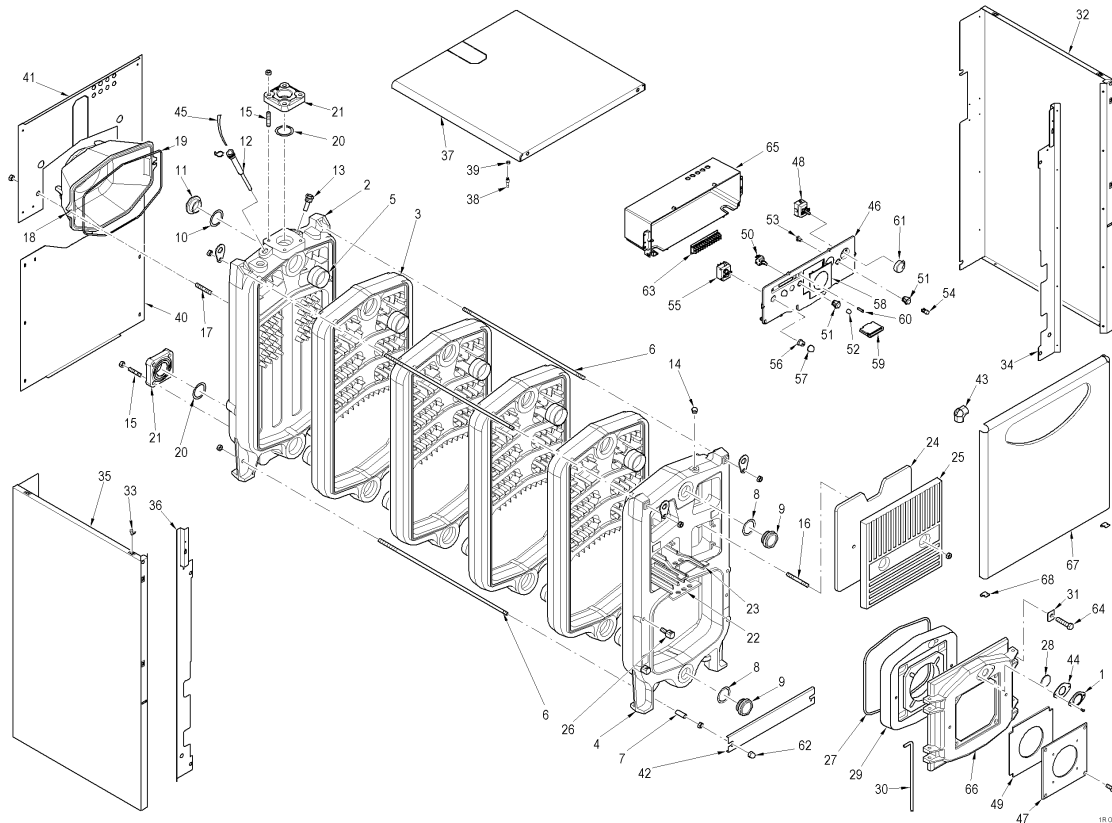
Fonderie Sime S.p.A. - Via Garbo, 27 - 37045 Legnago (VR) - www.sime.it
 Tribunale Verona 13531 - R.E.A. VR 171357 - C.C.P. 19423375 - N° Mecc. VR 014435
 Capitale Sociale Euro 5.521.200 int. versato - Codice Fiscale/Partita IVA n. IT 01275930236

Comfort Ambiente - Via Garbo, 27 - 37045 Legnago (VR)

Tel +39 0442 631111 - Fax Servizio Commerciale: Italia +39 0442 631291 - Estero +39 0442 631293

Fax Servizio Tecnico +39 0442 631292 - Fax Ufficio Acquisti +39 0442 631292 - Fax Amministrazione +39 0442 631336

8105000 1R 6 OF



Posizione	Codice	Descrizione	Dove usato	Ricambi consigliati	Prezzo
001	6047400	Portina spia			2.36
002	6076101	Testata posteriore			253.02
003	6076001	Elemento intermedio			177.36
004	6075911	Testata anteriore			203.35
005	6000402	Bicono 2"			4.72
006	6268407	Tirante M10 L.570			2.36
007P	6004700	Flangia quadra 100x100x1-1/2"			10.64
008	2030231	Guarnizione Ø42/55x2			1.17
009	2041001	Tappo cieco 1-1/4"			4.72
009P	6003403	Distanziale Ø 14x36			2.36
010	2030224	Guarnizione Ø47,3x61x2			2.36
011	2041000	Tappo cieco 1-1/2"			7.11
012	5004200	Guaina 1/2" L.190			9.46
013	5064600	Guaina 1/2" L.50			8.28
014	2041030	Tappo maschio R 1/4"			2.36
015	6000610	Prigioniero M10 L.52			0.61
016	6000602	Prigioniero M10 L.85			1.17
017	6000601	Prigioniero M10 L.45			0.61
018	5084810	Camera fumo			80.39
019	6291502	Guarnizione camera fumo			15.36
020	2030200	Guarnizione Ø54/85x2			0.61
022	6079500	Turbolatore inferiore			7.11
023	6079600	Turbolatore superiore			7.11
024	6004901	Isolante portina pulizia			14.18
025	6005100	Portina pulizia			39.02
026	6112410	Cerniera portina combustione			7.11
027	1232405	Cordone fi. vetro Ø12 L=1,5 mt			18.54
028	6020100	Vetro portina spia			7.11
029	6269001	Isolante portina combustione			34.29
030	6112304	Perno portina combustione			7.11
031	6239204	Piastrina bloccaggio portina co			2.36
032	6302750	Fianco dx mantello			48.47

033	2015000	Molla	0.61
034	6303001	Angolare fianco destro	20.11
035	6302850	Fianco sx mantello	47.3
036	6303011	Angolare fianco sinistro	20.11
037	6302960	Coperchio mantello 1R6OF	42.56
038	2003000	Piolino zincato M5	0.81
039	2010102	Dado M5 ZN	0.61
040	6077014	Pannello post. inf. mantello	24.83
041	6077120	Pannello post. sup. mantello	22.46
042	6205811	Traverso anteriore inf. mantell	10.64
043	6282161	Angolare pannello frontale	4.72
044	6174802	Isolante portina spia	1.17
045	2051000	Molla piatta di frizione	0.81
046	6298912	Pannello porta strumenti	17.74
047	6079301	Flangia bruciatore Ø110	26.02
048	6001501	Termostato regolazione	22.46
049	6101802	Isolante flangia bruciatore	2.47
050	6013550	Interruttore bipolare	7.11
051	6299701	Cornice interruttore	0.81
052	6299801	Tasto interruttore	0.81
053	6300100	Supporto per tappo	0.61
054	6300001	Tappo interruttore	0.81
055	6001406	Termostato sicurezza	24.83
056	6247351	Tappo per termostato	2.36
057	6119335	Tappo per foro pulsante	0.81
058	6155473	Maschera per centralina	4.72
059	6001761	Termometro 0-120eC	17.74
060	6044015	Segnalatore luminoso verde	8.28
061	6230951	Manopola	4.72
062	2010301	Dado cieco calotta M10	4.72
063	2211000	Morsettiera	5.91
064	2000032	Vite TE M12 x 55	0.81
065	6299000	Protezione strumenti	17.74
066	6104415	Portina camera combustione	62.67
067	5195507	Pannello anteriore con angolare	41.38
068	6189587	Staffa sost. porta mantello	4.72
700	5060910	Mantello	342.88
701	5194810	Gr. pannello strumentato	176.16
702	6055807	Cavo aliment. elettrica L=3000	5.91
705	5062310	Corpo caldaia 1R 6 OF	1036.91
710	5187102	Gr. portina combustione	107.58
712	6050900	Coppia chiavi assemblaggio elem	1714.4

A = Ricambi per dotazione minima
A+B = Ricambi per dotazione base di sicurezza
A+B+C = Ricambi per dotazione estesa di sicurezza