

Стальные  
отопительные котлы  
Издание 2014/9



## Документация по проектированию Logano SK655/SK755

Диапазон мощности 120 - 1850 кВт

Тепло – это наша стихия

**Buderus**

## Содержание

### Содержание

<b>1</b>	<b>Стальные отопительные котлы</b> . . . . .	<b>4</b>		
1.1	Типы котлов и их мощность . . . . .	4		
1.2	Область применения . . . . .	4		
1.3	Отличительные особенности . . . . .	4		
<b>2</b>	<b>Техническое описание</b> . . . . .	<b>5</b>		
2.1	Комплектация . . . . .	5		
2.2	Проход воды в котле . . . . .	6		
2.3	Проход горячих газов . . . . .	6		
2.4	Размеры и технические характеристики . . . . .	7		
2.4.1	Размеры и технические характеристики Logano SK655 . . . . .	7		
2.4.2	Размеры и технические характеристики Logano SK755 (420 - 820 кВт) . . . . .	9		
2.4.3	Размеры и технические характеристики Logano SK755 (1040 - 1850 кВт) . . . . .	11		
2.5	Характеристики . . . . .	13		
2.5.1	Гидравлическое сопротивление водяного контура . . . . .	13		
2.5.2	Коэффициент полезного действия котла . . . . .	15		
2.5.3	Потери при эксплуатационной готовности и температура дымовых газов . . . . .	16		
<b>3</b>	<b>Горелка</b> . . . . .	<b>17</b>		
3.1	Выбор горелки . . . . .	17		
3.2	Требования к исполнению горелки . . . . .	17		
<b>4</b>	<b>Условия эксплуатации</b> . . . . .	<b>18</b>		
4.1	Топливо . . . . .	19		
4.2	Водоподготовка . . . . .	19		
4.2.1	Термины . . . . .	19		
4.2.2	Предотвращение повреждений от коррозии . . . . .	19		
4.2.3	Предотвращение повреждений от образования накипи . . . . .	20		
4.2.4	Требования к воде для заполнения и подпитки . . . . .	20		
4.2.5	Границы применения для котлов из стали . . . . .	21		
4.2.6	Определение количества заполняющей и подпиточной воды . . . . .	23		
4.2.7	Расчёт допустимого количества воды для заполнения и подпитки . . . . .	23		
4.2.8	Химические добавки к воде отопительной системы . . . . .	24		
4.2.9	Воздух для горения . . . . .	24		
<b>5</b>	<b>Регулирование отопления</b> . . . . .	<b>24</b>		
5.1	Система управления Logamatic 4000 . . . . .	24		
5.1.1	Система управления Logamatic 4212 . . . . .	24		
5.1.2	Системы управления Logamatic 4321 и Logamatic 4322 . . . . .	24		
5.1.3	Система управления Logamatic 4324 для высоких температур подающей линии . . . . .	25		
5.1.4	Шкаф управления Logamatic 4411 . . . . .	25		
5.2	Система дистанционного контроля и управления Logamatic . . . . .	25		
5.3	Настройка системы управления . . . . .	26		
<b>6</b>	<b>Приготовление горячей воды</b> . . . . .	<b>28</b>		
6.1	Система приготовления горячей воды . . . . .	28		
6.2	Регулирование температуры горячей воды . . . . .	28		
<b>7</b>	<b>Примеры установок</b> . . . . .	<b>29</b>		
7.1	Указания по примерам . . . . .	29		
7.1.1	Гидравлическая обвязка . . . . .	29		
7.1.2	Управление . . . . .	30		
7.1.3	Приготовление горячей воды . . . . .	30		
7.2	Комплектация приборами безопасности по EN 12828 и EN 12953-6 . . . . .	30		
7.2.1	Требования . . . . .	30		
7.2.2	Расположение приборов безопасности по EN 12828; рабочая температура $\leq 105\text{ }^{\circ}\text{C}$ ; температура отключения (STB) $\leq 110\text{ }^{\circ}\text{C}$ . . . . .	31		
7.2.3	Расположение приборов безопасности по EN 12953-6; температура отключения (STB) $> 110\text{ }^{\circ}\text{C}$ (для Logano SK655 и SK755 максимум $120\text{ }^{\circ}\text{C}$ ) . . . . .	32		
7.3	Рекомендации по выбору размеров и подключению . . . . .	33		
7.3.1	Насос котлового контура на байпасной линии выполняет функцию смесительного насоса . . . . .	33		
7.3.2	Насос котлового контура выполняет функцию насоса первичного контура . . . . .	35		
7.3.3	Гидравлический разделитель (стрелка) . . . . .	37		
7.4	Установка с одним котлом Logano SK655 или SK755 с регулированием котлового контура . . . . .	38		
7.5	Установка с одним котлом Logano SK655 или SK755: Logamatic регулирование котлового и отопительного контуров с гидравлической увязкой . . . . .	42		
7.6	Установка с одним котлом Logano SK655 или SK755 с регулированием котлового и отопительного контуров . . . . .	44		

7.7	Установка с одним котлом Logano SK655 или SK755 с регулированием котлового и отопительного контуров и гидравлической стрелкой	45
7.8	Установка с двумя котлами Logano SK655 и SK755 с регулированием котлового и отопительного контуров, а также с гидравлической стрелкой	47
7.9	Установка с двумя котлами: Logano SK655 или SK755 и газовым конденсационным котлом Logano plus SB325, SB625 и SB745 с регулированием котлового и отопительного контуров	49
<b>8</b>	<b>Комплект поставки и указания по монтажу</b>	<b>51</b>
8.1	Комплект поставки	51
8.2	Указания по монтажу	51
<b>9</b>	<b>Помещение для установки котла</b>	<b>52</b>
9.1	Общие требования к помещению для установки котла	52
9.1.1	Подача воздуха для горения	52
9.1.2	Установка котлов	52
9.2	Габаритные размеры	53
9.3	Установочные размеры	54
<b>10</b>	<b>Дополнительная комплектация и принадлежности</b>	<b>55</b>
10.1	Дополнительная комплектация приборами безопасности согласно EN 12828	55
10.1.1	Комплектация приборами безопасности	55
10.2	Дополнительное оборудование для шумоглушения	56
10.2.1	Требования	56
10.2.2	Звукопоглощающие подкладки под котёл	56
10.2.3	Фундамент котла	58
10.2.4	Глушитель дымовых газов с уплотнительной манжетой для отделения корпусного шума	58
10.3	Другие комплектующие	58
10.3.1	Приварной фланец	58
10.3.2	Уплотнительная манжета дымовой трубы	58
10.3.3	Комплект для чистки	59
<b>11</b>	<b>Система отвода дымовых газов</b>	<b>60</b>
11.1	Общие требования к системе отвода дымовых газов	60
11.2	Характеристики дымовых газов	61
	<b>Алфавитный указатель</b>	<b>63</b>

## 1 Стальные отопительные котлы

### 1 Стальные отопительные котлы

#### 1.1 Типы котлов и их мощность

Buderus предлагает стальные котлы Logano SK655 и Logano SK755 мощностью от 120 до 1850 кВт. Диапазон мощности котлов Logano SK655 составляет от 120 до 360 кВт, котлов Logano SK755 - от 420 до 1850 кВт.

Котлы имеют реверсивную камеру сгорания согласно EN 303, в которой сжигается дизельное топливо или газ. Они могут работать на дизельном топливе EL по DIN 51603-1, природном и сжиженном газе по DVGW G 260. Котлы работают с подобранными под определённую теплопроизводительность дизельными и газовыми вентиляторными горелками по EN 267 и EN 676.

Котлы изготовлены из стали и рассчитаны на максимальную температуру до 120 °C (температура срабатывания STB - предохранительного ограничителя температуры).

#### 1.2 Область применения

Стальные котлы Logano SK655 и SK755 могут работать в любых отопительных системах по EN 12828 (максимальная температура STB 110 °C) и EN 12953-6 (максимальная температура STB 120 °C). Соблюдайте также национальные нормы и правила.

Они используются для отопления помещений и приготовления горячей воды в многоквартирных домах, коммунальных и общественных зданиях, теплоцентралях, а также для непрямого нагрева воды в бассейнах.

Для приготовления горячей воды котлы могут работать вместе с баками-водонагревателями Buderus.

#### 1.3 Отличительные особенности

##### Высокая экономичность и нормативный КПД

Большая площадь поверхности нагрева и высококачественная теплоизоляция обеспечивают хорошую теплопередачу и низкие потери тепла излучением и с дымовыми газами. Результатом является высокий нормативный КПД до 93 %. Не требуется поддержание минимального объёмного расхода теплоносителя.

##### Бесшумная работа с низкими выбросами вредных веществ

Реверсивная камера сгорания с небольшой объёмной нагрузкой обеспечивает работу с низкими выбросами вредных веществ при высоком нормативном коэффициенте полезного действия.

Опционально предлагаемые звукопоглощающие подставки под котёл и шумоглушители дымовых газов значительно снижают рабочие шумы.

##### Простой монтаж

Установленная на заводе теплоизоляция и облицовка Logano SK655 и SK755 позволяют быстро и просто монтировать котёл.

Котёл оборудуется на заводе всеми необходимыми устройствами для подключения и поэтому просто подсоединяется к отопительной системе. Дополнительное оборудование согласовано с котлом, что обеспечивает быстрый и простой монтаж. Так, например, просто монтируется подобранная под котёл арматурная группа с приборами безопасности (только для защиты по EN 12828). Также без проблем возможен монтаж горелок других производителей с помощью предварительно просверленных пластин под горелку.

##### Простая схема установки

Так как нет требований к минимальному объёмному потоку, все котлы могут просто и без проблем подключаться к отопительной системе. Это наряду с уменьшением капитальных вложений и эксплуатационных расходов снижает затраты на проектирование.

##### Поставка полностью готового к подключению оборудования

Простое подсоединение к отопительной системе благодаря поставке с завода полностью готового к подключению оборудования.

##### Несложное техническое обслуживание и чистка

Камера сгорания и поверхности нагрева котла легко доступны через большую фронтальную дверь, открывающуюся налево или направо. Щётки для чистки позволяют легко чистить гладкие стальные поверхности котла.

##### Простое и удобное управление

Функции регулирования, согласованные с гидравликой системы, обеспечивают простое управление котлом. Котлы могут работать с различными системами управления фирмы Buderus. Все системы управления могут индивидуально комплектоваться дополнительными модулями. Все функции регулирования системы выполняются небольшим количеством органов управления по принципу "нажми и поверни".

## 2 Техническое описание

### 2.1 Комплектация

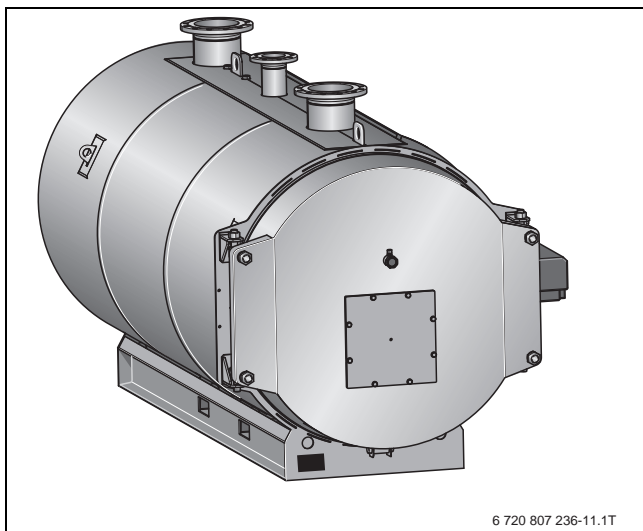


Рис. 1 Котёл Logano SK755 с системой управления Logamatic 4321

Стальные котлы Logano SK655 и SK755 прошли испытания по EN 303, имеют допуск к эксплуатации и знак CE.

Меры по обеспечению качества согласно EN ISO 9001 способствуют высокому качеству изготовления и эксплуатационной надёжности. Материалы, из которых изготовлены котлы Buderus соответствуют требованиям EN 303 и EN 14394. Поэтому они обеспечивают безопасную и надёжную работу котлов.

Котёл со всех сторон закрыт теплоизоляцией и облицовкой из алюминиевого листа. Видимые стальные части окрашены по RAL 5015. Толщина теплоизоляции 50 мм. Через большие двери, открываемые направо или налево, имеется свободный доступ в камеру сгорания и к дополнительным поверхностям нагрева.

#### Точное разделение по мощности

Типоразмеры котлов Logano SK655:

- 120 кВт
- 190 кВт
- 250 кВт
- 300 кВт
- 360 кВт

Типоразмеры котлов Logano SK755:

- 420 кВт
- 500 кВт
- 600 кВт
- 730 кВт
- 820 кВт
- 1040 кВт
- 1200 кВт
- 1400 кВт
- 1850 кВт

#### Поставляемые опционально компоненты

- Системы управления Logamatic 4212, 4321, 4322 и 4324 модульной конструкции
- Пластины под горелку с просверленными отверстиями для соответствующих типов горелок, для крепления газовых и дизельных вентиляторных горелок
- Многочисленное, согласованное друг с другом дополнительное оборудование (→ глава 10, стр. 55 и далее)

## 2 Техническое описание

### 2.2 Проход воды в котле

#### Рассчитанные процессы распределения потока и температуры

С помощью программы, имитирующей процессы в котле, рассчитано воздействие таких факторов, как подача тепла, расход воды, циркуляция и др. В зависимости от этого рассчитываются и поэтапно оптимизируются характер потока и распределение температур в котле. Результаты вычислений этой имитирующей работу котла программы реализованы в конструкции стальных отопительных котлов.

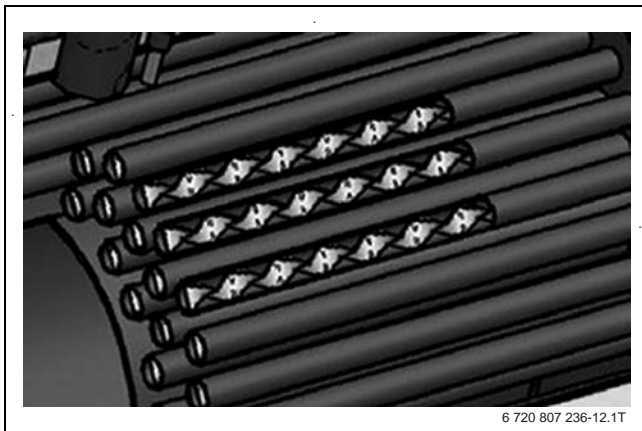


Рис. 2 Второй проход с турбуляторами

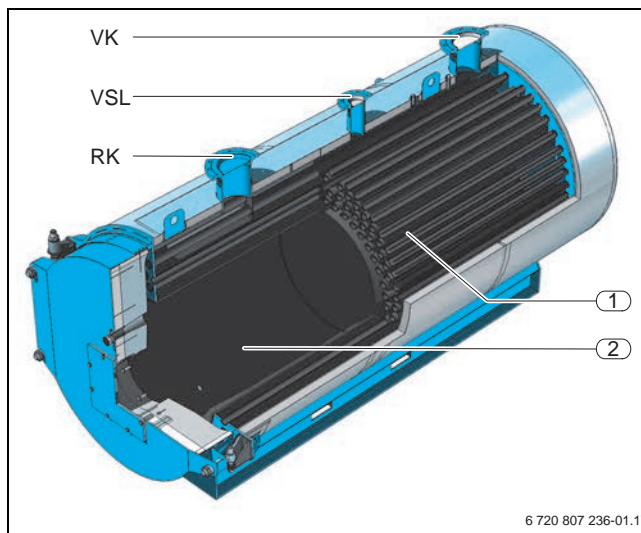


Рис. 3 Проход воды в котлах Logano SK655 и SK755

- RK Обратная линия
- VK Подающая линия
- VSL Подающая предохранительная линия
- [1] Трубы второго прохода
- [2] Камера сгорания

### 2.3 Проход горячих газов

Горячие газы поворачивают в камере сгорания в обратную сторону и текут вперёд, где во фронтальной двери направляются в трубы второго хода. Они проходят по трубам и отдают своё тепло котловой воде.

Конструкция и геометрия труб второго хода обеспечивает высокую теплопередачу между горячими газами и котловой водой.

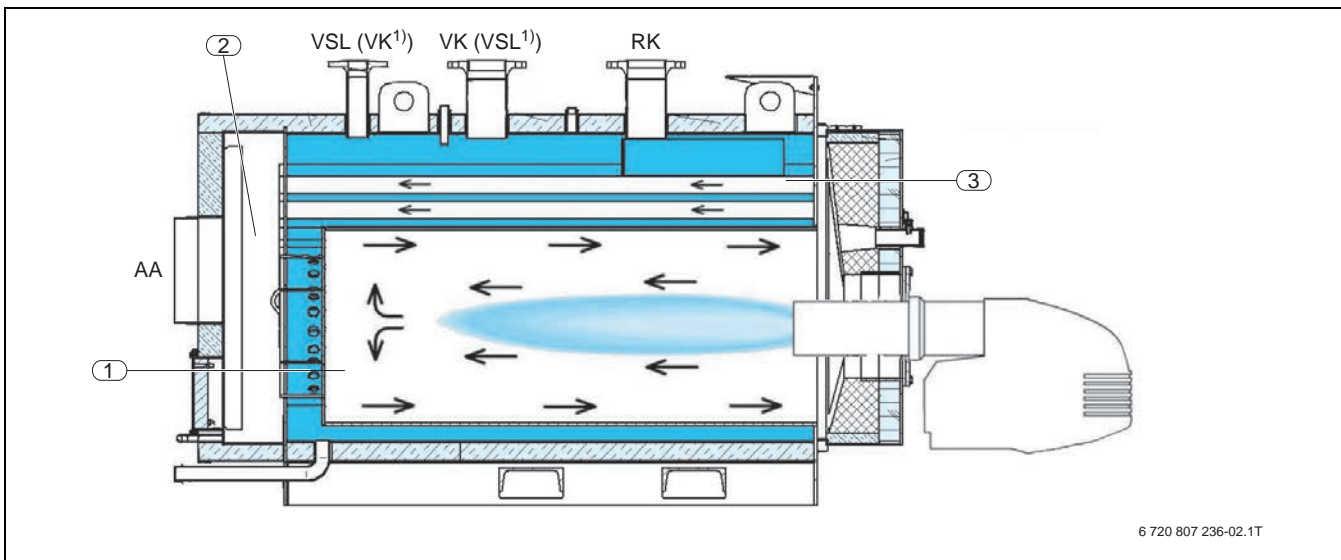


Рис. 4 Поток горячих газов в котлах Logano SK655 и SK755

- AA Выход дымовых газов
- RK Обратная линия
- VK Подающая линия
- VSL Подающая предохранительная линия
- [1] Камера сгорания
- [2] Сборный коллектор дымовых газов
- [3] Трубы второго хода

1) Для SK755 типоразмера 1400 и 1850 кВт

## 2.4 Размеры и технические характеристики

### 2.4.1 Размеры и технические характеристики Logano SK655

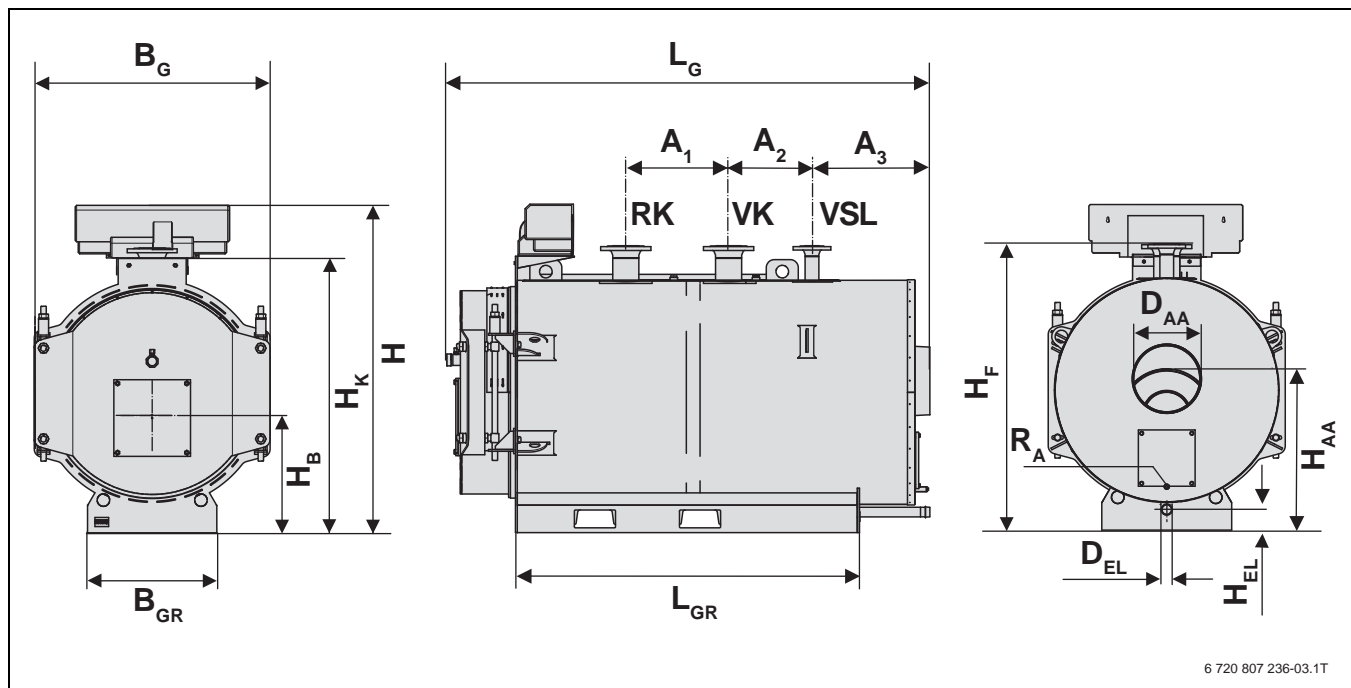


Рис. 5 Размеры Logano SK655 120 - 360 кВт

Типоразмер котла	Обозначение	Единицы измерения	Единицы измерения				
			120	190	250	300	360
Номинальная теплопроизводительность	–	кВт	120	190	250	300	360
Номинальная тепловая нагрузка	–	кВт	132	209	274	329	393
Длина	L <sub>G</sub>	мм	1522	1668	1817	1895	1933
Ширина	B <sub>G</sub>	мм	800	850	890	890	955
Высота с системой управления	З	мм	1157	1220	1255	1255	1320
Высота без системы управления	H <sub>K</sub>	мм	937	1000	1035	1035	1100
Опорная рама котла	L <sub>GR</sub>	мм	915	1110	1240	1400	1373
	B <sub>GR</sub>	мм	420	430	450	450	480
Выход дымовых газов	D <sub>AA</sub>	мм	200	200	250	250	250
	H <sub>AA</sub>	мм	542	582	597	597	632
Длина камеры сгорания	L <sub>FR</sub> <sup>1)</sup>	мм	865	1060	1190	1350	1260
Диаметр камеры сгорания	D <sub>FR</sub> <sup>1)</sup>	мм	390	420	450	450	488
Глубина двери горелки	T <sup>1)</sup>	мм	260	260	260	260	260
Высота двери горелки	H <sub>B</sub>	мм	427	442	457	457	477
Минимальный диаметр трубы горелки	D <sub>MB</sub> <sup>1)</sup>	мм	130	240	240	240	290
Минимальная длина трубы горелки	L <sub>BR</sub> <sup>1)</sup>	мм	> 260 <sup>2)</sup>	> 260 <sup>2)</sup>	> 260 <sup>2)</sup>	> 260 <sup>2)</sup>	> 260 <sup>2)</sup>
Область поворота двери камеры сгорания	B <sub>T</sub>	мм	700	760	790	790	860
Подающая линия котла <sup>3)</sup>	VK	мм	DN65	DN65	DN65	DN65	DN80
Обратная линия котла <sup>3)</sup>	RK	мм	DN65	DN65	DN65	DN65	DN80
Подающая предохранительная линия <sup>3)</sup>	VSL	мм	DN40	DN40	DN40	DN50	DN50
Слив воды	D <sub>EL</sub>	дюйм	1¼	1¼	1¼	1¼	1¼
	H <sub>EL</sub>	мм	100	100	100	100	100
Сток чистящего средства	R <sub>A</sub>	дюйм	G 3/8	G 3/8	G 3/8	G 3/8	G 3/8

Таб. 1 Размеры и технические характеристики Logano SK655 120 - 360 кВт

## 2 Техническое описание

Типоразмер котла	Обозначение	Единицы измерения					
		120	190	250	300	360	
Высота фланца VK/VSL/RK	H <sub>F</sub>	мм	1005	1065	1095	1095	1165
Фланец VK/VSL/RK	A <sub>1</sub>	мм	240	345	495	470	540
	A <sub>2</sub>	мм	170	205	185	200	225
	A <sub>3</sub>	мм	400	400	413	573	437
Транспортный вес	—	кг	450	520	610	670	800
Объём воды	—	л	136	203	233	262	323
Объём газохода	—	л	129	183	238	268	304
Температура дымовых газов при частичной нагрузке 60 % <sup>4)</sup>	—	°C	150	150	150	150	150
Температура дымовых газов при полной нагрузке 100 % <sup>4)</sup>	—	°C	210	205	202	200	200
Массовый поток дымовых газов, дизтопливо, частичная нагрузка 60 % <sup>5)</sup>	—	кг/с	0,0317	0,0494	0,0646	0,0769	0,0934
Весовой поток дымовых газов, дизтопливо, полная нагрузка 100 % <sup>5)</sup>	—	кг/с	0,0527	0,0824	0,1076	0,1282	0,1557
Массовый поток дымовых газов, газ, частичная нагрузка 60 % <sup>6)</sup>	—	кг/с	0,0314	0,0488	0,0650	0,0778	0,0929
Весовой поток дымовых газов, газ, полная нагрузка 100 % <sup>6)</sup>	—	кг/с	0,0523	0,0813	0,1084	0,1297	0,1548
Содержание CO <sub>2</sub> , дизтопливо	—	%	13	13	13	13	13
Содержание CO <sub>2</sub> , газ	—	%	10	10	10	10	10
Сопротивление котла по газу	—	мбар	0,80	1,60	1,54	2,70	3,30
Давление дымовых газов на выходе из котла	—	Па	0	0	0	0	0
Максимально допустимая температура предохранительного ограничителя температуры (STB) <sup>7)</sup>	—	°C	120	120	120	120	120
Максимально допустимое рабочее давление (котёл)	—	бар	6	6	6	6	6
Знак CE, идент. номер изделия	—	CE 1015-13					

Таб. 1 Размеры и технические характеристики Logano SK655 120 - 360 кВт

1) → рис. 17, стр. 17

2) Минимальная длина трубы горелки  $L_{BR} > T$

3) По DIN 2633 (PN 16)

4) При средней температуре котловой воды 70°C

5) При работе на дизельном топливе HEL,  $H_i = 11,86$  кВтч/кг

6) При работе на природном газе H/L,  $H_i = 9,03...10,03$  кВтч/м<sup>3</sup>

7) STB 120°C возможно только с Logamatic 4212 и 4324, в иных случаях STB 110°C



## 2.4.2 Размеры и технические характеристики Logano SK755 (420 - 820 кВт)

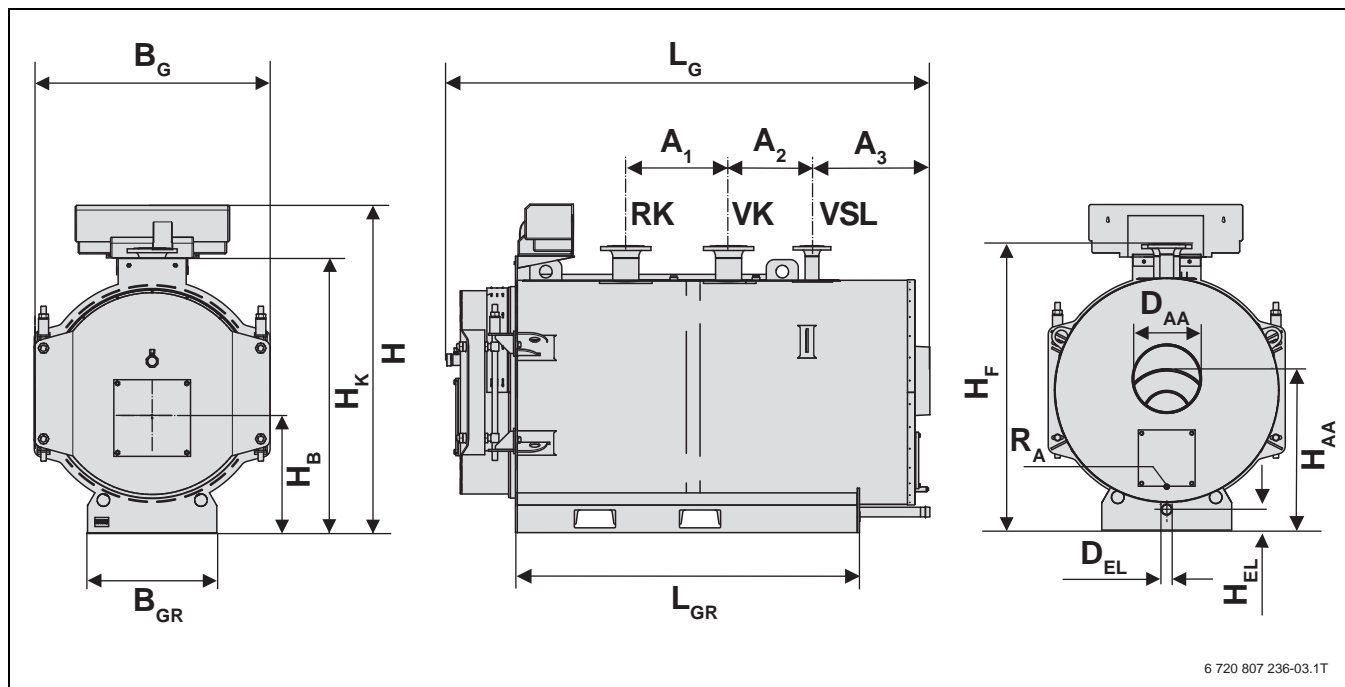


Рис. 6 Размеры Logano SK755 420 - 820 кВт

Типоразмер котла	Обозначение	Единицы измерения	Единицы измерения				
			420	500	600	730	820
Номинальная теплопроизводительность	–	кВт	420	500	600	730	820
Номинальная тепловая нагрузка	–	кВт	459	546	655	795	893
Длина	L <sub>G</sub>	мм	2142	2075	2320	2270	2469
Ширина	B <sub>G</sub>	мм	955	1040	1040	1040	1040
Высота с системой управления	З	мм	1320	1430	1430	1430	1430
Высота без системы управления	H <sub>K</sub>	мм	1100	1210	1210	1320	1320
Опорная рама котла	L <sub>GR</sub>	мм	1573	1503	1753	1700	1900
	B <sub>GR</sub>	мм	480	570	570	650	650
Выход дымовых газов	D <sub>AA</sub>	мм	250	300	300	350	350
	H <sub>AA</sub>	мм	632	662	662	727	727
Длина камеры сгорания	L <sub>FR</sub> <sup>1)</sup>	мм	1460	1390	1640	1585	1785
Диаметр камеры сгорания	D <sub>FR</sub> <sup>1)</sup>	мм	488	548	548	624	624
Глубина двери горелки	T <sup>1)</sup>	мм	260	260	260	260	260
Высота двери горелки	H <sub>B</sub>	мм	477	507	507	547	547
Минимальный диаметр трубы горелки	D <sub>MB</sub> <sup>1)</sup>	мм	290	290	290	350	350
Минимальная длина трубы горелки	L <sub>BR</sub> <sup>1)</sup>	мм	> 260 <sup>2)</sup>	> 260 <sup>2)</sup>	> 260 <sup>2)</sup>	> 260 <sup>2)</sup>	> 260 <sup>2)</sup>
Область поворота двери камеры сгорания	B <sub>T</sub>	мм	860	950	950	1060	1060
Подающая линия котла <sup>3)</sup>	VK	мм	DN80	DN100	DN100	DN125	DN125
Обратная линия котла <sup>3)</sup>	RK	мм	DN80	DN100	DN100	DN125	DN125
Подающая предохранительная линия <sup>3)</sup>	VSL	мм	DN50	DN50	DN50	DN65	DN65
Слив воды	D <sub>EL</sub>	дюйм	1¼	1¼	1¼	1¼	1¼
	H <sub>EL</sub>	мм	100	100	100	100	100
Сток чистящего средства	R <sub>A</sub>	дюйм	G 3/8	G 3/8	G 3/8	G 3/8	G 3/8

Таб. 2 Размеры и технические характеристики Logano SK755 420 - 820 кВт

## 2 Техническое описание

Типоразмер котла	Обозначение	Единицы измерения					
		420	500	600	730	820	
Высота фланца VK/VSL/RK	H <sub>F</sub>	мм	1165	1255	1255	1255	1365
Фланец VK/VSL/RK	A <sub>1</sub>	мм	540	450	450	620	620
	A <sub>2</sub>	мм	225	365	365	350	350
	A <sub>3</sub>	мм	637	516	766	541	541
Транспортный вес	–	кг	900	1040	1150	1360	1460
Объём воды	–	л	367	434	502	607	675
Объём газохода	–	л	350	420	495	618	693
Температура дымовых газов при частичной нагрузке 60 % <sup>4)</sup>	–	°C	150	150	150	150	150
Температура дымовых газов при полной нагрузке 100 % <sup>4)</sup>	–	°C	200	200	200	198	198
Массовый поток дымовых газов, дизтопливо, частичная нагрузка 60 % <sup>5)</sup>	–	кг/с	0,1085	0,1277	0,1668	0,1868	0,2088
Весовой поток дымовых газов, дизтопливо, полная нагрузка 100 % <sup>5)</sup>	–	кг/с	0,1809	0,1301	0,278	0,3113	0,348
Массовый поток дымовых газов, газ, частичная нагрузка 60 % <sup>6)</sup>	–	кг/с	0,1068	0,1396	0,1674	0,1869	0,2102
Весовой поток дымовых газов, газ, полная нагрузка 100 % <sup>6)</sup>	–	кг/с	0,178	0,2168	0,279	0,3116	0,3503
Содержание CO <sub>2</sub> , дизтопливо	–	%	13	13	13	13	13
Содержание CO <sub>2</sub> , газ	–	%	10	10	10	10	10
Сопrotивление котла по газу	–	мбар	3,9	4,7	5,59	6,1	6,47
Давление дымовых газов на выходе из котла	–	Па	0	0	0	0	0
Максимально допустимая температура предохранительного ограничителя температуры (STB) <sup>7)</sup>	–	°C	120	120	120	120	120
Максимально допустимое рабочее давление (котёл)	–	бар	6	6	6	6	6
Знак CE, идент. номер изделия	–	CE 1015-13					

Таб. 2 Размеры и технические характеристики Logano SK755 420 - 820 кВт

1) → рис. 17, стр. 17

2) Минимальная длина трубы горелки  $L_{BR} > T$

3) По DIN 2633 (PN 16)

4) При средней температуре котловой воды 70°C

5) При работе на дизельном топливе HEL,  $H_i = 11,86$  кВтч/кг

6) При работе на природном газе H/L,  $H_i = 9,03...10,03$  кВтч/м<sup>3</sup>

7) STB 120°C возможно только с Logamatic 4212 и 4324, в иных случаях STB 110°C

2.4.3 Размеры и технические характеристики Logano SK755 (1040 - 1850 кВт)

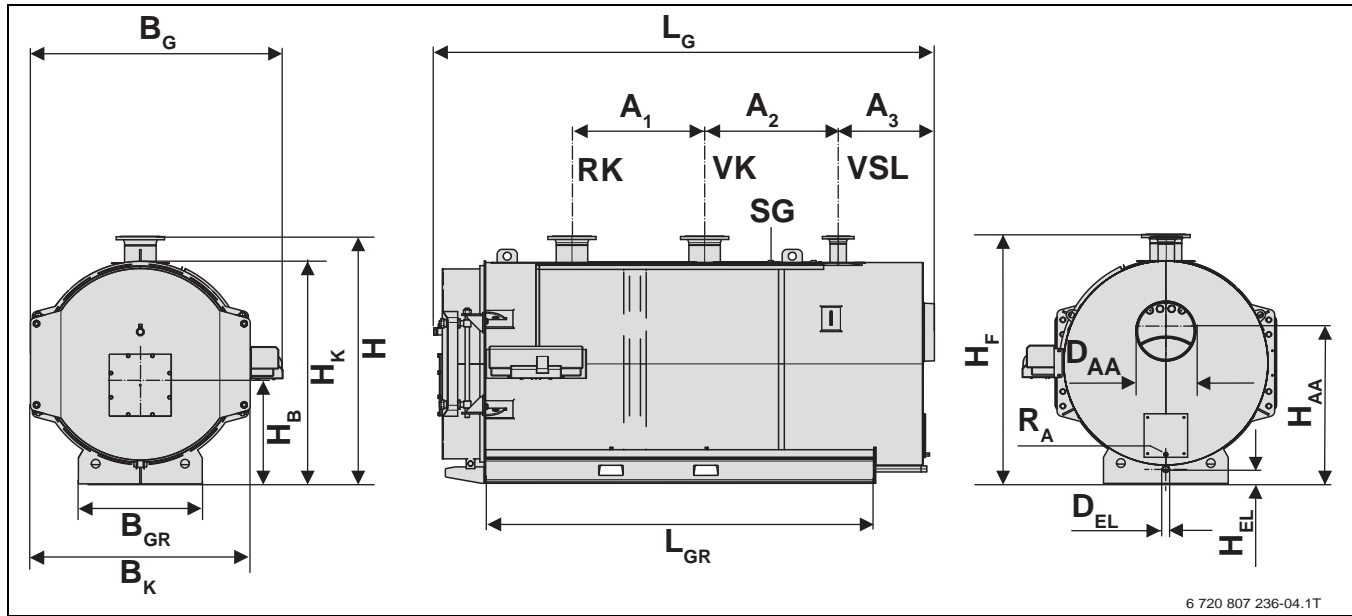


Рис. 7 Размеры Logano SK755 1040 - 1200 кВт

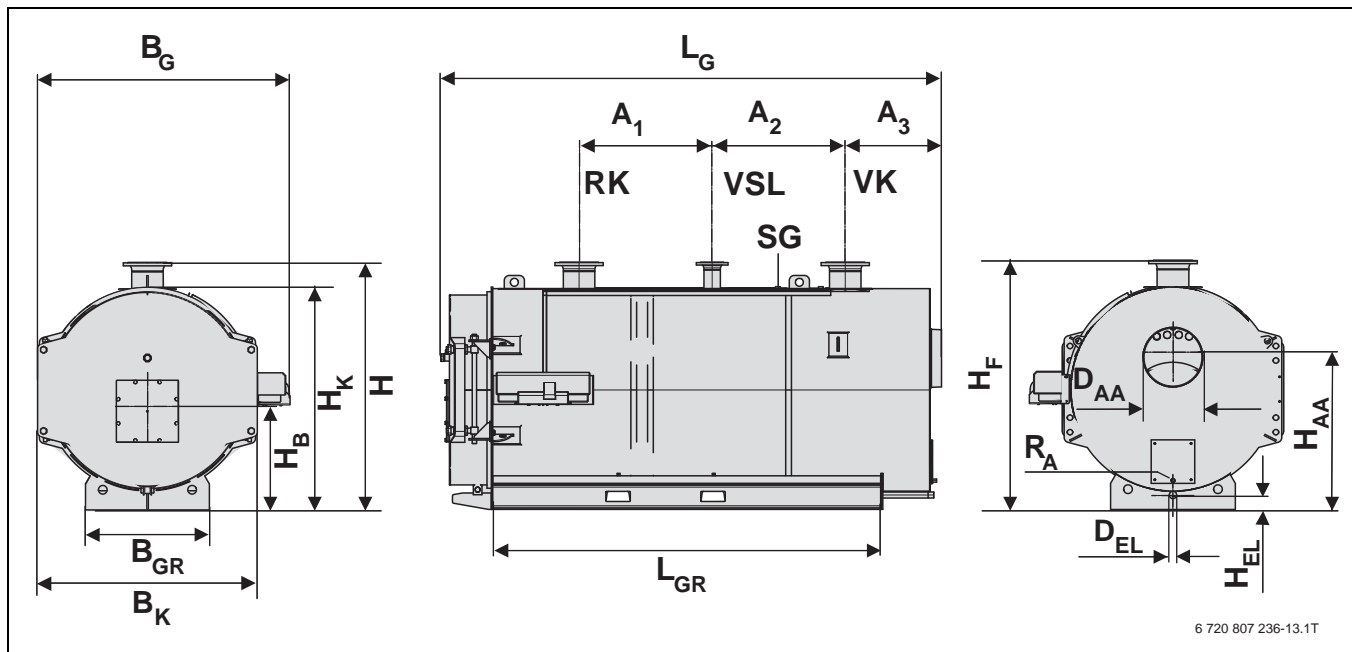


Рис. 8 Размеры Logano SK755 1400 - 1850 кВт

## 2 Техническое описание

Типоразмер котла	Обозначение	Единицы измерения	Единицы измерения			
			1040	1200	1400	1850
Номинальная теплопроизводительность	–	кВт	1040	1200	1400	1850
Номинальная тепловая нагрузка	–	кВт	1138	1313	1532	2024
Длина	L <sub>G</sub>	мм	2600	2882	3050	3340
Ширина	B <sub>K</sub>	мм	1470	1470	1610	1730
Высота с системой управления	Z	мм	1475	1475	1612	1730
Высота без системы управления	H <sub>K</sub>	мм	1340	1340	1460	1545
Опорная рама котла	L <sub>GR</sub>	мм	1960	2260	2316	2720
	B <sub>GR</sub>	мм	820	820	880	860
Выход дымовых газов	D <sub>AA</sub>	мм	350	350	400	400
	H <sub>AA</sub>	мм	797	797	1070	1145
Длина камеры сгорания	L <sub>FR</sub> <sup>1)</sup>	мм	1845	2145	2120	2520
Диаметр камеры сгорания	D <sub>FR</sub> <sup>1)</sup>	мм	710	710	780	860
Глубина двери горелки	T <sup>1)</sup>	мм	260	260	300	320
Высота двери горелки	H <sub>B</sub>	мм	592	592	635	685
Минимальный диаметр трубы горелки	D <sub>MB</sub> <sup>1)</sup>	мм	350	350	350	350
Минимальная длина трубы горелки	L <sub>BR</sub> <sup>1)</sup>	мм	> 260 <sup>2)</sup>	> 260 <sup>2)</sup>	> 300 <sup>2)</sup>	> 320 <sup>2)</sup>
Область поворота двери камеры сгорания	B <sub>T</sub>	мм	1170	1170	1280	1385
Подающая линия котла <sup>3)</sup>	VK	мм	DN125	DN125	DN150	DN200
Обратная линия котла <sup>3)</sup>	RK	мм	DN125	DN125	DN150	DN200
Подающая предохранительная линия <sup>3)</sup>	VSL	мм	DN80	DN80	DN80	DN100
Слив воды	D <sub>EL</sub>	дюйм	1¼	1¼	1½	1½
	H <sub>EL</sub>	мм	100	100	100	100
Сток чистящего средства	R <sub>A</sub>	дюйм	G ½	G ½	G ½	G ½
Высота фланца VK/VSL/RK	H <sub>F</sub>	мм	1475	1475	1612	1732
Фланец VK/VSL/RK	A <sub>1</sub>	мм	620	620	725	925
	A <sub>2</sub>	мм	595	595	725	925
	A <sub>3</sub>	мм	569	870	673	670
Транспортный вес	–	кг	1790	2070	2660	3600
Объём воды	–	л	822	942	1339	1655
Объём газохода	–	л	934	1071	1275	1710
Температура дымовых газов при частичной нагрузке 60 % <sup>4)</sup>	–	°C	150	150	150	150
Температура дымовых газов при полной нагрузке 100 % <sup>4)</sup>	–	°C	198	195	195	195
Массовый поток дымовых газов, дизтопливо, частичная нагрузка 60 % <sup>5)</sup>	–	кг/с	0,2651	0,3049	0,3571	0,4725
Весовой поток дымовых газов, дизтопливо, полная нагрузка 100 % <sup>5)</sup>	–	кг/с	0,4418	0,5082	0,5952	0,7875
Массовый поток дымовых газов, газ, частичная нагрузка 60 % <sup>6)</sup>	–	кг/с	0,2671	0,3089	0,36	0,4761
Весовой поток дымовых газов, газ, полная нагрузка 100 % <sup>6)</sup>	–	кг/с	0,4451	0,5148	0,5999	0,7935
Содержание CO <sub>2</sub> , дизтопливо	–	%	13	13	13	13
Содержание CO <sub>2</sub> , газ	–	%	10	10	10	10
Соппротивление котла по газу	–	мбар	7,25	7,74	7,13	9,17
Давление дымовых газов на выходе из котла	–	Па	0	0	0	0
Максимально допустимая температура предохранительного ограничителя температуры (STB) <sup>7)</sup>	–	°C	120	120	120	120

Таб. 3 Размеры и технические характеристики Logano SK755 1040 - 1850 кВт

Типоразмер котла	Обозначение	Единицы измерения	Единицы измерения			
			1040	1200	1400	1850
Максимально допустимое рабочее давление (котёл)	–	бар	6	6	6	6
Знак СЕ, идент. номер изделия	–	СЕ 1015–13				

Таб. 3 Размеры и технические характеристики Logano SK755 1040 - 1850 кВт

- рис. 17, стр. 17
- Минимальная длина трубы горелки  $L_{BR} > T$
- По DIN 2633 (PN 16)
- При средней температуре котловой воды 70°C
- При работе на дизельном топливе HEL,  $Hi = 11,86$  кВтч/кг
- При работе на природном газе H/L,  $Hi = 9,03...10,03$  кВтч/м³
- STB 120°C возможно только с Logamatic 4212 и 4324, в иных случаях STB 110°C

## 2.5 Характеристики

### 2.5.1 Гидравлическое сопротивление водяного контура

Гидравлическое сопротивление водяного контура - это разница давлений в присоединительных штуцерах подающей и обратной линиях отопительного котла. Гидравлическое сопротивление водяного контура зависит от размеров патрубков VK/RK и от расхода воды.

$$Q = m \times c \times \Delta T$$

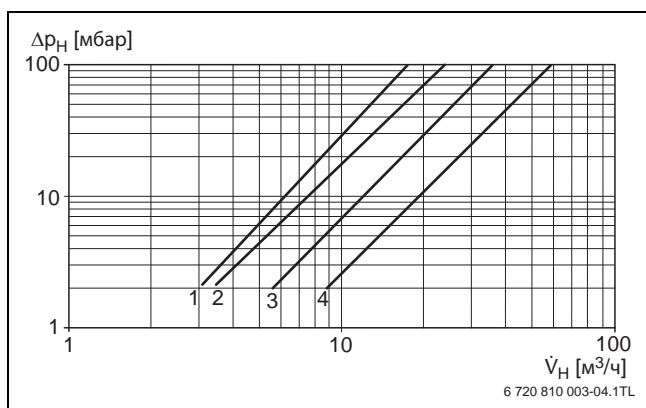


Рис. 9 Гидравлическое сопротивление водяного контура Logano SK655/SK755

$\Delta P_H$  Гидравлическое сопротивление водяного контура

$V_H$  Объёмный расход воды в системе отопления

- SK655: 120 кВт
- SK655: 190 кВт, 250 кВт, 300 кВт
- SK655/SK755: 360 кВт, 420 кВт
- SK755: 500 кВт, 600 кВт

Пример расчета для SK655 250 кВт:

Исходные данные

- $\Delta T = 15$  К
- $c = 4,19$  кДж/кг × К
- Плотность<sub>вода</sub> = около 1000 кг/м³

$\Delta P_H$  рассчитывается следующим образом:

Результат

- $m = 14320$  кг/ч

Результат

- Точка пересечения прямой 2 с  $V_H = 14,3$  м³/ч даёт  $\Delta P_H = 35$  мбар

$$m = \frac{Q}{c \times \Delta T}$$

$$m = \frac{250 \text{ кВт}}{4,19 \text{ кДж/кг} \times \text{К} \times 15 \text{ К}} \times 3600 \text{ с/ч}$$

$$V_H = \frac{14320 \text{ кг/ч}}{1000 \text{ кг/м}^3} = 14,3 \text{ м}^3/\text{ч}$$

## 2 Техническое описание

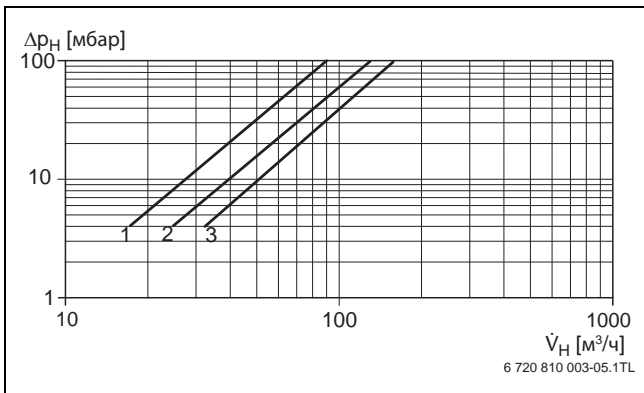


Рис. 10 Гидравлическое сопротивление водяного контура Logano SK755

$\Delta p_H$  Гидравлическое сопротивление водяного контура

$V_H$  Объёмный расход воды в системе отопления

1 SK755: 730 кВт, 820 кВт, 1040 кВт, 1200 кВт

2 SK755: 1400 кВт

3 SK755: 1850 кВт

### 2.5.2 Коэффициент полезного действия котла

Коэффициент полезного действия  $\eta_K$  представляет собой отношение номинальной теплопроизводительности к номинальной тепловой нагрузке. Он показан в зависимости от средней температуры котловой воды и от мощности котла.

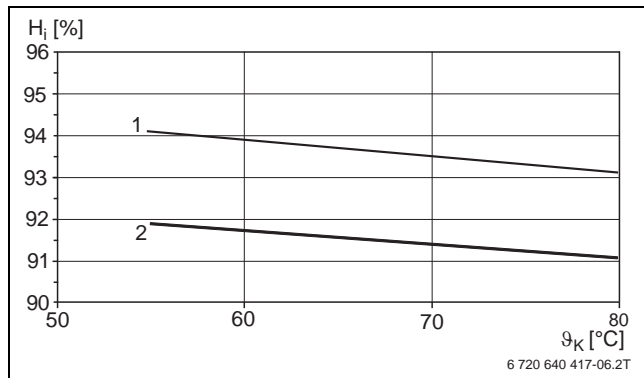


Рис. 11 Коэффициент полезного действия котла (среднее значение для всех типоразмеров) – Logano SK655

- $\eta_i$  Коэффициент полезного действия
- $\theta_K$  Средняя температура котла
- 1 Коэффициент полезного действия котла для 1-ой ступени (частичная нагрузка 60 %)
- 2 Коэффициент полезного действия котла для 2-ой ступени (полная нагрузка 100 %)

Пример расчёта для средней температуры котловой воды

- $\theta_K$  Средняя температура котловой воды
- $T_{RK}$  Температура обратной линии
- $T_{VK}$  Температура подающей линии

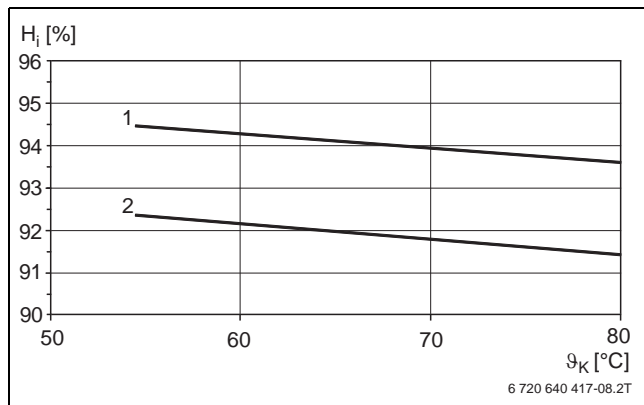


Рис. 12 Коэффициент полезного действия котла (среднее значение для всех типоразмеров) – Logano SK755

- $\eta_i$  Коэффициент полезного действия
- $\theta_K$  Средняя температура котла
- 1 Коэффициент полезного действия котла для 1-ой ступени (частичная нагрузка 60 %)
- 2 Коэффициент полезного действия котла для 2-ой ступени (полная нагрузка 100 %)



Минимальная средняя температура котловой воды для примеров на рис. 11 и 12 при  $\Delta = 10$  K:

- при сжигании дизельного топлива 55 °C
- при сжигании газа 65 °C

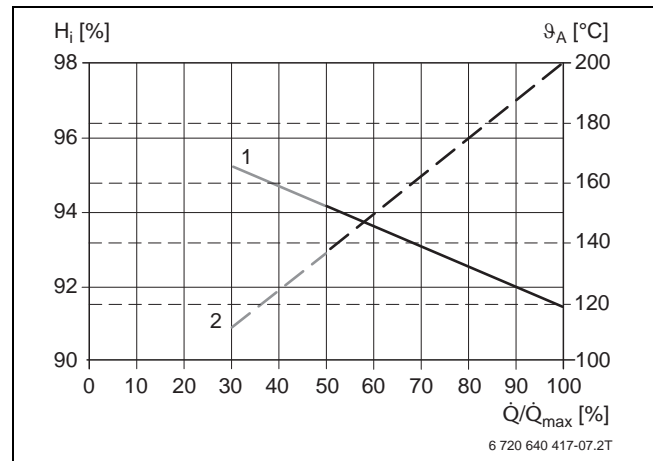


Рис. 13 КПД котла и температура дымовых газов в зависимости от нагрузки на котёл при средней температуре котловой воды 70 °C – SK655

- $\eta_i$  Коэффициент полезного действия
- $Q/Q_{max}$  Относительная нагрузка на котёл
- $\theta_A$  Температура дымовых газов
- 1 Коэффициент полезного действия котла
- 2 Температура дымовых газов

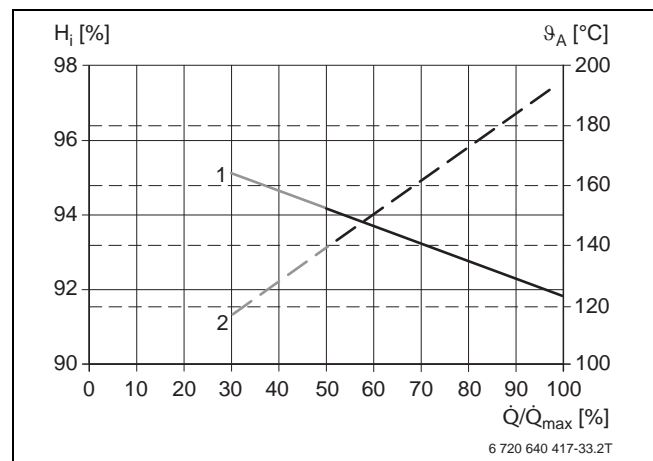


Рис. 14 КПД котла и температура дымовых газов в зависимости от нагрузки на котёл при средней температуре котловой воды 70 °C – Logano SK755

- $\eta_i$  Коэффициент полезного действия
- $Q/Q_{max}$  Относительная нагрузка на котёл
- $\theta_A$  Температура дымовых газов
- 1 Коэффициент полезного действия котла
- 2 Температура дымовых газов

## 2 Техническое описание

### 2.5.3 Потери при эксплуатационной готовности и температура дымовых газов

Потери при эксплуатационной готовности являются частью номинальной тепловой нагрузки, которая необходима для поддержания заданной температуры котловой воды. Причиной этих потерь является охлаждение котла вследствие излучения и конвекции во время эксплуатационной готовности котла (т.е. при неработающей горелке).

Излучение и конвекция приводят к тому, что часть тепла постоянно передается с поверхности котла в окружающую среду. Кроме этих потерь, котел немного остывает из-за тяги (напора) в дымовой трубе. Температура дымовых газов зависит от средней температуры котловой воды и нагрузки на котёл.

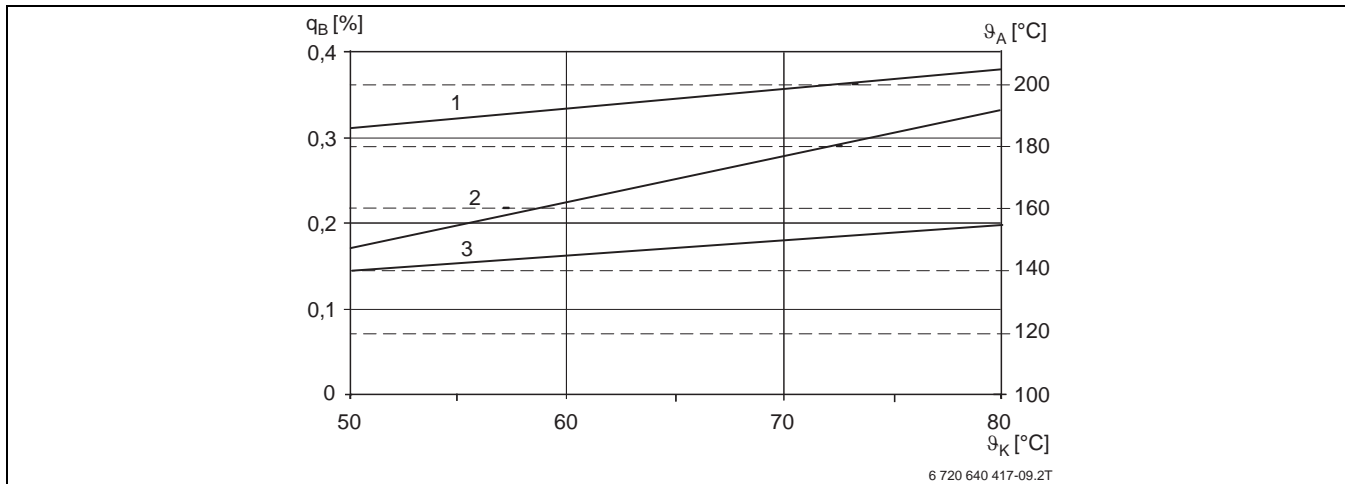


Рис. 15 Потери при эксплуатационной готовности и температура дымовых газов в зависимости от средней температуры котловой воды – Logano SK655

- $q_B$  Потери при эксплуатационной готовности  
 $\theta_A$  Температура дымовых газов  
 $\theta_K$  Средняя температура котла  
 1 Температура дымовых газов (полная нагрузка 100 %)  
 2 Потери при эксплуатационной готовности  
 3 Температура дымовых газов (частичная нагрузка 60 %)

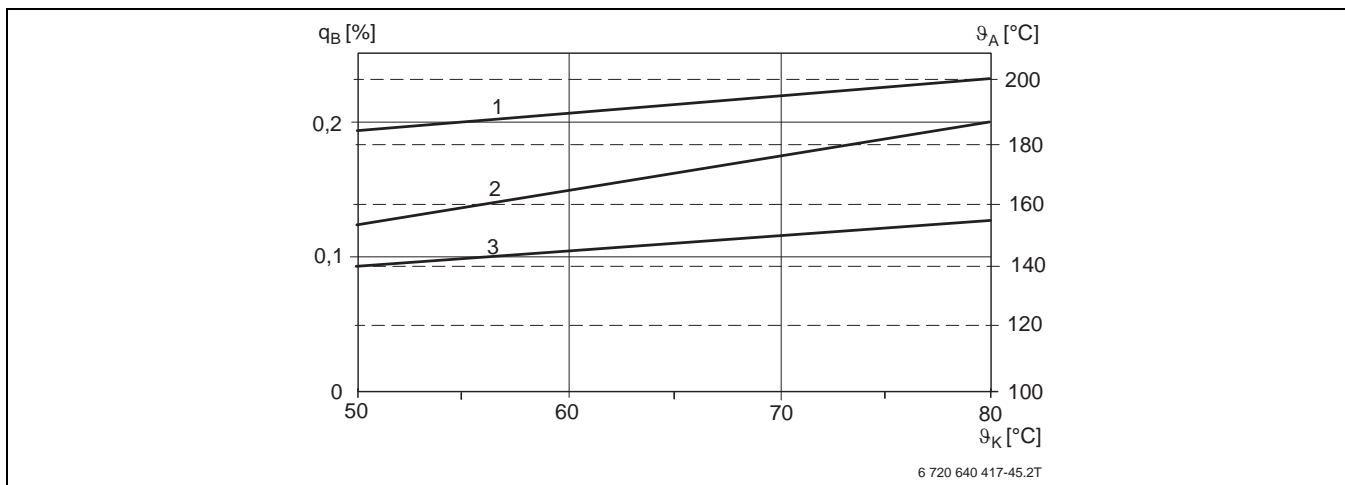


Рис. 16 Потери при эксплуатационной готовности и температура дымовых газов в зависимости от средней температуры котловой воды – Logano SK755

- $q_B$  Потери при эксплуатационной готовности  
 $\theta_A$  Температура дымовых газов  
 $\theta_K$  Средняя температура котла  
 1 Температура дымовых газов (полная нагрузка 100 %)  
 2 Потери при эксплуатационной готовности  
 3 Температура дымовых газов (частичная нагрузка 60 %)



### 3 Горелка

#### 3.1 Выбор горелки

В стальных отопительных котлах Logano SK655 и SK755 могут применяться горелки, работающие на дизельном или газовом топливе, с вентиляторной подачей воздуха. Вентиляторные горелки на дизельном топливе должны иметь допуск согласно EN 267, а вентиляторные газовые горелки - согласно EN 676. Применяемые горелки могут быть двухступенчатыми или модулируемыми.

При выборе горелки учитывайте, что необходимо обеспечить надёжное преодоление сопротивления котла по дымовым газам. Необходимо дополнительно учитывать избыточное давление на выходе дымовых газов из котла (если оно требуется по расчету системы отвода дымовых газов).

Для упрощения проектирования и облегчения монтажных работ можно как дополнительное оборудование для котлов Logano SK655 и SK755 приобрести горелку и пластину с отверстиями под горелку. Котёл поставляется с пластиной без отверстий.



Подробная информация по горелкам и пластинам приведена в действующем каталоге отопительной техники Buderus. Выбор соответствующей горелки можно в деталях согласовать для конкретного объекта со специалистами Buderus.

#### 3.2 Требования к исполнению горелки

При установке горелки пользуйтесь монтажной инструкцией фирмы-изготовителя горелки.

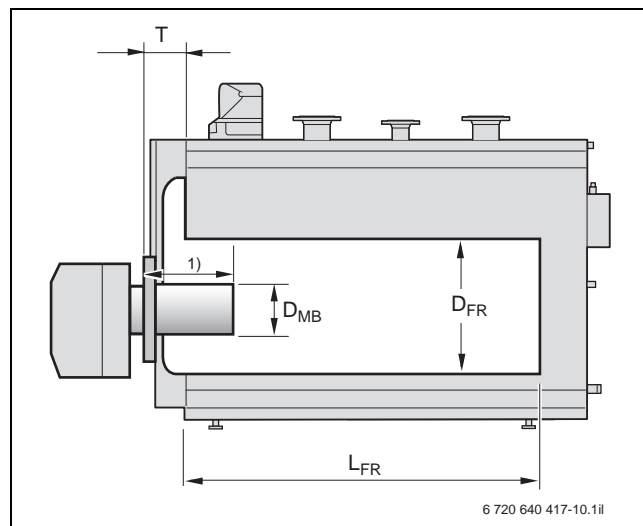


Рис. 17 Размеры для монтажа горелки

$D_{FR}$  Диаметр камеры сгорания (размеры → стр. 7- 12)

$D_{MB}$  Максимальный диаметр трубы горелки

$L_{FR}$  Длина камеры сгорания (размеры → стр. 7- 12)

$T$  Глубина двери горелки (размеры → стр. 7- 12)

1) Минимальная длина трубы горелки  $L_{BR} > T$

Типоразмер котла [кВт]	Максимальный диаметр трубы горелки $D_{MB}$ [мм]
Logano SK655	
120	130
190	240
250	240
300	240
360	290
Logano SK755	
420	290
500	290
600	290
730	350
820	350
1040	350
1200	350
1400	350
1850	350

Таб. 4 Размеры горелки Logano SK655 и SK755

## 4 Условия эксплуатации

### 4 Условия эксплуатации

Приведённые в таблице 5 условия эксплуатации являются частью условий выполнения гарантийных обязательств для стальных котлов Logano SK655 и SK755. Эти условия эксплуатации соблюдаются при

правильно выполненной гидравлической схеме и регулировании котлового контура (гидравлическая схема → стр. 29).

Условия эксплуатации котлов						
Logano	Минимальный объёмный расход	Минимальная температура обратной линии, °C				При остановке котла
		При сжигании дизтоплива		При сжигании газа		
		2-ступенчатая горелка	Модулируемая горелка	2-ступенчатая горелка	Модулируемая горелка	
Вместе с системой управления Logamatic для плавного регулирования при низкотемпературном режиме						
SK655 SK755	Требования отсутствуют <sup>1)</sup>	50	50	60	60	Требования отсутствуют Выключение котла происходит автоматически через систему управления Logamatic
С системой управления Logamatic для поддержания постоянной температуры котловой воды, например, с Logamatic 4212 и модулем ZM427 или с автоматикой другого производителя						
SK655 SK755	Требования отсутствуют <sup>1)</sup>	50	50	60	60	Требования отсутствуют

Таб. 5 Условия эксплуатации Logano SK655 и SK755

1) Необходимо обеспечить, чтобы датчик температуры обратной линии котла FZ всегда омывался водой.

## 4.1 Топливо

### Работа на дизельном топливе

Стальные отопительные котлы Logano SK655 и SK755 могут работать на дизельном топливе EL по DIN 51603. Все котлы могут также работать без каких-либо ограничений на рапсовом масле. Вентиляторные горелки для работы на рапсовом масле можно приобрести у производителей горелок по запросу.

### Работа на газе

Все стальные отопительные котлы пригодны для работы на природном газе E, природном газе LL и сжиженном газе. Выполняйте требования изготовителя горелки.

Свойства газа должны соответствовать требованиям, приведённым в Рабочем листе DVGW G 260. Для настройки расхода газа нужно установить газовый счётчик, который позволяет снимать показания также и в диапазоне малых нагрузок горелки. Это требуется также для установок, работающих на сжиженном газе.

Также можно использовать биогаз (например, свалочные газы или газы, выделяющийся при очистке сточных вод). Здесь нужно соблюдать специальные условия эксплуатации. Вентиляторные горелки для работы на биогазе можно приобрести у производителей горелок по запросу.

### Дополнительные условия эксплуатации при работе на биогазе.

Должны соблюдаться следующие условия эксплуатации:

- Работа котла с постоянной температурой
- Не допускается прерывание работы котла
- Поддерживать минимальную температуру обратной линии выше точки росы (здесь минимум 68 °C), т.е. принять меры для повышения температуры обратной линии
- Обеспечить минимальную температуру котловой воды 83 °C
- Регулярно чистить котёл и проводить техническое обслуживание, при необходимости проводить химическую чистку и завершающую консервацию
- Сжигание биогаза/свалочного газа (свойства по DVGW G262, таб. 3):
  - Доля серы и серных соединений в газе не более 1500 мг/м<sup>3</sup> (примерно 0,1 процента объёма)
  - Доля хлора и хлорных соединений в газе не более 50 мг/м<sup>3</sup>
  - Доля фтора и фторных соединений в газе не более 25 мг/м<sup>3</sup>

Учитывая высокую агрессивность, гарантийный срок составляет **2 года**.

## 4.2 Водоподготовка

Абсолютно чистой воды для передачи тепла не существует, поэтому нужно всегда следить за качеством воды. Плохое качество воды может привести к образованию накипи и коррозии. Поэтому качеству воды, её подготовке и, прежде всего, текущему контролю за её составом следует уделять особое внимание. Водоподготовка является важным фактором в обеспечении безаварийной работы, эксплуатационной готовности, увеличении срока службы и экономичности отопительной системы.

### 4.2.1 Термины

**Образование накипи** - образование твёрдого налёта на соприкасающихся с водой поверхностях в системах отопления и горячего водоснабжения. Налёт состоит из содержащихся в воде веществ, в основном из карбоната кальция.

**Вода отопительного контура** - это вода, служащая для отопления в отопительных системах и системах горячего водоснабжения.

**Вода для заполнения** - это вода, которая первый раз заполняет всю отопительную систему и нагревается в ней.

**Подпиточная вода** - вода, добавляемая в отопительную систему после падения давления воды.

**Рабочая температура** - это температура на штуцере подающей линии теплогенератора при исправной работе системы отопления и горячего водоснабжения.

**Количество воды  $V_{max}$**  - это максимальное количество необработанной воды для заполнения и подпиточной воды в м<sup>3</sup> за весь срок службы котла.

**Закрытые системы** - это отопительные системы, в которых невозможен значительный доступ кислорода к воде в отопительном контуре.

### 4.2.2 Предотвращение повреждений от коррозии

Обычно коррозия в отопительных установках играет лишь второстепенную роль. Это обусловлено тем, что система является закрытой, т.е. в ней отсутствует постоянное поступление кислорода.

К коррозии приводит постоянное проникновение кислорода, что может стать причиной сквозного ржавления и образования коррозионного шлама. Зашламление может привести как к закупорке каналов и, следовательно, к падению теплопередачи, так и к образованию отложений, аналогичных известковому налету, на горячих поверхностях теплообменников.

Большое значение для предотвращения попадания кислорода имеет поддержание давления в системе, особенно работа правильно выбранного расширительного бака и регулировка предварительного давления в нём. Ежегодно проверяйте предварительное давление в расширительном баке. Если нет возможности предотвратить постоянное поступление кислорода (например, через диффузионно неплотные пластмассовые трубы) или невозможно создать закрытую отопительную систему, то необходимо принять определенные меры по защите от коррозии,

## 4 Условия эксплуатации

например, добавлять разрешенные к применению химические добавки и выполнить разделение системы, включив в её схему теплообменник.

Кислород можно нейтрализовать, добавляя кислородсвязывающие вещества.

Значение pH необработанной воды должно находиться в пределах от 8,2 до 10,0. Следует учитывать, что значение pH меняется после пуска отопительной системы в эксплуатацию, особенно после выделения кислорода и отложения извести. Рекомендуется проверять pH после нескольких месяцев работы отопительной установки.

При необходимости можно провести подщелачивание, добавив, например, тринатрийфосфат.



При использовании в отопительной системе добавок или антифриза (при условии, что они разрешены к применению фирмой Buderus) нужно регулярно проверять воду в греющем контуре на соответствие требованиям изготовителя. Необходимо провести корректирующие мероприятия (→ глава 4.2.8, стр. 24).

### 4.2.3 Предотвращение повреждений от образования накипи

Рекомендации инструкции VDI 2035-1 «Предотвращение повреждений отопительных установок и систем горячего водоснабжения из-за образования накипи», издание 12/2005, распространяются на системы приготовления горячей воды по DIN 4753 и системы отопления и горячего водоснабжения по DIN 12828 с рабочей температурой до 100 °C.



Для рабочих температур > 100 °C, независимо от типоразмера котла, всегда требуется водоподготовка (общая жёсткость в отопительном и котловом контуре, а также воды для заполнения и подпитки < 0,11 °dH).

Задачей действующего издания VDI 2035-1, является упрощение применения. На этом основании рекомендуются ориентировочные значения количества накипи в зависимости от мощности. Эти значения были определены в результате практических наблюдений, когда повреждения из-за накипи могут возникнуть в зависимости от общей отопительной мощности, объёма воды в системе, от суммарного количества заполняющей и подпиточной воды в течение всего срока эксплуатации и от конструкции котла.

Приведённые далее указания по котлам Buderus основаны на нашем многолетнем опыте и испытаниях на долговечность. Они определяют максимальное количество воды для заполнения и подпитки в зависимости от мощности котла и жёсткости воды. Таким образом выполняются требования инструкции VDI 2035-1 «Предотвращение повреждений отопительных установок и систем горячего водоснабжения из-за образования накипи».

Гарантийные обязательства на котлы Buderus действуют при условии выполнения требований к качеству воды и ведения рабочего журнала.

### 4.2.4 Требования к воде для заполнения и подпитки

Для защиты котла от известковых отложений в течение всего срока службы и для обеспечения безаварийной работы необходимо ограничить общее количество солей жесткости в воде для заполнения и подпиточной воде отопительного контура.

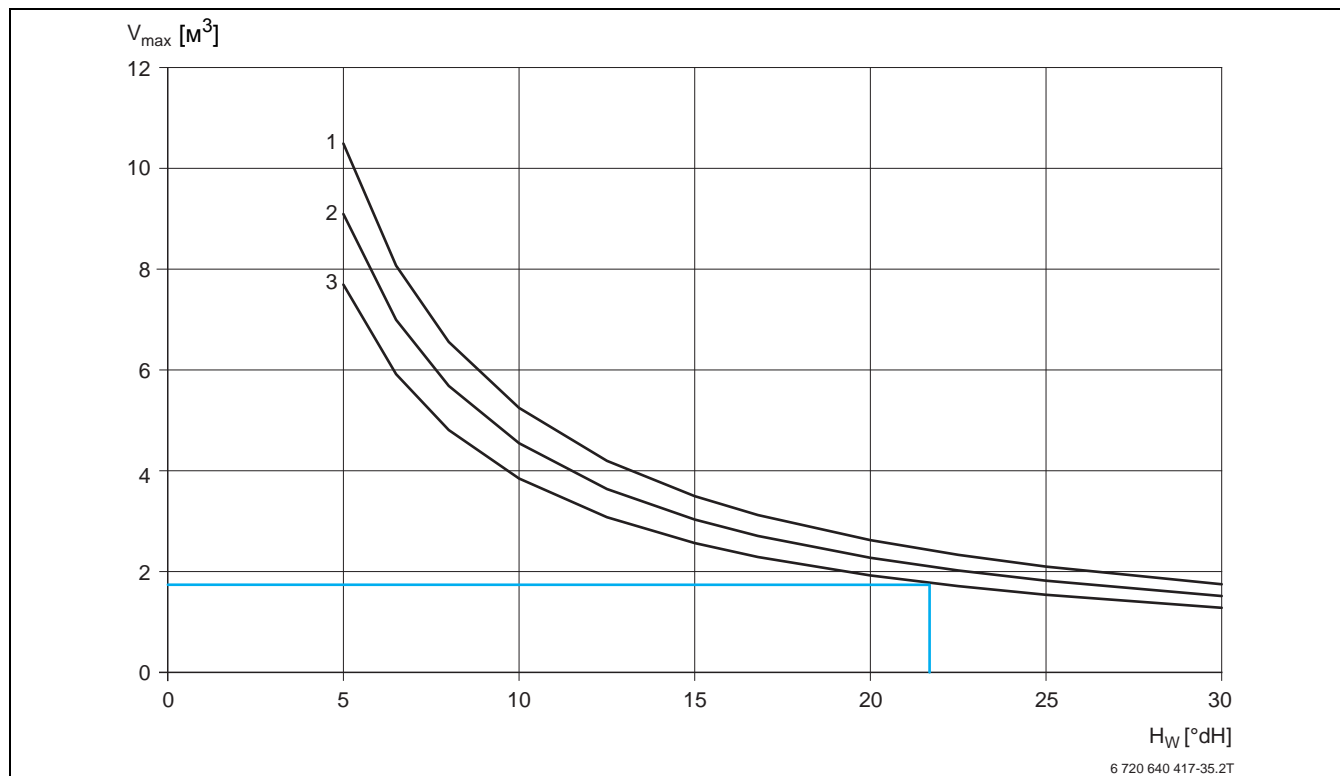
Поэтому в зависимости от общей мощности котла и объёма воды в отопительной системе к заполняющей и подпиточной воде предъявляются определённые требования (→ таб. 6).

Допустимое количество воды в зависимости от качества воды для заполнения можно в упрощённом виде определить по диаграмме на рис. 18, стр. 21 и рис. 19, стр. 22 или выполнить расчёт для определения допустимого количества воды для заполнения и подпитки (→ глава 4.2.7, стр. 23).

Общая мощность котла [кВт]	Требования к жёсткости и количеству воды для заполнения и подпитки $V_{\max}$
$Q \leq 50$	$V_{\max}$ : требования отсутствуют
$50 \leq Q \leq 600$	$V_{\max}$ : определяется по диаграммам на рис. 18 и рис. 19, а также по формуле 1
$Q > 600$	Всегда требуется водоподготовка (общая жёсткость < 0,11 °dH)
Независимо от мощности	В системах с очень большим количеством воды (> 50 л/кВт) всегда нужно проводить водоподготовку.

Таб. 6 Требования к воде заполнения и подпитки для стальных котлов

## 4.2.5 Границы применения для котлов из стали

Рис. 18 Стальные котлы от  $\geq 50$  до 150 кВт $H_W$  Жёсткость воды $V_{max}$  Вода для заполнения и подпитки за весь срок службы котла

- 1 Котлы до 150 кВт
- 2 Котлы до 130 кВт
- 3 Котлы до 110 кВт



Для области выше кривой необходима водоподготовка. Для области ниже кривой можно заполнять котёл необработанной водопроводной водой. Для отопительной системы с несколькими котлами общей мощностью < 600 кВт действует кривая для котла наименьшей мощностью.

**Пример**

Исходные данные:

- Мощность котла  $Q = 105$  кВт
- Объём отопительной системы  $V_A =$  около  $1,1$  м<sup>3</sup>

Результат:

- При жёсткости воды  $22$  °dH максимальное количество воды для заполнения и подпитки составляет около  $1,8$  м<sup>3</sup>.
- Отопительную систему можно заполнять необработанной водой.



Необходимые меры для стальных котлов, такие как полное умягчение и др. следует запрашивать у специалистов Buderus.

## 4 Условия эксплуатации

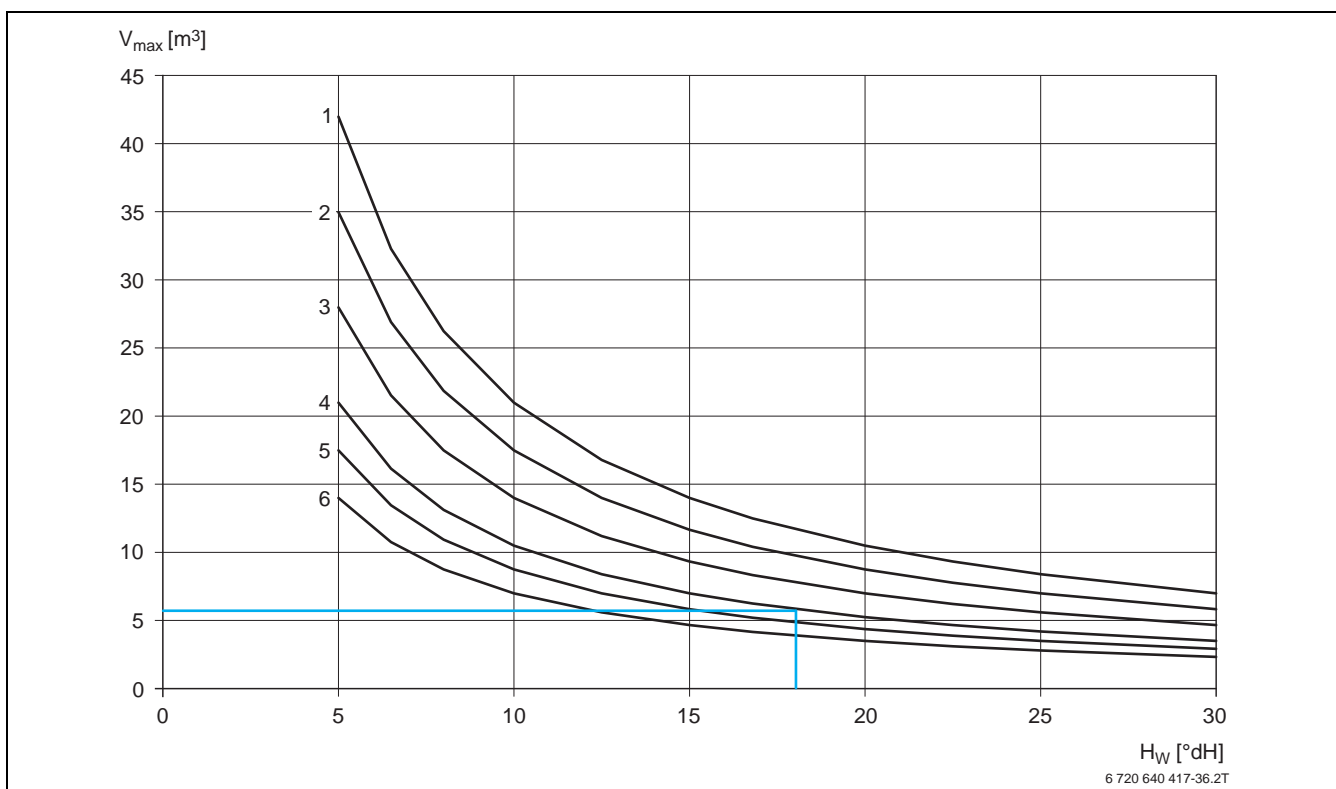


Рис. 19 Стальные котлы > 150 до 600 кВт

$H_W$  Жёсткость воды

$V_{max}$  Вода для заполнения и подпитки за весь срок службы котла

- 1 Котлы до 600 кВт
- 2 Котлы до 500 кВт
- 3 Котлы до 400 кВт
- 4 Котлы до 300 кВт
- 5 Котлы до 250 кВт
- 6 Котлы до 200 кВт



Для области выше кривой необходима водоподготовка. Для области ниже кривой можно заполнять котёл необработанной водопроводной водой. Для отопительной системы с несколькими котлами общей мощностью < 600 кВт действует кривая для котла наименьшей мощностью.

### Пример

Исходные данные:

- Мощность котла  $Q = 295$  кВт
- Объём отопительной системы  $V_A =$  около  $7,5$  м<sup>3</sup>

Результат:

- При жёсткости воды  $18$  °dH максимальное количество воды для заполнения и подпитки составляет около  $6,0$  м<sup>3</sup>.
- Количество воды в отопительной системе уже превышает допустимое количество воды для заполнения и подпитки. Отопительную систему следует заполнять водой, прошедшей водоподготовку.



Необходимые меры для стальных котлов, такие как полное умягчение и др. следует запрашивать у специалистов Buderus.

#### 4.2.6 Определение количества заполняющей и подпиточной воды

Для отопительных систем > 50 кВт нужно установить счётчик расхода воды и вести рабочий журнал.

Рабочий журнал имеется в технической документации, которая поставляется с котлами Buderus. Гарантийные обязательства на котлы Buderus действуют при условии выполнения требований к качеству воды и ведения рабочего журнала.

#### 4.2.7 Расчёт допустимого количества воды для заполнения и подпитки

К воде для заполнения и подпитки предъявляются требования в зависимости от общей мощности котлов и объёма воды в отопительной системе.

Максимальное количество воды для отопительной системы ≤ 600 кВт, которым без обработки допускается заполнять систему, рассчитывается по следующей формуле:

$$V_{\max} = 0,0626 \times \frac{Q}{\text{Ca}(\text{HCO}_3)_2}$$

*F. 1* Расчёт максимального количества воды для заполнения (без обработки)

$\text{Ca}(\text{HCO}_3)_2$  Концентрация гидрокарбоната кальция, моль/м<sup>3</sup>

Q Мощность котла, кВт (в системах с несколькими котлами - мощность наименьшего котла)

V<sub>max</sub> Максимальное количество воды для заполнения и подпитки за весь срок службы котла, м<sup>3</sup>

#### Пример

Расчёт максимально допустимого количества воды для заполнения и подпитки V<sub>max</sub> для отопительной системы общей мощностью 420 кВт. Данные по карбонатной и кальциевой жёсткости в устаревших единицах - немецких градусах жёсткости °dH.

Карбонатная жёсткость: 15,7 °dH

Кальциевая жёсткость: 11,9 °dH

Из карбонатной жесткости рассчитывается:

$$\text{Ca}(\text{HCO}_3)_2 = 15,7 \text{ °dH} \times 0,179 = 2,8 \text{ моль/м}^3$$

Из кальциевой жёсткости рассчитывается:

$$\text{Ca}(\text{HCO}_3)_2 = 11,9 \text{ °dH} \times 0,179 = 2,13 \text{ моль/м}^3$$

Наименьшее значение из кальциевой и карбонатной жесткости принимается для расчёта максимально допустимого количества воды V<sub>max</sub>.

$$V_{\max} = 0,0626 \times \frac{420 \text{ кВт}}{2,13 \text{ моль/м}^3} = 12,3 \text{ м}^3$$

## 5 Регулирование отопления

### 4.2.8 Химические добавки к воде отопительной системы

Если для обогрева пола используются пластиковые трубы, пропускающие кислород, то можно предотвратить процесс коррозии, добавив в воду отопительной системы химические вещества. В этом случае необходимо затребовать у изготовителя химических добавок сертификат, подтверждающий действенность и безвредность по отношению к различным деталям и материалам отопительной системы.

**i** Запрещается использовать химические добавки, на которые отсутствует сертификат от производителя о безвредности их воздействия и разрешение производителя отопительного котла на использование. За повреждения котельных установок, причиной которых послужили химикаты или недостаточные меры защиты, изготовитель котлов ответственности не несёт.

### Применение незамерзающих жидкостей

Незамерзающие жидкости на основе гликоля, такие как Antifrogen N фирмы Clariant, уже много лет применяются в отопительных системах (продажа через торговый отдел Buderus).

Выполняйте указания изготовителя незамерзающей жидкости. Выполняйте рекомендации изготовителя о соотношении компонентов в смеси.

Удельная теплоёмкость антифриза Antifrogen N меньше удельной теплоёмкости воды. Поэтому, чтобы обеспечить необходимую теплопередачу, требуется больший объёмный поток. Это нужно учитывать при расчёте компонентов отопительной системы (насосов и др.) и трубопроводов. Кроме того, повышается температура дымовых газов и снижается коэффициент полезного действия.

Этот теплоноситель имеет более высокую вязкость и плотность, чем вода, поэтому необходимо учитывать большее падение давления потока в трубах и других компонентах системы.

Стойкость всех узлов системы из пластмасс и неметаллических материалов следует проверять отдельно.

### 4.2.9 Воздух для горения

В воздухе для горения не должны присутствовать пыль в высокой концентрации и галогенные соединения. Иначе существует опасность повреждения камеры сгорания и дополнительных поверхностей нагрева.

Галогенные соединения оказывают сильное коррозионное действие. Они содержатся в аэрозольных баллонах, разбавителях, а также в моющих, обезжиривающих и растворяющих средствах.

Подача воздуха для горения топлива должна быть организована таким образом, чтобы не допустить попадания в него вытяжного воздуха от химических чисток или лакокрасочных производств. Для подачи воздуха на горение в помещении котельной действуют особые требования (→ стр. 52).

## 5 Регулирование отопления

### 5.1 Система управления Logamatic 4000

Для работы отопительных котлов требуется система управления. Системы управления Buderus Logamatic имеют модульный принцип построения. За счёт этого они имеют широкое применение с возможностью доступного по цене модульного расширения, соответствующего конкретным требованиям, предъявляемым к проектируемой отопительной системе.

В зависимости от требований и конструкции отопительной системы для управления котлом могут быть выбраны:

- Система управления Logamatic 4212 (ZM427 для соблюдения условий эксплуатации котла)
- Системы управления Logamatic 4321 и 4322
- Система управления Logamatic 4324 для высокой температуры подающей линии
- Шкаф управления Logamatic 4411

Для включаемых системой управления силовых контакторов горелки может потребоваться электрошкаф. Как вариант, силовые контакторы могут быть встроены в шкаф управления отопительной системы Buderus.

**i** Подробная информация о системах управления Logamatic 4212, 4321, 4322 и 4324 содержится в документации для проектирования «Модульных систем управления Logamatic 4000».

#### 5.1.1 Система управления Logamatic 4212

Традиционная система управления Logamatic 4212 подходит для работы с постоянной температурой котловой воды. Если имеется вышестоящая система управления, например, Logamatic 4411 (систем DDC и автоматических систем управления зданием), то система управления Logamatic 4212 передаёт команды включения/выключения на горелку.

В базовую комплектацию входят приборы безопасности для двухступенчатого режима работы горелки. Дополнительный модуль ZM427 осуществляет управление исполнительным органом и насосом котлового контура и таким образом обеспечивает условия эксплуатации котла. Кроме того, модуль ZM427 позволяет разблокировать ступени горелки с уровня вышестоящей системы регулирования через беспотенциальные контакты.

#### 5.1.2 Системы управления Logamatic 4321 и Logamatic 4322

Система управления Logamatic 4321 обеспечивает низкотемпературный режим отопительной установки с одним котлом и поддерживает условия эксплуатации при работе с двухступенчатой или модулируемой горелкой.

При оснащении соответствующими функциональными модулями можно регулировать до восьми отопительных контуров с исполнительным органом. В объём выполняемых функций входит также полное регулирование котлового контура с возможностью управления его исполнительным органом и насосом.



В системах с двумя и тремя котлами потребуется установить на первом котле одну систему управления Logamatic 4321 в качестве ведущей системы (Master) и по одной ведомой системе управления Logamatic «4322» на втором и следующих котлах. При оснащении дополнительными функциональными модулями такая комбинация систем управления может управлять каскадом до 8 котлов и большим количеством отопительных контуров.

### **5.1.3 Система управления Logamatic 4324 для высоких температур подающей линии**

Цифровая система управления Logamatic 4324 применяется на имеющих допуск к эксплуатации напольных газовых и дизельных котлах, работающих с температурой отключения предохранительным ограничителем температуры (STB) до 120 °С. На котлах возможно применение одноступенчатых, двухступенчатых, модулируемых и двухтопливных горелок. Со стратегическим модулем FM459 в системе управления Logamatic 4324 возможно регулирование отопительной системы с несколькими котлами. При этом на каждый котёл устанавливается система управления Logamatic 4324.

Максимально возможная регулируемая температура (задаваемая температура котла) составляет 105 °С.

### **5.1.4 Шкаф управления Logamatic 4411**

Шкаф управления Buderus Logamatic 4411 представляет собой универсальное решение современной технологии регулирования отопительных систем, с вариантами в управлении, учитывающими специфику объекта.

Специалисты по системам управления из филиалов фирмы Будерус проконсультируют вас на стадии разработки проекта и предложат оптимальные решения для каждого отдельного случая. Это относится также к программируемому управлению (системы DDC) и к автоматической системе управления зданием.

## **5.2 Система дистанционного контроля и управления Logamatic**

Система дистанционного контроля и управления Logamatic является идеальным дополнением любых систем управления Buderus. Она состоит из нескольких программных и аппаратных средств, которые позволяют специалисту по отопительной технике дистанционно осуществлять контроль и сервисное обслуживание объектов заказчиков. Её можно применять в многоквартирных домах, домах отдыха, в отопительных системах средней и большой мощности. Система дистанционного управления Logamatic предназначена для осуществления дистанционного контроля, параметрирования и диагностики неисправностей в отопительной системе. Она предоставляет оптимальные условия для реализации концепций теплоснабжения и сервисных договоров.

## 5 Регулирование отопления

### 5.3 Настройка системы управления



Мы рекомендуем использовать систему управления Logamatic фирмы Buderus серии 4000.

Цель оптимального регулирования состоит в достижении длительного срока службы горелки и в предотвращении быстрой смены температур в котле. Плавные температурные переходы способствуют увеличению срока службы отопительной системы. Поэтому не следует допускать, чтобы стратегия регулирования системы управления становилась неэффективной из-за включения/выключения горелки регулятором температуры котловой воды.

- ▶ Соблюдайте минимальную разность между заданной температурой отключения предохранительным ограничителем температуры, регулятора температуры, максимальной температурой котловой воды и максимальной запрашиваемой температурой (→ таб. 7, 8 и 9, стр. 26).



Максимальная температура котловой воды задаётся в системе управления (MEC) в меню "Данные котла" в пункте "Макс. температура отключения".

- ▶ Задавайте температуры отопительных контуров как можно ниже.
- ▶ Включайте отопительные контуры (например, при утреннем пуске) с интервалом в 5 минут.



Если применяется система управления Buderus Logamatic 4000, то в обычном режиме разрешение на модуляцию горелки будет дано только через 3 минуты. Не допускайте быстрого модулирования.

Параметры настройки (макс. температура)	Logamatic 4321/4322	
Предохранительный ограничитель температуры (STB) <sup>1)</sup>	110 °C	↑ мин. 18 K ↓
	↓↑ мин. 5 K ↑↑	
Регулятор температуры (TR) <sup>1)</sup>	105 °C	
	↓↑ мин. 6 K ↑↑	
Макс. температура котловой воды	99 °C	
	↓↑ мин. 7 K ↑↑	
Макс. запрос температуры <sup>2)</sup> от ОК <sup>3)</sup> и ГВС <sup>4)</sup>	92 °C	

Таб. 7 Параметры настройки Logamatic 4321/4322

- 1) Установите как можно более высокое значение на предохранительном ограничителе (STB) и регуляторе температуры (TR), но соблюдайте минимальную разность в 5 К.
- 2) Обе запрашиваемые температуры должны быть всегда не менее чем на 7 К ниже максимальной температуры котловой воды.

- 3) Запрашиваемая температура для отопительных контуров, оснащённых исполнительным органом, складывается из заданной температуры подающей линии и параметра "Повышение температуры котла" в меню параметров отопительного контура.
- 4) Запрашиваемая температура для ГВС складывается из заданной температуры горячей воды и параметра "Повышение температуры котла" в меню параметров горячего водоснабжения.



Внимание: для системы управления Logamatic 4324 действуют собственные значения температур!

Параметры настройки (макс. температура)	Logamatic 4324
Предохранительный ограничитель температуры (STB) <sup>1)</sup>	120 °C
	↓↑ мин. 5 K ↓↑
Регулятор температуры (TR) <sup>1)2)</sup>	105 °C
Макс. температура котловой воды	112 °C
	↓↑ мин. 7 K ↓↑
Макс. запрос температуры <sup>3)</sup> от ОК <sup>4)</sup> и ГВС <sup>5)</sup>	105 °C

Таб. 8 Параметры настройки Logamatic 4324

- 1) Установите как можно более высокое значение на предохранительном ограничителе (STB) и регуляторе температуры (TR), но соблюдайте минимальную разность в 5 К.
- 2) Регулятор температуры TR при работе Logamatic 4324 в автоматическом режиме не работает.
- 3) Обе запрашиваемые температуры должны быть всегда не менее чем на 7 К ниже максимальной температуры котловой воды.
- 4) Запрашиваемая температура для отопительных контуров, оснащённых исполнительным органом, складывается из заданной температуры подающей линии и параметра "Повышение температуры котла" в меню параметров отопительного контура.
- 5) Запрашиваемая температура для ГВС складывается из заданной температуры горячей воды и параметра "Повышение температуры котла" в меню параметров горячего водоснабжения.

Параметры настройки (макс. температура)	Logamatic 4212 с ZM427
Предохранительный ограничитель температуры (STB) <sup>1)</sup>	120 °C
	↓↑ мин. 5 K ↓↑
Регулятор температуры (TR)	105 °C

Таб. 9 Параметры настройки Logamatic 4212

- 1) Установите как можно более высокое значение на предохранительном ограничителе (STB) и регуляторе температуры (TR), но соблюдайте минимальную разность в 5 К.

#### Настройка регулятора и максимальной температуры котловой воды

Регулятор температуры котловой воды предназначен только для того, чтобы при выходе регулирующей

электроники из строя обеспечить работу в аварийном режиме с заданной температурой котловой воды. В нормальном режиме функции регулятора температуры котловой воды выполняет система управления. Максимальная температура котловой воды задаётся в системе управления в меню "Данные котла" в пункте "Макс. температура отключения".

#### Настройки системы управления

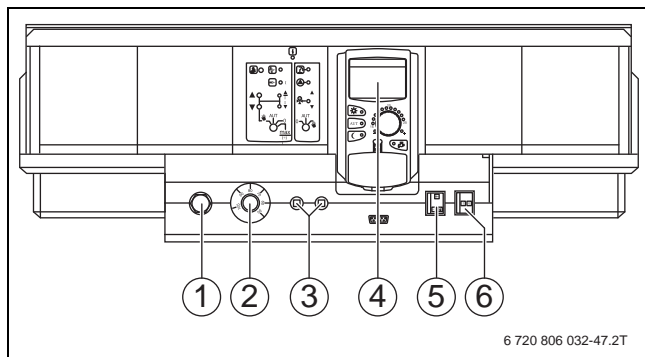


Рис. 20 Настройки системы управления, здесь Logamatic 4321

- [1] Предохранительный ограничитель температуры
- [2] Регулятор температуры
- [3] F1, F2 предохранитель
- [4] МЕС
- [5] Переключатель аварийного режима горелки
- [6] Пусковой выключатель

- ▶ Задайте температуры (→ таб. 7, 8 и 9, стр. 26) на предохранительном ограничителе [1] в системе управления и на регуляторе [2].
- ▶ Задайте максимальную температуру котловой воды на МЕС [4].



Максимальная запрашиваемая температура не является напрямую задаваемым параметром. Максимальная запрашиваемая температура складывается из заданной температуры и повышения температуры котла.

#### Пример запроса горячей воды:

Сумма заданной температуры горячей воды (60 °C) и параметра "Повышение температуры котла" (20 °C) в меню "Горячая вода":

$60\text{ °C} + 20\text{ °C} =$  максимальная запрашиваемая температура 80 °C

#### Пример для отопительных контуров:

Сумма заданной температуры отопительного контура со смесителем, имеющего наибольшую затребованную температуру (70 °C) и параметра "Повышение температуры котла" (5 °C) в меню "Параметры отопительного контура":

$70\text{ °C} + 5\text{ °C} =$  максимальная запрашиваемая температура 75 °C



Все максимальные запрашиваемые температуры должны быть всегда не менее чем на 7 К ниже заданной максимальной температуры котловой воды.

#### Указания по настройке систем управления других производителей



**УВЕДОМЛЕНИЕ:** возможно повреждение оборудования из-за неправильного положения датчиков! Датчики предохранительного ограничителя температуры (STB) и регулятора температуры (TR) **должны** устанавливаться на месте монтажа оборудования на верхней стороне котла.

- ▶ Для систем управления других изготовителей нужно подобрать погружную гильзу по диаметру применяемых датчиков.
- ▶ Нельзя изменять длину погружной гильзы.

- Системы управления (автоматическая система управления зданием или SPS-регулирование) должны обеспечивать внутреннюю максимальную температуру котловой воды с достаточным интервалом до температуры срабатывания предохранительного ограничителя температуры (STB). Необходимо также обеспечить, чтобы горелку отключала регулирующая электроника, а не регулятор котловой воды.
- Система управления должна обеспечивать, чтобы перед выключением горелка переходила на малую нагрузку. Если это не предусмотрено, то возможно срабатывание предохранительной запорной арматуры (SAV) на участке регулирования газопровода.
- Выбирайте приборы управления так, чтобы из холодного состояния выполнялся бережный пуск с задержкой.
- После запуска горелки автоматика должна ограничивать в течение примерно 180 секунд работу горелки малой нагрузкой. Таким образом при ограниченной теплотребности не допускается неконтролируемое включение/выключение горелки.
- Применяемая система управления (или прибор управления горелкой) должна показывать количество стартов горелки.

	Единицы измерения	Значение
<b>Регуляторы температуры</b>	с	40
<b>Приборы контроля/ограничители</b>	с	40
<b>Минимальная разница между температурами включения и выключения горелки</b>	К	7

Таб. 10 Условия применения

## 6 Приготовление горячей воды

### 6 Приготовление горячей воды

#### 6.1 Система приготовления горячей воды

Стальные котлы Logano SK655 и SK755 можно также использовать для приготовления горячей воды. Для этого подходят баки-водонагреватели Logalux фирмы Buderus, согласованные по мощности с котлами. Они могут быть вертикального и горизонтального исполнения и имеют ёмкость от 150 до 6000 литров. В зависимости от схемы применения они могут иметь внутренний или внешний теплообменник (→ рис. 21 и рис. 22).

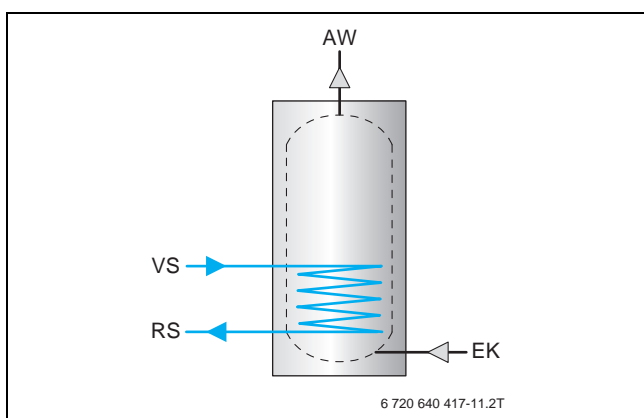


Рис. 21 Приготовление горячей воды по накопительному принципу с внутренним теплообменником

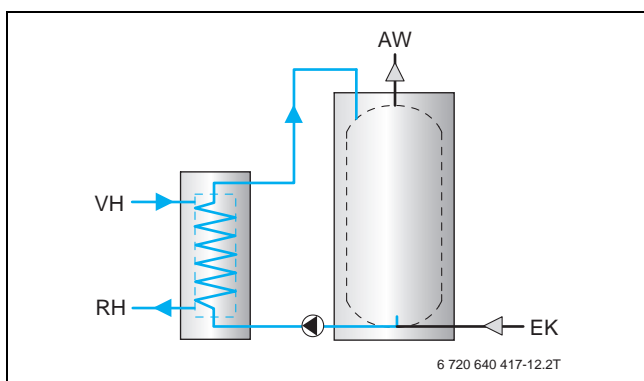


Рис. 22 Приготовление горячей воды по загрузочно-накопительному принципу с внешним теплообменником

#### Пояснения к рис. 21 и рис. 22:

- AW Выход горячей воды
- EK Вход холодной воды
- RH Обратная линия греющей воды (к котлу)
- RS Обратная линия бака
- VH Подающая линия греющей воды (от котла)
- VS Подающая линия бака

Баки можно устанавливать по отдельности или как комбинацию из нескольких баков. Большой выбор баков-водонагревателей разной ёмкости и различные комплекты теплообменников позволяют комбинировать их между собой в водонагревательных системах. Поэтому возможно проектирование систем с учетом индивидуальной специфики объекта.

#### 6.2 Регулирование температуры горячей воды

Температура горячей воды задаётся и регулируется через модуль в системе управления котла или отдельной системой управления для ГВС. Системы управления, специально предназначенные для регулирования приготовления горячей воды, согласованы с управлением отоплением и позволяют реализовать различные варианты применения. Подробная информация об этом содержится в документации для проектирования «Определение размеров и выбор баков-водонагревателей» и «Модульные системы управления Logomatic 4000».

## 7 Примеры установок

### 7.1 Указания по примерам

Во всех примерах этого раздела приведены гидравлические схемы подключения стальных котлов Logano SK655 и SK755 без комплектации приборами безопасности.

Подробная информация по количеству, комплектации и регулированию отопительных контуров, а также по подключению баков-водонагревателей и других потребителей содержится в соответствующей документации для проектирования.

Показанные системы приготовления воды могут быть выполнены как с баками-водонагревателями, так и с баками в загрузочных системах с внешним теплообменником.

Примеры установок носят рекомендательный характер и не являются обязательными к исполнению для определённых схем отопительной системы. Для практического исполнения действуют соответствующие технические правила.

Информацию по другим возможным вариантам и документацию для проектирования можно получить в филиалах фирмы Buderus.

#### 7.1.1 Гидравлическая обвязка

##### Меры по регулированию температуры обратной линии и котловой воды

Системы управления Buderus Logamatic 4321, 4322, 4324, а также 4212 с дополнительным модулем ZM427 обеспечивают вместе с исполнительными органами котла или отопительного контура необходимую минимальную температуру обратной линии.

Как вариант, системы управления Logamatic 4321, 4322 и 4324 могут поддерживать работу с минимальной температурой котловой воды.



Датчики температуры для повышения температуры обратной линии должны быть запроектированы как погружные датчики.

Варианты систем с различными исходными условиями, с пояснением соответствующих функций и границ применения приведены на стр. 33 - 50.

##### Насосы отопительного контура

Насосы в системах центрального отопления должны подбираться по общепризнанным техническим правилам.

##### Грязеуловители

Отложения в отопительной системе могут привести к локальным перегревам, шумам и коррозии. На возникшие вследствие этого повреждения котла гарантийные обязательства не распространяются.

Для удаления грязи и шлама нужно тщательно промыть отопительную установку перед монтажом или пуском в эксплуатацию котла, устанавливаемого в уже существующую отопительную систему. Дополнительно рекомендуется установить грязе- или шламоуловители.

Грязеуловители задерживают посторонние включения, чем не допускают сбоев в работе регулирующих органов и защищают трубопроводы и котлы от загрязнений. Они устанавливаются вблизи от самой нижней точки отопительной системы, и к ним должен быть организован хороший доступ. Очищайте грязеуловители при каждом техобслуживании отопительной системы.

##### Расположение стратегического датчика температуры подающей линии

В системе с несколькими котлами стратегический датчик температуры подающей линии (FVS) нужно размещать как можно ближе к котельной установке. Эта рекомендация не распространяется на случай, когда увязка гидравлической схемы происходит с применением гидравлической стрелки. Большое расстояние между котлом и стратегическим датчиком температуры подающей линии негативно отражается на процессе регулирования, особенно для котлов с модулированными горелками.

## 7 Примеры установок

### 7.1.2 Управление

Регулирование рабочей температуры системой управления Logamatic фирмы Будерус должно происходить по наружной температуре. Регулирование по комнатной температуре также возможно для отдельных отопительных контуров (при установке в контрольном помещении датчика комнатной температуры). Для этого исполнительные органы и насосы отопительных контуров постоянно регулируются системой управления. Количество и исполнение регулируемых отопительных контуров зависит от выбора оснащения системы управления. Система управления Logamatic может управлять как двухступенчатыми, так и модулированными вентиляторными горелками. В отопительных установках с несколькими котлами возможна также комбинация разных типов горелок. Электрическое подключение трёхфазных горелок и насосов должны выполняться заказчиком. Управление (230 В) берет на себя система управления Logamatic.



Подробная информация об этом содержится в документации для проектирования систем управления.

### 7.1.3 Приготовление горячей воды

Регулирование температуры горячей воды системой управления Logamatic предоставляет при соответствующем исполнении дополнительные функции, например, управление циркуляционным насосом или проведение термической дезинфекции для защиты от образования легионелл.



Подробная информация об этом содержится в документации для проектирования «Определение размеров и выбор баков-водонагревателей».

## 7.2 Комплектация приборами безопасности по EN 12828 и EN 12953-6

### 7.2.1 Требования

Рисунки и рекомендации для проектирования в каждом примере систем отопления не претендуют на всю полноту. Примеры носят рекомендательный характер и не являются обязательными к исполнению для определённых схем отопительной системы. Для практического исполнения действуют соответствующие технические правила. Исполнение предохранительных устройств должно соответствовать местным нормам и правилам.

Для приборов безопасности нормы EN 12828 являются определяющими при температуре защитного отключения до 110 °С. Для температур защитного отключения выше 110 °С действует EN 12953-6.

Кроме того, нужно учитывать другие требования правил техники безопасности при эксплуатации отопительной системы. При проектировании можно пользоваться схематическими изображениями, приведенными на рис. 23 - 25.

## 7.2.2 Расположение приборов безопасности по EN 12828; рабочая температура $\leq 105\text{ }^{\circ}\text{C}$ ; температура отключения (STB) $\leq 110\text{ }^{\circ}\text{C}$

**Котёл  $\leq 300\text{ кВт}$ ; рабочая температура  $\leq 105\text{ }^{\circ}\text{C}$ ;  
температура отключения (STB)  $\leq 110\text{ }^{\circ}\text{C}$  –  
Прямой нагрев**

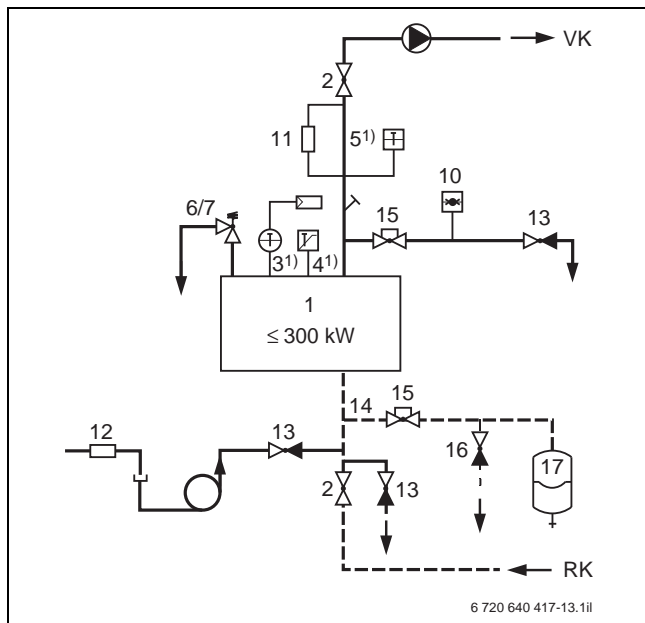


Рис. 23 Приборы безопасности по EN 12828 для котлов  $\leq 300\text{ кВт}$  с предохранительным ограничителем температуры (STB)  $\leq 110\text{ }^{\circ}\text{C}$

На схемах показана комплектация приборами безопасности по EN 12828 для указанных исполнений системы – без претензии на полноту данных. Для практического исполнения действуют соответствующие технические правила.

**Котёл  $> 300\text{ кВт}$ ; рабочая температура  $\leq 105\text{ }^{\circ}\text{C}$ ;  
температура отключения (STB)  $\leq 110\text{ }^{\circ}\text{C}$  –  
Прямой нагрев**

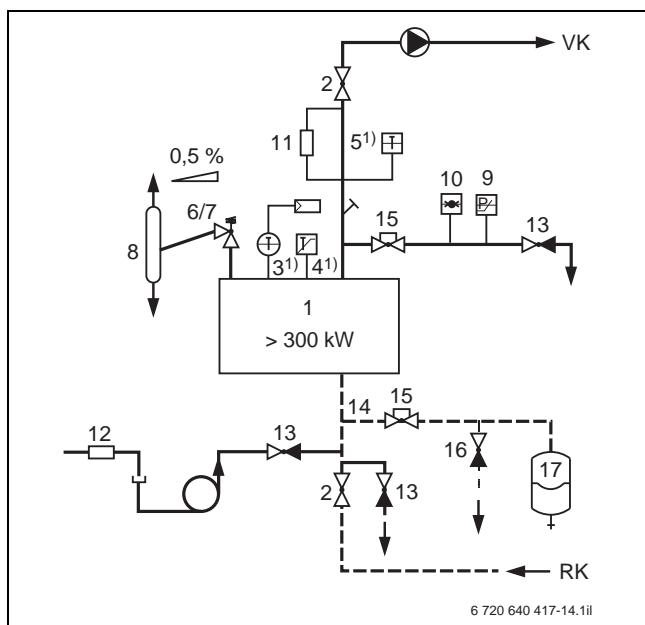


Рис. 24 Приборы безопасности по EN 12828 для котлов  $> 300\text{ кВт}$  с предохранительным ограничителем температуры (STB)  $\leq 110\text{ }^{\circ}\text{C}$

**Пояснения к рис. 23 и рис. 24:**

RK Обратная линия

VK Подающая линия

[1] Теплогенератор

[2] Запорный вентиль подающей/обратной линии

[3] Регулятор температуры (TR)

[4] Предохранительный ограничитель температуры (STB)

[5] Устройство измерения температуры

[6] Мембранный предохранительный клапан MSV 2,5 бар/3,0 бар

[7] Пружинный предохранительный клапан HFS  $\geq 2,5\text{ бар}$

[8] Декомпрессионная ёмкость (ET); не требуется в системах  $> 300\text{ кВт}$ , если вместо неё на каждый котёл дополнительно устанавливается предохранительный ограничитель температуры (STB) с температурой отключения  $\leq 110\text{ }^{\circ}\text{C}$  и ограничитель максимального давления.

[9] Ограничитель максимального давления

[10] Манометр

[11] При суммарной мощности  $< 300\text{ кВт}$  каждый котёл должен быть оснащен устройствами защиты от недостатка воды.

[12] Обратный клапан

[13] Устройство заполнения и слива котла

[14] Расширительная линия

[15] Запорная арматура, защищённая от непреднамеренного закрытия (например, опломбированный колпачковый вентиль)

[16] Слив перед мембранным расширительным баком

[17] Мембранный расширительный бак (EN 13831)

1) Максимально достигаемая температура подающей линии в сочетании с системами управления Logamatic примерно на 18 К ниже температуры отключения предохранительного ограничителя температуры (STB).

## 7 Примеры установок

### 7.2.3 Расположение приборов безопасности по EN 12953-6; температура отключения (STB) > 110 °C (для Logano SK655 и SK755 максимум 120 °C)

#### Температура отключения (STB) > 110 °C, пример 1 – прямой нагрев

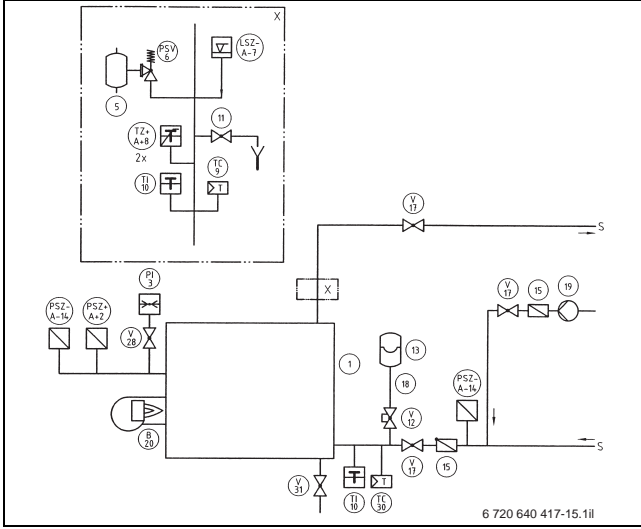


Рис. 25 Приборы безопасности по EN 12953-6 для котлов с предохранительным ограничителем температуры (STB) > 110 °C; пример: поддержка давления через газовую подушку

На схеме показана комплектация приборами безопасности по EN 12953-6 для указанных исполнений системы – без претензии на полноту данных.

На схеме показан вариант с поддержкой давления через газовую подушку. Другие варианты поддержки давления с различными приборами безопасности приведены в EN 12953-6.

При STB > 110 °C выполняйте дополнительные требования согласно правилам эксплуатационной безопасности (проведение периодических испытаний и др.).

Для практического исполнения действуют соответствующие технические правила. Рекомендуется согласование с компетентными контролирующими органами на стадии проектирования.

#### Температура отключения (STB) > 110 °C, пример 2 – прямой нагрев

Пояснения к рис. 25:

RK Обратная линия

VK Подающая линия

[1] Котёл с перегретой водой

[2] Ограничитель минимального давления [PSZ+A+]

[3] Манометр

[4] Регулятор уровня воды

[5] Декомпрессионная ёмкость

[6] Предохранительный клапан

[7] Ограничитель минимального уровня воды [LSZ-A-]

[8] Ограничитель температуры [TSZ+A+]

[9] Регуляторы температуры

[10] Устройство индикации температуры

[11] Устройство заполнения для контроля уровня воды

[12] Запорный вентиль - защищённый от случайного закрытия

[13] Закрытый расширительный бак

[14] Ограничитель минимального давления [PSZ-A-]

[15] Обратный клапан

[17] Запорный кран

[18] Трубопровод к закрытому расширительному баку

[19] Питательный насос

[20] Устройство обогрева

[28] Запорный вентиль с возможностью подключения контрольного манометра

[30] Регулятор минимальной температуры (если требуется)

[31] Устройство удаления воды



### 7.3 Рекомендации по выбору размеров и подключению

#### 7.3.1 Насос котлового контура на байпасной линии выполняет функцию смесительного насоса

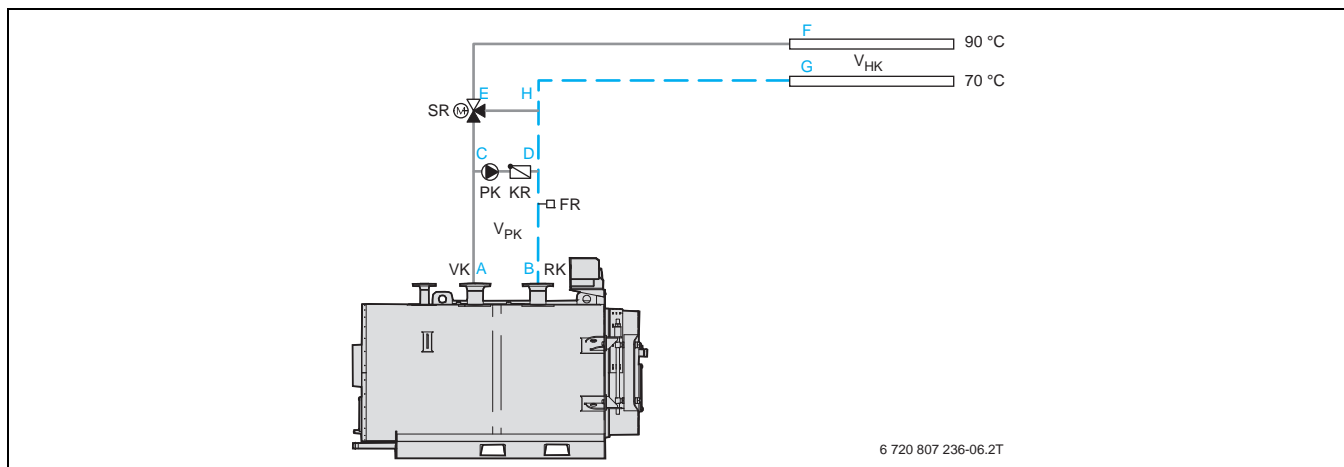


Рис. 26 Пример гидравлической обвязки системы с одним котлом Logano SK655 или SK755, в которой насос котлового контура установлен на байпасной линии

- FR Датчик температуры обратной линии
- KR Обратный клапан
- PK Насос котлового контура
- RK Обратная линия
- SR Исполнительный орган повышения температуры обратной линии
- VHK Объёмный расход насосов отопительных контуров
- VK Подающая линия
- VPK Объёмный расход насоса котлового контура

#### Объёмный расход насоса котлового контура $V_{PK}$

Насос котлового контура, называемый также смесительный насос, требуется для регулирования температуры обратной линии (омывание датчика). С помощью насоса котлового контура можно также оптимизировать регулировочные характеристики. Благодаря этому можно минимизировать количество переключений на стадии разогрева. В результате этого снижаются выбросы вредных веществ.

$$\dot{V}_{PK} = \frac{Q_K}{\Delta \vartheta_K \times c}$$

Ф. 2 Расчёт объёмного расхода насоса котлового контура

- c Удельная теплоёмкость  
 $c = 1,16 \times 10^{-3} \text{ кВтч}/(\text{л} \times \text{К}) = 1/860 \text{ кВтч}/(\text{л} \times \text{К})$
- $\Delta \vartheta_K$  Разница температур для расчёта насоса котлового контура от 30 К до 50 К (30 К для оптимизированной стадии разогрева)
- $Q_K$  Номинальная теплопроизводительность в кВт
- $V_{PK}$  Объёмный расход насоса котлового контура в л/час

#### Объёмный расход отопительных контуров $V_{HK}$

$$\dot{V}_{HK} = \frac{Q_{HK}}{(\vartheta_V - \vartheta_R) \times c}$$

Ф. 3 Расчёт объёмного расхода отопительных контуров

- c Удельная теплоёмкость  
 $c = 1,16 \times 10^{-3} \text{ кВтч}/(\text{л} \times \text{К}) = 1/860 \text{ кВтч}/(\text{л} \times \text{К})$
- $Q_{HK}$  Теплопотребность отопительных контуров в кВт
- $\vartheta_R$  Температура обратной линии отопительных контуров в °C
- $\vartheta_V$  Температура подающей линии отопительных контуров в °C
- $V_{HK}$  Объёмный расход отопительных контуров в л/ч

#### Общий объёмный расход котла $V_{Kges}$

Напор насоса котлового контура складывается из:

- потери давления в котле при выбранном объёмном расходе  $V_{PK}$
- потери давления в трубопроводе
- местные сопротивления в котловом контуре (участок: A–C–D–B, → рис. 26)

Общий объёмный расход, проходящий через отопительный котел, нельзя вычислять простым сложением отдельных объёмных потоков, взятых из характеристик насоса и установки. Простое сложение годится для приблизительного расчёта.



Для расчёта трубопроводов котлового контура следует принимать скорость потока равной от 1 до 1,5 м/с.

## 7 Примеры установок

$$\dot{V}_{Kges} \leq \dot{V}_{PK} + \dot{V}_{HK}$$

*F. 4* Расчёт общего объёмного расхода котла

- $V_{HK}$  Объёмный расход отопительных контуров в л/ч  
 $V_{Kges}$  Максимальный общий объёмный расход через котёл в л/час (приблизительно)  
 $V_{PK}$  Объёмный расход насоса котлового контура в л/час

### Пример

Исходные данные:

- Номинальная теплопроизводительность  $Q_K = 1200$  кВт
- Температура подающей линии отопительных контуров  $\vartheta_V = 90$  °С
- Температура обратной линии отопительных контуров  $\vartheta_R = 70$  °С
- Разница температур (выбранная)  $\Delta\vartheta_K = 30$  К

Результат:

- $V_{PK} = 34400$  л/ч (участок: С–D, → рис. 26)
- $V_{HK} = 51600$  л/ч (участки: С–F, D–G и E–H, → рис. 26)
- $V_{Kges} \sim 86000$  л/ч (участки: А–С и В–D, → рис. 26)

7.3.2 Насос котлового контура выполняет функцию насоса первичного контура

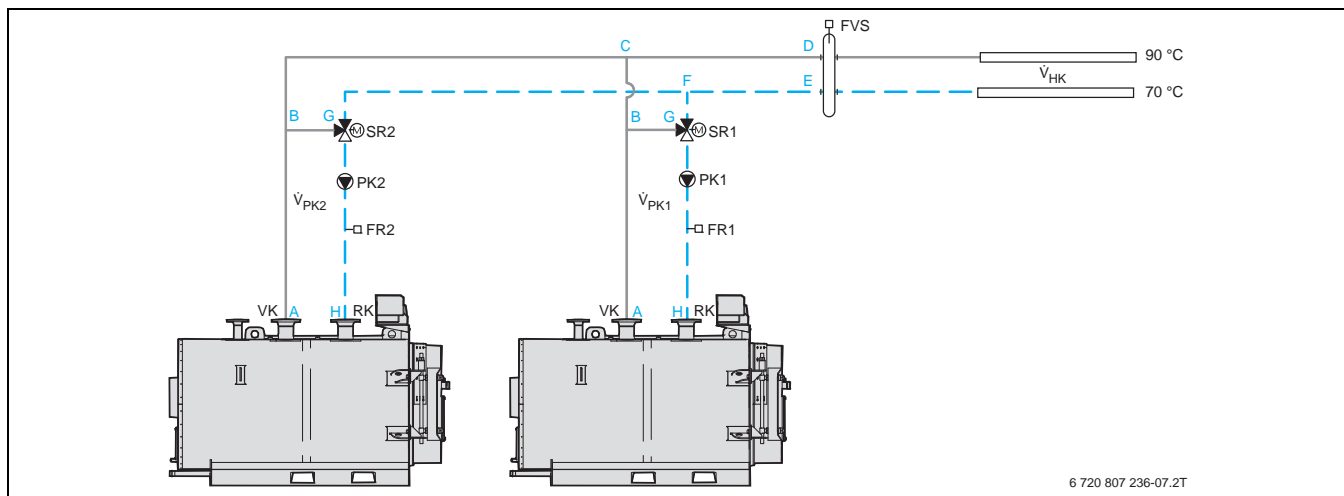


Рис. 27 Пример гидравлической обвязки установки с двумя котлами Logano SK655, SK755 в которой насос котлового контура выполняет функцию насоса первичного контура

- FR Датчик температуры обратной линии
- FVS Стратегический датчик температуры подающей линии
- PK Насос котлового контура
- RK Обратная линия
- SR Исполнительный орган повышения температуры обратной линии
- V<sub>NK</sub> Объёмный расход насоса отопительных контуров
- VK Подающая линия
- V<sub>PK</sub> Объёмный расход насоса котлового контура

**Объёмный расход насоса котлового контура V<sub>PK</sub>**

На установках с насосами первичных контуров (например, с гидравлической стрелкой или безнапорными распределителями) рекомендуется насосы котловых контуров устанавливать в обратную линию.

$$\dot{V}_{Kges, 1} = \dot{V}_{NK} \times (1,0 \dots 1,2)$$

Ф. 5 Приближённая формула с расчётным коэффициентом для определения объёмного расхода насоса котлового контура в системе с одним котлом

$$\dot{V}_{Kges, 2} = \dot{V}_{NK} \times (1,2 \dots 1,5)$$

Ф. 6 Приближённая формула с расчётным коэффициентом для определения объёмного расхода насоса котлового контура в системе с двумя котлами

**Расчётные величины для формулы 5 и формулы 6:**

- V<sub>NK</sub> Общий объёмный расход отопительных контуров в л/ч
- V<sub>Kges</sub> Общий объёмный расход котловых контуров в л/ч

В установках с двумя котлами производительность насосов котловых контуров распределяется в соответствии с мощностью котлов. Если несколько отопительных контуров постоянно работают с высокими температурами подающей линии и с максимальным объёмным расходом, то объёмный расход каждого насоса котлового контура должен соответствовать объёмному расходу насосов отопительных контуров.

**Определение параметров трёхходового клапана**

Трёхходовой клапан следует рассчитывать по вычисленному объёмному расходу. При этом потерю давления необходимо учитывать при полностью открытом клапане, так как частичная потеря давления оказывает влияние на качество регулирования.

**Напор насоса первичного контура**

Напор насоса котлового контура складывается из:

- потери давления в котле при выбранном объёмном расходе V<sub>PK</sub>
- потери давления в трубопроводе
- местные сопротивления в котловом контуре (участок: A–D–E–H, → рис. 27)

**Пример**

Исходные данные:

- Теплопотребность отопительных контуров ΣQ<sub>NK</sub> = 4000 кВт
- Температура подающей линии отопительных контуров t<sub>v</sub> = 90 °C
- Температура обратной линии отопительных контуров t<sub>R</sub> = 70 °C
- Расчётный коэффициент (выбран) = 1,3
- Объёмный расход отопительных контуров V<sub>NK</sub> = 172000 л/ч

## 7 Примеры установок

Результат:

- $V_{kges} = V_{HK} \times 1,3 = 172000 \text{ л/ч} \times 1,3 = 223600 \text{ л/ч}$   
(участки: С-D и E-F, → рис. 27)

Общий объемный расход в котловом контуре следует распределить в соответствии с номинальными теплопроизводительностями (здесь 50/50 %):

- Объемный расход насоса котлового контура  
 $V_{PK} = 111800 \text{ л/ч}$  (участки: А-С, В-Г и F-H,  
→ рис. 27)

### 7.3.3 Гидравлический разделитель (стрелка)

Гидравлическая стрелка (гидравлическая выравнивающая линия) служит для гидравлической увязки котлового и отопительных контуров.

Применение гидравлической стрелки имеет ряд преимуществ:

- Простой расчёт насоса котлового контура и исполнительных органов. Исключается взаимное влияние потоков воды в теплогенераторе и в контурах потребителей тепла. Теплогенератор и потребители тепла получают воду только в заданных количествах.
- Используется в установках с одним или несколькими котлами независимо от системы управления отопительного контура.
- При грамотном расчете работа исполнительных органов, расположенных по обе стороны стрелки, оптимальна. Выравнивающая линия при соответствующем расчёте может быть использована также как грязеуловитель (→ стр. 29).
- Возможна гидравлическая увязка котлового и отопительного контура при больших отличиях в гидравлическом сопротивлении и при большом удалении отопительных контуров от котла.

#### Размеры гидравлической стрелки

Для работы гидравлической стрелки большое значение имеет правильный выбор ее размеров. Для обеспечения хорошей гидравлической увязки сети с одновременным выполнением функции грязеуловителя нужно рассчитать трубопровод таким образом, чтобы между подающей и обратной линиями практически не было падения давления. При номинальном количестве воды нужно считать скорости потока от 0,1 до 0,2 м/с. Благодаря этому возможно одновременное использование в качестве грязеуловителя. Для определения температуры подающей линии отопительного контура в верхней части гидравлической выравнивающей линии, в отопительном контуре нужно установить погружную гильзу от 200 до 300 мм.

$$D = \sqrt{\frac{V_{Kges}}{v} \times \frac{1}{2827}}$$

Ф. 7 Расчёт размеров гидравлической стрелки

- D Диаметр гидравлической выравнивающей линии в м
- v Скорость потока в м/с
- $V_{Kges}$  Общий объёмный расход котлового контура в м<sup>3</sup>/ч

#### Пример

Исходные данные:

- Общий объёмный расход  $V_{Kges} = 223,6 \text{ м}^3/\text{ч}$
- Скорость потока (принято)  $v = 0,2 \text{ м/с}$

Результат:

- Диаметр гидравлической выравнивающей линии  $D \sim 0,63 \text{ м}$

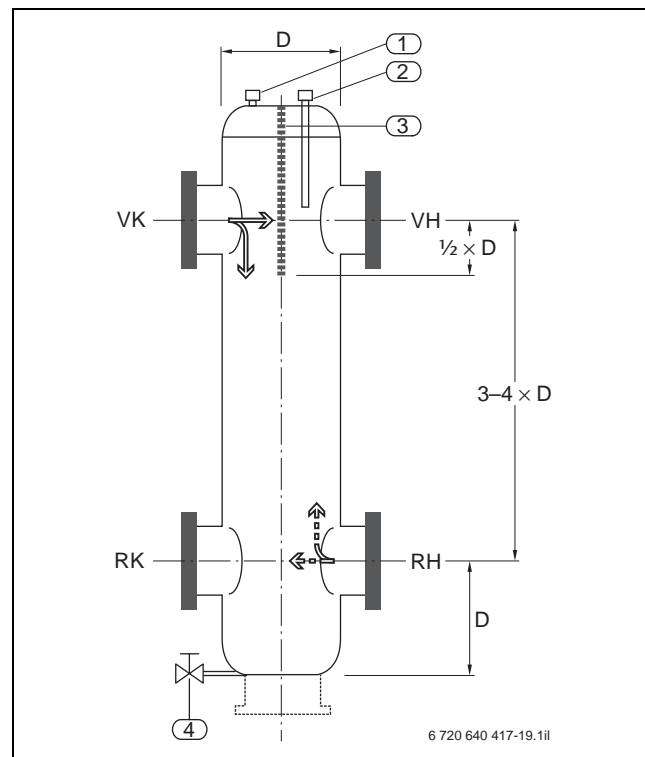


Рис. 28 Принципиальная схема гидравлической стрелки

- RH Обратная линия отопительного контура
- RK Обратная линия
- VH Подающая линия отопительного контура
- VK Подающая линия
- [1] Муфта для воздушного клапана
- [2] Муфта для погружной гильзы 1/2 "
- [3] Перфорированная перегородка
- [4] Быстросъемный запорный кран

## 7 Примеры установок

### 7.4 Установка с одним котлом Logano SK655 или SK755 с регулированием котлового контура

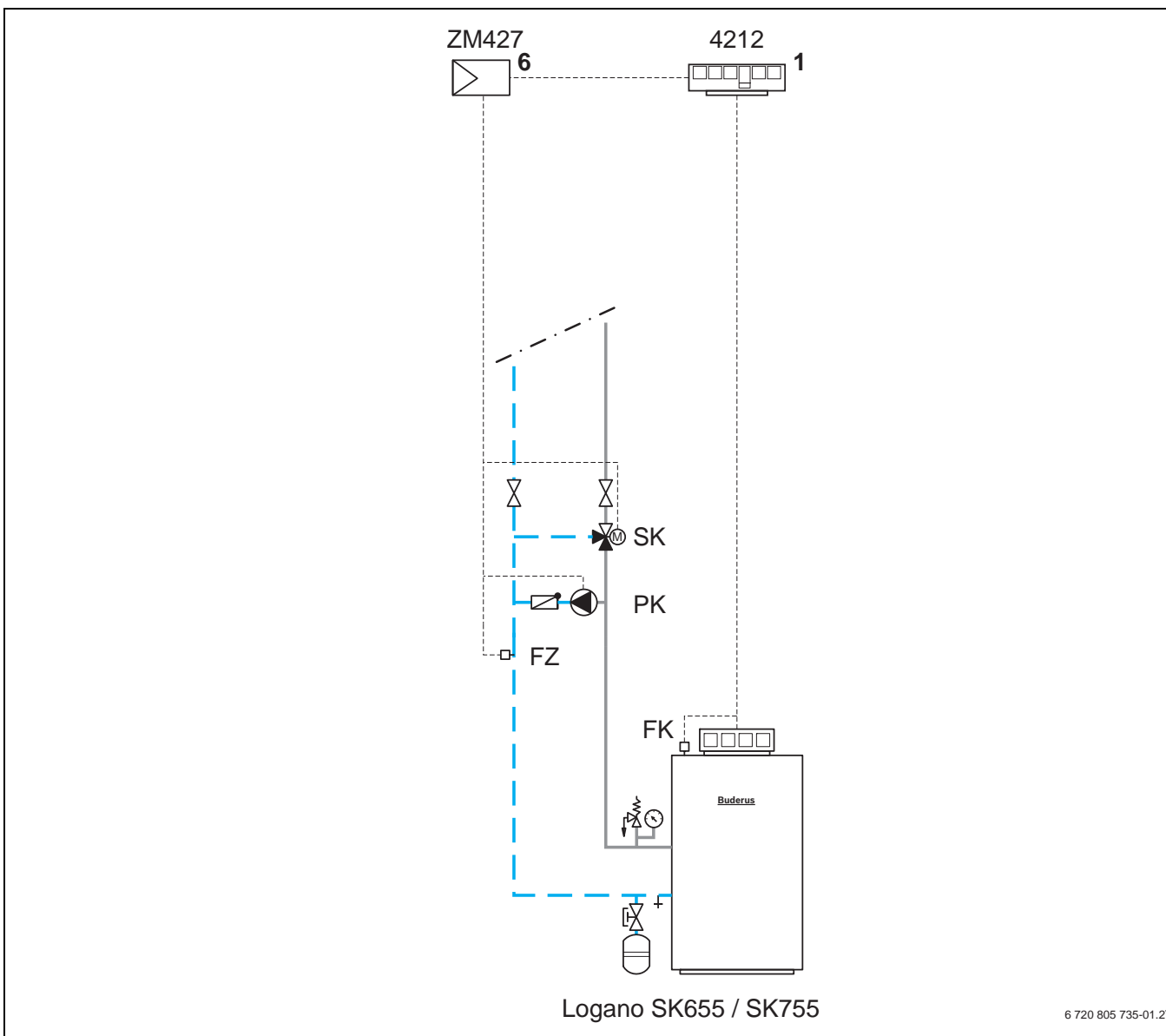


Рис. 29 Пример установки с Logano SK655 или SK755

- FK Датчик температуры котла  
 FZ Дополнительный датчик температуры  
 PK Насос котлового контура  
 SK Исполнительный орган котлового контура  
 ZM427 Дополнительный модуль  
 1 На котле или на стене  
 6 В системе управления 4212  
 4212 Logamatic 4000

#### Область применения

- Котлы Logano SK655 и SK755
- Регулирование котлового контура традиционной системой управления Logamatic 4212 с дополнительным модулем ZM427 в соединении с отдельным регулятором отопительного контура или специальные применения
- Регулирование и котлового, и отопительного контуров возможно только с системой управления Logamatic 4321



Это только схематическое изображение!  
 Указания для всех примеров на стр. 29.

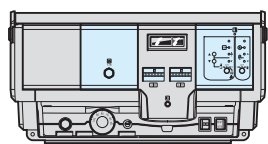
**Описание**

Система управления Logamatic обеспечивает минимальную температуру обратной линии котла. При падении рабочей температуры обратной линии на датчике FZ ниже заданного значения при включённой горелке система управления снижает поток к котлу регулированием исполнительного органа котлового контура SK. Одновременно горячая вода из подающей линии котла подмешивается в холодную воду из отопительной системы, чтобы достичь заданную температуру в обратной линии.

Когда минимальная температура обратной линии достигнута, исполнительный орган котлового контура открывается в направлении контуров потребителей.

**Специальные указания по проектированию**

- Такая схема идеально подходит для модернизации установки, когда регулирование отопительными контурами происходит от вышестоящей системы управления (другого производителя).
- Требуется дополнительный датчик температуры FZ.

**Выбор автоматики управления****Система управления Logamatic 4212**

6 720 640 417-41.2T

**Logamatic 4212 (возможная полная комплектация)**

синее → дополнительная комплектация

**Logamatic 4212**<sup>1)</sup> традиционная система управления для котлов, работающих с постоянной температурой воды, с регулятором температуры TR (90/105 °C); для управления 1- или 2-ступенчатой горелкой, с регулируемым предохранительным ограничителем температуры STB (100/110/120 °C). С кабелем второй ступени горелки.

**Базовая комплектация****Комплектация приборами безопасности**

**ZM425 – центральный модуль** для индикации, с термометром и световым сигнализатором неисправности горелки, с двумя разъёмами для счетчика отработанных часов первой и второй ступени горелки.

**Дополнительная комплектация**

**ZM426 – дополнительный модуль** для второго ограничителя температуры в системе с STB, настроенным на 100 °C, для схемы без декомпрессионной емкости.

**ZM427 – дополнительный модуль** для обеспечения условий эксплуатации низкотемпературного котла с минимальной температурой обратной линии, для стальных котлов и конденсационных газовых котлов с внешним конденсационным теплообменником (регулирование рабочей температуры подающей линии), а также для гидравлической блокировки в системе с несколькими котлами, с датчиком температуры подающей линии.

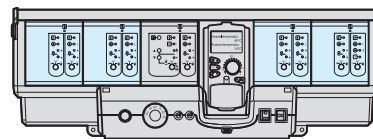
**ZB – счётчик часов работы**

**Погружная гильза R $\frac{1}{2}$** , длина 100 мм, для круглого датчика Logamatic

Таб. 11 Возможная комплектация системы управления Logamatic 4212 для примера на рис. 29

- 1) Для температуры котловой воды более 80 °C температура срабатывания STB нужно задавать 110 °C или 120 °C

Подробная информация об этом содержится в документации для проектирования систем управления.

**Система управления Logamatic 4321**

6 720 640 417-42.2T

**Logamatic 4321 (возможная полная комплектация)**

синее → дополнительная комплектация

**Logamatic 4321**<sup>1)</sup> для установки с одним котлом или для работы в качестве ведущей системы управления Master первого котла в системе с несколькими котлами, с регулятором температуры TR (105 °C) и регулируемым предохранительным ограничителем температуры STB (100/110 °C); для управления 1-, 2-ступенчатой или модулируемой горелкой. С кабелем второй ступени горелки, с датчиками наружной температуры и температуры котловой воды. Можно установить максимум два функциональных модуля.

**Базовая комплектация****Комплектация приборами безопасности****CM431 – модуль-контроллер**

**ZM434 – центральный модуль** для управления горелкой и функциями котлового контура, с ручным управлением.

**MEC2 – цифровой пульт управления** для параметризации и контроля системы управления; со встроенным датчиком комнатной температуры и приёмником радиосигналов.

**Дополнительная комплектация**

**ZM426 – дополнительный модуль** для второго ограничителя температуры в системе с STB, настроенным на 100 °C, и без декомпрессионной емкости.

**FM441 – функциональный модуль** для одного отопительного контура со смесителем и одного контура ГВС с циркуляционным насосом; с датчиком температуры горячей воды (максимально один модуль на систему управления).

**FM442 – функциональный модуль** для двух отопительных контуров со смесителем; с одним комплектом датчиков FV/FZ (максимально четыре модуля на систему управления).

**Комплект для монтажа в помещении** с настенным кронштейном для пульта управления MEC2 и дисплеем котла.

**Комплект online** с online-кабелем и настенным кронштейном для пульта управления MEC2.

**Дистанционное управление BFU** с датчиком комнатной температуры для регулирования отопительного контура из жилого помещения.

**FM458 – функциональный модуль** для стратегического управления каскадом до 4 котлов любых типов. Можно устанавливать до 2 модулей FM458 в Logamatic 4321.

**Отдельный датчик комнатной температуры** для дистанционного управления BFU и BFU/F.

**FV/FZ – комплект датчиков** включает датчик температуры подающей линии для отопительных контуров со смесителем или дополнительный датчик для функций котлового контура; с соединительными штекерами и комплектующими.

**FG – датчик температуры дымовых газов** для цифровой индикации температуры дымовых газов, в гильзе из нержавеющей стали, герметичное исполнение.

Таб. 12 Возможная комплектация системы управления Logamatic 4321 для примера на рис. 29

## 7 Примеры установок

### Система управления Logamatic 4321

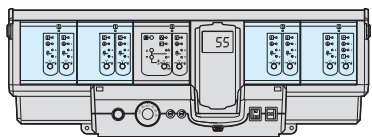
**Погружная гильза** R $\frac{1}{2}$ , длина 100 мм, для круглого датчика Logamatic.

Таб. 12 Возможная комплектация системы управления Logamatic 4321 для примера на рис. 29

- 1) Для температуры котловой воды более 80 °С температуру срабатывания STB нужно задавать 110 °С или 120 °С

### Выбор автоматики управления

#### Система управления Logamatic 4322



6 720 640 417-44.2T

#### Logamatic 4322 (возможная полная комплектация)

синие → дополнительная комплектация

**Logamatic 4322<sup>1)</sup>** для работы в качестве ведомой системы управления на втором и последующих котлах отопительной установки с несколькими котлами, с регулятором температуры TR (90/105 °С) и регулируемым предохранительным ограничителем температуры STB (100/110 °С); для управления 1-, 2-ступенчатой или модулируемой горелкой. С кабелем второй ступени горелки и датчиком температуры котловой воды. Можно установить максимум 4 функциональных модуля.

#### Базовая комплектация

##### Комплектация приборами безопасности

##### SM431 – модуль-контроллер

**ZM434 – центральный модуль** для управления горелкой и функциями котлового контура, с ручным управлением.

**Дисплей котла** для индикации температуры котловой воды на системе управления; возможно модульное расширение.

##### Дополнительная комплектация

**ZM426 – дополнительный модуль** для второго ограничителя температуры в системе с STB, настроенным на 100 °С, и без декомпрессионной емкости.

**MEC2 – цифровой пульт управления** вместо дисплея котла, для параметризации и контроля системы управления; со встроенным датчиком комнатной температуры и приёмником радиосигнала.

**FM441 – функциональный модуль** для одного отопительного контура со смесителем и одного контура ГВС с циркуляционным насосом; с датчиком температуры горячей воды (максимально один модуль на систему управления).

**FM442 – функциональный модуль** для двух отопительных контуров со смесителем; с комплектом датчиков FV/FZ (максимально четыре модуля на систему управления).

**Комплект online** с online-кабелем и настенным кронштейном для пульта управления MEC2.

Таб. 13 Возможная комплектация системы управления Logamatic 4322 для примера на рис. 34

#### Система управления Logamatic 4322

**Дистанционное управление BFU** с датчиком комнатной температуры для регулирования отопительного контура из жилого помещения.

**FM448 – функциональный модуль** для выдачи общего сигнала неисправности.

**Отдельный датчик комнатной температуры** для дистанционного управления BFU и BFU/F.

**FV/FZ – комплект датчиков** включает датчик температуры подающей линии для отопительных контуров со смесителем или дополнительный датчик для функций котлового контура; с соединительными штекерами и комплекующими.

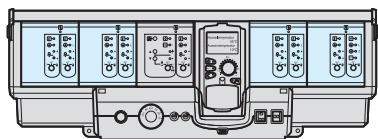
**FG – датчик температуры дымовых газов** для цифровой индикации температуры дымовых газов, в гильзе из нержавеющей стали, герметичное исполнение.

**Погружная гильза** R $\frac{1}{2}$ , длина 100 мм, для круглого датчика Logamatic.

Таб. 13 Возможная комплектация системы управления Logamatic 4322 для примера на рис. 34

- 1) Для температуры котловой воды более 80 °С температуру срабатывания STB нужно задавать 110 °С или 120 °С



**Система управления Logamatic 4324**

6 720 640 417-42.2T

**Logamatic 4324 (возможная полная комплектация)**  
синие → дополнительная комплектация

**Logamatic 4324 - цифровая система** управления для имеющих допуск к эксплуатации, напольных, газовых/дизельных котлов, работающих с температурой отключения предохранительным ограничителем температуры (STB) до 120 °С; для управления 1-, 2-ступенчатой или модулируемой горелкой. Управление отопительной системой с несколькими котлами со стратегическим модулем FM459 в Logamatic 4324. Каждый котёл должен иметь систему управления Logamatic 4324.

**Особенности эксплуатации**

Система управления Logamatic 4324 специально разработана для котлов с высокой температурой котловой воды. Максимально возможная температура, которую можно задать для предохранительного ограничителя температуры (STB), составляет 120 °С. Максимально возможная регулируемая температура (задаваемая температура котла) составляет 105 °С.

Согласно EN 12953-6 и EN 12828 на каждом котле должна иметься индикация температуры подающей линии. Так как котёл не имеет индикацию температуры котловой воды, то каждая система управления Logamatic 4324 должна быть оснащена пультом MEC2H (не входит в базовую комплектацию). Пульт управления MEC2H имеет индикацию температуры котловой воды.

**Базовая комплектация****Комплектация приборами безопасности****CM431 – модуль-контроллер**

**ZM437 – центральный модуль** для управления горелкой и функциями котлового контура, с ручным управлением.

**MEC2-H<sup>1)</sup> – цифровой пульт управления** для параметризации и контроля системы управления; со встроенным датчиком комнатной температуры и приёмником радиосигналов.

**Дополнительная комплектация**

**ZM426 – дополнительный модуль** для второго ограничителя температуры в системе с STB, настроенным на 100 °С, для схемы без декомпрессионной емкости.

Таб. 14 Возможная комплектация системы управления Logamatic 4324

**Система управления Logamatic 4324**

**FM459 – стратегический модуль<sup>2)</sup>**

**FM448 – модуль сигнализации неисправности<sup>2)</sup>**

**ZM438 – коммуникационный модуль** для связи котловой автоматики с системами управления Logamatic 4323 для управления отопительными контурами.

**FG – датчик температуры дымовых газов** для цифровой индикации температуры дымовых газов, в гильзе из нержавеющей стали, герметичное исполнение.

Таб. 14 Возможная комплектация системы управления Logamatic 4324

- 1) MEC2-H не входит в базовую комплектацию сист.упр. 4324, но его установка обязательна во все сист. упр. 4324. следует заказывать отдельно.
- 2) В систему управления Logamatic 4324 разрешается устанавливать только один из этих модулей.

Подробная информация об этом содержится в документации для проектирования систем управления.

**7 Примеры установок**

**7.5 Установка с одним котлом Logano SK655 или SK755:  
Logamatic регулирование котлового и отопительного контуров с гидравлической увязкой**

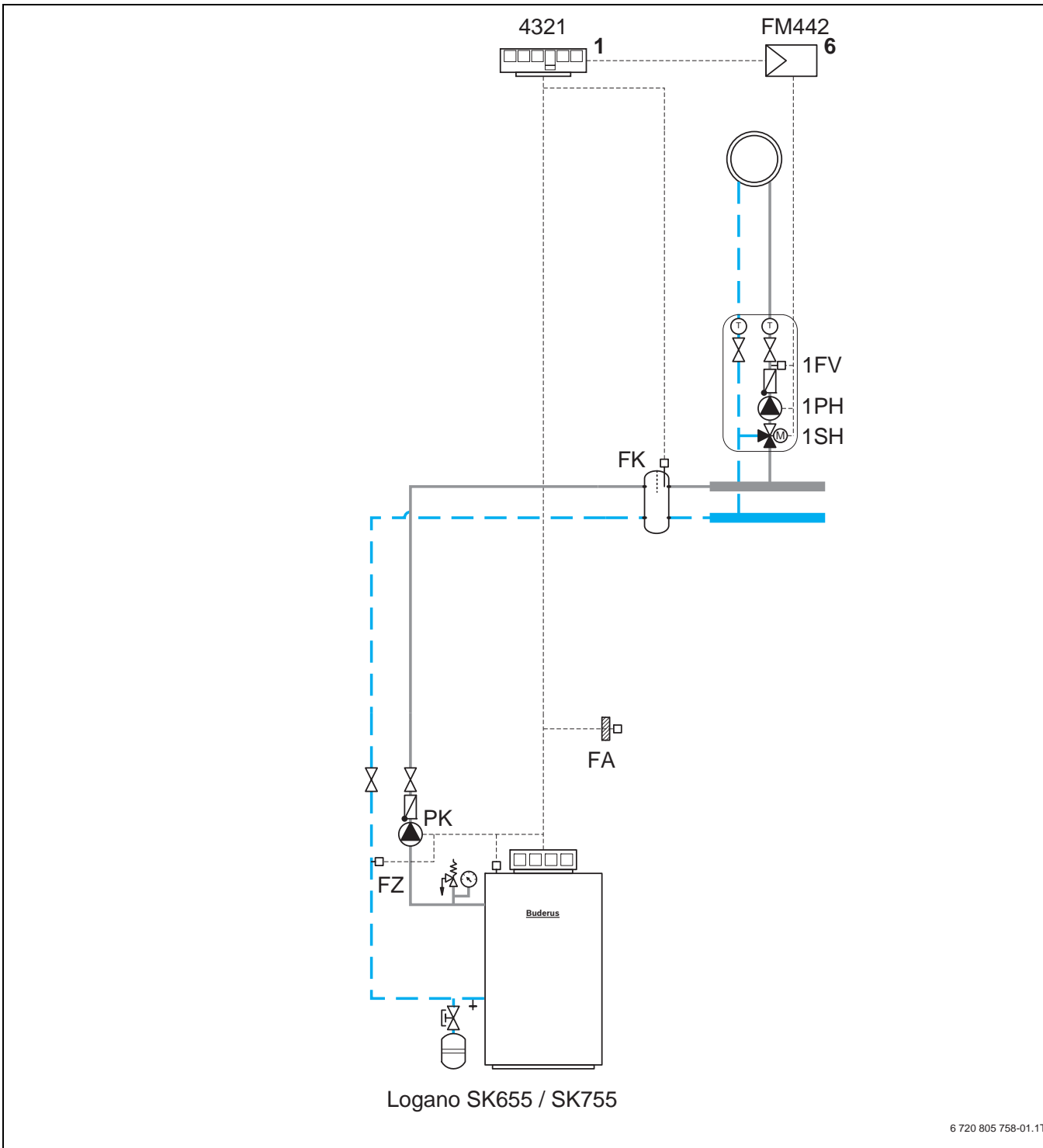


Рис. 30 Пример установки с Logano SK655 или SK755 с Logamatic регулированием котлового и отопительного контуров с гидравлической увязкой

- FA Датчик наружной температуры
- FK Датчик температуры котла
- FM442 Функциональный модуль для 2 отопительных контуров со смесителем
- FV Датчик температуры подающей линии
- FZ Дополнительный датчик температуры
- PH Насос отопительного контура
- SH 3-ходовой смесительный клапан

- 1 На котле
- 6 В системе управления Logamatic 4321



Это только схематическое изображение!  
Указания для всех примеров на стр. 29.

**Область применения**

- Котлы Logano SK655 и SK755
- Logamatic регулирование котлового и отопительного контуров
- Гидравлическая увязка
- Конструкция системы, при которой требуется бустерный насос, например, в результате расчета насосов отопительного контура или при необходимости устройства нескольких распределительных станций, а также если эти распределительные станции расположены на больших расстояниях друг от друга.

**Краткое описание установки**

- Регулирование минимальной температуры обратной линии котла одновременным управлением исполнительными органами отопительных контуров
- 2-ступенчатая или модулируемая горелка
- Простая конструкция

**Описание**

Отопительные контуры регулируются модулями отопительных контуров. Для повышения температуры обратной линии управление исполнительными органами отопительных контуров должно происходить с вышестоящего уровня. Объемный поток воды дросселируется до тех пор, пока не будет достигнута заданная температура обратной линии за счет подмешивания в гидравлической стрелке воды из подающей линии. Затем регулирование отопительного контура будет снова разрешено.

**Специальные указания по проектированию**

- Насос котлового контура следует подбирать по максимальному расчётному объёмному потоку и падению давления в котловом контуре. Насос нужно включать на постоянный режим работы или со временем выбега 60 минут.
- Необходимо запроектировать гидравлическую стрелку или, в качестве альтернативы, распределитель с байпасом и обратным клапаном.
- В сочетании с системами управления Logamatic максимальная температура подающей линии отопительного контура со смесителем может составлять 92 °С.

**7 Примеры установок**

**7.6 Установка с одним котлом Logano SK655 или SK755 с регулированием котлового и отопительного контуров**

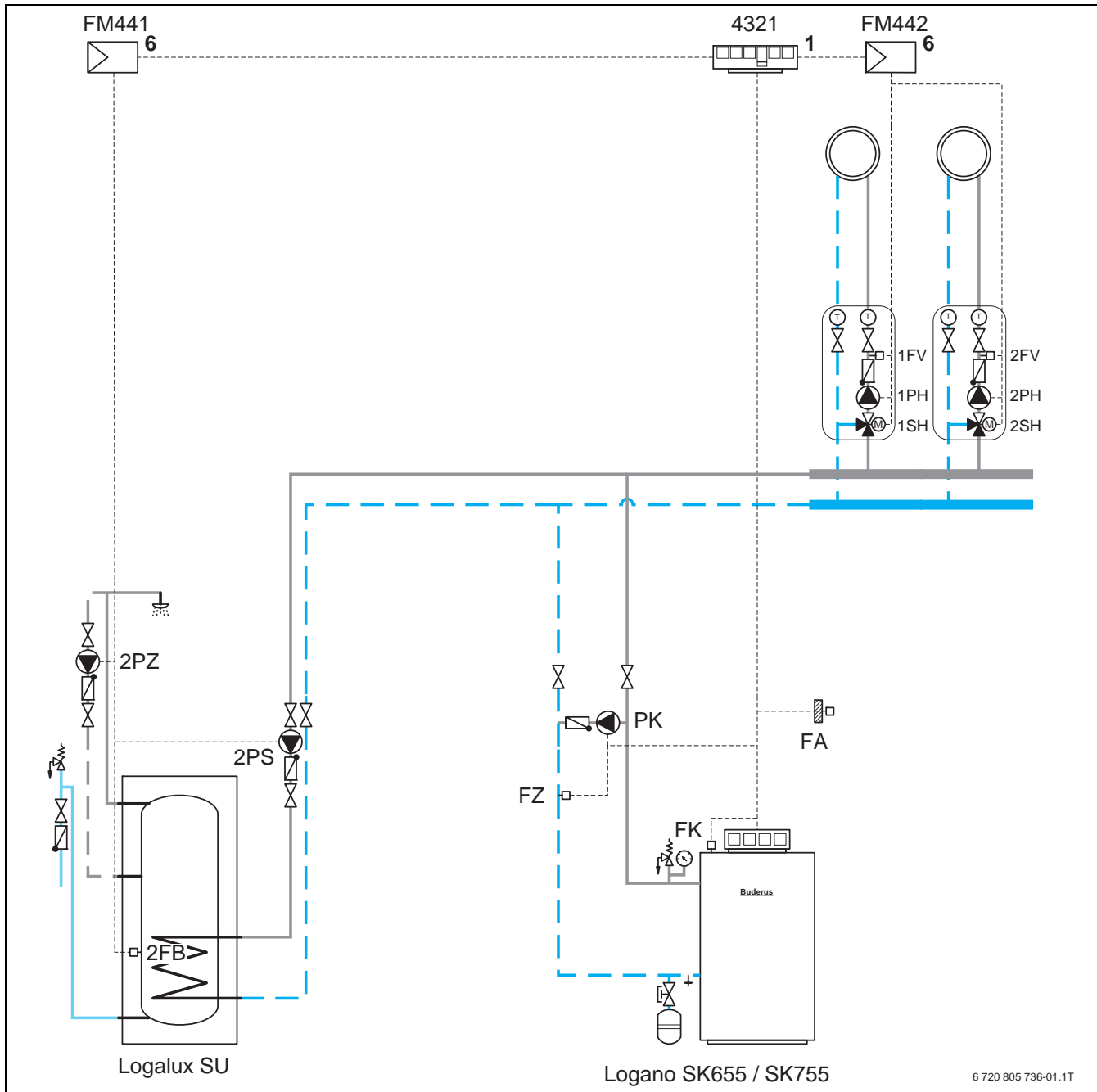


Рис. 31 Пример установки с Logano SK655 или SK755

- FA Датчик наружной температуры
- FB Датчик температуры горячей воды
- FK Датчик температуры котла
- FM441 Функциональный модуль для одного отопительного контура и приготовления горячей воды
- FM442 Функциональный модуль для 2 отопительных контуров со смесителями
- FV Датчик температуры подающей линии
- FZ Дополнительный датчик температуры
- PH Насос отопительного контура
- PS Загрузочный насос бака
- PZ Циркуляционный насос
- SH 3-ходовой смесительный клапан

- 1 На котле
- 6 В системе управления Logamatic 4321



Это только схематическое изображение!  
Указания для всех примеров на стр. 29.

**Область применения**

- Котлы Logano SK655 и SK755
- Регулирование котлового и отопительного контуров (отопительные контуры с исполнительным органом) с системой управления Logamatic 4321

**Описание**

Система управления Logamatic 4321 обеспечивает минимальную температуру обратной линии котла. При падении рабочей температуры обратной линии на датчике FZ ниже заданного значения при включённой горелке система управления снижает поток к отопительному контуру регулированием исполнительного органа отопительного контура SH. Одновременно горячая вода из подающей линии

котла подмешивается в холодную воду из отопительной системы, чтобы достичь заданную температуру в обратной линии.

Когда минимальная температура обратной линии достигнута, происходит переход к регулированию отопительного контура.

**Специальные указания по проектированию**

- Требуется дополнительный датчик температуры FZ.

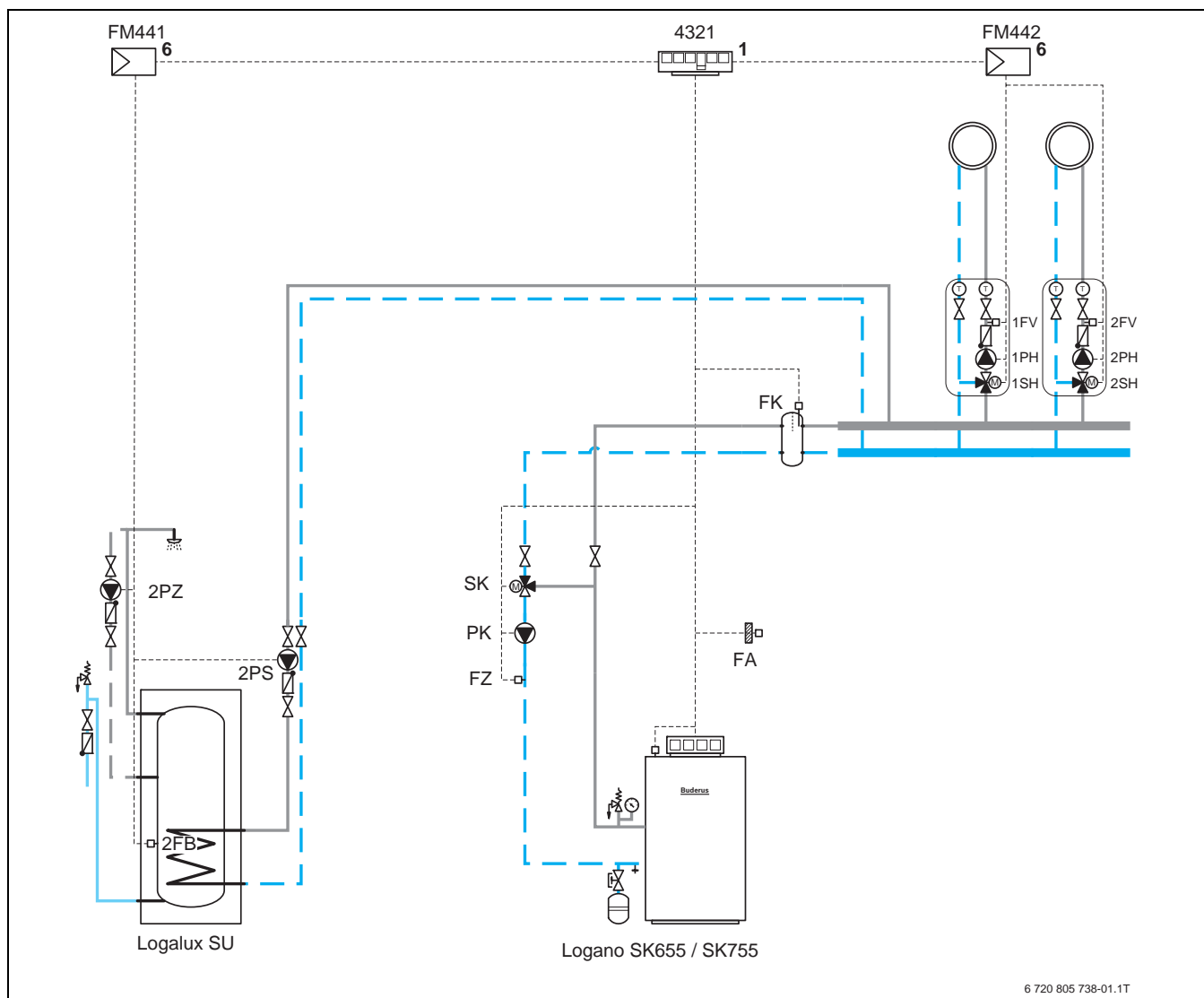
**7.7 Установка с одним котлом Logano SK655 или SK755 с регулированием котлового и отопительного контуров и гидравлической стрелкой**

Рис. 32 Пример установки с Logano SK655 или SK755

- FA Датчик наружной температуры  
 FB Датчик температуры горячей воды  
 FK Датчик температуры котла  
 FM441 Функциональный модуль для одного отопительного контура и приготовления горячей воды  
 FM442 Функциональный модуль для 2 отопительных контуров со смесителями  
 FV Датчик температуры подающей линии  
 FZ Дополнительный датчик температуры  
 PH Насос отопительного контура  
 PS Загрузочный насос бака

- PZ Циркуляционный насос  
 SH 3-ходовой смесительный клапан  
 SK Исполнительный орган котлового контура  
 1 На котле  
 6 В системе управления Logamatic 4321



Это только схематическое изображение!  
 Указания для всех примеров на стр. 29.

## 7 Примеры установок

### Область применения

- Котлы Logano SK655 и SK755
- Регулирование котлового и отопительного контуров (отопительный контур с исполнительным органом) с системой управления Logamatic 4321
- Регулирование отопительного контура и ГВС через вышестоящий уровень управления или работа с постоянной температурой

### Описание

Система управления Logamatic 4321 обеспечивает минимальную температуру обратной линии котла через установленный модуль ZM434. При падении рабочей температуры обратной линии на датчике FZ ниже заданного значения при включённой горелке система управления снижает поток к котлу регулированием исполнительного органа котлового контура SK. Одновременно горячая вода из подающей линии котла подмешивается в холодную воду из отопительной системы, чтобы достичь заданную температуру в обратной линии. Когда минимальная температура обратной линии достигнута, исполнительный орган котлового контура открывается в направлении контуров потребителей.

### Специальные указания по проектированию

- Такая схема идеально подходит для модернизации установки, когда регулирование отопительными контурами происходит от вышестоящей системы управления (другого производителя).
- Требуется дополнительный датчик температуры FZ.
- Объёмный расход в котловом контуре должен быть больше, чем объёмный расход отопительных контуров.

### 7.8 Установка с двумя котлами Logano SK655 и SK755 с регулированием котлового и отопительного контуров, а также с гидравлической стрелкой

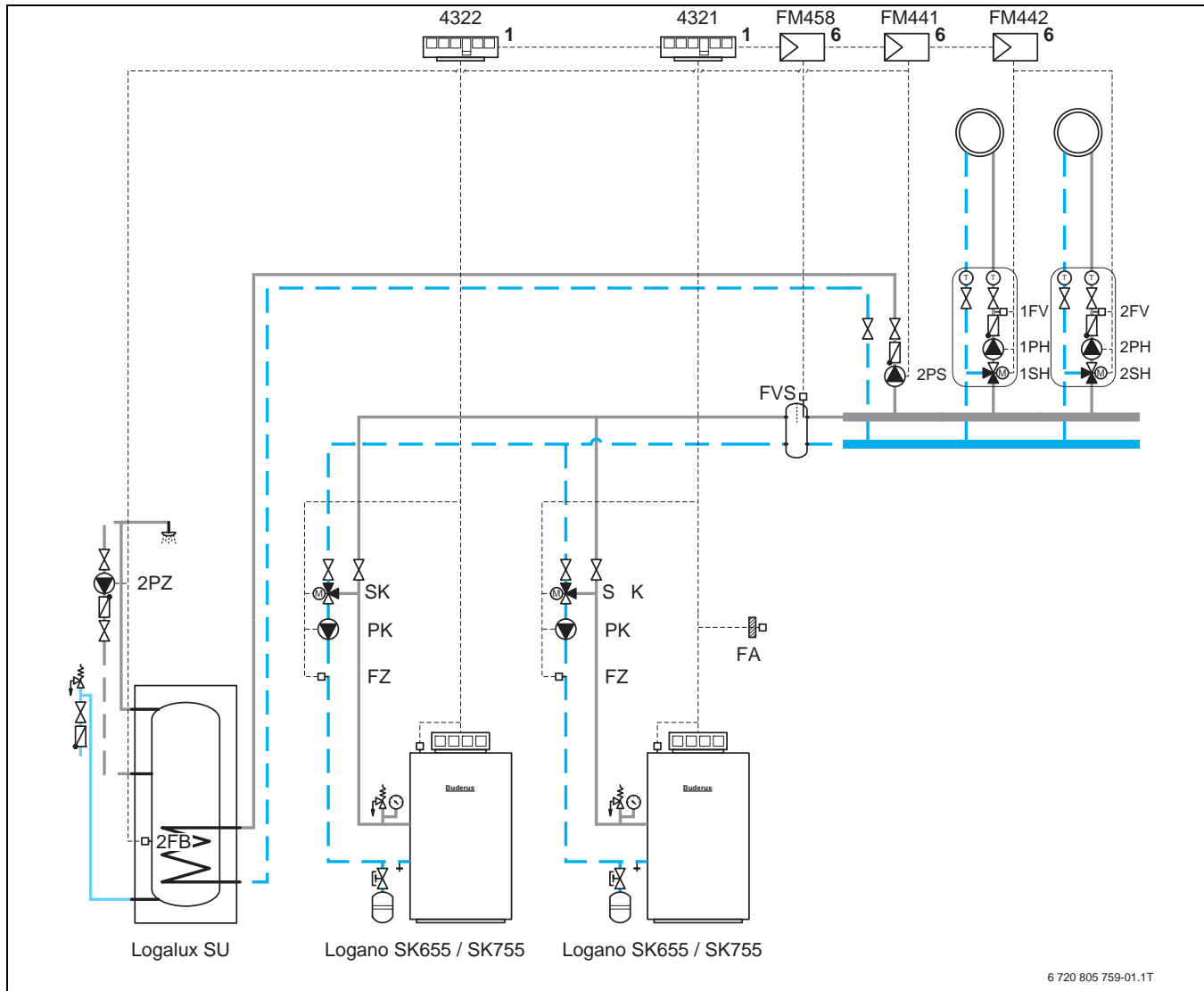


Рис. 33 Пример установки с Logano SK655 или SK755

- FA Датчик наружной температуры  
 FB Датчик температуры горячей воды  
 FM441 Функциональный модуль для одного отопительного контура и приготовления горячей воды  
 FM442 Функциональный модуль для 2 отопительных контуров со смесителем  
 FM458 Функциональный модуль - стратегический модуль  
 FV Датчик температуры подающей линии  
 FVS Стратегический датчик температуры подающей линии системы  
 FZ Дополнительный датчик температуры  
 PH Насос отопительного контура  
 PK Насос котлового контура  
 PS Загрузочный насос бака  
 PZ Циркуляционный насос  
 SH 3-ходовой смесительный клапан  
 SK Исполнительный орган котлового контура  
 1 На котлах соответственно  
 6 В системе управления Logamatic 432



Это только схематическое изображение!  
 Указания для всех примеров на стр. 29.

#### Область применения

- Котлы Logano SK655 и SK755
- Регулирование котлового контура системами управления Logamatic 4321, 4322 и стратегическим модулем FM458 совместно с регулированием отопительных контуров или специальные применения

## 7 Примеры установок

### Описание

Оба отопительных котла могут гидравлически перекрываться исполнительным органом котлового контура SK. Стратегический модуль может регулировать последовательность включения котлов в зависимости от нагрузки или по времени.

Последовательность включения котлов, а также параллельный или последовательный режим работы можно задать в системе управления. При снижении температуры подающей линии на стратегическом датчике FVS ниже заданного значения включается ведущий котёл (1). При увеличении потребности в тепле автоматически включается ведомый котёл (2), и открывается исполнительный орган котлового контура SK. При уменьшении нагрузки выключение котлов происходит в обратном порядке.

При падении рабочей температуры обратной линии на датчике FZ ниже заданного значения при включённой горелке система управления снижает поток к котлу регулированием исполнительного органа котлового контура SK. Одновременно горячая вода из подающей линии котла подмешивается в холодную воду из отопительной системы, чтобы достичь заданную температуру в обратной линии.

Когда минимальная температура обратной линии достигнута, исполнительный орган котлового контура открывается в направлении контуров потребителей.

### Специальные указания по проектированию

- Такая схема идеально подходит для модернизации установки, когда регулирование отопительными контурами происходит от вышестоящей системы управления (другого производителя).
- Гидравлическая стрелка подходит также для удаления шлама.
- Альтернативой гидравлической стрелке может служить безнапорный распределитель с байпасом.
- Требуется дополнительный датчик температуры FZ.



### 7.9 Установка с двумя котлами: Logano SK655 или SK755 и газовым конденсационным котлом Logano plus SB325, SB625 и SB745 с регулированием котлового и отопительного контуров

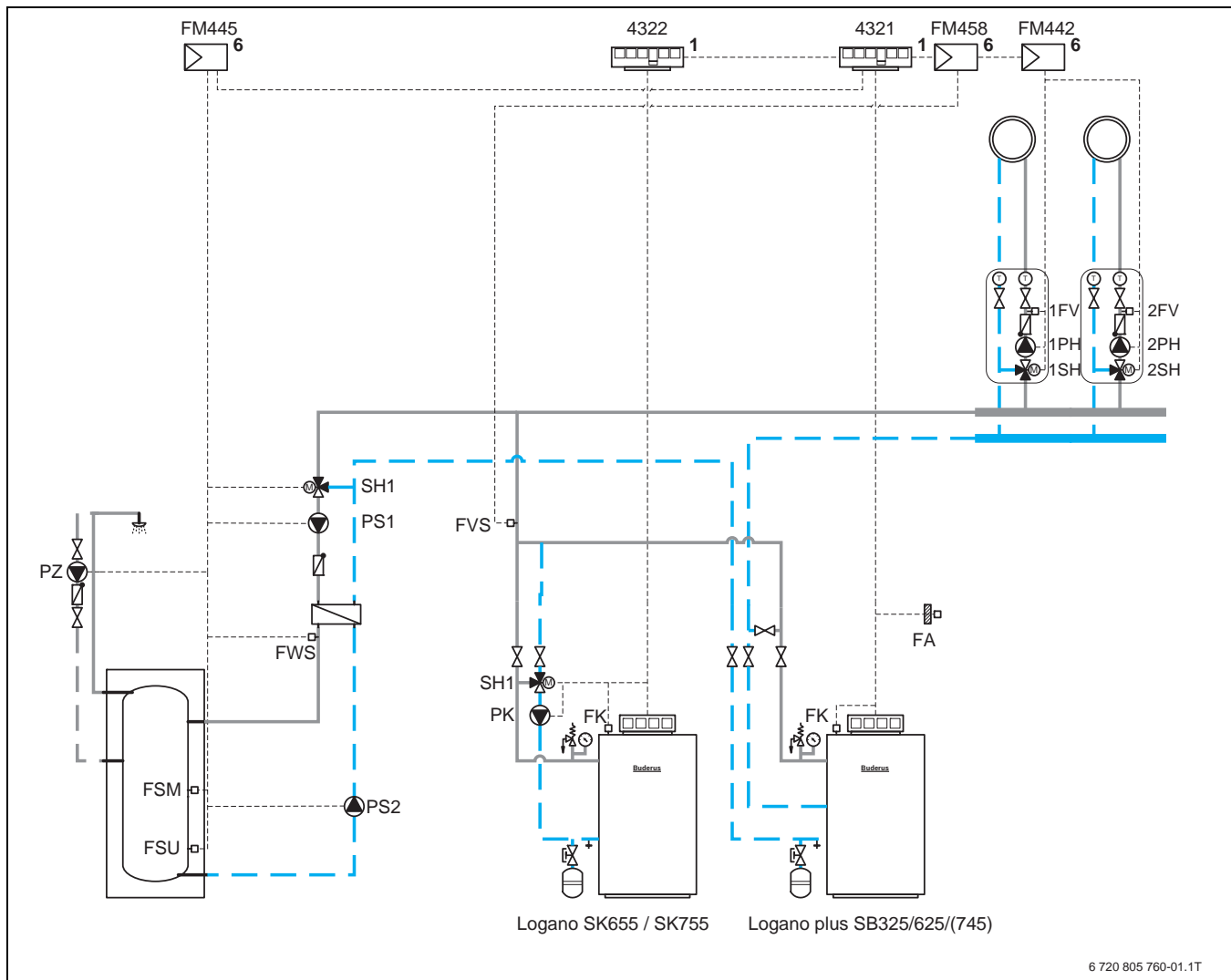


Рис. 34 Пример установки с Logano SK655 или SK755, а также Logano plus SB325, SB625 или SB745

- FA Датчик наружной температуры  
 FK Датчик температуры котла  
 FM442 Функциональный модуль для 2 отопительных контуров со смесителем  
 FM445 Функциональный модуль для загрузочных систем с внешним теплообменником  
 FM458 Функциональный модуль - стратегический модуль  
 FSM Датчик температуры бака-водонагревателя, середина  
 FSU Датчик температуры бака-водонагревателя, нижний  
 FV Датчик температуры подающей линии  
 FVS Стратегический датчик температуры подающей линии системы  
 FWS Датчик температуры теплообменника, вторичная сторона  
 PH Насос отопительного контура  
 PK Насос котлового контура  
 PS Загрузочный насос бака  
 PZ Циркуляционный насос  
 SH 3-ходовой смесительный клапан  
 1 На котлах

6 В системе управления Logamatic 4321



Это только схематическое изображение!  
 Указания для всех примеров на стр. 29.

#### Область применения

- Газовый конденсационный котёл Logano plus SB325, SB625 и SB745
- Котлы Logano SK655 и SK755
- Регулирование котлового контура системами управления Logamatic 4321, 4322 и стратегическим модулем FM458, также совместно с регулированием отопительных контуров или специальные применения

## 7 Примеры установок

### Описание

Последовательность включения котлов в зависимости от нагрузки или по времени можно регулировать через модуль FM458. При снижении температуры подающей линии на стратегическом датчике температуры подающей линии ниже заданного значения включается ведущий конденсационный котёл (1). При увеличении потребности в тепле автоматически включается ведомый стальной котёл (2).

Вследствие последовательного включения газового конденсационного котла и следующего за ним стального котла необходимое повышение температуры обратной линии происходит в основном через газовый конденсационный котёл.

При падении рабочей температуры обратной линии на дополнительном датчике температуры ниже заданного значения при включённой горелке система управления снижает поток к стальному котлу регулированием исполнительного органа котлового контура. Одновременно горячая вода из подающей линии котла подмешивается в холодную воду из отопительной системы, чтобы достичь заданную температуру в обратной линии.

Когда минимальная температура обратной линии достигнута, исполнительный орган котлового контура открывается в направлении контуров потребителей.

### Специальные указания по проектированию

- Изменение последовательности включения котлов невозможно.
- Насосы отопительных контуров рассчитываются по расчётному максимальному падению давления в отопительном и котловом контурах. Насос котлового контура преодолевает сопротивление ведомого котла при максимальном объёмном расходе котловой воды.
- Рекомендуется распределять общую теплопроизводительность следующим образом: от 50 % до 60 % на газовый конденсационный котёл и от 40 % до 50 % на стальной котёл.
- Требуется дополнительный датчик температуры.
- Подключения нужно выполнять таким образом, чтобы была возможна независимая работа котлов для обеспечения необходимого теплоснабжения при проведении технического обслуживания.

## 8 Комплект поставки и указания по монтажу

### 8.1 Комплект поставки

Котёл можно транспортировать на его раме, например, по роликам. Котлы Logano SK655 и SK755 можно транспортировать вилочным погрузчиком, заводя вилы выше рамы основания. При подъёме котлов Logano SK655 и SK755 краном, для крепления строп можно использовать только отверстия в косынках.

Содержание упаковки	Logano SK655 и SK755
Котловой блок с теплоизоляцией, дверь горелки, щётки для чистки, упаковка в плёнку и техническая документация	Одна транспортная единица

Таб. 15 Комплект поставки Logano SK655 и SK755

### 8.2 Указания по монтажу

#### Подключение труб

- Обеспечьте удаление воздуха из котла.
- Не допускайте сужения труб на горизонтальных участках.
- Прокладывайте трубы без напряжения.

#### Электромонтаж

Выполните жёсткое подключение к электросети по VDE 0100, VDE 0116 и VDE 0722. Соблюдайте местные нормы и правила.

- Осторожно выполняйте прокладку проводов и капиллярных трубок.

#### Пуско-наладочные работы

Необходимо проверить свойства воды для заполнения и подпитки.

- Перед заполнением промойте всю отопительную систему.

Проверьте настройку горелки на соответствие указанной на заводской табличке тепловой мощности сгорания топлива, а также параметры газа (температура и давление).

Проверьте наличие всех необходимых устройств безопасности.

- Проверьте работоспособность предохранительных устройств.

#### Испытание на герметичность

Проведите испытание на герметичность по DIN 18380 (опрессовку). Испытательное давление должно быть больше давления в системе в 1,3 раза, но не менее 1 бар.

- Перед проведением опрессовки отсоедините предохранительный клапан и расширительный бак.

#### Передача заказчику

При сдаче установки в эксплуатацию необходимо ознакомить обслуживающий персонал с её работой и обслуживанием, а также передать техническую документацию.

- Укажите на особенности обслуживания. Рекомендуется заключить договор на проведение контрольных осмотров и технического обслуживания.

## 9 Помещение для установки котла

### 9 Помещение для установки котла

#### 9.1 Общие требования к помещению для установки котла

##### 9.1.1 Подача воздуха для горения

Помещение для установки котлов и монтажа газопотребляющего оборудования должны соответствовать действующим местным нормам и правилам, предъявляемым к установкам для сжигания топлива.

Для котлов номинальной мощностью более 50 кВт, использующих для горения воздух из помещения, подача воздуха считается достаточной, если воздухозаборное отверстие, выходящее на улицу, имеет сечение в свету не менее  $150 \text{ см}^2$  (для котлов номинальной мощностью более 50 кВт на каждый последующий киловатт добавляется по  $2 \text{ см}^2$ ). Воздух, поступающий в воздухозаборный канал требуемого поперечного сечения, допускается распределять максимум на два эквивалентных с точки зрения аэродинамики воздуховода.

##### Основные требования

- Отверстия и каналы поступления воздуха для горения топлива нельзя закрывать или заставлять чем-либо, если специальные устройства безопасности не гарантируют, что установка, сжигающая топливо, может работать только при свободном сечении потока.
- Требуемое поперечное сечение не должно уменьшаться запорами или решётками.
- Подача воздуха для сжигания топлива в достаточном количестве может быть организована также другими способами.
- Для установок, работающих на сжиженном газе учитывайте особые условия.

##### 9.1.2 Установка котлов

Газовые котлы номинальной мощностью более 50 кВт можно устанавливать только в помещениях:

- которые не используются по другому назначению
- в которых нет отверстий в другие помещения, не считая дверных проемов,
- в которых имеются плотные, самозакрывающиеся двери,
- которые могут проветриваться.

Для горелок и устройств подачи топлива к котлу должен быть предусмотрен аварийный выключатель, расположенный вне помещения котельной и которым можно воспользоваться в любое время. Рядом с аварийным выключателем должна висеть табличка «АВАРИЙНЫЙ ВЫКЛЮЧАТЕЛЬ ПОДАЧИ ТОПЛИВА».

Допускается **отходить** от этих требований и устанавливать котлы в других помещениях, если:

- требуется использование такого помещения, и ничто не мешает надёжной эксплуатации котла
- помещения расположены в отдельно стоящих, зданиях, которые предназначены только для эксплуатации котлов и для хранения топлива.

Установки, сжигающие топливо с забором воздуха для горения из помещения, не разрешается устанавливать:

- на лестничных клетках, кроме жилых зданий с максимум двумя квартирами, в общедоступных коридорах, используемых как аварийные пути эвакуации, в гаражах.

##### Помещения с воздухозаборными установками

Котлы, в которых воздух для сжигания топлива забирается из помещения, можно устанавливать в помещениях с воздухозаборными установками только когда:

- предохранительные устройства не допускают одновременной работы котла и установок, забирающих воздух из помещения,
- существует контроль соответствующими приборами безопасности за отводом дымовых газов,
- место выхода дымовых газов расположено выше воздухозаборной шахты или гарантировано недопущение опасного разрежения при работе воздухозаборных установок.

##### Газовое запорное устройство

Непосредственно перед газосжигающей установкой должно быть установлено газовое запорное устройство с термическим срабатыванием (ТАЕ).

## 9.2 Габаритные размеры

Указанные значения соответствуют параметрам котла при поставке. Фронтальную дверь можно демонтировать в тесных условиях монтажа.

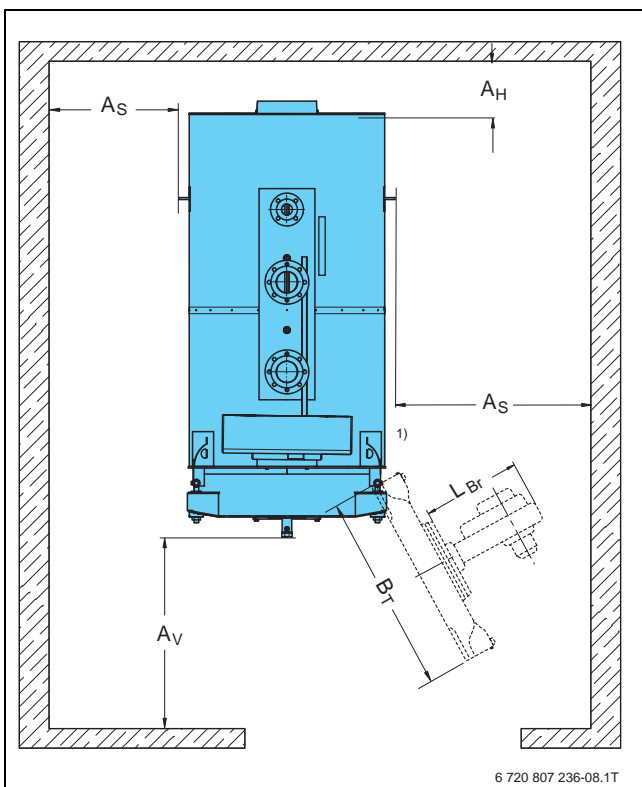
Типоразмер котла [кВт]	Минимальная длина [мм]	Минимальная ширина [мм]	Минимальная высота [мм]	Минимальный вес [кг]	Рабочий вес <sup>1)</sup> [кг]
Logano SK655					
120	1522	800	1157	450	~ 620
190	1668	850	1220	520	~ 800
250	1817	890	1255	610	~ 920
300	1895	890	1255	670	~ 1000
360	1933	955	1320	800	~ 1190
Logano SK755					
420	2142	955	1320	900	~ 1320
500	2075	1040	1430	1040	~ 1560
600	2320	1040	1430	1150	~ 1720
730	2270	1040	1430	1360	~ 2070
820	2469	1040	1475	1460	~ 2250
1040	2600	1470	1475	1790	~ 2750
1200	2882	1470	1475	2070	~ 3050
1400	3050	1610	1612	2660	~ 4110
1850	3340	1730	1730	3600	~ 5400

Таб. 16 Размеры проёмов для Logano SK655 и SK755

1) Рабочий вес складывается из веса котла, воды в нём, системы управления, горелки, газового оборудования и арматуры

## 9 Помещение для установки котла

### 9.3 Установочные размеры



2) Учитывайте для Logano SK755 размеры системы управления для размера  $A_S$  (на стороне монтажа системы управления  $250+L_{BR}$ ).

Рис. 35 Помещение с котлом Logano SK655 или SK755

1) У котлов SK755 от 1040 до 1850 кВт система управления установлена сбоку справа или слева.



При установке котла соблюдайте приведённые минимальные расстояния. Для удобства проведения монтажа, технического обслуживания и сервисных работ выдерживайте рекомендуемые расстояния от стен.



Котёл можно устанавливать только в помещениях, которые соответствуют местным нормам и правилам установки котлов. Помещение должно быть достаточно большим, чтобы обеспечить доступ к котлу в соответствии с местными нормами.

Котёл	Типоразмер котла [кВт]	Расстояние $A_H$ [мм]	Расстояние $A_V^{1)}$ [мм]	Расстояние $A_S^{1)}$ [мм]
Logano SK655	120...360	1000	2000	$250+L_{BR}^{2)}$
Logano SK755	420...1850	1000	2500	$250+L_{BR}^{2)}$

Таб. 17 Заданные расстояния от стен

1) Учитывайте расстояние  $L_{BR}$  (длина горелки) и расстояние  $B_T$  (область поворота двери горелки, таблица, стр. и таблица, стр.) относительно расстояния  $A_V$  и  $A_S$  (на стороне навески двери горелки).

## 10 Дополнительная комплектация и принадлежности

### 10.1 Дополнительная комплектация приборами безопасности согласно EN 12828

В соответствии с требованиями EN 12828 для защиты котла от перегрева необходимо устанавливать предохранительное устройство контроля уровня воды.

#### Предохранительное устройство контроля количества воды

Для стальных котлов Logano SK655 и SK755 в соответствии с EN 12828 необходимо установить предохранительное устройство контроля количества воды или ограничитель минимального давления.

#### 10.1.1 Комплектация приборами безопасности

В соответствии с действующей в настоящее время Директивой на оборудование, работающее под давлением (DGRL), к котлу в отопительной системе с температурой защитного отключения (STB) выше 110 °C относятся все, связанные с ним устройства и трубопроводы до запорного крана. Это значит, что все узлы между запорными устройствами (например, шибер) на подающей и обратной линиях, а также между подающей и обратной линиями котла должны иметь допуск к эксплуатации. Это касается также промежуточного участка подающей линии и коллектора

со штуцерами, на которых устанавливаются приборы безопасности. В зависимости от требуемой защиты (см. EN 12828 и EN12953-6) к местам подключения на этом участке могут монтироваться различные предохранительные устройства.

Группа безопасности котла и коллектор со штуцерами имеют допуск в соответствии с Директивой на оборудование, работающее под давлением 97/23/EG (TS = 120 °C, PS = 16 бар). Согласно EN 12828 они могут работать с рабочей температурой до 105 °C. Исполнения для более высоких рабочих температур DIN-EN 12953-6 предоставляются по запросу.

В отопительных системах по EN 12828 стальные котлы Logano SK655 и SK755 могут оснащаться группой безопасности котла (дополнительное оборудование). Она состоит из промежуточного участка подающей линии, коллектора со штуцерами, ограничителя минимального давления (предохранительного устройства контроля уровня воды по EN 12828), манометра с запорным вентилем и манометра 0-16 бар. Она также имеет три дополнительных свободных штуцера R $\frac{1}{2}$  для подключения других ограничителей давления, а также два дополнительных свободных штуцера R $\frac{1}{2}$  на промежуточном участке подающей линии для термометра и предохранительного ограничителя температуры (STB).

Группа безопасности котла поставляется следующих размеров: DN65, DN80, DN100, DN125, DN150 и DN200.

Варианты комплектации приборами безопасности	T <sub>R</sub> ≤ 105 °C, STB с температурой отключения ≤ 110 °C по EN 12828		STB <sup>1)</sup> с температурой отключения > 110 °C, ≤ 120 °C по EN 12953-6	
	Теплогенератор		Теплогенератор	
	≤ 300 кВт	> 300 кВт	≤ 300 кВт	> 300 кВт
Ограничитель максимального давления	–	+	+	+
Комплект 2-й STB и ограничитель максимального давления	–	+ <sup>2)</sup>	–	–
Реле контроля минимального давления	+ <sup>3)</sup>	–	–	–
Ограничитель минимального давления	–	– <sup>4)</sup>	+	+
Предохранительное устройство контроля количества воды	–	+	+	+

Таб. 18 Варианты комплектации приборами безопасности для Logano SK655 и SK755

- 1) Рекомендуется заранее провести согласование с компетентными контролирующими органами. Выполняйте требования Директивы на оборудование, работающее под давлением (DGRL) и Правил производственной безопасности (BetrSichV)
- 2) При отсутствии декомпрессионной емкости по EN 12828 для установок с T<sub>R</sub> ≤ 105 °C (STB ≤ 110 °C)
- 3) Как проверенная изготовителем замена для предохранительного устройства контроля количества воды по EN 12828 на установках с T<sub>R</sub> ≤ 105 °C (STB ≤ 110 °C)
- 4) Вместо предохранительного устройства контроля количества воды по EN 12828 на установках с T<sub>R</sub> ≤ 105 °C (STB ≤ 110 °C)

+ требуется  
– нет

Приборы безопасности	Изготовитель	Обозначение прибора
Ограничитель максимального давления	Sauter DSH 143 F 001	SDB.00-331
Ограничитель минимального давления	Sauter DSL 143 F 001	SDWF00-330
Предохранительный ограничитель температуры	Sauter RAK 13 4040 B	STB 10 602 000
Реле контроля минимального давления	Fatini Cosmi 2B 01 ATF 0,8	WB 40 28 65 19

Таб. 19 Допуск к эксплуатации приборов безопасности котлов Logano SK655 и SK755

## 10 Дополнительная комплектация и принадлежности

### Группа безопасности котла по DIN EN 12828

У котлов Logano SK655 и SK755 приборы безопасности по EN 12828 могут устанавливаться на коллекторе со штуцерами, который монтируется на предназначенном для этого штуцере котла. На коллекторе имеются подключения для манометра, ограничителя минимального давления и двух ограничителей максимального давления.

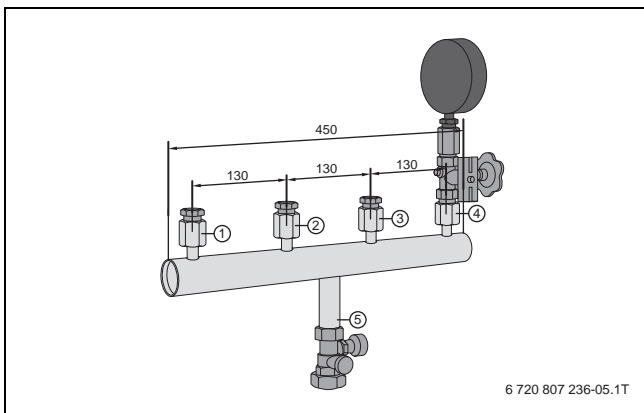


Рис. 36 Группа безопасности котла

- [1] Подключение ограничителя максимального давления (½ ")
- [2] Подключение 2-го ограничителя максимального давления (½ ")
- [3] Подключение ограничителя минимального давления (½ ")
- [4] Подключение манометра (½ ")
- [5] Соединение коллектора со штуцерами и промежуточного участка подающей линии через колпачковый вентиль с краном заполнения и слива (переход с 1" на ¾ ")

### 10.2 Дополнительное оборудование для шумоглушения

#### 10.2.1 Требования

Необходимость принятия мер по шумоглушению, а также их объём, зависят от уровня создаваемого шума и обусловленной им шумовой нагрузки. Vuderus предлагает устройства шумоглушения, специально разработанные для стальных котлов, которые потребитель может дополнить дополнительными средствами шумозащиты. К мероприятиям по шумоглушению, которые выполняет потребитель, относятся, среди прочего, крепление трубопроводов, поглощающие корпусной шум, компенсаторы на соединениях трубопроводов, использование упругих эластичных материалов в местах контакта со строительными конструкциями. При проектировании необходимо предусмотреть дополнительное место для устройств шумоглушения.

#### 10.2.2 Звукопоглощающие подкладки под котёл

Звукопоглощающие подставки под котёл препятствуют передаче корпусного шума на фундамент и здание. Для котлов Logano SK655 и SK755 эти подкладки толщиной двенадцать миллиметров изготавливаются из полиуретана (PUR). Для обеспечения необходимого звукопоглощения поверхность пола должна быть абсолютно ровной (размеры фундамента → стр. 58).

При проектировании звукопоглощающего основания котла следует учитывать, что при его применении изменяется установочная высота котла и, соответственно, положение штуцеров для присоединения трубопроводов. Для компенсации осадки основания котла и для уменьшения распространения шума через подключения водопроводных труб рекомендуется дополнительно устанавливать компенсаторы на трубопроводы отопительного контура.

Размер звукопоглощающих подкладок должен рассчитываться соответственно типоразмеру котла.

Гасители колебаний подкладываются не полностью под балки. Гасители колебаний подкладываются в виде полос, так как для оптимальной работы им требуется определённый прогиб. Звукопоглощающие полосы точно определены по размерам котлов (→ таб. 20, стр. 57).



Мощность [кВт]	Вес котла [кг]	Количество воды в котле [л]	Общий вес [кг]	Ширина опоры котла [мм]	Длина опорной рамы котла L <sub>GR</sub> [мм]	Изоляционные полосы Тип: SYLOMER 2 шт. на сторону 4 шт. на котёл длина [мм] x ширина [мм]
Logano SK655						
120	450	136	586	50	905	240x55
190	520	203	723	50	1100	240x55
250	610	233	843	50	1230	240x55
300	670	262	932	50	1390	240x55
360	800	323	1123	50	1360	330x55
LoganoSK755						
420	900	367	1267	50	1560	330x55
500	1040	434	1474	55	1490	330x55
600	1150	502	1652	55	1740	440x55
730	1360	607	1967	55	1685	440x55
820	1460	675	2135	70	1885	440x75
1040	1790	822	2612	70	1945	440x75
1200	2070	942	3012	70	2245	500x75
1400	2660	1339	3999	70	2300	660x75
1850	3600	1770	5370	70	2700	880x75

Таб. 20 Размеры звукопоглощающих подкладок под котёл

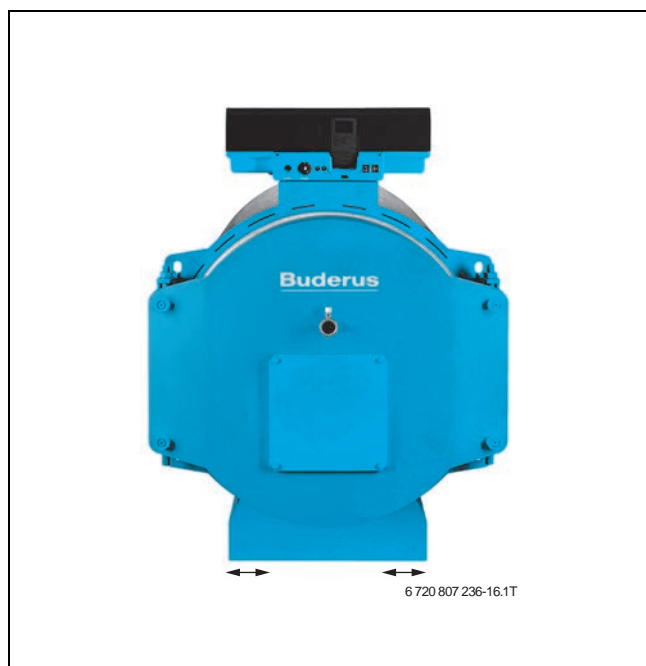


Рис. 37 Ширина котла



Рис. 38 Длина котла

## 10 Дополнительная комплектация и принадлежности

### 10.2.3 Фундамент котла

Для равномерного распределения нагрузки котлы Logano SK655 и SK755 имеют устойчивые опорные балки из швеллера. При проектировании фундамента следует предусмотреть, чтобы он по соображениям звукоизоляции не касался боковых стен котельной.

Если для шумоглушения предусмотрены соответствующие звукопоглощающие подкладки, то поверхность фундамента необходимо выровнять с точностью до  $\pm 1$  мм. Этим обеспечивается равномерная нагрузка на звукопоглощающее основание.

Выполняйте следующие требования к фундаменту:

- Пол на месте установки оборудования должен быть абсолютно ровным (допуски неровности по DIN 18202) и способным выдерживать нагрузки от котла.
- Закройте возможно имеющиеся каналы в полу и оборудуйте устройствами осушения.
- При расчёте несущей способности фундамента учитывайте максимальный рабочий вес всего оборудования. При определении рабочего веса учитывайте дополнительное оборудование (электрошкаф, горелку, глушители, трубы отвода дымовых газов и др.) и добавляйте его вес. Рабочий вес - это вес котла в заполненном состоянии.
- Рабочий вес котла воспринимается фундаментом в области передних и задних опор. Учтите, что задняя опора котла (если смотреть со стороны горелки) выполнена как неподвижная опорная точка на продольной балке. Передняя опора котла выполнена подвижной, т.е. котёл может расширяться вперёд при нагреве.
- Все части котла нужно устанавливать по уровню.
- Если из-за корпусного шума требуется разделение между фундаментом и котлом, то перед установкой оборудования уложите звукоизолирующие полосы под котёл.
- Если котёл или части отопительной системы устанавливаются на опорную конструкцию, то нужно использовать подходящие упругие опоры для восприятия колебаний.

### 10.2.4 Глушитель дымовых газов с уплотнительной манжетой для отделения корпусного шума

Значительная часть шума, возникающего при сжигании топлива, может передаваться на здание через систему отвода дымовых газов. Специальные глушители дымовых газов значительно снижают уровень шума ( $\rightarrow$  рис. 39).

Показанный глушитель ( $\rightarrow$  рис. 39) снижает шум в дымовой трубе на 10 - 15 дБ(А) и при расчёте системы отвода дымовых газов потерей давления в нём можно пренебречь.

Шумоглушитель имеет опору ( $\rightarrow$  рис. 39, [3]) и специальную уплотнительную манжету ( $\rightarrow$  рис. 40, [1], стр. 59). Эта ступенчатая уплотнительная манжета и дополнительный уплотнительный шнур препятствуют передаче корпусного шума от котла в систему отвода дымовых газов (соединительный участок).

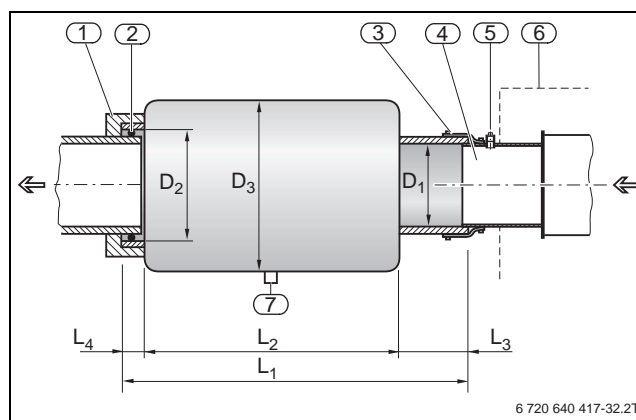


Рис. 39 Глушитель дымовых газов с уплотнительной манжетой для отделения корпусного шума

- [1] Ступенчатая уплотнительная манжета дымовой трубы
- [2] Уплотнительный шнур
- [3] Уплотнительная манжета дымовой трубы ( $\rightarrow$  рис. 40, стр. 59)
- [4] Патрубок дымовых газов котла
- [5] Штуцер для измерения температуры дымовых газов
- [6] Облицовка котла
- [7] Резьбовая муфта для опоры трубы

Размеры [мм]	Присоединительный диаметр				
	DN200	DN250	DN300	DN350	DN400
D <sub>1</sub>	200	250	300	360	419
D <sub>2</sub>	220	270	320	380	425
D <sub>3</sub>	400	600	600	700	660
L <sub>1</sub>	1000	650	1090	1240	920
L <sub>2</sub>	650	550	850	1000	800
L <sub>3</sub>	300	50	160	160	60
L <sub>4</sub>	50	50	80	80	60

Таб. 21 Размеры шумоглушителя дымовых газов для Logano SK655 и SK755

### 10.3 Другие комплектующие

#### 10.3.1 Приварной фланец

Для подключения обычных труб к подающей и обратной линии котла можно использовать приварные фланцы по DIN 2633, PN 16.

#### 10.3.2 Уплотнительная манжета дымовой трубы

Для надёжного и плотного соединения патрубка дымовых газов котла с соединительным участком дымовой трубы фирма Buderus предлагает уплотнительную манжету ( $\rightarrow$  рис. 40, стр. 59).



Уплотнительная манжета дымовой трубы проста в монтаже и надёжна в эксплуатации. Исполнение DN200, DN250, DN300, DN350 и DN400.

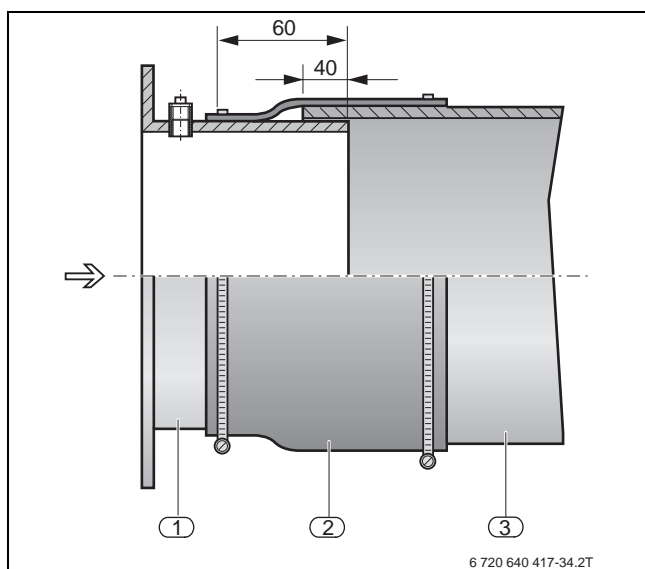


Рис. 40 Уплотнительная манжета дымовой трубы  
(размеры в мм)

- [1] Патрубок дымовых газов на котле
- [2] Уплотнительная манжета дымовой трубы
- [3] Глушитель дымовых газов или соединительный участок дымовой трубы

### 10.3.3 Комплект для чистки

Комплект для чистки состоит из щётки и ручки. Он используется для чистки дополнительных поверхностей нагрева и камеры сгорания отопительного котла.

## 11 Система отвода дымовых газов

### 11 Система отвода дымовых газов

#### 11.1 Общие требования к системе отвода дымовых газов

Правильный расчет системы отвода дымовых газов является обязательным условием безопасной эксплуатации котла.

Следующие рекомендации по исполнению систем отвода дымовых газов помогут обеспечить исправную работу котла. При несоблюдении этих правил могут возникнуть значительные проблемы со сжиганием топлива вплоть до детонации. Обычно это выражается в акустических вибрациях котла и других частей отопительной системы. Системы сжигания топлива с низким NOx можно классифицировать как более критичные из-за таких проблем. Поэтому системы отвода дымовых газов необходимо проектировать и монтировать особенно тщательно.

Система отвода дымовых газов обычно состоит из соединительного участка, идущего от котла, и вертикальной дымовой трубы.

При расчёте и монтаже системы отвода дымовых газов соблюдайте следующее:

- Системы отвода дымовых газов должны рассчитываться по национальным и местным инструкциям и нормам. Общие требования к дымовым трубам внутри и возле зданий приведены в EN 1443. Исполнение системы отвода дымовых газов должно соответствовать местным нормам строительного права, а также DIN V 18160. Для отдельно стоящих дымовых труб наряду с нормами строительного права действуют DIN 1056, DIN 4133 и EN 13084-1. Положения по выбору размеров содержатся в EN 13384 для систем отвода дымовых газов в зданиях и на фасадах и EN 13084-1 для отдельно стоящих дымовых труб. Соблюдайте национальные нормы и правила.
- При выборе материалов для системы отвода дымовых газов необходимо учитывать состав и температуру дымовых газов, чтобы не допустить повреждений и загрязнений деталей, соприкасающихся с ними.
- Дымовые газы должны подводиться к дымовой трубе по наиболее благоприятному с точки зрения аэродинамики пути (короткому, восходящему, с небольшим количеством поворотов). При этом для каждого котла должна быть предусмотрена отдельная тяга дымовой трубы. Необходимо учитывать тепловое расширение в системе.
- Повороты на соединительном участке не должны создавать значительных сопротивлений потоку, для чего следует применять отводы и дефлекторы. Избегайте нескольких поворотов на соединительном участке, так как они могут стать причиной воздушного и корпусного шума, а также скачков давления при пуске. Необходимо избегать остроугольных переходов между квадратными фланцами и соединительными трубами. Также угол переходного конуса на сужениях/расширениях не должен превышать 30°.

- Прокладывайте соединительные участки по возможности восходящими к дымовой трубе (под углом 45°). Если на конце дымовой трубы имеются насадки, то они не должны препятствовать свободному выходу дымовых газов в атмосферу.
- Образующийся конденсат должен беспрепятственно стекать по всей длине, обрабатываться и отводиться по местным правилам (например, инструкция ATV 251).
- Люки для чистки следует располагать согласно местным инструкциям (например, DIN 18160-1, DIN 18160-5, правила IVS 105), возможно потребуется согласование со специалистами по дымовым трубам.
- Необходимо выполнить разделение дымовой трубы и котла (например, с помощью компенсатора), чтобы не допустить передачу корпусного шума.
- Если в систему отвода дымовых газов устанавливается заслонка, то к системе управления котла обязательно должен быть подключен датчик конечного положения, передающий сигнал «ОТКРЫТО». Розжиг горелки должен происходить только в том случае, если от датчика поступает сигнал о полностью открытой заслонке. Из-за времени срабатывания привода заслонки возможно падение температуры в котле. Установку конечного положения «ЗАКРЫТО» следует выполнить так, чтобы заслонка никогда не могла закрыться полностью. Это позволяет предотвратить повреждения из-за повышенного нагрева на горелке.

Основы расчёта системы отвода дымовых газов приведены в технических характеристиках в таб. 22 и 23 на стр. 61. Требования к системе отвода дымовых газов и дымоходу определяются в зависимости от результатов расчёта, и перед установкой котла они должны быть согласованы с местными организациями, осуществляющими контроль за дымовыми трубами. В котлах Logano SK655 и SK755 при слишком низкой температуре дымовых газов имеется возможность повысить её на 20 °C- 30 °C. Для этого нужно удалить часть турбуляторов, которые можно вынуть спереди, открыв дверь котла.

## 11.2 Характеристики дымовых газов

Типо- размер котла	Уро- вень	Тепло- произ- водитель- ность	Номиналь- ная тепловая нагрузка	Патрубок дымовых газов	Требуемый напор	Темпера- тура дымовых газов <sup>1)</sup>	Топливо			
							Дизельное топливо		Газ	
[кВт]		[кВт]	[кВт]	[мм]	[Па]	[ °С]	Содер- жание СО <sub>2</sub> [%]	Мас- совый поток дымо- вых газов [кг/с]	Содер- жание СО <sub>2</sub> [%]	Мас- совый поток дымо- вых газов [кг/с]
Logano SK655										
120	2	120 <sup>2)</sup>	132	200	0	198	13	0,0560	10	0,0562
120	1	72 <sup>3)</sup>	80	200	0	138	13	0,0336	10	0,0337
190	2	190 <sup>2)</sup>	209	200	0	193	13	0,0887	10	0,0890
190	1	114 <sup>3)</sup>	126	200	0	138	13	0,0532	10	0,0534
250	2	250 <sup>2)</sup>	274	250	0	190	13	0,1163	10	0,1167
250	1	150 <sup>3)</sup>	164	250	0	138	13	0,0698	10	0,0700
300	2	300 <sup>2)</sup>	329	250	0	188	13	0,1396	10	0,1402
300	1	180 <sup>3)</sup>	200	250	0	138	13	0,0838	10	0,0841
360	2	360 <sup>2)</sup>	393	250	0	188	13	0,1668	10	0,1674
360	1	216 <sup>3)</sup>	236	250	0	138	13	0,1001	10	0,1005

Таб. 22 Характеристики дымовых газов Logano SK655

- 1) Основа для расчёта системы отвода дымовых газов по EN 13384-1 и EN 13384-2
- 2) Значения при наибольшем показателе из диапазона номинальной теплопроизводительности.
- 3) Значения при частичной нагрузке с 60 % теплопроизводительности

## 11 Система отвода дымовых газов

Типо-размер котла	Уровень	Теплопроизводительность	Номинальная тепловая нагрузка	Патрубок дымовых газов	Требуемый напор	Температура дымовых газов <sup>1)</sup>	Топливо			
							Дизельное топливо		Газ	
[кВт]		[кВт]	[кВт]	[мм]	[Па]	[°C]	Содержание CO <sub>2</sub> [%]	Массовый поток дымовых газов [кг/с]	Содержание CO <sub>2</sub> [%]	Массовый поток дымовых газов [кг/с]
Logano SK755										
420	2	420 <sup>2)</sup>	459	250	0	188	13	0,1948	10	0,1955
420	1	252 <sup>3)</sup>	275	250	0	138	13	0,1169	10	0,1173
500	2	500 <sup>2)</sup>	546	300	0	188	13	0,2318	10	0,2326
500	1	300 <sup>3)</sup>	328	300	0	138	13	0,1391	10	0,1396
600	2	600 <sup>2)</sup>	655	300	0	188	13	0,278	10	0,279
600	1	360 <sup>3)</sup>	393	300	0	138	13	0,1668	10	0,1674
730	2	730 <sup>2)</sup>	795	360	0	186	13	0,3374	10	0,3387
730	1	438 <sup>3)</sup>	477	360	0	138	13	0,2025	10	0,2032
820	2	820 <sup>2)</sup>	893	360	0	186	13	0,379	10	0,3804
820	1	492 <sup>3)</sup>	536	360	0	138	13	0,2274	10	0,2283
1040	2	1040 <sup>2)</sup>	1138	360	0	186	13	0,483	10	0,4848
1040	1	624 <sup>3)</sup>	684	360	0	138	13	0,2898	10	0,2909
1200	2	1200 <sup>2)</sup>	1313	360	0	193	13	0,5573	10	0,5593
1200	1	720 <sup>3)</sup>	789	360	0	138	13	0,3344	10	0,3356
1400	2	1400 <sup>2)</sup>	1532	400	0	193	13	0,6503	10	0,6526
1400	1	840 <sup>3)</sup>	920	400	0	138	13	0,3902	10	0,3916
1850	2	1850 <sup>2)</sup>	2024	400	0	193	13	0,8591	10	0,8622
1850	1	1110 <sup>3)</sup>	1218	400	0	138	13	0,5155	10	0,5173

Таб. 23 Характеристики дымовых газов Logano SK755

- 1) Основа для расчёта системы отвода дымовых газов по EN 13384-1 и EN 13384-2
- 2) Значения при наибольшем показателе из диапазона номинальной теплопроизводительности.
- 3) Значения при частичной нагрузке с 60 % теплопроизводительности

## Алфавитный указатель

<b>В</b>		Проход воды в котле .....	6
Вода для заполнения и подпитки .....	21–24	Проход горячих газов .....	6
Водоподготовка .....	20–25		
Воздух для горения .....	25	<b>Р</b>	
<b>Г</b>		Регулирование температуры горячей воды .....	29
Газовое запорное устройство .....	53	<b>С</b>	
Гидравлическая обвязка .....	30	Система дистанционного контроля и управления	
Гидравлическая уязвка сети .....	43	Logamatic .....	26
Гидравлический разъединитель (стрелка) .....	38	Система отвода дымовых газов .....	61–63
Гидравлическое сопротивление водяного контура	13	Системы управления серии Logamatic 4000	
Горелка		Logamatic 4212 .....	25
Выбор горелки .....	17	Logamatic 4321 .....	25
Требования к исполнению горелки .....	17	Logamatic 4322 .....	25
<b>Д</b>		Logamatic 4324 .....	26
Директива на оборудование, работающее под		Шкаф управления Logamatic 4411 .....	26
давлением (DGRL) .....	18	<b>Т</b>	
<b>И</b>		Температура дымовых газов .....	16
Инструкции .....	18	Топливо .....	20
<b>К</b>		<b>У</b>	
Комплект для чистки .....	60	Указания по монтажу .....	52
Комплект поставки .....	52	Уплотнительная манжета дымовой трубы .....	59
Комплектация приборами безопасности ....	31–33, 56	Условия эксплуатации .....	19
Предохранительное устройство контроля		Установочные размеры .....	55
количества воды .....	56	<b>Ф</b>	
Расположение приборов безопасности .....	32–33	Фундамент котла .....	59
Требования .....	31	<b>Х</b>	
Коррозия .....	20	Химические добавки .....	25
Коэффициент полезного действия котла .....	15	Logano SK655	
<b>Н</b>		Габаритные размеры .....	54
Насос котлового контура .....	34–37	Горелка .....	17
<b>О</b>		Комплект поставки .....	52
Образование накипи .....	21	Комплектация .....	5
<b>П</b>		Область применения .....	4
Повышение температуры обратной линии .....	44	Отличительные особенности .....	4
Подача воздуха для горения .....	53	Примеры установок .....	39
Помещение для установки котла		Размеры .....	7
Подача воздуха для горения .....	53	Технические характеристики .....	7
Установка котлов .....	53	Типы котлов и их мощность .....	4
Потери при эксплуатационной готовности .....	16	Условия эксплуатации .....	19
Правила производственной безопасности		Установочные размеры .....	55
(BetrSichV) .....	19	Характеристики .....	13–16
Предохранительное устройство контроля		Характеристики дымовых газов .....	62
количества воды .....	56	Logano SK755	
Приварной фланец .....	59	Габаритные размеры .....	54
Приготовление горячей воды .....	29	Горелка .....	17
Примеры установок .....	39	Комплект поставки .....	52
Гидравлическая обвязка .....	30	Комплектация .....	5
Гидравлический разъединитель (стрелка) .....	38	Область применения .....	4
Котёл Logano S825L .....	43–44	Отличительные особенности .....	4
Насос котлового контура .....	34–37	Примеры установок .....	39
Приготовление горячей воды .....	31	Размеры .....	9, 11–12
Указания .....	30–31	Технические характеристики .....	9, 11–12
Управление .....	31	Типы котлов и их мощность .....	4
Установка с одним котлом .....	43	Условия эксплуатации .....	19
		Установочные размеры .....	55
		Характеристики .....	13–16

## Алфавитный указатель

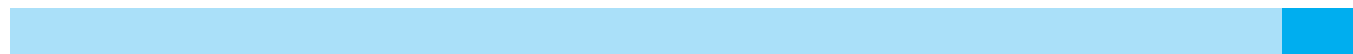
Характеристики дымовых газов..... 63

### Ш

#### Шумоглушение

Глушитель дымовых газов с уплотнительной манжетой ..... 59  
Подкладки под котёл ..... 57  
Требования ..... 57  
Фундамент котла..... 59

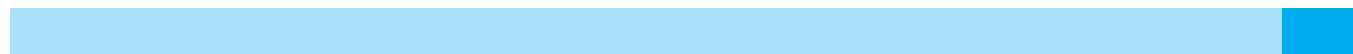




**Для записей**



**Для записей**



**Для заметок**

Город	Индекс	Адрес	Телефон
<b>Центральный ФО</b>			
Химки (Московская область)	141400	Вашутинское шоссе, 24	(495) 560 90 65
Воронеж	394033	ул. Старых Большевиков, 53 А	(4732) 26 62 73
Тула	300012	ул. Советская, 59	(4872) 25 23 10
Калуга	248023	ул. Фридриха Энгельса, 22	(4842) 21 17 52
Ярославль	150014	ул. Рыбинская, 44 А, офис 410	(4852) 45 99 04
Тверь	170100	ул. Симеоновская, 41, офис 36	(4822) 41 52 24
<b>Северо-Западный ФО</b>			
Санкт-Петербург	195027	ул. Магнитогорская, 21	(812) 606 60 39
<b>Приволжский ФО</b>			
Казань	422624	Лаишевский район, с. Столбище, ул. Советская, 271	(843) 567 14 67
Нижний Новгород	603140	Мотальный переулоч, 8, офис В 211	(831) 461 91 73
Самара	443017	ул. Клиническая, 261	(846) 336 06 08
Уфа	450071	ул. Ростовская, 18, офис 503	(347) 292 92 18
Ижевск	426057	ул. М. Горького, 79, (цокольный этаж)	(3412) 91 28 84
Киров	610042	ул. Лепсе, 22, офис 101	(8332) 21 56 79
Чебоксары	428003	ул. Энгельса, 13, офис 9 А	(8352) 55 40 45
Пермь	614064	ул. Чкалова, 7, офис 35	(342) 249 87 55
Энгельс (Саратовская область)	413105	проспект Ф. Энгельса, 139	(8453) 56 29 77
Ульяновск	432027	ул. Радищева, 143	(987) 298 00 45
Оренбург	460048	ул. Монтажников, 23	(987) 942 02 34
<b>Южный ФО</b>			
Краснодар	350980	ул. Бородинская, 150	(861) 200 17 90
Ростов-на-Дону	344065	ул. 50-летия Ростсельмаша, 1/52, офис 518	(863) 203 71 55
Сочи	354068	ул. Донская, 14	(8622) 96 07 69
Волгоград	400137	бульвар 30 лет Победы, 21, офис 500	(8442) 55 03 24
<b>Северо-Кавказский ФО</b>			
Ставрополь	355042	ул. 50 лет ВЛКСМ, 93, офис 69	(8652) 57 10 64
<b>Уральский ФО</b>			
Екатеринбург	623700	Свердловская обл., г. Берёзовский Режевской тракт, 15 км., строение 1	(343) 379 05 49
Челябинск	454053	Троицкий тракт, 11 Г, офис 315	(912) 890 72 41
Тюмень	625023	ул. Харьковская, 77, офис 602	(3452) 41 05 75
<b>Сибирский ФО</b>			
Новосибирск	630015	ул. Комбинатский переулоч, 3	(383) 354 30 10
Иркутск	664047	ул. Пискунова, 54, офис 15 – 17	(3952) 24 94 21
<b>Дальневосточный ФО</b>			
Хабаровск	680026	ул. Тихоокеанская, 73	(4212) 45 65 75
Владивосток	690106	пр-т Красного Знамени, 3, офис 607	(914) 790 29 09

Специализированная фирма по отопительной технике:

Подпишитесь на официальные страницы Buderus в Facebook и Вконтакте, чтобы получать самые свежие новости и обновления.

[www.vk.com/buderusrussia](http://www.vk.com/buderusrussia)  
[www.facebook.com/buderus](http://www.facebook.com/buderus)

ООО «Бош Термотехника»

[www.buderus.ru](http://www.buderus.ru) [info@buderus.ru](mailto:info@buderus.ru)

**Buderus**

Компания оставляет за собой право на проведение технических изменений.