

# Logamax plus

GB272-50 H, GB272-70 H, GB272-85 H, GB272-100 H, GB272-125 H, GB272-150 H

**Buderus**

Внимательно прочитайте перед обслуживанием.



## Содержание

<b>1</b>	<b>Пояснения условных обозначений и указания по технике безопасности</b>	<b>2</b>
1.1	Пояснения условных обозначений	2
1.2	Общие указания по технике безопасности	2
<b>2</b>	<b>Информация об изделии</b>	<b>4</b>
2.1	Декларация о соответствии	4
2.2	О данной инструкции	4
2.3	Отображение энергетических данных	4
2.4	Функции ГВС (горячее водоснабжение)	4
<b>3</b>	<b>Подготовка к работе</b>	<b>5</b>
3.1	Обзор компонентов	5
3.2	Открытие и закрытие газового клапана	5
3.3	Открытие служебных запорных клапанов	5
<b>4</b>	<b>Управление</b>	<b>6</b>
4.1	Вкл./выкл. устройства	6
4.2	Обзор дисплея	6
4.3	Символы на дисплее	6
4.4	Кнопка отопления	7
4.5	Кнопка ГВС	7
4.6	Работа с меню	7
4.7	Настройки в меню	7
<b>5</b>	<b>Прекращение эксплуатации</b>	<b>8</b>
5.1	Стандартный вывод из эксплуатации	8
5.2	Вывод из эксплуатации при опасности замерзания	8
<b>6</b>	<b>Техническое обслуживание</b>	<b>8</b>
6.1	Чистка и уход	8
<b>7</b>	<b>Неисправности</b>	<b>9</b>
7.1	Устранение неисправностей	9
<b>8</b>	<b>Охрана окружающей среды и утилизация</b>	<b>9</b>
<b>9</b>	<b>Данные изделия в отношении энергопотребления</b>	<b>10</b>
<b>10</b>	<b>Открытое программное обеспечение</b>	<b>11</b>
10.1	List of used Open Source Components	11
10.2	Used Commercial Source Components	11
10.2.1	This product contains software developed and licensed by SEGGER Software GmbH	11
10.3	Appendix - License Text	11
10.3.1	BSD (Three Clause License)	11
10.3.2	MCD-ST Liberty Software License Agreement v2	11

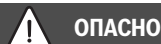
## 1 Пояснения условных обозначений и указания по технике безопасности

### 1.1 Пояснения условных обозначений

#### Предупреждения

Выделенные слова в начале предупреждения обозначают вид и степень тяжести последствий, наступающих в случае непринятия мер безопасности.

Следующие слова определены и могут применяться в этом документе:



#### ОПАСНО

**ОПАСНОСТЬ** означает получение тяжёлых, вплоть до опасных для жизни травм.



#### ОСТОРОЖНО

**ОСТОРОЖНО** означает возможность получения тяжёлых, вплоть до опасных для жизни травм.



#### ВНИМАНИЕ

**ВНИМАНИЕ** означает, что возможны травмы лёгкой и средней тяжести.

#### УВЕДОМЛЕНИЕ

**УВЕДОМЛЕНИЕ** означает, что возможно повреждение оборудования.

#### Важная информация



Важная информация без каких-либо опасностей для человека и оборудования обозначается приведённым здесь знаком информации.

### 1.2 Общие указания по технике безопасности

#### ⚠ Уведомления для целевой группы

Данные инструкции по эксплуатации предназначены для пользователя отопительной системы.

Все инструкции должны быть соблюдены. Несоблюдение инструкций может привести к материальному ущербу и травмам, включая опасность для жизни.

- ▶ Перед началом эксплуатации внимательно прочтите инструкции по эксплуатации (теплогенератора, регулятора отопления и т. д.) и сохраните их для последующего обращения к ним.
- ▶ Следуйте предупреждениям и указаниям по безопасности.
- ▶ Используйте теплогенератор только с установленным и закрытым кожухом.

#### ⚠ Применение по назначению

Изделие должно применяться только для нагрева воды в системе отопления и для приготовления горячей воды.

Любое другое использование считается применением не по назначению. Исключается любая ответственность за повреждения, возникшие в результате применения не по назначению.

**⚠ Системные неисправности сторонними устройствами**

Этот теплогенератор рассчитан на эксплуатацию с нашими системами управления.

Системные неисправности, обусловленные использованием сторонних устройств, сбои в работе и дефекты системных компонентов исключены из ответственности изготовителя продукции.

За необходимое участие в устранении ущерба будет выставлен счет.

**⚠ Действия при запахе газа**

При утечке газа существует опасность взрыва. При запахе газа действуйте следующим образом.

- ▶ Не допускайте образования искр и огня:
  - Не курите, не пользуйтесь зажигалками и спичками.
  - Не трогайте электрические выключатели, не вынимайте электрические вилки из розеток.
  - Не пользуйтесь телефонами и электрическими звонками.
- ▶ Перекройте подачу газа главным запорным краном или краном на газовом счётчике.
- ▶ Откройте окна и двери.
- ▶ Предупредите жильцов и покиньте здание.
- ▶ Не допускайте проникновения в здание посторонних лиц.
- ▶ Находясь вне здания, позвоните в пожарную охрану, полицию и на предприятие газоснабжения.

**⚠ Опасность для жизни из-за отравления дымовыми газами**

При утечке дымовых газов существует угроза для жизни.

**▶ Запрещается изменять элементы отвода дымовых газов.**

Если трубы дымовых газов повреждены или негерметичны, а также при появлении запаха газа соблюдайте следующие правила поведения.

- ▶ Выключите теплогенератор.
- ▶ Откройте окна и двери.
- ▶ Предупредите жильцов и незамедлительно покиньте здание.
- ▶ Не допускайте проникновения в здание посторонних лиц.
- ▶ Свяжитесь с уполномоченной сервисной фирмой.
- ▶ Устраняйте недостатки.

**⚠ Угроза для жизни из-за монооксида углерода**

Монооксид углерода (СО) — это ядовитый газ, который возникает при неполном сгорании ископаемого топлива, например нефти, газа или твердого топлива.

Опасность возникает, если вследствие неисправности или негерметичности монооксид углерода выходит из установки и незаметно скапливается во внутренних помещениях.

Монооксид углерода невозможно увидеть или почувствовать на вкус или запах.

Для предотвращения угроз, связанных с монооксидом углерода:

- ▶ Поручите регулярные проверки и техническое обслуживание установки сертифицированному специализированному предприятию.
- ▶ Используйте детектор угарного газа, чтобы получать своевременное предупреждение об утечке СО.
- ▶ При подозрении на утечку СО:
  - Предупредите жильцов и незамедлительно покиньте здание.
  - Свяжитесь с уполномоченной сервисной фирмой.
  - Устраняйте недостатки.

**⚠ Контрольные осмотры и обслуживание**

Оператор системы несет ответственность за обеспечение безопасного и экологически рационального использования отопительной системы.

Если техническое обслуживание или контрольные осмотры не выполняются или проводятся некорректно, это может привести к травмированию сотрудников, включая опасность для их жизни, или материальному ущербу.

- ▶ В частности, имейте в виду следующие моменты:
  - Подчеркните, что модификации или ремонт разрешается выполнять только сертифицированным специализированным предприятиям.
  - Для гарантии безопасности эксплуатации и соблюдения правил охраны окружающей среды необходимо выполнять контрольный осмотр, а также очистку и техническое обслуживание по мере необходимости, в рамках указанного периода времени.
- ▶ Проводите необходимое техническое обслуживание своевременно.
- ▶ Немедленно устраняйте дефекты в отопительной системе, независимо от ежегодного контрольного осмотра.

**⚠ Периодичность контрольных осмотров и техобслуживания**

Для обеспечения корректной и безопасной работы настенного газового конденсационного котла необходимо соблюдать следующие интервалы:

- **контрольные осмотры:** ежегодно,
- **техобслуживание:** каждые 2 года или после срока службы горелки 4000 часов (в зависимости от того, что произойдет раньше).

**⚠ Переделка и ремонт**

Неквалифицированно выполненные изменения конструкции котла или других частей отопительной системы могут привести к травмам людей и/или к повреждению оборудования.

- ▶ Все работы должны выполнять только специалисты сервисного предприятия, имеющие разрешение на проведение таких работ.
- ▶ Никогда не снимайте облицовку котла.
- ▶ Запрещается выполнять любые изменения котла и других частей отопительной системы.
- ▶ Запрещается перекрывать предохранительные клапаны. Отопительные системы с баком-водонагревателем: при нагреве из предохранительного клапана бака-водонагревателя может вытекать вода.

**⚠ Эксплуатация с забором воздуха из помещения**

Помещение, в котором установлен котёл, должно хорошо проветриваться, если воздух для горения забирается из этого помещения.

- ▶ Не уменьшайте и не перекрывайте приточные и вытяжные вентиляционные отверстия в дверях, окнах и стенах.
- ▶ Обеспечьте выполнение требований к вентиляции по согласованию со специалистами:
  - при проведении строительных работ (например, при замене окон и дверей)
  - при последующей установке оборудования с отводом отработанного воздуха наружу (например, вытяжные вентиляторы, кухонные вытяжки, кондиционеры).

**⚠ Воздух для горения/воздух в помещении**

Воздух в помещении, где установлено оборудование, не должен содержать воспламеняемых или химически агрессивных веществ.

- ▶ Легковоспламеняемые и взрывоопасные материалы (бумагу, бензин, растворители, краски и др.) нельзя хранить или использовать вблизи теплогенератора.
- ▶ Вещества, способствующие коррозии (растворители, клеящие вещества, средства для очистки, содержащие хлор, и др.), нельзя хранить и использовать вблизи теплогенератора.

**⚠ Повреждения в результате замерзания оборудования**

Если отопительная система находится в незащищенном от холода помещении и выключена, то при низких температурах она может замерзнуть. В летнем режиме или при заблокированном режиме отопления работает только защита котла от замерзания.

- ▶ По возможности держите отопительную систему всегда включенной и установите температуру подающей линии не менее 30 °C  
**-или-**
- ▶ С помощью специалистов слейте воду из самой нижней точки трубопроводов отопления и горячего водоснабжения  
**-или-**
- ▶ С помощью специалиста добавьте разрешенный производителем котла антифриз в воду отопительного контура и слейте воду из контура горячего водоснабжения.
- ▶ Проверяйте каждые 2 года, обеспечивается ли необходимая защита от замерзания используемым антифризом.

**⚠ Безопасность электрических приборов, используемых в быту и в других подобных целях**

Для предотвращения опасностей, исходящих от электрических приборов, в соответствии с

EN 60335-1 действуют следующие положения:

«Этим оборудованием могут пользоваться дети старше 8 лет, а также лица со сниженными физическими, сенсорными или психическими способностями или имеющие недостаточно опыта и знаний, если они действуют под надзором или прошли обучение относительно безопасного применения оборудования и понимают исходящие от него опасности. Не разрешайте детям играть с оборудованием.»

«Если поврежден сетевой провод, то его должен заменить изготовитель, его сервисная служба или квалифицированный специалист, чтобы провод не представлял опасности.»

**2 Информация об изделии****2.1 Декларация о соответствии**

**EAC** Это оборудование по своей конструкции и рабочим характеристикам соответствует Евразийского таможенного союза.

Маркировка EAC подтверждает соответствие изделия всем обязательным к применению правовым нормам, которые предусматривают нанесение этой маркировки.

Полный текст Декларации соответствия приведен на сайте: [www.buderus.ru](http://www.buderus.ru).

**2.2 О данной инструкции****Используемые изображения**

Приведенные в данной инструкции изображения призваны обеспечить правильную эксплуатацию изделия. Эти изображения могут незначительно отличаться от реальной ситуации.

**Рассматриваемые типы изделий**

Данные инструкции описывают все типы изделий GB272. Доступность может варьироваться в зависимости от страны.

**2.3 Отображение энергетических данных**

Отображаемые на подключенном дополнительном оборудовании, например на регуляторе (пульт управления), энергетические данные выводятся на основании оценки внутренних данных устройства.

В реальных условиях на потребление энергии влияет множество факторов. Поэтому отображаемые энергетические данные могут отличаться от значений на счетчике энергии.

Эти значения используются только для наглядности и могут применяться, например, для относительного сравнения по различным дням/неделям/месяцам.

Они не могут служить основанием для расчетов.

**2.4 Функции ГВС (горячее водоснабжение)**

Все описанные функции ГВС активны только при активном баке ГВС.

### 3 Подготовка к работе

#### 3.1 Обзор компонентов

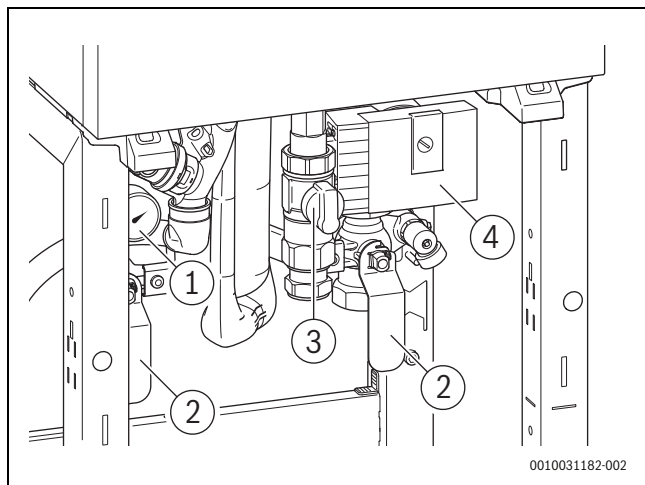


Рис. 1 Обзор компонентов

- [1] Манометр
- [2] Запорный клапан
- [3] Газовый изолятор
- [4] Насос

#### 3.2 Открытие и закрытие газового клапана

##### Открытие газового клапана

- ▶ Нажмите на газовый клапан и поверните его влево так, чтобы кран находился на одной линии с газопроводом.

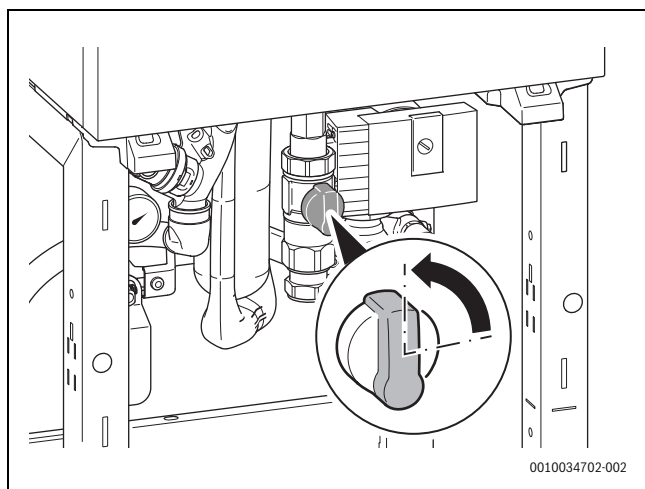


Рис. 2 Открытие газового клапана

##### Закрытие газового клапана

- ▶ Нажмите на газовый клапан и поверните его вправо так, чтобы кран был в вертикальном положении и находился на одной линии с газопроводом.

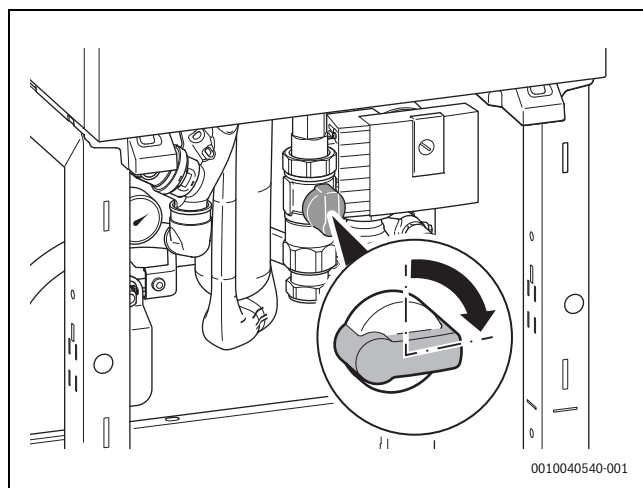


Рис. 3 Закрытие газового клапана

#### 3.3 Открытие служебных запорных клапанов

- ▶ Откройте оба служебных запорных клапана так, чтобы кран находился на одной линии с газопроводом.

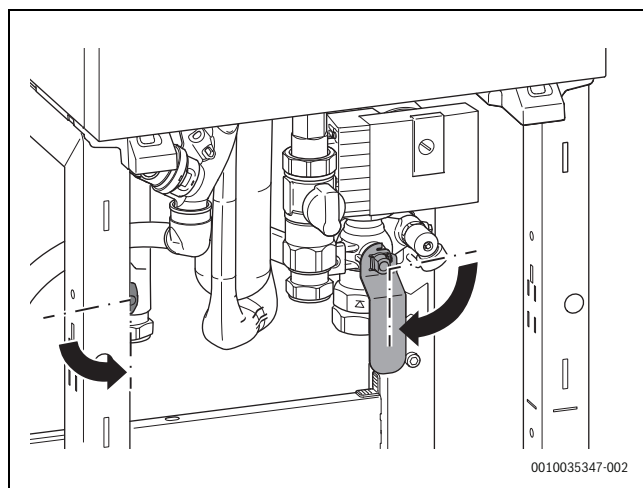


Рис. 4 Открытие служебных запорных клапанов

## 4 Управление

В настоящей инструкции по эксплуатации описана работа настенного газового конденсационного котла. В зависимости от регулятора отопления работа некоторых функций может отличаться от описания. Соблюдайте указания инструкции по эксплуатации используемого регулятора отопления.

### 4.1 Вкл./выкл. устройства

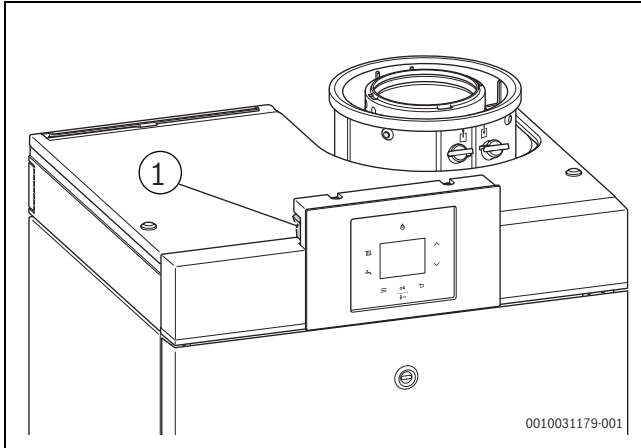


Рис. 5 Выключатель (вкл./выкл.)

#### Включение

- ▶ Включите прибор выключателем (ВКЛ./ВЫКЛ.) [1].



Когда на дисплее появляется **Прог.зап.сифона**, прибор остается на минимальной тепловой мощности в течение 15 минут, что позволяет заполнить сифон для отвода конденсата в приборе.

#### Выключение

##### УВЕДОМЛЕНИЕ

#### Возможно повреждение оборудования при отрицательных температурах!

При аварии в электросети, отключении электропитания, нарушении подачи топлива, неисправности котла и др. отопительная система может замёрзнуть.

- ▶ Необходимо обеспечить постоянную работу отопительной системы (особенно в случае опасности замерзания).



Когда устройство выключено, функция защиты от заедания неактивна. Функция защиты от заедания предотвращает заедание отопительного насоса после длительных периодов бездействия.

- ▶ Выключите устройство с помощью выключателя (вкл./выкл.) (→ рис. 4.1, стр. 6).

## 4.2 Обзор дисплея

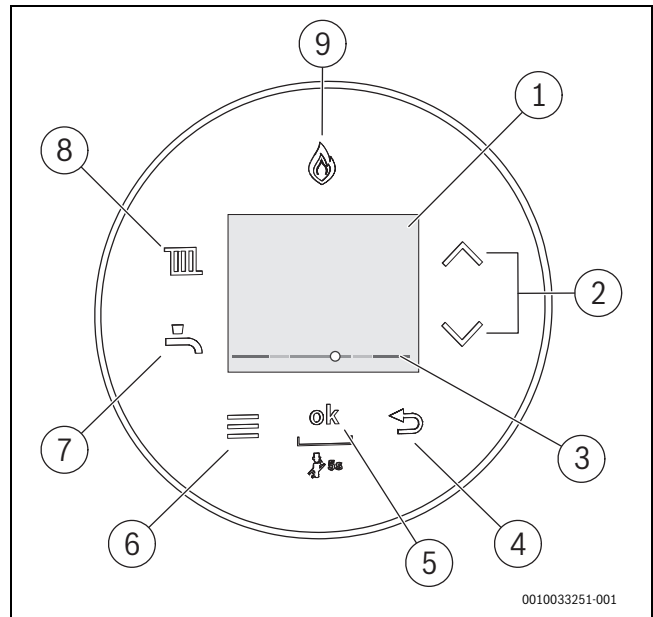


Рис. 6 Панель управления

- [1] Дисплей
- [2] Кнопки ▲ и ▼
- [3] Отображение давления сетевой воды
- [4] Кнопка ↶
- [5] Кнопка **OK**
- [6] Кнопка меню
- [7] Кнопка ГВС
- [8] Кнопка отопления
- [9] Отображение горелки

## 4.3 Символы на дисплее

Символ	Пояснение
	Подключение к Интернету (дополнительное оборудование)
	Подключение с помощью беспроводного контроллера (дополнительное оборудование)
	Отопление вкл.
	Отопление выкл.
	Горячее водоснабжение вкл.
	Горячее водоснабжение выкл.
	Код диагностики
	Программа "Отпуск"
	Функция очистки
	Ручной режим
	Энергопотребление <sup>1)</sup>
	Потребление газа <sup>1)</sup>

1) Отображаемые значения энергопотребления являются оценочными, основанными на внутренних данных устройства. На потребление энергии в реальных условиях влияет множество факторов, поэтому отображаемые значения энергопотребления отличаются от значений счетчика электроэнергии. Значения энергопотребления приведены для сведения и не должны использоваться для расчета затрат. Значения энергопотребления можно использовать для сравнения потребления энергии за различные дни/недели/месяцы.

Таб. 1 Символы на дисплее

#### 4.4 Кнопка отопления

Это кнопка используется для установки максимальной температуры подающей линии. Максимальная температура подающей линии может быть установлена в диапазоне от 30 °C до 80 °C<sup>1)</sup>. Текущая температура подающей линии отображается на дисплее.



При использовании систем подогрева пола соблюдайте максимально допустимую температуру подающей линии.

- ▶ Нажмите кнопку . Отображается заданная максимальная температура подающей линии.
- ▶ Нажимайте кнопки и чтобы установить нужную максимальную температуру подающей линии.

Температура подающей линии	Пример применения
Прибл. 50 °C	Система подогрева пола
<b>Прибл. 75 °C</b>	Отопительная система с радиатором
Прибл. 80 °C	Отопительная система с конвектором

Таб. 2 Максимальная температура подающей линии

- ▶ Для сохранения настройки нажмите кнопку **OK**. На короткое время появляется символ .

#### 4.5 Кнопка ГВС

##### Установка температуры ГВС



**ОСТОРОЖНО**

**Горячая вода может вызвать сильный ожог!**

- ▶ При изменении максимальной температуры ГВС следует учитывать риск ожога.
- ▶ Нажмите кнопку . Появляется заданная температура ГВС.
- ▶ Для установки нужной температуры ГВС нажимайте кнопки и .
- ▶ Для сохранения настройки нажмите кнопку **OK**. На короткое время появляется символ .

##### Меры для жесткой воды

Для защиты от увеличения количества известкового налета и связанных с этим сервисных работ:



Если вода содержит известь и характеризуется жесткостью в диапазоне ( $\geq 15^{\circ}\text{dH} / 27^{\circ}\text{fH} / 2,7 \text{ ммоль/л}$ )

- ▶ Установите температуру ГВС не менее чем 55 °C.

#### 4.6 Работа с меню

##### Открытие и закрытие меню

- ▶ Чтобы открыть меню, нажмите кнопку .
- ▶ Чтобы выйти из меню, снова нажмите кнопку .

**-или-**

- ▶ Нажмите кнопку .

##### Изменение заданных значений

- ▶ Чтобы выделить пункт меню, нажмите кнопку или .
- ▶ Выберите пункт меню с помощью кнопки **OK**.
- ▶ Чтобы изменить значение, нажмите кнопку или .
- ▶ Нажмите кнопку **OK**. Сохраняется новое значение.

##### Выход из меню без сохранения значений

- ▶ Нажмите кнопку .

#### 4.7 Настройки в меню



Заводские настройки показываются в том виде, в каком они **выделены** в следующей далее таблице.

Поз. меню	Определение функции
Режим нагрева	<ul style="list-style-type: none"> <li>• <b>Вкл.</b></li> <li>• Выкл: режим отопления выключен (летний режим). На дисплее отображается символ .</li> </ul>
Режим ГВС	<ul style="list-style-type: none"> <li>• Режим Comfort: в комфортном режиме бак-водонагреватель повторно нагревается, когда разность температур составляет 5 K (5 °C) или более.</li> <li>• Eco: в режиме ECO бак-водонагреватель повторно нагревается, когда разность температур составляет 10 K (10 °C) или более.</li> <li>• Выкл: производство горячей воды отключается. На дисплее отображается символ .</li> </ul>
Информация	<p>Текущие значения системы и активные рабочие состояния можно вызвать в меню Информация. Изменения невозможны.</p> <ul style="list-style-type: none"> <li>• Давление воды</li> <li>• Темп. ГВС (температура ГВС)</li> <li>• Погодозавис. (погодозависимое регулирование)</li> <li>• Key (дополнительное оборудование для подключения к Интернету)</li> </ul>
Потр. энергия <sup>1)</sup>	<p>Расход газа</p> <ul style="list-style-type: none"> <li>• Последние 24 ч</li> <li>• Посл. 30 д.</li> </ul> <p>Расх. эл. эн.</p> <ul style="list-style-type: none"> <li>• Отоп. посл. 24 ч</li> <li>• Отоп. посл. 30 д</li> </ul>

1) Максимальное значение может быть изменено специалистом по обслуживанию.

Поз. меню	Определение функции
Настройки	<ul style="list-style-type: none"> <li>• Время<sup>2)</sup></li> <li>• Дата<sup>1)</sup></li> <li>• АвтПереклВр</li> <li>• Защита от детей               <ul style="list-style-type: none"> <li>– Вкл.</li> <li>– Выкл</li> </ul> </li> <li>• Индикация               <ul style="list-style-type: none"> <li>– Откл. послеУстановите время до отключения дисплея.</li> <li>– Яркость</li> </ul> </li> <li>• Подсв.кноп. (подсветка кнопок)</li> <li>• ЯзыкЯзык: измените язык меню и пунктов меню.</li> </ul>
Функц. очистки	В течение 15 секунд выполнение операций невозможно. На дисплее отображается обратный отсчет.
Авар. режим	<b>Вкл.</b> и установите нужную температуру подающей линии. <ul style="list-style-type: none"> <li>• <b>Вкл.</b></li> <li>• Выкл</li> </ul>

1) → § 2.3 "Отображение энергетических данных", стр. 4.

2) С регулятором отопления

Таб. 3

## 5 Прекращение эксплуатации

### 5.1 Стандартный вывод из эксплуатации

- ▶ Переведите выключатель (вкл./выкл.) в положение «0».
- ▶ Закройте газовый клапан под настенным газовым конденсационным котлом (→ рис. 3.2, стр. 5).

### 5.2 Вывод из эксплуатации при опасности замерзания

Если прибор остается выключенным:

- ▶ Убедитесь в том, что на всех радиаторах обеспечен достаточный объемный расход.

Если настенный газовый конденсационный котел выключен:

- ▶ Переведите выключатель (ВКЛ./ВЫКЛ.) на панели управления в положение «0».
- ▶ Закройте газовый клапан под настенным газовым конденсационным котлом.
- ▶ Слейте воду из всей отопительной системы.

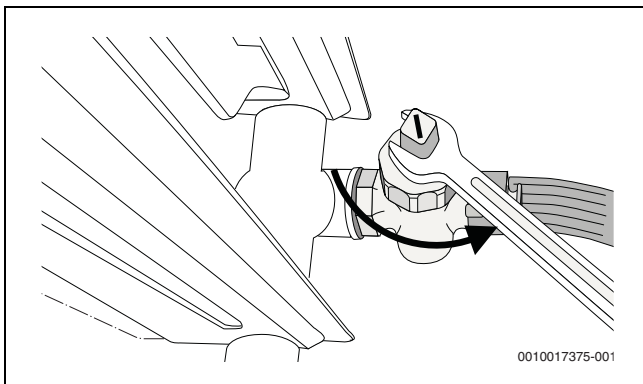


Рис. 7 Слив воды из отопительной системы

## 6 Техническое обслуживание

### ⚠ Контрольные осмотры и обслуживание

Оператор системы несет ответственность за обеспечение безопасного и экологически рационального использования отопительной системы.

Если техническое обслуживание или контрольные осмотры не выполняются или проводятся некорректно, это может привести к травмированию сотрудников, включая опасность для их жизни, или материальному ущербу.

- ▶ Выполнять ремонтные работы разрешается только специализированным предприятиям.
- ▶ Осматривайте отопительную систему с привлечением утвержденного подрядчика через установленные интервалы технического обслуживания. (→ Периодичность контрольных осмотров и техобслуживания, стр. 3).
- ▶ Проводите необходимое техническое обслуживание своевременно.
- ▶ Немедленно устраняйте дефекты в отопительной системе, независимо от указанного интервала технического обслуживания.

### Долив сетевой воды

Долив сетевой воды в каждой отопительной системе осуществляется по-разному. Поэтому следует попросить специалиста показать, как именно это делается.

### УВЕДОМЛЕНИЕ

#### Возможно повреждение оборудования из-за температурных напряжений!

При заполнении горячего котла холодной водой термические напряжения могут привести к образованию трещин.

- ▶ Заполняйте отопительную систему только в холодном состоянии. Максимальная температура подающей линии 40 °С.

**Максимальное давление** 3 бар при максимальной температуре сетевой воды не должно превышаться (откроется клапан сброса давления).

### Удаление воздуха из отопительного прибора

Если отопительный прибор нагревается неравномерно:

- ▶ Удалите воздух из отопительного прибора.

### 6.1 Чистка и уход

Для чистки котла:

- ▶ Не используйте абразивные и агрессивные чистящие средства.
- ▶ Протирайте облицовку тряпкой, смоченной в мыльной воде.



## 7 Неисправности

### 7.1 Устранение неисправностей

Причина неисправности кодируется (например, код неисправности 228) и отображается в виде текста.

- ▶ Выключите и снова включите устройство.

**-или-**

- ▶ Нажимайте кнопки ▲ и ▼ до тех пор, пока не появится сообщение **Reset**.

Прибор возобновит работу, и на дисплее отобразится текущая температура подающей линии.

Если неисправность сохраняется:

- ▶ Обратитесь к подрядчику или в сервисную службу.
- ▶ Предоставьте им отображаемый код неисправности и данные устройства.

Данные устройства	
Обозначение устройства <sup>1)</sup>	
Серийный номер <sup>1)</sup>	
Дата ввода в эксплуатацию	
Организация, установившая систему	

1) Можно найти на нижней стороне прибора.

Таб. 4 Данные устройства, которые будут переданы в случае неисправности

## 8 Охрана окружающей среды и утилизация

Защита окружающей среды — это основной принцип деятельности предприятий группы Bosch.

Качество продукции, экономичность и охрана окружающей среды — равнозначные для нас цели. Мы строго соблюдаем законы и правила охраны окружающей среды.

Для защиты окружающей среды мы применяем наилучшую технику и материалы (с учетом экономических аспектов).

### Упаковка

При изготовлении упаковки мы учитываем национальные правила утилизации упаковочных материалов, которые гарантируют оптимальные возможности для их переработки.

Все используемые упаковочные материалы являются экологичными и подлежат вторичной переработке.

### Оборудование, отслужившее свой срок

Приборы, отслужившие свой срок, содержат материалы, которые можно отправлять на переработку.

Компоненты системы легко разделяются. Пластмасса имеет маркировку. Поэтому различные конструктивные узлы можно сортировать и отправлять на переработку или утилизировать.

### Отслужившее свой срок электрическое и электронное оборудование



Этот знак означает, что продукт не должен утилизироваться вместе с другими отходами, а должен быть доставлен в пункты сбора отходов для обработки, сбора, переработки и утилизации.

Этот знак распространяется на страны, в которых действуют правила в отношении электронного лома, например, "Европейская директива 2012/19/EG об отходах электрического и электронного оборудования". Эти правила устанавливают рамочные условия, применимые к возврату и утилизации отработанного электронного оборудования в каждой стране.

Поскольку электронные устройства могут содержать опасные вещества, они требуют ответственной утилизации, чтобы минимизировать потенциальный ущерб окружающей среде и опасность для здоровья человека. Кроме того, утилизация электронного лома помогает сберечь природные ресурсы.

За более подробной информацией об экологически безопасной утилизации отработанного электрического и электронного оборудования обращайтесь в местные органы власти, в компанию по утилизации отходов или к продавцу, у которого вы приобрели изделие.

Дополнительную информацию можно найти здесь:

[www.bosch-homecomfortgroup.com/en/company/legal-topics/weee/](http://www.bosch-homecomfortgroup.com/en/company/legal-topics/weee/)

## 9 Данные изделия в отношении энергопотребления

Приведенные ниже данные изделия соответствуют требованиям Регламентов ЕС № 811/2013, № 812/2013, № 813/2013 и № 814/2013, дополняющих Директиву 2017/1369/ЕС. Они дополняют маркировку энергоэффективности данного изделия.

Данные изделия	Символ	Единица	Значения					
			GB272-50	GB272-70	GB272-85	GB272-100	GB272-125	GB272-150
Тип изделия	–	–	GB272-50	GB272-70	GB272-85	GB272-100	GB272-125	GB272-150
Тип газа			G20	G20	G20	G20	G20	G20
Напольный конденсационный котел	–	–	✓	✓	✓	✓	✓	✓
Указанная тепловая мощность	$P_{\text{ном.}}$	кВт	47	64	81	95	117	142
Сезонная энергоэффективность центрального отопления	$\eta_s$	%	93	93	93	93	94	94
Класс энергоэффективности	–	–	A	A	–	–	–	–
<b>Доступная тепловая мощность</b>								
При номинальной тепловой мощности и высокотемпературном режиме <sup>1)</sup>	$P_4$	кВт	46,8	63,6	81,0	95,1	116,9	141,7
При 30 % от номинальной тепловой мощности и низкотемпературном режиме <sup>2)</sup>	$P_1$	кВт	15,4	21,0	26,8	31,5	38,7	47
<b>Полезная производительность</b>								
При номинальной тепловой мощности и высокотемпературном режиме <sup>1)</sup>	$\eta_4$	%	88,7	89,1	88,9	88,8	89,1	89,2
При 30 % от номинальной тепловой мощности и низкотемпературном режиме <sup>2)</sup>	$\eta_1$	%	97,6	97,9	98,3	97,9	98,4	98,7
<b>Вспомогательное энергопотребление</b>								
При полной нагрузке	$eI_{\text{макс.}}$	кВт	0 032	0 064	0 088	0 133	0 145	0 243
При частичной нагрузке	$eI_{\text{мин.}}$	кВт	0 010	0 011	0 013	0 015	0 015	0 015
В режиме ожидания	$P_{\text{ожид.}}$	кВт	0 002	0 002	0 002	0 002	0 002	0 002
<b>Прочие аспекты</b>								
Потери тепла в режиме ожидания	$P_{\text{ожид.}}$	кВт	0 115	0 115	0 115	0 115	0 153	0 153
Энергопотребление факела зажигания	$P_{\text{зажиг.}}$	кВт	0 000	0 000	0 000	0 000	0 000	0 000
Выброс NOx	NOx	мг/кВтч	25	34	34	38	35	40
Уровень звуковой мощности, внутр.	$L_{\text{WA}}$	дБ(А)	55	61	61	64	65	69

1) Высокотемпературный режим означает, что температура обратной линии составляет 60 °C на входе в настенный котел, а температура подающей линии — 80 °C на выходе из котла.

2) Низкотемпературный режим означает, что температура обратной линии (на входе в котел) составляет 30 °C для напольных конденсационных котлов, 37 °C для напольных котлов и 50 °C для других настенных котлов.

Таб. 5 Данные изделия в отношении энергопотребления

## 10 Открытое программное обеспечение

Следующий текст представлен на английском языке из правовых соображений.

### 10.1 List of used Open Source Components

This document contains a list of open source software (OSS) components used within the product under the terms of the respective licenses. The source code corresponding to the open source components is also provided along with the product wherever mandated by the respective OSS license.

Name of OSS Component	Version of OSS Component	Name and Version of License (License text can be found in Appendix below)	More Information
STM32cube generated files	Unspecified	BSD (Three Clause License) (→ Kap. 10.3.1)	Copyright © 2016 STMicroelectronics Copyright © 2014 STMicroelectronics
STMC4Lib-IAR	Unspecified	BSD (Three Clause License) (→ Kap. 10.3.1)	Copyright © 2009 - 2015 ARM LIMITED Copyright © 2016 STMicroelectronics
stm32f30x	Unspecified	MCD-ST Liberty Software License Agreement v2 (→ Kap. 10.3.2)	Copyright © 2012 STMicroelectronics

Таб. 6

Provided that within certain OSS-Licenses (e.g. LGPL-2.0) necessary, reverse-engineering is allowed for the respective software component to the required extent. This shall not apply for other components of the software.

### 10.2 Used Commercial Source Components

#### 10.2.1 This product contains software developed and licensed by SEGGER Software GmbH

### 10.3 Appendix - License Text

#### 10.3.1 BSD (Three Clause License)

Redistribution and use in source and binary forms, with or without modification, are permitted provided that the following conditions are met:

- ▶ Redistributions of source code must retain the above copyright notice, this list of conditions and the following disclaimer.
- ▶ Redistributions in binary form must reproduce the above copyright notice, this list of conditions and the following disclaimer in the documentation and/or other materials provided with the distribution.
- ▶ Neither the name of the <ORGANIZATION> nor the names of its contributors may be used to endorse or promote products derived from this software without specific prior written permission.

THIS SOFTWARE IS PROVIDED BY THE COPYRIGHT HOLDERS AND CONTRIBUTORS "AS IS" AND ANY EXPRESS OR IMPLIED WARRANTIES, INCLUDING, BUT NOT LIMITED TO, THE IMPLIED WARRANTIES OF MERCHANTABILITY AND FITNESS FOR A PARTICULAR PURPOSE ARE DISCLAIMED. IN NO EVENT SHALL THE COPYRIGHT HOLDER OR CONTRIBUTORS BE LIABLE FOR ANY DIRECT, INDIRECT, INCIDENTAL, SPECIAL, EXEMPLARY, OR CONSEQUENTIAL DAMAGES (INCLUDING, BUT NOT LIMITED TO, PROCUREMENT OF SUBSTITUTE GOODS OR SERVICES; LOSS OF USE, DATA, OR PROFITS; OR BUSINESS INTERRUPTION) HOWEVER CAUSED AND ON ANY THEORY OF LIABILITY, WHETHER IN CONTRACT, STRICT LIABILITY, OR TORT (INCLUDING NEGLIGENCE OR OTHERWISE) ARISING IN ANY WAY OUT OF THE USE OF THIS SOFTWARE, EVEN IF ADVISED OF THE POSSIBILITY OF SUCH DAMAGE.

#### 10.3.2 MCD-ST Liberty Software License Agreement v2

SLA0044 Rev5/February 2018

BY INSTALLING COPYING, DOWNLOADING, ACCESSING OR OTHERWISE USING THIS SOFTWARE OR ANY PART THEREOF (AND THE RELATED DOCUMENTATION) FROM STMICROELECTRONICS INTERNATIONAL N.V, SWISS BRANCH AND/OR ITS AFFILIATED COMPANIES (STMICROELECTRONICS), THE RECIPIENT, ON BEHALF OF HIMSELF OR HERSELF, OR ON BEHALF OF ANY ENTITY BY WHICH SUCH RECIPIENT IS EMPLOYED AND/OR ENGAGED AGREES TO BE BOUND BY THIS SOFTWARE LICENSE AGREEMENT.

Under STMicroelectronics' intellectual property rights, the redistribution, reproduction and use in source and binary forms of the software or any part thereof, with or without modification, are permitted provided that the following conditions are met:

1. Redistribution of source code (modified or not) must retain any copyright notice, this list of conditions and the disclaimer set forth below as items 10 and 11.
2. Redistributions in binary form, except as embedded into microcontroller or microprocessor device manufactured by or for STMicroelectronics or a software update for such device, must reproduce any copyright notice provided with the binary code, this list of conditions, and the disclaimer set forth below as items 10 and 11, in documentation and/or other materials provided with the distribution.
3. Neither the name of STMicroelectronics nor the names of other contributors to this software may be used to endorse or promote products derived from this software or part thereof without specific written permission.
4. This software or any part thereof, including modifications and/or derivative works of this software, must be used and execute solely and exclusively on or in combination with a microcontroller or microprocessor device manufactured by or for STMicroelectronics.
5. No use, reproduction or redistribution of this software partially or totally may be done in any manner that would subject this software to any Open Source Terms. "Open Source Terms" shall mean any open source license which requires as part of distribution of software that the source code of such software is distributed therewith or otherwise made available, or open source license that substantially complies with the Open Source definition specified at [www.opensource.org](http://www.opensource.org) and any other comparable open source license such as for example GNU General Public License (GPL), Eclipse Public License (EPL), Apache Software License, BSD license or MIT license.

6. STMicroelectronics has no obligation to provide any maintenance, support or updates for the software.
7. The software is and will remain the exclusive property of STMicroelectronics and its licensors. The recipient will not take any action that jeopardizes STMicroelectronics and its licensors' proprietary rights or acquire any rights in the software, except the limited rights specified hereunder.
8. The recipient shall comply with all applicable laws and regulations affecting the use of the software or any part thereof including any applicable export control law or regulation.
9. Redistribution and use of this software or any part thereof other than as permitted under this license is void and will automatically terminate your rights under this license.
10. THIS SOFTWARE IS PROVIDED BY STMICROELECTRONICS AND CONTRIBUTORS "AS IS" AND ANY EXPRESS, IMPLIED OR STATUTORY WARRANTIES, INCLUDING, BUT NOT LIMITED TO, THE IMPLIED WARRANTIES OF MERCHANTABILITY, FITNESS FOR A PARTICULAR PURPOSE AND NON-INFRINGEMENT OF THIRD PARTY INTELLECTUAL PROPERTY RIGHTS, WHICH ARE DISCLAIMED TO THE FULLEST EXTENT PERMITTED BY LAW. IN NO EVENT SHALL STMICROELECTRONICS OR CONTRIBUTORS BE LIABLE FOR ANY DIRECT, INDIRECT, INCIDENTAL, SPECIAL, EXEMPLARY, OR CONSEQUENTIAL DAMAGES (INCLUDING, BUT NOT LIMITED TO, PROCUREMENT OF SUBSTITUTE GOODS OR SERVICES; LOSS OF USE, DATA, OR PROFITS; OR BUSINESS INTERRUPTION) HOWEVER CAUSED AND ON ANY THEORY OF LIABILITY, WHETHER IN CONTRACT, STRICT LIABILITY, OR TORT (INCLUDING NEGLIGENCE OR OTHERWISE) ARISING IN ANY WAY OUT OF THE USE OF THIS SOFTWARE, EVEN IF ADVISED OF THE POSSIBILITY OF SUCH DAMAGE.
11. EXCEPT AS EXPRESSLY PERMITTED HEREUNDER, NO LICENSE OR OTHER RIGHTS, WHETHER EXPRESS OR IMPLIED, ARE GRANTED UNDER ANY PATENT OR OTHER INTELLECTUAL PROPERTY RIGHTS OF STMICROELECTRONICS OR ANY THIRD PARTY.







# Buderus

Организация, выполняющая функции  
иностранного изготовителя

## **Российская Федерация**

ООО "Бош Термотехника"  
Вашутинское шоссе, 24  
141400 г. Химки, Московская область, Россия  
Телефон: (495) 560 90 65  
[www.buderus.ru](http://www.buderus.ru) | [info@buderus.ru](mailto:info@buderus.ru)

## **Республика Беларусь**

ИП ООО "Роберт Бош"  
67-712, ул. Тимирязева  
220035, г. Минск, Беларусь  
Телефон: (017) 396 34 05  
[www.buderus-belarus.by](http://www.buderus-belarus.by)

## **Казахстан**

"Роберт Бош" ЖШС  
Муратбаев к-сі, 180  
050012, Алматы, Қазақстан  
Тел: 007 (727) 331 86 00  
[www.buderus.kz](http://www.buderus.kz)

## **Buderus в Германии**

Bosch Thermotechnik GmbH  
Sophienstrasse 30-32  
35576 Wetzlar, Deutschland  
[www.buderus.de](http://www.buderus.de)