

Для специалиста

Руководство по монтажу и техобслуживанию



ecoTEC plus

VU, VUW

BY, MD, RU



Издатель/изготовитель

Vaillant GmbH

Berghauser Str. 40 ■ D-42859 Remscheid
Telefon 021 91 18-0 ■ Telefax 021 91 18-28 10
info@vaillant.de ■ www.vaillant.de

Издатель/изготовитель

Вайлант ГмБХ

Бергхаузер штр. 40 ■ D-42859 Ремшайд
Тел. 021 91 18-0 ■ Факс 021 91 18-28 10
info@vaillant.de ■ www.vaillant.de



Содержание			
1	Безопасность	4	7.8 Проверка и подготовка греющей воды/ заправочной и подпиточной воды
1.1	Относящиеся к действию предупредительные указания.....	4	7.9 Считывание давления наполнения
1.2	Необходимая квалификация персонала	4	7.10 Защита от недостаточного давления воды
1.3	Общие указания по технике безопасности	4	7.11 Наполнение и удаление воздуха из системы отопления.....
1.4	Использование по назначению.....	6	7.12 Наполнение системы горячего водоснабжения и удаление из нее воздуха.....
1.5	Предписания (директивы, законы, стандарты).....	7	7.13 Наполнение конденсатного сифона.....
1.6	Правила хранения и транспортировки.....	7	7.14 Настройка газового тракта
1.7	Маркировка CE.....	7	7.15 Проверка функции и герметичности
1.8	Единый знак обращения на рынке государств – членов Таможенного союза	7	8 Адаптация к системе отопления
2	Указания по документации	8	8.1 Вызов кодов диагностики
2.1	Соблюдение совместно действующей документации	8	8.2 Настройка частичной нагрузки на отопление
2.2	Хранение документации.....	8	8.3 Настройка времени выбега насоса и режима работы насоса
2.3	Действительность руководства	8	8.4 Настройка максимальной температуры теплоносителя в подающей линии.....
3	Описание изделия	8	8.5 Настройка регулирования по температуре теплоносителя в обратной линии
3.1	Серийный номер	8	8.6 Время блокировки горелки.....
3.2	Данные на маркировочной табличке.....	8	8.7 Настройка межсервисного интервала.....
3.3	Конструкция изделия	9	8.8 Настройка производительности 2- ступенчатого насоса
4	Монтаж	10	8.9 Регулировка перепускного клапана.....
4.1	Извлечение изделия из упаковки	10	8.10 Регулировка подогрева питьевой воды с использованием солнечной энергии
4.2	Проверка комплекта поставки	10	8.11 Передача изделия эксплуатирующей стороне
4.3	Габариты изделия и присоединительные размеры	10	9 Осмотр и техобслуживание
4.4	Минимальные расстояния и свободное пространство для монтажа	11	9.1 Соблюдение периодичности осмотра и техобслуживания
4.5	Расстояние к воспламеняющимся деталям	11	9.2 Приобретение запасных частей
4.6	Использование монтажного шаблона	11	9.3 Использование меню функций
4.7	Навешивание изделия.....	11	9.4 Выполнение самопроверки блока электроники
4.8	Демонтаж и монтаж передней облицовки	12	9.5 Демонтаж компактного термомодуля.....
4.9	Демонтаж и монтаж боковой части (при необходимости).....	12	9.6 Очистка теплообменника
5	Установка	13	9.7 Проверка горелки.....
5.1	Подключение газа	13	9.8 Очистка сифона для конденсата
5.2	Монтаж гидравлики.....	14	9.9 Очистка сетчатого фильтра на входе холодной воды
5.3	Установка системы дымоходов	15	9.10 Установка компактного термомодуля
5.4	Электромонтаж	17	9.11 Опорожнение изделия.....
6	Управление	19	9.12 Проверка давления в расширительном баке
6.1	Концепция управления изделия	19	9.13 Завершение работ по осмотру и техническому обслуживанию
6.2	Live монитор (коды состояния)	19	10 Устранение неполадок
6.3	Программы тестов	19	10.1 Обращение к сервисному партнеру
7	Ввод в эксплуатацию	19	10.2 Вызов сервисных сообщений
7.1	Сервисные вспомогательные средства	19	10.3 Считывание кодов ошибки.....
7.2	Включение изделия	19	10.4 Опрос памяти ошибок.....
7.3	Прохождение помощника запуска	20	10.5 Сброс памяти ошибок.....
7.4	Запуск помощника запуска заново	20	10.6 Выполнение диагностики
7.5	Вызов конфигурации котла и меню диагностики	20	
7.6	Выполнение проверки типа газа.....	20	
7.7	Использование тестовых программ	21	

10.7	Использование тестовых программ	34
10.8	Сброс параметров на заводские настройки	35
10.9	Подготовка к ремонту	35
10.10	Замена неисправных компонентов	35
10.11	Завершение ремонта.....	39
11	Вывод из эксплуатации.....	39
11.1	Вывод изделия из эксплуатации.....	39
12	Переработка и утилизация	39
12.1	Вторичная переработка или утилизация упаковки и изделия	39
13	Клиентская служба завода	39
13.1	Сервисная служба	39
Приложение		40
A	Структура меню уровня специалиста – обзор	40
B	Коды диагностики – обзор	42
C	Работы по осмотру и техническому обслуживанию – обзор.....	46
D	Коды состояния – обзор.....	47
E	Коды ошибки – обзор	49
F	Схемы электрических соединений	53
F.1	Схема электрических соединений VU.....	53
F.2	Схема электрических соединений VUW	54
G	Технические характеристики.....	55
Указатель ключевых слов		61

1 Безопасность

1.1 Относящиеся к действию предупредительные указания

Классификация относящихся к действию предупредительных указаний

Относящиеся к действию предупредительные указания классифицированы по степени возможной опасности с помощью предупредительных знаков и сигнальных слов следующим образом:

Предупредительные знаки и сигнальные слова



Опасность!

Непосредственная опасность для жизни или опасность тяжёлых травм



Опасность!

Опасность для жизни в результате поражения током



Предупреждение!

Опасность незначительных травм



Осторожно!

Риск материального ущерба или вреда окружающей среде

1.2 Необходимая квалификация персонала

Непрофессиональное выполнение работ на изделии может стать причиной повреждений всей системы, и, как следствие - причиной травм.

- ▶ Выполняйте на изделии работы только в том случае, если вы являетесь авторизованным специалистом.

1.3 Общие указания по технике безопасности

1.3.1 Опасность для жизни в результате утечки газа

При наличии запаха газа в зданиях:

- ▶ Избегайте помещений с запахом газа.
- ▶ По возможности широко откройте двери и окна и создайте сквозняк.
- ▶ Не используйте открытый огонь (например, зажигалку, спички).
- ▶ Не курите.

- ▶ Не используйте электрические выключатели, штепсельные вилки, звонки, телефоны или другие переговорные устройства в здании.
- ▶ Закройте запорное устройство счетчика газа или главное запорное устройство.
- ▶ Если возможно, закройте газовый запорный кран на изделии.
- ▶ Предупредите жильцов дома криком или стуком.
- ▶ Незамедлительно покиньте здание и предотвратите проникновение в него посторонних.
- ▶ Вызовите полицию и пожарную службу, как только Вы будете находиться за пределами здания.
- ▶ Сообщите в дежурную службу предприятия газоснабжения по телефону, который находится за пределами здания.

1.3.2 Опасность для жизни из-за засоренных или негерметичных трактов отходящих газов

К утечке отходящих газов и отравления ими приводят ошибки во время установки, повреждение, выполнение ненадлежащих действий с изделием, несоответствующее место установки и т. п.

При наличии запаха отходящих газов в зданиях:

- ▶ Откройте все двери и окна, к которым у вас имеется доступ, и образуйте сквозняк.
- ▶ Выключите изделие.
- ▶ Проверьте тракты отходящих газов в изделии и отводах отходящих газов.

1.3.3 Опасность отравления и ожога в результате утечки горячих отходящих газов

- ▶ Эксплуатация изделия разрешается только с полностью установленной системой воздухопроводов/дымоходов.
- ▶ Эксплуатация изделия разрешается только с установленной и закрытой передней облицовкой (кроме случаев проведения кратковременных проверок).

1.3.4 Опасность для жизни, связанная с облицовкой в виде шкафа

Облицовка изделия в виде шкафа, эксплуатирующегося с забором воздуха из помещения, может стать причиной возникновения опасных ситуаций.

- ▶ Учитывайте предписания по вариантам исполнения облицовки изделий.
- ▶ Обеспечьте достаточное питание изделия воздухом на горение.

1.3.5 Опасность для жизни от взрывоопасных или легковоспламеняющихся веществ

- ▶ Не используйте и не храните в помещении для установки изделия взрывоопасные или воспламеняющиеся вещества (например, бензин, бумагу, краски).

1.3.6 Опасность для жизни в результате отсутствия защитных устройств

На содержащихся в настоящем документе схемах указаны не все необходимые для надлежащей установки защитные устройства.

- ▶ Установите в систему необходимые защитные устройства.
- ▶ Соблюдайте действующие внутригосударственные и международные законы, стандарты и директивы.

1.3.7 Опасность для жизни в результате поражения электрическим током

Если вы будете прикасаться к токоведущим компонентам, существует опасность для жизни в результате поражения электрическим током.

Прежде чем приступить к работе с изделием:

- ▶ Вытащите штепсельную вилку. Или отключите изделие от электрической сети (разъединительное устройство с расстоянием между контактами минимум 3 мм, например, предохранитель или силовой выключатель).
- ▶ Предотвратите повторное включение.
- ▶ Подождите минимум 3 мин, пока конденсаторы не разрядятся.
- ▶ Проверьте отсутствие напряжения.

- ▶ Соедините фазу и землю.
- ▶ Замкните накоротко фазу и нулевой провод.
- ▶ Накройте или оградите соседние, находящиеся под напряжением детали.

1.3.8 Опасность ожога и ошпаривания о горячие компоненты!

Опасность ожога и ошпаривания об элементы термокомпактного модуля и обо все компоненты, через которые протекает вода.

- ▶ Начинайте работу с компонентами только после того, как они остынут.

1.3.9 Опасность для жизни в результате утечки отходящих газов

При работе изделия с пустым сифоном для конденсата отходящие газы могут выходить в воздух в помещении.

- ▶ Убедитесь, что во время работы изделия сифон для конденсата заполнен.

1.3.10 Опасность в результате ошпаривания горячей водопроводной водой

На точках разбора горячей воды при температуре горячей воды выше 60°C существует опасность ошпаривания. Маленькие дети и пожилые люди могут подвергаться опасности даже при более низких температурах.

- ▶ Выбирайте адекватную расчетную температуру.

1.3.11 Риск материального ущерба из-за использования неподходящего инструмента

- ▶ Для затяжки и ослабления резьбовых соединений используйте подходящий инструмент.

1.3.12 Риск материального ущерба из-за мороза

- ▶ Не устанавливайте изделие в помещениях, подверженных влиянию мороза.

1.3.13 Риск коррозии из-за непригодного воздуха для горения и воздуха в помещении

Аэрозоли, растворители, хлорсодержащие чистящие средства, краски, клеи, соединения аммиака, пыль и т. п. могут вызвать коррозионные повреждения изделия и системы дымоходов/воздуховодов.

- ▶ Постоянно следите, чтобы подаваемый воздух на горение не был загрязнен фтором, хлором, серой, пылью и т. п.
- ▶ В месте установки не должны храниться химикаты.
- ▶ Подача воздуха на горение не должна осуществляться через старые жидкотопливные камины.
- ▶ Если вы планируете использовать изделие в парикмахерских, покрасочных или столярных мастерских или мойках, выберите отдельное помещение установки, обеспечивающее техническую чистоту подачи воздуха на горение от химических веществ.

1.3.14 Риск материального ущерба из-за аэрозоля и жидкостей для поиска утечек

Аэрозоли и жидкости для поиска утечек засоряют фильтр датчика массового расхода на устройстве Вентури и разрушают тем самым датчик массового расхода.

- ▶ При выполнении ремонтных работ не распыляйте аэрозоли и жидкости для поиска утечек на крышку фильтра устройства Вентури.

1.3.15 Риск материального ущерба на газовой гофрированной трубе

Газовая гофрированная труба может быть повреждена из-за воздействия весовой нагрузки.

- ▶ Не вешайте компактный термомодуль на гибкую газовую гофрированную трубу, например, при выполнении технического обслуживания.

1.4 Использование по назначению

В случае ненадлежащего использования или использования не по назначению возможна опасность для здоровья и жизни пользователя или третьих лиц, а также опасность нанесения ущерба изделию и другим материальным ценностям.

Это изделие предназначено для использования в качестве теплогенератора для замкнутых систем отопления и систем приготовления горячей воды. Указанные в данном руководстве изделия допускаются монтировать и эксплуатировать только в сочетании с привешенными в соответствующем руководстве по монтажу системы дымоходов/воздуховодов принадлежностями.

Использование по назначению подразумевает:

- соблюдение прилагаемых руководств по эксплуатации, монтажу и техобслуживанию изделия фирмы Vaillant, а также других элементов и компонентов системы
- установку и монтаж согласно допуску изделия и системы к эксплуатации
- соблюдение всех приведенных в руководствах условий выполнения осмотров и техобслуживания.

Использование изделия в автомобилях, таких как, например, передвижные дома или автокемперы, считается использованием не по назначению.

Автомобилями не считаются постоянно и стационарно установленные единицы, не имеющие колес (так называемая стационарная установка).

Иное использование, нежели описанное в данном руководстве, или использование, выходящее за рамки описанного здесь использования, считается использованием не по назначению.

Использованием не по назначению считается также любое непосредственное применение в коммерческих и промышленных целях.

Изготовитель/поставщик не несет ответственности за ущерб, произошедший в результате использования не по назна-

чению. Вся ответственность возлагается исключительно на пользователя.

ВНИМАНИЕ! Любое неправильное использование запрещено.

1.5 Предписания (директивы, законы, стандарты)

При выборе места установки, проектировании, монтаже, эксплуатации, проведении инспекции, технического обслуживания и ремонта прибора следует соблюдать государственные и местные нормы и правила, а также дополнительные распоряжения, предписания и т.п. соответствующих ведомств касательно газоснабжения, дымоотведения, водоснабжения, канализации, электроснабжения, пожарной безопасности и т.д. – в зависимости от типа прибора.

1.6 Правила хранения и транспортировки

Аппараты Vaillant должны транспортироваться и храниться в оригинальной упаковке в соответствии с правилами, нанесёнными на упаковку с помощью международных стандартизованных пиктограмм.

Температура окружающего воздуха при транспортировке и хранении должна составлять от -40 до +40 °С.

Так как все аппараты проходят 100-процентный контроль функционирования, нормальным явлением считается небольшое количество воды в аппарате, которое, при соблюдении правил транспортировки и хранения, не приведёт к повреждениям узлов аппарата.

1.7 Маркировка CE



Маркировка CE документально подтверждает соответствие характеристик изделий, указанных на маркировочной табличке, основным требованиям соответствующих директив.

С заявлением о соответствии можно ознакомиться у изготовителя.

1.8 Единый знак обращения на рынке государств – членов Таможенного союза



Маркировка единым знаком обращения аппарата на рынке государств - членов Таможенного союза свидетельствует его соответствии требованиям всех технических регламентов Таможенного союза, распространяющихся на него.

2 Указания по документации

2.1 Соблюдение совместно действующей документации

- ▶ Обязательно соблюдайте инструкции, содержащиеся во всех руководствах по эксплуатации и монтажу, прилагаемых к компонентам системы.

2.2 Хранение документации

- ▶ Передайте настоящее руководство и всю совместно действующую документацию стороне, эксплуатирующей систему.

2.3 Действительность руководства

Действие настоящего руководства распространяется исключительно на следующие теплогенераторы, обозначаемые в дальнейшем как "изделие":

Типы и артикулы ecoTEC plus

VU INT IV 166/5-5	0010015905
VU INT IV 246/5-5	0010011745
VU INT IV 306/5-5	0010015906
VU INT IV 346/5-5	0010015907
VU INT IV 386/5-5	0010015908
VUW INT IV 246/5-5	0010015909
VUW INT IV 306/5-5	0010015910
VUW INT IV 346/5-5	0010015911

Артикул изделия указан на маркировочной табличке (→ страница 8).

3 Описание изделия

3.1 Серийный номер

Серийный номер указан на табличке, на пластмассовой планке за передней откидной крышкой на нижней стороне изделия, а также на маркировочной табличке.



Указание

Серийный номер можно также отобразить на дисплее изделия (см. руководство по эксплуатации).

3.2 Данные на маркировочной табличке

Маркировочная табличка устанавливается на заводе-изготовителе на нижнюю сторону изделия.

Данные на маркировочной табличке	Значение
Серийный номер	для идентификации; цифры с 7 по 16 = артикул изделия
VU...	Газовый настенный котел для отопления Vaillant
VUW...	Газовый настенный котел Vaillant для отопления и горячего водоснабжения
ecoTEC plus	Обозначение изделия

Данные на маркировочной табличке	Значение
2H, G20 - 13 мбар (1,3 кПа)	Заводская группа газа и давление газа на входе
Кат. (например, II _{2H3P})	Разрешенная категория газа
Тип (например, C ₁₃)	Разрешенные присоединительные патрубки отходящих газов
Рабочее давление воды (например, 3 бар (0,3 МПа))	Допустимое общее избыточное давление в режиме отопления
PMW (например, 10 бар (1 МПа))	Допустимое общее избыточное давление в контуре ГВС
T _{макс.} (например, 85 °C)	Макс. температура теплоносителя в подающей линии
ED 92/42	выполнение действующих требований по КПД на 4*
230 В 50 Гц	Электрическое подключение
(например, 100) Вт	Макс. потребляемая электрическая мощность
IP (например, X4D)	Тип защиты
нед./гггг (например, 43/2013)	Дата изготовления: неделя/год
	Режим отопления
	Приготовление горячей воды
P	Диапазон номинальной тепловой мощности
Q	Диапазон тепловой нагрузки
D	Номинальный объем отбора, горячая вода
Маркировка CE	Изделие соответствует европейским стандартам и директивам
	Надлежащая утилизация изделия

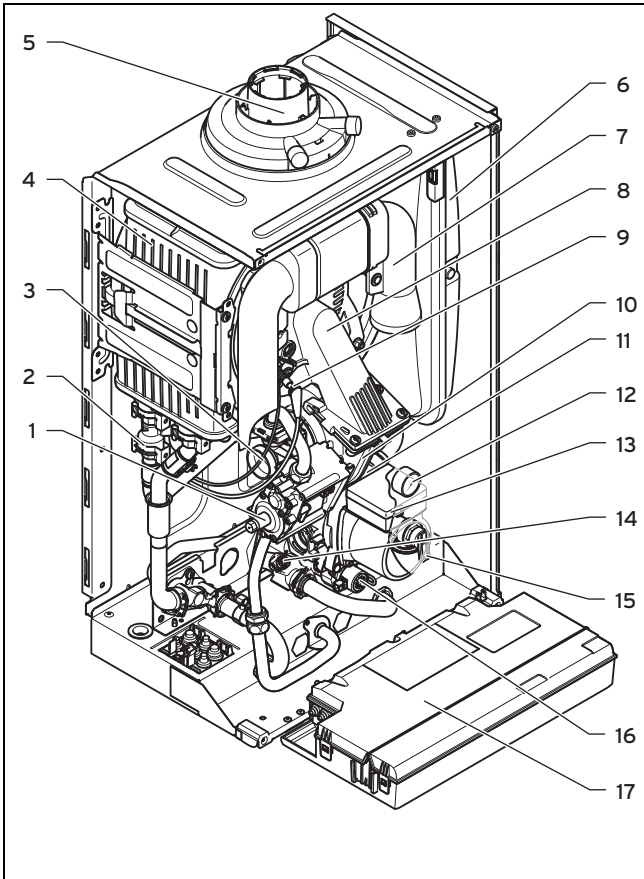


Указание

Убедитесь в соответствии изделия группе газа, имеющейся на месте установки.

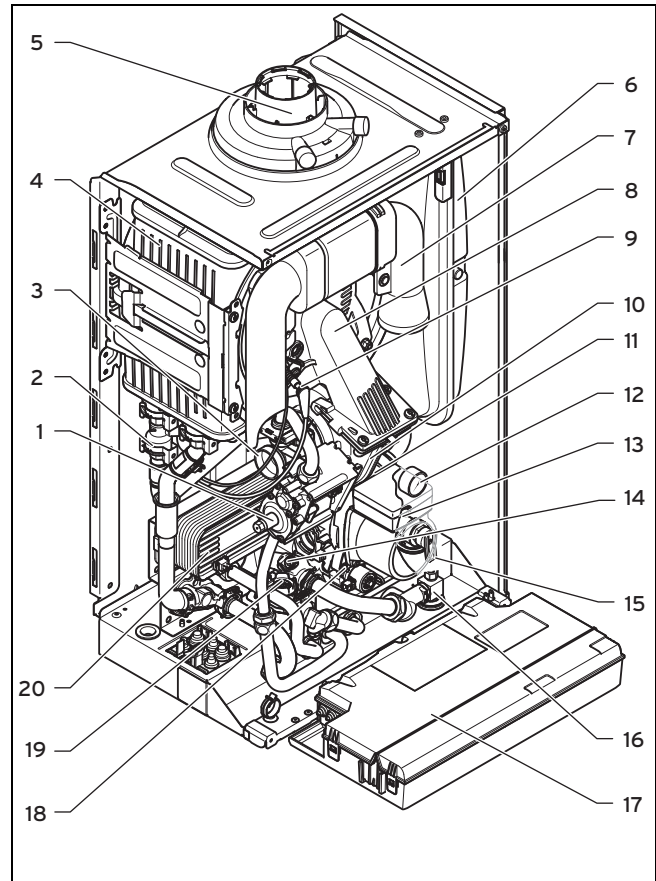
3.3 Конструкция изделия

3.3.1 Функциональные элементы VU



- | | |
|---|--------------------------------------|
| 1 Газовая арматура | 9 Электрод розжига |
| 2 Датчик давления воды | 10 Вентилятор |
| 3 Устройство Вентури с датчиком массового расхода | 11 Быстродействующий воздухоотводчик |
| 4 Теплообменник | 12 Манометр |
| 5 Подключение для системы дымоходов/воздуховодов | 13 Внутренний насос |
| 6 Расширительный бак | 14 Перепускной клапан |
| 7 Всасывающая труба воздуха | 15 Предохранительный клапан |
| 8 Компактный термомодуль | 16 Приоритетный переключающий клапан |
| | 17 Блок электроники |

3.3.2 Функциональные элементы VUW



- | | |
|---|--------------------------------------|
| 1 Газовая арматура | 11 Быстродействующий воздухоотводчик |
| 2 Датчик давления воды | 12 Манометр |
| 3 Устройство Вентури с датчиком массового расхода | 13 Внутренний насос |
| 4 Теплообменник | 14 Перепускной клапан |
| 5 Подключение для системы дымоходов/воздуховодов | 15 Предохранительный клапан |
| 6 Расширительный бак | 16 Устройство для наполнения |
| 7 Всасывающая труба воздуха | 17 Блок электроники |
| 8 Компактный термомодуль | 18 Приоритетный переключающий клапан |
| 9 Электрод розжига | 19 Датчик крыльчатки (горячая вода) |
| 10 Вентилятор | 20 Вторичный теплообменник |

4 Монтаж

4 Монтаж

4.1 Извлечение изделия из упаковки

1. Извлеките изделие из картонной упаковки.
2. Снимите защитную пленку со всех частей изделия.

4.2 Проверка комплекта поставки

- ▶ Проверьте комплект поставки на комплектность и отсутствие повреждений.

4.2.1 Комплект поставки

Действительность: VU

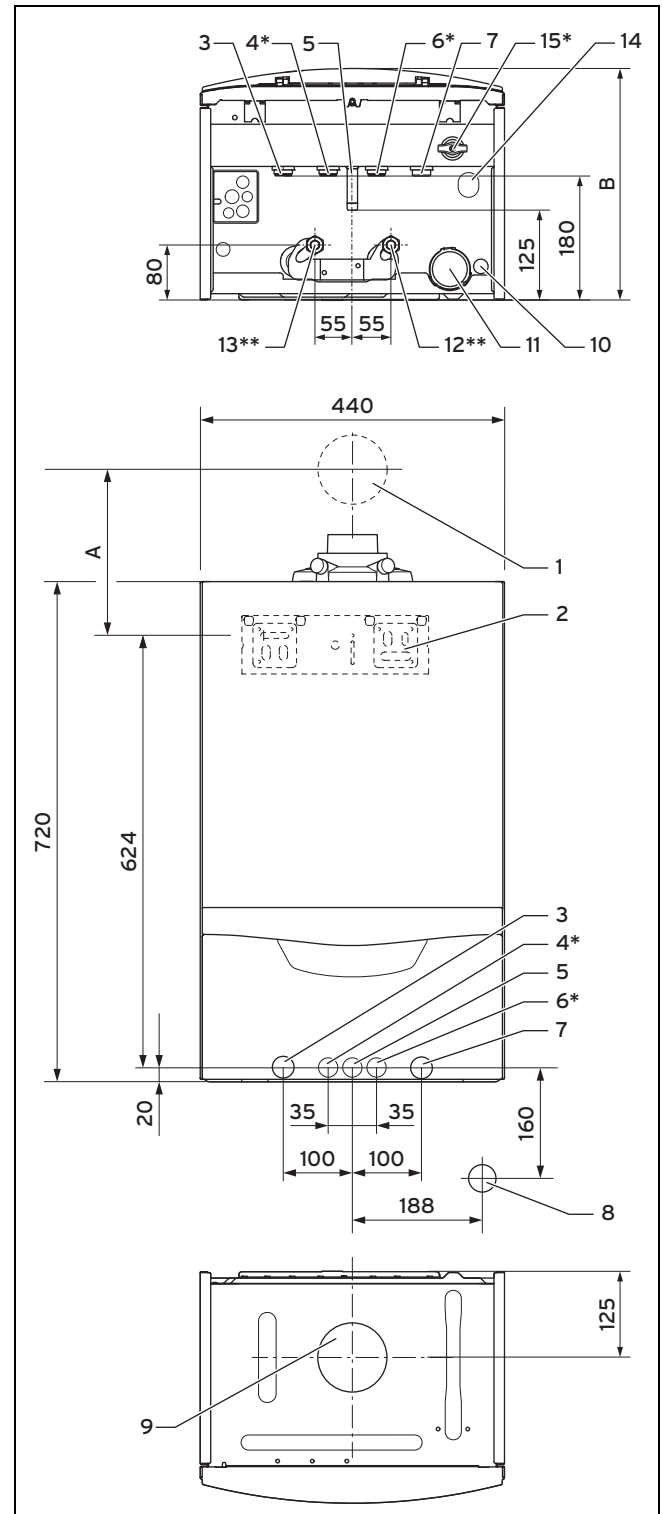
Количество	Название
1	Теплогенератор
1	Монтажный комплект, в который входят:
1	- Держатель аппарата
1	- Соединительный патрубок предохранительного клапана
1	- Обжимное резьбовое соединение для газа, 15 мм
2	- Сервисный кран
2	- Соединительная деталь 22 мм
2	- Пакет с мелкими деталями
1	Монтажный шаблон
1	Сточный шланг конденсата
1	Дополнительная упаковка с документацией

4.2.2 Комплект поставки

Действительность: VUW

Количество	Название
1	Теплогенератор
1	Монтажный комплект, в который входят:
1	- Держатель аппарата
1	- Соединительный патрубок предохранительного клапана
1	- Обжимное резьбовое соединение для газа, 15 мм
2	- Сервисный кран
1	- Вентиль (подключение холодной воды)
1	- Соединительный патрубок горячей воды
1	- Соединительная деталь 22 мм (подключение подающей и обратной линии системы отопления)
1	- Дополнительная упаковка с ручкой
2	- Пакет с мелкими деталями
1	Монтажный шаблон
1	Сточный шланг конденсата
1	Дополнительная упаковка с документацией

4.3 Габариты изделия и присоединительные размеры



- | | |
|---|--|
| 1 Проход через стену системы дымоходов/воздуховодов | 6 Подключение холодной воды (Ø 15 × 1,5) |
| 2 Держатель аппарата | 7 Обратная линия системы отопления (Ø 22 × 1,5) |
| 3 Подающая линия системы отопления (Ø 22 × 1,5) | 8 Подключение сливной воронки/сифона для конденсата R1 |
| 4 Подключение горячей воды (Ø 15 × 1,5) | 9 Подключение системы воздуховодов/дымоходов |
| 5 Подсоединение газа (Ø 15 × 1,5) | 10 Подключение отвода конденсата Ø 19 мм |

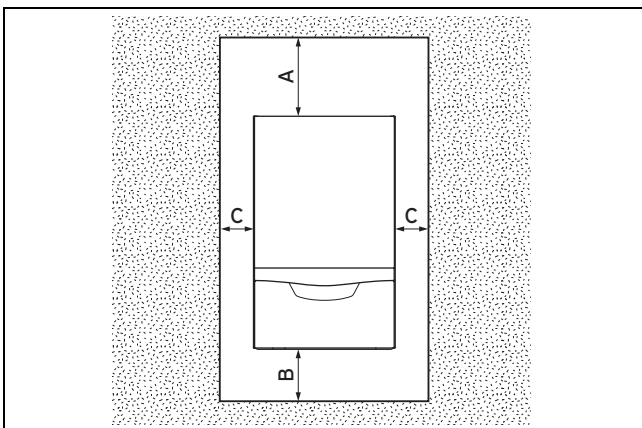
- 11 Сифон для конденсата
- 12 Обратная линия накопителя Ø 15 мм
- 13 Подающая линия накопителя Ø 15 мм
- 14 Подключение сливной линии для предохранительного клапана системы отопления Ø 15 мм
- 15 Устройство для наполнения
- * только VUW
- ** только VU

Размер А указан на прилагаемом монтажном шаблоне.

Монтажная глубина, размер В

VU INT IV 166/5-5	338 мм
VU INT IV 246/5-5	338 мм
VU INT IV 306/5-5	338 мм
VU INT IV 346/5-5	372 мм
VU INT IV 386/5-5	406 мм
VUW INT IV 246/5-5	338 мм
VUW INT IV 306/5-5	338 мм
VUW INT IV 346/5-5	372 мм

4.4 Минимальные расстояния и свободное пространство для монтажа



- A 165 мм (система дымоходов/воздуховодов Ø 60/100 мм)
275 мм (система дымоходов/воздуховодов Ø 80/125 мм)
- B 180 мм; оптимально прим. 250 мм
- C 5 мм; оптимально прим. 50 мм

► При использовании принадлежностей учитывайте минимальное расстояние и свободное пространство для монтажа.



Указание

При достаточном расстоянии (минимум 50 мм) для облегчения выполнения работ по техобслуживанию или ремонту вы можете демонтировать также боковые части.

4.5 Расстояние к воспламеняющимся деталям

Соблюдение расстояния от изделия к деталям из воспламеняющихся материалов не требуется, так как при номинальной тепловой мощности изделия не возникает температур, которые превышали бы максимальную допустимую температуру 85°C.

4.6 Использование монтажного шаблона

1. Расположите монтажный шаблон на месте монтажа в вертикальном положении.
2. Закрепите шаблон на стене.
3. Отметьте на стене все необходимые для монтажа места.
4. Снимите монтажный шаблон со стены.
5. Просверлите необходимые отверстия.
6. Сделайте все необходимые проходы.

4.7 Навешивание изделия

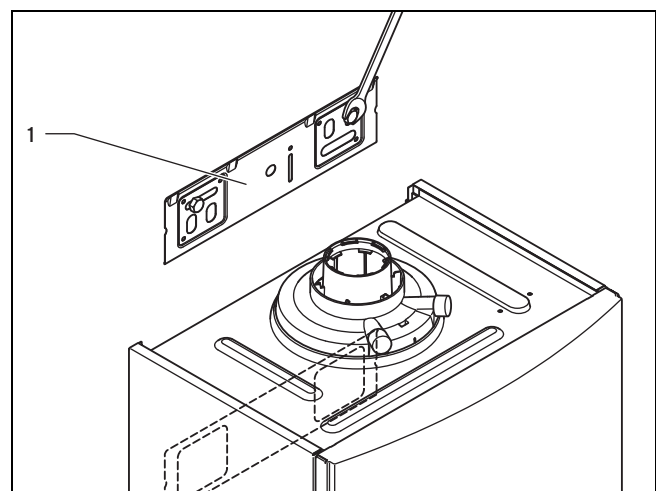


Опасность!

Опасность из-за недостаточного крепления

Используемый крепеж должен соответствовать конструкции стены. В противном случае изделие может отсоединиться от стены и упасть. Возникающее при этом нарушение герметичности подключений может создавать опасность для жизни.

- Убедитесь в достаточной несущей способности стены для рабочей массы изделия.
- Используйте крепеж, подходящий для ваших конкретных стен.
- При необходимости используйте подпорки.

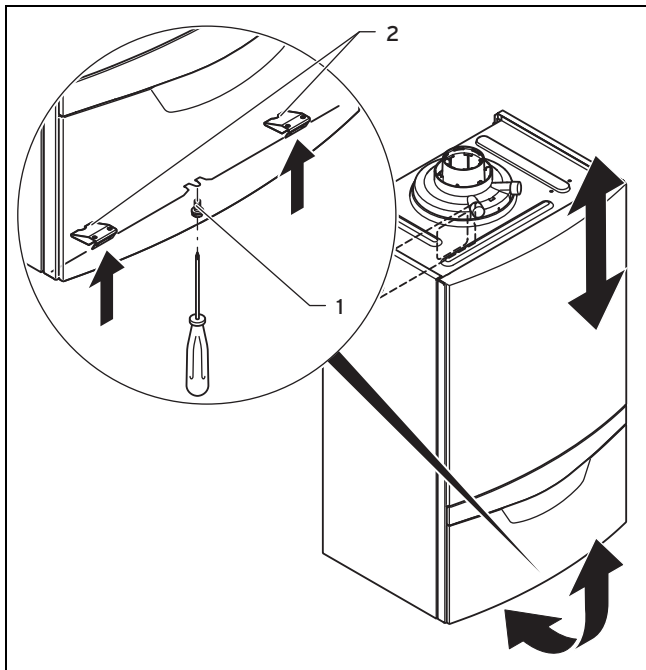


1. Смонтируйте держатель аппарата (1) на стене.
2. Навесьте изделие сверху с помощью подвесных скоб на держатель аппарата.

4 Монтаж

4.8 Демонтаж и монтаж передней облицовки

4.8.1 Демонтаж передней облицовки



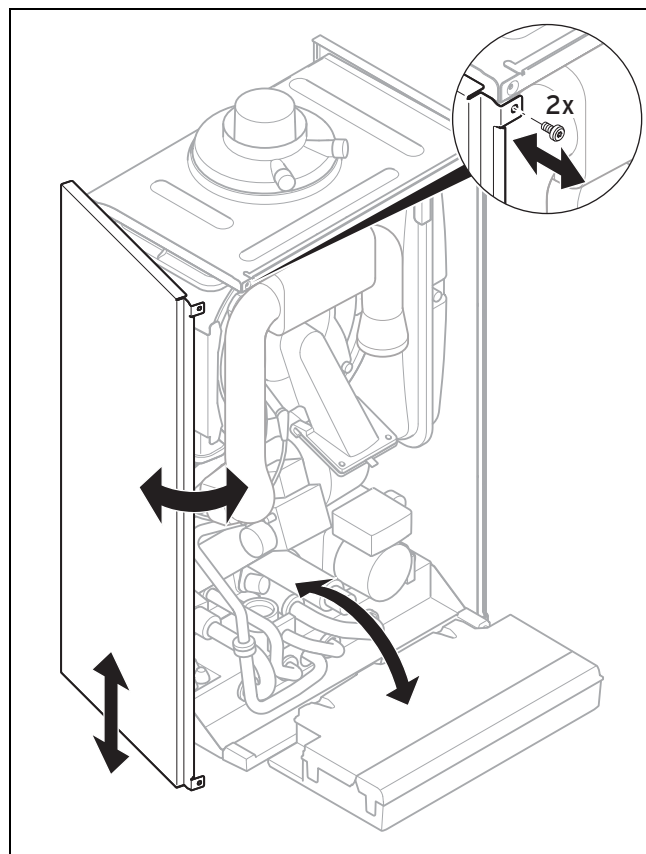
1. Отпустите винт (1).
2. Нажмите обе крепежные скобы (2), чтобы передняя облицовка освободилась.
3. Потяните переднюю облицовку за нижний край вперед.
4. Поднимите переднюю облицовку вверх и выведите ее из крепления.

4.8.2 Монтаж передней облицовки

1. Поставьте переднюю облицовку на верхние крепления.
2. Нажмите на переднюю облицовку изделия, чтобы обе крепежные скобы (2) зафиксировались на передней облицовке.
3. Зафиксируйте переднюю облицовку, завернув винт (1).

4.9 Демонтаж и монтаж боковой части (при необходимости)

4.9.1 Демонтаж боковой части



Осторожно!

Вероятность материального ущерба в результате механической деформации!

После демонтажа **обеих** боковых частей возможна механическая деформация изделия, способная причинить повреждения, например, трубной обвязки и вызвать негерметичность.

- Всегда демонтируйте **только одну** боковую часть, и никогда - обе части одновременно.

1. Откройте блок электроники в направлении на себя.
2. Удерживая боковую часть, чтобы она не упала, выкрутите оба винта сверху и снизу.
3. Поверните боковую часть наружу и извлеките ее вниз.

4.9.2 Монтаж боковой части

1. Вставьте боковину в пазы в задней стенке.
2. Сдвиньте боковину вверх и, удерживая её, поверните к изделию.
3. Вкрутите оба винта боковины сверху и внизу.
4. Захлопните блок электроники.

5 Установка



Опасность!

Опасность взрыва или ошпаривания в результате ненадлежащей установки!

Механическое напряжение на присоединительных трубопроводах может вызвать нарушение герметичности.

- ▶ Обеспечьте монтаж присоединительных трубопроводов без механического напряжения.



Осторожно!

Опасность повреждений из-за засоренных трубопроводов!

Посторонние предметы, такие как отходы от сварки, остатки уплотнений или грязь в водопроводах, могут стать причиной повреждения отопительного аппарата.

- ▶ Перед установкой тщательно промойте систему отопления.

Уплотнения из резиноподобных материалов могут подвергаться пластической деформации и вызывать потерю давления. Рекомендуется использовать уплотнения из материалов, подобных волокнистому картону.

5.1 Подключение газа

5.1.1 Важные указания по эксплуатации на пропане

Изделие в состоянии поставки предварительно отрегулировано для эксплуатации с группой газа, указанной на маркировочной табличке. Если ваше изделие отрегулировано для работы на природном газе, то регулировку нужно изменить под эксплуатацию на пропане. Для этого вам потребуется комплект для изменения регулировки.

5.1.1.1 Установка ниже уровня поверхности земли



Опасность!

Опасность для жизни из-за негерметичности при установке ниже уровня земли!

Если изделие устанавливается ниже уровня земли, то при нарушении герметичности внизу будет скапливаться пропан. В этом случае возникает опасность взрыва.

- ▶ Проследите, чтобы пропан ни в коем случае не улетучивался из-за изделия и газопровода. Установите, к примеру, внешний электромагнитный клапан.

- ▶ Если вы устанавливаете изделие в помещениях ниже уровня поверхности земли, вы должны соблюдать государственные законы и директивы.

5.1.1.2 Аварийное отключение из-за недостаточного удаления воздуха из газгольдера

При недостаточном удалении воздуха из газгольдера могут возникнуть проблемы с розжигом.

Во время первичной установки системы принимайте во внимание следующие особенности:

- ▶ Перед монтажом изделия убедитесь, что из газгольдера удален воздух.
- ▶ Обратитесь к поставщику сжиженного газа.

5.1.1.3 Аварийное отключение из-за неподходящего сорта сжиженного газа

Использование неправильного сорта газа может стать причиной аварийных отключений изделия. Кроме того, возможно появление шумов при розжиге и сгорании газа в изделии.

- ▶ Используйте исключительно пропан G 31.

5.1.2 Выполнение подключения газа

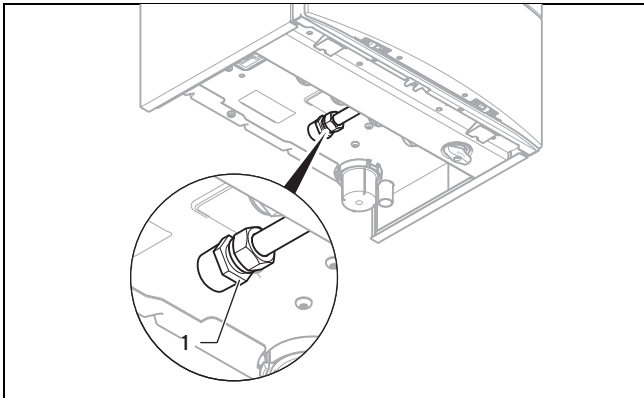


Осторожно!

Риск материального ущерба в результате проверки герметичности газового тракта!

Проверки герметичности газового тракта при испытательном давлении >1,1 кПа (110 мбар) могут привести к повреждению газовой арматуры.

- ▶ Если при проверке герметичности газового тракта под давлением оказываются также газопроводы и газовая арматура в изделии, то используйте макс. испытательное давление 1,1 кПа (110 мбар).
- ▶ Если Вы не можете ограничить испытательное давление величиной 1,1 кПа (110 мбар), то перед проверкой герметичности газового тракта закройте один из газовых кранов, установленных перед изделием.
- ▶ Если при проверке герметичности газового тракта был закрыт один из газовых кранов, установленных перед изделием, то, прежде чем открыть его, сбросьте давление в газопроводе.



- ▶ Выполните монтаж газопровода без механических напряжений в соответствии с общепризнанными технологическими правилами.
- ▶ Удалите загрязнения из газопровода, предварительно продув его.
- ▶ Присоедините изделие к газопроводу согласно действующим правилам. Используйте для этого поставляемое в комплекте обжимное резьбовое соединение (1), а также допущенный газовый запорный кран.
- ▶ Перед вводом в эксплуатацию удалите воздух из газопровода.
- ▶ Проверьте газопровод на герметичность (→ страница 27).

5.2 Монтаж гидравлики



Осторожно!
Вероятность материального ущерба в результате коррозии!

Не обладающие диффузионной плотностью пластмассовые трубы системы отопления являются причиной попадания воздуха в греющую воду и коррозионного повреждения в контурах теплогенератора и изделия.

- ▶ При использовании в системе отопления не обладающих диффузионной плотностью пластмассовых труб выполните разделение системы, установив между изделием и системой отопления внешний теплообменник.



Осторожно!
Вероятность материального ущерба в результате теплопередачи при выполнении пайки!

В результате теплопередачи при выполнении пайки возможно повреждение уплотнений в сервисных кранах.

- ▶ Не выполняйте пайку на соединительных элементах, если соединительные элементы привинчены к сервисным кранам.

- ▶ Проверьте, достаточен ли объем встроенного расширительного бака для системы отопления.

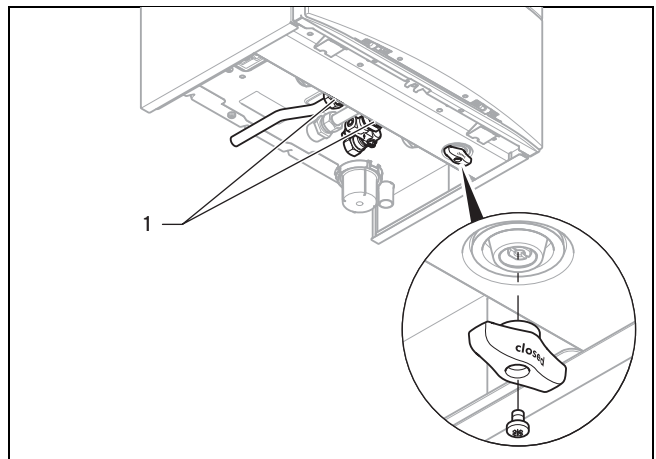
- ▶ Если объем расширительного бака недостаточен, то установите дополнительный расширительный бак в обратной линии отопления как можно ближе к изделию.

Условия: Относится к: VUW

- ▶ Если вы встраиваете внешний расширительный бак, то встройте в подающую линию отопления (на выходе изделия) обратный клапан или выведите из эксплуатации внутренний расширительный бак. В противном случае из-за обратного потока может участиться активация функции теплого пуска, что влечет за собой ненужные потери энергии.

5.2.1 Установка подключения холодной и горячей воды

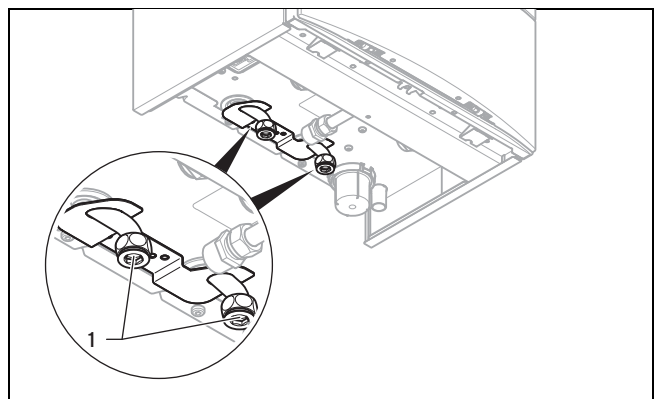
Действительность: VUW



- ▶ Выполните подключения воды (1) к соединительному патрубку горячей воды и вентилю из дополнительной упаковки согласно стандарту.

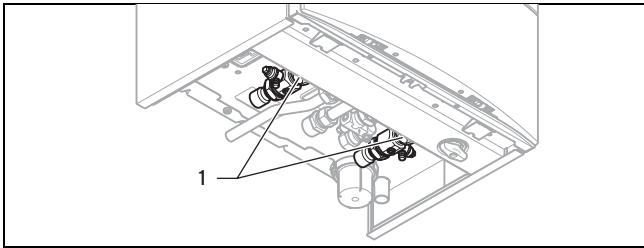
5.2.2 Монтаж патрубков водонагревателя

Действительность: VU



- ▶ Соедините подключения емкости (1) с накопителем горячей воды.
 - Для этого можно использовать комплект для подключения к водонагревателю (опция).

5.2.3 Подключение подающей линии системы отопления и обратной линии системы отопления



- ▶ Выполните подключение отопительного аппарата (1) к соединительным деталям и сервисным кранам из дополнительной упаковки согласно стандарту.

5.2.4 Подключение линии отвода конденсата

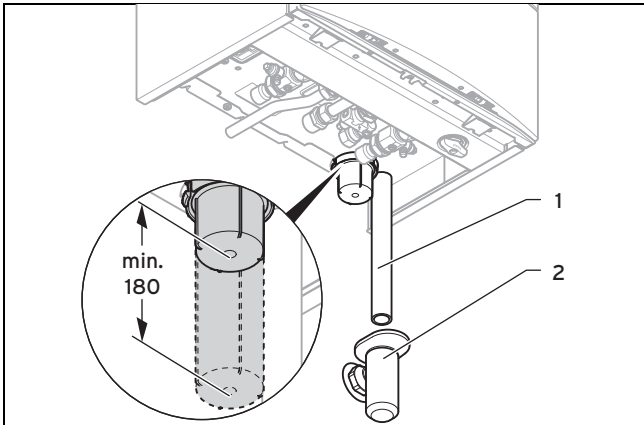


Опасности!

Опасность для жизни в результате утечки отходящих газов!

Сифонную трубку для слива конденсата нельзя соединять со сливным трубопроводом, иначе у внутреннего конденсатного сифона может начаться всасывание входной, и произойти утечка отработанного газа.

- ▶ Не соединяйте линию отвода конденсата герметично с канализационным трубопроводом.



В результате сгорания топлива в изделии образуется конденсат. Линия отвода конденсата отводит конденсат через сливную воронку к присоединительному патрубку канализации.

- ▶ Для отвода конденсата используйте только трубы из кислотостойкого материала (напр. пластмассы).
- ▶ Под конденсатным сифоном оставьте монтажное пространство не менее 180 мм.
- ▶ Подвесьте трубку для слива конденсата (1) над заранее установленной сливной воронкой (2).

5.2.5 Присоединение сливной трубы к предохранительному клапану изделия



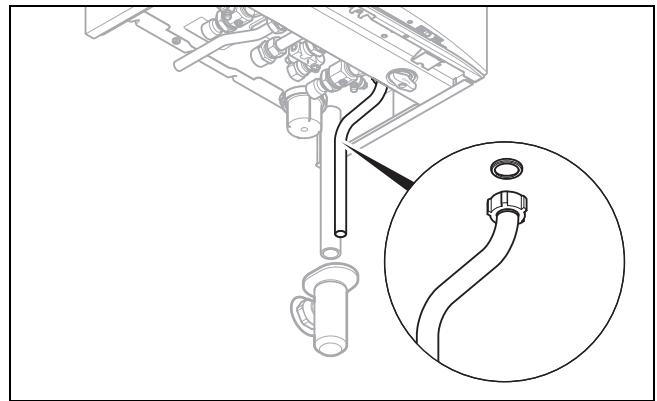
Опасность!

Опасность ошпаривания!

Греющей водой в месте выхода на предохранительном клапане можно серьезно ошпариться.

- ▶ Смонтируйте сброс от предохранительного клапана в канализацию должным образом.
- ▶ Используйте входящую в комплект поставки сливную трубу.

1. Установите сливную трубу предохранительного клапана так, чтобы при снятии и надевании нижней части сифона она не мешала.



2. Установите сливную трубу, как показано на рисунке (не укорачивать!).
3. Проложите сливную линию по возможности самым коротким путем и под уклоном к сливной воронке.
4. Трубопровод должен заканчиваться так, чтобы при утечке воды или пара не ошпарились люди и не повредились электрические детали.
5. Убедитесь, что конец линии заметен.

5.3 Установка системы дымоходов

5.3.1 Монтаж и подключение системы дымоходов/воздуховодов

1. Используемые системы дымоходов/воздуховодов указаны в прилагаемом руководстве по монтажу системы дымоходов/воздуховодов.

Условия: Установка в помещениях с повышенной влажностью

- ▶ Обязательно подключите изделие к системе дымоходов/воздуховодов, независимой от воздуха в помещении. Воздух для горения не должен забираться из помещения, в котором установлен котел.



Осторожно!

Опасность отравления из-за утечки отходящих газов!

Консистентные смазки на основе минеральных масел могут повредить уплотнения.

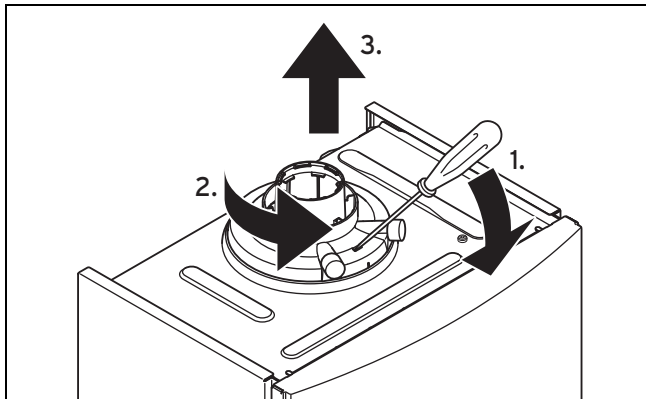
- ▶ Для облегчения монтажа вместо смазки используйте только воду или обычное жидкое мыло.

2. Смонтируйте систему дымоходов/воздуховодов в соответствии с руководством по монтажу.

5.3.2 Замена соединительного элемента системы воздуховодов/дымоходов при необходимости

1. При необходимости замените соединительный элемент системы воздуховодов/дымоходов. Стандартное оснащение изделия указано в технических характеристиках (→ страница 55).
2. Демонтируйте соединительный элемент для системы воздуховодов/дымоходов. (→ страница 16)
3. **Альтернатива 1 / 2**
 - ▶ При необходимости установите переходник системы дымоходов/воздуховодов \varnothing 80/125 мм. (→ страница 16)
3. **Альтернатива 2 / 2**
 - ▶ При необходимости установите переходник системы дымоходов/воздуховодов \varnothing 60/100 мм со смещением. (→ страница 16)
4. **Альтернатива**
 - ▶ При необходимости установите соединительный фитинг раздельной системы дымоходов/воздуховодов \varnothing 80/80 мм. (→ страница 16)

5.3.2.1 Демонтаж соединительного элемента для системы воздуховодов/дымоходов



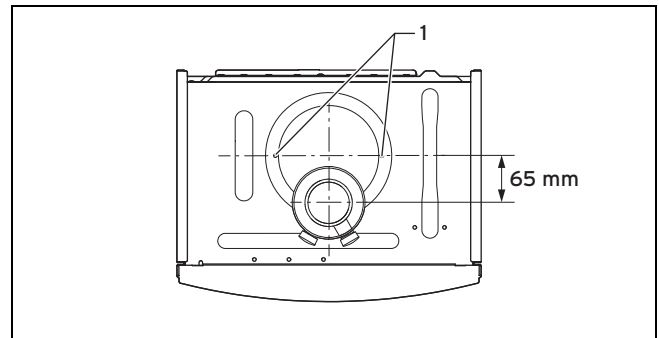
1. Вставьте отвертку в шлицевое отверстие между измерительными штангами.
2. Осторожно вставьте отвертку вниз (1.).
3. Поворачивайте соединительный элемент до упора против часовой стрелки (2.) и снимите его вверх (3.).

5.3.2.2 Монтаж переходника системы дымоходов/воздуховодов \varnothing 80/125 мм

1. Демонтируйте соединительный элемент для системы воздуховодов/дымоходов. (→ страница 16)
2. Используйте альтернативный соединительный элемент. Обращайте внимание на выступы-фиксаторы.
3. Поверните соединительный элемент по часовой стрелке до щелчка.

5.3.2.3 Монтаж переходника системы дымоходов/воздуховодов \varnothing 60/100 мм со смещением

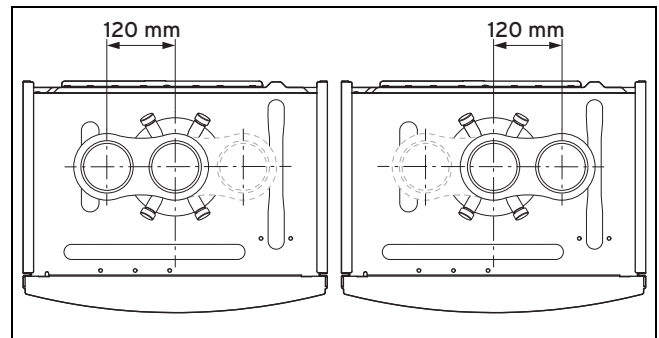
1. Демонтируйте соединительный элемент для системы воздуховодов/дымоходов. (→ страница 16)



2. Используйте альтернативный соединительный элемент со смещением вперед.
3. Закрепите соединительный элемент на изделии двумя винтами (1).

5.3.2.4 Монтаж соединительного элемента раздельной системы воздуховодов/дымоходов \varnothing 80/80 мм

1. Демонтируйте соединительный элемент для системы воздуховодов/дымоходов. (→ страница 16)



2. Используйте альтернативный соединительный элемент. Патрубок для впускного воздуховода может быть обращен в левую или правую сторону. Обращайте внимание на выступы-фиксаторы.
3. Поверните соединительный элемент по часовой стрелке до щелчка.

5.4 Электромонтаж



Опасность!

Опасность для жизни в результате поражения электрическим током при неправильном выполнении электрического подключения!

Неправильно выполненное электрическое подключение может нарушить эксплуатационную безопасность изделия и стать причиной травм и материального ущерба.

- ▶ Выполняйте электромонтаж только в том случае, если вы являетесь прошедшим обучение специалистом и обладаете соответствующей квалификацией.
- ▶ Соблюдайте при этом действующие законы, стандарты и директивы.
- ▶ Заземлите изделие.



Опасность!

Опасность для жизни в результате поражения электрическим током!

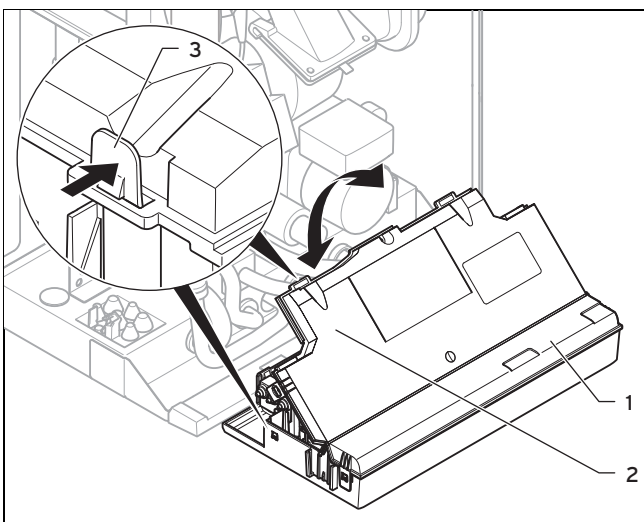
Касание токоведущих соединений может привести к тяжёлым травмам. Это связано с тем, что клеммы подключения к сети L и N постоянно находятся под напряжением даже при выключенной кнопке включения/выключения:

- ▶ Отключите подвод электрического тока.
- ▶ Предотвратите повторное включение подвода электрического тока.

5.4.1 Вскрытие и закрывание блока электроники

5.4.1.1 Открывание блока электроники

1. Демонтируйте переднюю облицовку. (→ страница 12)



2. Откройте блок электроники (1) в направлении на себя.
3. Освободите из креплений четыре зажима (3) слева и справа.
4. Откиньте крышку (2) вверх.

5.4.1.2 Закрывание блока электроники

1. Закройте крышку (2), вжав ее в направлении вниз в блок электроники (1).
2. Проследите, чтобы все четыре зажима (3) защелкнулись в креплениях.
3. Поверните блок электроники вверх.

5.4.2 Обеспечение электропитание



Осторожно!

Вероятность материального ущерба из-за слишком высокого напряжения подключения!

При сетевом напряжении свыше 253 В возможно разрушение электронных компонентов.

- ▶ Убедитесь, что номинальное напряжение сети составляет 230 В.

1. Соблюдайте все соответствующие предписания.
2. Откройте блок электроники. (→ страница 17)
3. Подключите изделие с помощью стационарного подключения и разъединительного устройства с раствором контактов не менее 3 мм (например, предохранителей или силовых выключателей).
4. В качестве сетевого кабеля, проходящего через кабельный ввод в изделие, используйте гибкий провод.
5. Выполните электромонтаж. (→ страница 17)
6. Прикрутите поставляемый в комплекте штекер ProE на подходящий, соответствующий стандарту трехжильный кабель для подключения к электрической сети.
7. Подключите блок электроники. (→ страница 17)
8. Обеспечьте возможность постоянного доступа к подключению к электросети. Оно не должно быть закрыто или загорожено.

Условие: Установка в помещениях с повышенной влажностью

- ▶ Выполните необходимое подключение со стороны отходящих газов к системе воздухопроводов/дымоходов с забором воздуха не из помещения (→ страница 15).

5.4.3 Выполнение электромонтажа



Осторожно!

Вероятность материального ущерба в результате ненадлежащей установки!

При подключении сетевого напряжения к несоответствующим штекерным клеммам системы ProE возможно разрушение блока электроники.

- ▶ Не подключайте сетевое напряжение к клеммам шины данных eBUS (+/-).
- ▶ Присоединяйте кабель подключения к электрической сети только к обозначенным соответствующим образом клеммам!

1. Проведите присоединительную проводку подсоединяемых компонентов через кабельный ввод слева через нижнюю сторону изделия.
 2. Используйте кабельные зажимы.
 3. При необходимости укоротите присоединительные провода.
 4. Во избежание короткого замыкания при непредвиденном освобождении жилы кабеля, снимайте внешнюю оболочку гибких проводов на участке не более 30 мм.
 5. Убедитесь, что изоляция внутренних жил при снятии внешней оболочки не повреждена.
 6. Снимайте изоляцию внутренних жил ровно настолько, чтобы обеспечить хорошее и надежное соединение.
 7. Во избежание короткого замыкания, вызванного незакрепленными проводами, наденьте на освобожденные от изоляции концы жил кембрики.
 8. Навинтите соответствующий штекер ProE на присоединительный провод.
 9. Убедитесь, что все жилы механически прочно вставлены в штекерные клеммы штекера ProE. При необходимости устраните несоответствие.
 10. Вставьте штекер ProE в соответствующее гнездо электронной платы.
4. Используйте вместо подключенного на заводе-изготовителе, подходящий, соответствующий стандарту, трехжильный кабель подключения к электрической сети.
 5. Выполните электромонтаж. (→ страница 17)
 6. Подключите блок электроники. (→ страница 17)

5.4.5 Монтаж регулятора

- ▶ При необходимости смонтируйте регулятор.

5.4.6 Подключение регулятора к блоку электроники

1. Откройте блок электроники. (→ страница 17)
2. Выполните электромонтаж. (→ страница 17)
3. При подключении погодозависимого регулятора или комнатного термостата через eBUS к изделию, переключите вход 24 В = RT (X100 или X106), если переключатель отсутствует.
4. При использовании низковольтного регулятора (24 В) снимите переключатель на штекере ProE 24 В = RT (X100 или X106) и подключите низковольтный регулятор здесь.
5. При подключении ограничительного термостата (накладного термостата) для напольного отопления снимите переключатель на штекере ProE ("горелка выключена") и подключите ограничительный термостат здесь.
6. Подключите блок электроники. (→ страница 17)
7. Для получения режима работы насоса **Комфорт** (продолжающий работать насос) для многоконтурного регулятора, установите D.018 Режим работы насоса (→ страница 27) с **Эко** (повторно-кратковременно включение насоса) на **Комфорт**.

5.4.4 Установка изделия в сыром помещении



Опасность!

Опасность для жизни в результате поражения электрическим током!

При установке изделия в помещениях с повышенной влажностью, например, в ванной, соблюдайте действующие в вашем регионе правила электромонтажа. При использовании заводского сетевого кабеля с вилкой, имеющей заземляющий контакт, возникает опасность для жизни из-за поражения электрическим током.

- ▶ При установке в помещениях с повышенной влажностью ни в коем случае не используйте заводской сетевой кабель с вилкой, имеющей заземляющий контакт.
- ▶ Подключите изделие с помощью стационарного подключения и разъединительного устройства с раствором контактов не менее 3 мм (например, предохранителей или силовых выключателей).
- ▶ В качестве сетевого кабеля, проходящего через кабельный ввод в изделие, используйте гибкий провод.
- ▶ Соблюдайте все действующие предписания.

5.4.7 Подключение дополнительных компонентов

С помощью встроенного дополнительного реле вы можете управлять дополнительным компонентом, а, используя многофункциональный модуль, - еще двумя другими.

Вы можете выбрать следующие компоненты:

- Циркуляционный насос
- Внешний насос
- Насос загрузки водонагревателя
- Вытяжной колпак
- Внешний электромагнитный клапан
- Внешнее сообщение сбоя
- насос гелиоконтур (не активен)
- Дистанционное управление eBUS (не активно)
- Насос защиты от легионелл (не активен)
- Вентиль гелиосистемы (не активен).

1. Откройте блок электроники. (→ страница 17)
2. гнезда для подключения к электросети (X1) на электронной плате.
3. Отвинтите штекер ProE установленного на заводе-изготовителе кабеля подключения к электрической сети.

5.4.7.1 Использование дополнительного реле

1. Подключите следующий компонент посредством серого штекера на электронной плате непосредственно к встроенному дополнительному реле.
2. Выполните электропроводку аналогичным образом, как описано в разделе „Монтаж регулятора (→ страница 18)“.
3. Чтобы выполнить ввод подключенного компонента в эксплуатацию, выберите компонент посредством **D.026**, см. Вызов кодов диагностики (→ страница 27).

5.4.7.2 Использование VR 40 (многофункциональный модуль "2 из 7")

1. Смонтируйте компоненты согласно соответствующему руководству.
2. Выберите для управления реле 1 на многофункциональном модуле **D.027** (→ страница 27).
3. Выберите для управления реле 2 на многофункциональном модуле **D.028** (→ страница 27).

5.4.8 Управление циркуляционным насосом в зависимости от потребности

1. Выполните электромонтаж так же, как и при "Подключение регулятора к блоку электроники (→ страница 18)".
2. Соедините присоединительный провод внешней кнопки с клеммами 1 (0) и 6 (FB) торцевого разъема X41, поставляемого вместе с регулятором.
3. Вставьте торцевой разъем в гнездо X41 печатной платы.

6 Управление

6.1 Концепция управления изделия

Концепция управления, а также - возможности считывания и настройки уровня эксплуатирующей стороны описаны в руководстве по эксплуатации.

Обзор возможностей считывания и настройки уровня специалиста описаны в разделе "Обзор структуры меню уровня специалиста" (→ страница 40).

6.1.1 Вызов уровня специалиста



Осторожно!

Вероятность материального ущерба в результате ненадлежащего обращения!

Ненадлежащие настройки на уровне специалиста могут привести к повреждениям и функциональным нарушениям системы отопления.

- ▶ Используйте доступ к уровню специалиста только в том случае, если вы являетесь сертифицированным специалистом.



Указание

Уровень специалиста защищен от несанкционированного доступа с помощью пароля.

1. Нажмите одновременно и ("i").
 - ◀ На дисплее появляется меню.
2. Перелистайте список с помощью или , пока не появится пункт меню **Уровень спец-та**.
3. Подтвердите с помощью (ОК).
 - ◀ На дисплее появляется текст **Ввести код** и значение **00**.
4. С помощью или настройте значение **17** (код).
5. Подтвердите с помощью (ОК).
 - ◀ Появляется уровень специалиста в выборе пунктов меню.

6.2 Live монитор (коды состояния)

Меню → Live монитор

Коды состояния на дисплее сообщают текущее эксплуатационное состояние изделия.

Коды состояния – обзор (→ страница 47)

6.3 Программы тестов

Кроме помощника запуска, для выполнения ввода в эксплуатацию, технического обслуживания и устранения неисправностей можно также вызывать программы тестов.

Меню → Уровень спец-та → Программы тестов

Там, помимо **Меню функций**, **Самопроверка** и **Проверка типа газа** находятся также **Программы тестов** (→ страница 21).

7 Ввод в эксплуатацию

7.1 Сервисные вспомогательные средства

Для ввода в эксплуатацию требуются следующие контрольные и измерительные средства:

- Измерительный прибор CO₂
- Цифровой или U-образный манометр.
- Плоская отвертка, маленькая
- Торцовый шестигранный ключ 2,5 мм

7.2 Включение изделия

- ▶ Нажмите кнопку включения/выключения изделия.
 - ◀ На дисплее появляется основная маска.

7.3 Прохождение помощника запуска

Помощник запуска появляется при каждом включении изделия до тех пор, пока он не будет один раз успешно завершен. Он обеспечивает непосредственный доступ к самым важным тестовым программам и настройкам конфигурации во время ввода изделия в эксплуатацию.

Подтвердите запуск помощника запуска. До тех пор, активен помощник запуска, все запросы отопления и горячей воды блокируются.





Для перехода к следующему пункту подтвердите с помощью **далее**.

Если запуск помощника запуска не подтвердить, то через 10 секунд после включения он закрывается и появляется основная маска.

7.3.1 Язык

- ▶ Настройте желаемый язык.
- ▶ Чтобы подтвердить настроенный язык и избежать его изменения по неосторожности, дважды выберите (ОК).

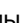


При неосторожной настройке языка, который вы не понимаете, измените настройку следующим образом:

- ▶ Одновременно нажмите  и  **удерживайте** в нажатом положении.
- ▶ Дополнительно кратковременно нажмите клавишу снятия сбоя.
- ▶ Удерживайте  и  в нажатом положении, пока на дисплее не появится возможность настройки языка.
- ▶ Выберите требуемый язык.
- ▶ Дважды подтвердите изменение с помощью (ОК).


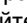
7.3.2 Режим заполнения

Режим заполнения (тестовая программа P.06) автоматически активирована в помощнике запуска до тех пор, пока на дисплее отображается режим заполнения.

7.3.3 Удаление воздуха

1. Для удаления из системы воздуха запустите проверочную программу P.00, нажав, в отличие от работы с меню Тестовые программы,  или .
2. Для перехода к контуру, из которого требуется удалить воздух, нажмите .

7.3.4 Расчетная температура теплоносителя в подающей линии, температура горячей воды, режим "Комфорт"

1. Для настройки расчетной температуры теплоносителя в подающей линии, температуры горячей воды и режима "Комфорт", используйте  и .
2. Подтвердите настройку с помощью (ОК).

7.3.5 Частичная нагрузка на отопление

Частичная нагрузка на отопление изделия на заводе-изготовителе настроена на **автоматич.** Это означает, что изделие самостоятельно определяет оптимальную теплопроизводительность в зависимости от текущей потребности системы в тепле. Впоследствии эту настройку можно также изменить через D.000.

7.3.6 Дополнительные реле и многофункциональный модуль

Здесь можно настроить дополнительно подключенные к изделию компоненты. Эту настройку можно изменить в D.026, D.027 и D.028.

7.3.7 Телефонный номер специалиста

Вы можете ввести свой телефонный номер в меню аппарата. Эксплуатирующая сторона может просмотреть этот телефонный номер. Телефонный номер может иметь длину до 16 цифр и не должен содержать пробелов.

7.3.8 Завершение помощника запуска

После успешного прохождения и подтверждения помощника запуска при следующем включении он не будет автоматически запускаться.

7.4 Запуск помощника запуска заново

В любое время помощник запуска можно запустить заново, вызвав его в меню.

Меню → Уровень спец-та → Вкл. помощн. запуска

7.5 Вызов конфигурации котла и меню диагностики

Для повторной проверки и настройки важных параметров системы вызовите **Конфигурация котла**.

Меню → Уровень спец-та → Конфигурация котла

Возможности настройки для более сложных систем находятся в **Меню диагностики**.

Меню → Уровень спец-та → Меню диагностики

7.6 Выполнение проверки типа газа



Опасность!

Опасность отравления!

Недостаточное качество сгорания (CO), отображается посредством F.92/93, приводит к повышенной опасности отравления.

- ▶ Прежде чем ввести изделие в эксплуатацию на длительное время, сначала устраните ошибку.

Меню → Уровень спец-та → Программы тестов → Проверка типа газа

В процессе проверки типа газа проверяется настройка изделия относительно качества сгорания.



Указание

Если в системе отопления к тому же дымоходу подключены дополнительные приборы, работающие от теплоты сгорания, убедитесь, что во время выполнения программы тестов ни один из этих приборов, работающих от теплоты сгорания, не введен или не вводится в эксплуатацию. Это необходимо для того, чтобы результат тестирования был точным.

- Выполняйте проверку типа газа в рамках регулярного технического обслуживания изделия, после замены деталей, работ на газовом тракте или переналадки на другой вид газа.



Указание

Во время проверки типа газа измерение CO₂ не возможно!

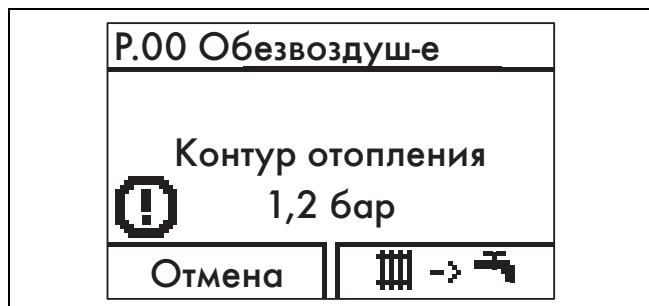
Результат	Значение	Мероприятие
F.92 Ошибка: кодирующий резистор	Кодирующий резистор на электронной плате не подходит для указанного типа газа	Проверить кодирующий резистор, заново выполнить проверку типа газа и введите правильный тип газа.
„успешно“	Качество сгорания хорошее. Конфигурация аппарата соответствует указанному типу газа.	Нет
„Предупреждение“	Недостаточное качество сгорания. Значение CO ₂ не правильное.	Запустить тестовую программу P.01 и настроить значение CO ₂ с помощью регулировочного винта на устройстве Вентури. Если настроить правильное значение CO ₂ не удается: проверить исправность газовой форсунки (желтый: природный газ G20, синий: природный газ G25, серый: сжиженный газ) и наличие повреждений. Заново выполнить проверку типа газа.
F.93 Ошибка типа газа	Качество сгорания не соответствует допустимому диапазону	Поврежденная или неправильная газовая форсунка (желтый: природный газ G20, синий: природный газ G25, серый: сжиженный газ), неправильный тип газа, засорена внутренняя точка для измерения давления в устройстве Вентури (не применять смазку на уплотнительном кольце круглого сечения в устройстве Вентури!), рециркуляция, поврежденное уплотнение. Устранение сбоя изделия. Настроить правильное значение CO ₂ с помощью тестовой программы P.01 (регулирующий винт на устройстве Вентури). Заново выполнить проверку типа газа.

7.7 Использование тестовых программ

Меню → Уровень спец-та → Программы тестов → Тестовые программы

Активируя различные тестовые программы, вы можете вызывать особые функции изделия.

Индикация	Значение
P.00	<p>Тестовая программа удаления воздуха: В тактовом режиме запускается внутренний насос. Из контуров отопления и ГВС через быстродействующий воздухоотводчик удаляется воздух (колпачок быстродействующего воздухоотводчика должен быть откручен).</p> <p>1 x : Начало удаления воздуха из отопительного контура 2 x (→): начало удаления воздуха из контура ГВС 3 x (→): повторное удаление воздуха из отопительного контура 1 x (Отмена): Завершить программу удаления воздуха</p> <p>Указание На каждый контур программа удаления воздуха выполняется в течение 7,5 минут, после чего завершается. Удаление воздуха из отопительного контура: Приоритетный переключающий клапан в положении для режима отопления, запуск внутреннего насоса на 9 циклов: 30 с включен, 20 с выключен. Индикация Контур отопления активен. Удаление воздуха из контура ГВС: По завершении описанных выше циклов или после повторного нажатия правой кнопки выбора: приоритетный переключающий клапан в положении для режима ГВС, запуск внутреннего насоса, как описано выше. Индикация активен контур ГВС.</p>
P.01	<p>Тестовая программа Максимальная нагрузка: После успешного розжига изделие эксплуатируется с максимальной тепловой нагрузкой.</p>
P.02	<p>Тестовая программа Минимальная нагрузка: После успешного розжига изделие эксплуатируется с минимальной тепловой нагрузкой.</p>
P.06	<p>Тестовая программа "Режим заполнения": Приоритетный переключающий клапан переводится в среднее положение. Горелка и насос выключаются (для наполнения и опорожнения изделия).</p>



Указание

Если изделие находится в состоянии ошибки, запуск программ тестов невозможен. Состояние ошибки можно определить по символу ошибки слева внизу на дисплее. Сначала необходимо снять сбой.

Для завершения тестовых программ можно в любое время выбрать (**Отмена**).

7.8 Проверка и подготовка греющей воды/заправочной и подпиточной воды



Осторожно!

Риск материального ущерба из-за некачественной греющей воды

- ▶ Обеспечьте наличие греющей воды удовлетворительного качества.

- ▶ Прежде чем наполнить систему или долить в нее воду, проверьте качество греющей воды.

Проверка качества греющей воды

- ▶ Отберите немного воды из отопительного контура.
- ▶ Проверьте внешний вид греющей воды.
- ▶ Если вы обнаружите осаждаемые вещества, тогда удалите шлам из системы.
- ▶ С помощью магнитного стержня проверьте, присутствует ли магнетит (оксид железа).
- ▶ Если вы обнаружите магнетит, тогда очистите систему и проведите соответствующие мероприятия по защите от коррозии. Или установите магнитный фильтр.
- ▶ Проверьте значение pH отобранной воды при 25 °C.
- ▶ При значениях меньше 8,2 или больше 10,0 очистите систему и подготовьте греющую воду.
- ▶ Убедитесь, что в греющую воду не может попасть кислород, см. (→ страница 27).

Проверка заправочной и подпиточной воды

- ▶ Прежде чем наполнить систему, измерьте жесткость заправочной и подпиточной воды.

Подготовка заправочной и подпиточной воды

- ▶ При приготовлении воды для наполнения системы и доливания соблюдайте действующие внутригосударственные предписания и технические правила.

Если внутригосударственные предписания и технические правила не предусматривают более высоких требований, действует следующее:

Подготовка греющей воды требуется,

- если количество всей воды для наполнения системы и доливания во время срока службы системы превысило в три раза номинальный объем системы отопления или
- если не соблюдаются ориентировочные значения, перечисленные в приведенной ниже таблице или
- если значение pH греющей воды меньше 8,2 или больше 10,0.

Суммарная теплопроизводительность	Общая жесткость при особом объеме системы ¹⁾					
	≤ 20 л/кВт		>20 л/кВт ≤ 50 л/кВт		>50 л/кВт	
кВт	°dH	mol/m ³	°dH	mol/m ³	°dH	mol/m ³
< 50	< 16,8	< 3	11,2	2	0,11	0,02
от > 50 до ≤ 200	11,2	2	8,4	1,5	0,11	0,02
от > 200 до ≤ 600	8,4	1,5	0,11	0,02	0,11	0,02
> 600	0,11	0,02	0,11	0,02	0,11	0,02

1) Литры номинального объема/теплопроизводительность; на многокотельных установках нужно настроить минимальную единичную теплопроизводительность.



Осторожно!

Риск материального ущерба в результате добавления в греющую воду неподходящих присадок!

Неподходящие присадки могут вызвать изменения компонентов, стать причиной появления шумов при работе в режиме отопления и даже причинить другой косвенный ущерб.

- ▶ Не используйте неподходящие антифриз и средства для защиты от коррозии, биоциды и герметики.

При надлежащем использовании следующих присадок до настоящего времени не было обнаружено никаких случаев их несовместимости с нашими изделиями.

- ▶ При использовании обязательно соблюдайте руководство производителя присадок.

За совместимость этих присадок при их использовании в других системах отопления и за их эффективность мы не несем ответственности.

Присадки для очистки (требуется последующая промывка)

- Fernox F3
- Sentinel X 300
- Sentinel X 400

Присадки, рассчитанные на постоянное нахождение в системе

- Fernox F1
- Fernox F2
- Sentinel X 100
- Sentinel X 200


Присадки для защиты от замерзания, рассчитанные на постоянное нахождение в системе

- Fernox Antifreeze Alphi 11
- Sentinel X 500

- ▶ Если вы использовали выше названные присадки, тогда проинформируйте эксплуатирующую сторону о принятии необходимых мер.
- ▶ Объясните эксплуатирующей стороне необходимые меры по защите от замерзания.

7.9 Считывание давления наполнения

Изделие оснащено аналоговым манометром, символьным индикатором-гистограммой и цифровым указателем давления.

- ▶ Для считывания цифрового значения давления наполнения нажмите дважды .

Если система отопления наполнена, для надлежащей работы стрелка манометра при холодной системе отопления должна находиться в верхней половине серой зоны или посередине диапазона гистограммы на дисплее (обозначенного заштрихованными предельными значениями). Это соответствует давлению наполнения между 0,1 МПа и 0,2 МПа (от 1,0 бар до 2,0 бар).

Если система отопления располагается на нескольких этажах, могут потребоваться более высокие значения давления наполнения, позволяющие избежать попадания воздуха в систему отопления.

7.10 Защита от недостаточного давления воды

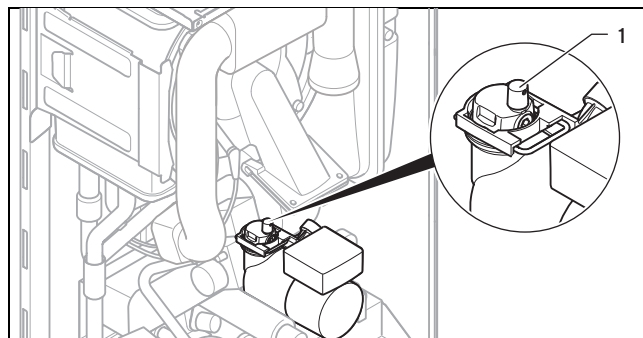
Во избежание повреждений системы отопления из-за недостаточного давления наполнения изделие оснащено датчиком давления воды. При выходе за нижний предел 0,08 МПа (0,8 бар) давления наполнения изделие сигнализирует о недостаточном давлении, отображая на дисплее мигающими символами значение давления. Если давление наполнения выходит за нижний предел 0,05 МПа (0,5 бар), изделие выключается. На дисплее отображается **F.22**.

- ▶ Для повторного ввода в эксплуатацию долейте греющую воду.

До достижения давления 0,11 МПа (1,1 бар) или выше на дисплее мигающими символами отображается значение давления.

- ▶ Если падение давления происходит часто, найдите и устраните причину.

7.11 Наполнение и удаление воздуха из системы отопления



1. Перед наполнением системы отопления тщательно промойте ее.
2. Открутите колпачок быстродействующего воздухоотводчика (1) на один-два оборота и оставьте в таком положении, так как даже во время длительной работы воздух автоматически удаляется из изделия через быстродействующий воздухоотводчик.
3. Выберите тестовую программу **P.06**.
 - ◀ Приоритетный переключающий клапан перемещается в среднее положение, насосы не работают и изделие не переходит к работе в режиме отопления.
4. Соблюдайте инструкции по теме Подготовка греющей воды (→ страница 22).

Условие: Относится к: VUW

- ▶ Откройте все термостатические вентили радиаторов.
- ▶ Убедитесь, что оба сервисных крана на изделии открыты.
- ▶ Медленно открывайте кран заполнения на нижней стороне прибора, чтобы вода начала поступать в систему отопления.
- ▶ Удаляйте из системы воздух на самом нижнем радиаторе, до тех пор, пока из вентиля для выпуска воздуха не пойдет вода без пузырьков.
- ▶ Удаляйте воздух из других радиаторов, пока система отопления не наполнится полностью водой.
- ▶ Перекройте все вентили для выпуска воздуха.
- ▶ Следите за повышающимся давлением наполнения системы отопления.
- ▶ Наполняйте систему до тех пор, пока не будет достигнуто требуемое давление наполнения.
- ▶ Перекройте кран заполнения на нижней стороне прибора.

Условие: Действительно для: VU

- ▶ Соедините кран заполнения и сливной кран системы отопления согласно стандарту с линией горячего водоснабжения, по возможности - с помощью крана холодной воды.
- ▶ Откройте линию горячего водоснабжения.
- ▶ Откройте все термостатические вентили радиаторов.
- ▶ Убедитесь, что оба сервисных крана на изделии открыты.
- ▶ Медленно откройте кран заполнения и сливной кран, чтобы вода пошла в систему отопления.

7 Ввод в эксплуатацию

- ▶ Удаляйте из системы воздух на самом нижнем радиаторе, до тех пор, пока из вентиля для выпуска воздуха не пойдет вода без пузырьков.
 - ▶ Удаляйте воздух из других радиаторов, пока система отопления не наполнится полностью водой.
 - ▶ Перекройте все вентили для выпуска воздуха.
 - ▶ Следите за повышающимся давлением наполнения системы отопления.
 - ▶ Наполняйте систему до тех пор, пока не будет достигнуто требуемое давление наполнения.
 - ▶ Перекройте кран наполнения, сливной кран и кран холодной воды.
5. Проверьте все подключения и всю систему на присутствие негерметичностей.
6. Для удаления воздуха из системы отопления выберите тестовую программу **P.00**.
- ◁ Изделие не работает, внутренний насос работает повторно-кратковременно и по выбору удаляет воздух из отопительного контура или контура горячей воды. На дисплее отображается давление наполнения системы отопления.
7. Для надлежащего удаления воздуха, убедитесь, что давление наполнения системы отопления не падает ниже минимального давления наполнения.
- Минимальное давление наполнения системы отопления: 0,08 МПа (0,80 бар)



Указание

Тестовая программа **P.00** выполняется для каждого контура в течение 7,5 минут. После завершения наполнения давление наполнения системы отопления должно как минимум на 0,02 МПа (0,2 бар) превышать противодавление расширительного бака (ADG) ($P_{\text{система}} \geq P_{\text{ADG}} + 0,02 \text{ МПа (0,2 бар)}$)).

8. Если после завершения тестовой программы **P.00** в системе отопления находится слишком много воздуха, запустите тестовую программу снова.
9. Проверьте герметичность всех подключений.

7.12 Наполнение системы горячего водоснабжения и удаление из нее воздуха

Действительность: VUW

1. Откройте запорный вентиль холодной воды на изделии.
 2. Наполните систему горячего водоснабжения, открыв вентили разбора горячей воды и дождавшись, пока из них не пойдет вода.
- ◁ Как только вода пойдет из всех вентилях разбора горячей воды, это свидетельствует о том, что контур горячей воды полностью наполнен и обезвоздушен.

7.13 Наполнение конденсатного сифона

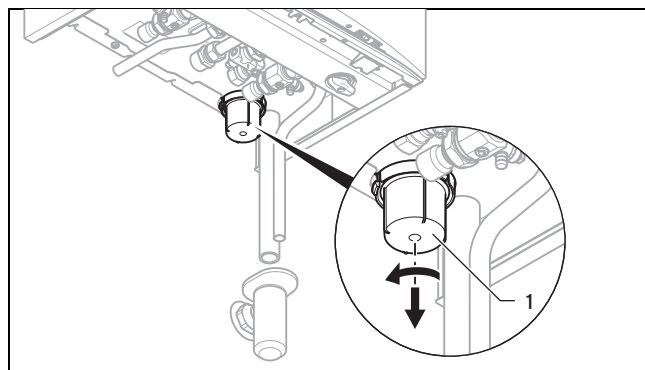


Опасность!

Опасность отравления из-за утечки отходящих газов!

Если сифон для конденсата пустой или недостаточно заполнен, отходящие газы могут выходить в воздух в помещении.

- ▶ Перед вводом изделия в эксплуатацию наполните сифон для конденсата водой.



1. Снимите нижнюю часть сифона (1), повернув нижнюю часть против часовой стрелки.
2. Наполните водой нижнюю часть сифона на 10 мм ниже верхнего края.
3. Снова закрепите нижнюю часть сифона в правильном положении на сифоне для конденсата.

7.14 Настройка газового тракта

7.14.1 Проверка заводской настройки

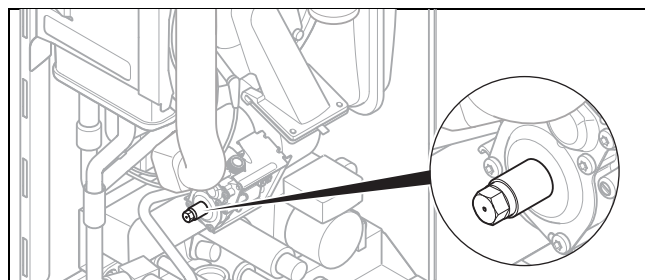


Осторожно!

Вероятность материального ущерба в результате недопустимой настройки!

Изменения на регуляторе давления газа газовой арматуры могут привести к разрушению газовой арматуры.

- ▶ Ни в коем случае не изменяйте заводскую настройку регулятора давления газа газовой арматуры.



Указание

На некоторых изделиях газовые арматуры устанавливаются без регулятора давления газа.



Осторожно!

Функциональные нарушения или сокращение срока службы изделия в результате неправильной установки группы газа!

Если исполнение изделия не соответствует местной группе газа, это приведет к функциональным нарушениям или необходимости досрочной замены компонентов изделия.

- ▶ Перед вводом изделия в эксплуатацию, сравните данные по группе газа на маркировочной табличке с группой газа, имеющейся на месте установки.

Обеспечиваемое изделием сгорание топлива проверено на заводе-изготовителе. Изделие предварительно настроено на работу с группой газа, указанной на маркировочной табличке. В некоторых регионах из-за особенностей газоснабжения требуется наладка на месте.

Условия: Исполнение изделия **не соответствует** местной группе газа

Для переключения на другой вид газа вам потребуется комплект переналадки Vaillant, содержащий также необходимую инструкцию.

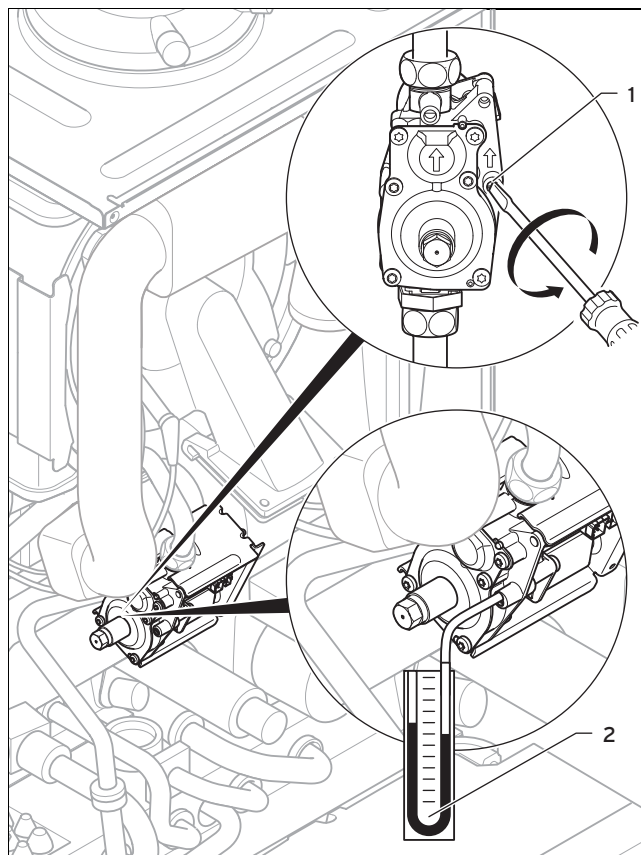
- ▶ Выполните переключение на другой вид газа, как описано в руководстве по переналадке.

Условия: Исполнение изделия **соответствует** местной группе газа

- ▶ Действуйте в соответствии со следующим описанием.

7.14.2 Проверка давления газа на входе (давления газа)

1. Перекройте газовый запорный кран.



2. С помощью отвертки открутите уплотнительный винт измерительного штуцера (1) (нижний винт) на газовой арматуре.
3. Подключите манометр (2) к измерительному штуцеру (1).
4. Откройте газовый запорный кран.
5. Введите изделие в эксплуатацию, используя тестовую программу P.01.
6. Измерьте давление газа на входе относительно атмосферного давления.
 - Допустимое давление газа на входе при работе на природном газе G20: 1,3 ... 2,0 кПа (13,0 ... 20,0 мбар)
 - Допустимое давление газа на входе при работе на сжиженном газе G31: 2,5 ... 3,5 кПа (25,0 ... 35,0 мбар)
7. Выведите изделие из эксплуатации.
8. Перекройте газовый запорный кран.
9. Снимите манометр.
10. Затяните винт измерительного штуцера (1).
11. Откройте газовый запорный кран.
12. Проверьте измерительный штуцер на герметичность газового тракта.

Условия: Давление газа на входе **не** в допустимом диапазоне



Осторожно!

Вероятность материального ущерба и эксплуатационные нарушения из-за неправильного давления газа на входе!

Если давление газа на входе находится за пределами допустимого диапазона, это может вызвать неполадки во время эксплуатации и повреждения изделия.

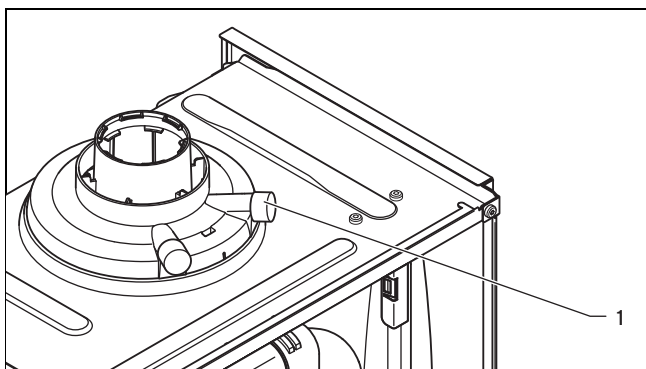
7 Ввод в эксплуатацию

- ▶ Не выполняйте на изделии никаких настроек.
- ▶ Не вводите изделие в эксплуатацию.

- ▶ Если вам не удастся устранить ошибку, обратитесь в предприятие газоснабжения.
- ▶ Перекройте газовый запорный кран.

7.14.3 Проверить и при необходимости настроить содержание CO₂ (настройка коэффициента избытка воздуха)

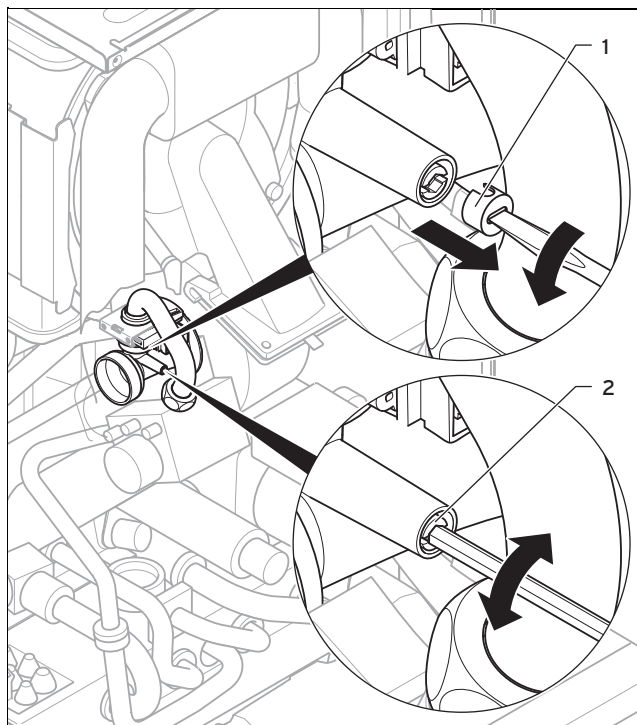
1. Введите изделие в эксплуатацию, используя тестовую программу P.01.
2. Выждите не менее 5 минут до достижения рабочей температуры изделия.



3. Измерьте содержание CO₂ на измерительном патрубке отходящих газов (1).
4. Сравните измеренное значение с соответствующим значением в таблице.

Значения настройки	Единица измерения	Природный газ G20	Пропан G31
CO ₂ через 5 минут эксплуатации при полной нагрузке с закрытой передней облицовкой	Об.-%	9,2 ± 1,0	10,4 ± 0,5
CO ₂ через 5 минут эксплуатации при полной нагрузке со снятой передней облицовкой	Об.-%	9,0 ± 1,0	10,2 ± 0,5
Настроено для индекса Воббе W _o	кВт/ч/м ³	14,09	21,34
O ₂ через 5 минут эксплуатации при полной нагрузке с закрытой передней облицовкой	Об.-%	4,5 ± 1,8	5,1 ± 0,8

Условия: Требуется настройка содержания CO₂



- ▶ Пробейте крышку (1) с помощью маленькой плоской отвертки по метке и выкрутите ее.
5. Настройте содержание CO₂ (значение, полученное при снятой передней облицовке), поворачивая винт (2).



Указание

Поворот влево: увеличение содержания CO₂
 Поворот вправо: снижение содержания CO₂

6. Только для природного газа: выполняйте регулировку только с шагом в 1 оборот и ждите после каждой регулировки стабилизацию значения в течение приблизительно 1 минуты.
7. Только для сжиженного газа: выполняйте регулировку только с небольшим шагом (прим. 1/2 оборота) и ждите после каждой регулировки стабилизацию значения в течение приблизительно 1 минуты.
8. После выполнения настройки выберите (Отмена).
9. Если настройка в заданном диапазоне регулировки невозможна, ввод изделия в эксплуатацию запрещен.
10. В этом случае обратитесь в сервисную службу.
11. Вкрутите крышку на место.
12. Смонтируйте переднюю облицовку. (→ страница 12)

7.15 Проверка функции и герметичности

Перед тем как передать изделие эксплуатирующей стороне:

- ▶ Проверьте герметичность газопровода, системы дымоходов, системы отопления и трубопроводов горячей воды.
- ▶ Проверьте безупречность установки системы воздуховодов/дымоходов и линий отвода конденсата.
- ▶ Проверьте правильный монтаж передней облицовки.

7.15.1 Проверка режима отопления

1. Убедитесь в наличии запроса теплоты.
2. Вызовите **Live монитор**.
 - **Меню** → **Live монитор**
 - ◁ Если изделие работает нормально, на дисплее появляется **S.04**.

7.15.2 Проверка системы приготовления горячей воды

Действительность: VUW

1. Полностью откройте кран горячей воды.
2. Вызовите **Live монитор**.
 - **Меню** → **Live монитор**
 - ◁ Если приготовление горячей воды работает правильно, на дисплее появляется **S.14**.

7.15.3 Проверка системы приготовления горячей воды

Действительность: VU

Условия: Водонагреватель подключен

- ▶ Убедитесь в наличии запроса теплоты термостатом накопителя.
1. Вызовите **Live монитор**.
 - **Меню** → **Live монитор**
 - ◁ Если водонагреватель правильно нагревается, на дисплее появляется **S.24**.
 2. Если вы подключили регулятор, на котором можно настраивать температуру горячей воды, настройте температуру горячей воды на отопительном аппарате на максимальную возможную температуру.
 3. Настройте расчетную температуру для подключенного накопителя горячей воды на регуляторе.
 - ◁ Отопительный аппарат принимает настроенную на регуляторе расчетную температуру (функция автоматической коррекции у более новых регуляторов).

8 Адаптация к системе отопления

Для повторной настройки важнейших параметров системы используйте пункт меню **Конфигурация котла**.

Меню → **Уровень спец-та** → **Конфигурация котла**

Можно также вручную еще раз запустить помощник запуска.

Меню → **Уровень спец-та** → **Вкл. помощн. запуска**


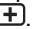


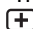
8.1 Вызов кодов диагностики

Возможности настройки для более сложных систем находятся в **Меню диагностики**.

Меню → **Уровень спец-та** → **Меню диагностики**

Коды диагностики – обзор (→ страница 42)

С помощью параметров, обозначенных в обзоре кодов диагностики как настраиваемые, можно адаптировать изделие к системе отопления и потребностям клиента.

- ▶ Чтобы перейти к другому коду диагностики, нажмите  или .
- ▶ Чтобы выбрать параметр для изменения, нажмите  (**Выбор**).
- ▶ Чтобы изменить текущую настройку, нажмите  или .
- ▶ Подтвердите с помощью (**ОК**).

8.2 Настройка частичной нагрузки на отопление

Частичная нагрузка на отопление изделия на заводе-изготовителе настроена на **Авто**. Если, тем не менее, вам требуется настроить фиксированную максимальную частичную нагрузку на отопление, то в **D.000** можно настроить значение, соответствующее мощности изделия в кВт.



Указание

Если была выполнена переналадка на сжиженный газ, то наименьшая возможная частичная нагрузка на отопление будет больше, чем показана на дисплее. Правильные значения возьмите из технических характеристик.

8.3 Настройка времени выбега насоса и режима работы насоса

В **D.001** можно настроить время выбега насоса (заводская настройка 5 минут).

В **D.018** можно настроить режим работы насоса **Экономично** или **Комфортно**.

При настройке на **Комфортно** внутренний насос включается, когда температура теплоносителя в подающей линии системы отопления не стоит на **Отопление Выкл** (→ руководство по эксплуатации), а запрос теплоты решен через внешний регулятор.

Эко (заводские настройки) имеет смысл в том случае, если при очень низком теплотреблении и больших разностях температур между расчетным значением приготовления горячей воды и расчетным значением режима отопления требуется отвести остаточное тепло после приготовления горячей воды. Благодаря этому исключается возможность недостаточного снабжения жилых помещений. При наличии потребности в тепле по истечении времени выбега насос включается через каждые 25 минут на 5 минут.

8.4 Настройка максимальной температуры теплоносителя в подающей линии

В **D.071** можно настраивать максимальную температуру теплоносителя в подающей линии для режима отопления (заводская настройка 75°C).

8.5 Настройка регулирования по температуре теплоносителя в обратной линии

При подключении изделия к напольному отоплению в **D.017** можно изменить принцип регулирования температуры с регулирования по температуре теплоносителя в подающей линии на регулирование по температуре теплоносителя в обратной линии. Если в **D.017** активировано регулирование по температуре теплоносителя в обратной линии, то функция автоматического определения теплопроизводительности неактивна. Если, несмотря на это, установить **D.000** на **автоматич.**, то изделие будет работать с максимальной возможной частичной нагрузкой на отопление.

8.6 Время блокировки горелки

8.6.1 Настройка времени блокировки горелки

Во избежание частого включения и выключения горелки и связанных с этим потерь энергии, после каждого отключения горелки происходит активация электронной блокировки повторного включения на определенное время. Время блокировки горелки можно адаптировать к характеристикам системы отопления. Время блокировки горелки активно только для режима отопления. Работа в режиме ГВС во время блокировки горелки не влияет на схему задержки. В **D.002** можно настроить максимальное время блокировки горелки (заводская настройка: 20 минут). Эффективное время блокировки горелки в зависимости от заданной температуры теплоносителя в подающей линии и максимальное настраиваемое время блокировки горелки указано в следующей таблице:

Т _{Подача} (расчетная) [°C]	Настроенное максимальное время блокировки горелки [мин]						
	1	5	10	15	20	25	30
30	2,0	4,0	8,5	12,5	16,5	20,5	25,0
35	2,0	4,0	7,5	11,0	15,0	18,5	22,0
40	2,0	3,5	6,5	10,0	13,0	16,5	19,5
45	2,0	3,0	6,0	8,5	11,5	14,0	17,0
50	2,0	3,0	5,0	7,5	9,5	12,0	14,0
55	2,0	2,5	4,5	6,0	8,0	10,0	11,5
60	2,0	2,0	3,5	5,0	6,0	7,5	9,0
65	2,0	1,5	2,5	3,5	4,5	5,5	6,5
70	2,0	1,5	2,0	2,5	2,5	3,0	3,5
75	2,0	1,0	1,0	1,0	1,0	1,0	1,0

Т _{Подача} (расчетная) [°C]	Настроенное максимальное время блокировки горелки [мин]					
	35	40	45	50	55	60
30	29,0	33,0	37,0	41,0	45,0	49,5
35	25,5	29,5	33,0	36,5	40,5	44,0
40	22,5	26,0	29,0	32,0	35,5	38,5
45	19,5	22,5	25,0	27,5	30,5	33,0

Т _{Подача} (расчетная) [°C]	Настроенное максимальное время блокировки горелки [мин]					
	35	40	45	50	55	60
50	16,5	18,5	21,0	23,5	25,5	28,0
55	13,5	15,0	17,0	19,0	20,5	22,5
60	10,5	11,5	13,0	14,5	15,5	17,0
65	7,0	8,0	9,0	10,0	11,0	11,5
70	4,0	4,5	5,0	5,5	6,0	6,5
75	1,0	1,0	1,0	1,0	1,0	1,0



Указание

Остаток времени блокировки горелки после отключения системой регулирования в режиме отопления можно вызвать и просмотреть через **D.067**.

8.6.2 Сброс остатка времени блокировки горелки

Возможность 1

Меню → Сброс врем. блокир.

На дисплее появляется текущее время блокировки горелки.

- ▶ Подтвердите сброс времени блокировки горелки с помощью (**Выбор**).

Возможность 2

- ▶ Нажмите клавишу снятия сбоя.

8.7 Настройка межсервисного интервала

При настройке межсервисного интервала после истечения настраиваемого количества рабочих часов горелки на дисплей выводится сообщение о необходимости технического обслуживания изделия, сопровождаемое символом техобслуживания . Дисплей регуляторов eBUS отображает информацию **Техобслуживание MAIN**.

- ▶ Установите часы работы до следующего техобслуживания в **D.084**. Ориентировочные значения указаны в следующей таблице.

Потребность в теплоте	Количество человек	Время работы горелки в часах до следующей проверки / обслуживания (в зависимости от типа системы)
5,0 кВт	1 - 2	1050 ч
	2 - 3	1150 ч
10,0 кВт	1 - 2	1500 ч
	2 - 3	1600 ч
15,0 кВт	2 - 3	1800 ч
	3 - 4	1900 ч
20,0 кВт	3 - 4	2600 ч
	4 - 5	2700 ч
25,0 кВт	3 - 4	2800 ч
	4 - 6	2900 ч
> 27,0 кВт	3 - 4	3000 ч
	4 - 6	3000 ч

Указанные значения соответствуют среднему времени эксплуатации один год.

Если вместо числового значения ввести символ "-", функция Индик. ТО не активна.



Указание

По истечению настроенной наработки межсервисный интервал можно настроить заново.

8.8 Настройка производительности 2-ступенчатого насоса

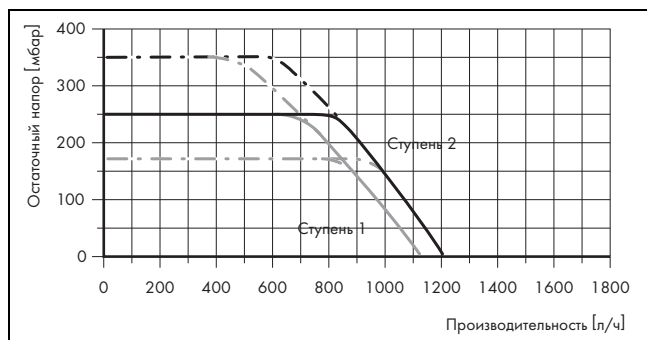
Изделие оснащено 2-ступенчатым насосом. Вы можете отрегулировать производительность насоса в соответствии с потребностями системы отопления.

Значение настройки	Режим работы насоса
0	Режим горелки, ступень 2, Предварительный пуск / выбег насоса, ступень 1
1	Режим отопления и предварительный пуск / выбег насоса, ступень 1 Режим ГВС, ступень 2
2	Режим отопления автоматический, Предварительный пуск / выбег насоса, ступень 1, Режим ГВС, ступень 2
3	Ступень 2
4	Режим отопления автоматический Предварительный пуск / выбег насоса, ступень 1 Режим ГВС, ступень 1

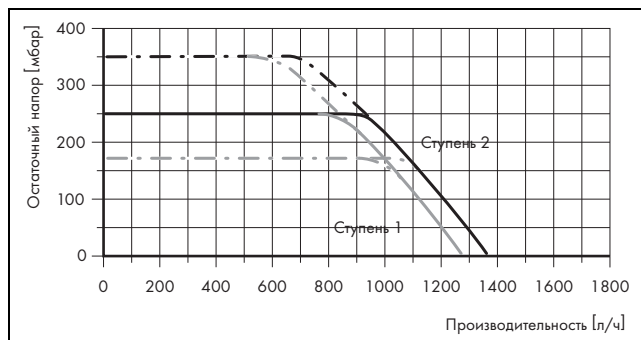
► При необходимости измените настройку числа оборотов насоса (в соответствии с режимом работы) в пункте диагностики D.019.

8.8.1 Остаточный напор 2-ступенчатого насоса

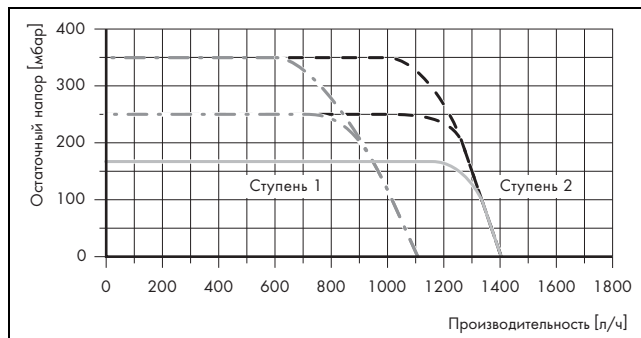
8.8.1.1 Характеристика насоса VU 166, VU/UW 246



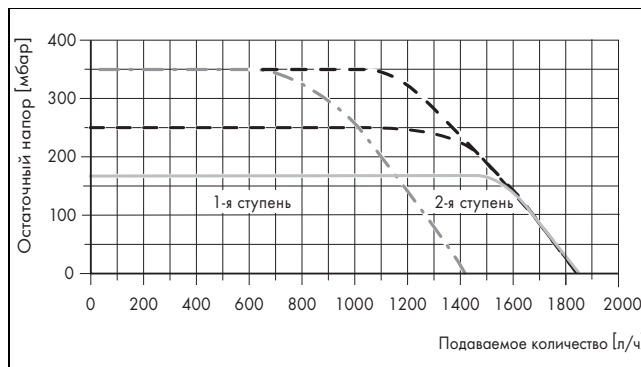
8.8.1.2 Характеристика насоса VU/UW 306



8.8.1.3 Характеристика насоса VU/UW 346



8.8.1.4 Характеристика насоса VU 386



8.9 Регулировка перепускного клапана

Давление регулируется в диапазоне 0,017 - 0,035 МПа (170 - 350 мбар). Заводская регулировка соответствует примерно 0,025 МПа (250 мбар) (среднее положение). За один оборот регулировочного винта давление изменяется примерно на 0,001 МПа (10 мбар). При вращении по часовой стрелке оно растет, а против часовой - падает.



Осторожно!

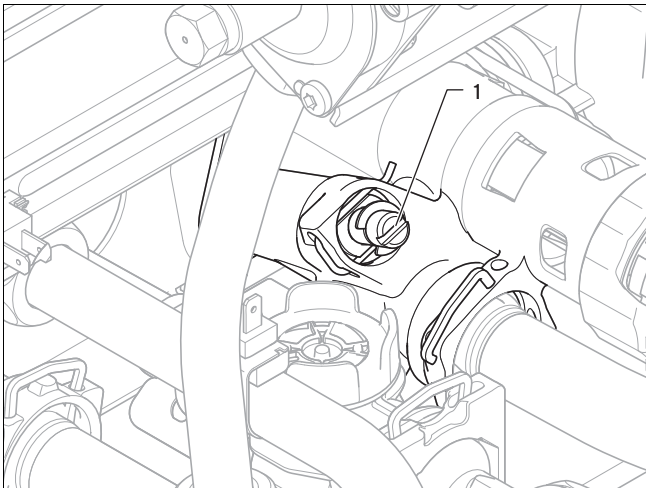
Вероятность материального ущерба в результате неправильной настройки высокопроизводительного насоса

Если давление повышается посредством перепускного клапана (вращение вправо), то при настроенной производительности насоса с показателем менее 100% эксплуатация может сопровождаться ошибками в работе.

► В этом случае с помощью пункта диагностики D.014 установите для

производительности насоса значение $5 = 100\%$.

- ▶ Демонтируйте переднюю облицовку. (→ страница 12)



- ▶ Отрегулируйте давление регулировочным винтом (1).

Положение регулировочного винта	Давление в МПа (мбар)	Примечание / применение
Правый упор (поворот до упора вниз)	0,035 (350)	Если радиаторы при заводской настройке недостаточно нагреваются. В этом случае нужно установить насос на макс. ступень.
Среднее положение (5 оборотов влево)	0,025 (250)	Заводские настройки
Из среднего положения еще 5 оборотов влево	0,017 (170)	При возникновении шумов в радиаторах или радиаторных клапанах

- ▶ Смонтируйте переднюю облицовку. (→ страница 12)

8.10 Регулировка подогрева питьевой воды с использованием солнечной энергии

Изделие может подогревать питьевую воду с использованием солнечной энергии.



Осторожно!

Риск материального ущерба из-за вытекающей горячей воды!

Если температура на входном штуцере холодной воды у изделия и, соответственно, на выходном штуцере горячей воды у геосистемы превысит 70°C , это может привести к повреждению и разгерметизации деталей изделия.

- ▶ Убедитесь, что температура на входном штуцере холодной воды у изделия не превышает 70°C .

- ▶ Для активации подогрева питьевой воды с использованием солнечной энергии выберите **D.58 = 3**.

- ◀ Минимально устанавливаемая заданная температура ограничивается величиной 60°C , чтобы обеспечить защиту от легионелл.

- ▶ Для обеспечения защиты от ожогов и минимизации колебаний температуры горячей воды на выходе установите между изделием и точкой отбора термостатический смесительный клапан.

8.11 Передача изделия эксплуатирующей стороне

1. После завершения установки наклейте прилагаемую наклейку 835593 на языке пользователя на переднюю сторону изделия.
2. Объясните эксплуатирующей стороне расположение и принцип работы защитных устройств.
3. Объясните эксплуатирующей стороне порядок обращения с изделием. Ответьте на ее вопросы. В особенности обратите внимание эксплуатирующей стороны на указания по технике безопасности, которые она должна соблюдать.
4. Объясните эксплуатирующей стороне о необходимости технического обслуживания изделия с указанной периодичностью.
5. Передайте эксплуатирующей стороне на хранение все руководства и документацию на изделие.
6. Объясните эксплуатирующей стороне предпринятые меры по обеспечению подачи воздуха на горение и отвода отходящих газов и укажите, что ей запрещено вносить в конструкцию какие-либо изменения.

9 Осмотр и техобслуживание

- ▶ Выполните все работы по осмотру и техническому обслуживанию в последовательности, указанной в таблице Обзор работ по осмотру и техническому обслуживанию.

Работы по осмотру и техническому обслуживанию – обзор (→ страница 46)

9.1 Соблюдение периодичности осмотра и техобслуживания

Надлежащий регулярный осмотр (1 раз в год) и техобслуживание (в зависимости от результата осмотра, но не реже, чем один раз в 2 года), а также - применение исключительно оригинальных запасных частей имеют решающее значение для обеспечения бесперебойной работы и длительного срока службы изделия.

Мы рекомендуем вам заключить договор на осмотр или техническое обслуживание.

Осмотр

Осмотр используется для определения фактического состояния изделия и его сравнения с требуемым состоянием. Эти работы выполняются путем измерения, проверки и наблюдения.

Техническое обслуживание

Техобслуживание необходимо для устранения возможных отклонений фактического состояния от требуемого состояния. Эти работы обычно выполняются обычно путем очистки, настройки, и, при необходимости - замены отдельных компонентов, подлежащих износу.

По опыту известно, что при нормальных условиях эксплуатации ежегодные работы по очистке, например, теплообменника, не требуются. Этом межсервисный интервал и объем работ вы, будучи специалистом, определяете на основании определенного при проведении осмотра состояния изделия, но, тем не менее, техобслуживание необходимо выполнять не реже одного раза в 2 года.

9.2 Приобретение запасных частей

Оригинальные компоненты изделия также были сертифицированы в рамках проверки соответствия стандартам CE. Если при выполнении технического обслуживания или ремонта вы не используете совместно сертифицированные оригинальные запасные части фирмы Vaillant, соответствие изделия стандартам CE теряет свое действие. Поэтому мы настоятельно рекомендуем монтаж оригинальных запасных частей фирмы Vaillant. Информацию о доступных оригинальных запасных частях Vaillant Вы можете получить по указанному с обратной стороны контактному адресу.

- ▶ Если при техническом обслуживании или ремонте вам требуются запасные части, тогда используйте исключительно оригинальные запасные части фирмы Vaillant.

9.3 Использование меню функций

С помощью меню функций можно осуществлять управление отдельными компонентами системы отопления и их проверку.

Меню → Уровень спец-та → Программы тестов → Меню функций

- ▶ Выберите компоненты системы отопления.
- ▶ Подтвердите с помощью (**Выбор**).

Индикация	Программа тестов	Действие
T.01	Проверка внутреннего насоса	Включить и выключить внутренний насос.
T.02	Проверка 3-ходового клапана	Переместить внутренний приоритетный переключающий клапан в положение греющей или горячей воды.
T.03	Проверка вентилятора	Включение и выключение вентилятора. Вентилятор работает с максимальной частотой вращения.
T.04	Проверка насоса загрузки водонагревателя	Включение и выключение насоса загрузки водонагревателя.
T.05	Проверка циркуляционного насоса	Включение и выключение циркуляционного насоса.
T.06	Проверка внешнего насоса	Включение и выключение внешнего насоса.

Индикация	Программа тестов	Действие
T.08	Проверка горелки	Изделие запускается и переходит на минимальную нагрузку. На дисплее отображается температура теплоносителя в подающей линии.

Завершение меню функций

- ▶ Для завершения меню функций выберите (**Отмена**).

9.4 Выполнение самопроверки блока электроники

Меню → Уровень спец-та → Программы тестов → Самопроверка

С помощью функции самопроверки блока электроники можно выполнить предварительную проверку электронной платы.

9.5 Демонтаж компактного термомодуля



Указание

Узел компактного термомодуля состоит из пяти основных компонентов:

- вентилятор с регулируемой частотой вращения,
- газовая арматура с крепежной пластиной,
- Устройство Вентури с датчиком массового расхода и газовой соединительной трубой,
- фланец горелки,
- горелка с предварительным смешением.



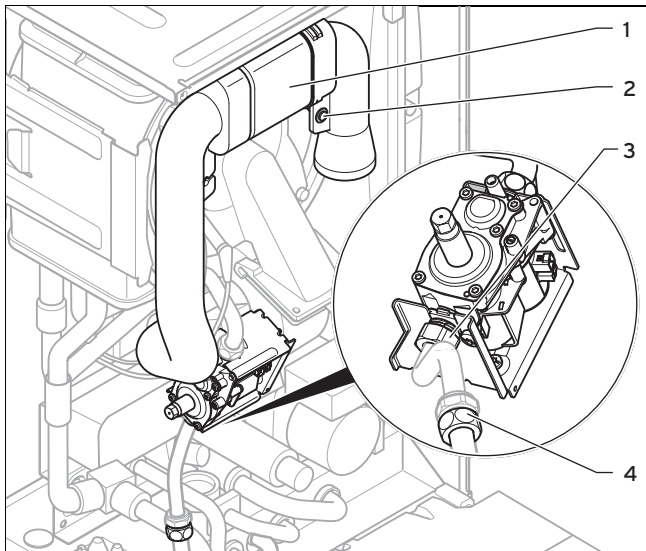
Опасность!

Опасность для жизни и риск материального ущерба из-за горячих отходящих газов!

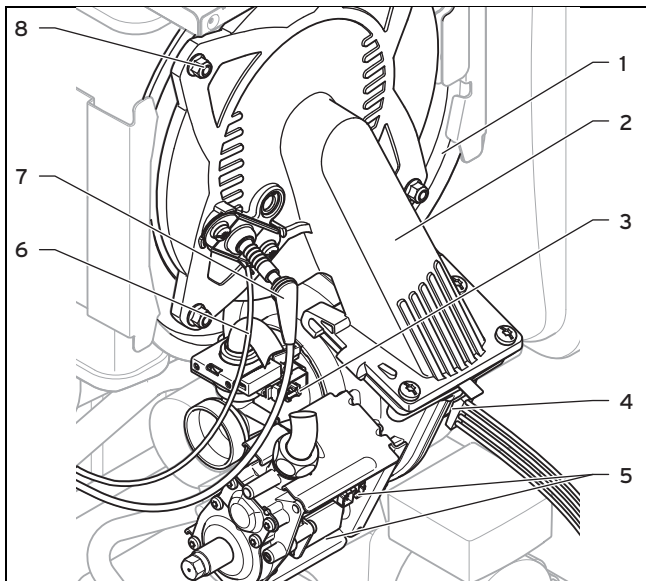
Прокладка, изолирующий коврик и самоконтрящиеся гайки на фланце горелки не должны иметь повреждений. В противном случае может произойти утечка горячих газов, которые могут нанести травмы и причинить материальный ущерб.

- ▶ После каждого отсоединения фланца горелки заменяйте прокладку.
- ▶ После каждого отсоединения фланца горелки заменяйте самоконтрящиеся гайки на фланце горелки.
- ▶ Если изолирующий коврик на фланце горелки или на задней стенке теплообменника имеют признаки повреждений, то замените изолирующий коврик .

1. Выключите изделие с помощью кнопки включения и выключения.
2. Перекройте газовый запорный кран.
3. Демонтируйте переднюю облицовку. (→ страница 12)
4. Откройте блок электроники в направлении на себя.



5. Выверните удерживающий винт (2) и снимите воздухозаборную трубу (1) со всасывающего штуцера.
6. Открутите или накидную гайку на газовой арматуре (3), или накидную гайку (4) между газовой гофрированной трубой и стационарной газовой трубой.

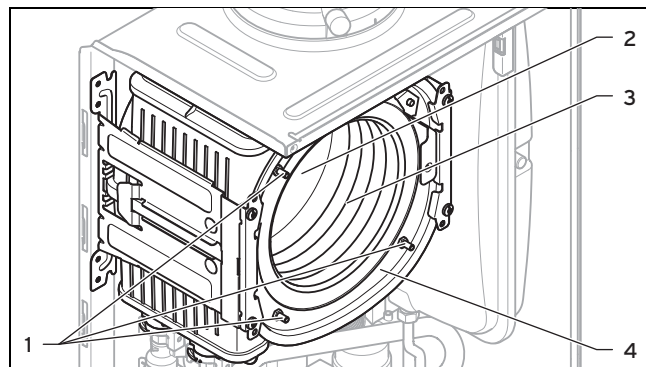


7. Отсоедините штекер провода розжига (7) и провода заземления (6) с электрода розжига.
8. Отсоедините штекер (4) на моторе вентилятора, вдавив фиксирующий язычок.
9. Отсоедините на газовой арматуре (5) три штекера.
10. Отсоедините штекер на устройстве Вентури (3), вдавив фиксирующий язычок.
11. Освободите кабельный жгут из зажима на держателе газовой арматуры.
12. Открутите четыре гайки (8).
13. Отсоедините весь компактный термомодуль (2) от теплообменника (1).
14. Проверьте горелку и теплообменник на повреждения и загрязнения.
15. При необходимости очистите или замените детали в соответствии со следующими разделами.
16. Установите новую прокладку фланца горелки.
17. Проверьте изолирующий коврик на фланце горелки и на задней стенке теплообменника. Обнаружив

признаки повреждений, замените изолирующий коврик.

9.6 Очистка теплообменника

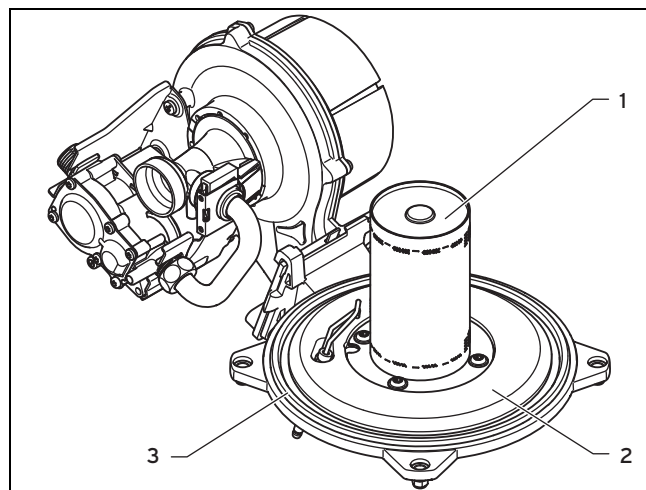
1. Примите меры к защите откиннутого вниз блока электроники от брызг воды.



2. Ни в коем случае не откручивайте четыре гайки на распорных шпильках (1) и ни в коем случае не подтягивайте их.
3. Очистите нагревательную спираль (3) теплообменника (4) водой или при необходимости раствором уксусной кислоты не более 5%). Подождите 20 минут, пока раствор уксусной кислоты воздействует на спираль.
4. Смойте отставшие загрязнения в теплообменнике сильной струей воды или удалите с помощью пластмассовой щетки. Не направляйте водяную струю непосредственно на изолирующий коврик (2) на обратной стороне теплообменника.

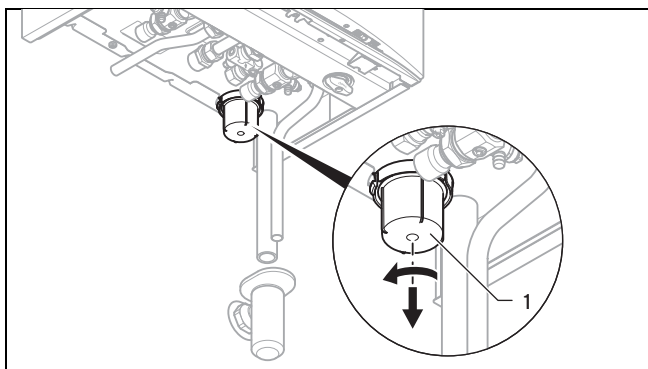
◀ Вода вытекает из теплообменника через конденсатный сифон.

9.7 Проверка горелки



1. Проверьте поверхность горелки (1) на наличие повреждений. При обнаружении повреждений замените горелку.
2. Установите новую прокладку фланца горелки (3).
3. Проверьте изолирующий коврик (2) на фланце горелки. Обнаружив признаки повреждений, замените изолирующий коврик.

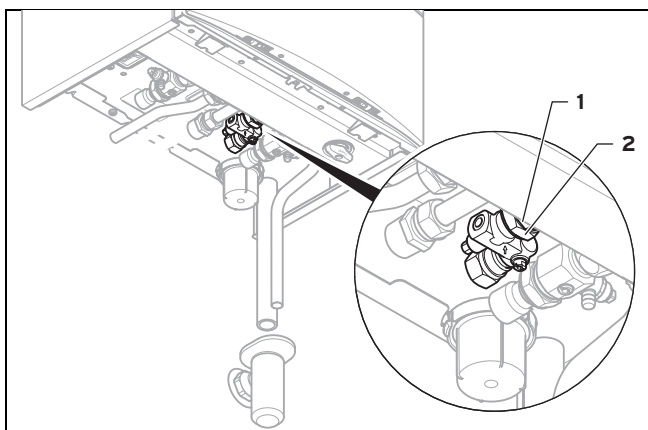
9.8 Очистка сифона для конденсата



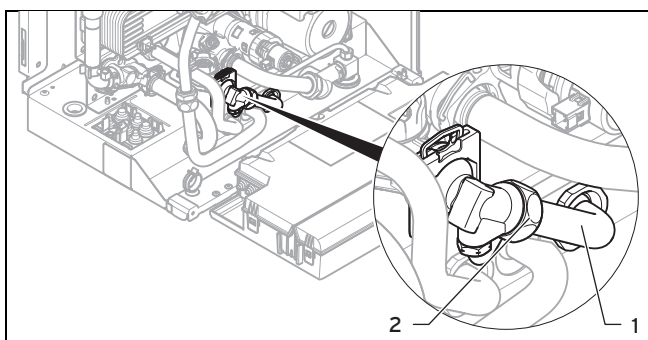
1. Снимите нижнюю часть сифона (1), повернув нижнюю часть против часовой стрелки.
2. Промойте нижнюю часть сифона водой.
3. Наполните водой нижнюю часть сифона приблизительно на 10 мм ниже верхнего края.
4. Снова закрепите нижнюю часть сифона на сифоне для конденсата.

9.9 Очистка сетчатого фильтра на входе холодной воды

Действительность: VUW



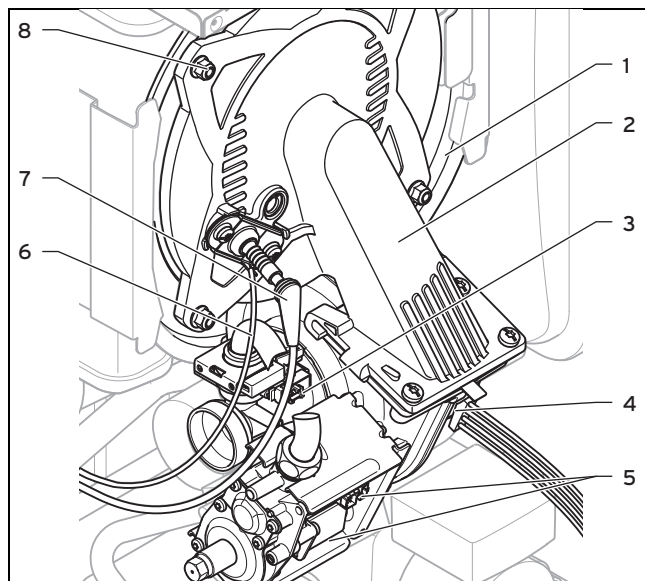
1. Перекройте запорный вентиль холодной воды.
2. Опорожните изделие со стороны горячей воды.
3. Открутите накидную гайку (2) и контргайку (1) на корпусе изделия.



4. Откройте блок электроники в направлении на себя.
5. Свинтите накидную гайку (2).
6. Извлеките трубу (1) из изделия.
7. Промойте сетчатый фильтр струей воды против направления потока фильтра.

8. Если сетчатый фильтр поврежден или его больше невозможно прочистить, замените сетчатый фильтр.
9. Снова вставьте трубу.
10. Всегда используйте новые уплотнения и снова затяните накидные гайки и контргайку.
11. Откройте запорный вентиль холодной воды.

9.10 Установка компактного термомодуля



1. Наденьте компактный термомодуль (2) на теплообменник (1).
2. Затяните четыре новые гайки (8) крест-накрест, до равномерного прилегания фланца горелки к упорным поверхностям.
– Момент затяжки: 6 Нм
3. Вставьте штекеры (3) - (7) на место.
4. Присоедините газопровод с новой прокладкой. При этом предотвратите прокручивание газовой трубы.
5. Откройте газовый запорный кран.
6. Убедитесь в отсутствии негерметичностей.
7. Убедитесь в надлежащей посадке уплотнительного кольца во всасывающей трубе воздуха в седле уплотнения.
8. Снова вставьте всасывающую трубу воздуха во всасывающий патрубок.
9. Закрепите воздухозаборную трубу фиксирующим винтом.
10. Проверьте давление газа на входе (давление газа). (→ страница 25)

9.11 Опорожнение изделия

1. Перекройте сервисные краны изделия.
2. Запустите программу проверки P.06 (среднее положение приоритетного переключающего клапана).
3. Откройте вентили опорожнения.
4. Убедитесь, что колпачок быстродействующего воздухоотводчика на внутреннем насосе открыт, чтобы из изделия можно было полностью слить воду.

9.12 Проверка давления в расширительном баке

1. Закройте сервисные краны и слейте воду из изделия.
2. Измерьте давление в расширительном баке на клапане бака.
3. Заполните расширительный бак при давлении менее 0,75 бар соответственно статической высоте отопительной системы, в идеале азотом, либо воздухом. Убедитесь, что спускной вентиль при заполнении открыт.
4. Если на вентиле расширительного бака выступает вода, то в этом случае вам нужно заменить расширительный бак (→ страница 38).
5. Наполните систему отопления и удалите из нее воздух. (→ страница 23)

9.13 Завершение работ по осмотру и техническому обслуживанию

После завершения всех работ по техническому обслуживанию:

- ▶ Проверьте давление газа на входе (давление газа). (→ страница 25)
- ▶ Проверьте содержание CO₂ и при необходимости настройте его (настройка коэффициента избытка воздуха). (→ страница 26)
- ▶ При необходимости настройте межсервисный интервал (→ страница 28) заново.

10 Устранение неполадок

Обзор кодов ошибок содержится в приложении.


Коды ошибки – обзор (→ страница 49)

10.1 Обращение к сервисному партнеру

Обращаясь к своему сервисному партнеру Vaillant, по возможности укажите ему следующее:

- отображаемый код ошибки (**F.xx**),
- отображаемое состояние изделия (**S.xx**) на Live мониторе (→ страница 19).

10.2 Вызов сервисных сообщений

Если на дисплее отображается символ техобслуживания , это свидетельствует о наличии сервисного сообщения.

Символ техобслуживания появляется, например, после окончания настроенного межсервисного интервала. Изделие не находится в режиме ошибки.

- ▶ Для получения более подробной информации по сервисному сообщению вызовите **Live монитор** (→ страница 19).

Условие: Отображается **S.40**

Изделие находится в режиме обеспечения комфорта. После выявления неполадки изделие продолжает работать с ограниченным уровнем комфорта.

- ▶ Для определения неисправности компонента считайте содержимое памяти ошибок (→ страница 34).



Указание

При отсутствии сообщения об ошибке через определенное время изделие снова переходит в нормальный режим.

10.3 Считывание кодов ошибки

При возникновении ошибки изделия на дисплее отображается код ошибки **F.xx**.

Коды ошибки имеют приоритет перед всеми остальными видами индикации.

При одновременном возникновении нескольких ошибок дисплей поочередно отображает соответствующие коды ошибок, на две секунды каждый.

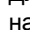
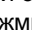
- ▶ Устраните ошибку.
- ▶ Чтобы снова ввести изделие в эксплуатацию, нажмите клавишу снятия сбоя (→ руководство по эксплуатации).
- ▶ Если ошибку устранить невозможно, и она снова возникает после многочисленных попыток снятия сбоя, обратитесь в сервисную службу Vaillant.

10.4 Опрос памяти ошибок

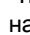
Меню → Уровень спец-та → Лист ошибок

Изделие оснащено памятью ошибок. В ней сохраняется десять последних ошибок в хронологической последовательности.

На дисплее появляется:

- Количество возникающих ошибок
 - текущая вызванная ошибка с номером ошибки **F.xx**
 - объясняющая ошибку текстовая индикация.
- ▶ Для отображения последних 10 возникших ошибок нажмите  или .

10.5 Сброс памяти ошибок

- ▶ Чтобы полностью удалить список ошибок, дважды нажмите  (**Удалить, ОК**).

10.6 Выполнение диагностики

- ▶ С помощью Меню функций (→ страница 31) при диагностике ошибок можно осуществлять управление отдельными компонентами изделия и их проверку.

10.7 Использование тестовых программ

Для устранения неполадок можно также использовать тестовые программы (→ страница 21).

10.8 Сброс параметров на заводские настройки

- Чтобы одновременно сбросить все параметры на заводские настройки, установите **D.096** на **1**.

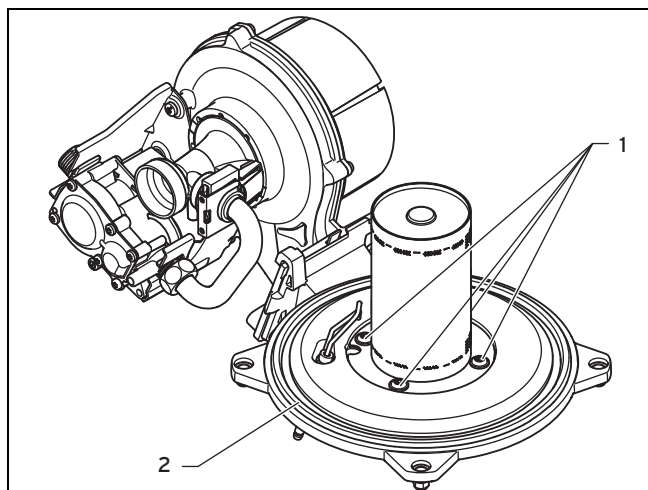
10.9 Подготовка к ремонту

1. Выведите изделие из эксплуатации.
2. Отсоедините изделие от электрической сети.
3. Демонтируйте переднюю облицовку.
4. Перекройте газовый запорный кран.
5. Перекройте сервисные краны на подающей линии системы отопления и обратной линии системы отопления.
6. Перекройте сервисный кран на водопроводе холодной воды.
7. Если требуется заменить наполненные водой части изделия, опорожните изделие.
8. Убедитесь, что вода не капает на токопроводящие части (например, блок электроники).
9. Используйте только новые уплотнения.

10.10 Замена неисправных компонентов

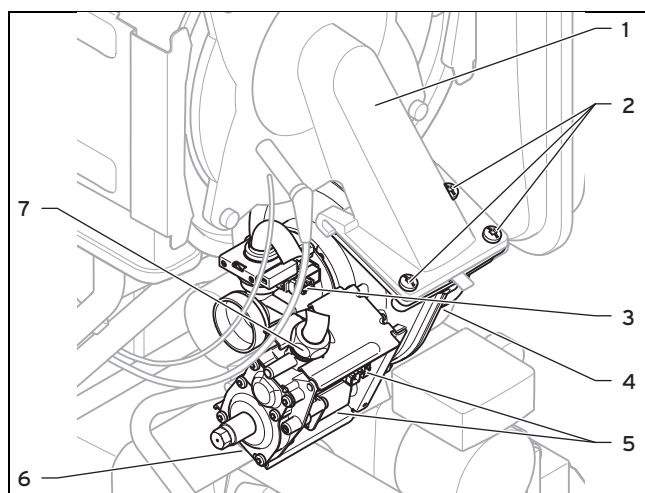
10.10.1 Замена горелки

1. Демонтируйте компактный термомодуль. (→ страница 31)

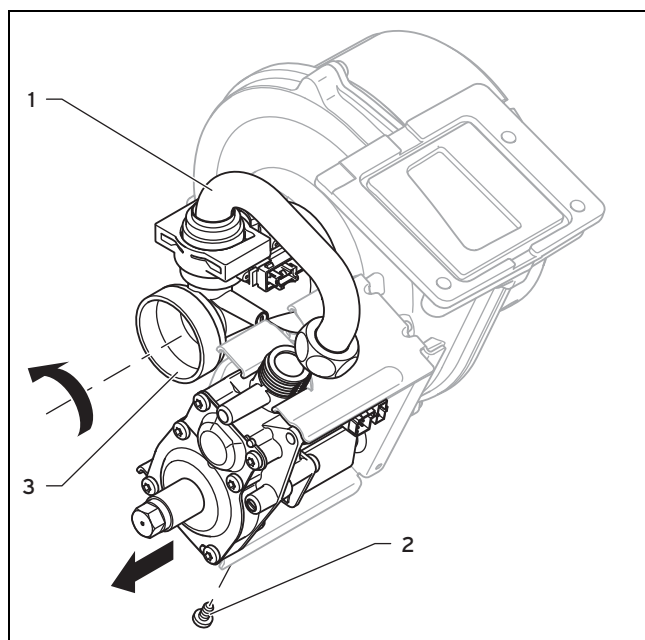


2. Открутите четыре винта (1) на горелке.
3. Снимите горелку.
4. Выполните монтаж новой горелки с новым уплотнением (2).
5. Следите за тем, чтобы углубления в уплотнении и горелке находились над глазком фланца горелки.
6. Установите компактный термомодуль. (→ страница 33)

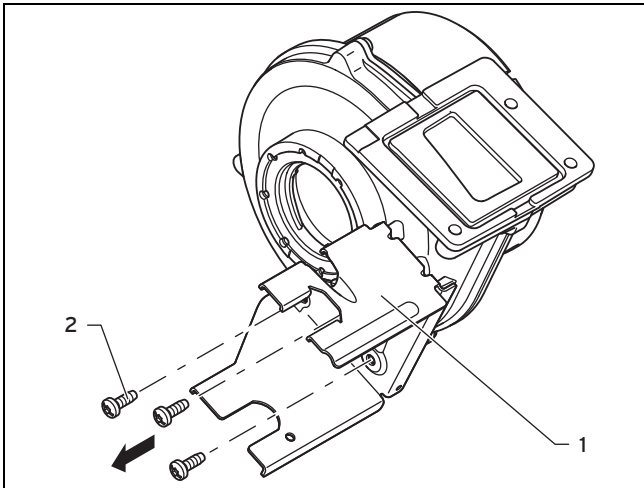
10.10.2 Замена вентилятора



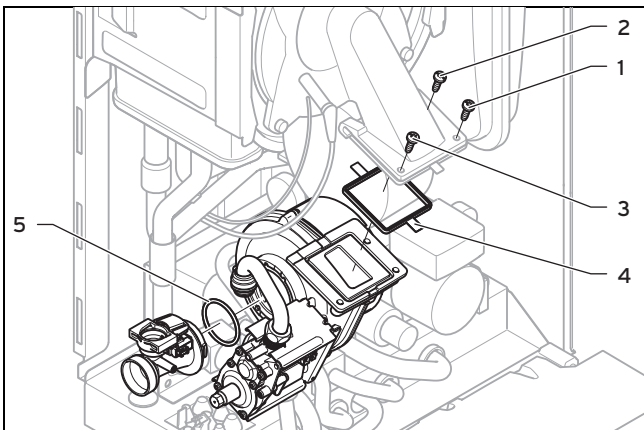
1. Снимите воздухозаборную трубу.
2. Отсоедините от газовой арматуры (5) три штекера.
3. Снимите штекер на датчике устройства Вентури (3), нажав на фиксирующий язычок.
4. Отсоедините штекер/штекеры (4) (в зависимости от исполнения аппарата) от мотора вентилятора, нажав на фиксирующий язычок.
5. Открутите две накидные гайки (7) и (6) на газовой арматуре. При откручивании придерживайте противоположную сторону газовой арматуры рожковым ключом.
6. Выкрутите винты (2) между смесительной трубой (1) и фланцем вентилятора.



7. Извлеките весь узел, состоящий из вентилятора, устройства Вентури и газовой арматуры из изделия.
8. Выкрутите крепежный винт (2) газовой арматуры из держателя.
9. Снимите газовую арматуру с держателя.
10. Снимите устройство Вентури (3) вместе с газовой соединительной трубой (1) с вентилятора, повернув байонетный замок устройства Вентури против часовой стрелки до упора и извлекая его из вентилятора.



11. Демонтируйте держатель (1) газовой арматуры с держателя, выкрутив три винта (2).
12. Замените неисправный вентилятор.



13. Выполните установку компонентов в обратной последовательности. Используйте при этом только новые уплотнения (4) и (5). Соблюдайте последовательность вкручивания трех винтов между вентилятором и трубой смеси в соответствии с нумерацией (1), (2) и (3).
14. Прикрутите гибкий газопровод к газовой арматуре. Используйте при этом новые уплотнения.
15. При закручивании накидной гайки на газовой арматуре придерживайте противоположную сторону газовой арматуры рожковым ключом.
16. По окончании монтажа нового вентилятора выполните проверку типа газа (→ страница 20).

10.10.3 Замена газовой арматуры



Осторожно!

Вероятность материального ущерба в результате недопустимой настройки!

Изменения на регуляторе давления газа газовой арматуры могут привести к разрушению газовой арматуры.

- ▶ Ни в коем случае не изменяйте заводскую настройку регулятора давления газа газовой арматуры.



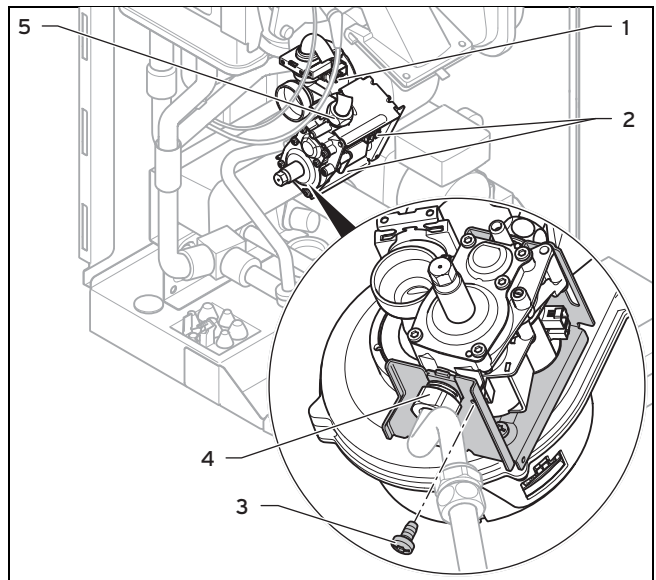
Указание

На некоторых изделиях газовые арматуры устанавливаются без регулятора давления газа.



Указание

Для замены газовой арматуры вам потребуется ключ Torx T20. Для непосредственного демонтажа газовой арматуры спереди вам потребуются Г-образный торцевой ключ или сменная торцевая головка Torx T20. Если у вас нет Г-образного торцевого ключа или подобного инструмента, вам будет нужно сначала демонтировать весь узел вентилятора вместе с газовой арматурой, прежде чем вы сможете демонтировать газовую арматуру с держателя.



1. Снимите воздухозаборную трубу.
2. Отсоедините от газовой арматуры (2) три штекера.
3. Снимите штекер на датчике устройства Вентури (1), нажав на фиксирующий язычок.
4. Открутите две накидные гайки (5) и (4) на газовой арматуре. При откручивании придерживайте рожковым ключом противоположную сторону газовой арматуры (4) или (5).
5. Демонтируйте узел вентилятора (Замена вентилятора (→ страница 35)) или выкрутите с помощью Г-образного торцевого ключа или торцевой головки Torx T20 крепежный винт газовой арматуры (3) из держателя.



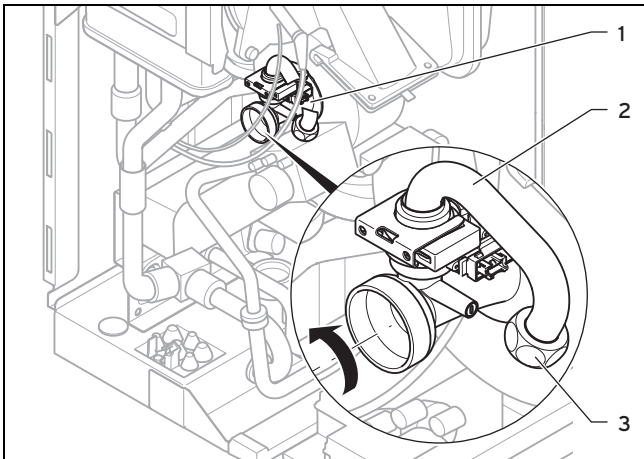
Указание

Винт на держателе газовой арматуры фиксирует газовую арматуру от проворачивания, поэтому после замены газовой арматуры винт нужно обязательно установить на место.

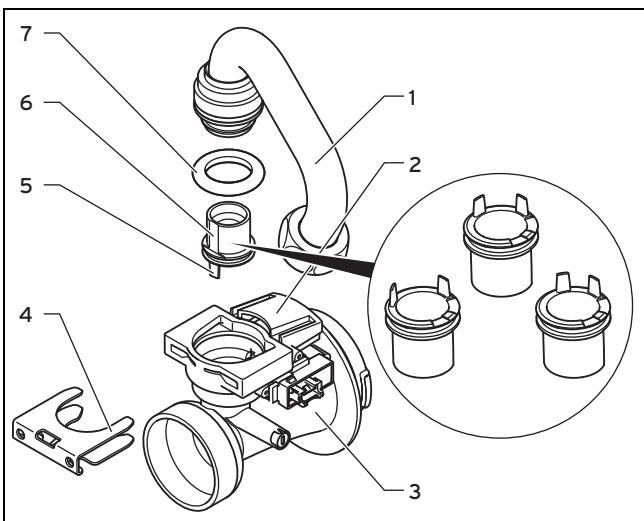
6. Снимите газовую арматуру с держателя.

7. Выполните установку новой газовой арматуры в обратной последовательности. Используйте при этом новые уплотнения.
8. При закручивании накидных гаек на газовой арматуре придерживайте рожковым ключом противоположную сторону газовой арматуры (4) или (5).
9. После монтажа новой газовой арматуры выполните проверку герметичности (→ страница 27), проверку типа газа (→ страница 20) и настройку газового тракта (→ страница 24).

10.10.4 Замена устройства Вентури



1. Снимите воздухозаборную трубу.
2. Снимите штекер на датчике устройства Вентури (1), нажав на фиксирующий язычок.
3. Открутите накидную гайку (3) газовой соединительной трубы (2) на газовой арматуре.
4. Снимите устройство Вентури вместе с газовой соединительной трубой с вентилятора, повернув байонетный замок устройства Вентури против часовой стрелки до упора и извлекая его из вентилятора.



5. Демонтируйте газовую соединительную трубу (1) с устройства Вентури (3), сняв скобу (4) и вытащив газовую соединительную трубу вертикально. Утилизируйте уплотнение (7).
6. Извлеките газовую форсунку (6) под прямым углом и сохраните ее для повторного использования.
7. Проверьте, отсутствуют ли загрязнения на устройстве Вентури со стороны входа газа.



Опасность!

Опасность отравления из-за увеличенных значений CO!

Неправильный размер газовой форсунки может привести к увеличению значений CO.

- ▶ При замене устройства Вентури убедитесь, что вы используете правильную газовую форсунку (цветная маркировка и положение штифтов на нижней стороне газовой форсунки).



Осторожно!

Вероятность материального ущерба на изделии!

Смазочные материалы могут засорить важные каналы в устройстве Вентури.

- ▶ Не используйте смазочные материалы во время монтажа газовой форсунки.

8. Вставьте подходящую для группы газа газовую форсунку в новое устройство Вентури (желтый: природный газ G20, серый: сжиженный газ).



Указание

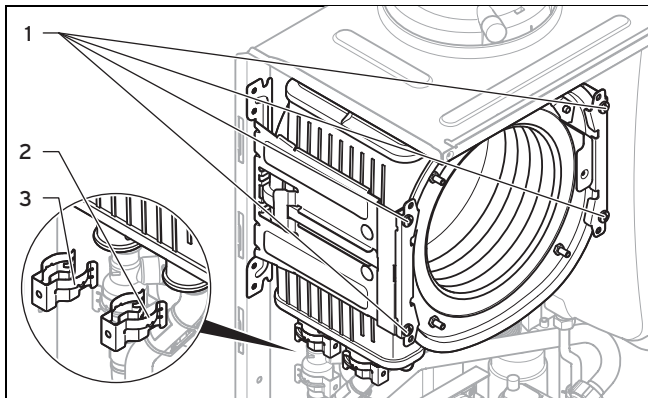
Помните о том, что цвет газовой форсунки должен совпадать с цветом кодирующего резистора на печатной плате.

Во время установки газовой форсунки следите за правильным положением газовой форсунки посредством отметок положения, указанных в верхней части устройства Вентури, а также за положением установочных штифтов (5) на нижней стороне газовой форсунки.

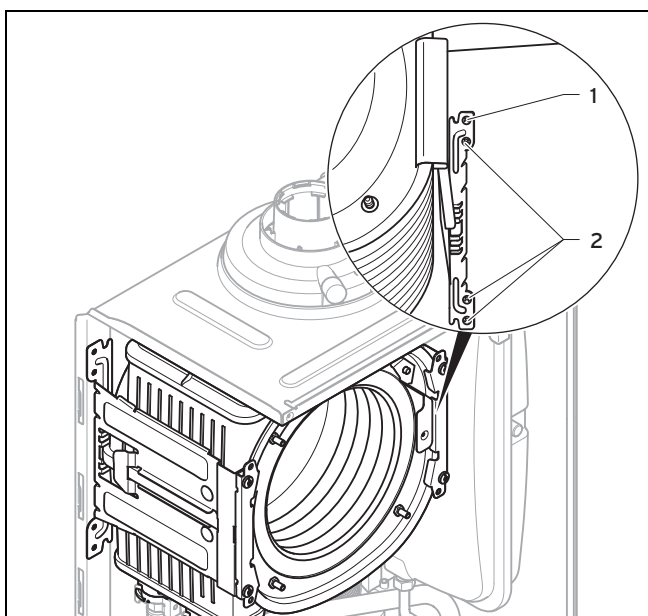
9. Выполните установку компонентов в обратной последовательности. Используйте при этом новые уплотнения.
10. После монтажа нового устройства Вентури выполните настройку газового тракта (→ страница 24).
11. Если вы не можете отрегулировать содержание CO₂, это может означать, что газовая форсунка была повреждена во время монтажа. В этом случае замените газовую форсунку правильной запасной частью.
12. Выполните проверку типа газа (→ страница 20).

10.10.5 Замена теплообменника

1. Опорожните изделие.
2. Демонтируйте компактный термомодуль. (→ страница 31)
3. Отсоедините шланг для слива конденсата от теплообменника.



4. Отсоедините зажимы (2) и (3) от штуцеров подающей и обратной линий.
5. Отсоедините штуцер подающей линии.
6. Отсоедините штуцер обратной линии.
7. Выкрутите по два винта (1) из обоих держателей.



8. Выкрутите три нижних винта (2) в задней части держателя.
9. Отведите держатель в сторону через крайний верхний винт (1).
10. Потяните теплообменник вниз и вправо и вытяните его из изделия.
11. Смонтируйте новый теплообменник в обратной последовательности.



Осторожно!

Опасность отравления из-за утечки отходящих газов!

Консистентные смазки на основе минеральных масел могут повредить уплотнения.

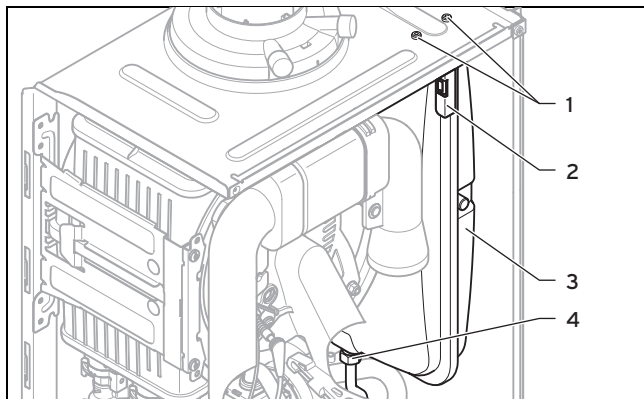
- ▶ Для облегчения монтажа вместо смазки используйте только воду или обычное жидкое мыло.

12. Замените прокладки.
13. Вставьте штуцеры подающей и обратной линий в теплообменник до упора.

14. Следите за правильностью установки зажимов на штуцерах подающей и обратной линий.
15. Установите компактный термомодуль. (→ страница 33)
16. Наполните изделие и, при необходимости, систему отопления (→ страница 23) и удалите из них воздух.

10.10.6 Замена расширительного бака

1. Опорожните изделие. (→ страница 33)



2. Ослабьте резьбовое соединение (4).
3. Выньте оба винта (1) крепежной пластины (2).
4. Снимите крепежную пластину (2).
5. Вытяните расширительный бак (3) вперед.
6. Вставьте в изделие новый расширительный бак.
7. Прикрутите новый расширительный бак к штуцеру для воды. При этом установите новую прокладку.
8. Прикрутите крепежную пластину винтами (1).
9. Наполните изделие, и, при необходимости, систему отопления (→ страница 23) и удалите из них воздух.

10.10.7 Замена электронной платы и/или дисплея



Осторожно!

Вероятность материального ущерба в результате ненадлежащего ремонта!

Использование несоответствующего запасного дисплея может причинить повреждение блока электроники.

- ▶ Перед заменой проверьте соответствие запасного дисплея.
- ▶ Ни в коем случае не используйте для замены другой запасной дисплей.



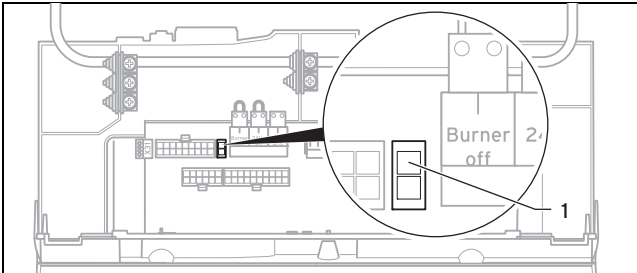
Указание

При замене только одного компонента настроенные параметры принимаются автоматически. Новый компонент при включении изделия принимает настроенные ранее параметры от не замененного компонента.

1. Отключите изделие от электрической сети и примите меры по предотвращению его повторного включения.

Условия: Замена дисплея или электронной платы

- ▶ Замените электронную плату или дисплей в соответствии с прилагаемыми инструкциями по монтажу и установке.



- ▶ Если вы выполняете замену электронной платы, отсоедините кодирующий резистор (1) на старой электронной плате и вставьте штекер в новую электронную плату.

Условия: Одновременная замена печатной платы и дисплея

- ▶ Отсоедините кодирующий резистор (1) (штекер X24) на старой печатной плате и вставьте штекер в новую печатную плату.
 - ◁ При одновременной замене обоих компонентов, после включения изделие переходит непосредственно в меню для настройки языка. Заводская настройка - английский.
- ▶ Выберите требуемый язык.
- ▶ Подтвердите свою настройку с помощью (OK).
 - ◁ Вы автоматически переходите к настройке кода аппарата D.093.
- ▶ В соответствии со следующей таблицей настройте правильное значение для данного типа изделия.

Код аппарата типов изделия

VU INT IV 166/5-5	28
VU INT IV 246/5-5	18
VU INT IV 306/5-5	11
VU INT IV 346/5-5	13
VU INT IV 386/5-5	15
VUW INT IV 246/5-5	18
VUW INT IV 306/5-5	11
VUW INT IV 346/5-5	13

- ▶ Подтвердите свою настройку.
 - ◁ Теперь блок электроники настроен на тип изделия, а параметры всех кодов диагностики соответствуют заводским настройкам.
 - ◁ Происходит самостоятельный перезапуск дисплея с помощником запуска.
- ▶ Выполните характерные для системы настройки.

10.11 Завершение ремонта

- ▶ Проверьте работоспособность и герметичность (→ страница 27) изделия.

11 Вывод из эксплуатации

11.1 Вывод изделия из эксплуатации

- ▶ Выключите изделие.
- ▶ Отсоедините изделие от электрической сети.
- ▶ Перекройте газовый запорный кран.
- ▶ Перекройте запорный вентиль холодной воды.
- ▶ Опорожните изделие. (→ страница 33)

12 Переработка и утилизация

12.1 Вторичная переработка или утилизация упаковки и изделия

- ▶ Отправьте картонную упаковку в приемный пункт макулатуры.
- ▶ Утилизируйте пластмассовые части упаковки и дополнительные материалы через систему вторичной переработки пластмасс.

Изделие, как и все принадлежности, расходные детали и неисправные компоненты не относятся к бытовым отходам.

- ▶ Проследите, чтобы изделие, и, при наличии, принадлежности, расходные детали и неисправные компоненты были отправлены на надлежащую утилизацию.
- ▶ Соблюдайте действующие предписания.

13 Клиентская служба завода

13.1 Сервисная служба

Бесплатная информационная телефонная линия по Украине

8 800 50 142 60

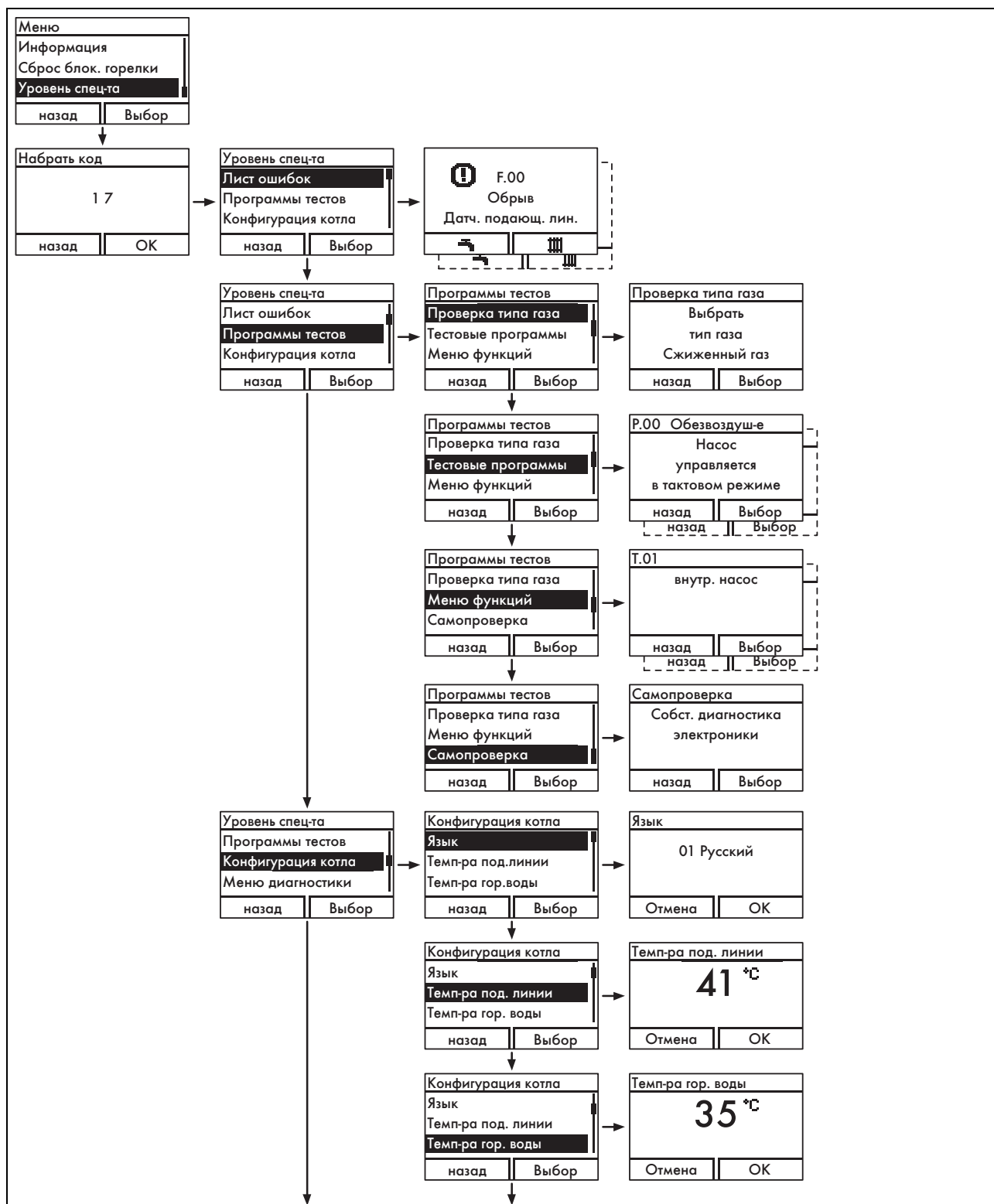
Бесплатная информационная телефонная линия по Украине

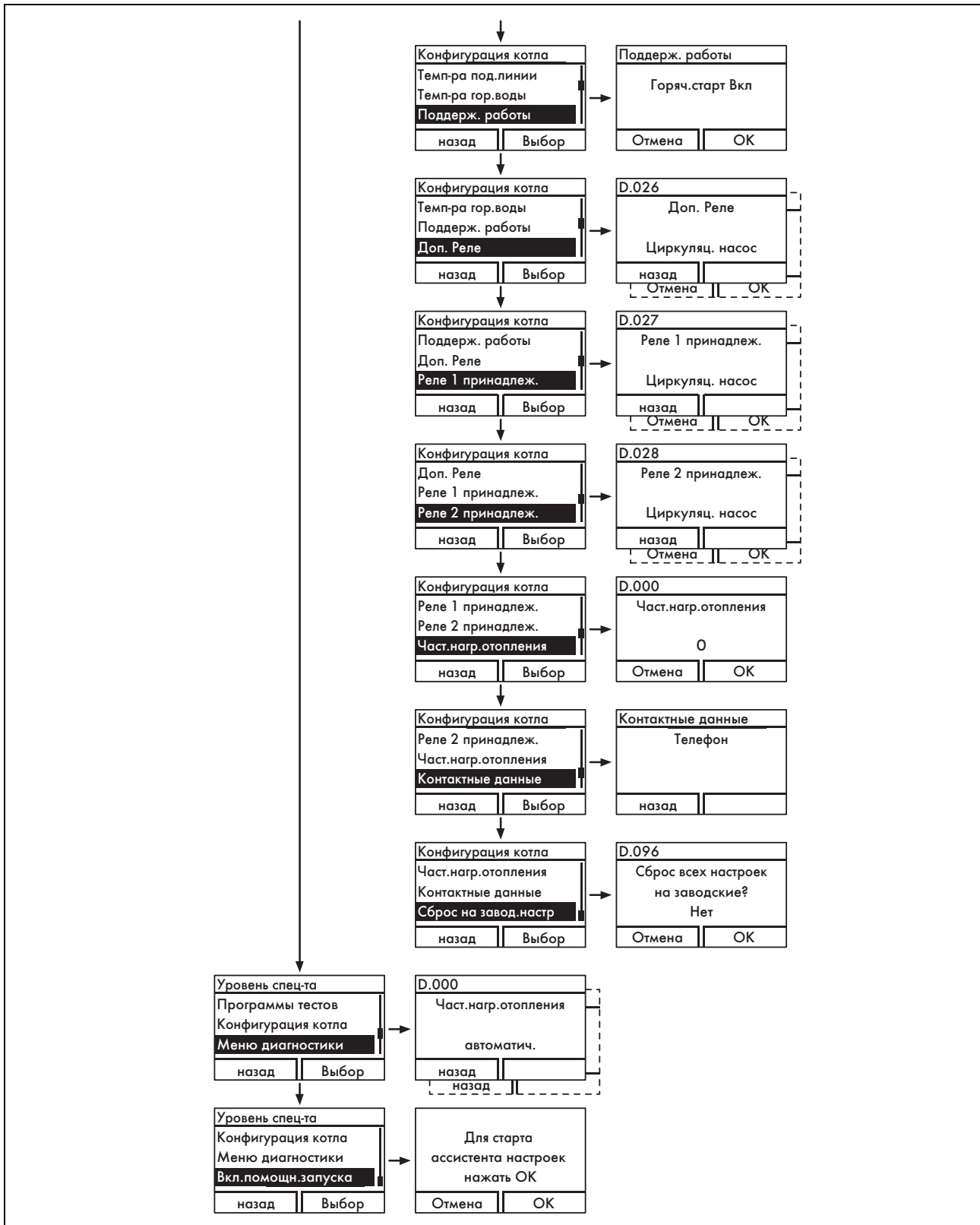
8 800 50 142 60

Актуальную информацию по организациям, осуществляющим гарантийное и сервисное обслуживание продукции Vaillant, Вы можете получить по телефону "горячей линии" и по телефону представительства фирмы Vaillant, указанным на обратной стороне обложки инструкции. Смотрите также информацию на Интернет-сайте.

Приложение

A Структура меню уровня специалиста – обзор





В Коды диагностики – обзор

Код	Параметр	Значения или пояснения	Заводские настройки	Собственные настройки
D.000	Частичная нагрузка на отопление	Настраиваемая частичная нагрузка на отопление в кВт Авто: изделие автоматически адаптирует максимальную частичную нагрузку к текущей потребности системы	авто	
D.001	Время выбега внутреннего насоса для режима отопления	1 ... 60 мин	5 мин	
D.002	Макс. время блокировки горелки отопления при температуре теплоносителя в подающей линии 20 °C	2 ... 60 мин	20 мин	
D.003	Фактическое значение температуры ГВС на выходе	в °C		не настраивается
D.004	Измеренное значение датчика горячей воды			не настраивается
D.005	Расчетная температура теплоносителя в подающей линии (или расчетное значение обратной линии)	в °C, макс. значение, настроенное в D.071, ограниченное регулятором eBUS, если он подключен		не настраивается
D.006	Расчетное значение температуры горячей воды (только VUW)	35 ... 65 °C		не настраивается
D.007	Расчетное значение температуры горячего старта (только VUW) Расчетное значение температуры воды в водонагревателе (только VU)	35 ... 65 °C - 15 °C - это защита от замерзания, затем от 40 до 70 °C (макс. температура настраивается в D.020)		не настраивается
D.008	Комнатный термостат на клеммах RT	Комнатный термостат открыт (запрос теплоты отсутствует) Комнатный термостат закрыт (запрос теплоты)		не настраивается
D.009	Расчетное значение от внешнего регулятора eBus	в °C		не настраивается
D.010	Состояние внутреннего насоса	Вкл, Выкл		не настраивается
D.011	Состояние внешнего насоса системы отопления	Вкл, Выкл		не настраивается
D.012	Состояние насоса водонагревателя	Вкл, Выкл		не настраивается
D.013	Состояние циркуляционного насоса горячей воды	Вкл, Выкл		не настраивается
D.014	Расчетное значение оборотов насоса (высокопроизводительный насос)	не применяется		не настраивается
D.015	Фактическое значение оборотов насоса (высокопроизводительный насос)	не применяется		не настраивается
D.016	Комнатный термостат 24 В пост. тока открыт/закрыт	Режим отопления выкл./вкл.		не настраивается
D.017	Переключение регулирования отопления с температуры теплоносителя в подающей линии на температуру теплоносителя в обратной линии	Тип регулирования: 0 = подающая линия, 1 = обратная линия	0 = подающая линия	
D.018	Настройка режима работы насоса	1 = Комфортно (насос продолжает работать) 3 = Экономично (повторно-кратковременное включение насоса)	3 = Экономично	

Код	Параметр	Значения или пояснения	Заводские настройки	Собственные настройки
D.019	Режим работы 2-ступенчатого насоса	Настройка режима, 2-ступенчатый насос 0: Режим горелки, ступень 2, пуск / выбег насоса, ступень 1 1: Режим отопления и пуск / выбег насоса, ступень 1, режим ГВС, ступень 2 2: Режим отопления автоматич., пуск / выбег насоса, ступень 1, режим ГВС, ступень 2 3: Всегда ступень 2 4: Режим отопления автоматич., пуск / выбег насоса, ступень 1, режим ГВС, ступень 1	2	
D.020	Макс. настраиваемое значение для расчетного значения водонагревателя	Диапазон регулировки: 50 - 70 °C (actoSTOR 65 °C)	65 °C	
D.022	Запрос горячей воды через C1/C2 или через крыльчатку	Вкл, Выкл		не настраивается
D.023	Летний/зимний режим работы (Отопление выкл./вкл.)	Отопление вкл., отопление выкл. (летний режим)		не настраивается
D.025	Приготовление горячей воды разрешено регулятором eBUS	Вкл, Выкл		не настраивается
D.026	Управление дополнительными реле	1 = циркуляционный насос 2 = внешний насос 3 = насос загрузки накопителя 4 = вытяжной колпак 5 = внешний электромагнитный клапан 6 = внешнее сообщение сбоя 7 = насос гелиоконтур (не активен) 8 = дистанционное управление eBUS (не активно) 9 = насос функции защиты от легионелл (не активен) 10 = вентиль гелиосистемы (не активен)	2 = внешний насос	
D.027	Переключение реле 1 на многофункциональный модуль "2 из 7" VR 40	1 = циркуляционный насос 2 = внешний насос 3 = насос загрузки накопителя 4 = вытяжной колпак 5 = внешний электромагнитный клапан 6 = внешнее сообщение сбоя 7 = насос гелиоконтур (не активен) 8 = дистанционное управление eBUS (не активно) 9 = насос функции защиты от легионелл (не активен) 10 = вентиль гелиосистемы (не активен)	2 = внешний насос	
D.028	Переключение реле 2 на многофункциональный модуль "2 из 7" VR 40	1 = циркуляционный насос 2 = внешний насос 3 = насос загрузки накопителя 4 = вытяжной колпак 5 = внешний электромагнитный клапан 6 = внешнее сообщение сбоя 7 = насос гелиоконтур (не активен) 8 = дистанционное управление eBUS (не активно) 9 = насос функции защиты от легионелл (не активен) 10 = вентиль гелиосистемы (не активен)	2 = внешний насос	
D.033	Расчетное значение оборотов вентилятора	в 1/мин		не настраивается
D.034	Фактическое значение оборотов вентилятора	в 1/мин		не настраивается
D.035	Положение приоритетного переключающего клапана	Режим отопления Параллельный режим (среднее положение) Режим ГВС		не настраивается
D.036	Расход горячей воды (датчик крыльчатки)	в л/мин		не настраивается

Код	Параметр	Значения или пояснения	Заводские настройки	Собственные настройки
D.039	Температура на входе гелиосистемы	Факт. значение в °C		не настраивается
D.040	Температура теплоносителя в подающей линии	Факт. значение в °C		не настраивается
D.041	Температура теплоносителя в обратной линии	Факт. значение в °C		не настраивается
D.044	оцифрованное значение ионизации	Диапазон индикации от 0 до 1020 > 800 пламя отсутствует < 400 хорошая форма пламени		не настраивается
D.046	Тип насоса	0 = отключение через реле 1 = отключение через ШИМ (широотно-импульсная модуляция)	0 = отключение через реле	
D.047	Температура наружного воздуха (с погодозависимым регулятором Vaillant)	Факт. значение в °C		не настраивается
D.050	Смещение для минимальных оборотов	в 1/мин, диапазон регулировки: от 0 до 3000	Номинальное значение настраивается на заводе-изготовителе	
D.051	Смещение для максимальных оборотов	в 1/мин, диапазон регулировки: от -990 до 0	Номинальное значение настраивается на заводе-изготовителе	
D.058	Активация догрева от гелиоконтур для VUW;	0 = догрев посредством гелиоконтур выключен 3 = расчетное значение активации ГВ минимум 60 °C	0 = догрев посредством гелиоконтур выключен	
D.060	Количество отключений ограничителя температуры	Количество отключений		не настраивается
D.061	Количество неполадок топочного автомата	Количество неудачных розжигов за последнюю попытку		не настраивается
D.064	Среднее время розжига	в секундах		не настраивается
D.065	Максимальное время розжига	в секундах		не настраивается
D.067	Остаток времени блокировки горелки	в минутах		не настраивается
D.068	Неудачные розжиги за 1-ю попытку	Количество неудачных розжигов		не настраивается
D.069	Неудачные розжиги за 2-ю попытку	Количество неудачных розжигов		не настраивается
D.070	Настройка положения приоритетного переключающего клапана	0 = нормальный режим 1 = параллельный режим (среднее положение) 2 = постоянное положение режима отопления	0 = нормальный режим	
D.071	Расчетное значение максимальной температуры теплоносителя в подающей линии отопления	40 ... 80 °C	75 °C	
D.072	Время выбега внутреннего насоса после загрузки накопителя	Настраивается в пределах 0 - 10 минут с шагом 1 минута	2 мин	
D.073	Сдвиг расчетного значения горячего запуска	Настраивается в пределах от -15 К до 5 К	0	
D.074	Функция защиты от легионелл actoSTOR	0 = ВЫКЛ 1 = вкл.	1 = вкл.	

Код	Параметр	Значения или пояснения	Заводские настройки	Собственные настройки
D.075	Макс. время загрузки для накопителя горячей воды без собственного регулирования	20 - 90 мин	45 мин	
D.076	Код аппарата (Device specific number = DSN))	28 = VU INT IV 166/5-5 18 = VU/VUW INT IV 246/5-5 11 = VU/VUW INT IV 306/5-5 13 = VU/VUW INT IV 346/5-5 15 = VU INT IV 386/5-5		не настраивается
D.077	Ограничение мощности на нагрев водонагревателя в кВт	Настраиваемая мощность на нагрев водонагревателя в кВт		
D.078	Ограничение температуры нагрева водонагревателя в °C	55°C - 80°C Указание Выбранное значение должно на 15 К или 15°C превышать расчетные значения для накопителя.		75°C
D.080	Количество часов работы отопления	в ч		не настраивается
D.081	Часы работы приготовления горячей воды	в ч		не настраивается
D.082	Количество запусков горелки в режиме отопления	Количество запусков горелки		не настраивается
D.083	Количество запусков горелки в режиме приготовления горячей воды	Количество запусков горелки		не настраивается
D.084	Индикация технического обслуживания: количество часов до следующего технического обслуживания	Диапазон регулировки: от 0 до 3000 ч и "---" для деактивации	"---"	
D.088	Задержка включения для определения горячего водоразбора через крыльчатку (только VUW)	0 = 1,5 л/мин и отсутствие задержки, 1 = 3,7 л/мин и задержка 2 с	1,5 л/мин и отсутствие задержки	
D.090	Состояние цифрового регулятора	распознан, не распознан		не настраивается
D.091	Состояние DCF при подключенном датчике температуры наружного воздуха	нет приема сигнала прием сигнала синхронизировано действительно		не настраивается
D.092	Определение модуля actoSTOR	0 = не подключен 1 = ошибка соединения: отсутствие связи через PeBus, модуль actoSTOR был распознан ранее 2 = соединение активно		не настраивается
D.093	Настройка кода аппарата (Device Specific Number = DSN)	Диапазон регулировки: от 0 до 99		
D.094	Удаление списка ошибок удалить	Удалить список ошибок 0 = нет 1 = да		
D.095	Версия программного обеспечения компонентов PeBUS	Печатная плата (BMU) Дисплей (AI) actoSTOR (APC) HBI/VR34		не настраивается
D.096	Заводские настройки	Сброс всех настраиваемых параметров на заводские настройки 0 = нет 1 = да		

Код	Параметр	Значения или пояснения	Заводские настройки	Собственные настройки
D.098	Значение кодирующих сопротивлений для группы газа и величины мощности	Индикатор xx.yy xx = кодирующее сопротивление 1 в жгутах проводов для величины мощности: 8 = VU INT IV 166/5-5, VU/VUW INT IV 246/5-5 9 = VU/VUW INT IV 306/5-5 10 = VU/VUW INT IV 346/5-5 11 = VU INT IV 386/5-5 yy = кодирующее сопротивление 2 на электронной плате для группы газа: 02 = газ P 03 = газ H		не настраивается

С Работы по осмотру и техническому обслуживанию – обзор



Указание

В приведенной ниже таблице перечислены требования изготовителей к минимальным интервалам осмотра и обслуживания. Если согласно государственным предписаниям и директивам должны соблюдаться более короткие интервалы для проведения осмотра и межсервисные интервалы, то в этом случае придерживайтесь этих интервалов.

№	Работы	Осмотр (ежегодно)	Техобслуживание (не реже одного раза в 2 года)
1	Проверьте систему дымоходов/воздуховодов на герметичность и надлежащее крепление. Убедитесь, что она не забита, не повреждена и правильно смонтирована согласно соответствующему руководству по монтажу.	X	X
2	Проверьте общее состояние изделия. Удалите загрязнения, имеющиеся на изделии и в турбокамере.	X	X
3	Выполните визуальный контроль общего состояния термоблока. При этом особое внимание обращайте на признаки коррозии, ржавчины и других повреждений. При наличии повреждений выполните техобслуживание.	X	X
4	Проверьте давление газа на входе при максимальной тепловой нагрузке. Если давление газа на входе не находится в правильном диапазоне, выполните техобслуживание.	X	X
5	Проверьте содержание CO ₂ (коэффициент избытка воздуха) изделия и при необходимости настройте его заново. Занесите результаты в протокол.	X	X
6	Отсоедините изделие от электрической сети. Проверьте электрические штекерные соединения и подключения на правильную посадку и при необходимости исправьте ее.	X	X
7	Перекройте газовый запорный кран и сервисные краны.		X
8	Слейте воду из изделия (следите за показаниями манометра). Проверьте давление в расширительном баке, при необходимости дозаправьте его (около 0,3 бар ниже давления заполнения системы).		X
9	Только VUW с actoSTOR: проверьте давление на входе в расширительном баке водонагревателя с послойным нагревом воды. Отрегулируйте давление, если нужно.	X	X
10	Демонтируйте термо-компактный модуль.		X
11	Проверьте изоляционные коврики в зоне сгорания. При обнаружении повреждений замените коврики. Заменяйте уплотнение фланца горелки при каждом открывании и, соответственно, при каждом техобслуживании.		X
12	Очистите теплообменник.		X
13	Проверьте горелку на наличие повреждений и при необходимости замените.		X
14	Проверьте сифон для конденсата на изделии, очистите и при необходимости наполните его.	X	X
15	Установите термо-компактный модуль. Внимание: замените уплотнения!		X
16	Только VUW: если количество воды недостаточное или температура на выходе не достигнута, замените вторичный теплообменник.		X

№	Работы	Осмотр (ежегодно)	Техобслуживание (не реже одного раза в 2 года)
17	Только VUW: очистите сетчатый фильтр на входе холодной воды. Если сетчатый фильтр поврежден или его больше невозможно прочистить, замените сетчатый фильтр. В этом случае проверьте также датчик крыльчатки на предмет загрязнения и повреждений, очистите датчик (не пользуйтесь сжатым воздухом!) и замените при наличии повреждений.		X
18	Откройте газовый запорный кран, снова подсоедините изделие к электрической сети и включите изделие.	X	X
19	Откройте сервисные краны, наполните изделие/систему отопления до 1,0 - 2,0 бар (в зависимости от статической высоты системы отопления), запустите программу удаления воздуха P.00 .		X
20	Выполните пробную эксплуатацию изделия и системы отопления, в том числе - приготовления горячей воды и при необходимости еще раз удалите из системы воздух.	X	X
21	Выполните проверку типа газа.		X
22	Выполните визуальную проверку розжига и работы горелки.	X	X
23	Снова проверьте содержание CO ₂ (коэффициент избытка воздуха) изделия.		X
24	Убедитесь, что из прибора не выходит газ, отходящие газы, горячая вода или конденсат. При необходимости восстановите герметичность.	X	X
25	Занесите результаты выполненного осмотра и техобслуживания в протокол.	X	X

D Коды состояния – обзор

Код состояния	Значение
Режим отопления	
S.00	Отопление, нет потребности в тепле
S.01	Режим отопления, запуск вентилятора
S.02	Режим отопления, запуск насоса
S.03	Режим отопления, розжиг
S.04	Режим отопления, горелка работает
S.05	Режим отопления, выбег насоса/вентилятора
S.06	Режим отопления, выбег вентилятора
S.07	Режим отопления, выбег насоса
S.08	Режим отопления, остаточное время блокировки
Режим приготовления горячей воды (VUW)	
S.10	Запрос горячей воды от датчика крыльчатки
S.11	Режим ГВС, запуск вентилятора
S.13	Режим ГВС, розжиг
S.14	Режим ГВС, горелка работает
S.15	Режим ГВС, выбег насоса/вентилятора
S.16	Режим ГВС, выбег вентилятора
S.17	Режим ГВС, выбег насоса
горячий" старт или режим приготовления горячей воды с actoSTOR (VUW) или нагрева водонагревателя (VU)	
S.20	Запрос горячей воды
S.21	Режим ГВС, запуск вентилятора
S.22	Режим ГВС Запуск насоса
S.23	Режим ГВС, розжиг
S.24	Режим ГВС, горелка работает
S.25	Режим ГВС, выбег насоса/вентилятора

Код состояния	Значение
S.26	Режим ГВС, выбег вентилятора
S.27	Режим ГВС, выбег насоса
S.28	Горячая вода, время блокировки горелки
Особые случаи	
S.30	Комнатный термостат (КТ) блокирует режим отопления
S.31	Летний режим активен или отсутствует запрос теплоты от eBUS регулятора
S.32	Время ожидания из-за отклонения оборотов вентилятора
S.34	Режим защиты от замерзания активен
S.39	сработал "burner off contact" (например, накладной термостат или насос конденсата)
S.40	Режим обеспечения комфорта активен: изделие работает с ограниченным комфортом отопления
S.41	Давление воды > 2,8 бар
S.42	Обратный сигнал клапана отходящих газов блокирует работу горелки (только в сочетании с принадлежностью VR40) или неисправен насос конденсата, запрос теплоты заблокирован
S.46	Режим обеспечения комфорта Потеря пламени при низкой нагрузке
S.53	Изделие ожидает блокировку модуляции/функцию блокировки работы из-за недостатка воды (слишком большой перепад температуры: подающая линия - обратная линия)
S.54	Изделие ожидает функцию блокировки работы из-за недостатка воды (перепад температуры)
S.57	Время ожидания Режим обеспечения комфорта
S.58	Ограничение модуляции из-за образования шума/ветра
S.61	Проверка типа газа неудачная: кодирующее сопротивление на электронной плате не соответствует указанной группе газа (см. также F.92)."
S.62	Проверка типа газа неудачная: предельные значения CO/CO ₂ . Проверить сгорание.
S.63	Проверка типа газа неудачная: качество сгорания вне допустимых пределов (см. F.93). Проверить сгорание.
S.76	Давление в системе слишком низкое. Долить воды.
S.96	Выполняется тест датчика обратной линии, запросы отопления заблокированы.
S.97	Выполняется тест датчика давления воды, запросы отопления заблокированы.
S.98	Выполняется тест датчика подающей/обратной линии, запросы отопления заблокированы.

Е Коды ошибки – обзор

Код	Значение	Причина
F 00)	Обрыв провода датчика температуры теплоносителя в подающей линии	Штекер NTC не подключен или подключен ненадежно, многоконтактный штекер на электронной плате вставлен неправильно, обрыв в жгутах проводов, неисправный NTC
F 01)	Обрыв провода датчика температуры теплоносителя в обратной линии	Штекер NTC не подключен или подключен ненадежно, многоконтактный штекер на электронной плате вставлен неправильно, обрыв в жгутах проводов, неисправный NTC
F.02	Обрыв датчика нагрева накопителя actoSTOR (NTC), только в сочетании с F.91	NTC поврежден, NTC кабель поврежден, поврежденное штекерное соединение на NTC, поврежденное штекерное соединение на блоке электроники actoSTOR
F.03	Обрыв датчика накопителя actoSTOR (NTC), только в сочетании с F.91	NTC поврежден, NTC кабель поврежден, поврежденное штекерное соединение на NTC, поврежденное штекерное соединение на блоке электроники actoSTOR
F 10)	Короткое замыкание датчика температуры теплоносителя в подающей линии	Неисправен NTC, короткое замыкание в жгутах проводов, кабеле/корпусе
F 11)	Короткое замыкание датчика температуры теплоносителя в обратной линии	Неисправен NTC, короткое замыкание в жгутах проводов, кабеле/корпусе
F.12	Короткое замыкание на датчике нагрева водонагревателя (NTC), только в сочетании с F.91	Неисправен NTC, короткое замыкание в жгутах проводов, кабеле/корпусе
F.13	VUW: короткое замыкание датчика "теплого" пуска/датчика температуры накопителя VUW с actoSTOR: короткое замыкание на датчике накопителя, только в сочетании с F.91	Неисправен NTC, короткое замыкание в жгутах проводов, кабеле/корпусе
F 20)	Защитное отключение: ограничитель температуры	Соединение массы жгута проводов с изделием неправильное, неисправность NTC подающей или обратной линий (ненадежный контакт), разряд утечки через кабель розжига, штекер розжига или электрод розжига
F 22)	Защитное отключение: недостаток воды	Отсутствие или недостаток воды в изделии, неисправен датчик давления воды, кабель к насосу или датчик давления воды ненадежно подключен/не подключен/неисправен
F 23)	Защитное отключение: перепад температур слишком большой	Насос заблокирован, пониженная мощность насоса, воздух в изделии перепутаны местами NTC подающей или обратной линий
F 24)	Защитное отключение: нарастание температуры слишком быстрое	Насос заблокирован, пониженная мощность насоса, воздух в изделии, давление в системе слишком низкое, обратный заблокирован или неправильно установлен обратный клапан гравитационного типа
F 25)	Защитное отключение: температура отходящих газов слишком высокая	Обрыв штекерного соединения опционального предохранительного ограничителя температуры отходящих газов (STB), обрыв в жгутах проводов
F.26	Неисправность: не работает газовая арматура	Не подключен серводвигатель газовой арматуры, неправильно вставлен разъем на плате, обрыв в жгутах проводов, неисправен серводвигатель газовой арматуры, неисправность электроники
F 27)	Защитное отключение: симуляция пламени	Наличие влаги в блоке электроники, неисправен блок электроники (устройство контроля пламени), неисправен электромагнитный газовый клапан
F 28)	Сбой при запуске: неудачный розжиг	Неисправен счетчик газа или сработало реле давления газа, наличие воздуха в газе, слишком низкое давление газа, сработало термическое запорное устройство (ТАЕ), засорена линия отвода конденсата, неправильная газовая форсунка, неправильная газовая арматура ET, ошибка газовой арматуры, многоконтактный штекер неправильно подключен к плате управления, обрыв в жгутах проводов, неисправна система розжига (трансформатор розжига, кабель розжига, штекер розжига, электрод розжига), обрыв в цепи ионизации (кабель, электрод), неправильное заземление изделия, неисправен блок электроники
F 29)	Сбой во время эксплуатации: неудачный повторный розжиг	Прерывание подачи газа время от времени, рециркуляция отходящих газов, засорена линия отвода конденсата, неправильное заземление изделия, перебои в зажигании трансформатора розжига

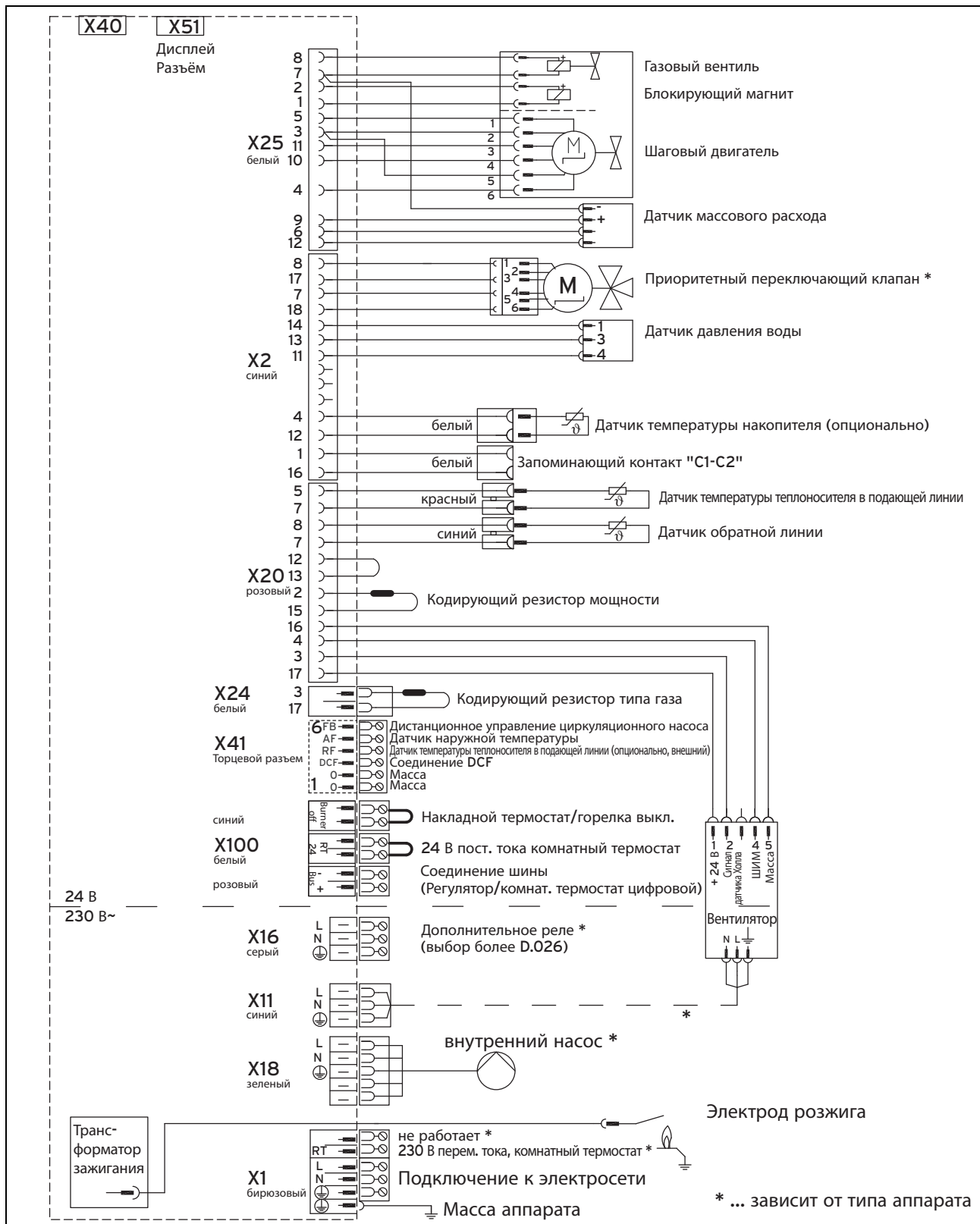
Код	Значение	Причина
F 32)	Ошибка вентилятора	Неправильно подключен штекер к вентилятору, многоконтактный штекер неправильно подключен к печатной плате, обрыв в жгуте проводов, заблокирован вентилятор, неисправен датчик Холла, неисправен блок электроники
F.42	Ошибка: кодирующий резистор (возможно в сочетании с F.70)	Короткое замыкание/обрыв кодирующего резистора величины мощности (в кабельном жгуте на теплообменнике) или сопротивление типа газа (на электронной плате)
F 49)	Ошибка шины eBUS	Короткое замыкание шины данных eBUS, перегрузка шины данных eBUS или наличие дублированного электропитания шины данных eBUS с разными полярностями
F.52	Плохой контакт: датчик массового расхода/устройство Вентури	Датчик массового расхода/устройство Вентури не подключен к электросети <ul style="list-style-type: none"> - Штекер неправильно подключен - Штекер не подключен - Штекер неисправен - Гнездо неисправно (ненадежный контакт) - Неисправен датчик массового расхода/устройство Вентури
F.53	Ошибка регулировки сгорания	Регулировка сгорания распознала ошибку <ul style="list-style-type: none"> - Динамическое давление газа слишком низкое - При эксплуатации с природным газом используется кодирующее сопротивление сжиженного газа - Если после устранения ошибка возникает снова: <ul style="list-style-type: none"> - Неисправна газовая арматура - Неисправен датчик массового расхода/устройство Вентури, отсырел или засорился (если после устранения ошибка возникает снова): датчик не смачивать, не применять смазку на уплотнительном кольце круглого сечения в устройстве Вентури!
F.54	Ошибка в газовом снабжении (в сочетании с F.28/F.29)	Для эксплуатации прибора имеющегося газового снабжения недостаточно <ul style="list-style-type: none"> - Газовый запорный кран или краны закрыты - слишком низкое динамическое давление газа - Неисправна газовая арматура
F.56	Ошибка компонента: сгорание	Неисправны компоненты в регулировке сгорания <ul style="list-style-type: none"> - Плохой контакт на газовой арматуре (штекер не подключен или подключен неправильно, штекер неисправен, гнездо неисправно (ненадежный контакт)) - При эксплуатации со сжиженным газом используется кодирующее сопротивление природного газа - Если после устранения ошибка возникает снова: неисправна газовая арматура
F.57	Прекращение режима обеспечения комфорта	Активный режим обеспечения комфорта распознал ошибку регулировки <ul style="list-style-type: none"> - Электрод розжига подвергся сильной коррозии
F 61)	Ошибка управления газовой арматуры	Управление газовой арматурой невозможно <ul style="list-style-type: none"> - Подвод кабельного жгута к газовой арматуре поврежден (замыкание на массу, короткое замыкание) - Неисправна газовая арматура - Электронная плата неисправна
F 62)	Задержка выключения газовой арматуры	Обнаружена задержка отключения газовой арматуры <ul style="list-style-type: none"> - Посторонний свет (электрод розжига и контрольный электрод указывают на задержку затухания сигнала пламени) - Неисправна газовая арматура - Электронная плата неисправна
F 63)	Ошибка EEPROM	Неисправен блок электроники
F 64)	Ошибка блока электроники / NTC	Короткое замыкание NTC подающей или обратной линий, неисправен блок электроники

Код	Значение	Причина
F 65)	Ошибка температуры блока электроники	Слишком сильный разогрев блока электроники под внешним воздействием, неисправен блок электроники
F.67	Ошибка электроника / пламя	Недостовверный сигнал пламени, неисправен блок электроники
F.68	Нестабильный сигнал пламени	Воздух в газе, слишком слабый напор газа, неподходящий коэффициент избытка воздуха, засорение каналов слива конденсата, неподходящее газовое сопло, обрыв цепи тока ионизации (провод, электрод), рециркуляция отходящих газов, канал слива конденсата
F.70	Недействительный код аппарата (DSN)	Установлены запасные части: одновременная замена дисплея и печатной платы, а новый код аппарата не настроен, кодирующее сопротивление величины мощности неправильное или отсутствует
F.71	Сбой датчика температуры в подающей линии	Датчик температуры в подающей линии сообщает постоянное значение: <ul style="list-style-type: none"> – Датчик температуры не прилегает к подающей линии – Датчик температуры неисправен
F.72	Сбой датчика температуры подающей или обратной линии	Слишком велика разность температур в подающей и обратной линиях и NTC → неисправен датчик температуры подающей или обратной линии
F.73	Сигнал датчика давления воды находится в неверном диапазоне (слишком низкий)	Обрыв/короткое замыкание датчика давления воды, обрыв/короткое замыкание на массу в подводящем проводе датчика давления воды или неисправен датчик давления воды
F.74	Сигнал датчика давления воды находится в неверном диапазоне (слишком высокий)	Провод к датчику давления воды замкнут на 5В/24В или внутренняя ошибка в датчике давления воды
F.75	Ошибка - отсутствие определения скачка давления при запуске насоса	Неисправен датчик давления воды и/или насос, наличие воздуха в системе отопления, слишком мало воды в изделии; проверить настраиваемый байпас, подключить расширительный бак к обратной линии
F.77	Ошибка клапана отходящих газов/насоса конденсата	Отсутствие обратного сигнала от клапана отходящих газов или неисправен насос конденсата
F.78	Обрыв в цепи датчика на выходе горячей воды на внешнем регуляторе	Подключен UK link box, но NTC горячей воды не замкнут
F.80	Обрыв или короткое замыкание впускного датчика вторичного теплообменника; только в сочетании с F.91	NTC поврежден, NTC кабель поврежден, поврежденное штекерное соединение на NTC, поврежденное штекерное соединение на блоке электроники actoSTOR Штекер на датчике имеет замыкание на корпус, короткое замыкание в кабельном жгуте, датчик неисправен
F.81	actoSTOR насос загрузки неисправен; только в сочетании с F.91	Через определенное время емкость загружается не полностью. <ul style="list-style-type: none"> – Проверить датчик нагрева водонагревателя и датчик водонагревателя – Воздух в насосе actoSTOR – Проверить кабельный жгут, ведущий к насосу – Проверить датчик крыльчатки и/или амплитудный ограничитель в изделии – Приоритетный переключающий клапан неисправен – Вторичный теплообменник засорен – Насос неисправен
F.83	Ошибка изменения температуры датчика подающей или обратной линий	При запуске горелки на датчике подающей или обратной линий регистрируется отсутствие изменения температуры или слишком низкое его значение <ul style="list-style-type: none"> – слишком мало воды в изделии – Датчик температуры подающей или обратной линии не прилегает к трубе
F.84	Ошибка - недостоверное значение разницы температуры подающей и обратной линий	Датчики подающей и обратной линий сообщают недостоверные значения <ul style="list-style-type: none"> – Датчики температуры подающей и обратной линий перепутаны – Датчики температуры подающей и обратной линий неправильно установлены
F.85	Неправильно смонтирован датчик температуры подающей или обратной линии	Датчики температуры подающей и/или обратной линии смонтированы на одной и той же трубе либо не на своих трубах

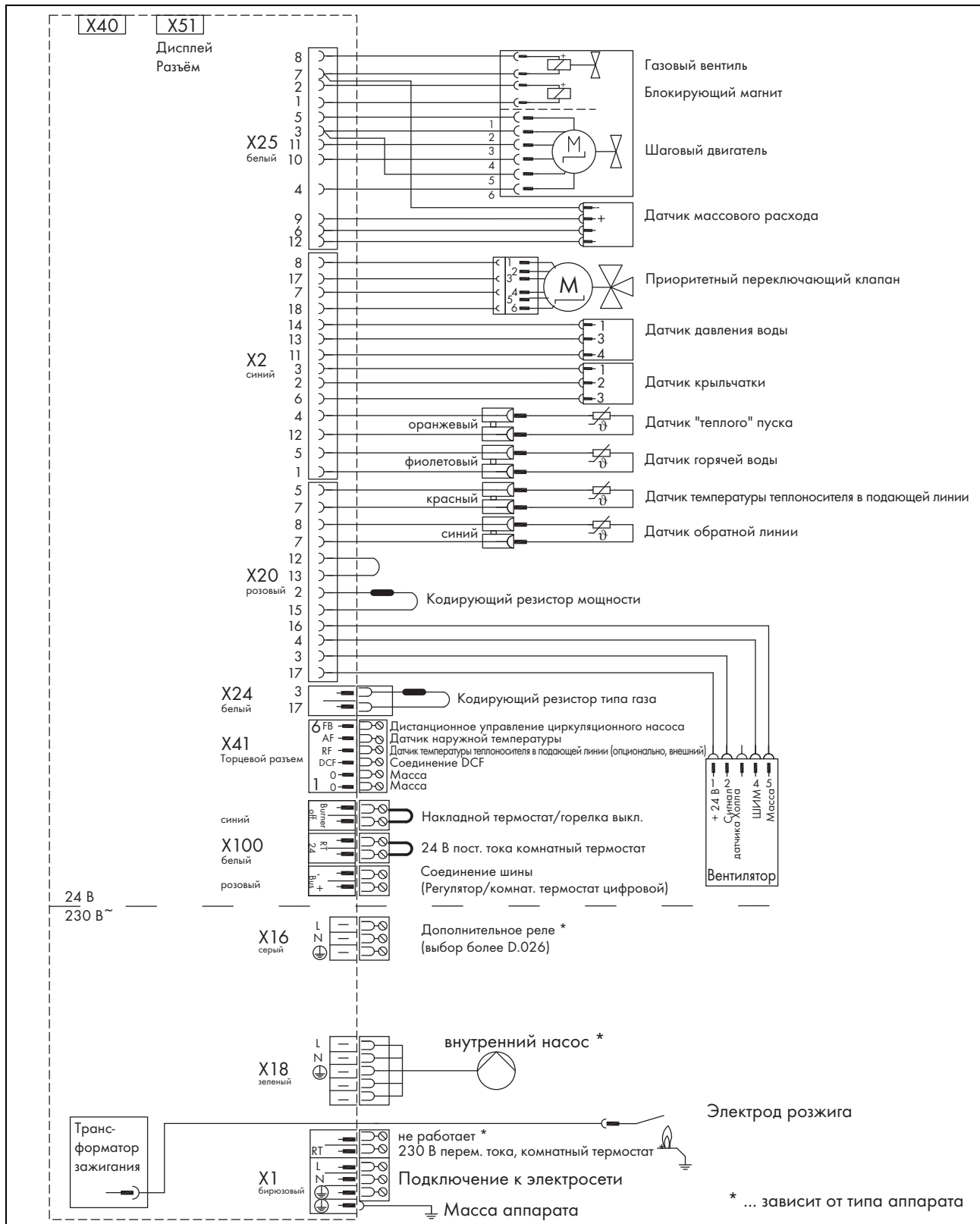
Код	Значение	Причина
F.90	Обмен данными с модулем actoSTOR прерван	Проверить кабельный жгут от изделия к модулю actoSTOR (PEBus). Если изделие должно эксплуатироваться без модуля actoSTOR, настроить D.092 = 0.
F.91	Ошибка датчика/исполнительного элемента на модуле actoSTOR	
F.92	Ошибка: кодирующий резистор	Кодирующий резистор на печатной плате не подходит для указанного типа газа: проверить сопротивление, повторно выполнить проверку типа газа и указать правильный тип газа.
F.93	Плохое качество сгорания	<p>Регулировка сгорания обнаружила плохое качество сгорания</p> <ul style="list-style-type: none"> – установленная газовая форсунка не соответствует семейству используемых газов (доступно другое семейство газов) – Рециркуляция – Неисправен датчик массового расхода/устройство Вентури (отсырел или засорился): датчик не смачивать, не применять смазку на уплотнительном кольце круглого сечения в устройстве Вентури!
Светодиод модуля actoSTOR	Статус блока электроники actoSTOR	<p>Светодиод вкл.: обмен данными в норме</p> <p>Светодиод мигает: обмен данными не в норме</p> <p>Светодиод выкл.: электропитание отсутствует</p>
Ошибка коммуникации	Отсутствие коммуникации с печатной платой	Ошибка коммуникации между дисплеем и электронной платой в блоке электроники

F Схемы электрических соединений

F.1 Схема электрических соединений VU



F.2 Схема электрических соединений VUW



G Технические характеристики

Технические характеристики – мощность/нагрузка G20

	VU INT IV 166/5-5	VU INT IV 246/5-5	VU INT IV 306/5-5	VU INT IV 346/5-5	VU INT IV 386/5-5	VUW INT IV 246/5-5
Диапазон номинальной тепловой мощности P при 50/30 °C	3,3 ... 14,9 кВт	4,2 ... 21,2 кВт	5,7 ... 26,5 кВт	6,4 ... 31,8 кВт	7,1 ... 37,1 кВт	4,2 ... 21,2 кВт
Диапазон номинальной тепловой мощности P при 80/60 °C	3,0 ... 14,0 кВт	3,8 ... 20,0 кВт	5,2 ... 25,0 кВт	5,8 ... 30,0 кВт	6,4 ... 35,0 кВт	3,8 ... 20,0 кВт
Увеличенная тепловая мощность при приготовлении горячей воды	16,0 кВт	24,0 кВт	30,0 кВт	34,0 кВт	38,0 кВт	24,0 кВт
Увеличенная тепловая нагрузка при приготовлении горячей воды	16,3 кВт	24,5 кВт	30,6 кВт	34,7 кВт	38,8 кВт	24,5 кВт
Увеличенная тепловая нагрузка на системе отопления	14,3 кВт	20,4 кВт	25,5 кВт	30,6 кВт	35,7 кВт	20,4 кВт
Минимальная тепловая нагрузка	3,2 кВт	4,0 кВт	5,5 кВт	6,2 кВт	6,8 кВт	4,0 кВт
Диапазон регулировки отопления	3 ... 14 кВт	4 ... 20 кВт	5 ... 25 кВт	6 ... 30 кВт	6 ... 35 кВт	4 ... 20 кВт

	VUW INT IV 306/5-5	VUW INT IV 346/5-5
Диапазон номинальной тепловой мощности P при 50/30 °C	5,7 ... 26,5 кВт	6,4 ... 31,8 кВт
Диапазон номинальной тепловой мощности P при 80/60 °C	5,2 ... 25,0 кВт	5,8 ... 30,0 кВт
Увеличенная тепловая мощность при приготовлении горячей воды	30,0 кВт	34,0 кВт
Увеличенная тепловая нагрузка при приготовлении горячей воды	30,6 кВт	34,7 кВт
Увеличенная тепловая нагрузка на системе отопления	25,5 кВт	30,6 кВт
Минимальная тепловая нагрузка	5,5 кВт	6,2 кВт
Диапазон регулировки отопления	5 ... 25 кВт	6 ... 30 кВт

Технические характеристики – мощность/нагрузка G31

	VU INT IV 166/5-5	VU INT IV 246/5-5	VU INT IV 306/5-5	VU INT IV 346/5-5	VU INT IV 386/5-5	VUW INT IV 246/5-5
Диапазон номинальной тепловой мощности P при 50/30 °C	5,5 ... 14,9 кВт	5,5 ... 21,2 кВт	6,7 ... 26,5 кВт	9,4 ... 31,8 кВт	9,4 ... 37,1 кВт	5,5 ... 21,2 кВт
Диапазон номинальной тепловой мощности P при 80/60 °C	5,0 ... 14,0 кВт	5,0 ... 20,0 кВт	6,0 ... 25,0 кВт	8,5 ... 30,0 кВт	8,5 ... 35,0 кВт	5,0 ... 20,0 кВт
Увеличенная тепловая мощность при приготовлении горячей воды	16,0 кВт	24,0 кВт	30,0 кВт	34,0 кВт	38,0 кВт	24,0 кВт

	VU INT IV 166/5-5	VU INT IV 246/5-5	VU INT IV 306/5-5	VU INT IV 346/5-5	VU INT IV 386/5-5	VUW INT IV 246/5-5
Увеличенная тепловая нагрузка при приготовлении горячей воды	16,3 кВт	24,5 кВт	30,6 кВт	34,7 кВт	38,8 кВт	24,5 кВт
Увеличенная тепловая нагрузка на системе отопления	14,3 кВт	20,4 кВт	25,5 кВт	30,6 кВт	35,7 кВт	20,4 кВт
Наименьшая тепловая нагрузка	5,3 кВт	5,3 кВт	6,4 кВт	9,0 кВт	9,0 кВт	5,3 кВт

	VUW INT IV 306/5-5	VUW INT IV 346/5-5
Диапазон номинальной тепловой мощности P при 50/30 °C	6,7 ... 26,5 кВт	9,4 ... 31,8 кВт
Диапазон номинальной тепловой мощности P при 80/60 °C	6,0 ... 25,0 кВт	8,5 ... 30,0 кВт
Увеличенная тепловая мощность при приготовлении горячей воды	30,0 кВт	34,0 кВт
Увеличенная тепловая нагрузка при приготовлении горячей воды	30,6 кВт	34,7 кВт
Увеличенная тепловая нагрузка на системе отопления	25,5 кВт	30,6 кВт
Наименьшая тепловая нагрузка	6,4 кВт	9,0 кВт

Технические характеристики - отопление

	VU INT IV 166/5-5	VU INT IV 246/5-5	VU INT IV 306/5-5	VU INT IV 346/5-5	VU INT IV 386/5-5	VUW INT IV 246/5-5
Максимальная температура теплоносителя в подающей линии	85 °C	85 °C	85 °C	85 °C	85 °C	85 °C
Диапазон регулировки макс. температуры в подающей линии (заводская настройка: 75 °C)	30 ... 80 °C	30 ... 80 °C	30 ... 80 °C	30 ... 80 °C	30 ... 80 °C	30 ... 80 °C
Допустимое общее избыточное давление	0,3 МПа (3,0 бар)	0,3 МПа (3,0 бар)	0,3 МПа (3,0 бар)	0,3 МПа (3,0 бар)	0,3 МПа (3,0 бар)	0,3 МПа (3,0 бар)
Объем воды греющего контура (при ΔT= 20 K)	602 л/ч	860 л/ч	1 075 л/ч	1 290 л/ч	1 505 л/ч	860 л/ч
Приблизительное количество конденсата (значение рН 3,5 ... 4,0) в режиме отопления 50/30 °C	1,4 л/ч	2,0 л/ч	2,6 л/ч	3,1 л/ч	3,6 л/ч	2,0 л/ч
Остаточный напор насоса (при номинальном объеме воды греющего контура)	0,025 МПа (0,250 бар)	0,025 МПа (0,250 бар)	0,025 МПа (0,250 бар)	0,025 МПа (0,250 бар)	0,025 МПа (0,250 бар)	0,025 МПа (0,250 бар)

	VUW INT IV 306/5-5	VUW INT IV 346/5-5
Максимальная температура теплоносителя в подающей линии	85 °С	85 °С
Диапазон регулировки макс. температуры в подающей линии (заводская настройка: 75 °С)	30 ... 80 °С	30 ... 80 °С
Допустимое общее избыточное давление	0,3 МПа (3,0 бар)	0,3 МПа (3,0 бар)
Объем воды греющего контура (при ΔT= 20 К)	1 075 л/ч	1 290 л/ч
Приблизительное количество конденсата (значение рН 3,5 ... 4,0) в режиме отопления 50/30 °С	2,6 л/ч	3,1 л/ч
Остаточный напор насоса (при номинальном объеме воды греющего контура)	0,025 МПа (0,250 бар)	0,025 МПа (0,250 бар)

Технические характеристики - режим ГВС

	VUW INT IV 246/5-5	VUW INT IV 306/5-5	VUW INT IV 346/5-5
Наименьшее количество воды	2,0 л/мин	2,0 л/мин	2,0 л/мин
Количество воды (при ΔT = 30 К)	11,5 л/мин	14,4 л/мин	16,3 л/мин
Допустимое избыточное давление	1,0 МПа (10,0 бар)	1,0 МПа (10,0 бар)	1,0 МПа (10,0 бар)
Необходимое подключаемое давление	0,035 МПа (0,350 бар)	0,035 МПа (0,350 бар)	0,035 МПа (0,350 бар)
Диапазон температур горячей воды на выходе	35 ... 65 °С	35 ... 65 °С	35 ... 65 °С

Технические характеристики – Общая информация

	VU INT IV 166/5-5	VU INT IV 246/5-5	VU INT IV 306/5-5	VU INT IV 346/5-5	VU INT IV 386/5-5	VUW INT IV 246/5-5
Страна назначения (обозначение в соответствии с ISO 3166)	UA (Украина), RU (Россия), BY (Белоруссия), MD (Молдова), KZ (Казахстан)	UA (Украина), RU (Россия), BY (Белоруссия), MD (Молдова), KZ (Казахстан)	UA (Украина), RU (Россия), BY (Белоруссия), MD (Молдова), KZ (Казахстан)	UA (Украина), RU (Россия), BY (Белоруссия), MD (Молдова), KZ (Казахстан)	UA (Украина), RU (Россия), BY (Белоруссия), MD (Молдова), KZ (Казахстан)	UA (Украина), RU (Россия), BY (Белоруссия), MD (Молдова), KZ (Казахстан)
Подсоединение газа на аппарате	15 мм	15 мм	15 мм	15 мм	15 мм	15 мм
Патрубки подключения подающей и обратной линии отопления аппарата	22 мм	22 мм	22 мм	22 мм	22 мм	22 мм
Подключение холодной и горячей воды на аппарате						G 3/4"
Труба для присоединения предохранительного клапана (мин.)	15 мм	15 мм	15 мм	15 мм	15 мм	15 мм
Подключение системы воздухопроводов/дымоходов	60/100 мм	60/100 мм	60/100 мм	60/100 мм	80/125 мм	60/100 мм

	VU INT IV 166/5-5	VU INT IV 246/5-5	VU INT IV 306/5-5	VU INT IV 346/5-5	VU INT IV 386/5-5	VUW INT IV 246/5-5
Трубка для слива конденсата (мин.)	19 мм	19 мм	19 мм	19 мм	19 мм	19 мм
Давление газа (природный газ) G20	1,3 кПа	1,3 кПа	1,3 кПа	1,3 кПа	1,3 кПа	1,3 кПа
Давление газа (пропан) G31	3,0 кПа	3,0 кПа	3,0 кПа	3,0 кПа	3,0 кПа	3,0 кПа
Расход газа при 15 °С и 1013 мбар (относительно приготовления горячей воды), G20	1,7 м³/ч	2,6 м³/ч	3,2 м³/ч	3,7 м³/ч	4,1 м³/ч	2,6 м³/ч
Расход газа при 15 °С и 1013 мбар (относительно приготовления горячей воды), G31	1,3 кг/ч	1,9 кг/ч	2,4 кг/ч	2,7 кг/ч	3,0 кг/ч	1,9 кг/ч
Мин. массовый расход отходящих газов (G20)	1,44 г/с	1,80 г/с	2,47 г/с	2,78 г/с	3,05 г/с	1,80 г/с
Мин. массовый расход отходящих газов (G31)	2,40 г/с	2,40 г/с	2,90 г/с	4,08 г/с	4,08 г/с	2,40 г/с
Макс. массовый расход отходящих газов	7,4 г/с	11,1 г/с	13,9 г/с	15,7 г/с	17,6 г/с	11,1 г/с
Минимальная температура отходящих газов	40 °С	40 °С	40 °С	40 °С	40 °С	40 °С
Макс. температура отходящих газов	70 °С	70 °С	74 °С	79 °С	80 °С	70 °С
Допустимые типы газового прибора	C13, C33, C43, C53, C83, C93, B33, B33P, B53, B53P	C13, C33, C43, C53, C83, C93, B33, B33P, B53, B53P	C13, C33, C43, C53, C83, C93, B33, B33P, B53, B53P	C13, C33, C43, C53, C83, C93, B33, B33P, B53, B53P	C13, C33, C43, C53, C83, C93, B33, B33P, B53, B53P	C13, C33, C43, C53, C83, C93, B33, B33P, B53, B53P
КПД 30%	108 %	108 %	108 %	108 %	108 %	108 %
Класс NOx	5	5	5	5	5	5
Габариты аппарата, ширина	440 мм	440 мм	440 мм	440 мм	440 мм	440 мм
Габариты аппарата, высота	720 мм	720 мм	720 мм	720 мм	720 мм	720 мм
Габариты аппарата, глубина	338 мм	338 мм	338 мм	372 мм	406 мм	338 мм
Масса нетто, пригл.	33 кг	33 кг	34,5 кг	36,9 кг	39,2 кг	35 кг

	VUW INT IV 306/5-5	VUW INT IV 346/5-5
Страна назначения (обозначение в соответствии с ISO 3166)	UA (Украина), RU (Россия), BY (Белоруссия), MD (Молдова), KZ (Казахстан)	UA (Украина), RU (Россия), BY (Белоруссия), MD (Молдова), KZ (Казахстан)
Подсоединение газа на аппарате	15 мм	15 мм
Патрубки подключения подающей и обратной линии отопления аппарата	22 мм	22 мм
Подключение холодной и горячей воды на аппарате	G 3/4"	G 3/4"

	VUW INT IV 306/5-5	VUW INT IV 346/5-5
Труба для присоединения предохранительного клапана (мин.)	15 мм	15 мм
Подключение системы воздухопроводов/дымоходов	60/100 мм	60/100 мм
Трубка для слива конденсата (мин.)	19 мм	19 мм
Давление газа (природный газ) G20	1,3 кПа	1,3 кПа
Давление газа (пропан) G31	3,0 кПа	3,0 кПа
Расход газа при 15 °С и 1013 мбар (относительно приготовления горячей воды), G20	3,2 м³/ч	3,7 м³/ч
Расход газа при 15 °С и 1013 мбар (относительно приготовления горячей воды), G31	2,4 кг/ч	2,7 кг/ч
Мин. массовый расход отходящих газов (G20)	2,47 г/с	2,78 г/с
Мин. массовый расход отходящих газов (G31)	2,90 г/с	4,08 г/с
Макс. массовый расход отходящих газов	13,9 г/с	15,7 г/с
Минимальная температура отходящих газов	40 °С	40 °С
Макс. температура отходящих газов	74 °С	79 °С
Допустимые типы газового прибора	C13, C33, C43, C53, C83, C93, B33, B33P, B53, B53P	C13, C33, C43, C53, C83, C93, B33, B33P, B53, B53P
КПД 30%	108 %	108 %
Класс NOx	5	5
Габариты аппарата, ширина	440 мм	440 мм
Габариты аппарата, высота	720 мм	720 мм
Габариты аппарата, глубина	338 мм	372 мм
Масса нетто, прибл.	36,3 кг	38,6 кг

Технические характеристики - электрика

	VU INT IV 166/5-5	VU INT IV 246/5-5	VU INT IV 306/5-5	VU INT IV 346/5-5	VU INT IV 386/5-5	VUW INT IV 246/5-5
Электрическое подключение	230 В / 50 Гц	230 В / 50 Гц	230 В / 50 Гц	230 В / 50 Гц	230 В / 50 Гц	230 В / 50 Гц
Допустимое напряжение питания	190 ... 253 В	190 ... 253 В	190 ... 253 В	190 ... 253 В	190 ... 253 В	190 ... 253 В
Встроенный предохранитель (инерционный)	2 А	2 А	2 А	2 А	2 А	2 А
Мин. потребляемая электрическая мощность	35 Вт	35 Вт	35 Вт	35 Вт	35 Вт	35 Вт
Потребляемая электрическая мощность макс.	70 Вт	70 Вт	80 Вт	80 Вт	115 Вт	70 Вт

	VU INT IV 166/5-5	VU INT IV 246/5-5	VU INT IV 306/5-5	VU INT IV 346/5-5	VU INT IV 386/5-5	VUW INT IV 246/5-5
Потребляемая электрическая мощность в режиме ожидания	< 2 Вт	< 2 Вт	< 2 Вт	< 2 Вт	< 2 Вт	< 2 Вт
Тип защиты	IP X4 D	IP X4 D	IP X4 D	IP X4 D	IP X4 D	IP X4 D
Знак технического контроля/регистрационный №	CE-0085CM0321	CE-0085CM0321	CE-0085CM0321	CE-0085CM0321	CE-0085CM0321	CE-0085CM0321

	VUW INT IV 306/5-5	VUW INT IV 346/5-5
Электрическое подключение	230 В / 50 Гц	230 В / 50 Гц
Допустимое напряжение питания	190 ... 253 В	190 ... 253 В
Встроенный предохранитель (инерционный)	2 А	2 А
Мин. потребляемая электрическая мощность	35 Вт	35 Вт
Потребляемая электрическая мощность макс.	80 Вт	80 Вт
Потребляемая электрическая мощность в режиме ожидания	< 2 Вт	< 2 Вт
Тип защиты	IP X4 D	IP X4 D
Знак технического контроля/регистрационный №	CE-0085CM0321	CE-0085CM0321

Указатель ключевых слов

2		Горелка	35
2-ступенчатый насос	29	Датчик массового расхода	37
L		Дисплей	38
Live монитор		Печатная плата	38
вызвать	19	Расширительный бак	38
A		Теплообменник	37
Артикул	8	Устройство Вентури	37
Аэрозоль для поиска утечек	6	Запасные части	30–31
Б		Запах газа	4
Боковая часть		Запуск	
демонтаж	12	Помощник запуска	20
монтировать	12	И	
Быстродействующий воздухоотводчик	23	Изделие	
B		включить	19
Вентилятор		вывод из эксплуатации	39
замена	35	навешивание	11
Воздух для горения	6	опорожнение	33
Время блокировки горелки		передача эксплуатирующей стороне	30
настроить	28	Утилизация	39
Время блокировки горелки, остаток		Инструмент	5
Сброс	28	использование	
Время выбега насоса		Тестовые программы	21
Настроить	27	К	
Вывод из эксплуатации	39	Коды диагностики	42
вызвать		вызвать	27
Live монитор	19	Коды ошибки	49
Выполнение		считывание	34
Проверка типа газа	20	Коды состояния	19, 47
Самопроверка блока электроники	31	Компактный термомодуль	6
Г		демонтаж	31
Габариты изделия	10	монтаж	33
Газовая арматура	35	Комплект поставки	10
замена	36	Конфигурация котла	
Газовая гофрированная труба	6	вызвать	20
Газовая форсунка	37	Концепция управления	19
Горелка		Коррозия	6
замена	35	Л	
Проверка	32	Линия отвода конденсата	15
Д		М	
Давление в расширительном баке		Манометр	9
Проверка	34	Маркировка CE	7
Давление наполнения		Маркировочная табличка	8
считывание	23	Межсервисный интервал	
Датчик массового расхода		настройка	28
замена	37	Меню функций	31
Демонтаж		Место установки	5–6
Компактный термомодуль	31	Минимальные расстояния	11
Диагностика		Многофункциональный модуль	20
выполнение	34	Мороз	5
Дисплей		Н	
замена	38	наполнение	
Документация	8	Система отопления	23
Дополнительные реле	20	Настройка газового тракта	24
З		Настройка коэффициента избытка воздуха	26
завершение		О	
Ремонт	39	Обратная линия системы отопления	15
замена		Остаточный напор, 2-ступенчатого насоса	29
Вентилятор	35	П	
Газовая арматура	36	Память ошибок	
		опросить	34
		Сброс	34

Параметр		Ремонт	
Сброс	35	завершение	39
Передняя облицовка	4	подготовка	35
монтировать	12	С	
Переналадка на другой вид газа	24	Самопроверка	31
Перепускной клапан		Самопроверка блока электроники	
Настроить	29	выполнение	31
Переходник раздельной системы дымохо- дов/воздуховодов \varnothing 60/100 мм со смещением	16	сброс	
.....	16	все параметры	35
Переходник раздельной системы дымохо- дов/воздуховодов \varnothing 80/125 мм	16	Свободное пространство для монтажа	11
Печатная плата		Сервисное сообщение	34
замена	38	Сервисный партнер	34
Подача воздуха для горения	5	Серийный номер	8
Подающая линия системы отопления	15	Сетчатый фильтр, вход холодной воды	
Подготовка		очистка	33
Ремонт	35	Символ ошибки	21
Подготовка греющей воды	22	Система воздуховодов/дымоходов	4
Подключение горячей воды	14	Система дымоходов/воздуховодов	
Подключение к электросети	17	Демонтаж присоединительного патрубка аппа- рата	16
Подключение холодной воды	14	Замена присоединительного патрубка аппарата	16
Подогрев питьевой воды		Монтаж и подключение	15
солнечный	30	Монтаж переходника \varnothing 60/100 мм со смещением	16
Подсоединение газа	13	Монтаж переходника \varnothing 80/125 мм	16
Помощник запуска	20	Монтаж соединительного фитинга раздельной системы дымоходов/воздуховодов \varnothing 80/80 мм	16
запустить заново	20	Система отопления	
Предохранительное устройство	5	наполнение	23
Предписания	7	удаление воздуха	23
Присоединительные размеры	10	Сифон для конденсата	
Присоединительный патрубок аппарата для системы воздуховодов/дымоходов	16	наполнение	24
Присоединительный элемент аппарата раздельной системы воздуховодов/дымоходов \varnothing 80/80 мм	16	очистка	33
Проверка типа газа		Сливная труба, предохранительный клапан	15
выполнение	20	Содержание CO ₂	
Программы тестов	19	настроить	26
Производительность 2-ступенчатого насоса		проверка	26
Настроить	29	Соединительный фитинг для системы дымохо- дов/воздуховодов	16
Р		Список ошибок	
Работы по осмотру	46	удаление	34
выполнение	30	Схема	5
завершение	34	считывание	
Работы по техническому обслуживанию	46	Коды ошибки	34
выполнение	30	Т	
завершение	34	Телефонный номер специалиста	20
Расчетная температура теплоносителя в подающей линии		Температура горячей воды	
Настроить	20	Настроить	20
Расширительный бак		Опасность ошпаривания	5
замена	38	Температура теплоносителя в подающей линии, максимальная	
Регулирование по температуре теплоносителя в обратной линии		настроить	28
Настроить	28	Теплообменник	
Регулятор		замена	37
подключение	18	очистка	32
Режим "Комфорт"		Тест компонентов	31
Настроить	20	Тестовая программа	
Режим заполнения	20	P.06	20
Режим работы насоса		Тестовые программы	19
Настроить	27	использование	21
		Тракт отходящих газов	4

У	
удаление воздуха	
Система отопления.....	23
Упаковка	
Утилизация	39
Уровень специалиста	
вызвать	19
Устройство Вентури	35
замена.....	37
Утилизация	
Изделие	39
Упаковка	39
Ц	
Циркуляционный насос	19
Ч	
Частичная нагрузка на отопление.....	20
настройка.....	27
Э	
эксплуатация в режиме обеспечения комфорта.....	34
Электропитание	17
Я	
Язык	20

0020152389_02 ■ 22.05.2014

Офисы "Вайлант Груп Рус", Россия

123423 Москва ■ ул. Народного Ополчения д. 34, стр.1
Тел. 495 788 45 44 ■ Факс 495 788 45 65

Офисы "Вайлант Груп Рус", Россия

197022 Санкт-Петербург ■ наб. реки Карповки, д. 7
Тел. 812 703 00 28 ■ Факс 812 703 00 29

Офисы "Вайлант Груп Рус", Россия

410000 Саратов ■ ул. Московская, 149 А
Тел. 84 52 47 77 97 ■ Факс 84 52 29 47 43

Офисы "Вайлант Груп Рус", Россия

344056 Ростов-на-Дону ■ ул. Украинская д.51/101, офис 301
Тел. 863 218 13 01 (основной)

Офисы "Вайлант Груп Рус", Россия

620100 Екатеринбург ■ Восточная, 45
Тел. 343 382 08 38

Бюро Vaillant в Минске

220108 Минск ■ ул. Казинца 92/1, оф.16
Тел/факс 017 278 83 46
vaillant.belarus@gmail.com ■ www.vaillant.by