

atmoVIT exclusiv



VK INT 164/8-E  
VK INT 214/8-E  
VK INT 264/8-E  
VK INT 314/8-E  
VK INT 364/8-E  
VK INT 424/8-E  
VK INT 474/8-E



Gázszerelő szakember részére

## Upute za instaliranje i održavanje atmoVIT exclusiv

Plinski kotlovi

VK INT 164/8-E  
VK INT 214/8-E  
VK INT 264/8-E  
VK INT 314/8-E  
VK INT 364/8-E  
VK INT 424/8-E  
VK INT 474/8-E

# Sadržaj

	Stranica		Stranica
<b>Naputci u svezi dokumentacije</b> .....	<b>3</b>	<b>5 Stavljanje u pogon</b> .....	<b>15</b>
Potrebni instrumenti .....	3	5.1 Priprema vode u sustavima centralnog grijanja .....	15
Smještaj i čuvanje dokumentacije .....	3	5.2 Priprema sustava za rad .....	15
Upotrijebljeni simboli .....	3	5.3 Provjera podešenosti plina .....	16
<b>1 Opis uređaja</b> .....	<b>3</b>	5.3.1 Tvornička podešenost .....	16
1.1 Pregled tipova .....	4	5.3.2 Provjera priključnog tlaka plina .....	16
1.2 Pločica s oznakom tipa .....	4	5.4 Kontrola namještenosti plina .....	17
1.3 Oznaka CE .....	4	5.4.1 Metoda mjerenjem tlaka na sapnicama .....	17
1.4 Obim isporuke i pribor .....	4	5.4.2 Volumetrijska metoda .....	18
1.5 Funkcijski elementi i elementi za rukovanje ..	5	5.5 Kontrola sustava za odvod dimnih plinova ...	19
<b>2 Sigurnosni naputci/propisi</b> .....	<b>6</b>	5.6 Provjera funkcija .....	19
2.1 Sigurnosni naputci .....	6	5.7 Obuka korisnika .....	19
2.2 Propisi .....	6	<b>6 Prilagođivanje sustavu centralnog grijanja</b> ....	<b>20</b>
<b>3 Montaža</b> .....	<b>7</b>	6.1 Odabir i namještanje parametara .....	20
3.1 Mjesto postavljanja plinskog kotla .....	7	6.2 Pregled namjestivih parametara sustava ....	21
3.1.1 Propisi u vezi s mjestom postavljanja .....	7	6.2.1 Određivanje intervala održavanja/prikaz održavanja .....	22
3.1.2 Napomene u vezi sa sustavom centralnog grijanja i mjestom postavljanja .....	7	<b>7 Kontrola i održavanje</b> .....	<b>22</b>
3.2 Dimenzije .....	8	7.1 Napomene u vezi s održavanjem .....	22
3.3 Preporučene minimalne udaljenosti potrebne za postavljanje .....	9	7.2 Napomene o sigurnosti .....	22
3.4 Montaža oplate .....	9	7.3 Pregled radova održavanja .....	23
3.5 Montaža osigurača strujanja .....	9	7.3.1 Demontaža plamenika .....	24
<b>4 Instaliranje</b> .....	<b>10</b>	7.3.2 Čišćenje izmjenjivača topline .....	24
4.1 Priključivanje polaznog i povratnog voda grijanja .....	10	7.3.3 Čišćenje plamenika .....	25
4.2 Plinski priključak .....	10	7.3.4 Mjerenje gubitaka u dimnim plinovima .....	25
4.3 Priključivanje spremnika tople vode .....	11	7.3.5 Ispitivanje sigurnosnih uređaja .....	25
4.4 Sustav za odvod dimnih plinova .....	11	<b>8 Uklanjanje smetnji</b> .....	<b>26</b>
4.5 Električna instalacija .....	12	8.1 Oznake grešaka .....	26
4.5.1 Napomene u vezi s električnom instalacijom .	12	8.2 Deblokiranje nakon isključivanja od strane sigurnosnog termostata (STB) .....	27
4.5.2 Priključivanje mrežnog voda .....	12	8.3 Oznake stanja .....	27
4.5.3 Električna shema priključaka sa sustavom Pro E .....	13	8.4 Modus dijagnoze .....	28
4.5.4 Priključivanje eksternog pribora i regulatora .	14	<b>9 Tvorničko jamstvo i servisna služba</b> .....	<b>29</b>
4.5.5 Priključivanje eksternih senzora, regulatora i dr .	15	9.1 Tvorničko jamstvo .....	29
		9.2 Servisna služba .....	29
		<b>10 Tehnički podaci</b> .....	<b>30</b>

## Naputci u svezi dokumentacije

Sljedeće napomene predstavljaju putokaz kroz cjelokupnu dokumentaciju.  
U vezi s ovim uputama za instaliranje i održavanje važi i ostala dokumentacija.

**Prilikom ugradnje uređaja poštujujte sigurnosne naputke u ovim uputama za ugradnju!**

### Isporučena dokumentacija i potrebni instrumenti

#### Za korisnika:

1 Upute za rukovanje Br. 834837  
1 Kratke upute za rukovanje

#### Za stručni servis:

1 Upute za instaliranje i održavanje Br. 834949

### Potrebni instrumenti

Sljedeći instrumenti potrebni su za kontrolu i održavanje uređaja:

- uređaj za mjerenje CO<sub>2</sub> (ispitivanje plamenika)
- manometar

### Smještaj i čuvanje dokumentacije

Kratke upute za rukovanje su nalijepljene s unutrašnje strane gornjeg dijela poklopca rasklopnog ormarića. Ovdje možete unijeti i podatak o učinku kotla i svoju adresu.

Ove upute za instaliranje i održavanje predajte korisniku uređaja. On ih treba čuvati kako bi kasnije uvijek bile na raspolaganju.

### Upotrijebljeni simboli

Prilikom ugradnje uređaja poštujujte sigurnosne naputke u ovim uputama za ugradnju!



#### Opasnost!

**Neposredna opasnost za tijelo i život!**



#### Pažnja!

**Moguća opasna situacija za proizvod i okoliš!**



#### Napomena!

**Preporuke u svezi uporabe.**

- Simbol neke potrebne aktivnosti

## 1 Opis uređaja

Vaillantovi plinski kotlovi atmoVIT se koriste kao proizvođači topline za sustave centralnog grijanja s toplom vodom. Prikladni su kako za ugradnju u nove sustave tako i za moderniziranje postojećih sustava centralnog grijanja u većim ili manjim obiteljskim kućama i poslovnim prostorima.

Kotao atmoVIT je niskotemperaturni kotao i koristi se zajedno s jednim od regulatora grijanja VRC s postupnim smanjivanjem temperature vode u kotlu.

Kotlovi po svojoj konstrukciji i pogonskim karakteristikama odgovaraju zahtjevima norme DIN EN 297. Kotlovi su ispitani glede ogrjevnice tehnike i na pločici s oznakom tipa nose oznaku CE.

# 1 Opis uređaja

## 1.1 Pregled tipova

Vaillantovi plinski kotlovi atmoVIT isporučuju se sa sljedećim učinicima:

Tip uređaja	Namijenjen za (oznake prema ISO 3166)	Kategorija dozvole	Vrsta plina	Područje nazivnog toplinskog opterećenja P (kW)
VK INT 164/8-E	HR (Hrvatska)	II <sub>2H3B/P</sub>	G20 (2 H) G30/31 (3B/P)	8,6 / 15,8 (80/60 °C)
VK INT 214/8-E	HR (Hrvatska)	II <sub>2H3B/P</sub>	G20 (2 H) G30/31 (3B/P)	11,6 / 21,2 (80/60 °C)
VK INT 264/8-E	HR (Hrvatska)	II <sub>2H3B/P</sub>	G20 (2 H) G30/31 (3B/P)	14,5 / 26,6 (80/60 °C)
VK INT 14/8-E	HR (Hrvatska)	II <sub>2H3B/P</sub>	G20 (2 H) G30/31 (3B/P)	17,4 / 31,7 (80/60 °C)
VK INT 364/8-E	HR (Hrvatska)	II <sub>2H3B/P</sub>	G20 (2 H) G30/31 (3B/P)	20,1 / 37,0 (80/60 °C)
VK INT 424/8-E	HR (Hrvatska)	II <sub>2H3B/P</sub>	G20 (2 H) G30/31 (3B/P)	23,3 / 42,4 (80/60 °C)
VK INT 474/8-E	HR (Hrvatska)	II <sub>2H3B/P</sub>	G20 (2 H) G30/31 (3B/P)	26,3 / 47,7 (80/60 °C)

Tablica 1.1 Pregled tipova

## 1.2 Pločica s oznakom tipa

Pločica s oznakom tipa je smještena na stražnjoj strani rasklopnog ormarića.

## 1.3 Oznaka CE

Oznaka CE dokazuje da uređaji ispunjavaju osnovne zahtjeve iz propisa o plinskim uređajima (Smjernica 90/396/EWG -Vijeća Europske gospodarske zajednice) i propisa o elektromagnetskoj kompatibilnosti (Smjernica 89/336/EWG). Uređaji ispunjavaju osnovne zahtjeve iz propisa o stupnju djelovanja (Smjernica 92/42/EWG). - Smjernica niskog napona (smjernica 73/23/EWG)

## 1.4 Obim isporuke i pribor

U cilju jednostavnije montaže isporučuje se plinski kotao u cijelosti s montiranom oplatom.

Provjerite na temelju sljedeće tablice da li je obim isporuke potpun.

Broj	Oznaka
1	kotao s montiranom oplatom na paleti
1	paket s dokumentacijom uređaja
1	četka za čišćenje kotla

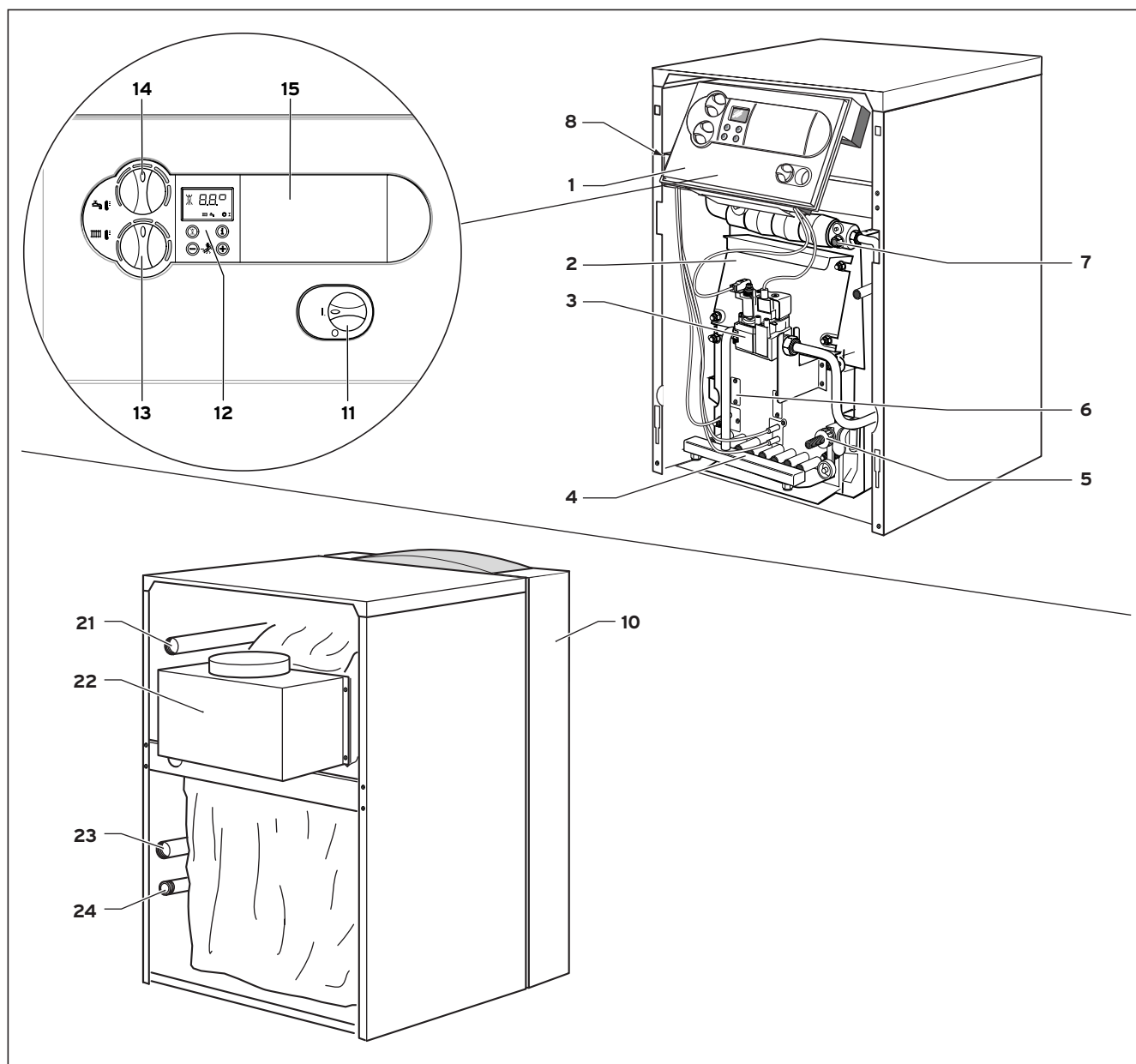
Tablica 1.2 Obim isporuke



### Napomena!

Priloženu četku za čišćenje kotla treba čuvati korisnik, kako bi ona uvijek bila na raspolaganju za radove na održavanju.

## 1.5 Funkcijski elementi i elementi za rukovanje



Slika 1.1: Pregled funkcijskih elemenata

**Legenda:**

- 1 Rasklopni ormarić
- 2 Otvor za čišćenje
- 3 Plinska armatura
- 4 Plamenik
- 5 Slavina za punjenje i pražnjenje
- 6 Kontrolno staklo
- 7 Uronjiva čahura
- 8 Sigurnosni termostat
- 10 Prednja oplata

**Elementi za rukovanje na rasklopnom ormariću:**

- 11 Glavna sklopka (UKLJ./ISKLJUČ.)
- 12 Digitalni sustav za informacije i analizu (DIA-sustav) s displejem
- 13 Regulator temperature u polaznom vodu
- 14 Regulator temperature u spremniku
- 15 Mjesto za ugradnju Vaillantovih regulatora

**Priključci sa stražnje strane kotla:**

- 21 Priključak polaznog voda grijanja
- 22 Osigurač strujanja
- 23 Priključak povratnog voda grijanja
- 24 Plinski priključak

## 2 Sigurnosni naputci/propisi

### 2 Sigurnosni naputci/propisi

Prije ugradnje uređaja treba obavijestiti mjesno poduzeće za dobavu plina i nadležnog dimnjačara.

Ugradnju smije izvoditi samo priznati stručnjak. On preuzima i odgovornost za propisno instaliranje i puštanje u rad.

#### 2.1 Sigurnosni naputci

Zrak za gorenje, koji se dovodi uređaju, mora biti bez kemijskih tvari koje naprimjer sadrže fluor, klor ili sumpor. Aerosoli, otapala ili sredstva za čišćenje, boje i ljepila mogu sadržavati takve tvari koje prilikom uporabe uređaja mogu u nepovoljnom slučaju dovesti do korozije, pačak i u sustavu dimnih plinova.

Kod obrta, kao što je frizerski salon, lakirnica ili stolarija, kemijska čistionica itd, uvijek bi trebalo koristiti odvojenu prostoriju za postavljanje uređaja kako bi se mogla osigurati dobava zraka za gorenje koji je u tehničkom smislu bez kemijskih tvari.

Odmicanje uređaja od zapaljivih dijelova nije potrebno (minimalna udaljenost od zida je 5 mm) jer se tu kod nazivnog učinka uređaja ne pojavljuju nikakve visoke temperature iznad dozvoljene temperature od 85 °C.

#### Važne napomene u vezi s uređajima koji rade na ukapljeni plin

Prilikom instaliranja novog sustava treba provesti odzračivanje spremnika za ukapljeni plin. Za uredno odzračivanje spremnika je u načelu nadležan isporučitelj ukapljenog plina.

Prije instaliranja uređaja pravovremeno provjerite da li je spremnik ukapljenog plina odzračen. Ako spremnik nije dobro odzračen, može doći do problema pri paljenju. U tom slučaju se najprije obratite tvrtki koja je napunila spremnik.

Priloženu naljepnicu za spremnik B/P nalijepite na dobro vidljivo mjesto na spremnik, odn. na ormar s plinskim bocama, po mogućnosti u blizini nastavka za punjenje.

#### Instaliranje ispod površine zemlje:

Prilikom instaliranja u prostorijama ispod površine zemlje treba se pridržavati lokalnih propisa.



#### Pažnja!

**Kod stezanja ili popuštanja vijčanih spojeva, u načelu upotrebljavati prikladne viličaste ključeve (čeljusni ključ), (ne koristiti cijevna kliješta, produžetke, itd.). Nestručna uporaba i/ili neprikladni alati mogu dovesti do oštećenja (npr. izlaska plina ili vode)!**

#### 2.2 Propisi

Uređaj mora biti instaliran od strane stručnog instalatera. Pritom se moraju poštivati svi važeći zakoni, propisi i smjernice na nacionalnoj i lokalnoj razini. Prije instaliranja uređaja, potreban je atest ovlaštenog dimnjačara o ispravnosti dimovodnog sustava. Puštanje u pogon i ovjeru jamstvenog lista izvodi isključivo ovlašteni serviser.



## 3 Montaža

### 3.1 Mjesto postavljanja plinskog kotla

#### 3.1.1 Propisi u vezi s mjestom postavljanja

U vezi s izborom mjesta postavljanja, odn. odabirom mjera za dovod zraka i odzračivanje prostorije u kojoj se postavlja kotao, potrebno je ishoditi dozvolu nadležnih inspeksijskih vlasti.

U zraku za izgaranje, koji se dovodi u uređaj, ne smiju se nalaziti kemijske tvari, koje sadržavaju npr. fluor, klor ili sumpor. Sprejevi, boje, otapala i sredstva za čišćenje te ljepila sadržavaju takve tvari koje prilikom rada uređaja u najnepovoljnijem slučaju mogu izazvati korozije -pačak i u sustavu za odvod dimnih plinova.

Razmak uređaja od građevinskih dijelova od zapaljivih materijala nije potreban (minimalna udaljenost od zida 5 mm), jer se kod nazivnog toplinskog učina uređaja nikada ne razvija temperatura viša od dozvoljenih 85 °C. U vezi s montažom i održavanjem kotla preporučujemo pridržavanje razmaka prema poglavlju 3.3.

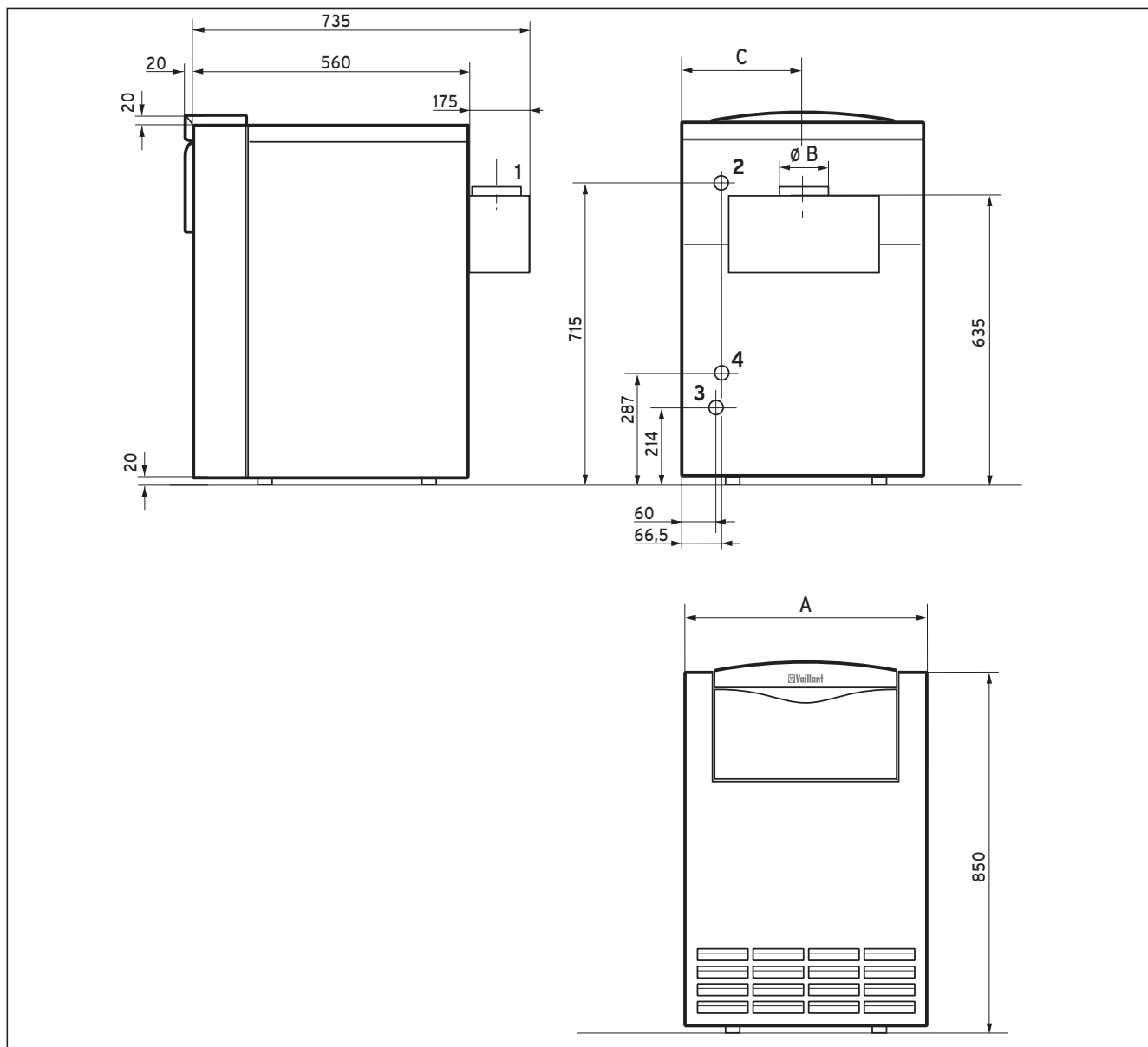
Prilikom postavljanja kotla na pod od zapaljivih materijala (npr. drvo, PVC ili sl.) treba kotao postaviti na podlogu od nezapaljivog materijala.

#### 3.1.2 Napomene u vezi sa sustavom centralnog grijanja i mjestom postavljanja

- Na ispusni vod sigurnosnog ventila treba na licu mjesta ugraditi odvodnu cijev s lijevkom i sifonom koja će završavati u prikladnom ispustu (priključak na kanalizaciju) u prostoriji u kojoj je smješten uređaj. Ispust mora biti smješten na mjestu koje se može kontrolirati!
- Sigurnosni termostat ugrađen u kotao služi istovremeno i kao osiguranje od nedostatka vode.
- Temperatura isključivanja kotla u slučaju smetnji iznosi oko 110 °C.  
Ako se u sustavu centralnog grijanja koriste plastične cijevi, treba na licu mjesta na polazni vod grijanja ugraditi prikladan termostat, kako bi se sustav centralnog grijanja zaštitio od oštećenja uslijed visokih temperatura. Termostat se može spojiti na utično mjesto za prislonski termostat sustava Pro E.
- Ako se u sustavu centralnog grijanja koriste plastične cijevi koje nisu propusne za difuziju, treba u sustav grijanja instalirati sekundarni izmjenivač topline, kako bi se spriječila korozija u kotlu (odvajanje sustava).
- Kod volumena sustava centralnog grijanja iznad 20 l po kW učina grijanja treba instalirati prikladne hidraulične zaštitne spojeve.
- Kotao treba postaviti u prostoriju koja je zaštićena od mraza te u blizini dimnjaka za odvod dimnih plinova. Dozvoljena temperatura okoline za rad kotla iznosi između +3 °C i +45 °C.
- Prilikom izbora mjesta postavljanja treba uzeti u obzir težinu kotla, uključujući sadržaj vode, prema tablici "Tehnički podaci".

## 3 Montaža

### 3.2 Dimenzije



Slika 3.1: Dimenzije VK

**Legenda:**

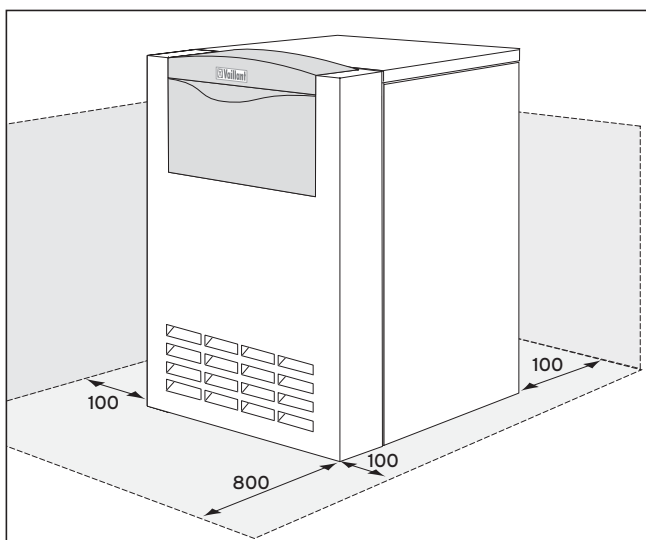
- 1 1 Priključak odvoda dimnih plinova
- 2 Priključak polaznog voda grijanja (Rp 1")
- 3 Plinski priključak (R 3/4")
- 4 Priključak povratnog voda grijanja (Rp 1")

Visina se može namjestiti putem namjestivih nožica kotla.

Tip kotla	A	Ø B	C
VK INT 164/8-E	520	110	243
VK INT 214/8-E	520	130	275
VK INT 264/8-E	585	130	308
VK INT 314/8-E	720	150	340
VK INT 364/8-E	720	150	373
VK INT 424/8-E	820	160	405
VK INT 474/8-E	820	160	438

Tablica 3.1: Dimenzije (u mm)

### 3.3 Preporučene minimalne udaljenosti potrebne za postavljanje



Slika 3.2: Minimalne udaljenosti

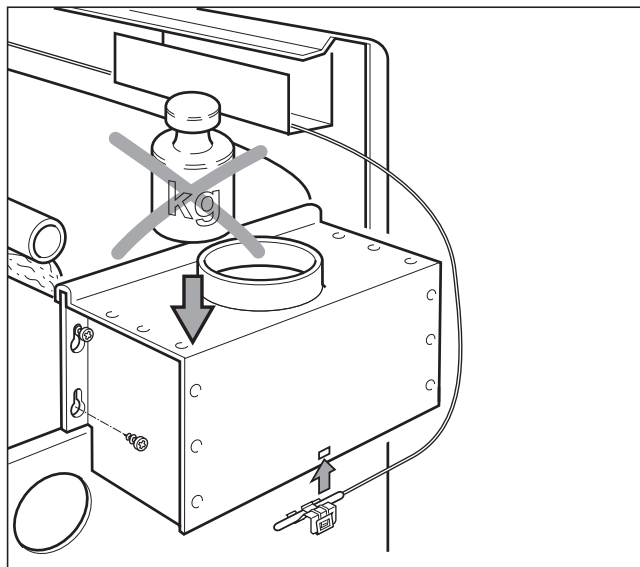
Treba se pridržavati minimalnih udaljenosti od kotla prikazanih na slici 3.2, kako bi se u svako doba osigurao neograničen pristup kotlu.

Bočni razmak potreban za montažu limova oplata mora iznositi najmanje 100 mm.

### 3.4 Montaža oplata

Kotlovi se isporučuju s već montiranom oplatom. Prilikom instaliranja kotla u pravilu nije potrebna demontaža oplata.

### 3.5 Montaža osigurača strujanja



Slika 3.3: Montaža osigurača strujanja

- Demontirajte gornji dio oplata kotla.
- Izvucite osigurač strujanja iz transportnog osiguranja iznad poklopca za sakupljanje dimnih plinova.
- Postavite po jedan vijak za lim s križnom glavom u otvore poklopca za sakupljanje dimnih plinova s lijeve i s desne strane bez pritezanja.
- Osigurač strujanja pomoću pričvrstnih otvora ovjesite na vijke i čvrsto pritegnite vijke.
- Spojite kabel senzora za dimne plinove s utikačima (1) i (2).



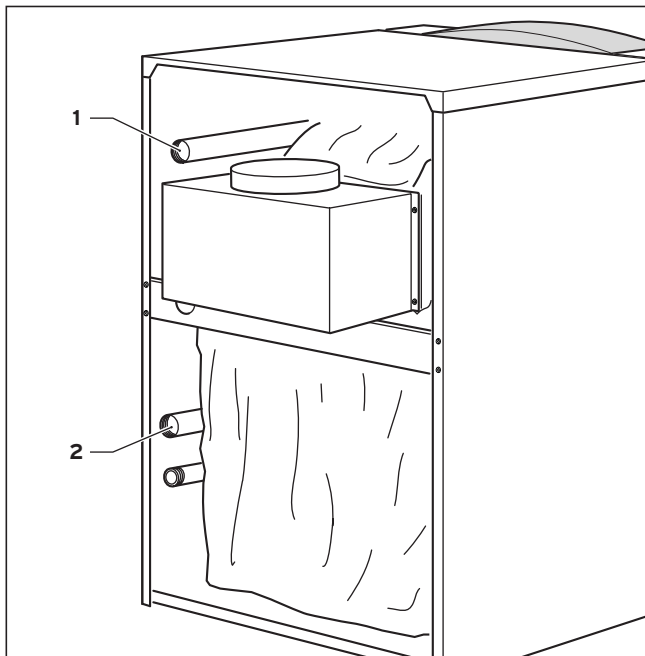
**Pažnja!**

**Osigurač strujanja se ne smije opterećivati!**

## 4 Instaliranje

### 4 Instaliranje

#### 4.1 Prikliučivanje polaznog i povratnog voda grijanja



Slika 4.1: Prikliučak na strani grijanja

Prikliučak mora odgovarati važećim normama.

- Polazni vod grijanja (1) i povratni vod grijanja (2) instalirajte kao što je prikazano na slici 4.1.
- Kotao na sustav centralnog grijanja instalirajte pomoću odvojivih spojeva. Na taj način se kod popravaka kotao može odvojiti od sustava te biti bolje dostupan.
- Montirajte potrebne zaporne i sigurnosne naprave te predvidite mogućnost za pražnjenje sustava centralnog grijanja.



#### Napomena!

**U vezi s cijevima za prikliučivanje kotla ili s kompletom za punjenje spremnika možete koristiti sigurnosnu skupinu kotla (br. za nar. 307 591).**

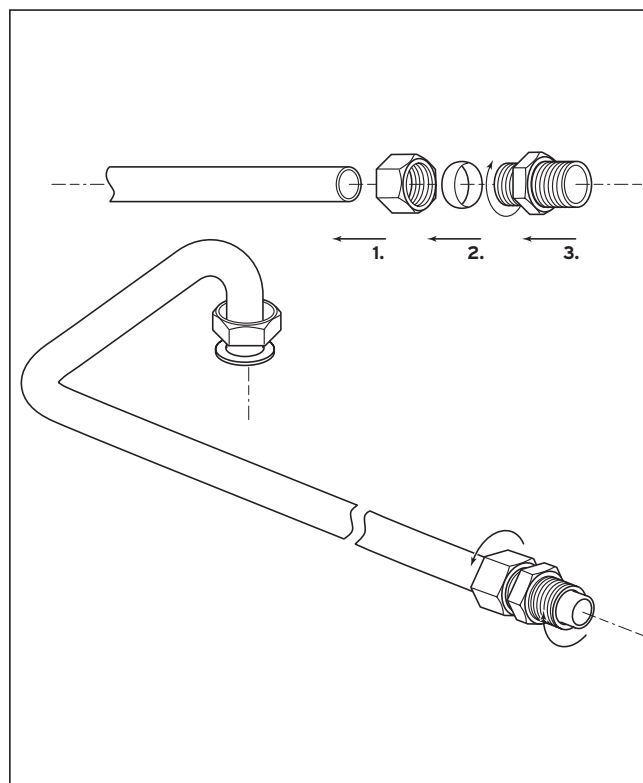
- Na stručan način zatvorite ispusni vod sigurnosnog ventila (koji treba pribaviti na licu mjesta).

Kod kotlova atmoVIT exclusiv treba crpku grijanja, ekspanzijsku posudu i sigurnosni ventil nabaviti i ugraditi prilikom montaže.

Tip kotla	Optok vode u m <sup>3</sup> /h kod		Gubitak tlaka u mbar kod	
	$\Delta t=10\text{ K}$	$\Delta t=20\text{ K}$	$\Delta t=10\text{ K}$	$\Delta t=20\text{ K}$
VK 164/8-E	1,30	0,70	11,3	2,1
VK 214/8-E	1,80	0,90	22,0	4,3
VK 264/8-E	2,20	1,15	33,1	9,3
VK 314/8-E	2,40	1,20	70,2	17,4
VK 364/8-E	2,80	1,40	102,3	25,6
VK 424/8-E	3,30	1,65	112,5	31,2
VK 474/8-E	4,00	2,00	119,1	39,8

Tablica 4.1: Količina vode u optoku, gubitak tlaka

#### 4.2 Plinski prikliučak



Slika 4.2 Plinski prikliučak

Plinsku instalaciju i prvo stavljanje u pogon smije izvesti samo ovlaštenu stručnjak. Pritom se treba pridržavati zakonskih smjernica i lokalnih propisa poduzeća za opskrbu plinom.



#### Pažnja!

**Pazite na to da plinski vod bude montiran tako da ne dolazi do naprezanja, kako ne bi došlo do propuštanja!**

- U cijev za dovod plina na nekom dobro dostupnom mjestu ispred uređaja instalirajte kuglastu slavinu s napravom za zaštitu od požara.
- Cijev za dovod plina (1) uređaja nepropusno montirajte na vijčani spoj na plinskoj armaturi.



**Pažnja!**

**Plinska armatura na uređaju se na nepropusnost smije ispitivati samo s tlakom od maksimalno 50 mbara.**



**Pažnja!**

**Prije puštanja u rad, kao i nakon inspekcija, održavanja i popravaka mora se provjeriti nepropusnost plinskog uređaja!**

- Provjerite plinski priključak na nepropusnost pomoću spreja za traženje propuštanja.



**Napomena!**

**Kod korištenja ukapljenog plina ispod razine zemlje se preporučuje instaliranje eksternog magnetnog ventila!**

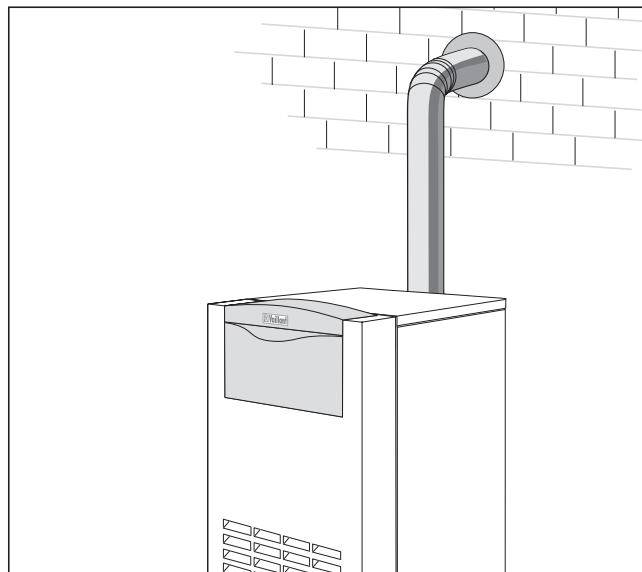
### 4.3 Priključivanje spremnika tople vode

Za priključivanje nekog spremnika tople vode može se koristiti komplet za punjenje spremnika iz Vaillantovog pribora.

Priključak se na prilikom montaže može izvesti pomoću uobičajenog T-komada.

Kod priključivanja spremnika za zagrijavanje tople vode s crpkom za punjenje spremnika treba paziti na to da se u polazni vod spremnika i u polazni vod grijanja ugradi protutlačna zaklopka (gravitacijska kočnica).

### 4.4 Sustav za odvod dimnih plinova



Slika 4.3: Montaža nastavka za odvod dimnih plinova

- Cijev za odvod dimnih plinova prema dimnjaku položite s nagibom prema gore.
- Cijev za odvod dimnih plinova mora u dužini od barem 50 cm biti postavljena okomito prije nego što se u nju postavi koljeno.

Priključak Vaillantovih plinskih kotlova na sustav za odvod dimnih plinova treba izvesti pridržavajući se odgovarajućih zakonskih propisa, a posebice onih u vezi s promjerom dimnjaka. Prije priključivanja na dimnjak treba pribaviti dozvolu odgovarajućih nadležnih vlasti.



**Napomena!**

**Kotao ima vrlo visok stupanj djelovanja u smislu ogrjevne tehnike. Stoga treba računski dokazati prikladnost dimnjaka prema odgovarajućim normama.**

## 4 Instaliranje

### 4.5 Električna instalacija

#### 4.5.1 Napomene u vezi s električnom instalacijom



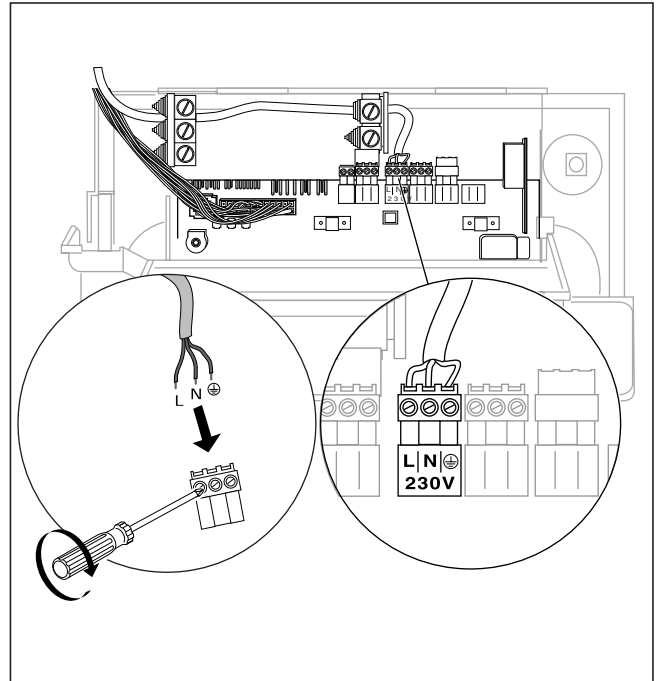
##### Opasnost!

U slučaju dodira dijelova pod naponom postoji opasnost po život uslijed strujnog udara! Prije bilo kakvih radova na uređaju treba isključiti dovod struje i osigurati se da ne bi došlo do ponovnog uključivanja.

Električnu instalaciju smije izvesti samo ovlašteni stručnjak koji je također odgovoran za pridržavanje postojećih normi i smjernica. Posebno ukazujemo na VDE propis 0100 i na propise lokalnih poduzeća za opskrbu strujom.

Vaillantovi plinski kotlovi opremljeni su priključnim utikačima sustava Pro E za lakšu električnu instalaciju te su ožičeni tako da se mogu odmah priključiti. Mrežni vod i svi ostali priključni kablovi (npr. crpka grijanja itd.) mogu se stezaljkama spojiti na za to predviđene utikače sustava Pro E (vidi sliku 4.4). Mrežne kablove i kablove malog napona (npr. vodove senzora) treba položiti tako da budu prostorno međusobno odvojeni.

#### 4.5.2 Priklučivanje mrežnog voda



Slika 4.4: Priklučivanje mrežnog voda

Nazivni napon strujne mreže mora iznositi 230 V. Kod napona mreže iznad 253 V i ispod 190 V moguć je negativan utjecaj na funkciju uređaja.



##### Pažnja!

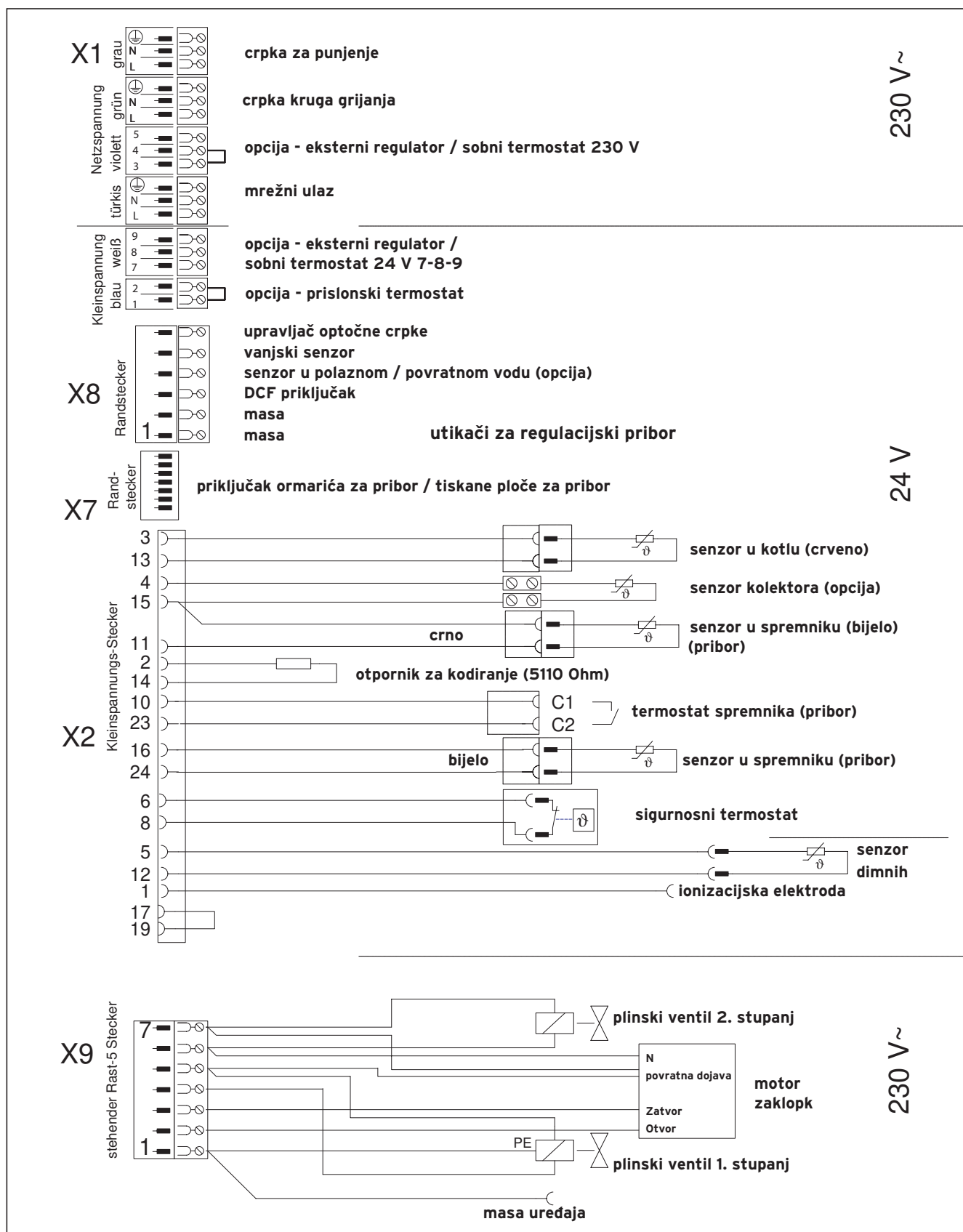
Ako se napajanje iz mreže priključi na pogrešne stezaljke utikača sustava Pro E može doći do uništenja elektronike!

Pripazite na pravilno priključivanje na priključne stezaljke L, N i  $\ominus$ !

Uređaj se na strujnu mrežu mora priključiti preko fiksnog priključnog voda i razdjelne naprave s kontaktnim otvorom od najmanje 3 mm (npr. osigurači ili učinska sklopka). U sekundarnom razvodu treba predvidjeti osigurač od 16 A.

- Položite mrežni vod do priključne razine sustava Pro E u kotlu.
- Fiksno priključite mrežni vod na utikač Pro E (vidi slike 4.4 i 4.5).

4.5.3 Električna shema priključaka sa sustavom Pro E



Slika 4.5: Električni priključci atmoVIT exclusiv

## 4 Instaliranje

### 4.5.4 Priklučivanje eksternog pribora i regulatora

Prilikom eventualnog priklučivanja pribora, treba prethodno ukloniti most na odgovarajućem utikaču. Posebno obratite pažnju na to da se most ukloni prilikom priklučivanja prislonskog termostata za podno grijanje.

Osiguranje od nedostatka vode, eksterne regulatore i slično treba priklučiti preko kontakata bez potencijala. Regulatori koji se mogu koristiti za regulaciju Vaillantovih kotlova atmoVIT i sustava centralnog grijanja prikazani su na tablici 4.2. Regulatori se moraju montirati prema uputama za njihovo rukovanje.

Regulator	Br. za nar.	Priključak
VRC 410s (regulator za 1 krug grijanja))	300 645	Utaknuti u upravljačku ploču
VRC 420s (regulator za 2 kruga grijanja))	300 665	Upravljački dio: Utaknuti u upravljačku ploču Modul miješalice: Ormarić s elektronikom, utikači ProE
VRC - Set MF-TEC	300 860	Stezaljka X1/7-8-9, a kod kontaktnog upravljanja pripremom tople vode C1/C2
VRC 620 - auroMATIC	306 778	Stezaljka X1/7-8-9
VRC 630 - calorMATIC	306 779	Stezaljka X1/7-8-9
VRT 40	300 662	Stezaljka X1/7-8-9
VRT 390	300 641	Ormarić s elektronikom: Utikači ProE
VRT 320	306 774	Stezaljka X1/7-8-9
VRT 330	306 775	Stezaljka X1/7-8-9
VRT 340f	306 776	Prijemnik: Utaknuti u upravljačku ploču

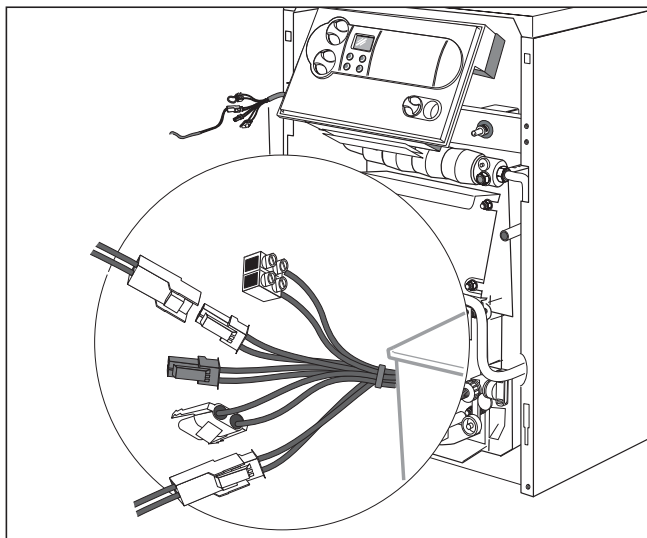
Tablica 4.2: Pregled regulatora koji se mogu koristiti

Pribor i eksterne komponente sustava	Br. za nar.	Priključak
Vanjski senzor VRC (iz kompleta regulatora, v. gore)	-	Ormarić s elektronikom: utično mjesto X8
Termostat maksimalne temperature	009 642	Ormarić s elektronikom: utikač ProE "prislonski termostat"
Upravljanje usisnom napom i upravljanje eksternim plinskim magnet. ventilom i prikaz te dojava smetnji i upravljanje eksternom crpkom grijanja i upravljanje optočnom crpkom	306 248	Pribor 300 248 predstavlja dodatni priključni ormarić koji sadržava navedene funkcije. On se instalira u neposrednoj blizini uređaja i priklučuje na ormarić s elektronikom: utično mjesto X7
Upravljanje eksternom zaklopkom za dimne plinove upravljanje eksternim magnetnim ventilom ili prikaz i dojava smetnji ili upravljanje eksternom crpkom grijanja ili upravljanje optočnom crpkom	306 247	Pribor 306 247 se može koristiti za <b>dvije</b> od navedenih funkcija - podešavanje željene funkcije vrši se na priboru. Za upravljanje komponentata priklučuje se na ormarić s elektronikom: utično mjesto X7
Upravljanje eksternim magnetnim ventilom ili prikaz i dojava pogona i smetnji ili upravljanje eksternom crpkom grijanja ili upravljanje optočnom crpkom	306 253	Pribor 306 253 se može koristiti za <b>jednu</b> od navedenih funkcija - podešavanje željene funkcije vrši se na priboru. On se instalira u ormarić s elektronikom. Priključak: utično mjesto X7
Upravljanje optočnom crpkom ovisno o potrebama	prilikom montaže	Utično mjesto X8, stezaljke X8/1 i X8/6 (potreban je pribor za priključak crpke)
Komplet senzora za priključak solarnih sustava	302 404	Priključak na pripremljene utikače raspleta kabela (vidi 4.5.5). Može se koristiti samo u vezi s priborom 306 247, 306 248 ili 306 253!

Tablica 4.3: Pribor i eksterne komponente sustava

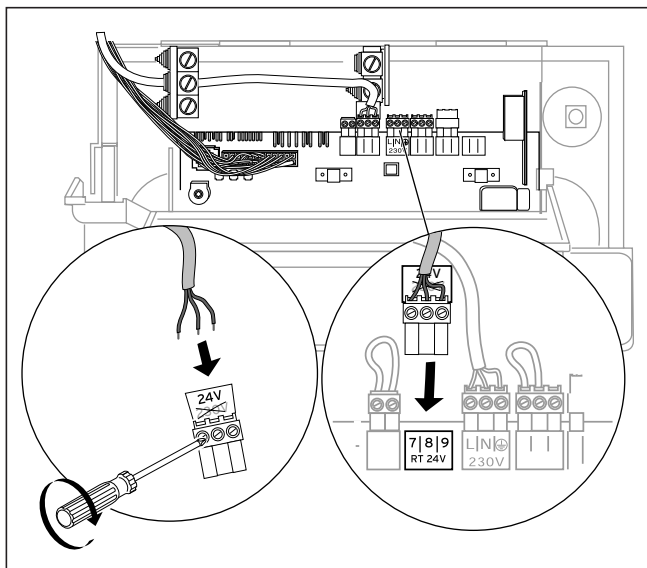


#### 4.5.5 Priklučivanje eksternih senzora, regulatora i dr.



Slika 4.6: Priklučivanje senzora

- Utknite senzor za spremnik i solarni sustav u utikače na raspletu kabela senzora
  - senzor spremnika = bijeli utikač
  - solarni senzor = crni utikač
  - senzor kolektora = stezaljka za svjetiljke
- Vanjski senzor priključite na rubni utikač X8.
- Bez potencijala priključite osiguranje od nedostatka vode na priključno mjesto "prislonski termostat" (Pro E), a poklopac odvoda dimnih plinova na pribor (položaj priključaka je prikazan na slici 4.6).



Sl. 4.7 Priklučiti regulator na stezaljke 7-8-9

#### Pribor koji se može priključiti sa sustavom Pro E

Informacije u vezi s električnim priključkom slijedećeg pribora nalaze se u odgovarajućim uputama za pribor:

- spremnik tople vode
- crpka grijanja cijevnih skupina

## 5 Stavljanje u pogon



**Pažnja!**  
Prije puštanja u rad, kao i nakon inspekcija, održavanja i popravaka mora se provjeriti nepropusnost plinskog uređaja!

### 5.1 Priprema vode u sustavima centralnog grijanja

Zahtjevi koji se postavljaju na kakvoću vode za punjenje i nadopunjavanje sustava prema VDI 2035:

Uređaji za proizvodnju topline s učinkom sustava do 100 kW:

Kao voda za punjenje se može koristiti voda tvrdoće do  $3,0 \text{ mol/m}^3$  ( $16,8^\circ\text{dH}$ ).

Ako voda ima veće vrijednosti tvrdoće, treba u cilju sprečavanja stvaranja kamenca provesti kompleksiranje tvrdoće ili omekšavanje vode (vidi VDI 2035; odlomak 8.1 i 8.1.2).

Voda za grijanje (optočna voda):

Kod otvorenih sustava centralnog grijanja kod kojih voda za grijanje cirkulira kroz ekspanzijsku posudu treba dodati sredstvo koje veže kisik (VDI 2035; odlomak 8.2.2), pri čemu redovitim kontrolama treba osigurati zadovoljavajući višak u povratnom vodu.

Kod svih ostalih sustava te skupine nisu potrebne mjere za kontrolu sastava vode za grijanje.



**Pažnja!**  
Kako bi se izbjegle smetnje u radu uslijed taloženja kamenca treba u otvorenim sustavima prema DIN 4751, list 1 te u slučaju ukupne tvrdoće vode za punjenje i nadopunjavanje sustava iznad  $3 \text{ mol/m}^3$  ( $16,8^\circ\text{dH}$ ) provesti omekšavanje vode. Pritom se treba pridržavati uputa za upotrebu tih sredstava za omekšavanje vode.

### 5.2 Priprema sustava za rad

Prilikom pripreme sustava centralnog grijanja za rad postupite kako slijedi:

- Sustav centralnog grijanja napunite do potrebne razine vode (min. 1,0 bara kod zatvorenih sustava) i odzračite ga.
- Otvorite zapornu plinsku slavinu u plinskom vodu.
- Uključite glavnu sklopku.
- Provjerite priključni tlak plina.
- Provjerite podešenu količinu plina.
- Za namještanje optimalnog stupnja toplinskog iskorištenja treba provesti mjerenje gubitaka u dimnim plinovima.
- Ako je priključen indirektno grijani spremnik tople vode, stavite ga u pogon. Pritom se pridržavajte pripadajućih uputa za instaliranje i rukovanje.
- Provjerite funkciju i ispravnu namještenost svih upravljačkih, regulacijskih i kontrolnih uređaja.
- Upoznajte korisnika s rukovanjem uređaja i predajte mu na čuvanje sve upute koje su priložene uređaju.
- Preporučite korisniku sklapanje ugovora o održavanju.

## 5 Stavljanje u pogon

### 5.3 Provjera namještenosti plina

#### 5.3.1 Tvornička namještenost

Kotlovi su tvornički namještanje na zemni plin 2H (G20 - 20 mbar); Wobbeov indeks 15,0 kWh/m<sup>3</sup>). Nije potrebno namještanje plamenika na zemni plin 2H. Regulator tlaka plina na plinskoj armaturi je plombiran.



#### Pažnja!

**Prije stavljanja uređaja u pogon usporedite podatke o namještenoj vrsti plina na pločici s oznakom tipa s lokalnom kategorijom i vrstom plina.**

Ako izvedba uređaja **ne odgovara** lokalno raspoloživoj **kategoriji plina:**

- treba prije stavljanja uređaja u pogon izvršiti prebacivanje na drugu kategoriju plina.

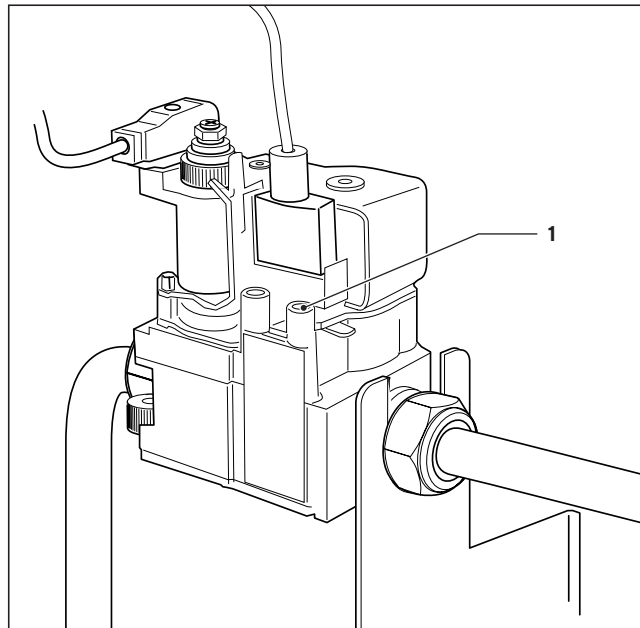
To smije izvesti samo ovlašteni stručni servis uz korištenje originalnih Vaillantovih kompleta za prebacivanje na drugu kategoriju plina. Pritom se treba pridržavati uputa koje su priložene kompletu za prebacivanje na drugu kategoriju plina.

Ako izvedba uređaja odgovara lokalno raspoloživoj kategoriji plina ali **ne odgovara** lokalno raspoloživoj **vrsti plina:**

- treba izvršiti prilagodbu na zemni plin 2LL izmjenom sapnica:

Nakon toga treba provesti namještanje plina. Sapnice za zemni plin 2LL nalaze se u obimu isporuke kotla.

### 5.3.2 Provjera priključnog tlaka plina



Slika 5.1 Provjera priključnog tlaka plina

- Isključite kotao iz pogona.
- Zatvorite plinsku slavinu na glavnom plinskom vodu ispred kotla.
- Odvijte vijak na nastavku za mjerenje priključnog tlaka (9) i priključite prikladni manometar.
- Stavite kotao u pogon.
- Izmjerite priključni tlak na manometru.

Dozvoljeno područje priključnog tlaka:

- 17,0 do 25,0 mbar - 2. kategorija plina (zemni plin)
- 25,0 do 35,0 mbar - 3. kategorija plina (ukapljeni plin)



#### Pažnja!

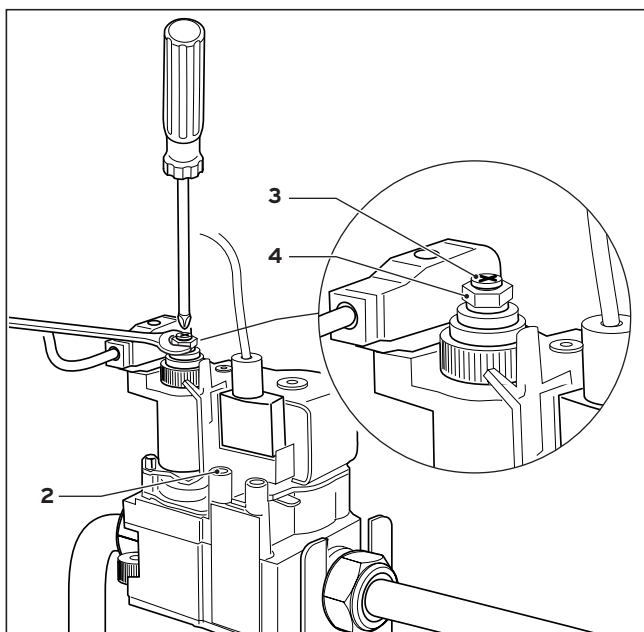
**Ako su priključne vrijednosti tlaka plina izvan navedenog područja, treba ustanoviti uzrok i ukloniti ga.**

**Ako se greška ne može ustanoviti, ne smije se provesti namještanje i stavljanje kotla u pogon. U tom slučaju treba se obratiti lokalnom poduzeću za opskrbu plinom.**

- Isključite kotao iz pogona.
- Skinite manometar za plin i nastavak za mjerenje priključnog tlaka (1) zatvorite brtvenim vijkom.

## 5.4 Kontrola namještenosti plina

### 5.4.1 Metoda mjerenjem tlaka na sapnicama



Slika 5.2 Namještanje tlaka na sapnicama

Namještanje plina je potrebno samo nakon prilagođivanja na zemni plin LL ili nakon prebacivanja na ukapljeni plin (B/P). Prije namještanje treba skinuti plombu.

- Otpustite zaporni vijak na nastavku za mjerenje tlaka na sapnicama (2) i tamo priključite uređaj za mjerenje tlaka plina s rezolucijom od 0,1 mbar.
- Stavite kotao u pogon.

#### Namještanje 2. stupnja:

- Tlak na sapnicama usporedite s vrijednošću na tablici (tablica 5.1 - vrijednosti tlaka na sapnicama)
- Najprije tlak na sapnicama podesite pomoću čeljusnog ključa SW 10 na nazivni učin (2. stupanj) na šesterobridnoj matici (4). Pritom odvijačem pridrđavajte regulacijski vijak (3).
- Okretanje udesno (+) => povećavanje tlaka na sapnicama - više plina
- Okretanje ulijevo (-) => smanjivanje tlaka na sapnicama - manje plina.

#### Namještanje 1. stupnja:

- Kotao preko točke za dijagnozu d.00 prebacite na pogon 1. stupnja.
- Pomoću odvijača na regulacijskom vijku (3) podesite tlak na sapnicama na djelomični učin od 55 % (1. stupanj). Pritom čeljusnim ključem SW 10 pridrđavanje šesterobridnu maticu (4).
- Okretanje udesno (+) => povećavanje tlaka na sapnicama - više plina
- Okretanje ulijevo (-) => smanjivanje tlaka na sapnicama - manje plina.
- Isključite kotao iz pogona.
- Zatvorite zapornu plinsku slavinu u dovodu plina.
- Skinite uređaj za mjerenje tlaka plina.
- Čvrsto pritegnite vijak na nastavku za mjerenje tlaka na sapnicama (2).



#### Napomena!

**Namještenost za ukapljeni plin odgovara pogonu na butan. Ako se koristi propan treba namještanje izvršiti tako da odgovara 12 % nižem nazivnom opterećenju.**

Vrsta plina	Tlak na sapnicama u mbar (kod 15 °C, 1013 mbar; suh)				Oznaka sapnice Ø u 1/100 mm Plamenik
	Nazivni toplinski učin 2. stupanj		Nazivni toplinski učin 1. stupanj		
	164/8 – 264/8	314/8 – 474/8	164/8 – 264/8	314/8 – 474/8	
Zemni plin 2H (G20 - 20 mbar)	11,5	11,5	3,5	3,5	150
Ukapljeni plin 3B/P (G30/31 - 30 mbar)	29,5	29,5	9,5	9,5	088

Tablica 5.1: Vrijednosti tlaka na sapnicama

### 5.4.2 Volumetrijska metoda

- Stavite kotao u pogon.



#### **Napomena!**

**Kontrolirajte volumen protoka plina u slučajevima u kojima se može poći od toga da se za pokrivanje vršne potrebe za plinom za izgaranje ne dovode dodatni plinovi (npr. smjese ukapljenog plina i zraka).**

**Za informacije se obratite lokalnom poduzeću za opskrbu plinom.**

- Kontrolirajte volumen protoka plina nakon cca 15 minuta rada uređaja. Vrijednosti očitane na brojilu usporedite s vrijednostima navedenim u tablici 5.2. Mjerenje vremena po mogućnosti provodite pomoću štoperice.

Odstupanje **do + 10 %:**

- Nije potrebno naknadno namještanje.

Odstupanje **iznad + 10 %:**

- Provjerite priključni tlak, tlak na sapnicama i oznake sapnica.

Ako se prilikom te provjere ne ustanove nikakve nepravilnosti te ako se nakon kontaktiranja poduzeća za opskrbu plinom ustanovi da ne postoji smetnja u opskrbi plinom, obratite se za savjet ovlaštenom servisu.

Potreban toplinski učin u kW	Namjestivi protok plina u l/min (15°C, 1013 mbar, suh) 2H (G20)
10,6	20,9
15,8	31,1
21,2	41,6
26,6	52,0
31,7	61,8
37,0	71,9
42,4	82,1
47,7	92,1

**Tablica 5.2 Vrijednosti protoka plina za 2. kategoriju plina (zemni plin - grupa 2 H)**

### 5.5 Kontrola sustava za odvod dimnih plinova

Gubici u dimnim plinovima se također moraju mjeriti pod prethodno navedenim pogonskim uvjetima. Potreban transportni tlak dimnih plinova ne smije biti manji od propisanog, kako bi se osigurao besprijekoran odvod dimnih plinova, a ne smije biti niti veći od njega kako bi se osigurao dobar stupanj učinkovitosti uređaja. Provjeru besprijekornog odvoda dimnih plinova u sustavu za odvod dimnih plinova treba provesti pod sljedećim pogonskim uvjetima:

- Vrata i prozori prostorije u kojoj je postavljen kotao moraju biti zatvoreni.
- Propisani ventilacijski uređaji ne smiju se zatvoriti, pomaknuti ili suziti.
- Treba osigurati potreban tlak za transport dimnih plinova (vidi tablicu 5.3).

Tip kotla	Potreban transportni tlak dimnih plinova	
	Nazivno opterećenje [Pa]	Djelomično opterećenje [Pa]
VK 164/8-E	3,0	2,0
VK 214/8-E	3,0	2,0
VK 264/8-E	3,0	2,0
VK 314/8-E	3,0	2,5
VK 364/8-E	3,5	2,5
VK 424/8-E	3,5	2,5
VK 474/8-E	4,0	2,5

Tablica 5.3 Potreban transportni tlak dimnih plinova

U cilju reguliranja propuha u dimnjaku kod većih transportnih tlakova preporučujemo da se u dimnjak instalira odgovarajuća naprava za ograničavanje propuha.

### 5.6 Provjera funkcija

- Uređaj stavite u pogon u skladu s uputama za rukovanje.
- Provjerite nepropusnost dovoda plina, sustava odvoda dimnih plinova, kotla i sustava centralnog grijanja.



#### Napomena!

**Važno je provjeriti da li su sve nazuvice za mjerenje tlaka plina nepropusno zatvorene.**

- Provjerite besprijekoran odvod dimnih plinova na osiguraču strujanja.
- Provjerite paljenje i izgled plamena glavnog plinskog plamenika.

### 5.7 Obuka korisnika



#### Pažnja!

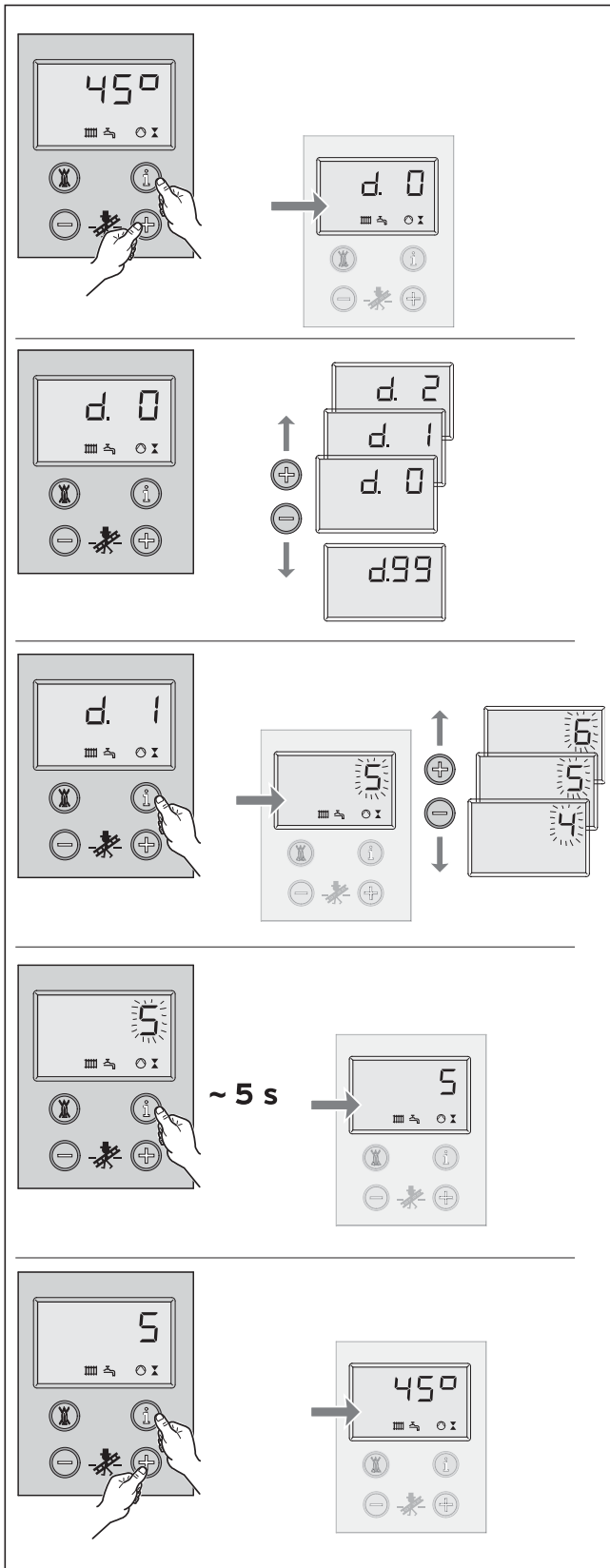
**Nakon završetka instalacijskih radova naljepite, ovom uređaju priloženu naljepnicu 835593 koja je pisana jezikom korisnika, na prednju stranu uređaja.**

Korisnika treba uputiti u rukovanje i način rada njegovog sustava grijanja. Pritom treba posebno poduzeti sljedeće mjere:

- Predajte korisniku na čuvanje sve upute i dokumentaciju uređaja. Upozorite ga da upute trebaju ostati u blizini uređaja.
- Izvijestite korisnika o poduzetim mjerama za osiguranje zraka za gorenje i odvođenje dimnih plinova s posebnim naglaskom da ih se ne smije promijeniti.
- Podučite korisnika kako će kontrolirati potreban tlak vode u sustavu kao i kako će u slučaju potrebe dopuniti vodu u sustavu i odzračiti ga.
- Uputite korisnika kako će pravilno (ekonomično) namještati temperaturu, regulatore i termostatske ventile.
- Uputite korisnika u nužnost redovitih inspekcija i održavanja sustava.

Preporučite mu da sklopi ugovor o inspekcijama/ održavanju.

### 6 Prilagođivanje sustavu centralnog grijanja



Sl. 6.1 Rukovanje DIA sustavom

Uređaji atmoVIT su opremljeni digitalnim sustavom za informacije i analizu (DIA-sustav).

#### 6.1 Odabir i namještanje parametara

U modusu dijagnoze možete izmijeniti određene parametre kako biste uređaj prilagodili sustavu centralnog grijanja.

Na tablici na sljedećoj stranici su prikazane samo točke za dijagnozu u kojima možete provoditi izmjene. Sve ostale oznake za dijagnozu su potrebne za dijagnozu i uklanjanje grešaka (vidi poglavlje 8).

Na temelju sljedećeg opisa možete odabrati odgovarajuće parametre DIA-sustava:

- Pritisnite istovremeno tipke "i" i "+" ispod displeja. Nakon toga se na displeju prikazuje "d.0".
- Pomoću tipki "+" ili "-" možete potražiti željene brojeve za dijagnozu.
- Zatim pritisnite tipku "i" i na displeju će se pojaviti pripadajuća informacija za dijagnozu.
- Ako je potrebno, možete vrijednost izmijeniti pomoću tipki "+" i "-" (prikaz trepće).
- Podešenu vrijednost memorirajte tako što ćete tipku "i" držati pritisnutom cca 5 s, nakon čega prikaz prestaje treptati.


Modus dijagnoze možete napustiti na sljedeći način:

- Pritisnite istovremeno tipke "i" i "+".  
ili tijekom otprilike 4 minute nemojte više pritisnuti niti jednu tipku.

Nakon toga se na displeju ponovno prikazuje trenutna vrijednost temperature u polaznom vodu grijanja.

**6.2 Pregled podešivih parametara sustava**

Sljedeći parametri se mogu koristiti za prilagođivanje uređaja sustavu centralnog grijanja i potrebama korisnika:

 **Napomena!**  
U zadnju kolonu možete unijeti nove podešenosti nakon što ste podešili parametre specifične za sustav centralnog grijanja.

Oznaka	Značenje	Namjestive vrijednosti	Tvor. namješ.	Namještenost specif. za sustav
d.00	probni pogon na 1. stupnju plamenika radi namještanja plina (samo za 2-stupanjske kotlove)	0 = normalni pogon (oba stupnja) 1 = nakon starta povrat na stupanj 1	0	
d.01	vrijeme naknadnog hoda crpke grijanja pokretanje nakon prestanka potrebe za toplinom	1 - 60 min "- " = trajno	5 min	
d.16	preklapanje na eksternu crpku / crpku solarnog sustava	2 = normalni pogon 4 = solarni pogon crpka solar. sustava na priključak pribora "eksterna crpka"	2	
d.46	vrijednost za korekturu vanjske temperature za korekturu utjecaja strane temperature na senzor	-10 ... 10 K	0 K	
d.50	isklopna histereza regulatora temperature u polaznom vodu temperatura isključivanja iznad proračunate zadane vrijednosti	0 ... 10 K	6 K	
d.51	uklopna histereza regulatora temperature u polaznom vodu temperatura uključivanja ispod proračunate zadane vrijednosti	0 ... -10 K	-2 K	
d.71	maksimalna temperatura polaznog voda grijanja	50 ... 87 °C	82 °C	
d.72	naknadni hod crpke nakon punjenja spremnika	0,10,20, ... 600 s	300 s	
d.73	uklopna histereza crpke solarnog sustava	-15 K do + 15 K preporučena podešenost 3 K do 15 K	5 K	
d.75	maksimalno vrijeme punjenja spremnika bez vlastitog upravljanja	20,21,22 ... 90 min	30 min	
d.78	maks. temperatura u polaznom vodu za punjenje spremnika kod solarnih sustava: maks. temperatura u spremniku (zaštita od opeklina!) (maks. temperatura u polaznom vodu je fiksno podešena na 80 °C)	75 ... 90 °C	85 °C	
d.84	broj sati do sljedećeg održavanja ili "isklj." napomene u vezi s podešavanjem vidi 6.2.1	0 ... 300 x 10 h ili "- " (isklj.)	"-" (isklj.)	
d.85	minimalna zadana temperatura u polaznom vodu	20 ... 60 °C	40 °C	
d.98	telefonski broj stručnog servisa	-	-	
d.99	jezik tekstova na displeju	njemački, engleski, danski, francuski, talijanski, nizozemski	njemački	
Vrijednost koja se na displeju prikazuje kad je regulator temperature u polaznom vodu grijanja okrenut do desnog graničnika je umanjena za isključnu histerezu podešenu pod d.50				

**Tablica 6.1: Namjestivi parametri DIA-sustava**

## 6 Prilagođivanje sustavu centralnog grijanja

### 7 Kontrola i održavanje

#### 6.2.1 Određivanje intervala održavanja/ prikaz održavanja


Preko točke za dijagnozu **d.84** mogu se namjestiti radni sati do sljedećeg održavanja uređaja. Tom funkcijom se nakon nekog određenog namjestivog broja radnih sati plamenika prikazuje informacija da treba provesti održavanje uređaja. Nakon isteka namještenih radnih sati plamenika se na displeju uređaja i regulatora ovisnog o vremenskim uvjetima VRC 410/VRC 420 prikazuje tekst "SER".

Ako se u točki za dijagnozu d.84 ne unese brojčana vrijednost nego simbol "-", tada funkcija "prikaz održavanja" neće biti aktivna.

Sati rada plamenika se mogu namjestiti u koracima po 10 u području od 0 do 3000 sati.

Prilikom namještanja obratite pažnju na sljedeće upute:

- Kao orijentaciona vrijednost za namještanje sati rada do sljedećeg održavanja preporučuje se 1900 sati.
- Smanjite tu vrijednost ako se očekuju učestali ciklusi uključivanja kotla (npr. naknadno izolirana stara zgrada, rad kotla samo na jednom dijelu sustava centralnog grijanja).
- Povećajte vrijednost ako je broj ciklusa uključivanja kotla malen (npr. ako se koristi Vaillantov spremnik za toplu vodu VIH).

 **Napomena!**  
**Nakon isteka namještenog broja radnih sati mora se u modusu dijagnoze ponovno namjestiti interval održavanja.**

## 7 Kontrola i održavanje

### 7.1 Napomene u vezi s održavanjem

Preduvjet za siguran rad, trajnu pogonsku spremnost, pouzdanost i dugi vijek trajanja uređaja predstavljaju godišnje kontrole i održavanja uređaja koje treba provoditi stručnjak. Preporučujemo stoga sklapanje ugovora o održavanju sa stručnim servisom.



**Opasnost!**  
**Održavanje i popravke smije provoditi samo ovlašteni stručni servis.**  
**Neprovođenje kontrola i održavanja može izazvati materijalne štete i ozljede osoba.**

Kako bi se trajno mogle održati sve funkcije Vaillantovog uređaja te njegove serijske karakteristike, moraju se prilikom radova na održavanju i servisiranju koristiti samo originalni rezervni dijelovi tvrtke Vaillant. Popis eventualno potrebnih rezervnih dijelova nalazi se u važećim katalozima rezervnih dijelova, a informacije o tome možete dobiti u svim Vaillantovim predstavništvima.

### 7.2 Napomene o sigurnosti

Prilikom radova na kontroli uređaja uvijek se pridržavajte sljedećih radnih koraka:

- Isključite glavnu sklopku.
- Zatvorite zaporni plinski ventil.
- Zatvorite zaporne naprave u polaznom i povratnom vodu grijanja.



**Pažnja!**  
**Na priključnim stezaljkama uređaja postoji električni napon i kada je mrežna sklopka isključena.**

Nakon svih radova na kontroli uvijek postupite kako slijedi:

- Otvorite zaporne naprave u polaznom i povratnom vodu grijanja.
- Ako je potrebno, ponovno napunite uređaj na strani grijanja (cca 1,5 bar) i odzračite sustav centralnog grijanja.
- Otvorite zaporni plinski ventil.
- Uključite glavnu sklopku.
- Provjerite nepropusnost na strani plina i vode.
- Ako je potrebno, još jednom napunite i odzračite sustav centralnog grijanja.



**Napomena!**  
**Ako se neki od radova kontrole i održavanja moraju provoditi dok je glavna sklopka uključena, to je navedeno u opisu odgovarajućih radova održavanja.**



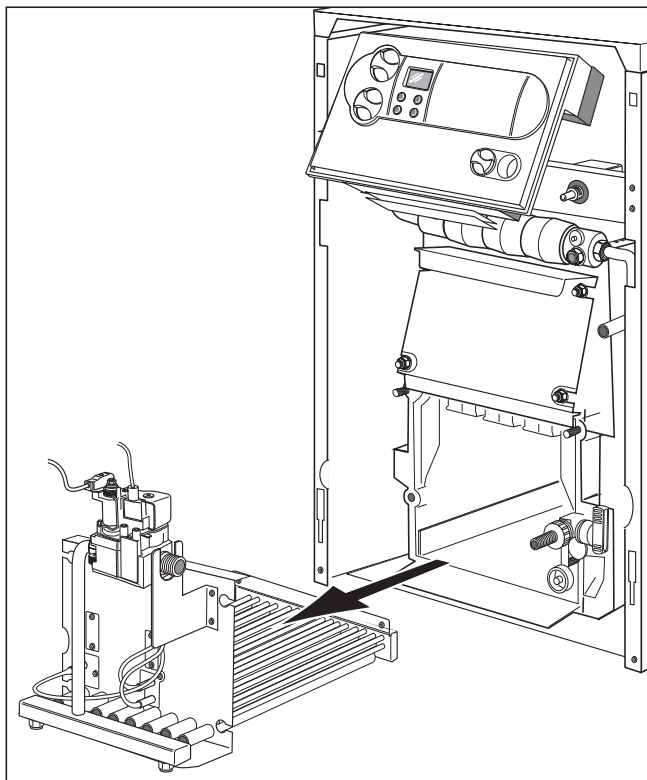
**7.3 Pregled radova održavanja**

Prilikom održavanja uređaja treba se pridržavati sljedećih radnih koraka:

Br.	Radni korak	Provođenje:	
		Općenito	Po potrebi
1	Uređaj isključiti iz strujne mreže i zatvoriti dovod plina	X	
2	Ispitati opće stanje uređaja, s uređaja očistiti opće nečistoće	X	
3	Ispitati plamenik na onečišćenja i oštećenja	X	
4	Očistiti plamenik		X
5	Ispitati izmjenjivač topline na onečišćenja	X	
6	Očistiti izmjenjivač topline		X
7	Ispitati razinu vode (tlak) u sustavu centralnog grijanja te ako je potrebno nadopuniti vodu	X	
8	Otvoriti dovod plina i uključiti uređaj	X	
9	Provesti probni pogon uređaja i sustava centralnog grijanja uklj. pripremu tople vode, ev. odzračiti sustav	X	
10	Ispitati paljenje i funkciju plamenika	X	
11	Ispitati uređaj na nepropusnost na strani plina i vode	X	
12	Ispitati odvod dimnih plinova i dovod zraka	X	
13	Ispitati sigurnosne uređaje Ispitati sigurnosni termostat Ispitati automat za paljenje plina Ispitati senzor dimnih plinova	X	
14	Ispitati namještenost plina na uređaju, ev. ponovno podesiti i zabilježiti		X
15	Provesti mjerenje gubitaka u dimnim plinovima		X
16	Ispitati (i ev. ponovno podesiti) regulatore (eksterne regulatore)	X	
17	Provesti održavanje spremnika tople vode - ako postoji	svakih 5 godina neovisno o uređaju za grijanje	
18	Napisati bilješke o provedenom održavanju i mjerne vrijednosti dimnih plinova	X	

## 7 Kontrola i održavanje

### 7.3.1 Demontaža plamenika



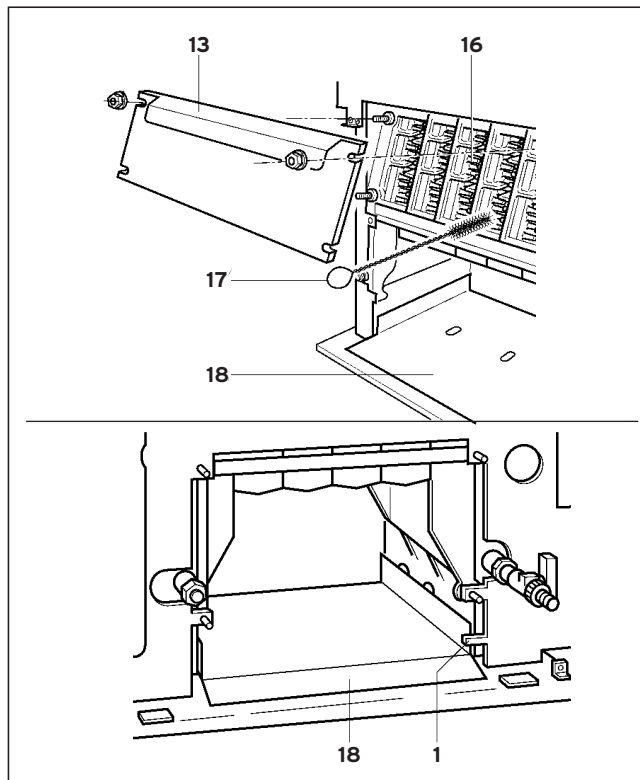
Slika 7.1 Demontaža plamenika

U svrhu održavanja plamenika i izmjenjivača topline najprije demontirajte plamenik. Pritom postupite kako slijedi:

- Skinite prednju oplatu.
- Odvojite vijčani spoj na cijevi za dovod plina (prilikom ponovne montaže treba uvijek postaviti novu brtvu).
- Izvucite kabel za uzemljenje.
- Otpustite matice na konzoli plamenika.
- Izvucite utikač iz plinske armature.
- Odvojite ionizacijski kabel na utičnom spoju.
- Izvucite kompletan plamenik.

Plamenik nakon održavanja montirajte obrnutim redosljedom.

### 7.3.2 Čišćenje izmjenjivača topline



Slika 7.2 Čišćenje izmjenjivača topline

Ako je potrebno čišćenje izmjenjivača topline, treba u cilju čišćenja prostora za ogrjevni plin (16) skinuti ploču (13).

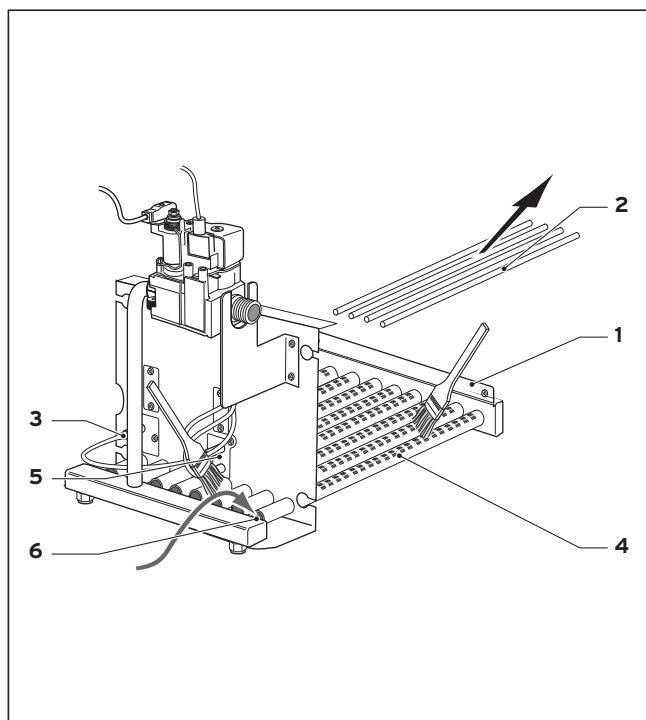
- Temeljito očistite prostora za ogrjevni plin (16) priloženom četkom za čišćenje (17).

Prije prvog vađenja podnog lima treba ukloniti spojnicu za osiguranje u transportu (1). Ona se može prekinuti na za to predviđenom mjestu.

- Izvadite podni lim (18) i očistite ga.
- Vratite podni lim (18) na mjesto pazeći pritom da ga gurnete sve do graničnika.
- Ploča (13) za zatvaranje prostora za ogrjevni plin (16) mora biti nepropusno zatvorena.

**Napomena!**  
Ispitajte nepropusnost kotla i sustava centralnog grijanja. Koristite samo besprijeorne brtve.

## 7.3.3 Čišćenje plamenika



Slika 7.3 Čišćenje plamenika

- Kako biste mogli očistiti cijevi plamenika (4) morate izvaditi keramičke šipke (2). Pritom postupite kako slijedi:
  - Otpustite oba vijka i izvucite sigurnosni lim (1).
  - Izvadite keramičke šipke (2) iz ležišta.
  - Kistom ili četkom (ne smije biti čelična) očistite cijevi plamenika (4) u području usisavanja primarnog zraka te izlaznih otvora.
  - Nakon čišćenja cijevi plamenika (4) vratite keramičke šipke (2) na mjesto.
  - Ponovno postavite sigurnosni lim (1) i pritegnite ga vijcima.
- Očistiti glavne sapnice plamenika (6), elektrode za paljenje (5) i ionizacijsku elektrodu (3).

## 7.3.4 Mjerenje gubitaka u dimnim plinovima

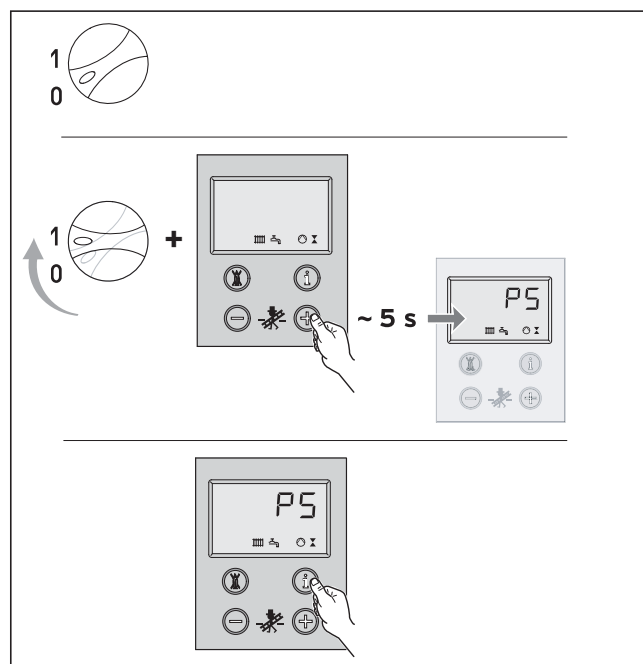
Za određivanje gubitaka u dimnim plinovima treba provesti mjerenja sadržaja CO<sub>2</sub> u dimnim plinovima, temperature dimnih plinova i temperature zraka u prostoriji. Modernim elektronskim uređajima za analizu dimnih plinova može se istovremeno izmjeriti odn. proračunati više mjernih veličina, i to:

- sadržaj CO<sub>2</sub> (ili sadržaj O<sub>2</sub>)
- temperatura dimnih plinova
- temperatura u prostoriji
- sadržaj CO
- propuh dimnjaka
- gubitak u dimnim plinovima (automatski se proračunava)

## 7.3.5 Provjera sigurnosne naprave

### Provjera sigurnosnog ograničivača temperature

- Blokirate krug grijanja.
- Postavite uređaj na maksimalnu temperaturu polaznog voda i zagrijte uređaj do regulacijskog isključenja.
- Nakon 2 minute čekanja (izjednačenje temperature) pokrenite ispitni program P5. Kotao mora isključiti kod 110 °C.



Slika. 7.4 Pokretanje ispitnog programa P5

- Deblokirajte sigurnosni ograničivač temperature nakon što se kotao ohladi (vidjeti odlomak 8.2).

### Ispitivanje automata za paljenje plina


- Izvucite utikač ionizacijskog kabela. Plamenovi na plameniku se moraju odmah ugasiti.

Automat za paljenje plina će se ponovno aktivirati nakon cca 30 sek. Nakon trećeg bezuspješnog pokušaja paljenja prebacit će se automat za paljenje na smetnju, a na displeju će se pojaviti dojava greške F.29.

- Ponovno utaknite utikač ionizacijskog kabela. Nakon cca 5 sek. može se kotao deblokirati.

### Ispitivanje senzora dimnih plinova

- Prikladnim sredstvima (dostupnim kao rezervni dio) zatvorite cijev za odvod dimnih plinova. Uređaj se mora isključiti u roku od 2 minute (u slučaju namještenosti na nazivni učin).

**Pažnja!**  
 **Prije puštanja u rad, kao i nakon inspekcija, održavanja i popravaka mora se provjeriti nepropusnost plinskog uređaja!**

## 8 Uklanjanje smetnji

### 8 Uklanjanje smetnji

#### 8.1 Oznake grešaka

Za traženje grešaka i uklanjanje smetnji u pravilu su dostatne dojave smetnji DIA-sustava.

Sljedeće oznake grešaka se prikazuju na displeju i pružaju pomoć pri lokaliziranju i uklanjanju smetnji:

Oznaka	Značenje	Uzrok
F.0	Prekid - senzor polaznog voda	NTC-utikač nije utaknut ili je labav, NTC neispravan, višestruki utikač nije ispravno utaknut u elektroniku
F.05	Prekid - senzor dimnih plinova	Senzor dimnih plinova neispravan ili utični spoj nije utaknut
F. 10	Kratki spoj - senzor polaznog voda	NTC neispravan, spoj s masom ili kratki spoj na raspletu kabela
F. 12	Kratki spoj - senzor solarnog spremnika (dolje)	NTC neispravan, spoj s masom ili kratki spoj na raspletu kabela
F. 13	Kratki spoj - senzor spremnika	NTC neispravan, spoj s masom ili kratki spoj na raspletu kabela
F. 15	Kratki spoj - senzor dimnih plinova	Senzor dimnih plinova neispravan, kratki spojna raspletu kabela ili spoj s masom
F. 20	Sigurnosni termostat je reagirao Treba izvršiti manualno deblokiranje na sigurnosnom termostatu!	NTC polaznog voda nije termički ispravno spojen Uređaj se ne isključuje
F.25	Sigurnosni termostat dimnih plinova je isključio uređaj	
F.27	„Strano svjetlo“ Ionizacijski signal plamena iako je plinski ventil zatvoren	Nadzornik plamena na elektronici neispravan
F.28	Smetnja pri pokretanju uređaja Pokušaji paljenja pri pokretanju bezuspješni, uređaj se ne uključuje	- Greške u dovodu plina kao npr.: - plinsko brojilo ili kontrolnik tlaka plina neispravni - zrak u plinu - premalen tlak protoka plina - aktivirala se slavina za zaštitu od požara - Greška na plinskoj armaturi (glavni plinski magnet ili operator neispravni) - Pogrešna namještenost plina
F.29	Smetnje tijekom pogona Plamen se gasi za vrijeme rada a sljedeći pokušaji paljenja su bezuspješni	- Transformator za paljenje povremeno ne pali - Pogrešno uzemljenje uređaja
F.36	Senzor dimnih plinova prepoznao izlaženje plina	Sustav za odvod dimnih plinova blokiran Premali propuh dimnjaka (npr. prehladan dimnjak)
F. 42	Ne postoji važeća vrijednost za varijantu uređaja	Kratki spoj otpornika za kodiranje na raspletu kabela
F. 43	Ne postoji važeća vrijednost za varijantu uređaja	Prekid na otporniku za kodiranje na raspletu kabela
F. 60- 67	Greške elektronike	Elektronika neispravna

Ako prilikom uklanjanja smetnji ipak želite provesti mjerenja na elektronici uređaja, obratite pažnju na sljedeću napomenu.

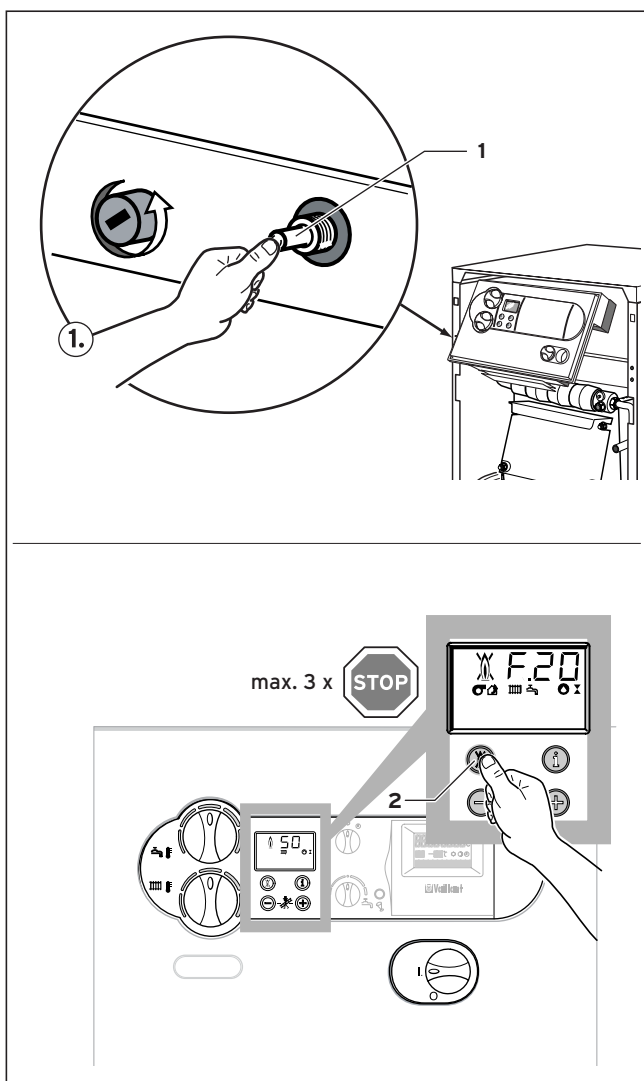


#### Opasnost!

**Opasnost po život zbog strujnog udara!**

**Kad je rasklopni ormarić preklopljen prema dolje, a stražnja stijenka rasklopnog ormarića u potpunosti uklonjena, može doći do dodirivanja mrežnog transformatora. Zbog toga sva mjerenja na elektronici treba provoditi samo dok je stražnja stijenka rasklopnog ormarića montirana. Otvorite samo poklopac iznad priključnog područja. Na taj način su dostupna sva mjerna mjesta.**


## 8.2 Deblokiranje nakon isključivanja od strane sigurnosnog termostata



Slika 8.1 Deblokiranje nakon isključivanja preko sigurnosnog termostata

**F.20** = Temperatura previsoka/sigurnosni termostad je isključio uređaj

- manualno deblokiranje na sigurnosnom termostatu
- resetiranje elektronike

Za deblokiranje treba skinuti prednju oplatu i sigurnosni termostad deblokirati ručno pritiskom na zatik (1). Nakon toga treba resetirati elektroniku pritiskom na tipku (2) .

Nakon što je došlo do isključivanja preko sigurnosnog termostata treba uvijek provesti traženje i uklanjanje smetnje.

## 8.3 Oznake stanja

Oznake stanja koje se pojavljuju na displeju DIA-sustava pružaju informacije o trenutnom stanju uređaja. Ako je trenutno prisutno više stanja uređaja, uvijek se prikazuje najvažnija oznaka stanja.

Prikazi stanja mogu se pozvati na sljedeći način:

- Pritisnite tipku "i" ispod displeja. Na displeju se pojavljuje oznaka stanja, npr."S.04" za "grijanje - plamenik u pogonu".

Prikaz stanja možete završiti na sljedeći način:

- Pritisnite tipku "i" ispod displeja ili tijekom 4 minute nemojte pritisnuti niti jednu tipku.

Na displeju će se ponovno pojaviti uobičajeni prikaz (aktualna temperatura u polaznom vodu grijanja).

Prikaz	Značenje
	<b>Prikazi kod rada grijanja</b>
S.00	nema potrebe za toplinom
S.02	grijanje - crpka u polaznom vodu
S.03	grijanje - paljenje
S.04	grijanje - plamenik u pogonu
S.07	grijanje - naknadni hod crpke
S.08	vrijeme blokade plamenika nakon grijanja
	<b>Prikazi kod rada spremnika</b>
S.20	taktni pogon rada spremnika
S.23	punjenje spremnika - paljenje plamenika
S.24	punjenje spremnika - plamenik u pogonu
S.27	punjenje spremnika - naknadni hod crpke
S.28	blokada plamenika nakon punjenja spremnika
	<b>Posebni slučajevi dojava stanja</b>
S.30	nema potrebe za toplinom od strane regulatora s 2 točke
S.31	ljetni režim rada aktivan
S.34	grijanje - zaštita od niskih temperatura aktivna
S.36	nema potrebe za toplinom od strane kontinuiranog regulatora
S.39	sklopka na stezaljci "prislonski termostad" je prekinula kontakt
S.42	kontakt poklopca za dimne plinove na priboru je otvoren
S.51	uređaj je prepoznao istjecanje dimnih plinova i nalazi se unutar vremena tolerancije od 30 sek
S.52	uređaj se nalazi unutar 20minutnog vremena čekanja blokade plamenika zbog istjecanja dimnih plinova

## 8 Uklanjanje smetnji

### 8.4 Modus dijagnoze

U modusu dijagnoze možete izmijeniti određene parametre ili pozvati prikaz daljnjih informacija (vidi tablicu na sljedećoj stranici). Parametri koji se mogu mijenjati otisnuti su podebljanim slovima. Namještenosti tih parametara su prikazane i u poglavlju 6.

- Pritisnite istovremeno tipke "i" i "+" ispod displeja. Nakon toga se na displeju prikazuje "d.O".
- Pomoću tipki "+" i "-" možete potražiti željene brojeve za dijagnozu.
- Zatim pritisnite tipku "i" i na displeju će se pojaviti pripadajuća informacija za dijagnozu.

- Ako je potrebno, možete vrijednost izmijeniti pomoću tipki "+" i "-" (prikaz trepće).
- Namještenu vrijednost memorirajte tako što ćete tipku "i" držati pritisnutom cca 5 s, nakon čega prikaz prestaje treptati.

Modus dijagnoze možete napustiti na sljedeći način:

- Pritisnite istovremeno tipke "i" i "+" ili
- Tijekom otprilike 4 minute nemojte više pritisnuti niti jednu tipku.

Nakon toga se na displeju ponovno prikazuje trenutna vrijednost temperature u polaznom vodu grijanja.

Oznaka	Značenje	Prikazi / namještenosti
d.00	probni pogon na 1. stupnju plamenika radi namještanja plina (samo za 2-stupanjске kotlove)	0 - normalni pogon (oba stupnja) 1 - nakon starta povrat na stupanj 1
d.01	vrijeme naknadnog hoda crpke grijanja pokretanje nakon prestanka potrebe za toplinom	1 - 60 min „-“ trajno
d.3	stvarna temperatura kolektora	u °C (u vezi sa solarnim sustavom d.16 = 4)
d.4	stvarna vrijednost temperature u spremniku	u °C
d.5	zadana vrijednost temperature u polaznom vodu	u °C
d.7	zadana vrijednost temperature u spremniku	15 °C lijevo, nakon toga 40 do 70 °C
d.8	sobni termostat na stezaljkama 3-4	1 = zatvoren - grijanje 0 = otvoren - nema grijanja
d.9	zadana vrijednost temperature u polaznom vodu od strane eksternog regulatora na stezaljkama 7-8-9	u °C (kontinuirani regulator)
d.10	crpka grijanja	1 = uključ., 0 = isključ.
d.11	crpka grijanja (preko pribora ili crpka solarnog sustava)	1 = uključ., 0 = isključ.
d.12	crpka za punjenje spremnika	1 = uključ., 0 = isključ.
d.13	optočna crpka	1 = uključ., 0 = isključ.
d.15	aktualni učin crpke regulirane brojem okretaja	učin u %
d.16	preklapanje na eksternu crpku / crpku solarnog sustava	2 = normalni pogon 4 = solarni pogon crpka solar. sustava na priključak pribora "eksterna crpka"
d.21	signal plamena s plinskog plamenika	1 = da, 0 = ne
d.22	potreba za punjenjem spremnika preko kontakta C1/C2	1 = da, 0 = ne
d.23	režim rada ljeta/zima	1 = grijanje uključ. 0 = grijanje isključ.
d.25	deblokiranje punjenja spremnika od strane eksternog regulatora	1 = da 0 = ne
d.30	potreba za toplinom od strane elektronike	1 = da, 0 = ne
d.40	stvarna vrijednost temperature u polaznom vodu	u °C
d.42	stvarna vrijednost temperature u solarnom spremniku (dolje)	u °C
d.46	vrijednost za korekturu vanjske temperature	područje namještanja -10 ... 10 (tvornička namještenost: 0)
d.47	stvarna vrijednost vanjske temperature	u °C

Oznaka	Značenje	Prikazi / namještenosti
d.48	stvarna vrijednost temperature senzora za dimne plinove	u °C
d.50	isklopna histereza regulatora u polaznom vodu	područje namještanja: 0 ... 10 (tvornička namještenosti: 6)
d.51	uklopna histereza regulatora u polaznom vodu	područje namještanja: 0 ... -10 (tvornička namještenosti: -2)
d.60	broj isključivanja sigurnosnog termostata (STB)	broj
d.61	broj smetnji automata za paljenje = broj bezuspješnih paljenja u posljednjem pokušaju	broj
d.64	srednje vrijeme paljenja	u sek
d.65	maksimalno vrijeme paljenja	u sek
d.68	broj bezuspješnih paljenja u 1. pokušaju	broj
d.69	broj bezuspješnih paljenja u 2. pokušaju	broj
d.71	maksimalna temperatura polaznog voda grijanja	područje namještanja: 50 °C ... 87°C (tvor. namještenosti: 82 °C)
d.72	naknadni hod crpke nakon punjenja spremnika	područje namještanja: 0, 10, 20, ... 600 s (tvor. namještenosti: 300 s)
d.73	uklopna histereza crpke solarnog sustava	područje namještanja: -15 K ... +15 K (tvor. namještenosti: 5 K)
d.75	maksimalno vrijeme punjenja spremnika bez vlastitog upravljanja	područje namještanja: 20, 21, 22 ... 90 min (tvornička namještenosti: 30 min)
d.76	varijanta uređaja	10 = atmoVIT exclusiv, 11 = atmoVIT
d.78	ograničenje temperature punjenja spremnika	područje namještanja: 75 ... 90 °C (tvor. namještenosti: 85 °C)
d.79	zaštita od legionela (prikaz samo ako je priključen regulator)	1 = aktivna 0 = isključena
d.80	broj sati grijanja <sup>1)</sup>	u xx 1.000 + xxx (u h)
d.81	broj sati pripreme tople vode u spremniku <sup>1)</sup>	u xx 1.000 + xxx (u h)
d.82	broj pokretanja plamenika za grijanje <sup>1)</sup>	u xx 100.000 + xxx 100 (broj)
d.83	broj pokretanja plamenika za pripremu tople vode <sup>1)</sup>	u xx 100.000 + xxx 100 (broj)
d.84	broj sati do sljedećeg održavanja	područje namještanja: 0 ... 300 und "--" (tvor. namještenosti: "-")
d.85	minimalna zadana temperatura u polaznom vodu	područje namještanja: 0 ... 60 °C
d.90	digitalni regulator	1 = prepoznat, 0 = nije prepoznat
d.91	status DCF-a	0 = nema prijema, 1 = prijem 2 = sinkronizirano 3 = važeće
d.98	telefonski broj stručnog servisa	broj
d.99	jezik tekstova na displeju	jezik

<sup>1)</sup> Prva dva prikazana broja treba pomnožiti s faktorom 1.000 (odn. 100.000). Ponovnim pritiskom na tipku "i" prikazuju se sati (odn. broj x 100) kao troznamenasti broj.

## 9 Tvorničko jamstvo i servisna služba

### 9.1 Tvorničko jamstvo

Tvorničko jamstvo vrijedi 2 godine uz predočenje računa s datumom kupnje i ovjerenom potvrdom o jamstvu i to počevši od dana prodaje na malo. Korisnik je dužan obvezno poštivati uvjete navedene u jamstvenom listu.

### 9.2 Servisna služba

Korisnik je dužan pozvati ovlaštenu servisnu službu za prvo puštanje uređaja u pogon i ovjeru jamstvenog lista. U protivnom tvorničko jamstvo nije važeće. Sve eventualne popravke na uređaju smije obavljati isključivo ovlaštena servisna služba.

Popis ovlaštenih servisa moguće je dobiti na prodajnim mjestima ili u Predstavništvu tvrtke Vaillant GmbH, Planinska ul.11, Zagreb ili na Internet stranici: [www.vaillant.hr](http://www.vaillant.hr).

## 10 Tehnički podaci

### 10 Tehnički podaci

Tehnički podaci	Jedinica	VK INT 164/8-E	VK INT 214/8-E	VK INT 264/8-E
Nazivni toplinski učin	kW	8,6 / 15,8	11,6 / 21,2	14,5 / 26,6
Nazivno toplinsko opterećenje	kW	9,6 / 17,4	12,8 / 23,2	16,0 / 29,0
Broj članaka	-	4	5	6
Potreban tlak $p_w$ <sup>1)</sup>	Pa	2,0 / 3,0	2,0 / 3,0	2,0 / 3,0
Temperatura dimnih plinova kod naziv. optereć. <sup>1)</sup>	°C	96	104	104
Temperatura dimnih plinova kod min. optereć. <sup>1)</sup>	°C	64	65	65
Maseni protok dimnih plinova kod nazivnog opterećenja <sup>1)</sup>	g/s	15	17,2	21,7
Maseni protok dimnih plinova kod min. opterećenja <sup>1)</sup>	g/s	12,5	14,7	18,3
Sadržaj CO <sub>2</sub> kod nazivnog opterećenja <sup>1)</sup>	%	4,6	5,4	5,4
Sadržaj CO <sub>2</sub> kod malog opterećenja <sup>1)</sup>	%	3,0	3,4	3,4
Otpor na strani vode kod $\Delta T = 10$ K	mbar	2,1	4,3	9,3
Otpor na strani vode kod $\Delta T = 20$ K	mbar	11,3	22,0	33,1
Dozvoljeni pogonski tlak	bar	3	3	3
Temperatura u polaznom vodu, namjestiva	°C	35 - 83	35 - 83	35 - 83
Standardni stupanj iskorištenja (kod 75/60 °C)	%	94,0	94,0	94,0
Vrijednosti priključaka:				
Zemni plin, 2H (G20)	m <sup>3</sup> /h	1,8	2,4	3,0
Ukapljeni plin, 3B/P (G30/G31) <sup>2)</sup>	kg/h	1,3	1,8	2,2
Priključni tlak plina:				
Zemni plin, 2H (G20)	mbar	20	20	20
Ukapljeni plin, 3B/P (G30/G31) <sup>2)</sup>	mbar	30	30	30
Električni priključak	V/Hz	230/50	230/50	230/50
Elektr. primljena snaga	W	25	25	25
Priključak polaznog i povratnog voda	navoj	Rp 1	Rp 1	Rp 1
Plinski priključak	navoj	R <sup>3</sup> / <sub>4</sub>	R <sup>3</sup> / <sub>4</sub>	R <sup>3</sup> / <sub>4</sub>
Priključak odvoda dimnih plinova	mm Ø	110	130	130
Visina	mm	850	850	850
Širina	mm	520	520	585
Dubina	mm	755	755	755
Vlastita masa	kg	98	112	126
Sadržaj vode cca	kg	7	8	9
Pogonska masa	kg	105	120	135
Registracija vrste konstrukcije	-	08-223-613 X		
Kategorija	-	II <sub>2H3B/P</sub>		

1) Proračunska vrijednost za dimenzioniranje dimnjaka prema DIN 4705

2) Prebacivanje sa zemnog na ukapljeni plin sa zamjenskim kompletom sapnica.



Tehnički podaci	Jedinica	VK INT 314/8-E	VK INT 364/8-E	VK INT 424/8-E	VK INT 474/8-E
Nazivni toplinski učin	kW	17,4 / 31,7	20,1 / 37,0	23,3 / 42,4	26,3 / 47,7
Nazivno toplinsko opterećenje	kW	19,1 / 34,8	22,3 / 40,6	25,5 / 46,4	28,7 / 52,2
Broj članaka	-	7	8	9	10
Potreban tlak $p_w$ <sup>1)</sup>	Pa	2,5 / 3,0	2,5 / 3,5	2,5 / 3,5	2,5 / 4,0
Temperatura dimnih plinova kod naziv. optereć. <sup>1)</sup>	°C	104	104	118	123
Temperatura dimnih plinova kod min.optereć. <sup>1)</sup>	°C	65	65	71	75
Maseni protok dimnih plinova kod nazivnog opterećenja <sup>1)</sup>	g/s	25,8	30,3	32,8	34,2
Maseni protok dimnih plinova kod min. opterećenja <sup>1)</sup>	g/s	21,9	25,6	28,3	27,5
Sadržaj CO <sub>2</sub> kod nazivnog opterećenja <sup>1)</sup>	%	5,4	5,4	5,7	6,2
Sadržaj CO <sub>2</sub> kod malog opterećenja <sup>1)</sup>	%	3,4	3,4	3,4	4,1
Otpor na strani vode kod $\Delta T = 10$ K	mbar	17,4	25,6	31,2	39,8
Otpor na strani vode kod $\Delta T = 20$ K	mbar	70,2	102,3	112,5	119,1
Dozvoljeni pogonski tlak	bar	3	3	3	3
Temperatura u polaznom vodu, namjestiva	°C	35 - 83	35 - 83	35 - 83	35 - 83
Standardni stupanj iskorištenja (kod 75/60 °C)	%	94,0	94,0	94,0	94,0
Vrijednosti priključaka:					
Zemni plin, 2H (G20)	m <sup>3</sup> /h	3,7	4,3	4,9	5,5
Ukapljeni plin, 3B/P (G30/G31) <sup>2)</sup>	kg/h	2,7	3,1	3,6	4,0
Priključni tlak plina:					
Zemni plin, 2H (G20)	mbar	20	20	20	20
Ukapljeni plin, 3B/P (G30/G31) <sup>2)</sup>	mbar	30	30	30	30
Električni priključak	V/Hz	230/50	230/50	230/50	230/50
Elektr. primljena snaga	W	25	25	25	25
Priključak polaznog i povratnog voda	navoj	Rp 1	Rp 1	Rp 1	Rp 1
Plinski priključak	navoj	R <sup>3</sup> / <sub>4</sub>	R <sup>3</sup> / <sub>4</sub>	R <sup>3</sup> / <sub>4</sub>	R <sup>3</sup> / <sub>4</sub>
Priključak odvoda dimnih plinova	mm Ø	150	150	160	160
Visina	mm	850	850	850	850
Širina	mm	720	720	820	820
Dubina	mm	755	755	755	755
Vlastita masa	kg	142	155	169	182
Sadržaj vode cca	kg	10	11	12	13
Pogonska masa	kg	152	166	181	195
Registracija vrste konstrukcije	-	08-223-613 X			
Kategorija	-	II <sub>2</sub> H3B/P			

1) Proračunska vrijednost za dimenzioniranje dimnjaka prema DIN 4705

2) Prebacivanje sa zemnog na ukapljeni plin sa zamjenskim kompletom sapnica.



Za strokovnjake

Navodila za montažo in vzdrževanje  
**atmoVIT exclusiv**

Plinski kotel za ogrevanje

VK INT 164/8-E  
VK INT 214/8-E  
VK INT 264/8-E  
VK INT 314/8-E  
VK INT 364/8-E  
VK INT 424/8-E  
VK INT 474/8-E

	Stran		Stran
<b>Opombe v zvezi z navodili</b> .....	<b>3</b>	<b>5 Zagon</b> .....	<b>15</b>
Dodana dokumentacija in servis-pomožna sredstva .	3	5.1 Priprava vode v ogrevalni napeljavi .....	15
Namestitev in shranjevanje dokumentacije .....	3	5.2 Priprava na delovanje .....	15
Uporabljeni znaki .....	3	5.3 Preverite nastavitve plina .....	16
		5.3.1 Tovarniške nastavitve .....	16
<b>1 Opis naprave</b> .....	<b>3</b>	5.3.2 Preverjanje tlaka plinskega priključka .....	16
1.1 Pregled izvedb .....	4	5.4 Kontrola plinske nastavitve .....	17
1.2 Tipska tablica .....	4	5.4.1 Metoda tlaka šobe .....	17
1.3 CE-Oznaka .....	4	5.4.2 Volumetrična metoda .....	18
1.4 Obseg pošiljke in oprema .....	4	5.5 Preverjanje izpušne napeljave .....	19
1.5 Funkcijski in upravljalni elementi .....	5	5.6 Preverjanje funkcije .....	19
		5.7 Poučevanje uporabnika .....	19
<b>2 Navodila za varno uporabo/predpisi</b> .....	<b>6</b>	<b>6 Prilagoditev ogrevalne napeljave</b> .....	<b>20</b>
2.1 Navodila za varno uporabo .....	6	6.1 Izbira in nastavitve parametrov .....	20
2.2 Predpisi .....	6	6.2 Pregled nastavljenih parametrov napeljave ...	21
		6.2.1 Določevanje intervala za vzdrževanje/ vpisani prikaz .....	22
<b>3 Montaža</b> .....	<b>7</b>	<b>7 Servis in vzdrževanje</b> .....	<b>22</b>
3.1 Postavitveno mesto plinskega kotla .....	7	7.1 Napotki za vzdrževanje .....	22
3.1.1 Predpisi o prostoru namestitve .....	7	7.2 Varnostni napotki .....	22
3.1.2 Napotki za ogrevalno napeljavo in postavitveno mesto .....	7	7.3 Pregled vzdrževalnih del .....	23
3.2 Dimenzije .....	8	7.3.1 Demontaža gorilnika .....	24
3.3 Priporočljiva minimalna razdalja postavitve ...	9	7.3.2 Čiščenje toplotnega izmenjevalnika .....	24
3.4 Montaža oblog .....	9	7.3.3 Čiščenje gorilnika .....	25
3.5 Montaža varovala pretoka .....	9	7.3.4 Meritve izgube plinov .....	25
		7.3.5 Preverjanje varnostne opreme .....	25
<b>4 Instalacija</b> .....	<b>10</b>	<b>8 Odpravljanje motenj</b> .....	<b>26</b>
4.1 Priključitev ogrevalnega toka in povratnega toka .....	10	8.1 Kode napak .....	26
4.2 Plinski priključek .....	10	8.2 Sprostitev po izklopu preko varnostnega omejevala temperature (STB) .....	27
4.3 Priklop zbiralnika vode .....	11	8.3 Statusna koda .....	27
4.4 Napeljava izpušnih plinov .....	11	8.4 Diagnostične kode .....	28
4.5 Elektro-instalacija .....	12	<b>9 Garancija in servisna služba</b> .....	<b>29</b>
4.5.1 Napotki k instalaciji elektrike .....	12	9.1 Tovarniška garancija .....	29
4.5.2 Priključitev dovoda elektrike .....	12	9.2 Servisna služba .....	29
4.5.3 Električna shema priključkov s sistemom Pro E	13		
4.5.4 Priključitev zunanje opreme in regulacijskih naprav .....	14		
4.5.5 Zunanje tipalo, priključitev regulatorja .....	15		
		<b>10 Tehnični podatki</b> .....	<b>30</b>

## Opombe v zvezi z navodili

Opombe v nadaljevanju so napotki za uporabo celotne dokumentacije.

V povezavi s pričujočimi navodili za montažo in vzdrževanje velja tudi druga dokumentacija.

**Za poškodbe, ki bi nastale zaradi neupoštevanja pričujočih navodil, ne jamčimo!**

### Dodana dokumentacija in servis-pomožna sredstva

#### Za uporabnika napeljave:

1 Navodilo za uporabo Št. 834837  
1 Kratko navodilo za uporabo  
1 Deželno specifični garancijski list

#### Za strokovnjaka:

1 Navodilo za instalacijo in vzdrževanje Št. 834949

### Servis-pomožna sredstva:

Za inšpekcijo in vzdrževanje so potrebna sledeča preizkusna in merilna sredstva:

- CO<sub>2</sub>-merilna naprava
- Manometer

### Namestitev in shranjevanje dokumentacije

Kratko navodilo je nalepljeno v zgornjem delu pokrova stikalne plošče. Tu lahko vnesete kalorično vrednost-moč vašega kotla in vaš naslov.

Predajte to navodilo za vzdrževanje in instalacijo dalje uporabniku napeljave. Uporabnik naj shrani ta navodila, da bodo po potrebi na razpolago.

### Uporabljeni znaki

Pri priključitvi naprave upoštevajte, prosimo, navodila za varno uporabo, ki so sestavni del teh navodil za montažo!



#### **Nevarnost!**

**Neposredna življenjska nevarnost!**



#### **Pozor!**

**Možne nevarnosti za napravo in okolico.**



#### **Napotek!**

**Koristne informacije in nasveti za uporabo.**

- Znak pomeni potreben korak.

## 1 Opis naprave

Plinski kotel Vaillant atmoVIT exclusiv se uporablja kot proizvajalec toplote, za toplo vodo - napeljavo centralnega ogrevanja. Primeren je za uporabo v novih napeljavah in za moderniziranje obstoječih ogrevalnih naprav, tako za enodružinske, kot tudi več-družinske hiše, kot tudi za poslovne prostore.

Vrsta kotla atmoVIT je nizko-temperaturni kotel in v povezavi z ogrevalno regulacijo VRC deluje z spuščajočo zniževalno temperaturo kotla.

Kotel v svoji izvedbi in načinu delovanja ustreza zahtevam DIN EN 297.

Je tehnično-ogrevalno preizkušen in ima - CE oznako na tipski tablici.

# 1 Opis naprave

## 1.1 Pregled izvedb

Plinski kotel Vaillant atmoVIT exclusiv se dobavlja v sledečih velikostih-kapacitetah:

Tip naprave	Oznaka države (v skladu z ISO 3166)	Kategorija	Vrsta plina	Nazivna toplotna moč (kW)
VK INT 164/8-E	SI (Slovenija)	II <sub>2H3B/P</sub>	G20 (zemeljski plin H) G30/31 (utekočinjen plin)	8,6 - 15,8 (80/60 °C)
VK INT 214/8-E	SI (Slovenija)	II <sub>2H3B/P</sub>	G20 (zemeljski plin H) G30/31 (utekočinjen plin)	11,6 - 21,2 (80/60 °C)
VK INT 264/8-E	SI (Slovenija)	II <sub>2H3B/P</sub>	G20 (zemeljski plin H) G30/31 (utekočinjen plin)	14,5 - 26,6 (80/60 °C)
VK INT 314/8-E	SI (Slovenija)	II <sub>2H3B/P</sub>	G20 (zemeljski plin H) G30/31 (utekočinjen plin)	17,4 - 31,7 (80/60 °C)
VK INT 364/8-E	SI (Slovenija)	II <sub>2H3B/P</sub>	G20 (zemeljski plin H) G30/31 (utekočinjen plin)	20,1 - 37,0 (80/60 °C)
VK INT 424/8-E	SI (Slovenija)	II <sub>2H3B/P</sub>	G20 (zemeljski plin H) G30/31 (utekočinjen plin)	23,3 - 42,4 (80/60 °C)
VK INT 474/8-E	SI (Slovenija)	II <sub>2H3B/P</sub>	G20 (zemeljski plin H) G30/31 (utekočinjen plin)	26,3 - 47,7 (80/60 °C)

Tab. 1.1 Pregled izvedb

## 1.2 Tipska tablica

Tipska tablica je nameščena na zadnji strani stikalne omarice.

## 1.3 CE-Oznaka

S CE-oznako se dokumentira, da naprava izpolnjuje, ustrezno s tipskim pregledom, osnovne zahteve sledečih smernic:

- Smernice plinskih naprav (smernice naprav 90/396/EWG),
- Smernice o elektromagnetni združljivosti (smernice stopnje 89/336/EWG),
- Smernice nizke napetosti (smernice stopnje 73/23/EWG).


Naprava izpolnjuje osnovne zahteve smernic o izkoristku nizko-temperaturnih kotlov (smernice stopenj 92/42/EWG).

## 1.4 Obseg pošiljke in oprema

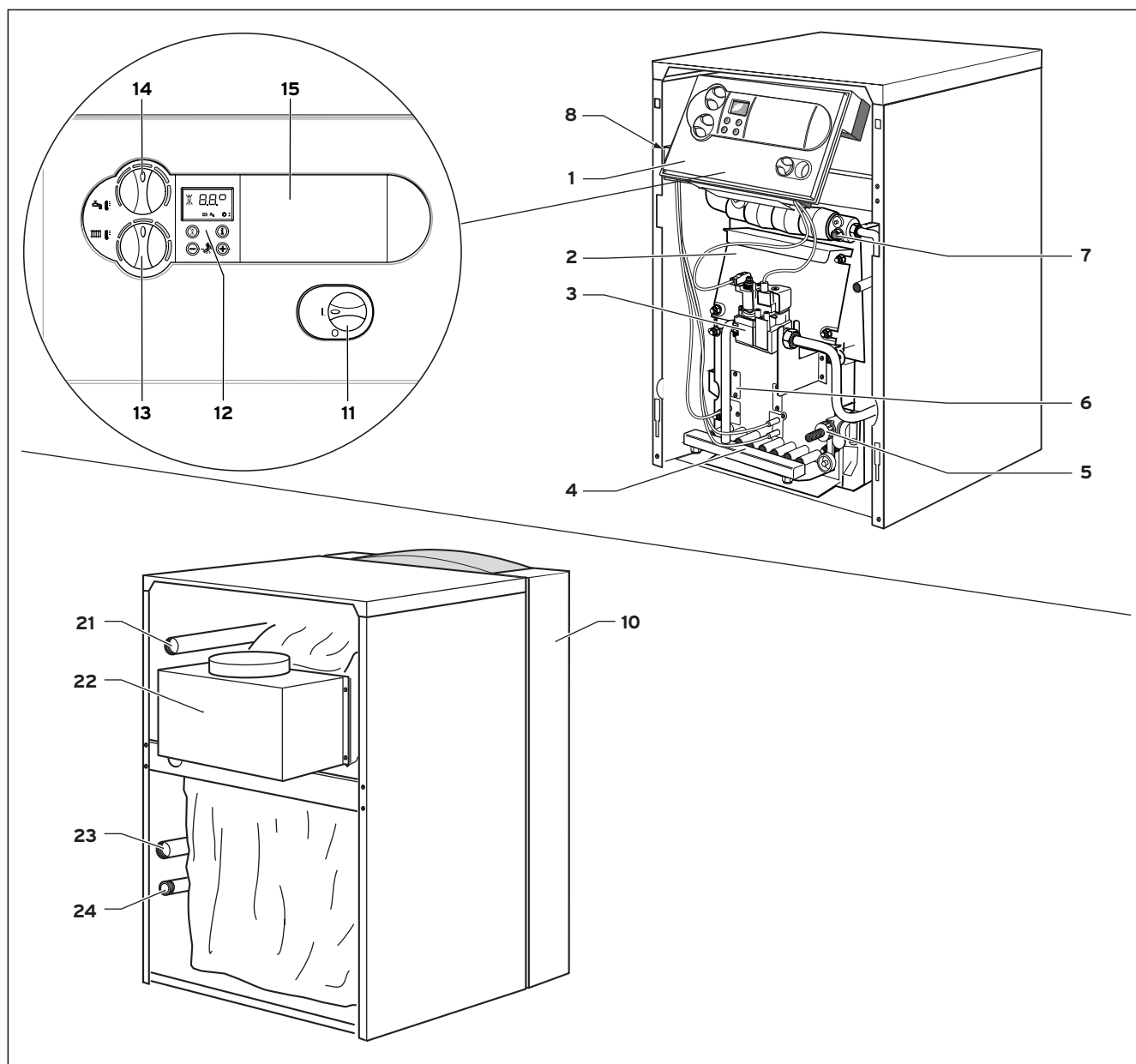
Zaradi enostavnejše montaže je plinski kotel dobavljen v skupni embalaži z že nameščenimi oblogami. Po sledeči tabeli preverite obseg pošiljke glede completenessi.

Številka	Oznake
1	Kotel z montirano oblogo na eni paleti
1	Priloga, dokumentacija naprave
1	Krtača za čiščenje kotla

Tab. 1.2 Obseg pošiljke

 **Napotek!**  
Priloženo krtačo za čiščenje kotla naj shrani uporabnik napeljave, da bo dosegljiva pri vzdrževalnih delih.

## 1.5 Funkcijski in upravljalni elementi



SI. 1.1 Pregled funkcijskih elementov

**Legenda:**

- 1 stikalna omarica
- 2 odprtina za čiščenje
- 3 plinska armatura
- 4 gorilnik
- 5 ventil za polnjenje in praznjenje kotla
- 6 kontrolna odprtina
- 7 tulec za tipalo
- 8 varnostni omejevalec temperature STB
- 10 prednja obloga

**Upravljalni elementi stikalne omarice:**

- 11 glavno stikalo VKLOP/IZKLOP
- 12 digitalni sistem informacije in analize
- 13 regulator temperature zbiralnika
- 14 temperaturni regulator dotoka
- 15 vgradno mesto za Vaillant regulacijsko napravo

**Priključki na zadnji strani kotla:**

- 21 priključek toka ogrevanja (HVL)
- 22 varovanje pretoka
- 23 priključek povratnega toka ogrevanja (HRL)
- 24 plinski priključek

## 2 Navodila za varno uporabo/predpisi

### 2 Navodila za varno uporabo/predpisi

Pred priključitvijo naprave je treba o posegu obvestiti krajevnega dimnikarja in podjetje za dobavo plina. Priključitev naprave sme opraviti le usposobljen strokovnjak, ki s tem prevzame odgovornost za strokovno priključitev in zagon v skladu z veljavnimi standardi.

#### 2.1 Navodila za varno uporabo

Še zlasti v frizerskih salonih, lakirnicah in mizarskih delavnicah ter čistilnicah mora naprava ne glede na to ali obratuje s črpanjem zraka iz prostora ali s črpanjem zraka od drugod, stati vedno v ločenem prostoru. Le tako je zagotovljeno, da je kurilni zrak tehnično brez zgoraj omenjenih snovi. V primeru zaprtih ogrevalnih sistemov mora biti vgrajen varnostni ventil, ki ustreza ogrevalni moči.

#### Pomembna opozorila za naprave ki delujejo na tekoči plin

Pri novi instalaciji naprave, se priporoča odzračevanje rezervoarja tekočega plina. Za pravilno odzračevanje rezervoarja je odgovoren dobavitelj tekočega plina. Pravočasno se prepričajte, še pred instalacijo naprave, da je odzračen rezervoar goriva. Pri slabo odzračenem rezervoarju lahko pride do težav z vžigom. V tem primeru se najprej obrnite na dobavitelja-polnilca rezervoarja. Nalepite priloženo nalepko rezervoarja (Propan-kvaliteta) na dobro vidno mesto na rezervoar, kolikor mogoče blizu dolivnega nastavka.

#### Instalacija pod nivojem zemlje:

Pri instalaciji v prostoru pod nivojem zemlje je potrebno upoštevati deželne predpise.



#### Pozor!

Pri privijanju ali odvijanju vijačnih povezav obvezno uporabljajte viličaste ključe (zveni ključ) (ne uporabljajte cevni klešč, podaljškov itd.). Nepravilno postopanje in/ali neprimerno orodje lahko vodi k poškodbam (npr. puščanje vode ali plina)!

#### 2.2 Predpisi

Naprava mora biti inštalirana s strani strokovnega inštalaterja. Pri tem se morajo upoštevati vsi zakoni, predpisi in smernice na nacionalni in lokalni ravni. Pred inštalacijo naprave je potreben atest pooblaščenega dimnikarja o izpravnosti dimovoda. Zagon in potrditev garancije opravi izključno pooblaščen serviser.



## 3 Montaža

### 3.1 Postavitveno mesto plinskega kotla

#### 3.1.1 Predpisi o prostoru namestitve

Pri izbiri namestitvenega mesta, kakor tudi pri ukrepih polnilnih in odzračevalnih naprav (glede na deželo postavitve) je potrebno upoštevanje pristojne gradbene inšpekcije.

Izgorevalni zrak, ki se dovaja napravi mora biti tehnično čist in ne sme vsebovati kemičnih snovi, kot so fluor, klor in žvepl sprayev, barv; topil, čistilnih sredstev, ter lepil ter substanc, ki bi pri delovanju naprave v neugodnih razmerah privedla do korozije in lahko tudi do nezaželenih oblog.

Ne zahteva se razdalja med napravo in ostalimi gradbenimi elementi (minimalna oddaljenost od stene je 5 mm), ker pri nazivni toplotni moči naprave ne izhaja višja temperatura, kot je dovoljena 85 °C. Zaradi montaže in vzdrževanja kotla pa se priporoča razdalja ustrezno opisana v poglavju 3.3.

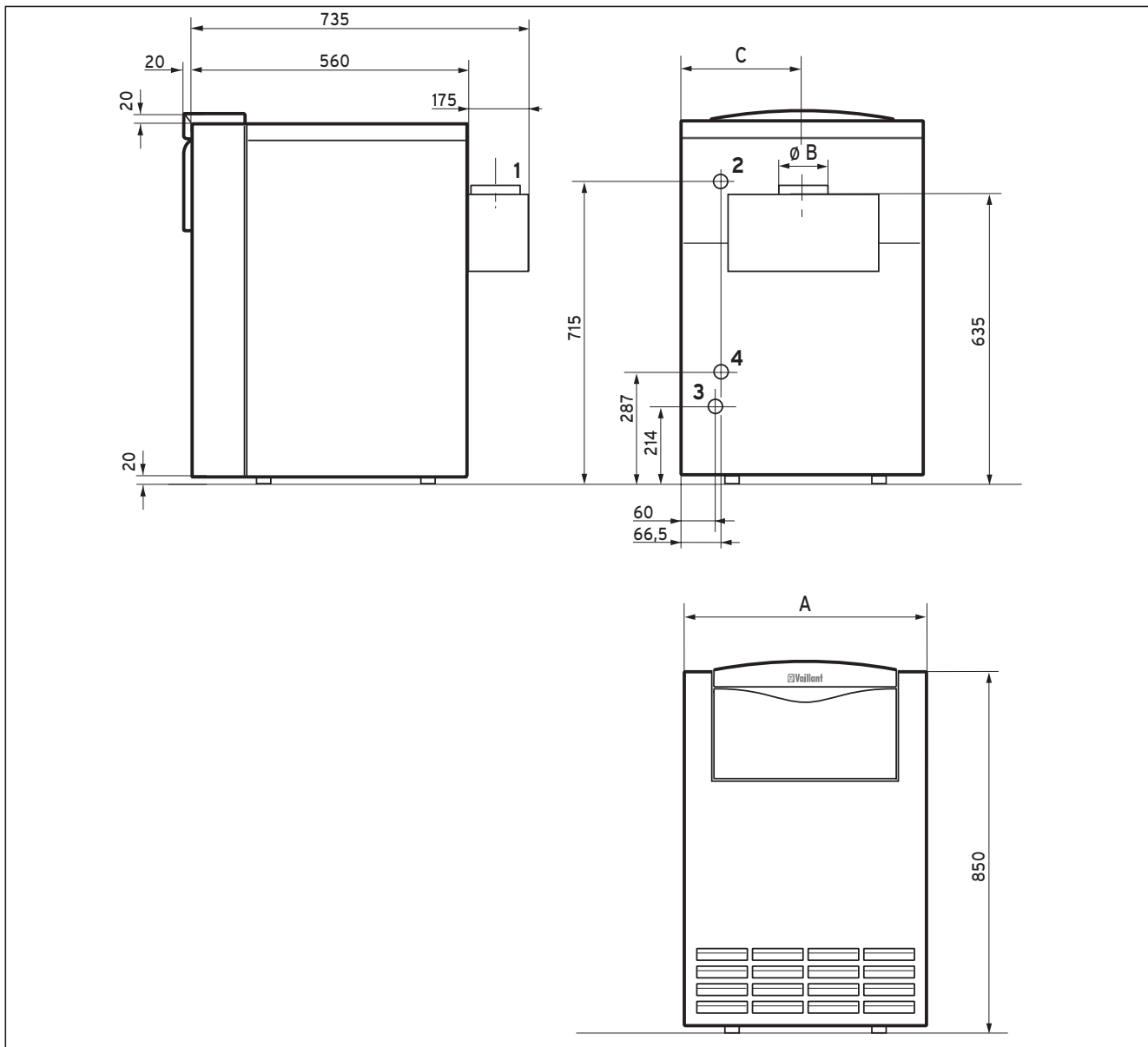
Pri postavitvi kotla na tla iz gorljivih materialov (npr. les PVC in podobno), je potrebno kotel namestiti na podlogo iz negorljivega materiala.

#### 3.1.2 Napotki za ogrevalno napeljavo in postavitveno mesto

- Iz varnostnega ventila odtočne napeljave je potrebno napeljati, s strani vgradnje, izpustno cev z vstopnim lijakom in sifonom za ustrezen odtok na postavitvenem mestu (priključek na odvodni sistem odtoka).  
Odtok mora biti viden!
- V kotel vgrajen varnostni omejevalec temperature, istočasno služi za varovanje pred premajhno količino vode.
- Zaradi motnje pogojen odklop temperature kotla je pri ca. 110 °C.  
Če se v ogrevalni napeljavi uporabljajo cevi iz plastičnih mas, je potrebno pri montaži na ogrevalni tok montirati ustrezen termostat. To je priporočljivo, da se ogrevalna napeljava zaščiti pred temperaturno pogojenimi poškodbami. Termostat se lahko električno poveže v vtičnico dodatnega termostata sistema Pro E .
- Pri uporabi difuzijsko netesnih plastičnih cevi v ogrevalni napeljavi, je potrebno dodatno povezati sekundarni izmenjevalnik toplote (ločitev sistema), da se na ta način prepreči korozija v ogrevalnem kotlu.
- Pri volumnu v napeljavi, ki je večji od 20 l na kW ogrevalne moči, je potrebno instalirati ustrezna hidravlična zaščitna stikala.
- Kotel postavite, v pred zmrzovanjem zaščiteni prostor, v bližino dimnika. Dovoljena temperatura okolice pri delovanju kotla znaša med + 3 °C in + 45 °C.
- Pri izbiri postavitvenega mesta je potrebno upoštevati težo kotla, skupaj z vsebino vode, ustrezno kotlu.

## 3 Montaža

### 3.2 Dimenzije



Sl. 3.1 Dimenzije VK

**Legenda:**

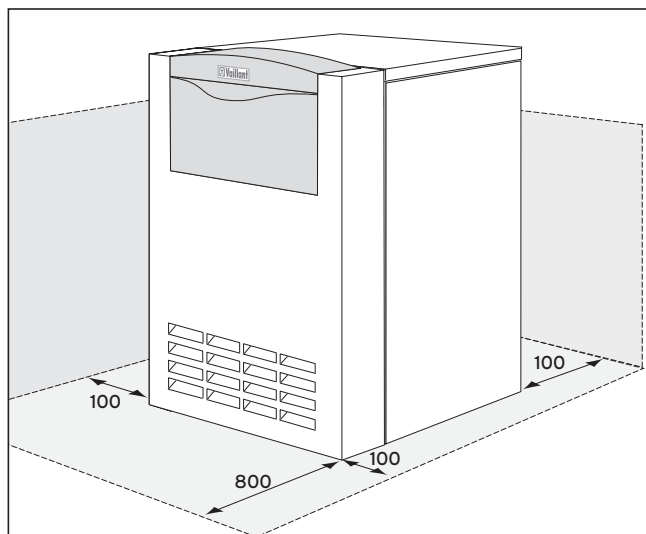
- 1 dimniški priključek priključek
- 2 Priključek ogrevalnega toka (Rp 1")
- 3 Plinski priključek (R 3/4")
- 4 Priključek ogrevalnega povratnega toka (Rp 1")

Višina je nastavljiva preko nastavljivih nog kotla.

Vrsta kotla	A	Ø B	C
VK INT 164/8-E	520	110	243
VK INT 214/8-E	520	130	275
VK INT 264/8-E	585	130	308
VK INT 314/8-E	720	150	340
VK INT 364/8-E	720	150	373
VK INT 424/8-E	820	160	405
VK INT 474/8-E	820	160	438

Tab. 3.1 Dimenzije (mere v mm)

### 3.3 Priporočljiva minimalna razdalja postavitve



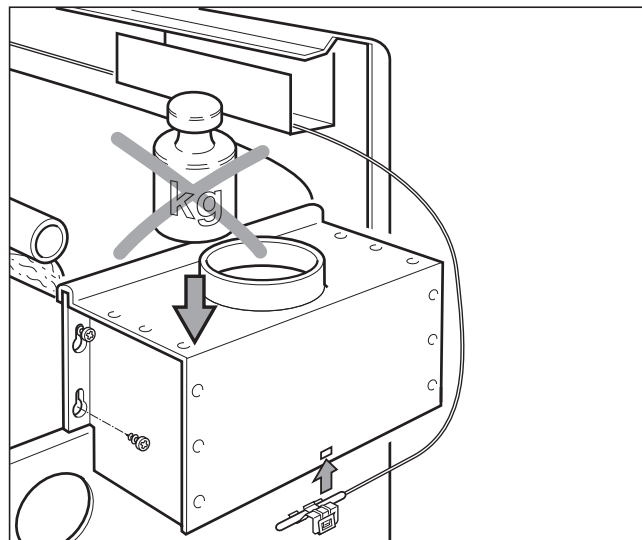
Sl. 3.2 Minimalna razdalja

Pri postavitvi kotla je potrebno upoštevati na sl. 3.2 predstavljene minimalne razdalje, da se s tem zagotovi neomejen dostop do kotla. Stranska razdalja za montažo pločevinaste obloge mora znašati najmanj 100 mm.

### 3.4 Montaža oblog

Kotel je dobavljen komplet, pripravljen za priključitev in z nameščenimi oblogami. Praviloma se ne priporoča odstranjevanje oblog pri instalaciji kotla.

### 3.5 Montaža varovala pretoka



Sl. 3.3 Montaža varovala pretoka

- Odstranite zgornji del obloge kotla.
- Vzemite varovalko pretoka iz njene transportne pozicije preko pokrova zbiratelja izpušnih plinov.
- Ohlapno privijte levo in desno po en vijak-kniping v izvrtine v zbirni pokrov plinov.
- Obesite varovalko pretoka z izvrtinami v obliki ključavnice na vijake in trdno privijte.
- Povežite kabel izpušnega senzorja z vtikačem (1) in (2).

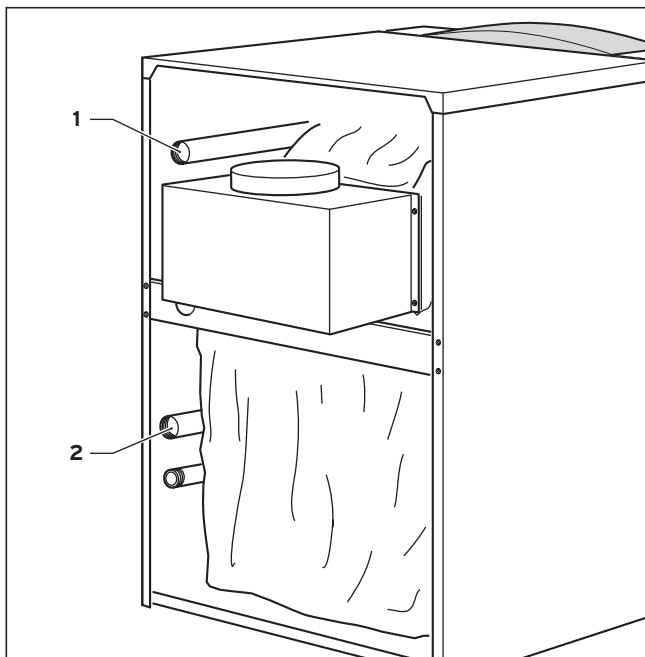


**Pozor!**  
**Neobremenjena varovalka pretoka!**

## 4 Instalacija

### 4 Instalacija

#### 4.1 Priklučitev ogrevalnega toka in povratnega toka



Sl. 4.1 Prikluček s strani ogrevanja

Prikluček mora ustrezati veljavnim normativom.

- Instalirajte ogrevalni tok (1) in povratni tok (2) ustrezno z navedbami na sliki 4.1.
- Z razstavljivimi povezavami instalirajte ogrevalni kotel na ogrevalno napeljavo. To omogoča popravilo, odstranitev kotla in na ta način boljši dostop.
- Namestite zahtevane zaporne in varnostne naprave in možnost izpraznitve v ogrevalno napeljavo.

**Napotek!**  
V povezavi cevne priključka kotla ali napeljave zbiralnika lahko namestite varnostni sistemskupine kotla (Art.-št. 307 591).

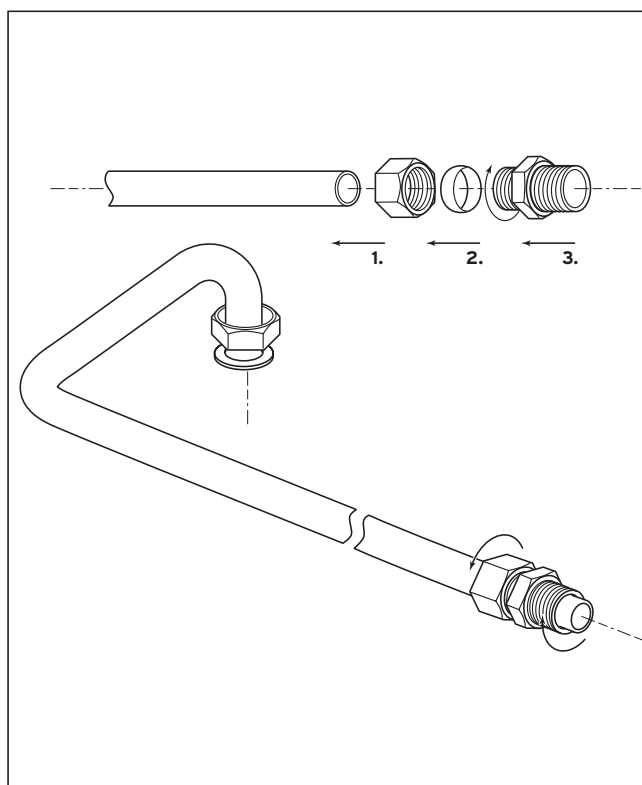
- Strokovno priključite odtočno povezavo na varnostni ventil (postavitev s strani vgradnje).

Pri atmoVIT exclusiv se ogrevalna črpalka, izravnalna posoda in varnostni ventil namesti in vgradi pri montaži.

Vrsta kotla	Obtok vode v m <sup>3</sup> /h pri		padec tlaka na črpalki mbar pri	
	$\Delta t=10\text{ K}$	$\Delta t=20\text{ K}$	$\Delta t=10\text{ K}$	$\Delta t=20\text{ K}$
VK INT 164/8-E	1,30	0,70	11,3	2,1
VK INT 214/8-E	1,80	0,90	22,0	4,3
VK INT 264/8-E	2,20	1,15	33,1	9,3
VK INT 314/8-E	2,40	1,20	70,2	17,4
VK INT 364/8-E	2,80	1,40	102,3	25,6
VK INT 424/8-E	3,30	1,65	112,5	31,2
VK INT 474/8-E	4,00	2,00	119,1	39,8

Tabela 4.1 Količina obtočne vode, padec tlaka

#### 4.2 Plinski priključek



Sl. 4.2 Plinski priključek

Plinsko instalacijo lahko izvede samo za to delo usposobljen strokovnjak. Pri tem je potrebno upoštevati zakonske smernice, kot tudi deželne predpise pooblaščenega strokovnega podjetja za distribucijo plina. Plinsko napeljavo je potrebno izvesti po navedbah DVGW-TRGI.

**Pozor!**  
Bodite pozorni na to, da je plinska napeljava brez napetosti- brez natezanja pri montaži, ker s tem preprečite netesenjenje!

- Na dobro dostopno mesto namestite krogelni plinski ventil z zaščito pred vžigom v cevni napeljavi do naprave.
- Plino-tesno namestite dovodno cev plina naprave (1) na vijakačo povezavo na plinsko armaturo.



**Pozor!**  
Plinska napeljava se lahko, zaradi preizkusa tesnosti, preizkusi z maksimalnim tlakom 50 mbar.



**Pozor!**  
Pred zagonom, po pregledu, vzdrževanju in popravilu preverite, ali plinska naprava ne pušča plina!

- Preverite plinski priključek glede tesnosti s preizkusnim sprejem.



**Napotek!**  
Pri tekočem plin, napeljanem pod nivojem zemlje, se priporoča instalacija zunanje magnetnega ventila!

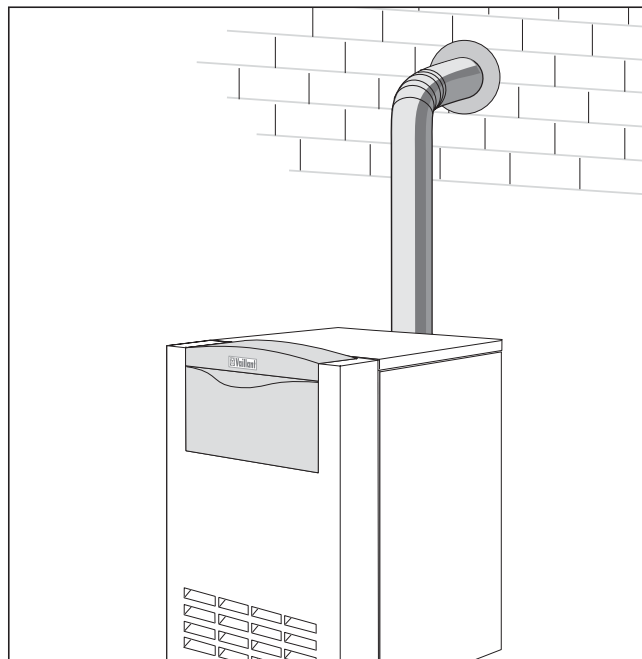
### 4.3 Priklop zbiralnika vode

Pri priključitvi zbiralnika tople vode lahko uporabite kompletno opremo z zbiralnikom iz dodatnega programa Vaillant.

Stranski priključek se izvede s trgovsko običajnim T-kosom.

Pri priključitvi zbiralnika-grelnika vode s polnilno črpalko zbiralnika, je potrebno biti pozoren, da se v dotok zbiralnika in v ogrevalni tok vgradi protipovratni ventil (težnostna zavora).

### 4.4 Napeljava izpušnih plinov



Sl. 4.3 Montaža nastavkov izpušnih plinov

- Položite izpušno cev tako da se dviguje k dimniku.
- Preden namestite koleno na izpušno cev, jo zasukajte minimalno 50 cm navpično navzgor.

Plinski ogrevalni kotli Vaillant so kurišča v smislu DVGW-TRGI, tako da glede na določila je potrebno upoštevati tudi izpušne napeljave, še posebno presek dimniške cevi. V osnovi je potrebno, še pred priključitvijo dimnika obvestiti za to pristojno deželno dimnikarsko službo in pridobiti dovoljenja.



**Napotek!**  
Kotel ima visok izkoristek gorenja. To zahteva računski prikaz o lastnosti-primernosti dimnika po veljavnih normah (DIN 4705, DIN 18160).

## 4 Instalacija

### 4.5 Elektro-instalacija

#### 4.5.1 Napotki k instalaciji elektrike



##### **Nevarnost!**

**Življenjsko nevarno zaradi udara toka na napetostnih delih.  
Pred pričetkom del na napravi je potrebno izklopiti električno napetost in zavarovati pred nazaženim vklopom.**

Električno instalacijo mora izvesti za to delo usposobljen strokovnjak, ki je odgovoren pri upoštevanju obstoječih norm in smernic.

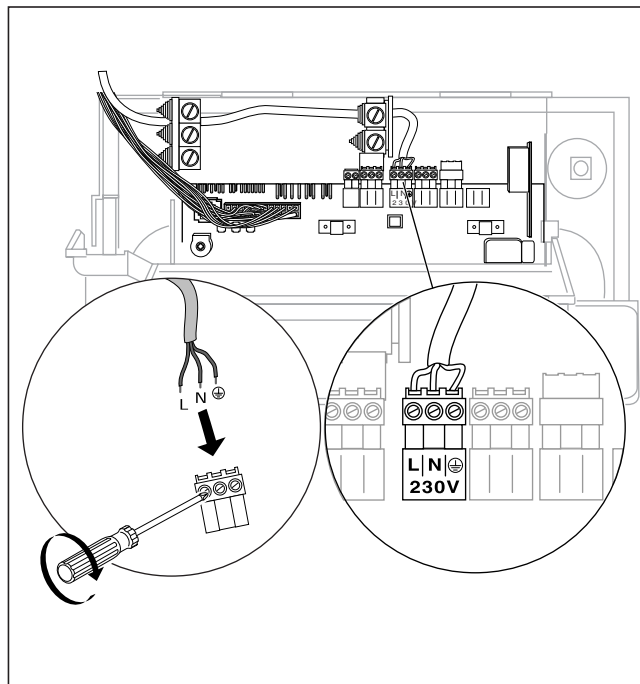
Še posebno vas opozarjamo na VDE predpis 0100 in predpise veljavnih EVU .

Plinski kotli Vaillant so opremljeni s priključnimi vtikači System Pro E , ki omogočajo lažjo elektro-instalacijo in priključitev električne napeljave.

Omrežno napeljavo in nadaljnje priključne kable (npr. ogrevalna črpalka itd.) se lahko priključi na vtikače predvidenega System Pro E (glej sl. 4.4).

Omrežni in nizkonapetostni kabli (npr. dovod tipala) morajo biti položeni prostorsko ločeno.

#### 4.5.2 Priključitev dovoda elektrike



Sl. 4.4 Priključitev dovoda elektrike

Napetost omrežja mora znašati 230 V ; pri omrežni napetosti nad 253 V ali pod 190 V lahko nastanejo funkcijske motnje.



##### **Pozor!**

**Preko omrežnega dovajanja na napačnem vtičnem priključku sistema Pro E lahko pride do uničenja elektronike.**

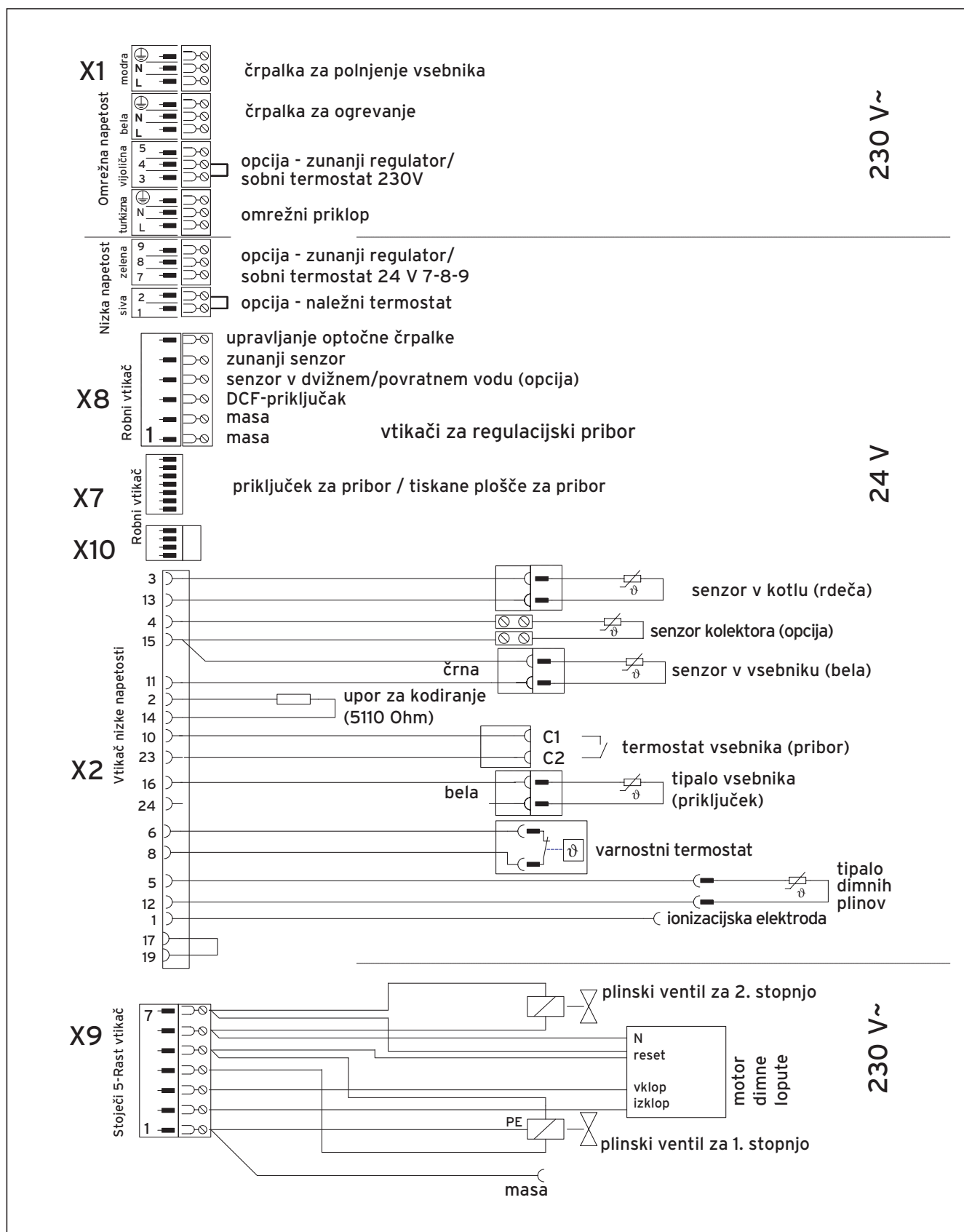
**Bodite pozorni na pravilno namestitvev priključkov L,N, in  $\oplus$**

Naprava mora biti priključena na fiksno povezavo z ločilno napravo, ki mora imeti minimalno 3 mm odpiranja kontaktov (npr. varovalka, stikalo jakosti).

Na spodnjemu razdelilcu je predvidena varovalka 16A.

- Položite omrežno napeljavo do priključnega nivoja System Pro E v kotlu.
- Trdno povežite omrežno napetost na Pro E-vtikač (glej sl. 4.4 in 4.5).

4.5.3 Električna shema priključkov s sistemom Pro E



SI. 4.5 Električni priključki atmoVIT exclusiv

## 4 Instalacija

### 4.5.4 Priključitev zunanje opreme in regulacijskih naprav

Če se priklaplja oprema, je potrebno odstraniti mostiček na konkretno uporabljenem vtikaču.

Še posebno upoštevajte, da se odstrani mostiček pri priključitvi dodatnega termostata za talno ogrevanje.

Varovalka pred pomanjkanjem vode, zunanja regulacijska naprava in podobno, se morajo priključiti preko potencialno prostih kontaktov.

V tabeli 4.2 navedene regulacijske naprave se lahko uporabijo za regulacijo Vaillant atmoVIT kotlov in ogrevalne napeljave. Montažo izvesti v skladu z dodanimi - konkretnimi navodili za uporabo.

Regulator	Art.-št.	Priključek
VRC 410s (1-kanalni regulator)	300 645	Vključen v upravljalni zaslon
VRC 420s (2-kanalni regulator)	300 665	Upravljalni del: Vklop upravljalnega zaslona Mešalni modul: Ohišje elektronike, ProE-vtikač
VRC - Set MF-TEC	300 860	Priključek X1/7-8-9 in pri WW-kontaktnemu krmiljenju, C1/C2
VRC 620 - auroMATIC	306 778	Priključek X1/7-8-9
VRC 630 - calorMATIC	306 779	Priključek X1/7-8-9
VRT 40	300 662	Ohišje elektronike: ProE-vtikač
VRT 390	300 641	Ohišje elektronike: ProE-vtikač
VRT 320	306 774	Priključek X1/7-8-9
VRT 330	306 775	Priključek X1/7-8-9
VRT 340f	306 776	Sprejemnik: Vklop upravljalnega zaslona

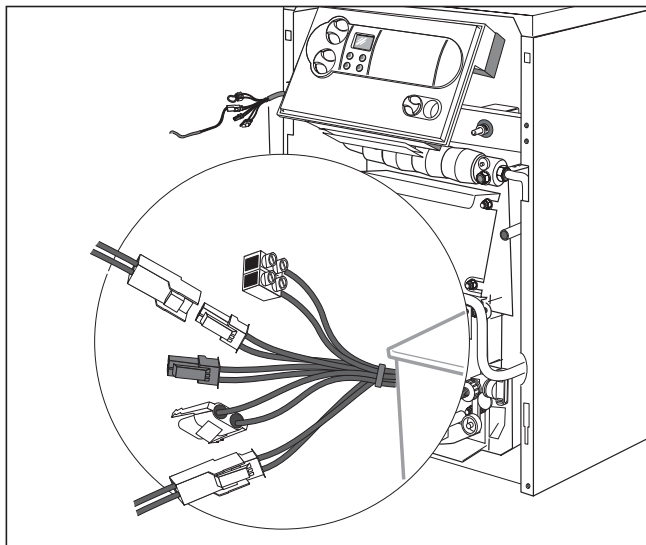
Tab. 4.2 Pregled regulacijskih naprav

Oprema in zunanje komponente naprave	Art.-št.	Priključek
Zunanje tipalo VRC-DCF (iz regulacij. seta)	-	Ohišje elektronike: Vtično mesto X 8
Termostat max	009 642	Ohišje elektronike: ProE-vtikač "dodatni termostat"
Krmiljenje pokrova parnega odvoda in krmiljenje zunanega plinskega magnetnega ventila, zunanja ogrevalna črpalka in krmiljenje cirkulacijske črpalke krmiljenje zunanje lopute izp. plinov.	306 248	Oprema 306 248 je dodatna priključna omarica, in vsebovanje imenovanih funkcij. Je za krmiljenje prikaza napake in komponent priključen na ohišju elektronike: Vtično mesto X 7
Krmiljenje zunanega magnetnega ventila ali delovni- ali prikaz napak ali - nastavitev zelene funkcije na opremi.	306 247	Oprema 306 247 se lahko uporablja za <b>dve</b> poznani funkciji - nastavitev zelene funkcije na opremi. Oprema integrirana v ohišju elektronike ogrevalne naprave. Vtično mesto X 7
Krmiljenje zunanega magnetnega ventila delovni ali prikaz napak ali krmiljenje zunanje ogrevalne črpalke ali krmiljenje cirkulacijske črpalke	306 253	Oprema 306 253 se lahko uporablja za <b>eno</b> poznano funkcijo - nastavitev zelene funkcije na opremi. Oprema integrirana v ohišju elektronike ogrevalne naprave. Vtično mesto X 7
Krmiljenje odvisno od potrebe cirkulacijska črpalka	zagotoviti ob gradnji	Stranske vtičnice X 8, priključki X8/1 in X8/6 (oprema za priključek črpalke-potrebno)
Set tipal za priključitev solarne naprave	302 404	Na predvidene vtikače kabelske napeljave (glej 4.3.5) samo v povezavi z opremo 306 247, 306 248 ali 306 253 vstavljivo!

Tab. 4.3 Oprema in zunanje komponente napeljave

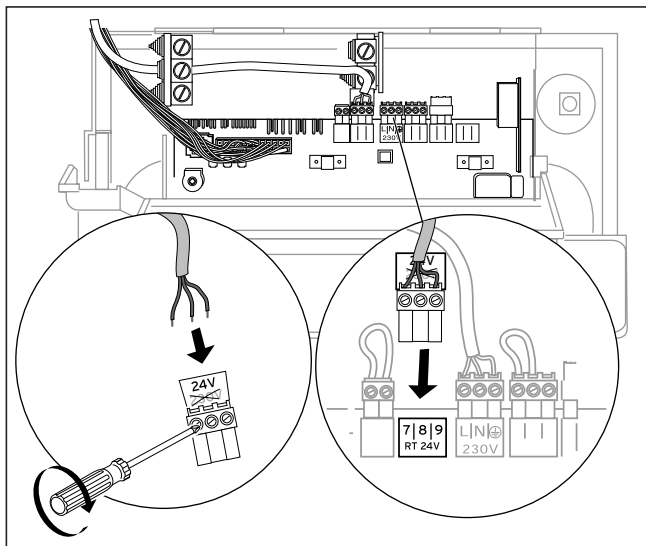


#### 4.5.5 Zunanje tipalo, priključitev regulatorja



Sl. 4.6 Priključitev tipala

- Vtaknite tipalo za zbiralnik in solarno funkcijo na vtikač na kabelski povezavi tipala.
  - tipalo zbiralnika = beli vtikač
  - solarno tipalo = črni vtikač
  - tipalo kolektorja = lestencna spojka
- Priključite zunanje tipalo na robni vtikač X8.
- Priključite varovalko pred pomanjkanjem vode potencialno na dodatni termostat (Pro E) in loputo izpušnih plinov na opremo (položaj priključkov je predstavljen na sliki. 4.6).



Sl. 4.7 Temperaturni regulator priključimo na sponke 7-8-9

#### Priključljiva oprema s System Pro E

Informacije o električnem priključku sledeče opreme lahko dobite v ustreznih navodilih za uporaba te opreme:

- Zbiralnik tople vode
- Ogrevalna črpalka cevnih skupin

## 5 Zagon



**Pozor!**  
Pred zagonom, po pregledu, vzdrževanju in popravilu preverite, ali plinska naprava ne pušča plina!

### 5.1 Priprava vode v ogrevalni napeljavi

Zahteve pri kvaliteti polnilne in dolivne vode po VDI-2035:

Proizvajalec tople vode z močjo naprave do 100 kW: Kot polnilna voda se lahko uporablja voda karbonske trdote do  $3,0 \text{ mol/m}^3$  ( $16,8^\circ \text{ dH}$ ).

Pri trši vodi je potrebno zaradi preprečevanja apnenčastih oblog izvesti mehčanje vode, glej VDI 2035; poglavje 8.1.1 in 8.1.2).

Ogrevalna voda (pretočna voda):

Pri odprti ogrevalni napeljavi z dvema varnostnima napeljavama, pri katerih ogrevalna voda cirkulira preko izravnalnih posod, je potrebno dodati vezivo kisika (VDI 2035, poglavje 8.2.2), pri tem se mora zagotoviti zadostni presežek v povratnem toku z rednim nadzorom.

Pri vseh ostalih napravah te skupine ukrepi za nadzor in sestavo vode niso potrebni.



**Pozor!**  
Da se preprečijo motnje delovanja zaradi tvorjenja apnenčase pri odprti napravi DIN 4751, Bl. 1 kakor tudi pri trdoti polnilne in dotične vode, ki znaša več kot  $3 \text{ mol/m}^3$  ( $16,8^\circ \text{ dH}$ ) se priporoča mehčanje vode. Pri tem je potrebno upoštevati navodila za uporabo konkretnega proizvajalca sredstva za mehčanje vode.

### 5.2 Priprava na delovanje

Pri pripravi naprave za delovanje postopajte, kot sledi:

- Ogrevalno napeljavo napolniti z določeno količino vode (min.1,0 bar pri zaprtemu sistemu) in jo odzračiti.
- Odpreti ventil na plinski napeljavi.
- Vkllopiti glavno stikalo.
- Preveriti tlak plinskega priključka.
- Preveriti nastavljeno vrednost količine plina.
- Izvesti meritve optimalnega izkoristka izgorevanja v izpušnih plinih.
- Če je priključen indirektno ogrevani zbiralnik tople vode, ga prosimo vklopiti v delovanje. Upoštevajte pri tem pripadajoča navodila za instalacijo in upravljanje.
- Preverite vse krmilne, regulacijske in nadzorne funkcije glede delovanja in pravih nastavitvev.
- Seznanite uporabnike z upravljanjem naprave in jim predajte napravi pripadajoča navodila za upravljanje.
- Priporočite vaši stranki sklenitev vzdrževalne pogodbe.

### 5.3 Preverite nastavitve plina

#### 5.3.1 Tovarniške nastavitve

Kotel je tovarniško nastavljen za zemeljski plin 2E/2H (G20 - 20 mbar; število 15,0 kWh/m<sup>3</sup>). Ni potrebna nastavitve gorilnika za zemeljski plin 2E ali 2H (AT/CH). Tlačni regulator plina na plinski armaturi je plombiran.

**Pozor!**  
**Na tipski tablici preverite podatke za vrsto nastavljenega plina in primerjate z vašo vrsto plina.**

Če izvedba naprave **ne ustreza** deželni vrsti plina:

- Pred zagonom je potrebno kotel predelati za ustrezno vrsto plina.

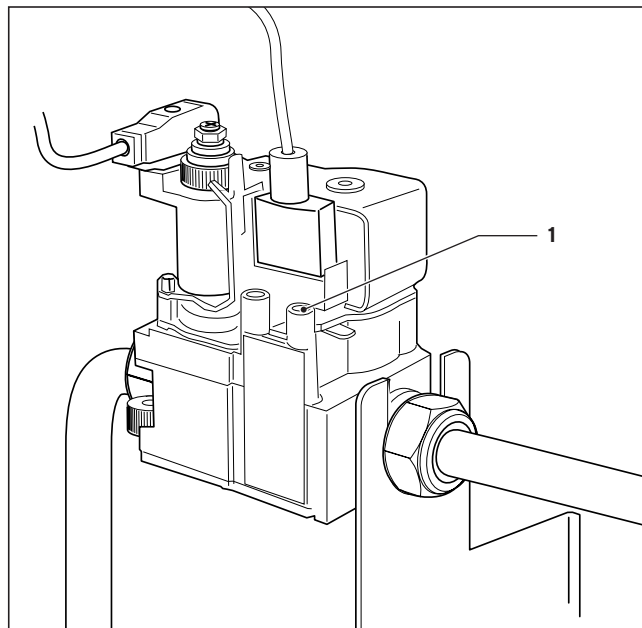
Predelavo lahko izvede le strokovno usposobljen oseba in to le s tovarniško dobavljivimi originalnimi deli za prilagoditev na drugo vrsto plina. Pri tem upoštevajte navodila za predelavo, ki so dodana pošiljki- kompletu za predelavo.

Izvedba naprave ustreza deželni vrsti plina:

- Če izvedba naprave **ne ustreza** deželni vrsti plina: Izvesti prilagoditev na zemeljski plin 2LL z zamenjavo šobe in nastavitvami plina.

Šobe za zemeljski plin 2LL so vsebovane v obsegu pošiljke kotla.

#### 5.3.2 Preverjanje tlaka plinskega priključka



Sl. 5.1 Tlak priključka, merilni nastavek

- Izklopite kotel iz delovanja.
- Zaprite plinski ventil na glavnem plinskem dovodu h kotlu.
- Odstranite vijak priključnega nastavka- merilnega nastavka (1) in priključite ustrezen manometer.
- Vključite kotel v delovanje.
- Odčitajte tlak, pretoka na priključku, na manometru.

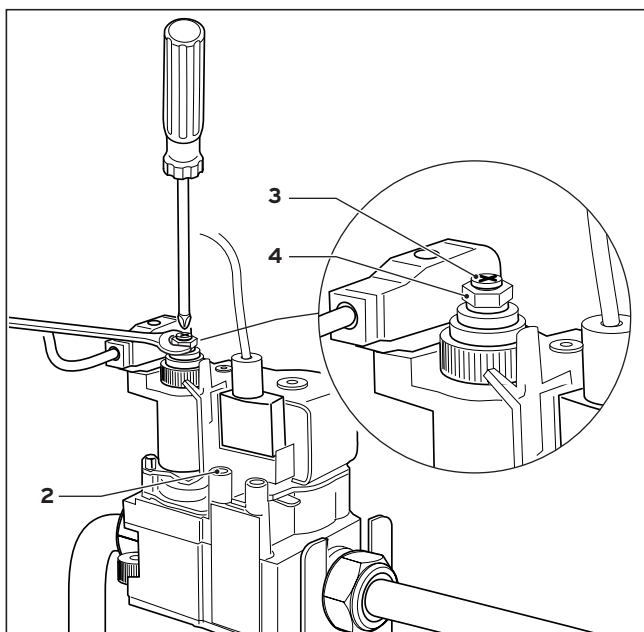
Dovoljeno območje za pretoka tlaka na priključku:  
20,0 do 25,0 mbar - 2. Vrste plina (zemeljski plin)  
25,0 do 35,0 mbar - 3. Vrste plina (tekoči plin)

**Pozor!**  
**V primeru, da je tlak izven tega imenovanega območja, je potrebno odkriti vzrok in ga odpraviti.**  
**Če se ne ugotovi napaka, se ne sme izvajati nastavitvev in zagona kotla, obvestite GVU.**

- Izklopite kotel iz delovanja.
- Odstranite manometer in zaprite priključni-merilni nastavek (1) s tesnilnim vijakom.

## 5.4 Kontrola plinske nastavitve

### 5.4.1 Metoda tlaka šobe



Sl. 5.2 Nastavitev tlaka šobe

Nastavitev plina se zahteva samo ob prilagoditvi na zemeljski plin LL ali pri predelavi na tekoči plin (B/P). Pred nastavitvijo je potrebno odstraniti ploambo.

- Odvijte vijak na priključnem merilnem nastavku in priključite napravo za merjenje tlaka plina z delitvijo min min. 0,1 Ø mbar na tlačnem nastavku šobe (2).
- Vključite kotel v delovanje.

#### Nastavitev 2. stopnje:

- Tlak šobe primerjati z vrednostjo v tabeli (tabela 5.1 primerjati vrednost tlaka na strani 22).
- Najprej nastavite tlak šobe za nazivno moč (2. stopnja) z natičnim ključem SW 10 na šesterorobi matici (4). Pri tem trdno pridržite nastavitveni vijak z izvijačem (3). Zasuk v desno (+) => večji tlak šobe - več plina  
Zasuk v levo (-) => tlak šobe nižji - manj plina.

#### Nastavitev 1. stopnje:

- Preklopite kotel preko točke diagnoze d.00 na delovanje 1. stopnje.
- Namestite tlak šobe za delno moč 55 % (1. stopnja) z izvijačem na vijaku z utorom (3). Pri tem trdno držite nastavitveni ključ (SW 10) na šesterorobi matici (4). Zasuk v desno (+) => tlak šobe je višji - več plina  
Zasuk v levo (-) => tlak šobe je nižji-manj plina
- Izklopite kotel iz delovanja.
- Zaprite plinski ventil na glavnemu plinskemu dovodu h kotlu.
- Odstranite merilno napravo za tlak plina.
- Tesno privijte priključni, merilni vijak (2).



#### Napotek!

**Nastavitve za tekoči plin ustrezajo delovnemu načinu za plin butan.**

**Pri uporabi propana ustreza 12 % manjša nazivna obremenitev.**

Vrsta plina	Tlak šobe v mbar (pri 15 °C, 1013 mbar; suhi)				Oznaka šobe v Ø 1/100 mm gorilnik
	Nazivna toplotna moč 2. stopnja 164/8 - 264/8		Nazivna toplotna moč 1. stopnja 114/8 - 264/8		
Zemeljski plin 2H (G20 - 20 mbar)	11,5	11,5	3,5	3,5	150
Utekočinjen plin 3B/P (G30/31 - 30 mbar)	29,5	29,5	9,5	9,5	088

Tabela 5.1 Vrednosti tlaka šobe

### 5.4.2 Volumetrična metoda

- Vključite kotel v delovanje.

#### **Napotek!**

**Preverjanje volumna pretoka plina, potem lahko iz tega izhajate, da ni dodatnih plinov (npr tekoči plin-zrak-mešanica) shranjeno za pokrivanje potrebe vbrizgavanja plina na gorilniku. Prosimo, pridobite informacije od vašega distributerja plina.**

- Preverite volumen tlaka po ca. 15 minutah delovanja naprave. V ta namen primerjajte prebrano številčno vrednost z ustrezno vrednostjo v tabeli 5.2. Po možnosti izvedite časovno merjenje z uro- štoparico.

Odklon **do + 10 %**:

- Nastavljanje ni potrebno.

Odklon **preko + 10 %**:

- Preverite tlak priključka, tlak šobe in oznako šobe.

V primeru, da to merjenje ne pokaže kakšnih nepravilnosti in pogovor s pristojno GUV ne potrdi motnje v dobavi plina, se posvetujte s servisno službo.

Toplotna moč v kW	Nastavljeni pretočni tlak plina v l/min (15°C, 1013 mbar, suh) 2H (G20)
10,6	20,9
15,8	31,1
21,2	41,6
26,6	52,0
31,7	61,8
37,0	71,9
42,4	82,1
47,7	92,1

**Tabela 5.2 Pretočni tlak plina za 2. vrsto plina (zemeljski plin (skupina 2H))**

### 5.5 Preverjanje izpušne napeljave

Izgubo izpušnih plinov se mora prav tako meriti pod predpisanimi delovnimi pogoji.

Za brezkompromisno odvajanje izpušnih plinov je potrebno zagotoviti potrebni tlak izpušnih plinov, vrednost se ne sme zmanjšati in za doseg cilja dobrega izkoristka se ga ne sme prekoračiti.

Preverjanje izpušne napeljave glede brezkompromisnega odvajanja je potrebno izvesti pod sledečimi delovnimi pogoji:

- Okna in vrata v postavitvenem mestu morajo biti zaprta.
- Predpisane prezračevalne naprave ne smejo biti zaprte, prestavljene ali delno zaprte.
- Zagotoviti se mora potreben tlak izpušnih plinov (glej tabelo 5.3).

Vrsta kotla	Potrebni tlak izpušnih plinov	
	Nazivna moč [Pa]	Delna moč [Pa]
VK INT 164/8-E	3,0	2,0
VK INT 214/8-E	3,0	2,0
VK INT 264/8-E	3,0	2,0
VK INT 314/8-E	3,0	2,5
VK INT 364/8-E	3,5	2,5
VK INT 424/8-E	3,5	2,5
VK INT 474/8-E	4,0	2,5

Tabela 5.3 Potrebni tlak izpušnih plinov

Za regulacijo vleka plinov v dimniku, pri večjih potisnih tlakih, vam priporočamo uporabo omejilca vleka v dimniku.

### 5.6 Preverjanje funkcije

- Napravo, ustrezno z navodili za uporabo, vključite v pogon.
- Preverite glede tesnosti dovod plina, izpušno napeljavo, kotel in ogrevalno napeljavo.

#### Napotek!

**Pomembno je tudi preveriti, če sta oba nastavka za merjenje tlaka trdno in plino-tesno privita.**

- Preveriti brezkompromisno odvajanje plinov na varovalki pretoka.
- Preveriti vžig in pravilni plamen glavnega gorilnika.

### 5.7 Poučevanje uporabnika



#### Pozor!

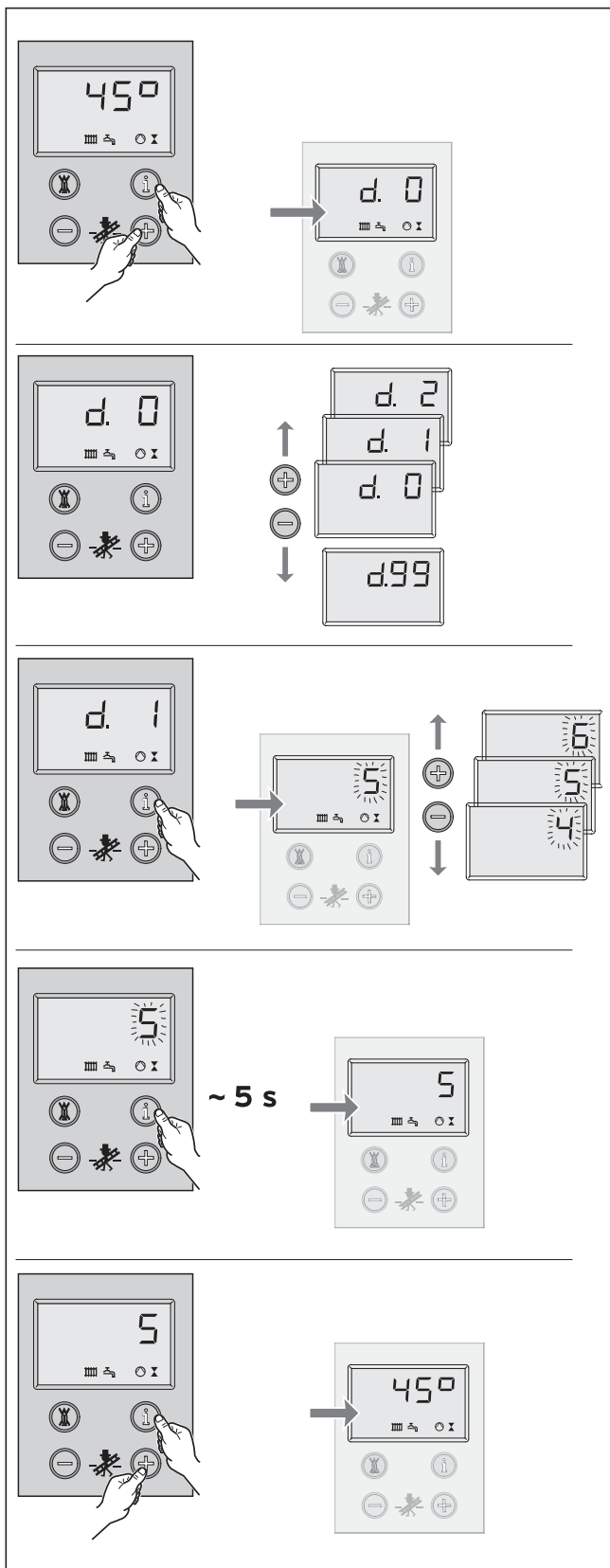
**Prosimo, da po zaključitvi instalacije, na sprednjo stran naprave, prilepite priloženo nalepko 835593; uporabite nalepko, ki je pisana v jeziku uporabnika.**

Upravnik ogrevalne napeljave mora biti seznanjen z delovanjem in funkcijo ogrevalne napeljave. Pri tem je še posebno pomembno izvesti sledeče ukrepe:

- Predajte upravniku vsa navodila in dokumentacijo naprave in naj dokumentacijo varno shrani. Opozorite ga, da shrani navodila v bližini naprave.
- Še posebno pozorno poučite uporabnika o zadevanih ukrepih o oskrbi dovoda zraka za gorenje in odvajanju plinov in da tega ne sme spreminjati.
- Poučite uporabnika o nadzoru zahtevanega tlaka v napeljavi, kakor tudi o ukrepih za dopolnjevanje in odzračevanje.
- Poučite uporabnika o pravih (gospodarnih) nastavitvah temperatur, regulacijskih naprav in termostatskih ventilov.
- Poučite uporabnika o nujno potrebnemu rednemu servisiranju in vzdrževanju naprave.

Za zaključek mu priporočite sklenitev pogodbe za servisna in vzdrževalna dela.

### 6 Prilagoditev ogrevalne napeljave



Sl. 6.1 Upravljanje DIA-System-a

Naprave atmoVIT- so opremljene z digitalnim informacijskim in analiznim sistemom (DIA-System).

#### 6.1 Izbira in nastavitev parametrov

V diagnostičnem modusu lahko spremenite različne parametre, da se s tem ogrevalna naprava prilagodi na ogrevalno napeljavo.

V tabeli na sledečih straneh so navedene samo diagnostične točke, na katerih lahko izvajate spremembe. Vse nadaljnje diagnostične točke so namenjene diagnozi in odpravljanju napak (glej poglavje 8).

V skladu z sledečim opisom lahko izberete ustrezne parametre DIA-System-a:

- Istočasno pritisnite tipki "i" in "+", ki se nahajata pod displayem. Na displayu se prikaže "d.0".
- S tipkama "+" ali "-" listate k zaželeni številki diagnoze.
- Pritisnite tipko "i".

Na displayu se prikaže pripadajoča informacija diagnoze.

- Če je potrebno, spremenite vrednost s tipkama "+" ali "-" (prikaz utripa).
- Shranite vrednost na ta način, da pridržite tipko "i" ca. 5 sekund, prikaz preneha utripati.

Diagnostični modus lahko zaključite, kot sledi:

- Istočasno pritisnite na tipki "i" in "+" ali pa približno 4 minute ne pritiskajte na tipke.

Na displayu se ponovno prikaže aktualna temperatura vode v dvížnem vodu.

**6.2 Pregled nastavljivih parametrov napeljave**

Nastavijo se lahko sledeči parametri za prilagoditev naprave na ogrevalno napeljavo in po potrebah stranke:

 **Napotek!**  
Ko ste izbrali specifični parameter naprave, lahko v zadnjo vrstico vnesete vašo nastavitvev.

Prikaz	Pomen	Nastavljive vrednosti	Tovarniška nastavitvev	Nastavljanje specifičnih vrednosti
d.00	Testno delovanje 1. Stopnja gorilnika za plinsko nastavitvev (samo za 2-stopenjski kotel)	0 - normalno delovanje (obe stopnji) 1 - Po zagonu se preklopi nazaj na 1. stopnjo	0	
d.01	Naknadno delovanje ogrevalne črpalke Se vklopi po dokončanju zahteve po toploti	1 - 60 min „-“ za brez prekinitve	5 min	
d.16	Preklop zunanje črpalke /solarna črpalka	2 = normalno delovanje 4 = solarno delovanje, Solarna črpalka na priključku opreme “zunanja črpalka”	2	
d.46	Zunanja temperatura- korekturna vrednost Za korekturo pri toplotnih zunanjih toplih vplivih na tipalo	- 10 ... 10 K	0 K	
d.50	Izklop razlike dotočnega regulatorja Izklopna temperatura nad izračunanimi želenimi vrednostmi	0 ... 10 K	6 K	
d.51	Vklop razlike dotočnega regulatorja Vklopna temperatura pod izračunanimi želenimi vrednostmi	0 ... - 10 K	- 2 K	
d.71	Maksimalna dotočna temperatura ogrevanja	50 °C ... 87 °C	82 °C	
d.72	Naknadno delovanje črpalke po polnjenju zbiralnika	0, 10, 20, ... 600 s	300 s	
d.73	Vklop razlike solarna črpalka	- 15 K do + 15 K Priporočljiva nastavljenjena vrednost: 3 K do 15 K3 K do 15 K	5 K	
d.75	Maksimalni polnilni čas zbiralnika brez lastnega krmiljenja	20, 21, 22 ... 90 min	30 min	
d.78	Maksimalna dotočna temperatura za polnjenje zbiralnika Pri solarnemu delovanju: Maks. temperatura zbiralnika (zaščita pred izparevanjem!) (Maks. dotočna temperatura je nastavljenjena na 80 °C	75 ... 90 °C	85 °C	
d.84	Število ur do naslednjega vzdrževanja ali “izklop” Napotki za nastavitvev, glej 6.2.1	0 ... 300 x 10 h ali „-“ (izklop)	„-“ (izklop)	
d.85	Min. dotočna želena temperatura	0 ... 60 °C	35 °C	
d.98	Telefonska številka servisa- vzdrževanja	-	-	
d.99	Jezik na displayu	nemško, dansko, nizozemsko, italijansko, francosko, angleško	nemško	

**Tab. 6.1 Nastavljivi parametri DIA-System-a**

## 6 Prilagoditev ogrevalne napeljave

### 7 Servis in vzdrževanje

#### 6.2.1 Določevanje intervala za vzdrževanje/ vpisani prikaz

Preko diagnostične točke **d.84** lahko nastavite delovne ure do naslednjega vzdrževanja.

Ta funkcija služi temu, da se po določenih delovnih urah delovanja gorilnika prikaže prikaz, da je potrebno izvesti vzdrževanje. Po poteku nastavljenе vrednosti časa delovanja gorilnika, se na displayu naprave in na displayu vremensko občutljivega regulatorja VRC 410/VRC 420 prikaže tekst v nešifrirani pisavi "Motnje".

V primeru, da se na diagnostični točki d.84 ne vpiše številčna vrednost ampak samo simbol "--" je s tem izključena funkcija opozarjanja na vzdrževanje.

Delovne ure se vpisujejo po deset v območju od 0 do 3000 h.

Upoštevajte približne vrednosti te nastavitve kot napotek:

- Kot orientacijska vrednost delovnih ur do naslednjega vzdrževanja se priporoča 1900 ur.
- Izberite manjšo nastavitve, se pravi manj ur, če pričakujete pogostejša vklapljanja kotla (npr. naknadno izolirana stara stavba; kotel deluje samo na enem delu ogrevalne napeljave).
- V primeru manj vklopov kotla izberite nastavitve več ur (npr. pri delovanju z Vaillant zbiralnikom tople vodeVIH).

 **Napotek!**  
**Po poteku nastavljenih delovnih ur, je potrebno ponovno vpisovanje vrednosti v diagnostični modus.**

## 7 Servis in vzdrževanje

### 7.1 Napotki za vzdrževanje

Predpostavka za dolgotrajno delovanje, varnost in zanesljivost in dolgo življensko dobo je letna inšpekcija/vzdrževanje, ki ga izvede za to delo usposobljena oseba.

Priporočamo sklenitev pogodbe vzdrževalnih del.



#### **Nevarnost!**

**Inšpekcijo, vzdrževanje in popravila lahko izvaja samo za to delo usposobljen strokovno podjetje. Neizvedena inšpekcija/vzdrževanje lahko privedejo do poškodb in celo do nesreč osebja.**

Da se dolgotrajno zagotovijo vse funkcije vaše Vaillant naprave in da se dobavljeno stanje ne spremeni, je potrebno pri vzdrževanju in popravilih vedno uporabljati originalne dele Vaillant!

Pri predstavitvi potrebnih nadomestnih delov vam je na voljo veljavni katalog nadomestnih delov.

Informacije dobite na vseh servisnih mestih Vaillant.

### 7.2 Varnostni napotki

Pred inšpekcijskimi deli vedno izvedite sledeče delovne postopke:

- Izklopite omrežno stikalo.
- Zaprite ventil plina.
- Zaprite zaporne naprave v ogrevalnem dotoku in povratnem toku.



#### **Pozor!**

**Električna napetost ostane na priklonih priključkih naprave tudi, ko je izklopljeno glavno stikalo.**

Po zaključku inšpekcijskih del vedno izvedite sledeče delovne korake:

- Odprite ogrevalni tok in povratni tok.
- Če je potrebno napravo napolnite z vodo-dopolnite na ca. 1,5 bar in odzračite napeljavo.
- Odprite ventil plina.
- Vključite omrežno stikalo.
- Preverite plinske in vodne napeljave glede tesnosti.
- Napolnite in ponovno odzračite ogrevalno napeljavo, če je potrebno.



#### **Napotek!**

**Če je potrebno za inšpekcijo in vzdrževanje vključeno omrežno stikalo, vas bomo o tem pri opisu vzdrževanje še posebno opozorili!**



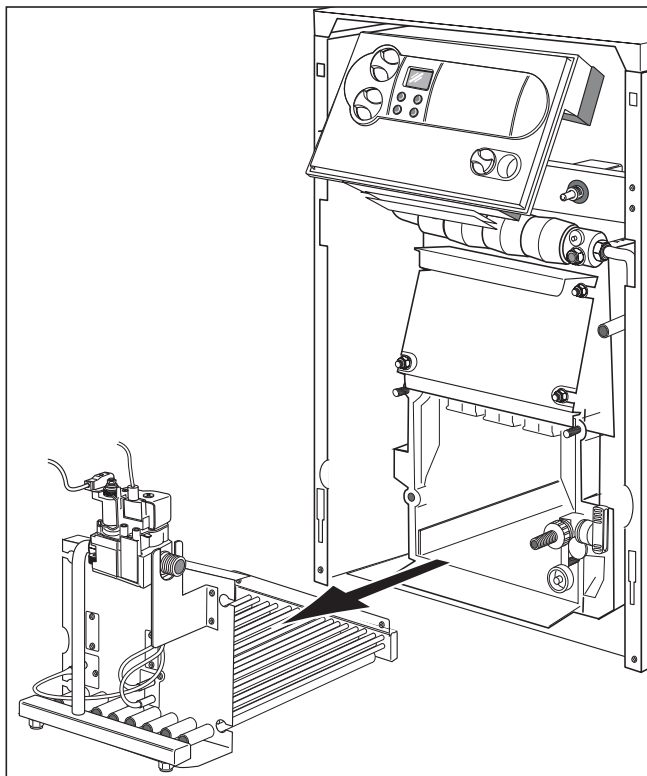
### 7.3 Pregled vzdrževalnih del

Sledeče delovne postopke je potrebno izvesti pri vzdrževanju naprave:

Št.	Izvedba delovnih	korakov:	
		Splošni	Po potrebi
1	Napravo ločiti od električnega toka in zapreti plin	X	
2	Preveriti napravo glede splošnega stanja, odstraniti vso umazanijo na napravi	X	
3	Preveriti gorilnik glede umazanije in poškodb	X	
4	Očistiti gorilnik		X
5	Toplotni izmenjevalnik preveriti glede umazanije	X	
6	Očistiti toplotni izmenjevalnik		X
7	Korigirati nivo vode (preveriti polnilni tlak)	X	
8	Odpreti plinski ventil in vklopiti napravo	X	
9	Izvesti preizkusno delovanje naprave in ogrevalne napeljave, vključno z pripravo tople vode, event. odzračiti	X	
10	Preveriti vžig in delovanje gorilnika	X	
11	Preveriti tesnost plina in vode na napravi	X	
12	Preveriti odvajanje plinov in dovod zraka	X	
13	Preveriti varnostno opremo STB preverjanje Preveriti plinski kurilni avtomat Preveriti senzor izpušnih plinov	X	
14	Preveriti nastavitev plina na napravi, event. Na novo nastaviti in protokolirati		X
15	Izmeriti izpušne pline in izvesti meritve-CO		X
16	Preveriti regulacijske naprave (zunanji regulator) po potrebi na novo nastaviti	X	
17	Če je prisotno: Zbiralnik vode vzdrževati	vsakih 5 let, neodvisno od ogrevalne naprave	
18	Protokolirati izvedeno vzdrževanje in meritve izpušnih plinov	X	

## 7 Servis in vzdrževanje

### 7.3.1 Demontaža gorilnika



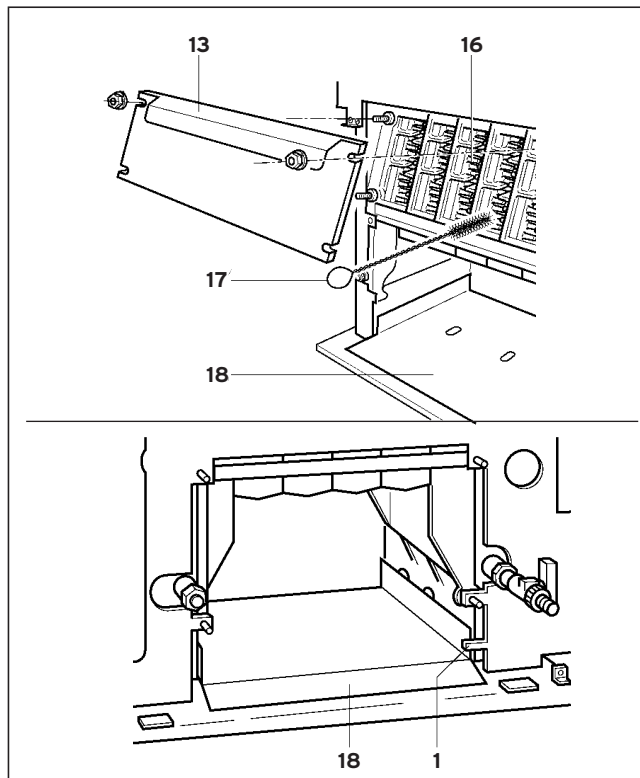
Sl. 7.1 Demontaža gorilnika

Pri vzdrževanju gorilnika in izmenjevalnika toplote najprej odstranite gorilnik. Postopati prosim po sledečem postopku:

- Odstranite sprednjo oblogo.
- Odvijte priključke plinske napeljave.  
Pri sestavljanju vedno uporabiti nova tesnila.
- Odstranite ozemljitveni kabel.
- Odvijte matice na konzoli gorilnika.
- Izvlecite vtikač iz plinske armature.
- Ločite ionizacijski kabel na vtični povezavi.
- Izvlecite gorilnik.

Pri montaži gorilnika, po vzdrževanju, postopajte v obratnemu vrstnemu redu.

### 7.3.2 Čiščenje toplotnega izmenjevalnika



Sl. 7.2 Čiščenje toplotnega izmenjevalnika

Če je potrebno čiščenje toplotnega izmenjevalnika, je potrebno pri čiščenju plinskega vleka (16) odstraniti čistilno ploščo (13).

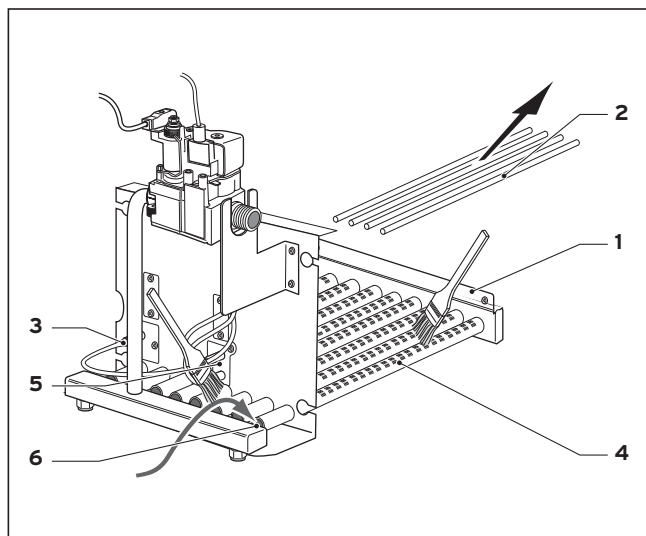
- Temeljito čistite ogrevalni vlek (16) z dodano čistilno krtačo (17).

Pred prvim snemanjem talne pločevine je potrebno odstraniti transportno-varovalno letev (1), ker ta zaseda mesto možnega preloma.

- Odstranite talno pločevino (18) in jo očistite.
- Ponovno namestite talno pločevino (18).  
Pri tem bodite pozorni, da je talna pločevina (18) potisnjena do omejilca.
- Čistilna plošča (13) ogrevalnega plinskega vleka (16) mora tesniti.

**Napotek!**  
Preverjanje kotla in napeljave glede tesnosti.  
Uporabljajte samo neoporečna tesnila.

## 7.3.3 Čiščenje gorilnika



Sl. 7.3 Čiščenje gorilnika

- Pri čiščenju konice gorilnika (4) odstranite keramično palico (2). Postopati prosim po sledečem postopku:
- Odvijte oba vijaka in izvlecite varovalno pločevino (1).
- Odstranite keramično palico (2) iz ležišča
- Očistite konico gorilnika (4) s čopičem ali krtačo (ne uporabljati žične krtače) v območju primarnega izhoda zraka in izstopne odprtine.
- Po čiščenju ponovno namestite konico gorilnika (4) in keramično palico (2).
- Ponovno vtaknite varovalno pločevino (1) in jo trdno privijte.
- Očistite glavno šobo gorilnika (6), vžigalne elektrode (5) in ionizacijsko elektrodo (3).

## 7.3.4 Meritve izgube plinov

Če želimo določiti izgube plinov, je potrebno izmeriti vsebino CO<sub>2</sub> v izpušnih plinih, temperaturo izpušnih plinov in temperaturo zraka v prostoru. Z modernimi napravami za elektronsko analizo izpušnih plinov lahko istočasno določite oz. izračunate več merilnih podatkov:

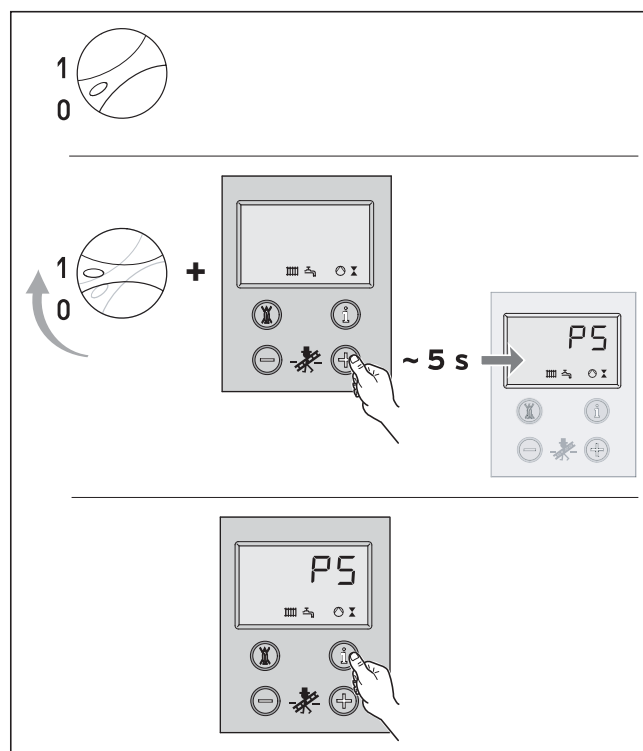
- CO<sub>2</sub> - vsebina (ali O<sub>2</sub> - vsebina)
- Temperaturo izpušnih plinov
- Temperaturo zraka v prostoru
- CO - vsebino
- Vlek dimnika
- Izguba plinov (se avtomatično izračuna).

## 7.3.5 Preverjanje varnostne naprave

### Preverjanje varnostnega omejevalca temperature

- Zaprite ogrevalni tokokrog.
- Nastavite napravo na maksimalno dotočno temperaturo in ogrevajte napravo do izklopa regulatorja.

- Po 2 minutah čakanja (temperaturna izravnava) vklopite preizkusni program P5. Kotel se mora izklopiti najkasneje pri 110 °C.



Sl. 7.4 Preizkusni program P5, vklop

- Odpahnite po ohladitvi kotla varnostni omejevalnik temperature (glej poglavje 8.2).

### Preveriti plinski kurilni avtomat

- Izvlecite vtikač ionizacijskega kabla. Gorilni plamen mora takoj ugasniti. Plinski vžigalni avtomat se ponovno vklopi po ca. 30 sekundah. Plinski vžigalni avtomat preklopi na motnjo po tretjem neuspešnem poizkusu vžiga. Na display se v tem primeru pojavi napaka "F.29".
- Ponovno vtaknite vtikač ionizacijskega kabla. Po ca. 5 sekundah je mogoče sprostiti zaporo kotla.

### Preveriti senzor izpušnih plinov

- Zaprite izpušno cev z ustreznim sredstvom (izpušna pahljača dobavljiva kot nadomestni del). Naprava se mora v roku 2 minut izklopiti (pri nastavitvi na nazivno moč).



**Pozor!**

**Pred zagonom, po pregledu, vzdrževanju in popravilu preverite, ali plinska naprava ne pušča plina!**

## 8 Odpravljanje motenj

### 8 Odpravljanje motenj

#### 8.1 Kode napak

Za iskanje napak in odstranitev motenj praviloma zadostuje javljanje napak DIA-System-a.

Sledeče kode napak se pokažejo na displayu in vam nudijo pomoč pri lokaliziranju in odpravljanju napak:

Koda	Pomen kode	Vzrok
F.0	Prekinitev tipala dovoda	NTC-vtikač ni vtaknjen ali je ohlapen, NTC defektna, Večnamenski vtikač na elektroniki ni vtaknjen
F.05	Prekinitev senzorja izpuš. plinov	Defektni, ali vtikač ni priključen
F. 10	Kratek stik tipalo dotoka	NTC defektno, stik z maso/kratek stik v kabelski povezavi
F. 12	Kratek stik solarno tipalo (spodaj)	NTC defektno, stik z maso/kratek stik v kabelski povezavi
F. 13	Kratek stik tipalo zbiralnika	NTC defektno, stik z maso/kratek stik v kabelski povezavi
F. 15	Kratek stik tipalo izpušnega senzorja	Tipalo defektno, kratek stik v kabelski povezavi, stik z maso
F. 20	Varnostni omejevalec temperature je s povezanim dotokom Ročna sprostitve na STB!	NTC termično nepravilno povezan Naprava se ne izklopi
F.25	Izpuh-STB je izklopil	
F.27	„Zunanje izgorevanje“ Ionizacijski signal javlja plamen kljub izklopljivi plinski ventil	Magnetni ventil plina defekten Varovanju plamena, defektno na elektroniki
F.28	Motnje pri zagonu naprave Vžig je med zagonom izostal, naprava ni v delovanju	- Napaka v dovodu plina, kot: - Števec plina ali varovanje tlaka plina je defektno - Zrak v plinu - Vstopni tlak plina je premajhen - Vkljopil se je zaščitni ventil pred požarom - Napaka na plinski armaturi (glavni magnet ali operator defekten) - Napačna nastavitvev plina
F.29	Motnja v tekočemu delovanju Plamen je ugasnil med delovanjem in je z vžigi ostal brez uspeha	- Dovod plina občasno prekinjen - Vžigalni transformator - Napaka pri ozemljitvi naprave
F.36	Izhod izpušnih plinov preko senzorja	Blokirana izpušna pot Dimnik premajhen (naprimer premrzeli dimnik)
F. 42	Ni veljavne vrednosti variante naprave	Kratek stik v odporu kodiranja v kabelski povezavi
F. 43	Ni veljavne vrednosti variante naprave	Prekinitev v odporu kodiranja v kabelski povezavi
F. 60- 67	Napaka v elektroniki	Elektronika defektna

V primeru, da se pri odstranitvi motenj mora izvesti še meritve na elektroniki naprave, upoštevajte sledeči napotek.



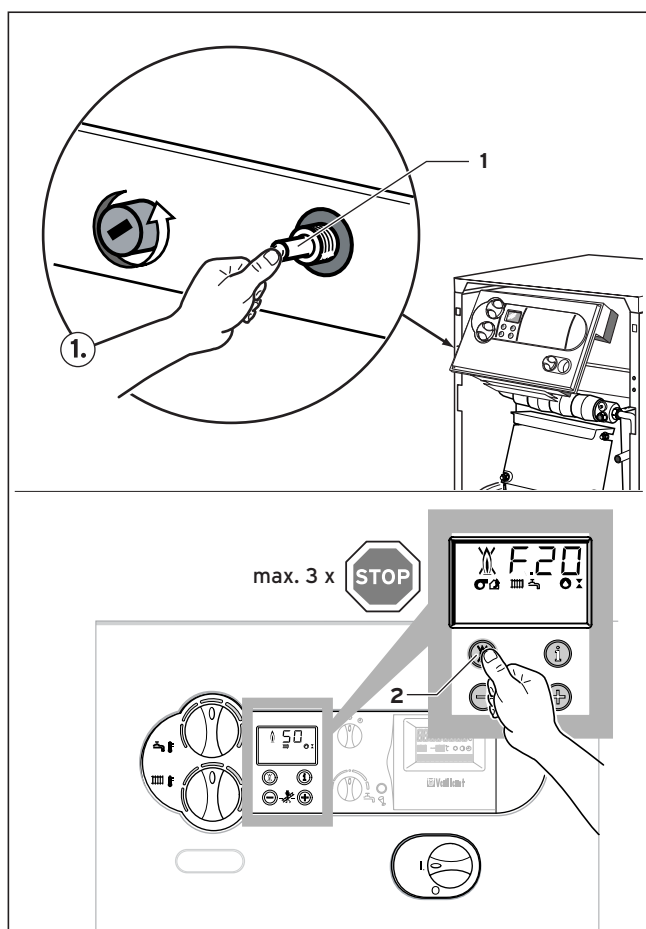
#### **Nevarnost!**

**Življenjska nevarnost zaradi udara električnega toka!**

**Pri odstranjenem pokrovu električne omarice in odstranjeni zadnji steni omarice je omrežni transformator direktno na dosegu rok. Zaradi tega izvajajte vse meritve na elektroniki samo z nameščeno zadnjo steno električne omarice.**

**Odprite samo pokrov na priključnem območju, vse merilne točke so tako dostopne.**

### 8.2 Sprostitev po izklopu preko varnostnega omejevala temperature (STB)




Sl. 8.1 Ponovni vklop po STB izklopu

**F.20** = Temperatura je previsoka/STB je izklopil

- Ročna sprostitvev na STB!
- Odpravljanje motenj na elektroniki

Za ponovni vklop je potrebno odstraniti prednji pokrov in STB ročno aktivirati s pritiskom na zatič (1).

Končno je potrebno še ponovno vklopiti elektroniko s tipko (2) .

Po sprostitvi STB izvedite vedno iskanje napake in odpravite motnjo.

### 8.3 Statusna koda

Statusna koda, ki ste jo dobili preko displaya DIASystem-a, vam podaja informacije o aktualnem delovnem stanju naprave.

Pri istočasnem pojavljanju več delovnih stanj, se vedno prikaže najpomembnejša statusna koda.

Prikaz statusne kode lahko prikličete, kot sledi:

- Pritisnite tipko „i“ ki se nahaja izpod displaya.  
Na displayu se prikaže statusna koda, z. B. S.04 za „Delovanje gorilnika- ogrevanje“.

Prikaz statusne kode lahko zaključite, kot sledi:

- Pritisnite tipko „i“, ki se nahaja pod displayem ali približno 4 minute ne pritiskajte nobene tipke.

Na displayu se ponovno prikaže trenutna aktualna ogrevalna- dovodna temperatura.

Prikaz	Pomen
	<b>Prikaz pri delovanju ogrevanja</b>
S.00	Ni potrebe po toploti
S.02	Ogrevanje, dotok črpalke
S.03	Ogrevanje, vžig
S.04	Ogrevanje, vžig gorilnika
S.07	Ogrevanje, naknadno delovanje črpalke
S.08	Zapora gorilnika po delovanju ogrevanja
	<b>Prikaz pri delovanju zbiralnika</b>
S.20	Aktivno delovanje takta zbiralnika
S.23	Polnjenje zbiralnika, vžig
S.24	Polnjenje zbiralnika, vklop gorilnika
S.27	Polnjenje zbiralnika, naknadno delovanje črpalke
S.28	Zaporni čas gorilnika po polnjenju zbiralnika
	<b>Posebni primeri statusnega javljanja</b>
S.30	Ni potrebe po toploti s strani 2-točkovnega regulatorja
S.31	Aktivno poletno delovanje
S.34	Aktivna zaščita pred zmrzavanjem- ogrevanje
S.36	Ni potrebe po toploti regulatorja s strani stalnega regulatorja
S.39	Stikalo na priključku „naležni termostat“ je prekinjeno
S.42	Kontakt pokrova izpuha na opremi je odprt
S.51	Naprava je zaznala uhajanje plina in se nahaja v tolerančnem času 30 sekund
S.52	Naprava se nahaja znotraj 20 minutnega čakanja funkcije delovne blokade-vzrok izhod plinov

## 8 Odpravljanje motenj

### 8.4 Diagnostične kode

V diagnostičnem modusu lahko spremenite določene parametre ali si prikažete nadaljnje informacije (glej tabelo na tej in sledeči stran). Spremenljivi parametri so debelo tiskani.

Nastavitve teh parametrov so opisane tudi v poglavju 6 pod displayem.

- Istočasno pritisnite na tipki „i“ in „+“ pod displayem. Na displayu se prikaže „d.0“.
- S tipkma „+“ ali „-“ listate k zaželeni številki diagnoze.
- Pritisnite tipko „i“.

Na displayu se prikaže pripadajoča informacija diagnoze.

- Če je potrebno, spremenite vrednost s tipkama „+“ ali „-“ (prikaz utripa).
- Shranite vrednost na ta način, da pridržite tipko „i“ ca. 5 sekund, prikaz preneha utripati.

Diagnostični modus lahko zaključite, kot sledi:

- Istočasno pritisnite na tipki „i“ in „+“ ali pa približno 4 minute ne pritiskajte na tipke.

Na displayu se ponovno prikaže trenutna aktualna temperatura dvižnega voda.

Prikaz	Pomen	Vrednost prikaza/nastavljive vrednosti
d.00	Testno delovanje 1. Stopnja gorilnika za plinsko nastavitev (samo za 2-stopenjski kotel)	0 - normalno delovanje (obe stopnji) 1 - Po zagonu se preklopi nazaj na 1. stopnjo
d.01	Naknadno delovanje ogrevalne črpalke Se vklopi po dokončanju zahteve po toploti	1 - 60 min „-“ za brez prekinitve
d.3	Dejanska vrednost temperature kolektorja	v °C (v povezavi s Solar, d.16 = 4)
d.4	Dejanska vrednost temperature zbiralnika	v °C
d.5	Želena vrednost dotočne temperature	v °C
d.7	Želena vrednost temperature zbiralnika	15 °C levo, potem 40 °C do 70 °C
d.8	Prostorski termostat na priključku 3-4	1 = zaprti (delovanje ogrevanja) 0 = odprti (ni ogrevanja)
d.9	Dotok, zelena temperatura od zunanjega regulatorja na priključek 7-8-9	v °C (stalni regulator)
d.10	Ogrevalna črpalka	1 = vklop, 0 = izklop
d.11	Ogrevalna črpalka (oprema)	1 = vklop, 0 = izklop
d.12	Polnilna črpalka zbiralnika	1 = vklop, 0 = izklop
d.13	Cirkulacijska črpalka	1 = vklop, 0 = izklop
d.15	Aktualna moč črpalke, krmiljenje vrtljajev črpalke	Moč v %
d.16	Preklop zunanje črpalke /solarna črpalka	2 = normalno delovanje 4 = solarno delovanje, Solarna črpalka na priključku opreme „zunanja črpalka“
d.21	Signal plamena	1 = da, 0 = ne
d.22	Zahteva, polnjenje zbiralnika preko kontakta C1/C2	1 = da, 0 = ne
d.23	Delovni način poletje/zimska funkcija	1 = ogrevanje vklop 0 = izklop ogrevanja
d.25	Sprostitev polnjenja zbiralnika preko zunanjega regulatorja	1 = da 0 = ne
d.30	Zahteva po toploti elektronike	1 = da, 0 = ne
d.40	Dejanska vrednost dotočne temperature	v °C
d.42	Dejanska vrednost tipala solarnega zbiralnika (spodaj)	v °C
d.46	Zunanja temperatura- korekturna vrednost	nastavljivo območje 10 ... 10 (tovarniška nastavitev: 0)
d.47	Dejanska vrednost zunanje temperature	v °C

Prikaz	Pomen	Vrednost prikaza/nastavljive vrednosti
d.48	Izpušni senzor-dejanska temperatura	v °C
d.50	Vklop razlike dotočnega regulatorja	nastavljivo območje: 0 ... 10 (tovarniška nastavev: 6)
d.51	Izklop razlike dotočnega regulatorja	nastavljivo območje: 0 ... -10 (Tovarniška nastavev: -2)
d.60	Število STB-število izklopov	število
d.61	Število motenj vžigalnega avtomata = Število brezuspešnih vžigov v zadnjemu poizkusu	število
d.64	Srednji čas vžiga	v sekundah
d.65	Maksimalni čas vžiga	v sekundah
d.68	Število brezuspešnih vžigov v 1. poizkusu	število
d.69	Število brezuspešnih vžigov v 2. poizkusu	število
d.71	Max. nastavljivo območje dotočne temperature ogrevanja	nastavljivo območje: 50 °C ... 87°C (tovarniška nastavev: 82 °C)
d.72	Naknadno delovanje črpalka, polnjenje zbiralnika	nastavljivo območje: 0, 10, 20, ... 600 s (tovarniška nastavev: 300 s)
d.73	Vklop razlike solarna črpalka	nastavljivo območje: -15 K do +15 K (tovarniška nastavev: 5 K)
d.75	Maksimalni polnilni čas zbiralnika brez lastnega krmiljenja	nastavljivo območje: 20, 21, 22 ... 90 min (tovarniška nastavev: 30 min)
d.76	Izvedba naprave	10 = atmoVIT exclusiv, 11 = classic
d.78	Omejitev polnilne temperature zbiralnika	nastavljivo območje: 75 ... 90 °C (tovarniška nastavev: 85 °C)
d.79	Legionalna zaščita (prikaz samo pri ključnem regulatorjem)	1 = aktivno 0 = izklop
d.80	Število ogrevalnih ur <sup>1)</sup>	u xx 1.000 + xxx (v h)
d.81	Število ogrevalnih ur zbiralnika <sup>1)</sup>	u xx 1.000 + xxx (v h)
d.82	Ogrevanje, vklopi gorilnika <sup>1)</sup>	u xx 100.000 + xxx 100 (število)
d.83	Ogrevanje, vklopi gorilnika, delovanje zbiralnika <sup>1)</sup>	u xx 100.000 + xxx 100 (število)
d.84	Število ur do naslednjega vzdrževanja	nastavljivo območje: 0 ... 300 in "-" (tovarniška nastavev: "-")
d.85	Min. dotočna zelena temperatura	nastavljivo območje: 0 ... 60 °C
d.90	Digitalni regulator	1 = poznan, 0 = ni poznan
d.91	Status DCF	0 = ni sprejema, 1 = sprejem 2 = sinhronizirano 3 = veljavno
d.98	Telefonska številka servisa- vzdrževanja	Številka
d.99	Jezik na displayu	jezik

<sup>1)</sup> Prve prikazane številke je potrebno množiti s faktorjem 1.000 (oz. 100.000) . S ponovnim pritiskom na tipko „i“ se bodo prikazale ure (ozr. število x 100) trimestno.

## 9 Garancija in servisna služba

### 9.1 Tovarniška garancija

Garancija velja 2 leti od datuma nakupa ob predložitvi računa z datumom nakupa in potrjenim garancijskim listom. Uporabnik je dolžan upoštevati pogoje navedene v garancijskem listu.

### 9.2 Servisna služba

Uporabnik je za prvi zagon naprave in potrditev garancijskega lista dolžan poklicati pooblaščen Vaillant servis. V nasprotnem primeru garancija ne velja. Vsa eventualna popravila na aparatu lahko izvaja izključno Vaillant servis.

Popis pooblaščenih serviserjev lahko dobite na Zastopstvu Vaillanta v Sloveniji, De-Mat d.o.o., Dolenjska 242b, Ljubljana ali na internet strani: [www.vaillant.si](http://www.vaillant.si) .

## 10 Tehnični podatki

### 10 Tehnični podatki

Tehnični podatki	enote	VK INT 164/8-E	VK INT 214/8-E	VK INT 264/8-E
Nazivna toplotna vrednost	kW	8,6 / 15,8	11,6 / 21,2	14,5 / 26,6
Nazivna toplotna obremenitev	kW	9,6 / 17,4	12,8 / 23,2	16,0 / 29,0
Število členov	-	4	5	6
Potrebni potisni tlak $p_w$ <sup>1)</sup>	Pa	2,0 / 3,0	2,0 / 3,0	2,0 / 3,0
Temperatura izpuha pri nazivni moči <sup>1)</sup>	°C	96	104	104
Temperatura izpuha pri manjši moči <sup>1)</sup>	°C	64	65	65
Masa izpuha pri nazivni moči <sup>1)</sup>	g/s	15	17,2	21,7
Masa izpuha pri manjši moči <sup>1)</sup>	g/s	12,5	14,7	18,3
CO <sub>2</sub> -vsečina pri nazivni moči <sup>1)</sup>	%	4,6	5,4	5,4
CO <sub>2</sub> -vsečina pri manjši moči <sup>1)</sup>	%	3,0	3,4	3,4
Odpor s strani vode pri $\Delta T = 20$ K	mbar	2,1	4,3	9,3
Odpor s strani vode pri $\Delta T = 10$ K	mbar	11,3	22,0	33,1
Dovoljeni delovni tlak	bar	3	3	3
Dovodna temperatura, nastavljiva	°C	35 - 83	35 - 83	35 - 83
Normna uporabna temperatura (pri 75/60°C)	%	94,0	94,0	94,0
Priključna vrednost:				
Zemeljski plin, 2H (G20)	m <sup>3</sup> /h	1,8	2,4	3,0
Tekoči plin, 3B/P (G30/G31) <sup>2)</sup>	kg/h	1,3	1,8	2,2
Tlak priključka plina:				
Zemeljski plin, 2H (G20)	mbar	20	20	20
Tekoči plin, 3B/P (G30/G31) <sup>2)</sup>	mbar	30	30	30
Električni priključek	V/Hz	230/50	230/50	230/50
Elektr. odvzem toka	W	25	25	25
Priključka dotoka in povratnega voda	navoj	Rp 1	Rp 1	Rp 1
Priključka za plin	navoj	R <sup>3</sup> / <sub>4</sub>	R <sup>3</sup> / <sub>4</sub>	R <sup>3</sup> / <sub>4</sub>
Priključek izpuha	mm Ø	110	130	130
Višina	mm	850	850	850
Širina	mm	520	520	585
Globina	mm	755	755	755
Lastna teža ca.	kg	98	112	126
Količina vsebovane vode ca.	kg	7	8	9
Delovna teža ca.	kg	105	120	135
Dovljenje izvedbe	-	08-223-613 X		
Kategorija	-	II <sub>2H3B/P</sub>		

1) Izračunska vrednost za izvedbo dimnika po DIN 4705

2) Predelava z zemeljskega na tekoči plin s kompletom menjave šob



Tehnični podatki	enote	VK INT 314/8-E	VK INT 364/8-E	VK INT 424/8-E	VK INT 474/8-E
Nazivna toplotna vrednost	kW	17,4 / 31,7	20,1 / 37,0	23,3 / 42,4	26,3 / 47,7
Nazivna toplotna obremenitev	kW	19,1 / 34,8	22,3 / 40,6	25,5 / 46,4	28,7 / 52,2
Število členov	-	7	8	9	10
Potrebni potisni tlak $p_w$ <sup>1)</sup>	Pa	2,5 / 3,0	2,5 / 3,5	2,5 / 3,5	2,5 / 4,0
Temperatura izpuha pri nazivni moči <sup>1)</sup>	°C	104	104	118	123
Temperatura izpuha pri manjši moči <sup>1)</sup>	°C	65	65	71	75
Masa izpuha pri nazivni moči <sup>1)</sup>	g/s	25,8	30,3	32,8	34,2
Masa izpuha pri manjši moči <sup>1)</sup>	g/s	21,9	25,6	28,3	27,5
CO <sub>2</sub> -vsebina pri nazivni moči <sup>1)</sup>	%	5,4	5,4	5,7	6,2
CO <sub>2</sub> -vsebina pri manjši moči <sup>1)</sup>	%	3,4	3,4	3,4	4,1
Odpor s strani vode pri $\Delta T = 20$ K	mbar	17,4	25,6	31,2	39,8
Odpor s strani vode pri $\Delta T = 10$ K	mbar	70,2	102,3	112,5	119,1
Dovoljeni delovni tlak	bar	3	3	3	3
Dovodna temperatura, nastavljiva	°C	35 - 83	35 - 83	35 - 83	35 - 83
Normna uporabna temperatura (pri 75/60°C)	%	94,0	94,0	94,0	94,0
Priključna vrednost:					
Zemeljski plin, 2H (G20)	m <sup>3</sup> /h	3,7	4,3	4,9	5,5
Tekoči plin, 3B/P (G30/G31) <sup>2)</sup>	kg/h	2,7	3,1	3,6	4,0
Tlak priključka plina:					
Zemeljski plin, 2H (G20)	mbar	20	20	20	20
Tekoči plin, 3B/P (G30/G31) <sup>2)</sup>	mbar	30	30	30	30
Električni priključek	V/Hz	230/50	230/50	230/50	230/50
Elektr. odvzem toka	W	25	25	25	25
Priključka dotoka in povratnega voda	navoj	Rp 1	Rp 1	Rp 1	Rp 1
Priključka za plin	navoj	R 3/4	R 3/4	R 3/4	R 3/4
Priključek izpuha	mm Ø	150	150	160	160
Višina	mm	850	850	850	850
Širina	mm	720	720	820	820
Globina	mm	755	755	755	755
Lastna teža ca.	kg	142	155	169	182
Količina vsebovane vode ca.	kg	10	11	12	13
Delovna teža ca.	kg	152	166	181	195
Dovljenje izvedbe	-	08-223-613 X			
Kategorija	-	II <sub>2</sub> H3B/P			

1) Izračunska vrednost za izvedbo dimnika po DIN 4705

2) Predelava z zemeljskega na tekoči plin s kompletom menjave šob



Pentru instalatori

## Instrucțiuni de instalare și întreținere atmoVIT exclusiv

Cazan de încălzire cu gaz

VK INT 164/8-E  
VK INT 214/8-E  
VK INT 264/8-E  
VK INT 314/8-E  
VK INT 364/8-E  
VK INT 424/8-E  
VK INT 474/8-E

# Sumar

	Pagina		Pagina
<b>Indicații privind documentația</b> .....	<b>3</b>	<b>5 Punerea în funcțiune</b> .....	<b>15</b>
Documentație conexă și mijloace de asistență Service	3	5.1 Prepararea apei calde menajere în	
Plasarea și păstrarea documentației .....	3	instalațiile de încălzire .....	15
Simboluri utilizate .....	3	5.2 Pregătirea pentru funcționare .....	15
		5.3 Verificarea reglajului gazului .....	16
<b>1 Descrierea aparatului</b> .....	<b>3</b>	5.3.1 Reglajul din fabricație .....	16
1.1 Sumarul caracteristicilor constructive .....	4	5.3.2 Verificarea presiunii de racord a gazului .....	16
1.2 Plăcuța cu datele constructive .....	4	5.4 Controlul reglajului gazului .....	17
1.3 Caracteristica CE .....	4	5.4.1 Metoda presiunii la duze .....	17
1.4 Setul de livrare și accesorii .....	4	5.4.2 Metoda volumetrică .....	18
1.5 Elementele funcționale și de comandă .....	5	5.5 Verificarea instalației de gaze arse .....	19
		5.6 Verificarea funcționării .....	19
<b>2 Instrucțiuni / norme de securitate</b> .....	<b>6</b>	5.7 Instruirea utilizatorului .....	19
2.1 Instrucțiuni de securitate .....	6	<b>6 Adaptarea la instalația de încălzire</b> .....	<b>20</b>
2.2 Reglementări și norme .....	6	6.1 Selectarea și setarea parametrilor .....	20
		6.2 Plan rezumativ al parametrilor care	
<b>3 Montajul</b> .....	<b>7</b>	pot fi setați la instalație .....	21
3.1 Locul de amplasare al cazanului cu gaz .....	7	6.2.1 Stabilirea/afișarea intervalului de întreținere .	22
3.1.1 Prescripții privind locul de amplasare .....	7		
3.1.2 Indicații asupra instalației de încălzire		<b>7 Revizia și întreținerea</b> .....	<b>22</b>
și locului de amplasare .....	7	7.1 Indicații privind întreținerea .....	22
3.2 Dimensiuni .....	8	7.2 Instrucțiuni de securitate .....	22
3.3 Distanțele minime recomandate pentru		7.3 Planul rezumativ al lucrărilor de întreținere ..	23
amplasament .....	9	7.3.1 Demontarea arzătorului .....	24
3.4 Montajul carcasei .....	9	7.3.2 Curățarea schimbătorului de căldură .....	24
3.5 Montajul siguranței de curgere .....	9	7.3.3 Curățarea arzătorului .....	25
		7.3.4 Măsurarea debitului de gaze arse .....	25
<b>4 Instalare</b> .....	<b>10</b>	7.3.5 Verificarea dispozitivelor de siguranță .....	25
4.1 Racordarea turului și returului încălzirii .....	10	<b>8 Remedierea defecțiunilor</b> .....	<b>26</b>
4.2 Racordul de gaz .....	10	8.1 Codurile de eroare .....	26
4.3 Racordul boilerului pentru apă caldă menajeră	11	8.2 Deblocarea după oprire prin intermediul	
4.4 Instalația de gaze arse .....	11	limitatorului de temperatură de siguranță	
4.5 Instalarea părții electrice .....	12	(STB .....	27
4.5.1 Indicații pentru instalarea părții electrice .....	12	8.3 Codurile de stare .....	27
4.5.2 Branșarea cablului de rețea .....	12	8.4 Codurile de diagnoză .....	28
4.5.3 Schema de conectare electrică cu sistem Pro E	13		
4.5.4 Conectarea accesoriilor externe		<b>9 Garanția și firma de service</b> .....	<b>29</b>
și reglatoarelor .....	14	9.1 Garanția .....	29
4.5.5 Conectarea senzorilor externi,		9.2 Firma de service .....	29
reglatoarelor etc. ....	15		
		<b>10 Date tehnice</b> .....	<b>30</b>

## Indicații privind documentația

Următoarele indicații va ghidează prin întreaga documentație tehnică. Celelalte documente relevante își păstrează valabilitatea împreună cu manualul de instalare și întreținere de față.

**Nu ne asumăm responsabilitatea pentru deteriorări cauzate de nerespectarea acestor instrucțiuni.**

### Documentație conexă și accesorii pentru service Pentru utilizatorul instalației:

1 Instrucțiuni de utilizare Nr. 834837

1 Ghid de utilizare

lipit pe apărătoarea tabloului de comandă

1 Certificat de garanție în țara de destinație

### Pentru specialist:

1 Instrucțiuni de instalare și întreținere Nr. 834949

### Mijloace de asistență Service:

Pentru revizie și întreținere sunt necesare următoarele dispozitive de verificare și măsură:

- Aparat de măsură pentru CO<sub>2</sub>
- Manometru

### Plasarea și păstrarea documentației

Ghidul de utilizare este lipit pe partea superioară a apărătorii tabloului de comandă. În vecinătatea acestuia, puteți menționa caracteristicile funcționale ale cazanului și adresa dumneavoastră.

Înmânați utilizatorului instalației aceste instrucțiuni de instalare și de întreținere. Utilizatorul va prelua sarcina de păstrare a documentației, pentru ca instrucțiunile să fie disponibile la nevoie.

### Simboluri utilizate

La instalarea aparatului, respectați instrucțiunile de securitate prevăzute în acest manual de instalare!



**Pericol!**

**Pericol iminent de accidentare și de moarte!**



**Atenție!**

**Situații potențial periculoase pentru produs și mediu!**



**Indicație!**

**Informații și indicații utile.**

- Acest simbol semnifică o activitate necesară.

## 1 Descrierea aparatului

Cazanele cu gaz Vaillant atmoVIT se utilizează exclusiv ca generatoare de căldură pentru instalațiile de încălzire centrală cu apă caldă. Ele sunt adecvate pentru exploatarea în instalații noi și pentru modernizarea de instalații de încălzire existente, în casele de o familie sau de mai multe familii, precum și în spațiile pentru activități profesionale.

Tipul atmoVIT intră în categoria cazanelor de joasă temperatură și este utilizat în combinație cu regulator de căldură VRC cu scădere liniară a temperaturii apei. Cazanele corespund ca structură și caracteristici de funcționare cerințelor normei DIN EN 297. Ele sunt verificate tehnic și poartă caracteristica CE pe plăcuța cu datele constructive.

# 1 Descrierea aparatului

## 1.1 Sumarul caracteristicilor constructive

Cazanele Vaillant atmoVIT exclusiv se livrează cu următoarele caracteristici funcționale:

Aparat	Țara de destinație (conform ISO 3166)	Categoria admisă	Tipul de gaz	Domeniul puterii termice nominale P (kW)
VK INT 164/8-E	RO (România)	II <sub>2H3B/P</sub>	G20 (gaz nat. H) G30/31 (gaz lichefiat)	8,6 - 15,8 (80/60 °C)
VK INT 214/8-E	RO (România)	II <sub>2H3B/P</sub>	G20 (gaz nat. H) G30/31 (gaz lichefiat)	11,6 - 21,2 (80/60 °C)
VK INT 264/8-E	RO (România)	II <sub>2H3B/P</sub>	G20 (gaz nat. H) G30/31 (gaz lichefiat)	14,5 - 26,6 (80/60 °C)
VK INT 314/8-E	RO (România)	II <sub>2H3B/P</sub>	G20 (gaz nat. H) G30/31 (gaz lichefiat)	17,4 - 31,7 (80/60 °C)
VK INT 364/8-E	RO (România)	II <sub>2H3B/P</sub>	G20 (gaz nat. H) G30/31 (gaz lichefiat)	20,1 - 37,0 (80/60 °C)
VK INT 424/8-E	RO (România)	II <sub>2H3B/P</sub>	G20 (gaz nat. H) G30/31 (gaz lichefiat)	23,3 - 42,4 (80/60 °C)
VK INT 474/8-E	RO (România)	II <sub>2H3B/P</sub>	G20 (gaz nat. H) G30/31 (gaz lichefiat)	26,3 - 47,7 (80/60 °C)

Tab. 1.1 Sumarul caracteristicilor constructive

## 1.2 Plăcuța cu datele constructive

Plăcuța cu datele constructive este amplasată pe spatele pupitrului de comandă.

## 1.3 Caracteristica CE

Prin intermediul caracteristicii CE se atestă că aparatele îndeplinesc cerințele fundamentale ale următoarelor directive, în conformitate cu planul general al caracteristicilor constructive:

- Directiva cu privire la Aparatele cu Gaz (Directiva 90/396/EEG a Consiliului),
- Directiva privind Compatibilitatea Electromagnetică (Directiva 89/336/EEG a Consiliului),
- Directiva privind Aparatele de Joasă Tensiune (Directiva 73/23/EEG a Consiliului).

Aparatele îndeplinesc cerințele fundamentale ale Directivei privind Randamentul (Directiva 92/42/EEG a Consiliului) în calitate de cazane de joasă temperatură.

## 1.4 Setul de livrare și accesoriile

Pentru simplificarea montajului, cazanul cu gaz este livrat într-un ambalaj cu carcasa montată. Verificați completitudinea setului de livrare pe baza tabelului următor.

Bucăți	Denumire
1	Cazan cu carcasă montată pe un palet
1	Pachet anexat cu documentația aparatului
1	Perie pentru curățarea cazanului

Tab. 1.2 Setul de livrare



### Notă!

**Peria de curățare a cazanului trebuie să fie păstrată de utilizatorul instalației, pentru a fi disponibilă în cursul lucrărilor de întreținere.**

### 1.5 Elementele funcționale și de comandă

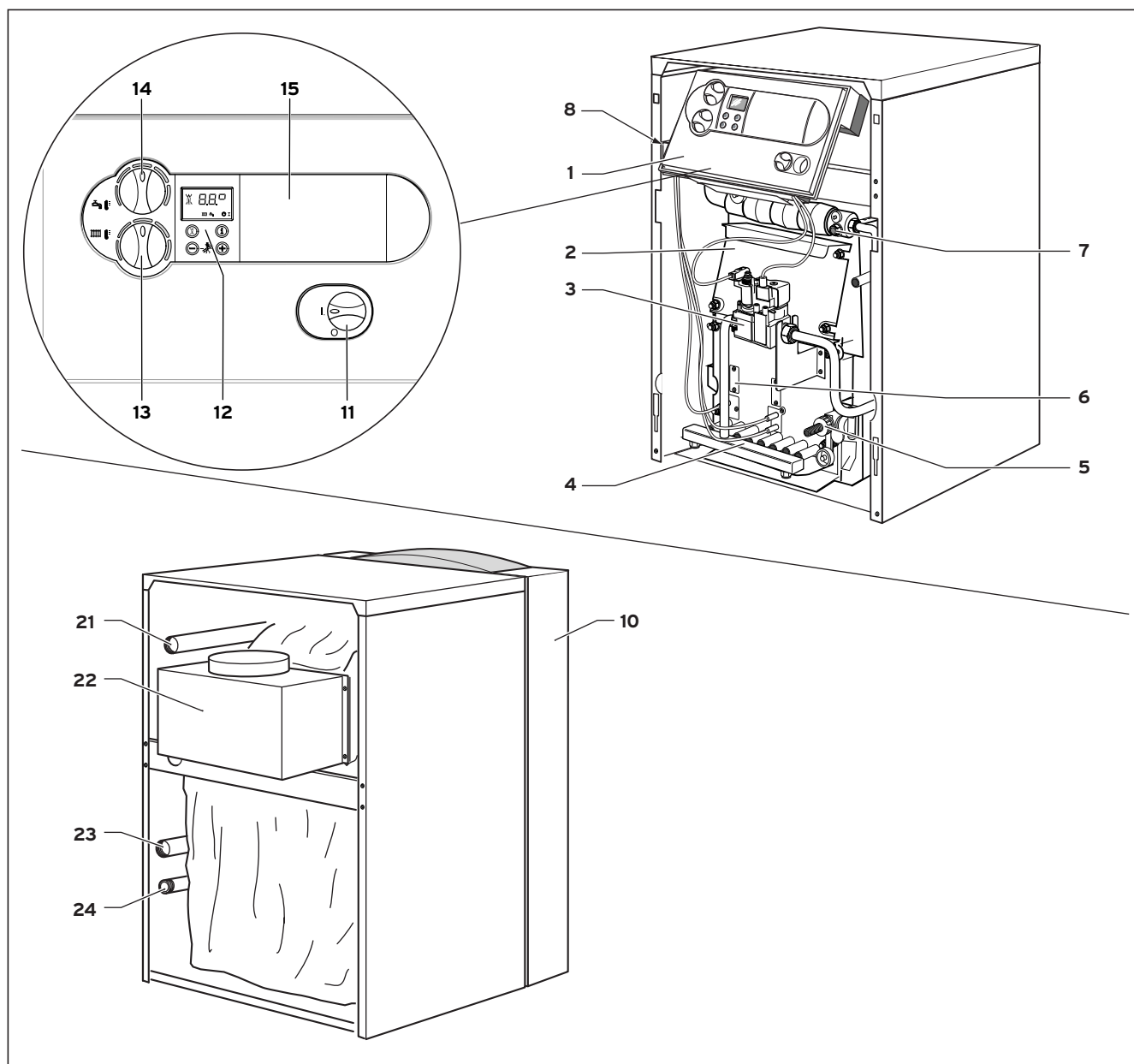


Fig. 1.1 Planul rezumativ al elementelor funcționale

**Legendă:**

- 1 Pupitru de comandă
- 2 Armătură de gaz
- 4 Arzător
- 5 Robinet de umplere și golire a cazanului
- 6 Vizor
- 7 Manșon imersat
- 8 Limitator de temperatură de siguranță STB
- 10 Carcasa frontală

**Elementele pupitrului de comandă:**

- 11 Înterupător general PORNIT/OPRIT
- 12 Sistemul digital de informare și analiză cu display
- 13 Regulatorul temperaturii boilerului
- 14 Regulatorul temperaturii agentului termic
- 15 Locul de montare pentru regulatoarele Vaillant

**Racordurile pe partea posterioară a cazanului:**

- 21 Racord tur încălzire (HVL)
- 22 Siguranță de scurgere
- 23 Racord retur încălzire (HRL)
- 24 Racord de gaz

## 2 Instrucțiuni/norme de securitate

### 2 Instrucțiuni/norme de securitate

Înainte de instalarea aparatului, informați societatea locală furnizoare de gaz și specialistul coșar din circumscripția dumneavoastră.

Efectuarea lucrărilor de instalare a aparatului este permisă numai unui specialist autorizat. Acesta preia și răspunderea pentru instalarea și punerea în funcțiune a aparatului în conformitate cu normele în vigoare.

#### 2.1 Instrucțiuni de securitate

La utilizarea în regim profesional, cum ar fi în saloanele de frizerie, atelierelor de emailare sau tâmplărie, curățătorii etc., se va utiliza totdeauna un spațiu separat destinat instalării pentru funcționarea independentă de aerul încăperii, asigurându-se astfel o alimentare cu aer de ardere fără conținut de substanțe chimice.

În cazul instalațiilor de încălzire închise, trebuie încorporată o supapă de siguranță admisă pentru modelul constructiv și corespunzătoare puterii termice.

#### Instrucțiuni importante pentru aparatele pe gaz lichefiat

La instalarea aparatului, este necesară aerisirea rezervorului de gaz lichefiat. Furnizorul de gaz lichefiat poartă întreaga răspundere pentru aerisirea corespunzătoare a rezervorului.

Asigurați-vă din timp, înainte de instalarea aparatului, că rezervorul de gaz este aerisit. Aerisirea nesatisfăcătoare a rezervorului poate provoca probleme la aprindere. În acest caz, adresați-vă mai întâi operatorului care a alimentat rezervorul.

Lipiți eticheta adezivă atașată (calitatea propanului) într-un loc vizibil pe rezervor, respectiv pe stativul buteliei, cât mai aproape de ștuțul de umplere.

#### Instalarea sub cota zero:

la instalarea în spații situate sub cota zero, se vor respecta prescripțiile valabile pe plan local.

#### 2.2 Reglementări și norme

La instalare, se vor respecta prescripțiile, reglementările și directivele specifice țării respective.

Instalarea trebuie făcută de către un specialist calificat respectând:

- Reglementările regiei de alimentare cu apă.
- Reglementările privind alimentarea și instalația de alimentare cu apă.
- Normele românești pentru gaze mai ușoare ca aerul.
- Normele românești privitoare la aparatele electrice.
- Normele ISCIR.
- Normativele 19-94  
113-94  
16-98  
17-98  
133-99



#### Atenție!

**La strângerea sau desfacerea îmbinărilor cu filet, utilizați numai chei fixe potrivite (fără clești pentru țevi, prelungitoare etc.).**

**Intervenția inadecvată și/sau sculele nepotrivite pot duce la apariția de deteriorări (de ex. scăpări de gaz sau de apă)!**



## 3 Montajul

### 3.1 Locul de amplasare al cazanului cu gaz

#### 3.1.1 Prescripții privind locul de amplasare

Pentru alegerea locului de amplasare și a dispozitivelor de aerare și aerisire a spațiului de amplasare, se vor lua în considerare dispozițiile inspectoratului local de construcții.

Aerul de ardere care este dirijat către aparat nu are voie să conțină substanțe chimice precum fluor, clor și sulf. Spray-urile, vopselele, diluanții, detergenții și adezivii conțin asemenea substanțe, care pe parcursul funcționării instalației pot conduce la coroziune în condiții defavorabile, chiar și în instalația de gaze arse.

Nu este necesară păstrarea unei distanțe față de piesele din materiale inflamabile (distanța minimă față de perete 5 mm), deoarece la puterea termică nominală, aparatul nu poate genera temperaturi mai înalte decât valoarea admisă de 85 °C. Pentru montajul și întreținerea cazanului, vă recomandăm respectarea distanțelor menționate în paragraful 3.3.

La amplasarea cazanului pe o podea inflamabilă (de ex. lemn, PVC ș.a.), este necesară așezarea între cazan și podea a unui material izolant neinflamabil.

#### 3.1.2 Indicații asupra instalației de încălzire și locului de amplasare

- De la conducta de evacuare a supapei de siguranță, trebuie dus un tub de scurgere cu reductor și sifon către o scurgere adecvată (racord la sistemul de canalizare) din spațiul de amplasare. Scurgerea trebuie să se afle la vedere!
- Limitatorul de temperatură de siguranță încorporat în cazan are concomitent rolul de siguranță contra deficitului de apă.
- Temperatura de întrerupere a cazanului în caz de avarie este de aprox. 110°C. Dacă în instalația de încălzire se utilizează tubulatură din plastic, pe partea de construcție trebuie montat un termostat adecvat pe turul încălzirii. Acest lucru este necesar pentru protecția instalației de încălzire față de deteriorările cauzate de temperaturi. Termostatul poate fi cablat electric la priza de fișă pentru termostatul de nivel al sistemului Pro E.
- La utilizarea în instalația de încălzire a tubulaturii din plastic neetanșă la difuzie, pe circuit trebuie inserat un schimbător de căldură secundar (separație de sisteme), pentru evitarea coroziunii în cazanul de încălzire.
- În cazul unui volum al instalației mai mare de 20 l pe fiecare kW putere de încălzire, trebuie instalate circuite hidraulice de protecție.
- Așezați cazanul într-un spațiu protejat contra înghețului, în apropierea coșului de evacuare a gazelor arse. Temperatura ambiantă admisă pentru funcționarea cazanului este între + 3°C și + 45°C.
- La alegerea locului de amplasament al cazanului, se va avea în vedere masa cazanului inclusiv conținutul de apă, conform tabelului "Date tehnice".

## 3 Montajul

### 3.2 Dimensiuni

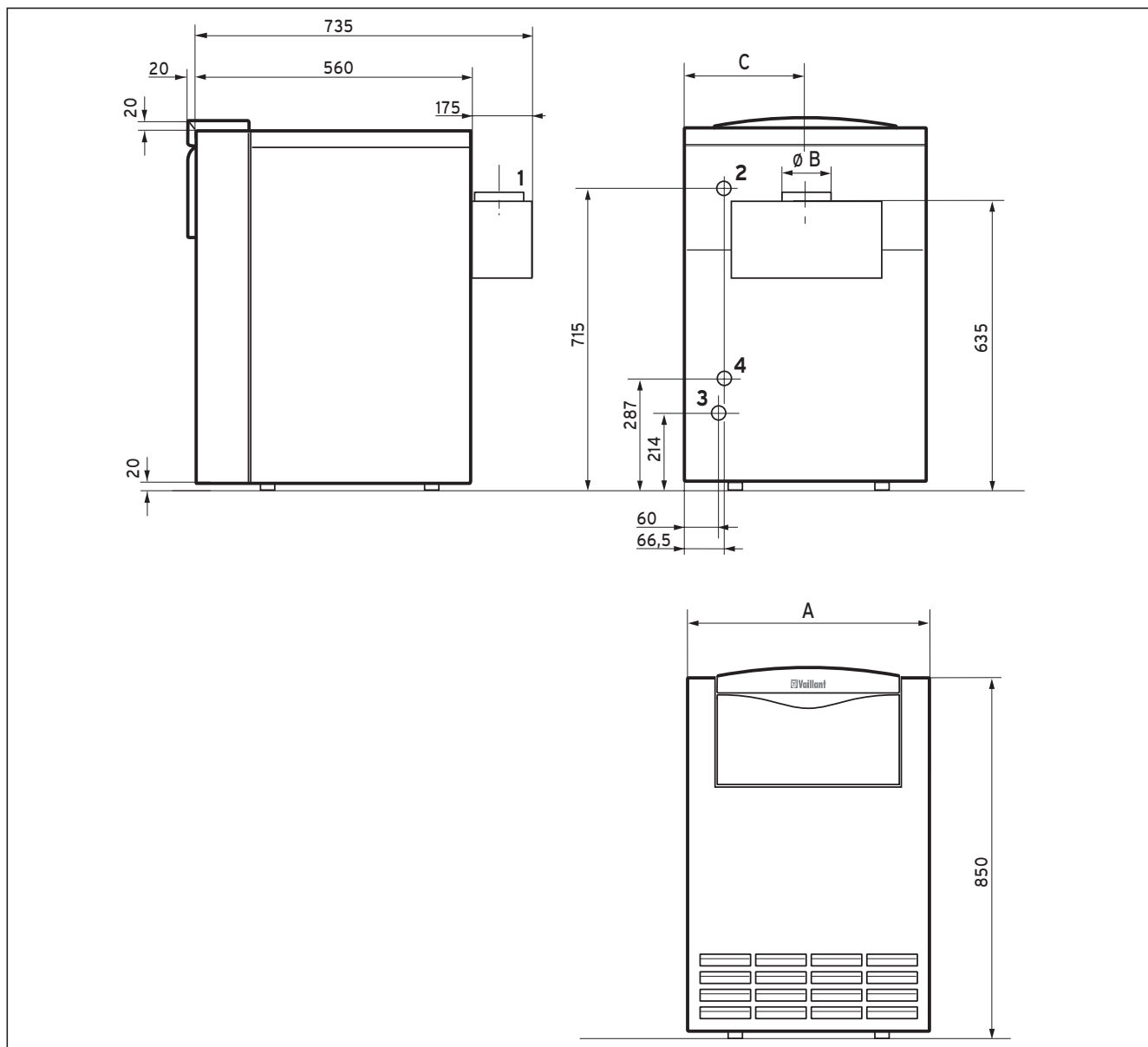


Fig. 3.1 Dimensiuni VK

**Legendă:**

- 1 Racord gaze arse
- 2 Racord tur agent termic (Rp 1")
- 3 Racord de gaz (R 3/4")
- 4 Racord retur agent termic (Rp 1")

Dimensiunea pe verticală poate fi ajustată prin intermediul picioarelor reglabile ale cazanului.

Tip cazan	A	Ø B	C
VK INT 164/8-E	520	110	243
VK INT 214/8-E	520	130	275
VK INT 264/8-E	585	130	308
VK INT 314/8-E	720	150	340
VK INT 364/8-E	720	150	373
VK INT 424/8-E	820	160	405
VK INT 474/8-E	820	160	438

Tab. 3.1 Dimensiuni (cote în mm)

### 3.3 Distanțele minime recomandate pentru amplasament

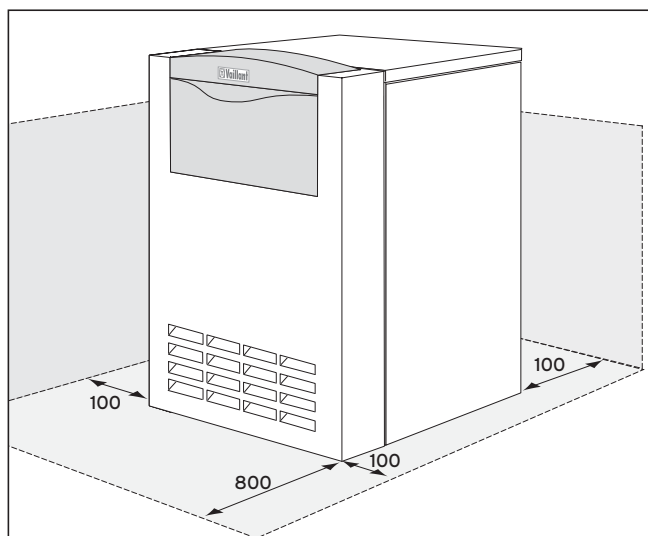


Fig. 3.2 Distanțele minime

La amplasarea cazanului se vor respecta distanțele minime prezentate în fig. 3.2, pentru a asigura o accesibilitate fără dificultăți la cazan. Distanța laterală pentru montajul tablei carcasei trebuie să fie de minim 100 mm.

### 3.4 Montajul carcasei

Cazanele se livrează în stare pregătită pentru racordare, cu carcasa montată. De regulă, demontarea pieselor carcasei nu este necesară pentru instalarea cazanului.

### 3.5 Montajul siguranței de curgere

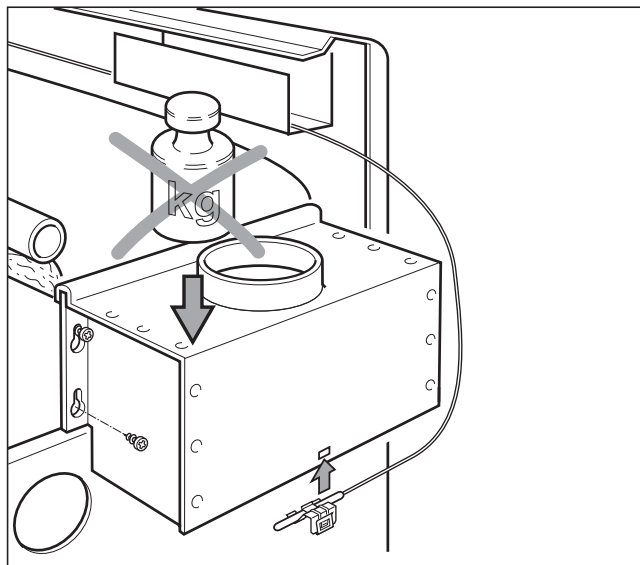


Fig. 3.3 Montajul siguranței de curgere

- Scoateți partea superioară a carcasei cazanului.
- Scoateți siguranța de curgere din poziția sa de transport prin colectorul gazelor arse.
- Prindeți câte un șurub cu autofiletare și fantă în cruce în orificiile colectorului de gaze arse din stânga și dreapta.
- Suspendați siguranța de curgere cu orificiile tip cheie pe șuruburi și strângeți șuruburile.
- Conectați cablul senzorului de gaze arse cu fișele (1) și (2).

**Atenție!**  
 **Protejați siguranța de curgere față de solicitările mecanice!**

## 4 Instalare

### 4 Instalare

#### 4.1 Racordarea turului și returului încălzirii

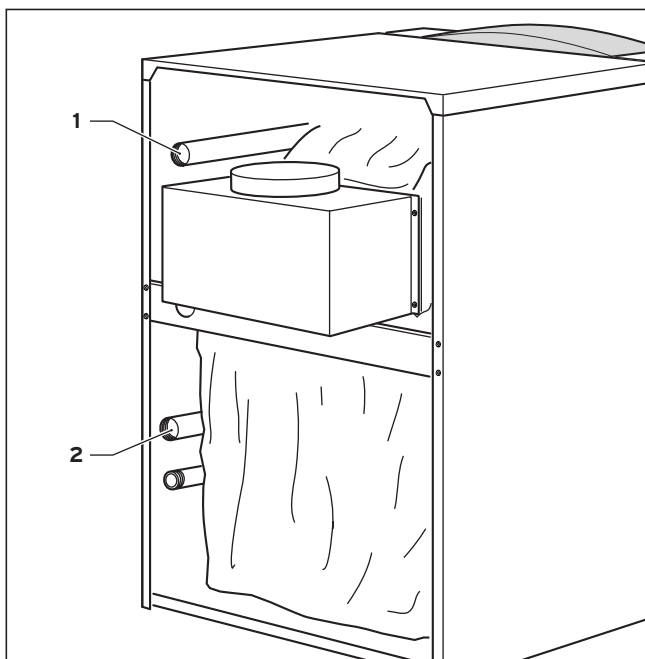


Fig. 4.1 Racordul pe partea de încălzire

Racordul trebuie să corespundă normelor în vigoare.

- Instalați turul (1) și returul (2) încălzirii conform indicațiilor din fig. 4.1.
- Instalați cazanul cu racorduri detașabile la instalația de încălzire. Acest lucru permite detașarea cazanului în caz de reparații și, în acest fel, o accesibilitate mai bună.
- Montați dispozitivele de blocare și de siguranță necesare, precum și un dispozitiv de golire a instalației de încălzire.

**Notă!**  
În combinație cu un tubaj de racord al cazanului sau cu un set de încărcare a boilerului, puteți utiliza grupul de siguranță pentru cazane (Nr. art. 307 591).

- Racordați corespunzător conducta de evacuare pentru supapa de siguranță (așezată de partea de construcție).

La atmoVIT exclusiv, pompa de circulație, vasul de expansiune și supapa de siguranță se așează și se montează pe partea de construcție.

Tip cazan	Debitul recirculat de apă în m <sup>3</sup> /h la		Pierderile de sarcină în mbar la	
	$\Delta t=10\text{ K}$	$\Delta t=20\text{ K}$	$\Delta t=10\text{ K}$	$\Delta t=20\text{ K}$
VK 164/8-E	1,30	0,70	11,3	2,1
VK 214/8-E	1,80	0,90	22,0	4,3
VK 264/8-E	2,20	1,15	33,1	9,3
VK 314/8-E	2,40	1,20	70,2	17,4
VK 364/8-E	2,80	1,40	102,3	25,6
VK 424/8-E	3,30	1,65	112,5	31,2
VK 474/8-E	4,00	2,00	119,1	39,8

Tabelul 4.1 Debitul recirculat, pierderile de sarcină

#### 4.2 Racordul de gaz

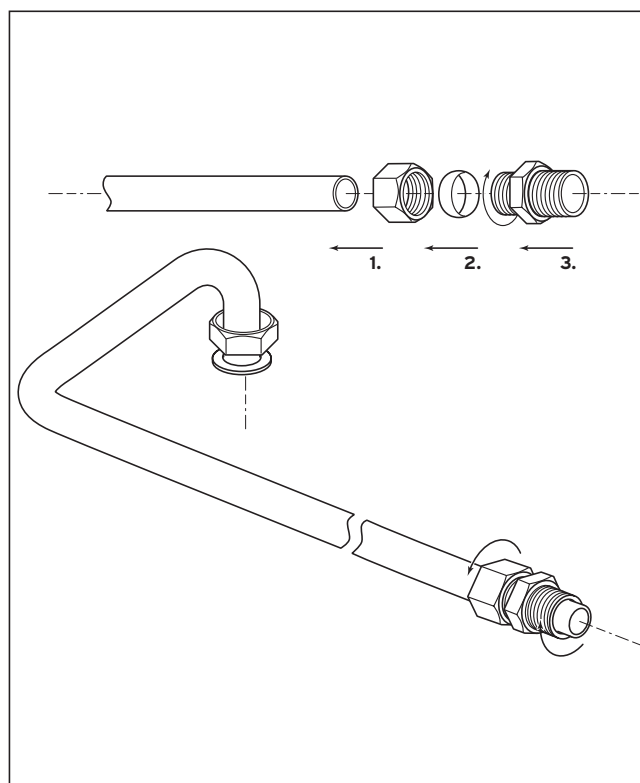


Fig. 4.2 Racordul de gaz

Instalarea gazului poate fi efectuată numai de către un specialist autorizat. În cursul lucrării se vor respecta dispozițiile legale, precum și normativele locale ale societății furnizoare de gaz.

Teava de alimentare cu gaz va fi amplasată conform indicațiilor DVGW-TRGI.

**Atenție!**  
La montarea conductei de gaz se va urmări ca aceasta să nu fie tensionată, pentru a nu apărea neetanșeități!

- Instalați într-un loc accesibil un robinet de gaz cu bilă și cu dispozitiv de protecție împotriva incendiilor pe țeava de alimentare cu gaz, înaintea aparatului.
- Montați etanș tubul de alimentare cu gaz al aparatului (1) la filetul armăturii țevilor de gaz.

**Atenție!**  
**Etanșeitatea armăturii țevilor de gaz a aparatului poate fi verificată la o presiune max. de 50 mbar.**

**Atenție!**  
**Înainte de punerea în funcțiune, precum și de lucrările de inspecție, întreținere și reparații, se va verifica etanșeitatea la gaz a aparatului!**

- Verificați etanșeitatea racordului de gaz cu spray de depistare a scurgerilor.

**Notă!**  
**În cazul gazului lichefiat sub cota zero a construcției, se recomandă instalarea unei electrovalve externe!**

#### 4.3 Racordul boilerului pentru apă caldă menajeră

Pentru racordarea unui boiler de apă caldă menajeră, puteți utiliza setul de încărcare a boilerului din accesoriile Vaillant.

Racordul pe partea de construcție se poate realiza cu o simplă piesă în T din comerț.

La racordul încălzitoarelor de apă caldă menajeră pentru boilere cu pompă de încărcare, se va urmări ca pe turul boilerului și pe turul instalației de încălzire să fie încorporată o clapetă de reținere (clapetă de sens).

#### 4.4 Instalația de gaze arse

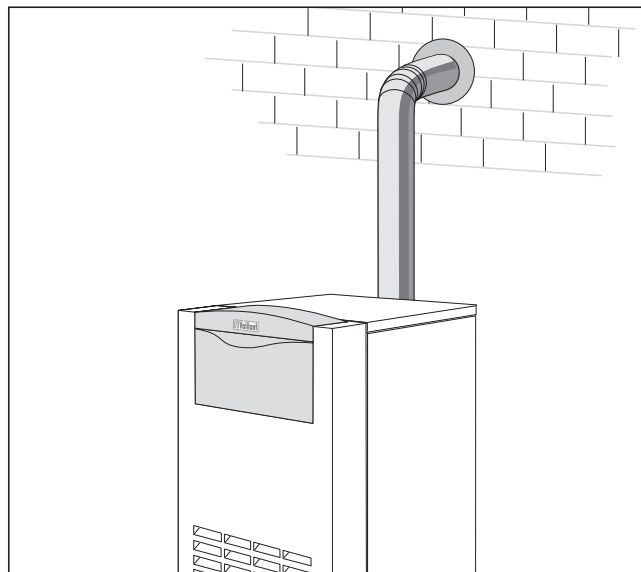


Fig. 4.3 Montajul ștuțului de gaze arse

- Amplasați tubul de gaze arse ascendent către coș.
- Duceți tubul de gaze arse cel puțin 50 cm vertical în sus înainte de a monta un cot în acesta.

Cazanele de încălzire cu gaz Vaillant reprezintă incinte cu foc în sensul DVGW-TRGI, motiv pentru care este obligatorie respectarea dispozițiilor privind tubulatura de gaze arse, în special secțiunile coșurilor. Înainte de a executa racordul la coșul de evacuare, este necesar totdeauna acordul inspectoratului teritorial de construcții, reprezentat în cele mai multe cazuri de maestrul coșar al circumscripției.

**Notă!**  
**Cazanul are un randament ridicat de ardere. Acest lucru necesită un certificat de conformitate a coșului, după normele în vigoare (în Germania, DIN 4705, DIN 18160).**

## 4 Instalare

### 4.5 Instalarea părții electrice

#### 4.5.1 Indicații pentru instalarea părții electrice



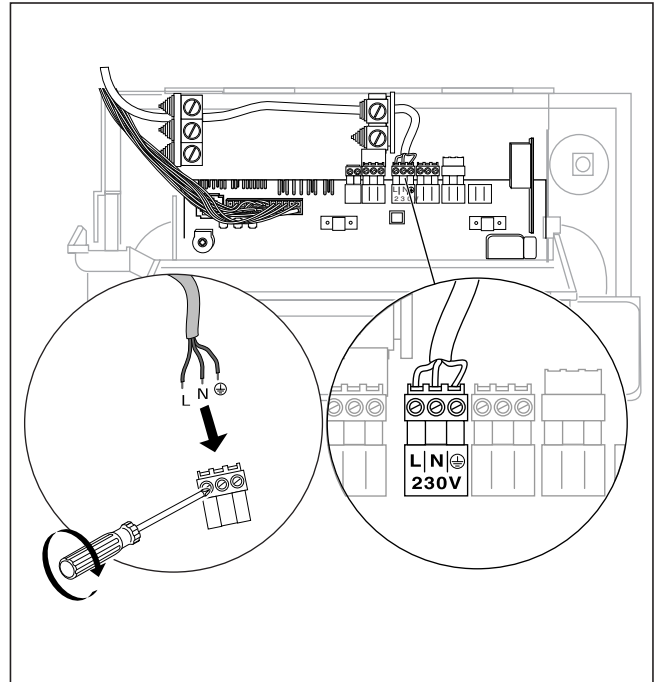
#### **Pericol!**

**Pericol de moarte prin electrocutare la atingerea pieselor aflate sub tensiune. Înainte de a lucra la aparat, deconectați alimentarea electrică și asigurați-vă contra posibilității de reconectare.**

Instalarea părții electrice trebuie executată de un specialist autorizat, care preia răspunderea asupra respectării normelor și directivelor în vigoare. Atragem atenția în special asupra respectării normativului VDE 0100 și asupra fiecărui normativ EVU.

Cazanele cu gaz Vaillant sunt dotate cu sistemul de fișe Pro E pentru facilitarea instalării părții electrice și sunt cablate până la faza de branșare imediată. Cablurile de rețea și celelalte cabluri de conectare (de ex. pompa de circulație etc.) pot fi legate la fiecare fișă a sistemului Pro E special prevăzută (vezi fig. 4.4). Cablurile de rețea și cele de tensiune scăzută (de ex. conductorii senzoriali) vor fi pozate cu distanțare reciprocă.

#### 4.5.2 Branșarea cablului de rețea



**Fig. 4.4** Branșarea cablului de rețea

Tensiunea nominală a rețelei electrice trebuie să fie de 230 V; la tensiuni de peste 253 V și sub 190 V este posibilă apariția disfuncționalităților.



#### **Atenție!**

**Conectarea greșită a alimentării de la rețea la bornele fișelor sistemului Pro E poate duce la distrugerea părții electronice.**

**Respectați alocarea corectă a bornelor L, N și PE.**

Aparatul trebuie conectat printr-un cablu pozat fix și un separator cu deschiderea contactelor de minim 3 mm (de ex. siguranțe, întrerupător de putere). În montajele de subdistribuție, este necesară o siguranță de 16 A.

- Așezați cablul de rețea la nivelul sistemului Pro E din cazan.
- Conectați fix cablul de rețea la fișa Pro E (vezi fig. 4.4 și 4.5).

4.5.3 Schema de conectare electrică cu sistem Pro E

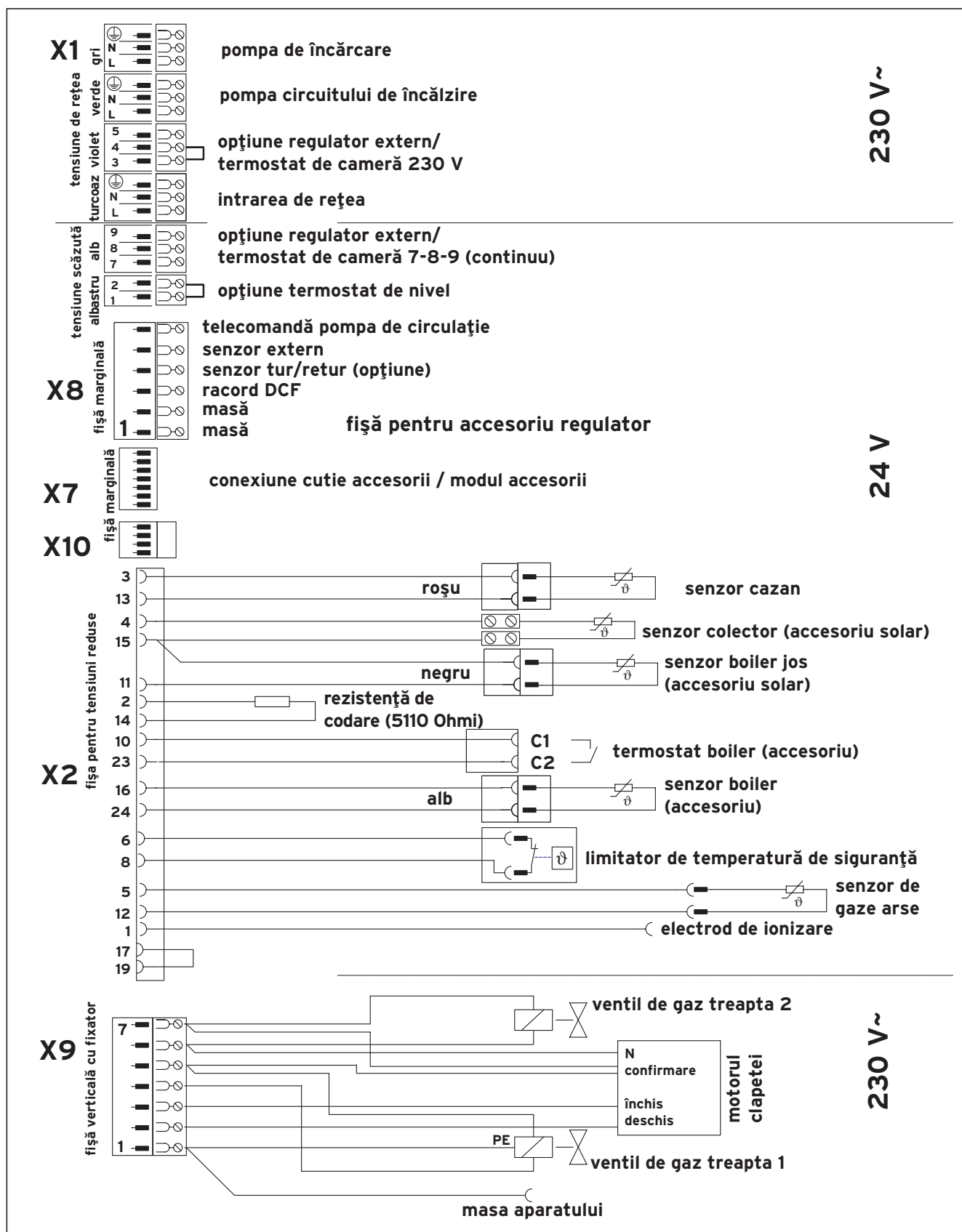


Fig. 4.5 Conexiunile electrice pentru atmoVIT exclusiv

## 4 Instalare

### 4.5.4 Conectarea accesoriilor externe și reglatoarelor

La conectarea unui accesoriu, trebuie îndepărtată puntea de la fișa respectivă.

Se va avea grijă în special la conectarea unui termostat de nivel pentru încălzire prin pardoseală, ca puntea să fie îndepărtată.

Siguranța pentru deficitul de apă, reglatoarele externe și alte aparate asemănătoare trebuie conectate prin contacte fără potențial.

Reglatoarele prezentate în tabelul 4.2 pot fi utilizate pentru reglarea cazanului Vaillant atmoVIT și a instalației de încălzire. Montajul se va efectua după instrucțiunile de utilizare respective.

Regulator	Nr. art.	Conexiune
VRC 410s (regulator mono-circuit)	300 645	Introducere în diafragma de comandă
VRC 420s (regulator bi-circuit)	300 665	Partea de comandă: introducere în diafragma de comandă Modulul de amestec: caseta electronică, fișa Pro E
VRC - set MF-TEC	300 860	Borna X1/7-8-9 și la comanda prin contact WW, C1/C2
VRC 620 - auroMATIC	306 778	Borna X1/7-8-9
VRC 630 - calorMATIC	306 779	Borna X1/7-8-9
VRT 40	300 662	Caseta electronică: fișa Pro E
VRT 390	300 641	Caseta electronică: fișa Pro E
VRT 320	306 774	Borna X1/7-8-9
VRT 330	306 775	Borna X1/7-8-9
VRT 340f	306 776	Receptor: introducere în diafragma de comandă

Tab. 4.2 Plan rezumativ al reglatoarelor aplicabile

Accesorii și componente externe ale instalației	Nr. art.	Conexiune
Senzor extern VRC-DCF (din setul de reglare, vezi mai sus)	-	Caseta electronică: priza de fișă X 8
Termostat maximal	009 642	Caseta electronică: fișa Pro E "termostat de nivel"
Comanda hotei pentru ceață și comanda electrovalvei de gaz externe și semnalare a avariilor și pompa externă a circuitului de încălzire și comanda pompei de circulație Comanda unei clapete externe de gaze arse	306 248	Accesoriul 306 248 este o casetă anexă de conexiuni, care conține funcțiile menționate. Ea este conectată pentru comanda componentelor de la caseta electronică: priza de fișă X 7
Comanda unei electrovalve externe sau afișajul de semnalare a regimului funcțional și avariilor sau comanda pompei externe a circuitului de încălzire sau comanda pompei de circulație	306 247	Accesoriul 306 247 poate fi utilizat pentru <b>două</b> dintre funcțiile menționate - funcția dorită se setează la accesoriu. Ea este conectată pentru comanda componentelor de la caseta electronică: priza de fișă X 7
Comanda unei electrovalve externe sau afișajul de semnalare a regimului funcțional și avariilor sau comanda pompei externe a circuitului de încălzire sau comanda pompei de circulație	306 253	Accesoriul 306 253 poate fi utilizat pentru <b>una</b> dintre funcțiile menționate - funcția dorită se setează la accesoriu. Accesoriul este integrat în caseta electronică a aparatului de încălzire. Conexiune: priza de fișă X 7
Comanda unei pompei de circulație în funcție de necesar	existent pe șantier	Priza de fișă X 8, bornele X8/1 și X8/6 (accesoriu necesar pentru conexiunea pompei)
Set de senzori pentru conectarea de instalații solare	302 404	Conectare la fișele pregătite ale cablajului (vezi 4.5.5) Aplicabile numai în combinație cu accesoriile 306 247, 306 248 sau 306 253!!

Tab. 4.3 Accesorii și componente externe ale instalației



#### 4.5.5 Conectarea senzorilor externi, reglatoarelor etc.

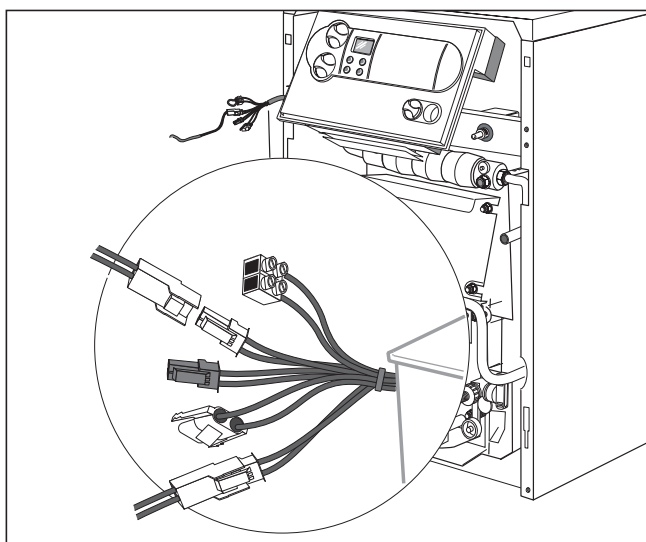


Fig. 4.6 Conectarea senzorilor

- Conectați senzorii funcțiilor pentru boiler și solară la fișele cablajului pentru senzori.
  - Senzor boiler = fișa albă
  - Senzor solar = fișa neagră
  - Senzor colector = izolatorul din porțelan
- Conectați senzorul extern la fișa marginală X8.
- Conectați fără potențial siguranța pentru deficit de apă la "termostat de nivel" (Pro E) și clapeta de gaze arse la accesoriu (poziția conexiunii este prezentată în fig. 4.6).

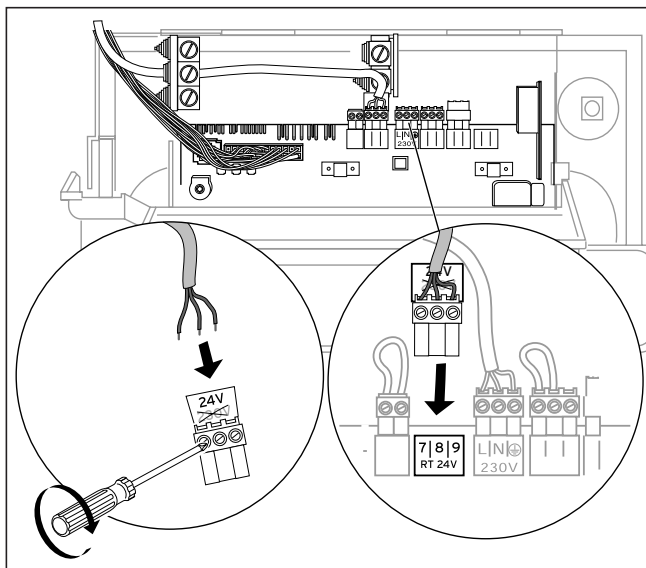


Fig. 4.7 Conectarea regulatorului la 7-8-9

#### Accesorii care pot fi conectate cu sistemul Pro E

Informațiile privind conectarea electrică a următoarelor accesorii pot fi preluate din instrucțiunile respective:

- boilerul pentru apă caldă menajeră
- pompa de circulație a grupelor de țevi

## 5 Punerea în funcțiune



### Atenție!

Înainte de punerea în funcțiune, precum și de lucrările de inspecție, întreținere și reparații, se va verifica etanșeitățile la gaz a aparatului!

### 5.1 Prepararea apei calde menajere în instalațiile de încălzire

Cerințe privind compoziția apei de umplere și de completare conform VDI-2035: generatoare de căldură cu putere instalată de până la 100 kW:

pentru umplere se poate utiliza apă cu duritate de carbon până la  $3,0 \text{ mol/m}^3$  ( $16,8^\circ \text{ dH}$ ).

În cazul apei cu valoare mai ridicată a durității, trebuie efectuată o dedurizare pentru evitarea formării de piatră.

Apa de încălzire (apă de circulație):

la instalațiile de încălzire deschise, cu două tuburi de siguranță, la care apa de încălzire circulă printr-un vas de expansiune, este necesar un adaos de substanțe pentru eliberarea oxigenului (VDI 2035, paragraf 8.2.2), asigurând un excedent suficient pe retur printr-un control regulat. La celelalte instalații din această grupă nu sunt necesare măsuri pentru supravegherea compoziției apei de încălzire.



### Atenție!

Pentru evitarea disfuncționalităților datorate depunerilor de calcar, la instalațiile deschise conform DIN 4751, Bl. 1, precum și la o duritate totală a apei de umplere și de completare mai mare de  $3 \text{ mol/m}^3$  ( $16,8^\circ \text{ dH}$ ), se recomandă dedurizarea apei.

În acest caz, se vor respecta instrucțiunile de utilizare ale fiecărui producător de agenți de dedurizare.

### 5.2 Pregătirea pentru funcționare

În vederea pregătirii pentru funcționare, procedați după cum urmează:

- Instalația de încălzire se umple până la presiunea necesară a apei (min. 1,0 bar la instalații închise) și se aerisește.
- Deschideți robinetul de pe conducta de gaz.
- Conectați întrerupătorul general.
- Verificați presiunea de racord a gazului.
- Verificați debitul reglat al gazului.
- Pentru reglarea randamentului optim al arderii, efectuați o măsurare a debitului de gaze arse.

## 5 Punerea în funcțiune

- Dacă există racordat un boiler de apă caldă menajeră încălzit indirect, puneți-l în funcțiune. Se vor avea în vedere în acest caz instrucțiunile de instalare și de utilizare.
- Verificați funcționarea și reglajul corect al dispozitivelor de comandă, reglare și supraveghere.
- Familiarizați beneficiarul cu modul de operare cu aparatul și înmânați-i spre păstrare instrucțiunile atașate.
- Recomandați beneficiarului dumneavoastră încheierea unui contract de întreținere.

### 5.3 Verificarea reglajului gazului

#### 5.3.1 Reglajul din fabricație

Cazanele sunt reglate din fabricație pentru gaz natural 2E/2H (G20 - 20 mbar; index Wobbe 15,0 kWh/m<sup>3</sup>). Pentru gaz natural 2E sau 2H (AT/CH), reglarea arzătorului nu este necesară. Regulatorul presiunii gazului este plombat la armătura țevilor de gaz.



#### Atenție!

**Înainte de punerea în funcțiune a aparatului, comparați datele de pe plăcuța aparatului referitoare la tipul reglat de gaz cu categoria și tipul de gaz existente la fața locului.**

Varianta de aparat **nu** corespunde **categoriai de gaz** disponibilă la fața locului:

- Înainte de punerea în funcțiune, cazanul trebuie comutat pe categoria respectivă de gaz.

Comutarea pe altă categorie de gaz poate fi realizată numai de către un specialist și numai cu seturile de conversie originale, livrate de producător. Respectați instrucțiunile de comutare de altă categorie de gaz, atașate setului de conversie.

Varianta de aparat corespunde categoriai de gaz disponibilă la fața locului:

- Aparatul **nu** corespunde **tipului de gaz** disponibil la fața locului:

Adaptați aparatul la gaz natural 2LL prin schimbarea duzelor și efectuați la final reglajul gazului. Duzele pentru gaz natural 2LL sunt incluse în setul de livrare al cazanului.

#### 5.3.2 Verificarea presiunii de racord a gazului

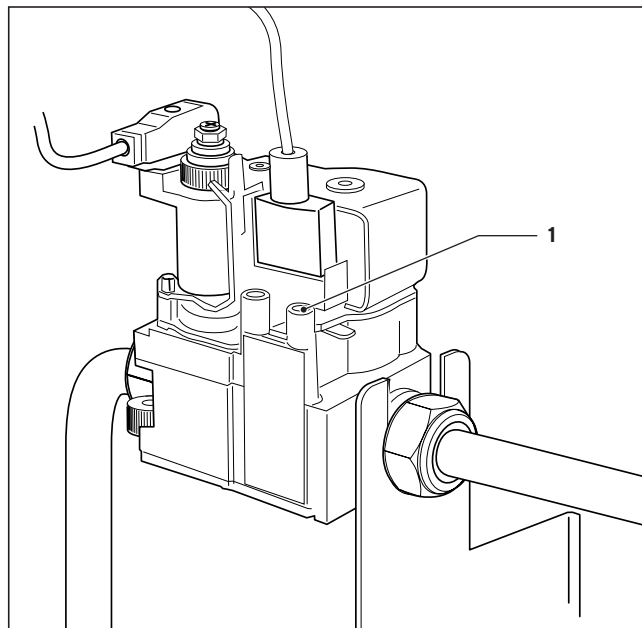


Fig. 5.1 Ștuțul de măsură a presiunii de racord

- Scoateți cazanul din funcțiune.
- Închideți robinetul de gaz de pe conducta principală dinaintea cazanului.
- Îndepărtați șurubul din ștuțul de măsură al presiunii de racord (1) și racordați un manometru adecvat.
- Puneți cazanul în funcțiune.
- Măsurați cu manometrul presiunea de curgere a gazului.

Domeniul admis pentru presiunea de curgere a gazului:

- 17,0 până la 25,0 mbar - categoria 2 de gaze (gaze naturale)
- 25,0 până la 35,0 mbar - categoria 3 de gaze (gaz lichefiat)



#### Atenție!

**Dacă presiunea de racord se situează în afara acestor domenii, determinați și remediați cauza. Dacă nu se constată nici o defecțiune, nu efectuați nici un reglaj și nu puneți cazanul în funcțiune; anunțați societatea furnizoare de gaz.**

- Scoateți cazanul din funcțiune.
- Detașați manometrul și închideți ștuțul de măsură a presiunii de racord (1) cu șurubul de etanșare.

## 5.4 Controlul reglajului gazului

### 5.4.1 Metoda presiunii la duze

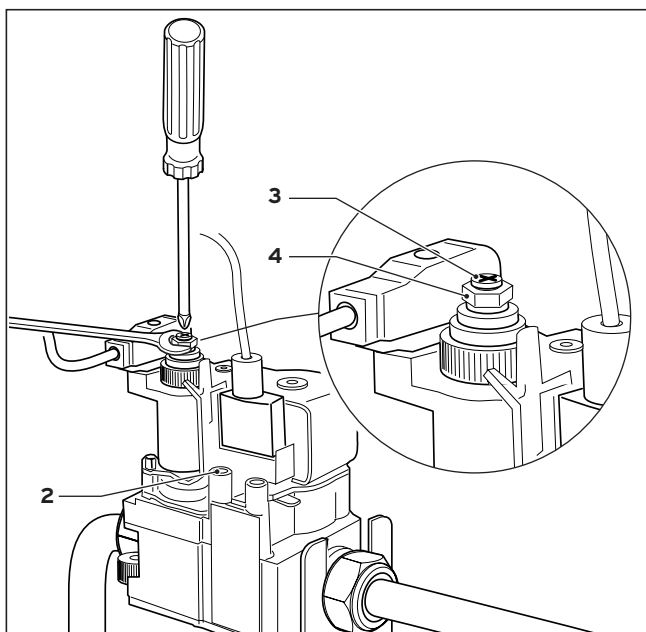


Fig. 5.2 Reglarea presiunii la duze

Reglarea gazului este necesară numai după adaptarea pe gaz natural LL sau după trecerea aparatului pe gaz lichefiat (B/P). Pentru reglare, trebuie îndepărtat sigiliul de plumb.

- Desfaceți șurubul de închidere a ștuțului de măsurare a presiunii la duză și conectați un manometru de gaz cu rezoluție de min. 0,1 mbar la ștuțul de măsură (2).
- Puneți cazanul în funcțiune.

#### Reglarea treptei 2:

- Comparați presiunea la duză cu valorile din tabel (tabelul 5.1 de valori ale presiunii la duze).
- Reglați mai întâi presiunea la duză pentru puterea nominală (treapta 2) cu o cheie fixă de 10 de la piulița hexagonală (4). Țineți fix șurubul de reglaj cu ajutorul unei șurubelnițe (3).  
Rotire în dreapta (+) => presiune la duză mai mare - mai mult gaz.  
Rotire în stânga (-) => presiune la duză mai mică - mai puțin gaz.

#### Reglarea treptei 1:

- Comutați cazanul prin punctul de diagnostică d.00 pe regimul funcțional al treptei 1.
- Reglați presiunea la duză pentru sarcină parțială 55 % (treapta 1) cu o șurubelniță de la șurubul cu fantă (3). Țineți fix cu cheia de 10 piulița hexagonală (4).  
Rotire în dreapta (+) => presiune la duză mai mare - mai mult gaz.  
Rotire în stânga (-) => presiune la duză mai mică - mai puțin gaz.
- Scoateți cazanul din funcțiune.
- Închideți robinetul de gaz de pe țeava de alimentare cu gaz a cazanului.
- Detașați manometrul de gaz.
- Închideți până la etanșare șurubul de la ștuțul de măsurare a presiunii la duză (2).



#### Notă!

**Reglarea gazului lichefiat corespunde modului funcțional pe butan. La utilizarea propanului, se procedează conform unei sarcini nominale cu 12 % mai reduse.**

Tipul de gaz	Presiunea la duze în mbar (la 15 °C, 1013 mbar; uscat)				Caracteristica duzei Ø în 1/100 mm Arzător
	Puterea termică nominală treapta 2 164/8 - 264/8		Puterea termică nominală treapta 1 164/8 - 264/8		
Gaz natural 2H (G20 - 20 mbar)	11,5	11,5	3,5	3,5	150
Propan 3B/P (G30/31 - 30 mbar)	29,5	29,5	9,5	9,5	088

Tabelul 5.1 Valorile presiunii la duze

### 5.4.2 Metoda volumetrică

- Puneți cazanul în funcțiune.



#### **Notă!**

**Controlați debitul volumic de gaz atunci când se presupune că nu a fost efectuat nici un adaos de gaze (de ex. amestec gaz lichefiat - aer) pentru acoperirea necesarului de maximizare a gazului de ardere.**

**Solicitați informațiile necesare la societatea furnizoare de gaz.**

- Controlați debitul volumic după aprox. 15 minute de funcționare a aparatului. Comparați fiecare valoare numerică citită cu valorile din tabelul 5.2. Este recomandabilă măsurarea timpilor cu cronometrul.

Abateri **până la + 10 %**:

- Reajustarea nu este necesară.

Abateri **peste + 10 %**:

- Verificați presiunea de racord, presiunea la duză și caracteristica duzei.

Dacă în cursul acestei verificări nu se constată nici o neregularitate, iar societatea furnizoare de gaz nu semnaleză nici o deficiență a alimentării, consultați serviciul de asistență tehnică al producătorului.

Potrebă toplinski uăin u kW	Debitul de gaz în l/min care trebuie reglat (15°C, 1013 mbar, uscat) 2H (G20)
10,6	20,9
15,8	31,1
21,2	41,6
26,6	52,0
31,7	61,8
37,0	71,9
42,4	82,1
47,7	92,1

**Tabelul 5.2 Valorile debitului de gaz pentru categoria 2 de gaz (gaze naturale (grupa 2H))**

### 5.5 Verificarea instalației de gaze arse

Măsurarea debitului de gaze arse trebuie de asemenea efectuată în condițiile de funcționare menționate.

Pentru asigurarea unei dirijări optime a gazelor arse, presiunea necesară de evacuare a acestora nu are voie să fie depășită inferior, iar pentru realizarea unui randament bun nu are voie să fie depășită superior. Verificarea optimizării evacuării gazelor arse trebuie efectuată în următoarele condiții de lucru:

- Ferestrele și ușile spațiului de amplasare trebuie să fie închise.
- Dispozitivele prevăzute pentru ventilație nu au voie să fie închise, deplasate sau gătuite.
- Presiune necesară pentru evacuarea gazelor arse trebuie să fie asigurată (vezi tabelul 5.3).

Tip cazan	Presiunea necesară pentru evacuarea gazelor arse	
	Sarcină nominală [Pa]	Sarcină parțială [Pa]
VK INT 164/8-E	3,0	2,0
VK INT 214/8-E	3,0	2,0
VK INT 264/8-E	3,0	2,0
VK INT 314/8-E	3,0	2,5
VK INT 364/8-E	3,5	2,5
VK INT 424/8-E	3,5	2,5
VK INT 474/8-E	4,0	2,5

**Tabelul 5.3 Presiunea necesară pentru evacuarea gazelor arse**

Pentru reglarea tirajului coșului la presiuni mari de evacuare, vă recomandăm instalarea unui limitator de tiraj în coșul de evacuare.

### 5.6 Verificarea funcționării

- Puneți aparatul în funcțiune corespunzător instrucțiunilor de utilizare.
- Verificați etanșeitățile țevii de alimentare cu gaz, tubulaturii gazelor arse, cazanului și instalației de încălzire.

 **Notă!**

**Este important să verificați și dacă toate niplurile de măsurare a presiunii gazului sunt închise etanș.**

- dacă dirijarea și flacăra regulată la arzătorul principal.

### 5.7 Instruirea utilizatorului

Utilizatorul instalației de încălzire trebuie să fie instruit cu privire la folosirea și funcționarea instalației sale. În acest scop, se vor lua următoarele măsuri:

- Predați utilizatorului spre păstrare instrucțiunile care îi sunt destinate și documentația aparatului.
- Atenționați-l că instrucțiunile trebuie să rămână în preajma aparatului.

 **Atenție!**

**După finalizarea lucrării de instalare, lipiți eticheta adezivă 835593 din setul de livrare al aparatului pe partea frontală a acestuia, în limba utilizatorului.**

Acordarea de îndrumări privind instalația de încălzire

- Instruiți utilizatorul cu privire la lucrările întreprinse pentru alimentarea cu aer de ardere și evacuarea gazelor arse. Atrageți atenția în mod special că modificarea acestora este interzisă.
- Instruiți utilizatorul cu privire la controlul nivelului apei / presiunii de admisie necesare în instalație, precum și cu privire la măsurile de completare și aerisire a instalației de încălzire în caz de nevoie.
- Îndrumați utilizatorul asupra reglajului corect (economic) al temperaturilor, reglatoarelor și robinetilor cu termostat.
- Îndrumați utilizatorul asupra necesității lucrărilor anuale de inspecție / întreținere la instalație. Recomandați încheierea unui contract de întreținere.

### 6 Adaptarea la instalația de încălzire

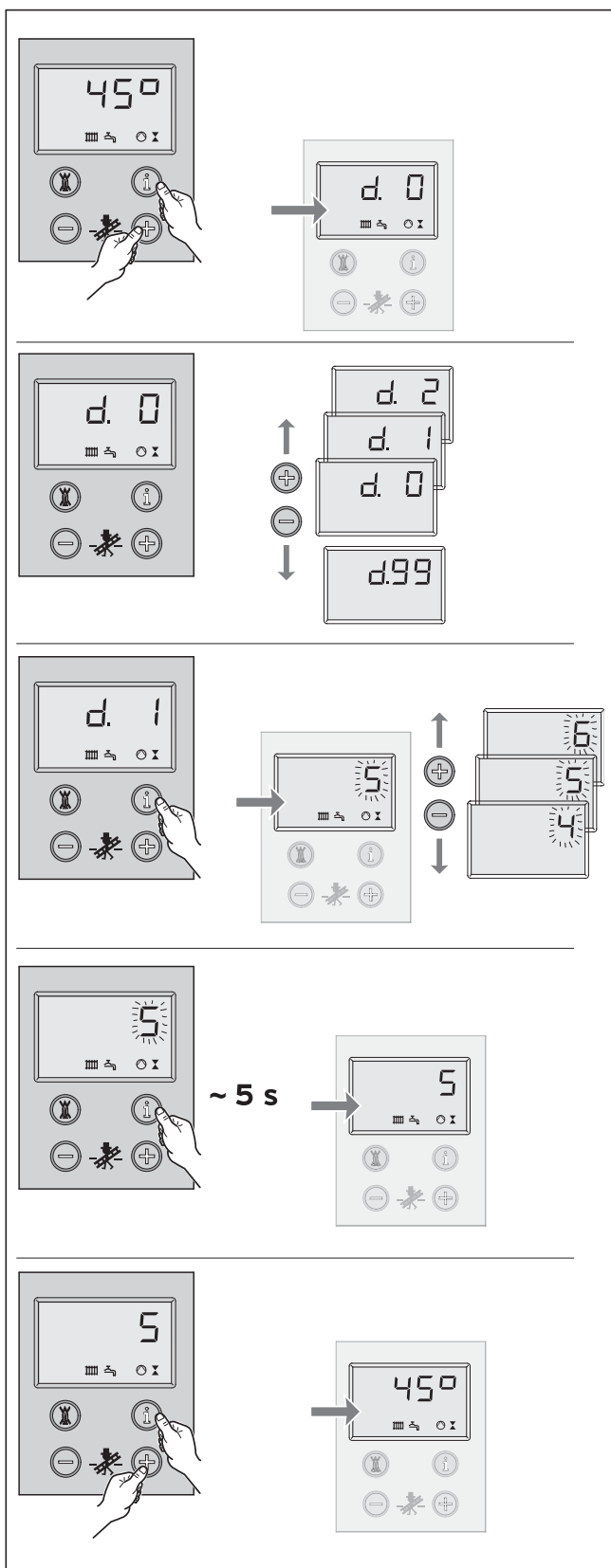


Fig. 6.1 Operarea cu sistemul DIA

Aparatele atmoVIT sunt dotate cu un sistem digital de informare și analiză (sistemul DIA).

#### 6.1 Selectarea și setarea parametrilor

În modul diagnoză puteți modifica diferiți parametri, pentru adaptarea aparatului la instalația de încălzire. În tabelul de la pagina următoare sunt prezentate numai punctele de diagnoză în care aveți voie să efectuați modificări. Toate celelalte puncte sunt necesare pentru diagnoză și remedierea defecțiunilor (vezi capitolul 8).

Pe baza descrierii următoare, puteți selecta parametrii corespunzători ai sistemului DIA:

- Apăsați simultan tastele "i" și "+" de sub display. Pe display apare "d.0".
- Derulați cu tastele "+" sau "-" până la numărul de diagnoză dorit.
- Apăsați tasta "i".

Pe display apare informația aferentă pentru diagnoză.

- Dacă este necesar, modificați valoarea cu tastele "+" sau "-" (afișajul clipește).
- Memorați noua valoare setată ținând apăsată tasta "i" aprox. 5 secunde, până când afișajul nu mai clipește.


Puteți închide modul diagnoză după cum urmează:

- Apăsați simultan tastele "i" și "+" sau nu acționați timp de aprox. 4 minute nici o tastă.

Pe display apare din nou temperatura curentă a agentului termic pe tur.

## 6.2 Plan rezumativ al parametrilor care pot fi setați la instalație

Pentru adaptarea aparatului la instalația de încălzire și pentru necesitățile beneficiarului, pot fi setați următorii parametri:

 **Notă!**  
În ultima coloană puteți insera setările dumneavoastră, după ce ați reglat parametrii specifici instalației.

Afișaj	Semnificație	Valori reglabile	Reglajul producătorului	Setare specifică instalației
d.00	Regim de test pe treapta 1 a arzătorului pentru reglarea gazului (numai pentru cazan în 2 trepte)	0 - Regim normal (ambele trepte) 1 - După pornire se va recomuta pe treapta 1	0	
d.01	Timp de întârziere al pompei de circulație Pornește după oprirea solicitării de căldură	1 - 60 min „-“ pentru continuu	5 min	
d.16	Comutarea pe pompă externă / pompă solară	2 = regim normal 4 = regim solar, pompa solară la racordul de accesorii “pompă externă”	2	
d.46	Valoarea de corecție a temperaturii exterioare pentru corecție în cazul influenței factorilor perturbatori de căldură la senzor	- 10 ... 10 K	0 K	
d.50	Curba de histerezis pt. deconectarea regulatorului de pe tur Temp. de întrerupere deasupra valorii nominale calculate	0 ... 10 K	6 K	
d.51	Curba de histerezis pentru conectarea regulatorului de pe tur Temperatura de conectare sub valoarea nominală calculată	0 ... - 10 K	- 2 K	
d.71	Temperatura maximă a agentului termic pe tur pentru regimul de încălzire Valoarea indicată pe display la limita din dreapta a regulatorului pentru temperatura agentului termic este mai mică cu valoarea histerezei de întrerupere setată la d.50	50 °C ... 87 °C	82 °C	
d.72	Timpul de întârziere al pompei după încărcarea boilerului	0, 10, 20, ... 600 s	300 s	
d.73	Curba de histerezis pentru conectarea pompei solare	- 15 K până la + 15 K Plajă de reglaj recomandată: 3 K - 15 K	5 K	
d.75	Timpul maxim de încărcare a unui boiler fără comandă proprie	20, 21, 22 ... 90 min	30 min	
d.78	Temp. max. a agentului termic pe tur pt. încărcarea boilerului În regim solar: temp. max. a boilerului (protecția contra opăririi!) (temp. max. a agentului termic pe tur este fixată la 80°C)	75 ... 90 °C	85 °C	
d.84	Numărul de ore până la următoarea lucrare de întreținere sau “Oprit”. Pentru indicații privind setările, vezi 6.2.1	0 ... 300 x 10 h sau „-“ (Oprit)	„-“ (Oprit)	
d.85	Temperatura nominală minimă a agentului termic pe tur	0 ... 60 °C	35 °C	
d.98	Numărul de telefon al distribuitorului autorizat HTC	-	-	
d.99	Limba de afișare a textelor pe display	germană, daneză, olandeză, italiană, franceză, englez	germană	

Tab. 6.1 Parametrii reglabili ai sistemului DIA

## 6 Adaptarea la instalația de încălzire

### 7 Revizia și întreținerea

#### 6.2.1 Stabilirea/afișarea intervalului de întreținere

Prin intermediul punctului de diagnoză **d.84**, pot fi setate orele de funcționare până la următoarea lucrare de întreținere. Această funcție are rolul de redarea a unui mesaj, care anunță că aparatul trebuie supus unei operații de întreținere peste un anumit număr (reglabil) de ore de funcționare a arzătorului. După expirarea numărului de ore reglat pentru funcționarea arzătorului, pe display-ul aparatului și pe display-ul regulatorului exterior VRC 410/VRC 420 apare mesajul în text explicativ "Avarie". Dacă la punctul de diagnoză d.84 nu se introduce nici o valoare numerică, ci simbolul "--", funcția "Afișaj de întreținere" nu este activă.

Numărul orelor de funcționare poate fi setat în pași de câte 10, în domeniul 0 până la 3000 h. Adoptați ca puncte de reper pentru reglare următoarele indicații:

- Ca valoarea orientativă pentru orele de funcționare până la următoarea operație de întreținere, se recomandă 1900 h.
- Reglați un număr mai mic de ore dacă se preconizează cicluri de comutare frecvente ale cazanului (de ex. construcție veche izolată ulterior; cazanul este utilizat numai pentru o parte a instalației de încălzire).
- Reglați un număr mai mare de ore dacă se preconizează o frecvență redusă a ciclurilor de comutare a cazanului (de ex. în regim de funcționare cu boilerul de apă caldă menajeră Vaillant VIH).

 **Notă!**  
**După expirarea orelor de funcționare setate, intervalul de întreținere trebuie introdus din nou în modul diagnoză.**

## 7 Revizia și întreținerea

#### 7.1 Indicații privind întreținerea

Pentru a beneficia de disponibilitate permanentă, siguranță în funcționare, fiabilitate și durată de serviciu îndelungată, este necesară o revizie/întreținere anuală a aparatului, care va fi efectuată de un specialist. Din acest motiv, vă recomandăm încheierea unui contract de întreținere.



**Pericol!**  
**Lucrările de revizie, întreținere și reparații sunt permise numai distribuitorilor autorizați HTC. Nerespectarea intervalelor de revizie și întreținere pot duce la provocarea de pagube și vătămări.**

Pentru a beneficia de toate funcțiile aparatului dumneavoastră Vaillant pe o durată îndelungată și pentru a nu modifica stadiul de serie admis, la lucrările de întreținere și revizie se vor utiliza obligatoriu numai piese de schimb originale Vaillant! O expunere a pieselor de schimb eventual necesare, se găsește în cataloagele respective de piese, aflate în vigoare. Informații se pot obține de la toate punctele de asistență tehnică Vaillant.

#### 7.2 Instrucțiuni de securitate

Înainte de lucrările de revizie, parcurgeți totdeauna următoarele etape:


- Deconectați întrerupătorul de rețea.
- Închideți robinetul de gaz.
- Închideți dispozitivele de blocare de pe turul și returul încălzirii.



**Atenție!**  
**Bornele de alimentare ale aparatului se află sub tensiune și atunci când aparatul este deconectat.**

După încheierea tuturor lucrărilor de revizie, parcurgeți totdeauna următoarele etape:

- Deschideți turul și returul încălzirii
- Dacă este necesar, umpleți din nou partea de apă a instalației până la atingerea presiunii de aprox. 1,5 bar și aerisiți instalația de încălzire.
- Deschideți robinetul de gaz.
- Conectați întrerupătorul de rețea.
- Verificați etanșeitarea părților de gaz și de apă ale aparatului.
- Dacă este necesar, umpleți și aerisiți din nou instalația de încălzire.

 **Notă!**  
**Dacă sunt necesare lucrări de revizie și întreținere cu întrerupătorul de rețea conectat, se face referire asupra acestui lucru la descrierea lucrării de întreținere.**



### 7.3 Planul rezumativ al lucrărilor de întreținere

La lucrările de întreținere a aparatului, trebuie parcurse următoarele etape:

Nr.	Etapa de lucru	Se efectuează:	
		general	la nevoie
1	Debransarea aparatului de la rețeaua electrică și închiderea alimentării cu gaz	X	
2	Verificarea stării generale a aparatului, curățarea generală	X	
3	Verificarea gradului de murdărire și eventualelor deteriorări ale arzătorului	X	
4	Curățarea arzătorului		X
5	Verificarea gradului de murdărire a schimbătorului de căldură	X	
6	Curățarea schimbătorului de căldură		X
7	Verificare, eventual corectarea presiunii apei din instalație	X	
8	Deschiderea părții de alimentare cu gaz și conectarea aparatului	X	
9	Proba de funcționare a aparatului și instalației de încălzire, inclusiv a preparării apei calde menajere, după caz aerisire	X	
10	Verificarea caracteristicii de aprindere și de ardere	X	
11	Verificarea etanșeității părților de gaz și de apă ale aparatului	X	
12	Verificarea tubulaturii de gaze arse și a alimentării cu aer	X	
13	Verificarea dispozitivelor de siguranță Verificarea limitatorului de temperatură de siguranță Unitatea de control automat al arzătorului Verificarea senzorului de gaze arse	X	
14	Verificarea reglajului de gaz al aparatului, după caz realizarea unui nou reglaj și a unui nou protocol		X
15	Măsurarea debitului de gaze arse și a CO		X
16	Verificarea, după caz reajustarea instalațiilor de reglare (reglatoare externe)	X	
17	Dacă există: lucrare de întreținere la boilerul de apă caldă menajeră	La fiecare 5 ani, în funcție de aparatură de încălzire	
18	Efectuați protocolul operațiilor de întreținere și al valorilor măsurate ale gazelor arse	X	

## 7 Revizia și întreținerea

### 7.3.1 Demontarea arzătorului

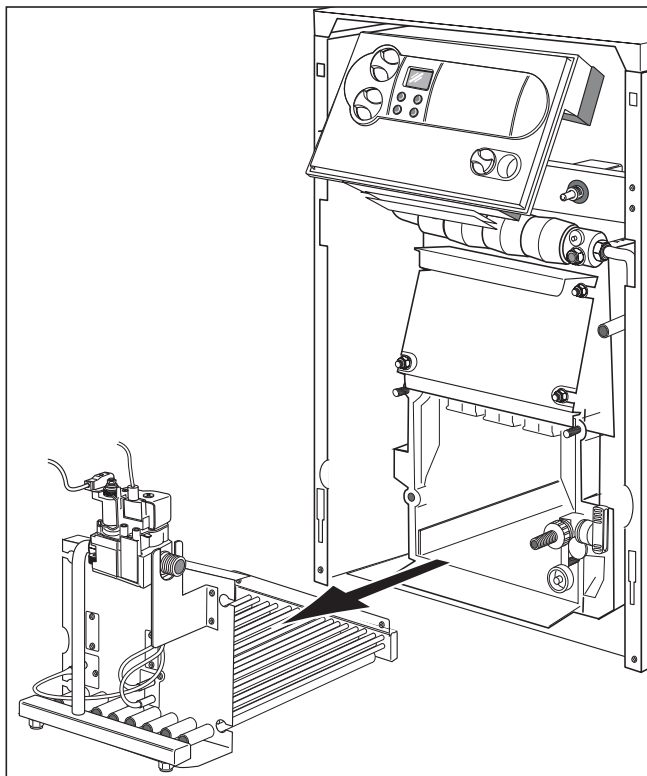


Fig. 7.1 Demontarea arzătorului

Pentru operația de întreținere a arzătorului și a schimbătorului de căldură, demontați mai întâi arzătorul. Procedați după cum urmează:

- Scoateți carcasa frontală.
- Desfaceți filetul de racord de la țeava de alimentare cu gaz.  
Reasamblați totdeauna cu o garnitură nouă.
- Trageți cablul de legare la pământ.
- Desfaceți piulițele de la consola arzătorului.
- Scoateți fișa de la armătura țevii de gaz.
- Scoateți cablul de ionizare de la conector.
- Scoateți arzătorul.

Pentru montarea arzătorului după operația de întreținere, procedați în ordine inversă.

### 7.3.2 Curățarea schimbătorului de căldură

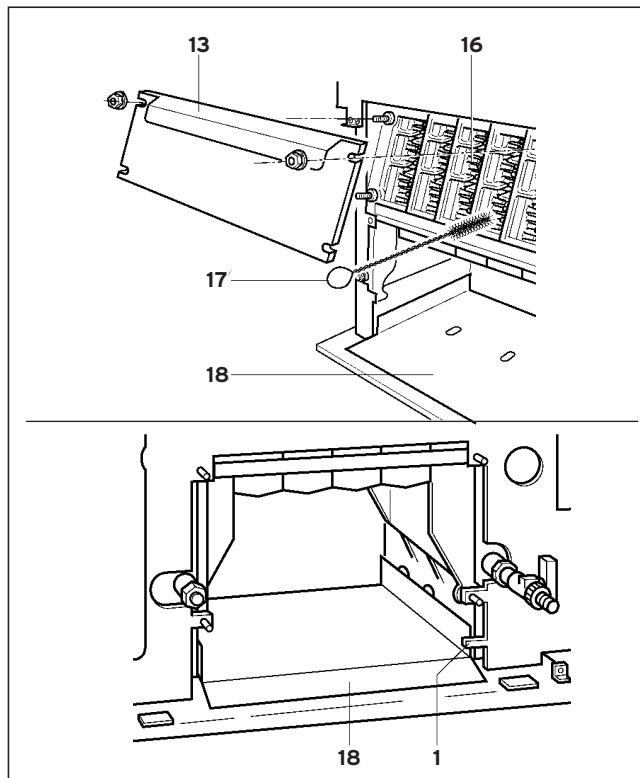


Fig. 7.2 Curățarea schimbătorului de căldură

Dacă este necesară o curățare a schimbătorului de căldură, pentru curățarea canalelor gazului de încălzire (16) trebuie scoasă placa de curățare (13).

- Curățați temeinic canalele gazului de încălzire (16) cu peria de curățare (17) livrată împreună cu aparatul.

Înainte de a scoate pentru prima oară placa de la bază, trebuie îndepărtată siguranța de transport (1); aceasta posedă un punct de rupere.

- Scoateți placa de la bază (18) și curățați-o.
- Așezați din nou placa de bază (18). Verificați dacă placa de bază (18) a fost introdusă până la limită.
- Placa de curățare (13) a canalelor gazului de încălzire (16) trebuie să fie închisă etanș.



#### Notă!

**Verificați etanșeitarea cazanului și a instalației. Utilizați numai garnituri impecabile.**

### 7.3.3 Curățarea arzătorului

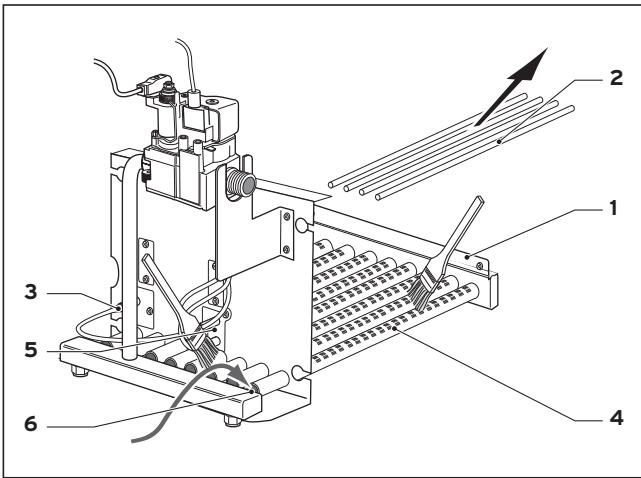


Fig. 7.3 Curățarea arzătorului

- Pentru curățarea vârfurilor arzătorului (4), scoateți bastoanele ceramice (2).  
Procedați după cum urmează:
- Slăbiți ambele șuruburi și trageți tabla de siguranță (1).
- Scoateți bastoanele ceramice (2) din reazeme.
- Curățați vârfurile (4) în zona de aspirare a aerului primar și a orificiilor de evacuare a aerului sau cu peria (nu utilizați perii de sârmă oțelită!)
- După curățarea vârfurilor arzătorului (4), așezați din nou bastoanele ceramice (2).
- Așezați din nou tabla de siguranță și prindeți-o fix în șuruburi.
- Curățați duzele arzătorului principal (6), electrozii de aprindere (5) și electrozodul de ionizare (3).

### 7.3.4 Măsurarea debitului de gaze arse

Pentru determinarea debitului de gaze arse, trebuie măsurate concentrația de CO din gazele arse, temperatura gazelor arse și temperatura aerului încăperii. Cu ajutorul unor aparate electronice moderne de analiză a gazelor arse se pot măsura și calcula simultan mai multe mărimi:

- Concentrația de CO<sub>2</sub> (sau concentrația de O<sub>2</sub>)
- Temperatura gazelor arse
- Temperatura aerului din încăpere
- Concentrația de CO
- Tirajul coșului
- Debitul de gaze arse (se calculează automat).

### 7.3.5 Verificarea dispozitivelor de siguranță

#### Verificarea limitatorului de siguranță al temperaturii

- Închideți circuitul de încălzire.
- Setați aparatul pe valoarea maximă a temperaturii pe tur și încălziți aparatul până la deconectarea de către regulator.

- După un interval așteptare de 2 minute (echilibrarea temperaturii), porniți programul de verificare P5. Cazanul trebuie să se decupleze la 110 °C.

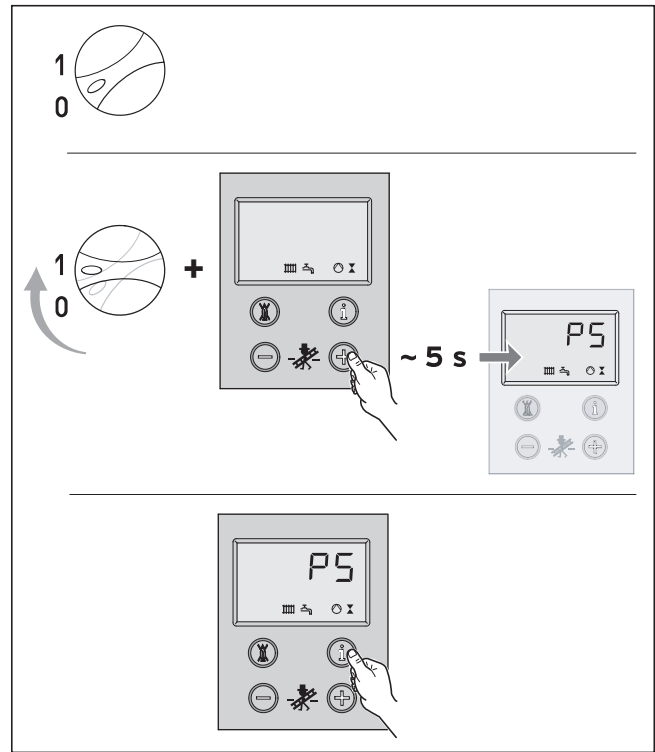


Fig. 7.4 Pornirea programului de verificare P5

- Deblocați limitatorul de siguranță al temperaturii după răcirea cazanului (vezi capitolul 8.2).

#### Unitatea de control automat al arzătorului

- Scoateți fișa cablului de ionizare.
- Unitatea de control automat al arzătorului pornește din nou după aprox. 30 secunde. După a treia încercare eșuată de aprindere, unitatea de control automat al arzătorului se comută pe Avarie. Pe display apare mesajul de eroare F.29.

- Introduceți din nou fișa cablului de ionizare.
- După aprox. 5 secunde, cazanul poate fi deblocat din nou.

#### Verificarea senzorului de gaze arse

- Blocați tubulatura de gaze arse cu instrumente potrivite (un obturator pentru gazele arse este disponibil ca piesă de schimb).

Aparatul trebuie să se oprească în 2 minute (la reglajul pe putere nominală).



#### Atenție!

**Înainte de punerea în funcțiune, precum și de lucrările de inspecție, întreținere și reparații, se va verifica etanșeitățile la gaz a aparatului!**

## 8 Remedierea defecțiunilor

### 8 Remedierea defecțiunilor

#### 8.1 Codurile de eroare

Pentru identificarea defecțiunilor și remedierea avariilor, este suficient de regulă mesajul sistemului DIA.

Următoarele coduri de eroare se afișează pe display și vă oferă ajutor la localizarea și remedierea unei avarii:

Cod	Semnificație	Cauză
F.0	Întrerupere senzor de pe tur	Fișa NTC nu este introdusă sau este desprinsă, NTC defect Fișa multiplă de la partea electronică nu este introdusă corect
F.05	Întrerupere la senzorul de gaze arse	Senzorul de gaze arse defect sau conectorul nu este introdus
F. 10	Scurtcircuit la senzorul de pe tur	NTC defect, contact la masă/scurtcircuit în cablaj
F. 12	Kurzschluss Solarspeicherfühler (unten)	NTC defect, contact la masă/scurtcircuit în cablaj
F. 13	Scurtcircuit la senzorul boilerului	NTC defect, contact la masă/scurtcircuit în cablaj
F. 15	Scurtcircuit la senzorul gazelor arse	Senzor defect, scurtcircuit în cablaj, contact la masă
F. 20	Limitatorul de temperatură de siguranță a anclanșat Deblocare manuală la STB!	NTC-ul de pe tur nu corespunde din punct de vedere termic Aparatul nu se oprește
F.25	STB-ul pentru gaze arse a decuplat	
F.27	“Lumină perturbatoare” Semnalul de ionizare semnalează flacără, deși ventilul de gaz este oprit	Electrovalve de gaz defecte Releul fotoelectric pentru controlul flăcării de la partea electronică este defect
F.28	Avarie la pornirea aparatului Pe parcursul pornirii, încercările de aprindere eșuează, aparatul nu intră în funcțiune	- Defecțiuni la alimentarea cu gaz, cum ar fi: - Contorul de gaz sau manometrul de verificare a presiunii gazului defecte - Gazul conține aer - Presiunea de curgere a gazului prea scăzută - S-a declanșat protecția contra incendiilor de la robinet - Defecțiune la armătura țevilor de gaz (magnetul principal pentru gaz sau operatorul defect)
F.29	Avarie în timpul funcționării Flacăra se stinge în timpul funcționării și încercările ulterioare de aprindere eșuează	- Alimentarea cu gaz se întrerupe temporar - Rateuri la transformatorul de aprindere - Legarea la pământ a aparatului nu este corectă
F.36	Senzorul de gaze arse detectează scăpări	Tubulatura de gaze arse este blocată; Tirajul coșului este prea scăzut (de ex. coșul de evacuare este prea rece)
F. 42	Varianta de aparat nu are o valoare validă	Scurtcircuit la rezistența de codare din cablaj
F. 43	Varianta de aparat nu are o valoare validă	Întrerupere la rezistența de codare din cablaj
F. 60- 67	Defecțiune electronică	Partea electronică defectă

Dacă la remedierea avariilor este necesară efectuarea de măsurători suplimentare, procedați conform indicației următoare.



#### Pericol!

#### Pericol de moarte prin electrocutare!

**Când pupitrul de comandă este deschis și perețele posterior al pupitrului este scos, transformatorul de rețea este expus atingerii directe. De aceea, efectuați toate măsurările la partea electronică numai dacă peretele posterior al pupitrului de comandă este montat. Deschideți numai clapeta de deasupra zonei conexiunilor; în acest fel, aveți acces la toate punctele de măsurare.**

## 8.2 Deblocarea după oprire prin intermediul limitatorului de temperatură de siguranță (STB)

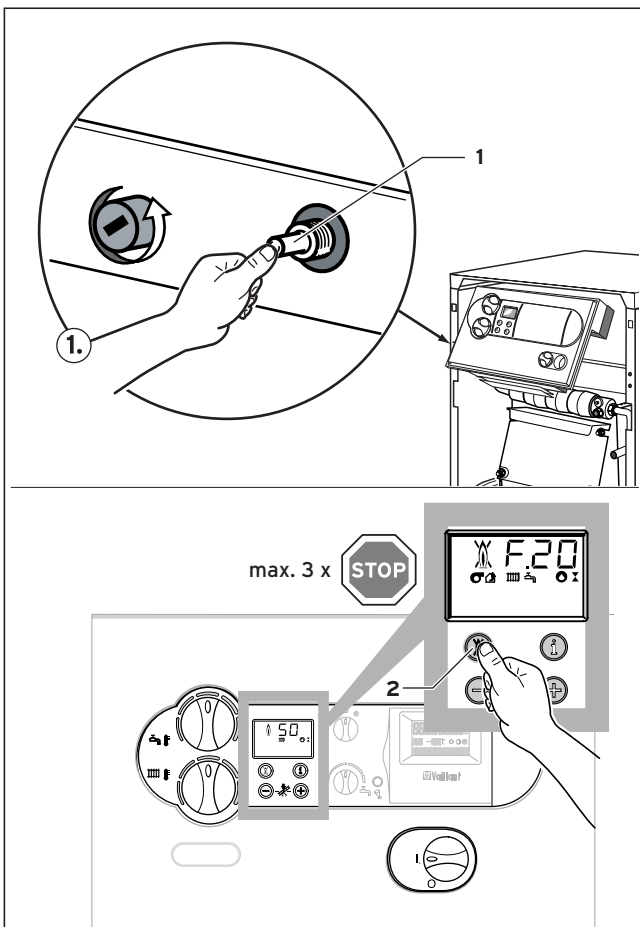



Fig. 8.1 Deblocarea după întreruperea STB

**F.20** = Temperatură prea înaltă/STB a efectuat decuplarea

- Deblocare manuală la STB
- Resetare avarie la partea electronică

Pentru deblocare, trebuie scoasă carcasa frontală, iar STB trebuie deblocat manual prin apăsarea știftului (1). În final, partea electronică trebuie resetată cu tasta (2) .

După declanșarea STB, efectuați totdeauna identificarea defecțiunilor și remediați avariile.

## 8.3 Codurile de stare

Codurile de stare care sunt redată prin display-ul sistemului DIA, vă oferă informații asupra stării curente de funcționare a aparatului.

La incidența mai multor stări de funcționare, este afișat totdeauna cel mai important cod de stare.

Afișarea codurilor de stare poate fi apelată după cum urmează:

- Apăsați tasta „i” de sub display. Pe display apare codul de stare, de ex. S.04 pentru „Funcționare arzător încălzire”.

Afișarea codurilor de stare poate fi încheiată după cum urmează:

- Apăsați tasta „i” de sub display, sau nu acționați nici o tastă timp de 4 minute.

Pe display apare din nou temperatura curentă a agentului termic.

Afișaj	Semnificație
<b>Afișaje în regim de încălzire</b>	
S.00	nu se solicită căldură
S.02	tur pompă (regim de încălzire)
S.03	proces de aprindere (regim de încălzire)
S.04	arzător încălzire în funcțiune
S.07	regim de întârziere pompă (regim de încălzire)
S.08	blocare arzător după regim de încălzire
<b>Afișaje în regim de încărcare a boilerului</b>	
S.20	regimul de tact al boilerului activ
S.23	aprindere (regim de încărcare a boilerului)
S.24	arzător în funcțiune (regim de încărcare a boilerului)
S.27	regim întârziere pompă (regim de încărcare boiler)
S.28	timp de blocare arzător după încărcarea boilerului
<b>Cazuri speciale de mesaje de stare</b>	
S.30	nu se solicită căldură de regulatorul în 2 puncte
S.31	regimul de vară activ
S.34	protecția la îngheț activă (regim de încălzire)
S.36	nu are loc reglarea necesarului de căldură (regulator de continuitate)
S.39	comutatorul de la borna “termostat de nivel” a întrerupt
S.42	clapeta de gaze arse nu reacționează
S.51	aparatul a detectat evacuarea gazelor arse și se află în intervalul permanent de toleranță de 30 s
S.52	aparatul se află în perioada de așteptare de 20 minute a funcției de blocare a regimului funcțional din cauza evacuării gazelor arse

## 8 Remedierea defecțiunilor

### 8.4 Codurile de diagnoză

În modul diagnoză puteți modifica anumiți parametri sau puteți afișa alte informații (vezi tabelele următoare). Parametrii care pot fi modificați sunt tipăriți îngroșat. Reglajul acestor parametri este descris și la capitolul 6.

- Apăsați simultan tastele „i” și „+” de sub display. Pe display apare codul de diagnoză „d.0”.
- Derulați cu tastele „+” sau „-” până la numărul de diagnoză dorit.
- Apăsați tasta „i”.

Pe display apare informația respectivă referitoare la diagnoză.

- Dacă este necesar, modificați valoarea cu tastele „+” sau „-” (afișajul clipește).
- Memorați valoarea nou setată, ținând apăsată tasta „i” aprox. 5 s, până când afișajul nu mai clipește.

Modul diagnoză poate fi încheiat astfel:

- Apăsați simultan tastele „i” și „+”, sau nu acționați nici o tastă timp de 4 minute.

Pe display apare din nou temperatura curentă a agentului termic.

Afișaj	Semnificație	Valori afișate/reglabile
d.00	Regim de test pe treapta 1 a arzătorului pentru reglarea gazului (numai pentru cazane cu 2 trepte)	0 - regim normal (ambele trepte) 1 - după pornire se va recomuta pe treapta 1
d.01	Timp de întârziere al pompei de circulație Pornește după oprirea solicitării de căldură	1 - 60 min „-” pentru continuu
d.3	Temperatura colectorului - valoare efectivă	în °C (în combinație cu instalație solară, d.16 = 4)
d.4	Temperatura boilerului - valoare efectivă	în °C
d.5	Temperatura pe tur - valoare nominală	în °C
d.7	Temperatura boilerului - valoare nominală	15 °C stânga, apoi 40 °C până la 70 °C
d.8	Termostat de cameră la borna 3-4	1 = închis (regim încălzire) 0 = deschis (fără regim de încălzire)
d.9	Temperatura nominală pe tur de la regulatorul extern la borna 7-8-9	în °C (regulator de continuitate)
d.10	Pompa de încălzire	1 = pornit, 0 = oprit
d.11	Pompa de încălzire (prin accesorii)	1 = pornit, 0 = oprit
d.12	Pompa de încărcare a boilerului	1 = pornit, 0 = oprit
d.13	Pompa de circulație	1 = pornit, 0 = oprit
d.15	Puterea curentă a pompei comandată prin turaj	Randament în %
d.16	Comutarea pe pompă externă/pompă solară	2 = regim normal 2 4 = regim solar, pompa solară la racordul de accesorii “Pompă externă”
d.21	Semnalul de flacără	1 = da, 0 = nu
d.22	Solicitare încărcare boiler prin contactul C1/C2	1 = da, 0 = nu
d.23	Regimul funcțional vară/iarnă	1 = încălzire pornită 0 = încălzire oprită
d.25	Validare încărcare boiler prin regulator extern	1 = da 0 = nu
d.30	Solicitare de căldură a părții electronice	1 = da, 0 = nu
d.40	Temperatura pe tur - valoare efectivă	în °C
d.42	Senzorul boilerului solar (jos)	în °C
d.46	Valoarea de corecție a temperaturii exterioare	domeniul de reglaj -10 ... 10 (reglaj producător: 0)
d.47	Temperatura exterioară - valoare efectivă	în °C

Afișaj	Semnificație	Valori afișate/reglabile
d.48	Temperatura senzorului de gaze arse - valoare efectivă	în °C
d.50	Curba de histerezis pentru deconectarea regulatorului de pe tur	domeniul de reglaj: 0 ... 10 (reglajul producătorului: 6)
d.51	Curba de histerezis pentru conectarea regulatorului de pe tur	domeniul de reglaj: 0 ... 10 (reglajul producătorului: -2)
d.60	Numărul de deconectări ale STB	număr
d.61	Nr. de avarii ale unității de control automat al arzătorului = Numărul de aprinderi eșuate la ultima încercare	număr
d.64	Timpul mediu de aprindere	în secunde
d.65	Timpul maxim de aprindere	în secunde
d.68	Numărul de aprinderi eșuate la încercarea 1	număr
d.69	Numărul de aprinderi eșuate la încercarea 2	număr
d.71	Temp. max. a agentului termic în regim de încălzire	domeniul de reglaj: 50 °C ... 87°C (reglajul producătorului: 82 °C)
d.72	Timpul de întârziere al pompei în regim de încălzire boiler	domeniul de reglaj: 0, 10, 20, ... 600 s (reglajul producătorului: 300 s)
d.73	Curba de histerezis pentru conectarea pompei solare	domeniul de reglaj: -15 K bis +15 K (reglajul producătorului: 5 K)
d.75	Timpul maxim de încălzire a unui boiler fără comandă proprie	domeniul de reglaj: 20, 21, 22 ... 90 min (reglajul producătorului: 30 min)
d.76	Varianta de aparat	10 = atmoVIT exclusiv, 11 = classic
d.78	Limitarea temperaturii de încălzire a boilerului	domeniul de reglaj: 75 ... 90 °C (reglajul producătorului: 85 °C)
d.79	Protecția anti-legionella (afișare numai cu regulator racordat)	1 = activ 0 = oprit
d.80	Numărul orelor de funcționare în regim de încălzire <sup>1)</sup>	u xx 1.000 + xxx (în h)
d.81	Numărul orelor de funcționare în regim de încălzire boiler <sup>1)</sup>	u xx 1.000 + xxx (în h)
d.82	Pornire arzător în regim de încălzire <sup>1)</sup>	u xx 100.000 + xxx 100 (număr)
d.83	Pornire arzător în regim de încălzire boiler <sup>1)</sup>	u xx 100.000 + xxx 100 (număr)
d.84	Nr. de ore până la următoarea operație de întreținere	domeniul de reglaj: 0 ... 300 und "-" (reglajul producătorului: "-")
d.85	Temperatura nominală minimă a agentului termic pe tur	domeniul de reglaj: 0 ... 60 °C
d.90	Regulator digital	1 = detectat, 0 = nedetectat
d.91	Starea DCF	0 = recepție inexistentă, 1 = recepție 2 = sincronizat, 3 = valabil
d.98	Numărul de telefon al distribuitorului autorizat HTC	număr
d.99	Limba de afișare a textelor pe display	limba

<sup>1)</sup> Primele două cifre afișate trebuie înmulțite cu factorul 1.000 (resp. 100.000). Apăsând încă o dată tasta "i", pentru ore (respectiv numărul x 100) se afișează trei poziții

## 9 Garanția și firma de service

### 9.1 Garanția

Garanția aparatului este de doi ani în condițiile prevăzute în certificatul de garanție. Piese de schimb se asigură de către producător/furnizor pe o perioadă de minim 10 ani, contra cost (în afara perioadei de garanție). Defecțiunile cauzate de utilizare incorectă sau cele provocate în urma demontării produsului de către o persoană neautorizată nu fac obiectul acordării garanției.

### 9.2 Firma de service

Perfectiune Service SRL  
 București  
 Str. Nicolae Caramfil 75  
 Tel: +40 - 21 - 209 51 01  
 Fax: +40 - 21 - 232 22 75  
 info@vaillant.com.ro  
 www.vaillant.com.ro

HTC - Hornoff Trade Consult  
 București  
 Șos. Odăi 249 - 251  
 Tel: +40 - 21 - 350 23 35 - 38  
 Fax: +40 - 21 - 300 78 29  
 office@vaillant.ro  
 www.vaillant.ro

## 10 Date tehnice

### 10 Date tehnice

Date tehnice	Unitate	VK INT 164/8-E	VK INT 214/8-E	VK INT 264/8-E
Puterea termică nominală	kW	8,6 / 15,8	11,6 / 21,2	14,5 / 26,6
Sarcina termică nominală	kW	9,6 / 17,4	12,8 / 23,2	16,0 / 29,0
Numărul de elemente	-	4	5	6
Presiunea necesară de pompare $p_w$ <sup>1)</sup>	Pa	2,0 / 3,0	2,0 / 3,0	2,0 / 3,0
Temperatura gazelor arse la sarcină nominală <sup>1)</sup>	°C	96	104	104
Temperatura gazelor arse la putere redusă <sup>1)</sup>	°C	64	65	65
Debitul masic al gazelor arse la putere nominală <sup>1)</sup>	g/s	15	17,2	21,7
Debitul masic al gazelor arse la putere redusă <sup>1)</sup>	g/s	12,5	14,7	18,3
Concentrația de CO <sub>2</sub> la putere nominală <sup>1)</sup>	%	4,6	5,4	5,4
Concentrația de CO <sub>2</sub> la putere redusă <sup>1)</sup>	%	3,0	3,4	3,4
Presiunea rezistentă a părții de apă la $\Delta T = 20$ K	mbar	2,1	4,3	9,3
Presiunea rezistentă a părții de apă la $\Delta T = 10$ K	mbar	11,3	22,0	33,1
Suprapresiunea de lucru admisă	bar	3	3	3
Temperatura agentului termic, reglabilă	°C	35 - 83	35 - 83	35 - 83
Indicele normat de utilizare (la 75/60°C)	%	94,0	94,0	94,0
Debitul de gaz consumat:				
Gaz natural, 2H (G20)	m <sup>3</sup> /h	1,8	2,4	3,0
Propan, 3B/P (G30/G31) <sup>2)</sup>	kg/h	1,3	1,8	2,2
Presiunea de racord a gazului:				
Gaz natural, 2H (G20)	mbar	20	20	20
Propan, 3B/P (G30/G31) <sup>2)</sup>	mbar	30	30	30
Branșamentul electric	V/Hz	230/50	230/50	230/50
Puterea electrică absorbită	W	25	25	25
Racord tur și retur	filet	Rp 1	Rp 1	Rp 1
Racordul de gaz	filet	R $\frac{3}{4}$	R $\frac{3}{4}$	R $\frac{3}{4}$
Racordul de gaze arse	mm $\emptyset$	110	130	130
Înălțime	mm	850	850	850
Lățime	mm	520	520	585
Adâncime	mm	755	755	755
Masa proprie aprox.	kg	98	112	126
Capacitate apă aprox.	kg	7	8	9
Masa în regim de lucru aprox.	kg	105	120	135
Aprobare proiect	-	08-223-613 X		
Categorie	-	II <sub>2H3B/P</sub>		

1) Valorile calculate pentru configurarea coșului conform DIN 4705

2) Comutarea de pe gaz natural pe gaz lichefiat cu setul de schimb pentru duze



Date tehnice	Unitate	VK INT 314/8-E	VK INT 364/8-E	VK INT 424/8-E	VK INT 474/8-E
Puterea termică nominală	kW	17,4 / 31,7	20,1 / 37,0	23,3 / 42,4	26,3 / 47,7
Sarcina termică nominală	kW	19,1 / 34,8	22,3 / 40,6	25,5 / 46,4	28,7 / 52,2
Numărul de elemente	-	7	8	9	10
Presiunea necesară de pompare $p_w$ <sup>1)</sup>	Pa	2,5 / 3,0	2,5 / 3,5	2,5 / 3,5	2,5 / 4,0
Temperatura gazelor arse la sarcină nominală <sup>1)</sup>	°C	104	104	118	123
Temperatura gazelor arse la putere redusă <sup>1)</sup>	°C	65	65	71	75
Debitul masic al gazelor arse la putere nominală <sup>1)</sup>	g/s	25,8	30,3	32,8	34,2
Debitul masic al gazelor arse la putere redusă <sup>1)</sup>	g/s	21,9	25,6	28,3	27,5
Concentrația de CO <sub>2</sub> la putere nominală <sup>1)</sup>	%	5,4	5,4	5,7	6,2
Concentrația de CO <sub>2</sub> la putere redusă <sup>1)</sup>	%	3,4	3,4	3,4	4,1
Presiunea rezistentă a părții de apă la $\Delta T = 20$ K	mbar	17,4	25,6	31,2	39,8
Presiunea rezistentă a părții de apă la $\Delta T = 10$ K	mbar	70,2	102,3	112,5	119,1
Suprapresiunea de lucru admisă	bar	3	3	3	3
Temperatura agentului termic, reglabilă	°C	35 - 83	35 - 83	35 - 83	35 - 83
Indicele normat de utilizare (la 75/60°C)	%	94,0	94,0	94,0	94,0
Debitul de gaz consumat:					
Gaz natural, 2H (G20)	m <sup>3</sup> /h	3,7	4,3	4,9	5,5
Propan, 3B/P (G30/G31) <sup>2)</sup>	kg/h	2,7	3,1	3,6	4,0
Presiunea de racord a gazului::					
Gaz natural, 2H (G20)	mbar	20	20	20	20
Propan, 3B/P (G30/G31) <sup>2)</sup>	mbar	30	30	30	30
Branșamentul electric	V/Hz	230/50	230/50	230/50	230/50
Puterea electrică absorbită	W	25	25	25	25
Racord tur și retur	filet	Rp 1	Rp 1	Rp 1	Rp 1
Racordul de gaz	filet	R 3/4	R 3/4	R 3/4	R 3/4
Racordul de gaze arse	mm Ø	150	150	160	160
Înălțime	mm	850	850	850	850
Lățime	mm	720	720	820	820
Adâncime	mm	755	755	755	755
Masa proprie aprox.	kg	142	155	169	182
Capacitate apă aprox.	kg	10	11	12	13
Masa în regim de lucru aprox.	kg	152	166	181	195
Aprobare proiect	-	08-223-613 X			
Categorie	-	II <sub>2</sub> H3B/P			

1) Valorile calculate pentru configurarea coșului conform DIN 4705

2) Comutarea de pe gaz natural pe gaz lichefiat cu setul de schimb pentru duze



Для специалиста

## Инструкция по монтажу и техобслуживанию atmoVIT exclusiv

Газовый отопительный котел

VK INT 164/8-E

VK INT 214/8-E

VK INT 264/8-E

VK INT 314/8-E

VK INT 364/8-E

VK INT 424/8-E

VK INT 474/8-E

	Стр.		Стр.
<b>Указания по документации</b> .....	<b>3</b>	<b>5 Включение в работу</b> .....	<b>15</b>
Дополнительная документация и вспомогательные средства для техобслуживания .....	3	5.1 Водоподготовка в отопительных установках	15
Размещение и хранение документации .....	3	5.2 Подготовка к работе .....	15
Используемые символы .....	3	5.3 Проверка настройки газа .....	16
Правила хранения и транспортировки .....	3	5.3.1 Заводская настройка .....	16
		5.3.2 Проверка входного давления газа .....	16
		5.4 Контроль настройки газа .....	17
<b>1 Описание аппарата</b> .....	<b>3</b>	5.4.1 Метод настройки давления на соплах .....	17
1.1 Обзор типов .....	4	5.4.2 Объемный метод .....	18
1.2 Табличка с указанием типа аппарата .....	4	5.5 Проверка дымохода .....	19
1.3 Знаки соответствия .....	4	5.6 Проверка функционирования .....	19
1.4 Комплект поставки и принадлежности .....	4	5.7 Инструктаж пользователя .....	19
1.5 Функциональные элементы и элементы управления .....	5		
		<b>6 Согласование с отопительной системой</b> ..	<b>20</b>
<b>2 Указания по безопасности/предписания</b> ..	<b>6</b>	6.1 Выбор и настройка параметров .....	20
2.1 Указания по технике безопасности .....	6	6.2 Обзор настраиваемых параметров системы	21
2.2 Нормы и правила .....	6	6.2.1 Определить интервал проведения техобслуживания/индикация техобслуживания .....	22
<b>3 Монтаж</b> .....	<b>7</b>	<b>7 Осмотр и техобслуживание</b> .....	<b>22</b>
3.1 Место установки газового котла .....	7	7.1 Замечания по проведению техобслуживания .....	22
3.1.1 Место установки .....	7	7.2 Указания по соблюдению правил техники безопасности .....	22
3.1.2 Замечания по отопительной системе и месту установки .....	7	7.3 Обзор работ по техобслуживанию .....	23
3.2 Размеры .....	8	7.3.1 Демонтаж горелки .....	24
3.3 Рекомендуемые минимальные расстояния для монтажа .....	9	7.3.2 Чистка теплообменника .....	24
3.4 Монтаж облицовки .....	9	7.3.3 Чистка горелки .....	25
3.5 Монтаж предохранителя тяги .....	9	7.3.4 Измерение потерь тепла с отходящими газами .....	25
		7.3.5 Проверка функционирования предохранительных устройств .....	25
<b>4 Монтажные работы</b> .....	<b>10</b>	<b>8 Устранение неисправностей</b> .....	<b>26</b>
4.1 Подключение подающей и обратной линии системы отопления .....	10	8.1 Коды неисправностей .....	26
4.2 Подключение газа .....	10	8.2 Разблокировка после отключения предохранительным ограничителем температуры .....	27
4.3 Подключение емкостного водонагревателя	11	8.3 Коды состояния .....	27
4.4 Газовыпускная система .....	11	8.4 Диагностические коды .....	28
4.5 Электромонтаж .....	12		
4.5.1 Указания по электромонтажу .....	12	<b>9 Гарантия завода-изготовителя и Гарантийное и сервисное обслуживание</b> ..	<b>30</b>
4.5.2 Присоединение сетевого кабеля .....	12	9.1 Гарантия завода-изготовителя .....	30
4.5.3 Электрическая схема соединений с системой Pro E .....	13	9.2 Гарантийное и сервисное обслуживание ..	30
4.5.4 Подключение внешних принадлежностей и регуляторов .....	14		
4.5.5 Подключение внешних датчиков, регуляторов и т.д. ....	15	<b>10 Технические данные</b> .....	<b>31</b>

## Замечания по документации

Следующие замечания относятся ко всему комплекту документации.

**За ущерб, вызванный невыполнением этих инструкций, мы ответственности не несем.**

В сочетании с этой инструкцией по монтажу и техобслуживанию действуют следующие документы.

### Дополнительная документация и вспомогательные средства для техобслуживания

#### Для пользователя системы отопления:

1 инструкция по эксплуатации № 834837  
1 краткая инструкция по эксплуатации  
наклеена на крышке панели управления

#### Для специалиста:

1 инструкция по монтажу и  
техническому обслуживанию № 834949

#### Средства для техобслуживания:

Для проведения проверки и технического обслуживания требуются следующие контрольно-измерительные приборы:

- прибор для определения содержания CO<sub>2</sub>
- манометр

#### Размещение и хранение документации

Краткая инструкция по обслуживанию наклеена в верхней части крышки панели управления. Рядом Вы можете отметить соответствующий параметр мощности котла и Ваш адрес.

Передайте эту инструкцию по монтажу и техобслуживанию пользователю системы отопления. Он должен обеспечить хранение этой документации и предоставить ее при необходимости.

#### Используемые символы

При монтаже этого аппарата обращайтесь внимание на замечания по безопасности этой инструкции по монтажу!



#### Опасность!

**Непосредственная опасность для здоровья и жизни!**



#### Внимание!

**Возможна опасная ситуация для аппарата или окружающей среды.**



#### Замечание

**Важная информация и замечания.**

- Символ требуемого действия

## Правила хранения и транспортировки

Аппараты Vaillant должны транспортироваться и храниться в оригинальной упаковке в соответствии с правилами, нанесёнными на упаковку с помощью международных стандартизованных пиктограмм.

Температура окружающего воздуха при транспортировке и хранении должна составлять от -40 до +40 °C.

Так как все аппараты проходят 100-процентный контроль функционирования, нормальным явлением считается небольшое количество воды в аппарате, которое, при соблюдении правил транспортировки и хранения, не приведёт к повреждениям узлов аппарата.

## 1 Описание аппарата

Газовые котлы atmoVIT exclusiv фирмы "Vaillant" используются в качестве теплогенераторов в автономных системах водяного отопления. Они могут применяться для эксплуатации в новых системах и для модернизации существующих систем отопления в одно- и многоквартирных жилых домах, а также на торгово-промышленных предприятиях.

Котел типа atmoVIT является низкотемпературным котлом и в сочетании с регулятором отопления VRC может работать с плавным изменением температуры котловой воды.

Конструктивное исполнение и рабочие характеристики котлов соответствуют требованиям стандарта DIN EN 297. Они прошли испытание по теплотехническим параметрам и имеют знак CE на табличке с указанием типа аппарата.

# 1 Описание аппарата

## 1.1 Обзор типов

Газовые котлы **atmoVIT exclusiv** фирмы "Vaillant"

поставляются со следующими параметрами мощности:

Аппарат	Страна назначения (согласно ISO 3166)	Категория допуска	Вид газового топлива	Диапазон номинальной тепловой мощности P [кВт]
VK INT 164/8-E	RU	II <sub>2H3B/P</sub>	природный газ Н - G 20 G30/31 (пропан)	8,6 - 15,8 (80/60 °С)
VK INT 214/8-E	RU	II <sub>2H3B/P</sub>	природный газ Н - G 20 G30/31 (пропан)	11,6 - 21,2 (80/60 °С)
VK INT 264/8-E	RU	II <sub>2H3B/P</sub>	природный газ Н - G 20 G30/31 (пропан)	14,5 - 26,6 (80/60 °С)
VK INT 314/8-E	RU	II <sub>2H3B/P</sub>	природный газ Н - G 20 G30/31 (пропан)	17,4 - 31,7 (80/60 °С)
VK INT 364/8-E	RU	II <sub>2H3B/P</sub>	природный газ Н - G 20 G30/31 (пропан)	20,1 - 37,0 (80/60 °С)
VK INT 424/8-E	RU	II <sub>2H3B/P</sub>	природный газ Н - G 20 G30/31 (пропан)	23,3 - 42,4 (80/60 °С)
VK INT 474/8-E	RU	II <sub>2H3B/P</sub>	природный газ Н - G 20 G30/31 (пропан)	26,3 - 47,7 (80/60 °С)

Таб. 1.1 Обзор типов

## 1.2 Табличка с указанием типа аппарата

Табличка с указанием типа аппарата находится на обратной стороне распределительной коробки.

## 1.3 Знаки соответствия

Наличие знака CE документально подтверждает, что в соответствии с перечнем типов аппараты удовлетворяют основным требованиям следующих инструкций:

- Инструкция по газовым аппаратам (директива 90/396/EWG),
- Инструкции по электромагнитной совместимости 89/336/EWG),
- Инструкция по низкому напряжению (директива 73/23/EWG).

Аппараты удовлетворяют основным требованием Инструкции по коэффициенту полезного действия (директива 92/42/EWG) для низкотемпературных котлов.

Данный знак свидетельствует о соответствии аппарата требованиям ГОСТ. Данный аппарат имеет также разрешение на применение Федеральной службы по технологическому надзору России.

Данный тип аппарата прошел соответствующие испытания на территории Украины и соответствует требованиям ДСТУ. Данный аппарат имеет также разрешение на применение на территории Украины Госнадзорхрантруда Украины.

Данный тип аппарата прошел соответствующие испытания на территории Молдовы и соответствует требованиям ГОСТ.

Данный аппарат имеет также разрешение государственного отдела по техническому согласованию на применение на территории Молдовы.

Данный тип аппарата прошел соответствующие испытания на территории Беларуси и соответствует требованиям ГОСТ и имеет сертификат соответствия. Данный аппарат имеет также разрешение от ПРОМАТОМ-НАДЗОРа на применение на территории республики Беларусь.

## 1.4 Комплект поставки и принадлежности

Для облегчения монтажа газовый котел поставляется в виде одной упаковочной единицы со смонтированной облицовкой. Проверьте комплектность поставки, пользуясь нижеследующей таблицей.

количество	наименование
1	котел со смонтированной облицовкой на поддоне
1	прилагаемая документация на аппарат
1	щетка для чистки котла

Таб. 1.2 Комплект поставки



### Замечание!

**Пользователь аппарата должен хранить прилагаемую щетку для чистки котла, чтобы ею можно было воспользоваться при проведении работ по техобслуживанию.**



### 1.5 Функциональные элементы и элементы управления

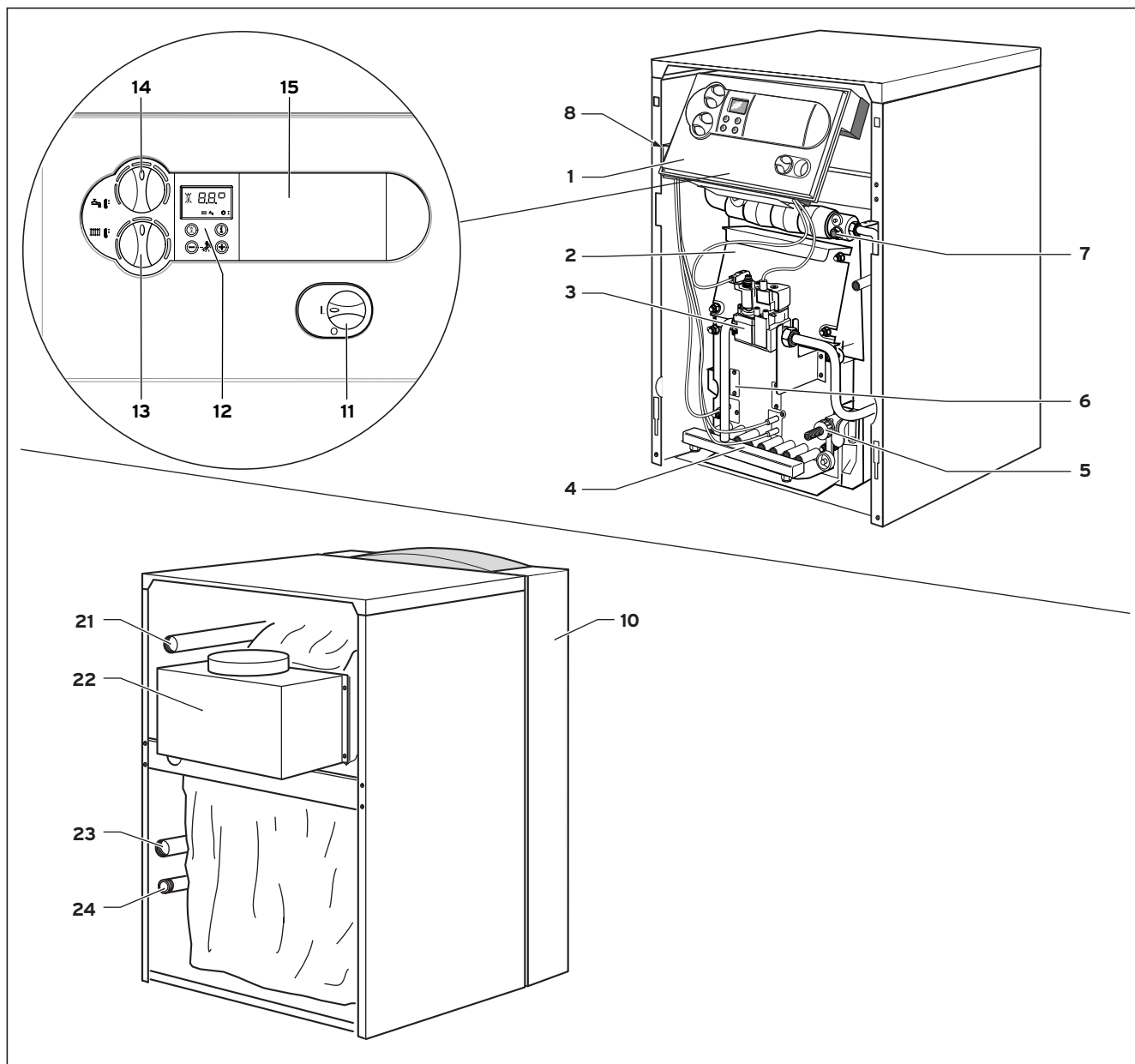


Рис. 1.1 Обзор функциональных элементов

#### Экспликация:

- 1 блок управления
- 2 крышка люка для очистки газоходов котла
- 3 газовая арматура
- 4 горелка
- 5 кран для заполнения и слива котла
- 6 смотровое отверстие
- 7 погружная гильза для датчика температуры котла
- 8 предохранительный ограничитель температуры
- 10 передняя панель облицовки

- 13 регулятор температуры воды в емкостном водонагревателе
- 14 регулятор температуры подающей линии
- 15 место установки регуляторов фирмы "Vaillant"

#### Патрубки на обратной стороне котла:

- 21 подключение подающей линии системы отопления
- 22 предохранитель тяги
- 23 подключение обратной линии системы отопления
- 24 подключение газопровода

#### Элементы управления блока управления:

- 11 главный выключатель ВКЛ./ВЫКЛ.
- 12 цифровая информационно-диалоговая система с дисплеем DIA-системы

### 2 Указания по технике безопасности/Нормы и правила

Перед монтажом аппарата следует уведомить местное газоснабжающее предприятие и организацию, обслуживающую дымоходы.

Монтаж должен быть выполнен на основании проекта квалифицированным специалистом лицензированного специализированного предприятия, имеющим действующий аттестат фирмы Vaillant, который несет ответственность за надлежащий монтаж, ввод в эксплуатацию и выполнение существующих правил, предписаний и нормативных актов.

#### 2.1 Указания по технике безопасности

На таких предприятиях как парикмахерские, малярные и столярные мастерские, химчистки и т.д. котел следует устанавливать в отдельном помещении, в котором будет обеспечена подача технически чистого от химических веществ воздуха для горения.

В закрытых системах отопления должен устанавливаться предохранительный клапан разрешенной конструкции и соответствующий тепловой мощности отопительной установки.

#### Важные указания для аппаратов на сжиженном газе

При монтаже новой установки необходимо обеспечить выпуск воздуха из емкости сжиженного газа. За надлежащий выпуск воздуха из емкости, как правило, отвечает поставщик сжиженного газа. Перед монтажом аппарата заблаговременно убедитесь в том, что из газовой емкости выпущен воздух. Если воздух в недостаточной степени удален из газовой емкости, могут возникнуть проблемы с розжигом. В подобных случаях обращайтесь, прежде всего, к тому, кто выполнял наполнение емкости.

Наклейте прилагаемую этикетку (качество пропана) в хорошо видимом месте на емкость либо на шкаф с баллонами, по возможности, вблизи наливного патрубка.

При выборе редуктора давления для сжиженного газа следует обращать внимание на то, чтобы данные номинального расхода газа через редуктор соответствовали расходу сжиженного газа для данного типа котла.

#### Монтаж ниже уровня поверхности земли:

При выполнении монтажа в помещениях ниже уровня поверхности земли следует соблюдать местные правила.



#### Внимание!

При затягивании и отпуске резьбовых соединений использовать только подходящие рожковые (обыкновенные) гаечные ключи (не использовать трубные ключи, удлинители и т. п.). Неправильное использование и/или неподходящий инструмент могут привести к повреждениям (например, негерметичности)!

#### 2.2 Нормы и правила

При выборе места установки, проектировании, монтаже, эксплуатации, проведении инспекции, технического обслуживания и ремонта прибора следует соблюдать государственные и местные нормы и правила, а также дополнительные распоряжения, предписания и т.п. соответствующих ведомств касательно газоснабжения, дымоотведения, водоснабжения, канализации, электроснабжения, пожарной безопасности и т.д. – в зависимости от типа прибора.



## 3 Монтаж

### 3.1 Место установки газового котла

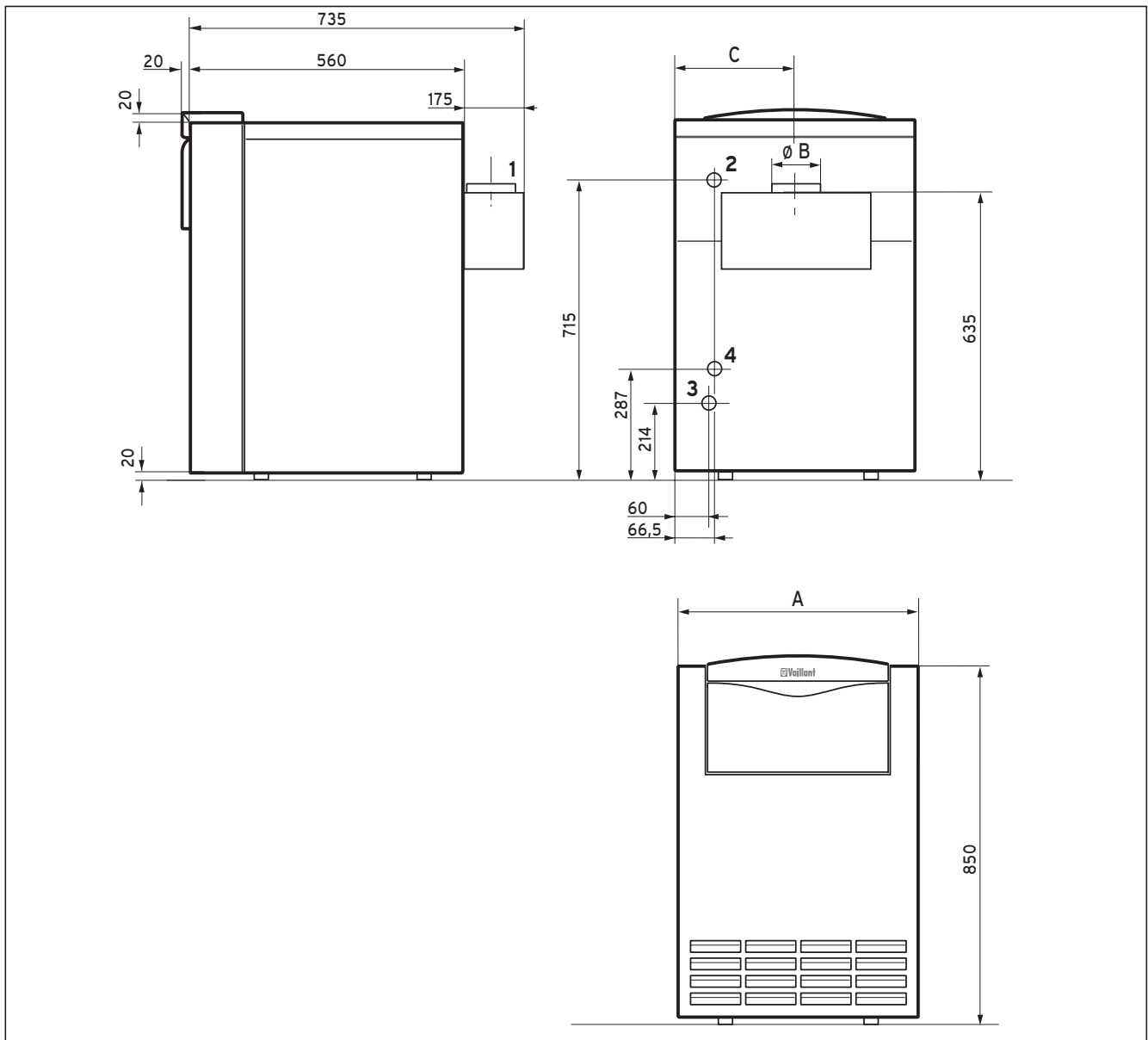
#### 3.1.1 Место установки

Для выбора места установки, а также по мероприятиям, связанным с использованием устройств приточно-вытяжной вентиляции в помещении, в котором устанавливается аппарат, описываются в проектной документации. Воздух для горения, который подается к аппарату, должен быть технически чист от химических веществ, которые содержат, например, фтор, хлор и серу. Аэрозоли, краски, растворители, чистящие средства и клеящие вещества содержат в своем составе вещества такого рода, которые во время эксплуатации аппарата при неблагоприятных условиях могут вызвать коррозию, в том числе в системе дымоходов. В воздухе на горение не должны также содержаться механические примеси, например: строительная пыль, песок и пр. Не требуется соблюдать определенное расстояние аппарата от деталей конструкции из горючих материалов (минимальное расстояние от стены 5 мм), так как при номинальной теплопроизводительности аппарата в данном случае появляется температура, которая не превышает допустимое значение температуры 85 °С. Для монтажа и техобслуживания котла рекомендуем выдерживать расстояние согласно разделу 3.3. Учитывайте требования норм и правил, касательно расстояний до котла. При установке котла на основание из горючих материалов (например, дерево, ПВХ и т.п.) котел должен монтироваться на подложку из негорючих материалов.

#### 3.1.2 Замечания по отопительной системе и месту установки

- От дренажного трубопровода предохранительного клапана при монтаже в помещении установки должна быть проложена выпускная труба с приемной воронкой и сифоном к соответствующему выпуску (подключение к канализации). Следует обеспечить возможность для наблюдения за процессом сброса! Предохранительный ограничитель температуры, установленный в котле, одновременно служит в качестве предохранительного устройства в случае недостатка воды.
- Температура срабатывания предохранительного ограничителя температуры ок. 110 °С. Если в отопительной системе используются пластмассовые трубы, при монтаже следует установить соответствующий термостат в подающей линии системы отопления. Это необходимо для того, чтобы защитить систему отопления от повреждения, вызванного действием температуры. Термостат может быть подключен к штекерному гнезду для прикладываемого термостата системы Pro E.
- При использовании пластиковых труб, не обладающих антидиффузионными свойствами, в отопительной системе следует подключить последовательно вторичный теплообменник (разделение системы), чтобы не допустить коррозии в отопительном котле.
- При емкости системы более 20 л/кВт тепловой нагрузки необходимо установить соответствующие гидравлические схемы защиты котла.
- Установите котел в защищенном от замерзания помещении вблизи дымовой трубы. Допустимая температура окружающей среды для работы котла от + 3°С до + 45°С.
- При выборе места установки необходимо учесть вес котла, включая вес воды в котле, согласно таблице "Технические данные".

## 3.2 Размеры



**Рис. 3.1 Размеры VK**

**Экспликация:**

- 1 подключение дымохода
- 2 подключение подающей линии системы отопления (Rp 1")
- 3 подключение газа (R 3/4")
- 4 подключение обратной линии системы отопления (Rp 1")

Котел может быть выровнен по высоте с помощью регулируемых опорных ножек котла.

тип котла	A	Ø B	C
VK INT 164/8-E	520	110	243
VK INT 214/8-E	520	130	275
VK INT 264/8-E	585	130	308
VK INT 314/8-E	720	150	340
VK INT 364/8-E	720	150	373
VK INT 424/8-E	820	160	405
VK INT 474/8-E	820	160	438

**Таб. 3.1 Размеры (в мм)**

### 3.3 Рекомендуемые минимальные расстояния для монтажа

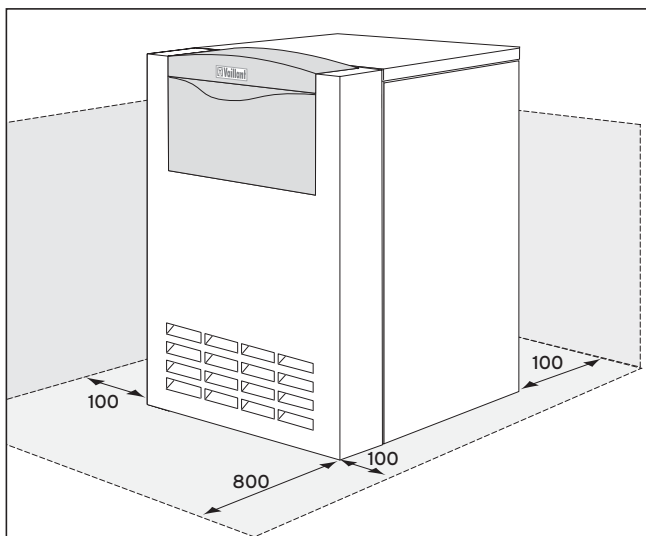


Рис. 3.2 Минимальные расстояния

При установке котла следует соблюдать представленные на рис. 3.2 минимальные расстояния, чтобы обеспечить возможность беспрепятственного доступа к котлу.

Расстояние сбоку для монтажа облицовочных листов должно составлять не менее 100 мм.

### 3.4 Монтаж облицовки

Котлы поставляются в готовом для подключения состоянии с установленной облицовкой. Демонтаж деталей облицовки для проведения монтажа котла, как правило, не требуется.

### 3.5 Монтаж предохранителя тяги

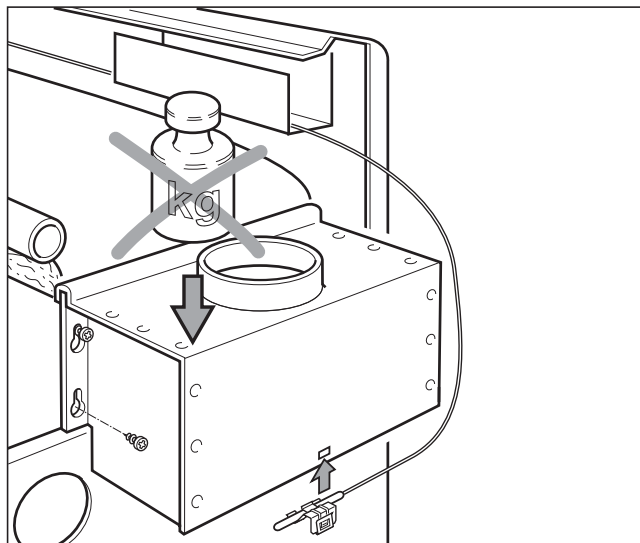


Рис. 3.3 Монтаж предохранителя тяги

- Снимите верхнюю часть облицовки котла.
- Выньте короб предохранителя тяги из положения на время транспортировки над сборником отходящих газов.
- Ввинтите не до отказа в отверстия на сборнике отходящих газов по одному винту-саморезу с крестообразным шлицем, справа и слева.
- Закрепите винтами короб предохранителя тяги и заверните их до отказа.
- Соедините кабель датчика отходящих газов с соответствующим штекером в распределительной коробке котла.



#### Внимание!

**Не подвергать предохранитель тяги воздействию механической нагрузки!**

## 4 Монтажные работы

### 4.1 Подключение подающей и обратной линии системы отопления

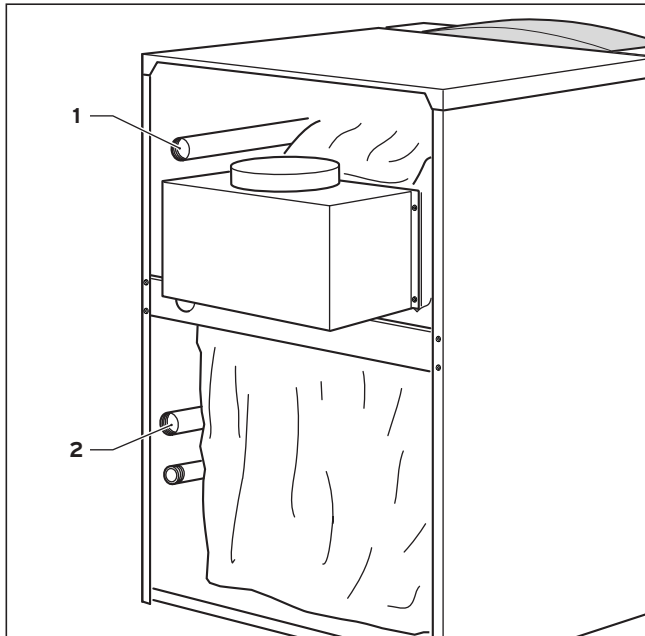


Рис. 4.1 Подключение к системе отопления

Подключение должно выполняться с учетом действующих норм.

- Выполните монтаж подающей (1) и обратной линий (2) системы отопления в соответствии с данными, помещенными в таблице 4.1.
- Подключите котел с помощью разъемных соединений к отопительной системе. Это позволяет при проведении ремонта отсоединить котел, чтобы обеспечить к нему удобный доступ.
- Установите в системе отопления необходимые запорные и предохранительные устройства и устройство для ее наполнения и опорожнения.

#### Замечание!



**Вы можете использовать группу безопасности котла (зак. № 307 591) в сочетании с комплектом присоединительных труб и насосными группами.**

- Подведите к предохранительному клапану ( не входит в объем поставки котла) сбросную линию в соответствии с действующими нормами и правилами.

Расширительный бак, насос контура отопления и предохранительный клапан для системы отопления не входят в объем поставки котла, они преобретаются и монтируются дополнительно.

тип котла	расход воды в м <sup>3</sup> /ч при		потеря давления в мбар при	
	$\Delta t=10\text{ K}$	$\Delta t=20\text{ K}$	$\Delta t=10\text{ K}$	$\Delta t=20\text{ K}$
VK INT 164/8-E	1,30	0,70	11,3	2,1
VK INT 214/8-E	1,80	0,90	22,0	4,3
VK INT 264/8-E	2,20	1,15	33,1	9,3
VK INT 314/8-E	2,40	1,20	70,2	17,4
VK INT 364/8-E	2,80	1,40	102,3	25,6
VK INT 424/8-E	3,30	1,65	112,5	31,2
VK INT 474/8-E	4,00	2,00	119,1	39,8

Таблица 4.1 Расход воды, потеря давления

### 4.2 Подключение газа

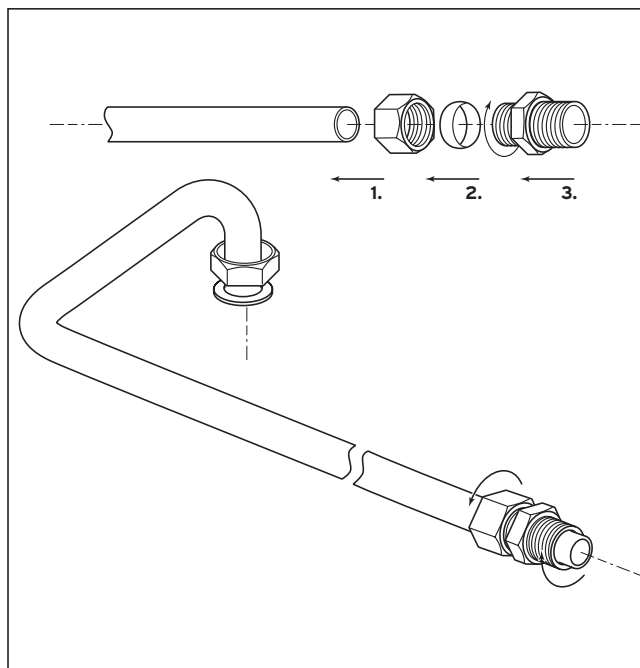


Рис. 4.2 Подключение газа

Монтаж газового тракта должен выполняться только уполномоченным специалистом, обслуживающим Ваш аппарат. При этом следует соблюдать действующие нормы и правила, а также предписания местной газоснабжающей организации.



#### Внимание!

**Для обеспечения герметичности газопровода его монтаж должен быть выполнен без механических напряжений.**

- Установите в легко доступном месте газовый шаровой кран в противопожарном исполнении на подводящем газопроводе перед аппаратом.
- Герметично подсоедините газопровод (1) к резьбовому соединению на газовой арматуре.

**Внимание!**  
 Проверка газовой арматуры аппарата на герметичность должна выполняться давлением не более 50 мбар.

**Внимание!**  
 Перед вводом в эксплуатацию, а также после осмотров, технического обслуживания и ремонта проверять герметичность газового аппарата!

- Проверьте подключение газового тракта на герметичность с использованием жидкости для поиска утечек.

**Замечание!**  
 При использовании сжиженного газа ниже уровня поверхности земли рекомендуется устанавливать на газопроводе внешний магнитный вентиль!

#### 4.3 Подключение емкостного водонагревателя

Для подключения емкостного водонагревателя Вы можете использовать комплект для подключения из программы принадлежностей фирмы "Vaillant". Подключение водонагревателя может быть выполнено также через обычные тройники. При нагреве водонагревателя с помощью насоса следует установить в подающей линии нагрева водонагревателя и подающей линии контура отопления обратные клапаны.

#### 4.4 Газовыпускная система

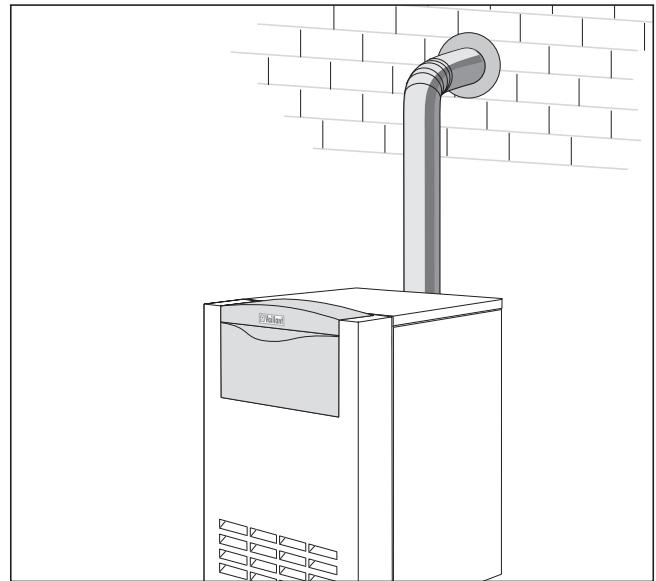


Рис. 4.3 Монтаж газоотводного патрубка

- Выполните монтаж газовыпускной трубы к дымовой трубе с наклоном от котла вверх.
- Проложите от котла вверх вертикальный участок дымохода, который должен быть не менее 50 см до первого колена.

Для газовых отопительных котлов Vaillant следует соблюдать требования всех действующих в данной местности норм и правил относительно газоотвода, в частности, также параметры поперечного сечения дымовой трубы. Как правило, перед подключением дымовой трубы следует получить экспертное заключение компетентного органа, в большинстве случаев его представляет специалист по дымоходам.

**Замечание!**  
 Котел имеет высокий КПД и, соответственно, относительно небольшую температуру отходящих газов, поэтому требуется проведение расчета и проверка пригодности дымохода и соответствия его действующим нормам.

## 4 Монтажные работы

### 4.5 Электромонтаж

#### 4.5.1 Указания по электромонтажу



##### Опасность!

**Опасность для жизни вследствие поражения электрическим током на находящихся под напряжением деталях. Перед выполнением работ на аппарате отключить напряжение питания от аппарата и заблокировать для исключения несанкционированного включения.**

Электромонтаж должен выполняться уполномоченным специалистом, обслуживающим Ваш аппарат, который несет ответственность за соблюдение существующих норм и предписаний.

Газовые котлы фирмы "Vaillant" оснащены соединительными штекерами системы Pro E для облегчения электромонтажа, и в них выполнен электромонтаж в готовом к подключению виде. Провод подключения к сети и все прочие соединительные кабели (например, отопительного насоса и т.д.) могут быть присоединены к клеммам предусмотренных для этой цели штекеров системы Pro E (смотри рис. 4.4).

Кабели с сетевым напряжением и кабели низкого напряжения (например кабели датчиков) должны прокладываться пространственно раздельно.

#### 4.5.2 Присоединение сетевого кабеля

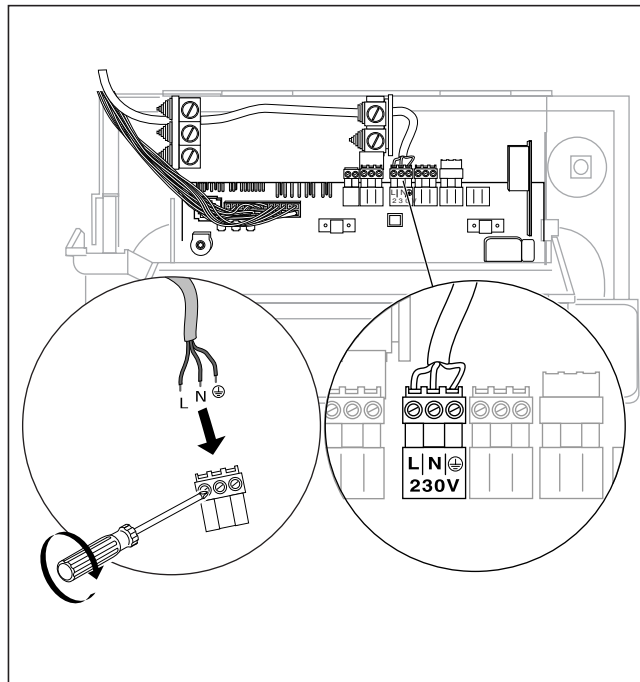


Рис. 4.4 Присоединение сетевого кабеля

Номинальное напряжение электрической сети должно составлять 230 В; при напряжении сети более 253 В и менее 190 В возможны сбои в работе.



##### Внимание!

**Неправильное подключение сетевого напряжения на клеммы штекеров системы Pro E может привести к повреждению электроники.**

**Обратите внимание на правильное подключение к клеммам L, N и ⊕**

Аппарат должен быть соединен со стационарно проложенным сетевым кабелем через разъединительное устройство с зазором между контактами не менее 3 мм (например, предохранители, силовые выключатели). В распределительном щите предусмотрите предохранитель на 16 А.

- Проложите сетевой кабель к соответствующим штекерам системы Pro E в котле. Присоедините сетевой кабель к клеммам штекера подключения сети системы Pro E (смотри рис. 4.4 и 4.5).

4.5.3 Электрическая схема соединений с системой Pro E

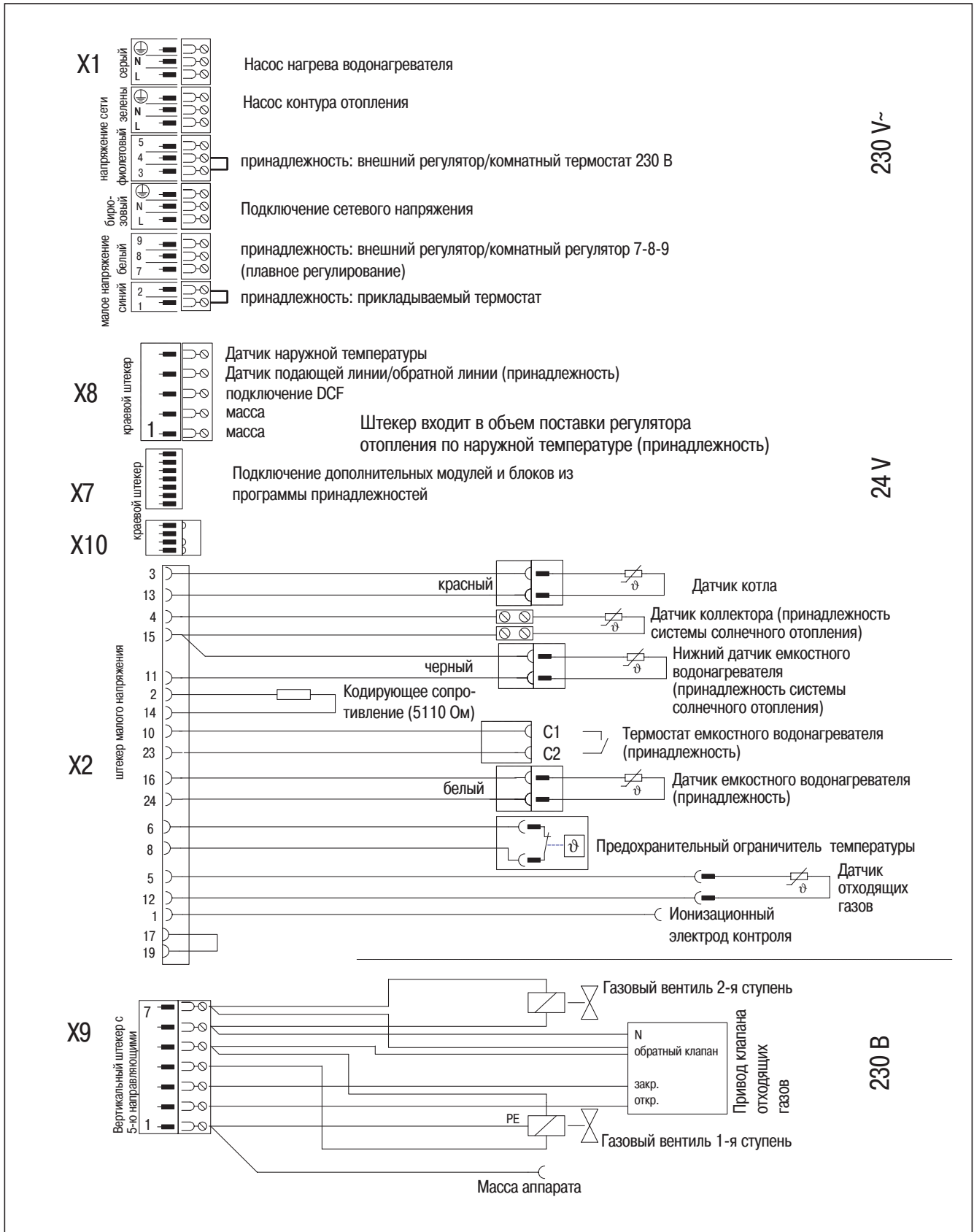


Рис. 4.5 Электрические соединения atmoVIT exclusiv

## 4 Монтажные работы

### 4.5.4 Подключение внешних принадлежностей и регуляторов

Если подключается какая-либо принадлежность, необходимо снять имеющуюся перемычку на соответствующем штекере.

Особое внимание обращайте на то, чтобы при подключении прикладываемого ограничительного термостата для защиты системы напольного отопления перемычка была удалена.

Предохранительное устройство от недостатка воды, внешние регуляторы и подобные устройства должны подключаться через беспотенциальные контакты. Регуляторы, приведенные в таблице 4.2, могут использоваться для управления котлом Vaillant atmoVIT exclusiv и системой отопления. Монтаж следует выполнить в соответствии с их инструкциями по монтажу и эксплуатации.

Регулятор	Заказной №	Подключение
VRC 410s (одноконтурный регулятор)	300 647	установка в панель управления котла, при настенном монтаже - подключение к клеммам X1/7-8-9 блока электроники, штекер ProE
VRC 420s (двухконтурный регулятор)	300 655	блок управления: установка в панель управления котла, при настенном монтаже - подключение к клеммам X1/7-8-9 блока электроники, штекер ProE смесительный модуль: электронный блок котла, штекер ProE
VRC - Set MF-TEC	300 860	клеммы X1/7-8-9 и при управлении нагревом емкостным водонагревателем клеммы C1/C2
VRC 620 - auroMATIC	306 778	электронный блок котла: штекер ProE, клеммы X1/7-8-9
VRC 630 - calorMATIC	306 780	электронный блок котла: штекер ProE, клеммы X1/7-8-9
VRT 40	300 662	электронный блок котла: штекер ProE, клеммы X1/7-8-9
VRT 390	300 641	электронный блок котла: штекер ProE, клеммы X1/7-8-9
VRT 320	306 774	электронный блок котла: штекер ProE, клеммы X1/7-8-9
VRT 330	306 775	электронный блок котла: штекер ProE, клеммы X1/7-8-9
VRT 220	306 770	электронный блок котла: штекер ProE, клеммы X1/3-4-5
VRT 230	306 771	электронный блок котла: штекер ProE, клеммы X1/3-4-5

Таб. 4.2 Обзор используемых регуляторов

Принадлежности и внешние компоненты системы	Заказной №	Подключение
датчик наружной температуры VRC 693 (в объеме поставки погодозависимых устройств регулирования см. выше)	-	электронный блок котла: штекерное гнездо X 8
термостат максимальной температуры	009 642	электронный блок котла: штекер ProE "прикладываемый термостат"
блокировка вытяжного колпака / управление внешним газовым магнитным клапаном / передача сигнала о сбое / управление дополнительным насосом системы отопления / управление циркуляционным насосом ГВС / управление внешним клапаном дымохода	306 248	Принадлежность 306 248 является дополнительным присоединительным блоком, позволяющим использовать все шесть функций. Для управления перечисленными устройствами он подсоединяется к электронному блоку котла: штекерное гнездо X 7.
блокировка вытяжного колпака или управление внешним газовым магнитным клапаном или передача сигнала о сбое или управление дополнительным насосом системы отопления или управление циркуляционным насосом ГВС или управление внешним клапаном дымохода	306 247	Принадлежность 306 247 может использоваться для двух из шести перечисленных функций. Настройка на нужную функцию происходит на принадлежности. Принадлежность интегрируется в электронный блок отопительного аппарата. Подключение: штекерное гнездо X 7.
блокировка вытяжного колпака или управление внешним газовым магнитным клапаном или передача сигнала о сбое или управление дополнительным насосом системы отопления или управление циркуляционным насосом ГВС	306 253	Принадлежность 306 253 может использоваться для одной из перечисленных функций. Настройка на нужную функцию происходит на принадлежности. Принадлежность интегрируется в электронный блок отопительного аппарата. Подключение: штекерное гнездо X 7.
набор датчиков для подключения устройств системы солнечного отопления	302 404	подключение к соответственным штекерам электронного блока котла (смотри 4.3.5) Можно использовать только в сочетании с деталями из комплекта принадлежностей 306 247, 306 248 или 306 253!

Таб. 4.3 Принадлежности и внешние компоненты системы



#### 4.5.5 Подключение внешних датчиков, регуляторов и т.д.

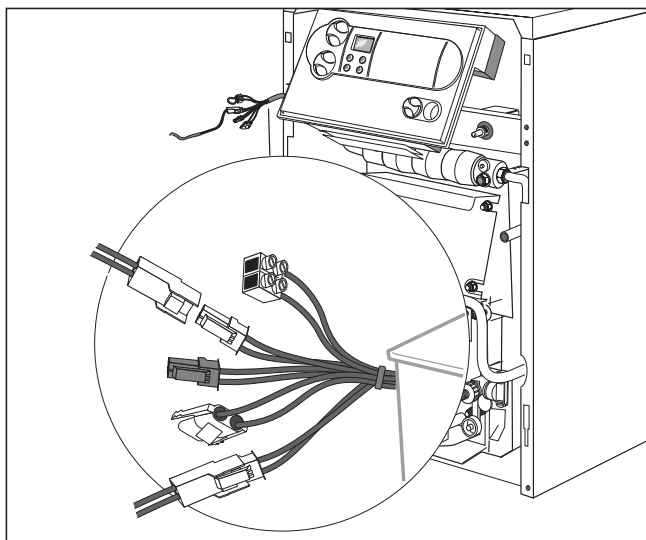


Рис. 4.6 Подключение датчиков

- Подсоедините датчики для емкостного водонагревателя и системы солнечного отопления к штекерам на жгуте.
- датчик емкостного водонагревателя = белый штекер
- датчик системы солнечного отопления = черный штекер
- датчик коллектора = клеммная колодка
- Подключите датчик наружной температуры к крайнему штекеру X8.
- Подключите беспотенциальные контакты предохранительного устройства по недостатку воды к штекеру "прикладываемый термостат" системы Pro E, а контакты дымовой заслонки (принадлежность) к дополнительному блоку (расположение клемм представлено на рис. 4.6).

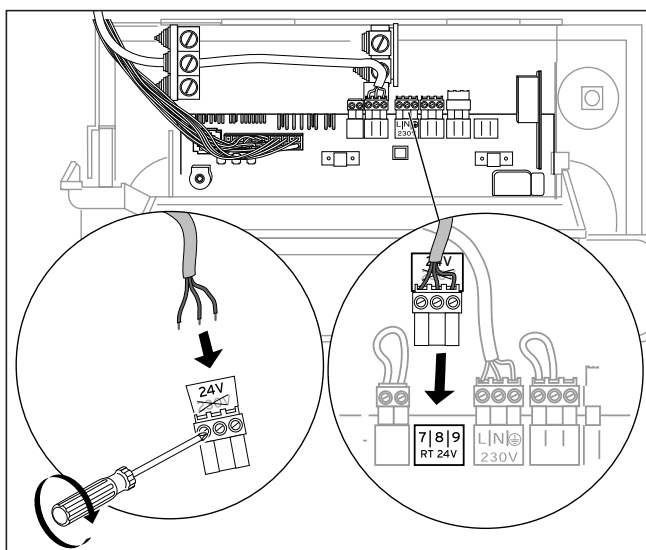


Рис. 4.7 Подключение регулятора к клеммам 7-8-9

#### Принадлежности, подключаемые штекерами системы Pro

Информация по электрическому подключению перечисленных ниже принадлежностей и компонентов содержится в их соответствующих инструкциях:

- емкостной водонагреватель
- отопительный насос насосной группы

## 5 Включение в работу



### Внимание!

**Перед вводом в эксплуатацию, а также после осмотров, технического обслуживания и ремонта проверять герметичность газового аппарата!**

### 5.1 Водоподготовка в отопительных установках

Требования, предъявляемые к свойствам воды для наполнения и допoлнения системы отопления:

теплогенераторы с общей мощностью установки до 100 кВт: в качестве воды для наполнения может использоваться вода с карбонатной жесткостью до 3,0 моль/м<sup>3</sup> (16,8 dH). При более жесткой воде для исключения образования накипи следует выполнить связывание солей жесткости или умягчение (см., например, VDI 2035; разделы 8.11 и 8.12).

Вода системы отопления (циркулирующая вода): В открытых системах отопления с двумя предохранительными трубопроводами, в которых вода в системе отопления циркулирует через открытый расширительный бак, следует производить в воду добавку средств, связывающих кислород, при этом должна обеспечиваться их достаточная концентрация в обратной линии посредством регулярного проведения операций контроля. Для других типов систем отопления этой группы не требуется осуществлять меры по контролю состава воды системы отопления, для закрытых систем отопления надо обеспечить герметичность их исполнения и достаточность объема установленного мембранного расширительного бака.



### Внимание!

**Для того чтобы не допустить сбоев в работе, вызываемых отложением накипи в открытых системах согласно DIN 4751, л. 1, а также при общей жесткости воды для наполнения и добавления более 3 моль/м<sup>3</sup> (16,8°dH) рекомендуется проводить умягчение воды.**

**При этом необходимо выполнять соответствующие инструкции по использованию этих умягчителей, разработанные соответствующими изготовителями.**

### 5.2 Подготовка к работе

Для подготовки установки к работе необходимо выполнить следующие действия:

## 5 Включение в работу

- Наполнить отопительную систему водой до минимального давления (не менее 1,0 бар в закрытых системах) и удалить воздух.
- Открыть запорный кран на газопроводе.
- Включить главный выключатель.
- Проверить давления подключения газа.
- Проверить настроенное количество газа.
- Для настройки оптимального к.п.д. сжигания выполнить измерение потерь тепла с уходящими газами.
- Если подключен емкостный водонагреватель косвенного нагрева включите его в работу. При этом выполните указания, содержащиеся в соответствующей инструкции по монтажу и эксплуатации.
- Проверьте работу и настройку всех устройств управления и контроля.
- Ознакомьте заказчика с обслуживанием аппарата и передайте ему на хранение инструкции, прилагаемые к аппарату.
- Посоветуйте Вашему заказчику заключить договор на техническое обслуживание.

### 5.3 Проверка настройки газа

#### 5.3.1 Заводская настройка

Котлы настроены на заводе на природный газ 2E/2H (G20 – 20 мбар; число Воббе 15,0 кВтч/м<sup>3</sup>).  
Настройка горелки на природный газ не требуется.  
Регулятор давления газа на газовой арматуре опломбирован.

**Внимание!**  
**Перед включением аппарата в работу сравните данные о настроенном виде газа, помещенные на табличке с указанием типа аппарата, с местным семейством газов и видом газа.**

Если исполнение аппарата **не** соответствует имеющемуся местному **семейству газов**:

– Перед включением в работу следует выполнить переналадку котла на соответствующее семейство газов.

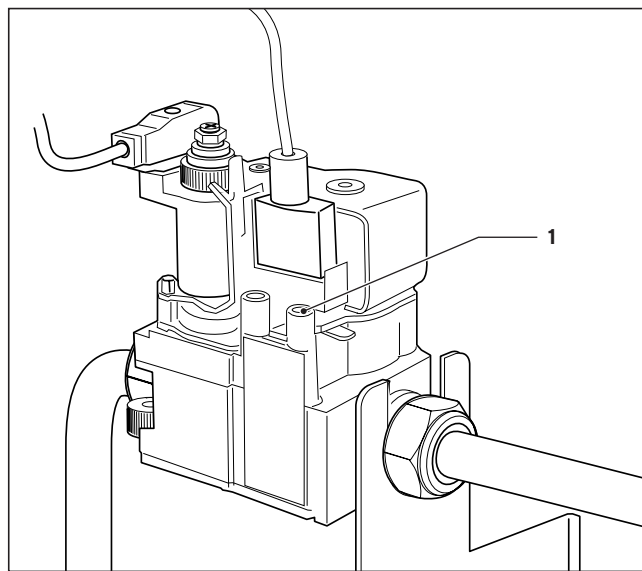
Во время переналадки адаптация под другое семейство газов должна производиться только специалистом лицензированного специализированного предприятия, имеющим действующий диплом фирмы Vaillant, и только с использованием оригинальных комплектов деталей для переналадки, поставляемых с завода. При этом выполняйте указания, содержащиеся в инструкции по переналадке, которая прилагается к комплекту деталей для переналадки.

Если конструкция аппарата соответствует имеющемуся местному семейству газов:

– Аппарат **не** соответствует имеющемуся местному **виду газа**:

Выполнить адаптацию под природный газ 2LL путем замены форсунки и затем произвести настройку газа. Сопла для природного газа 2LL входят в комплект поставки котла.

#### 5.3.2 Проверка входного давления газа



**Рис. 5.1** Измерение входного давления на измерительном штуцере

- Выключите котел.
- Закройте газовый запорный кран на главном подводящем газопроводе к котлу.
- Отверните винт на штуцере измерения входного давления газа (1) и подсоедините соответствующий манометр.
- Включите котел в работу.
- Измерьте манометром входное рабочее давление.

Допустимый диапазон для входного рабочего давления:

- |                |  |
|----------------|--|
| 10,0-25,0 мбар | – 2-е семейство газов<br>(природный газ) |
| 25,0-35,0 мбар | – 3-е семейство газов<br>(сжиженный газ) |

**Внимание!**  
**При параметрах входного давления газа, превышающих указанные диапазоны давления, следует определить и устранить причину.**  
**Если причина несоответствия допустимому диапазону давления не может быть устранена, то не разрешается производить настройку и включать котел в работу. Необходимо известить об этом предприятие газоснабжения.**

- Выключите котел.
- Снимите манометр и герметично завинтите уплотнительный винт на штуцере для измерения входного давления газа (1).

## 5.4 Контроль настройки газа

### 5.4.1 Метод настройки давления на соплах

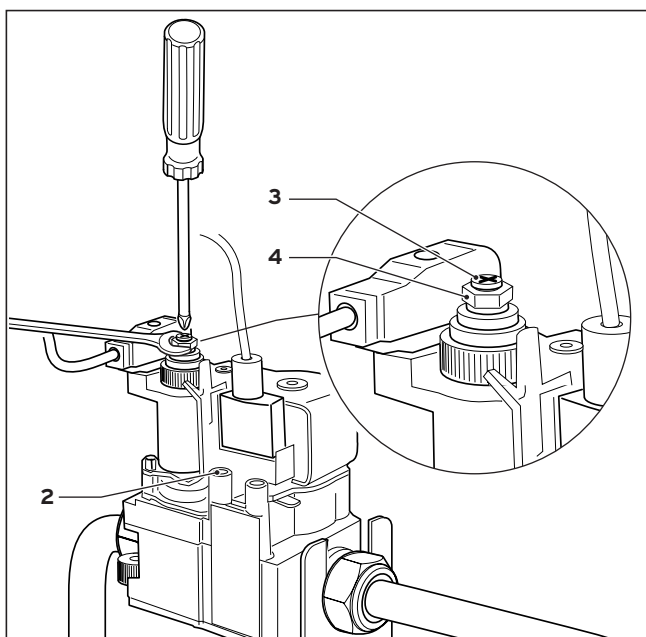


Рис. 5.2 Настройка давления на соплах

Настройку газа требуется производить только после адаптации на природный газ LL (низкокалорийный газ) или при переналадке на сжиженный газ. Для выполнения настройки следует снять пломбу.

- Отверните резьбовую пробку на штуцере для измерения давления на соплах (2) и подсоедините к нему манометр с разрешением 0,1 мбар.
- Включите котел в работу.

#### Настройка 2-й ступени:

- Сравните давление на соплах с табличным значением (таблица 5.1 "Давление на соплах" на странице 17).
- Вначале установите давление на соплах на номинальную мощность (2-я ступень) с помощью гаечного ключа SW 10 на шестигранной гайке (4). При этом удерживайте отверткой регулировочный винт (3).  
вращение вправо (+) давление на соплах больше – больше газа  
вращение влево (-) давление на соплах меньше – меньше газа

#### Настройка 1-й ступени:

- Переключите котел через меню диагностики DIA-системы пункт d.00 на режим 1-й ступени.
- С помощью отвертки установите на винте со шлицевой головкой (3) давление на соплах для частичной мощности 55% (1-я ступень). При этом с помощью гаечного ключа (SW10) удерживайте шестигранную гайку (4).  
вращение вправо (+) давление на соплах больше – больше газа  
вращение влево (-) давление на соплах меньше – меньше газа.
- Выключите котел.
- Закройте газовый запорный кран на подводящем газопроводе котла.
- Снимите газовый манометр.
- Плотнo завинтите винт на штуцере измерения давления на соплах (2).

**Замечание!**  
 Настройка для сжиженного газа соответствует режиму работы на бутане. В случае использования пропана номинальная нагрузка будет соответственно на 12 % меньше.

вид газа	давление на соплах в мбар (при 15 °С, 1013 мбар; сухой)				маркировка сопел горелки Ø в 1/100 мм
	номинальная тепловая мощность 2-я ступень 114/8 – 264/8		номинальная тепловая мощность 1-я ступень 114/8 – 264/8		
природный газ 2Н (G20) $W_s = 15,0 \text{ кВтч/м}^3$	11,5	11,5	3,5	3,5	150
сжиженный газ 3В/Р (G30/31) $W_s = 22,50 \text{ кВтч/м}^3$	29,5	29,5	9,5	9,5	088

Таб. 5.1 Параметры давления на соплах

### 5.4.2 Объемный метод

- Включите котел в работу.



#### Замечание!

**Измерение объемным методом следует проводить только в том случае, когда для покрытия пиковых нагрузок в природный газ не добавляются другие газы (например, смеси сжиженного газа и воздуха). За информацией по данному вопросу обращайтесь на предприятие газоснабжения.**

- Проверьте объемный расход примерно через 15 минут работы аппарата. Для этого сравните значение, считанное на счетчике, с соответствующим значением в таблице 5.2. Выполните измерение времени, по возможности, с помощью секундомера.

Отклонение **до + 10 %**:

- Регулировка не требуется.

Отклонение **более + 10 %**:

- Проверьте входное давление газа, давление на соплах и маркировку сопел.

Если при этой проверке не будет обнаружено отклонение от нормы и газоснабжающее предприятие подтвердит отсутствие отклонений в параметрах газоснабжения следует проконсультироваться со специалистами представительства фирмы Vaillant, со специалистами авторизованных сервисных центров Vaillant.

Требуемая мощность в кВт	настраиваемый расход газа в л/мин (15°C, 1013 мбар, сухой) 2H (G20)
10,6	20,9
15,8	31,1
21,2	41,6
26,6	52,0
31,7	61,8
37,0	71,9
42,4	82,1
47,7	92,1

**Таб. 5.2 Значения расхода газа для 2-го семейства газов (природный газ (группа 2H))**

### 5.5 Проверка дымохода

Измерение потерь тепла с уходящими газами должно производиться тоже при перечисленных выше эксплуатационных условиях. Для обеспечения беспрепятственного удаления отходящих газов тяга в дымоходе не должна быть ниже, а для обеспечения хорошего КПД не должна превышать заданного значения.

Проверку беспрепятственного удаления отходящих газов через дымоход следует проводить при следующих эксплуатационных условиях:


- Двери и окна в помещении, где установлен котел, должны быть закрыты.
- Отверстия предусмотренных вентиляционных устройств не должны быть закрыты, загорожены или сужены.
- Для отвода продуктов сгорания должна быть обеспечена тяга (смотри таблицу 5.3).

тип котла	необходимая тяга в дымоходе	
	номинальная нагрузка [Па]	частичная нагрузка [Па]
VK INT 164/8-E	3,0	2,0
VK INT 214/8-E	3,0	2,0
VK INT 264/8-E	3,0	2,0
VK INT 314/8-E	3,0	2,5
VK INT 364/8-E	3,5	2,5
VK INT 424/8-E	3,5	2,5
VK 474/8-E	4,0	2,5

Таб. 5.3 Необходимая тяга в дымоходе

### 5.6 Проверка функционирования

- Включить аппарат в работу в соответствии с указаниями, содержащимися в инструкции по эксплуатации.
- Проверьте герметичность подводящего газопровода, дымохода, котла и системы отопления.


**Замечание!**  
 **Важно также проверить, плотно ли закрыты все штуцеры для измерения давления газа.**

- Проверить безотказный отвод отходящих газов на предохранителе тяги.
- Проверьте равномерность распространения пламени при включении горелки и картину горения.

### 5.7 Инструктаж пользователя

Пользователь отопительной системы должен быть проинструктирован об обращении и функционировании этой системы. При этом принять соответствующие меры:

- Передайте пользователю на хранение все предназначенные для него инструкции и документацию.
- Обратите его внимание на то, что инструкции должны оставаться вблизи устройства.

**Внимание!**  
 **После окончания монтажа наклейте на лицевую панель аппарата прилагаемую наклейку 835593 на языке пользователя.**

### Инструктаж по пользованию системой отопления

- Проинформируйте пользователя о принятых мерах по подаче воздуха для сжигания топлива и отводу продуктов сгорания. Особое внимание обратите на то, что их запрещается изменять.
- Проинструктируйте пользователя о контроле требуемого уровня воды/давления наполнения установки, а также о мерах по подпитке и удалению воздуха из отопительной системы.
- Обратите внимание пользователя для правильную (экономичную) регулировку температуры, регулирующих устройств и термостатных клапанов.
- Укажите пользователю на необходимость ежегодного проведения осмотров и технического обслуживания устройства. Посоветуйте ему заключить договор о техническом обслуживании.

## 6 Согласование с отопительной системой

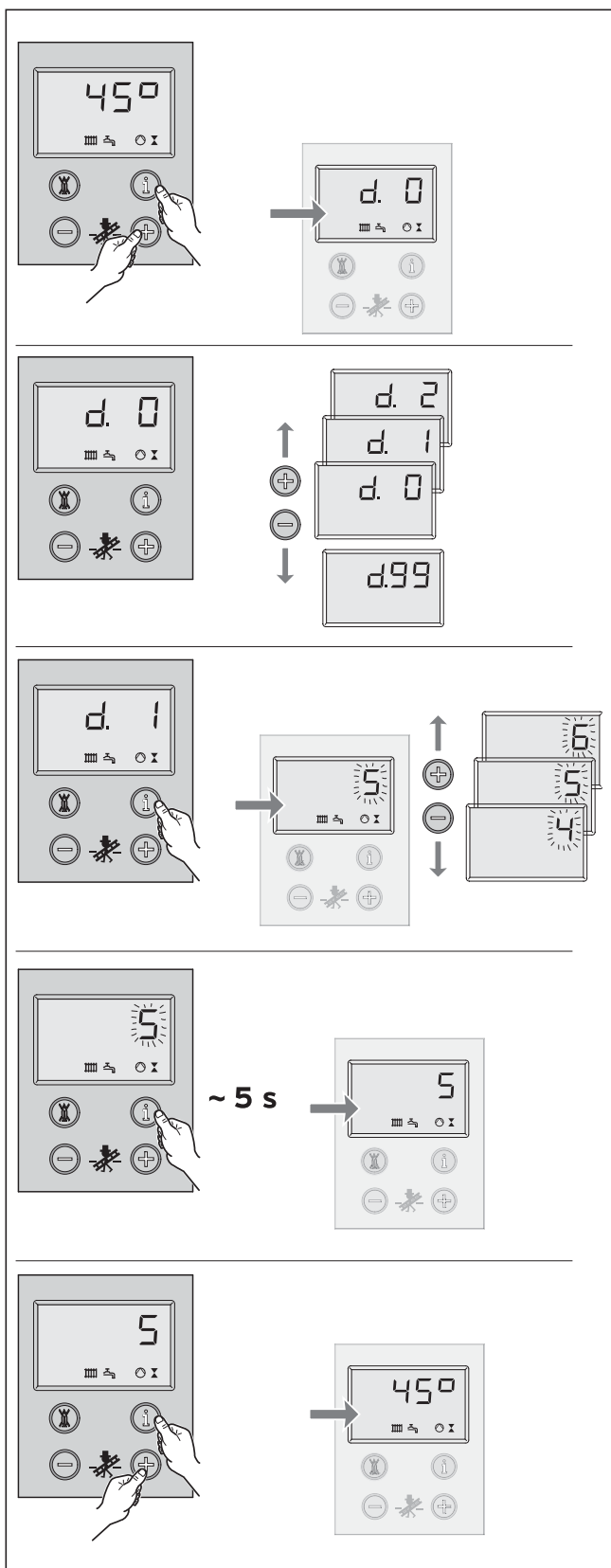


Рис. 6.1 Управление DIA-системой

Аппараты atmoVIT оснащены цифровой информационно-диалоговой системой (DIA-система).

### 6.1 Выбор и настройка параметров

В режиме диагностики Вы можете изменять значения различных параметров, чтобы согласовать отопительный аппарат с отопительной системой. В таблице на следующей странице перечислены лишь диагностические параметры, в которых вы можете вносить изменения. Все прочие диагностические параметры требуются для диагностики и устранения неисправностей (смотри главу 8).

Пользуясь приведенным ниже описанием, Вы можете выбрать соответствующие параметры DIA-системы:

- Нажмите одновременно кнопки "i" и "+" под дисплеем.  
На дисплее появится "d.0".
- С помощью кнопок "+" или "-" пролистайте до нужного номера диагностического параметра.
- Нажмите кнопку "i".  
На дисплее появится соответствующая диагностическая информация.
- Если необходимо, измените значение кнопками "+" или "-" (показание мигает).
- Сохраните новое установленное значение, удерживая кнопку "i" в нажатом положении примерно в течение 5 с до тех пор, пока показание не перестанет мигать.

Режим диагностики Вы можете закончить следующим образом:

- Нажмите одновременно кнопки "i" и "+" или в течение примерно 4 мин не нажимайте ни одну из кнопок.

На дисплее снова появится текущее значение температуры воды в подающей линии системы отопления.



## 6.2 Обзор устанавливаемых параметров системы

Для согласования аппарата с системой отопления и с потребностями пользователя можно выполнить установку следующих параметров:



### Замечание!

В последней колонке Вы можете записать установленные Вами значения диагностических параметров, специфические для данной системы отопления.

показание	значение	настраиваемые параметры	заводская настройка	настройка, специфическая для системы
d.00	режим для настройки давления газа при работе горелки на 1-й ступени (только для двухступенчатых котлов)	0 - нормальный режим (обе ступени) 1 - после пуска происходит обратное переключение на 1-ю ступень	0	
d.01	работа насоса после выключения горелки запускается после окончания требования тепла	1 - 60 мин "- " только для непрерывного режима работы насоса	5 мин	
d.16	переключение внешний насос/ насос системы солнечного отопления	2 = нормальный режим работы 4 = работа системы солнечного отопления, насос системы солнечного отопления подключается к принадлежности внешний насос*	2	
d.46	величина коррекции наружной температуры для коррекции воздействия постороннего тепла на датчик наружной температуры	- 10 ... 10 К	0 К	
d.50	гистерезис выключения регулятора температуры в подающей линии при превышении текущей температуры в подающей линии расчетного значения на заданную в этом пункте диагностики величину	0 ... 10 К	6 К	
d.51	гистерезис включения регулятора температуры в подающей линии, если текущая температура в подающей линии санет ниже расчетного значения на заданную в этом пункте диагностики величину	0 ... - 10 К	- 2 К	
d.71	максимальная температура воды в подающей линии для работы системы отопления	50 °C ... 87 °C	82 °C	
d.72	время работы насоса после окончания нагрева емкостного водонагревателя	0, 10, 20, ... 600 с	300 с	
d.73	гистерезис включения насоса установки использования солнечной энергии	- 15 К до + 15 К рекомендуемый диапазон: настройки: 3 К – 15 К	5 К	
d.75	максимальное время нагрева емкостного водонагревателя, не оснащенного собственным устройством управления	20, 21, 22 ... 90 мин	30 мин	
d.78	максимальная температура воды в подающей линии для нагрева емкостного водонагревателя. При работе системы солнечного отопления: макс. температура емкостного водонагревателя (защита от ожога горячей водой!) (макс. температура воды в подающей линии установлена постоянно на 80 °C)	75 ... 90 °C	85 °C	
d.84	количество часов до следующего техобслуживания или "выкл.", указания по настройке смотри в разделе 6.2.1	0 ... 300 x 10 ч или "- " (выкл.)	"-" (выкл.)	
d.85	минимальная температура воды в подающей линии	0 ... 60 °C	35 °C	


Таб. 6.1 Настраиваемые параметры DIA-системы

### 6.2.1 Определить интервал проведения техобслуживания/индикация техобслуживания

Установкой значения параметра d.84 можно задать время работы до следующего техобслуживания. Эта функция служит для того, чтобы через определенное, устанавливаемое число часов работы горелки выдать сообщение о необходимости проведения техобслуживания отопительного аппарата. По истечении установленного числа часов работы горелки на дисплее аппарата появляется сообщение "SER". На дисплее регулятора отопления по наружной температуре VRC 410/VRC 420 выводится текстовое сообщение "Stoerung" (неисправность). Если в диагностической точке d.84 вводится не числовое значение, а символ "-", функция "индикация техобслуживания" будет неактивна.

Часы работы могут быть установлены в виде десятичных разрядов в диапазоне 0-3000 ч. В качестве отправной точки для выполнения настройки учитывайте следующие замечания:

- В качестве ориентировочного значения для часов работы до следующего техобслуживания рекомендуется установить 1900 ч.
- Выполните установку в сторону уменьшения числа часов, если следует ожидать частых циклов включения и выключения котла (например, старое здание, впоследствии дополнительно теплоизолированное; котел работает только для одной части системы отопления).
- Выполните установку в сторону увеличения числа часов при меньшем числе циклов включения и выключения котла (например, при работе в комбинации с емкостным водонагревателем VIH фирмы "Vaillant").

 **Замечание!**  
По истечении установленного числа часов работы следует в режиме диагностики вновь ввести интервал проведения техобслуживания.

## 7 Осмотр и техобслуживание

### 7.1 Замечания по проведению техобслуживания

Предпосылкой сохранения эксплуатационной готовности и безопасности в течение длительного периода времени, надежности и продолжительного срока службы являются ежегодный осмотр/техобслуживание аппарата, проводимые специалистом, обслуживающим Ваш аппарат. Поэтому рекомендуем заключить договор на проведение техобслуживания.



#### **Опасность!**

**Осмотр, техобслуживание и ремонтные работы могут производиться только официально зарегистрированным специализированным предприятием. Невыполненные работы по осмотру/техобслуживанию могут привести к причинению материального ущерба и травмированию персонала.**

Для того чтобы обеспечить на длительный период времени безотказное функционирование Вашего аппарата фирмы "Vaillant" и чтобы не вносить изменения в допущенную к эксплуатации серийную конструкцию, при проведении работ по техобслуживанию и уходу можно использовать только оригинальные запасные части фирмы "Vaillant". Перечень запасных частей, которые могут потребоваться, содержится в соответствующих каталогах запасных частей. За справками обращайтесь в авторизованные сервисные центры. Контактные данные находятся на задней обложке.

### 7.2 Указания по соблюдению правил техники безопасности

Перед проведением работ по осмотру всегда выполните следующие рабочие операции:

- Выключите выключатель аппарата.
- Закройте газовый запорный вентиль.
- Закройте запорные устройства в подающей и обратной линиях системы отопления.



#### **Внимание!**

**Даже при выключенном выключателе аппарата на сетевых клеммах аппарата будет находиться напряжение.**



#### **Замечание!**

Если необходимо будет проводить работы по осмотру и техобслуживанию при включенном выключателе аппарата, об этом указывается в описании работы по техобслуживанию.



После завершения всех работ по осмотру всегда выполните следующие действия:

- Откройте подающую и обратную линии системы отопления.
- При необходимости, наполните аппарат и систему отопления снова до давления ок. 1,5 бар и удалите воздух из системы отопления.
- Откройте газовый запорный вентиль.
- Включите выключатель аппарата.
- Проверьте аппарат на герметичность по воде и газу.
- В случае необходимости, еще раз наполните систему отопления и удалите воздух.

### 7.3 Обзор работ по техобслуживанию

При проведении техобслуживания аппарата необходимо выполнить следующие рабочие операции:

№.	рабочая операция	выполнить:	
		обычно	при необходимости
1	Отключить аппарат от электрической сети и закрыть подачу газа	X	
2	Проверить общее состояние аппарата, удалить общее загрязнение на аппарате	X	
3	Проверить горелку относительно загрязнения и наличия повреждений	X	
4	Почистить горелку		X
5	Проверить теплообменник относительно загрязнения	X	
6	Почистить теплообменник		X
7	Проверить давление воды в системе отопления, при необходимости дополнить водой	X	
8	Открыть подачу газа и включить аппарат	X	
9	Провести пробный пуск аппарата и системы отопления в эксплуатацию, включая подогрев воды, при необходимости, удалить воздух	X	
10	Проверить режим розжига и работу горелки	X	
11	Проверить аппарат относительно герметичности по газу и воде	X	
12	Проверить отвод отходящих газов и поступление воздуха на горение	X	
13	Проверить функционирование предохранительных устройств: Предохранительного ограничителя температуры Газотопочного автомата аппарата Датчика отходящих газов	X	
14	Проверить настройку газа аппарата, при необходимости, настроить заново и запротоколировать		X
15	Выполнить замер потерь тепла с отходящими газами и замер содержания окиси углерода		X
16	Проверить регулирующие устройства (внешние регуляторы), при необходимости, выполнить настройку заново	X	
17	Если имеется: провести техобслуживание емкостного водонагревателя	ежегодно, независимо от состояния отопительного аппарата	
18	Запротоколировать выполненное техобслуживание и измеренные параметры отходящих газов	X	

### 7.3.1 Демонтаж горелки

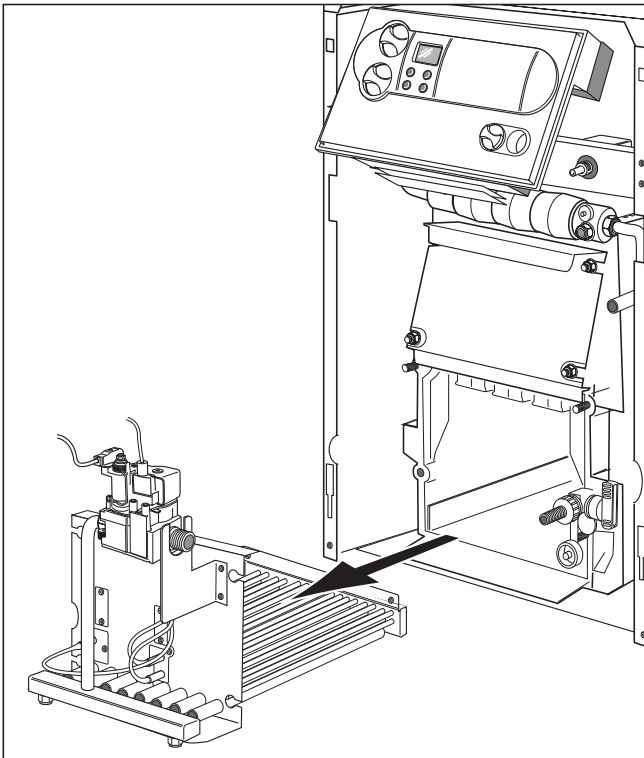


Рис. 7.1 Демонтаж горелки

Для проведения техобслуживания горелки и теплообменника прежде всего снимите горелку. Для этого выполните следующее:

- Снимите переднюю панель облицовки.
- Разъедините резьбовое соединение на подводящем газопроводе. Всегда выполняйте монтаж с новыми уплотнительными прокладками.
- Отсоедините заземляющий кабель.
- На консоли горелки отвинтите гайки.
- Отсоедините штекер от газовой арматуры.
- Разъедините штекерное соединение на кабеле датчика ионизационного контроля пламени.
- Выньте горелку.

Для монтажа горелки после техобслуживания выполните все действия в обратной последовательности.

### 7.3.2 Чистка теплообменника

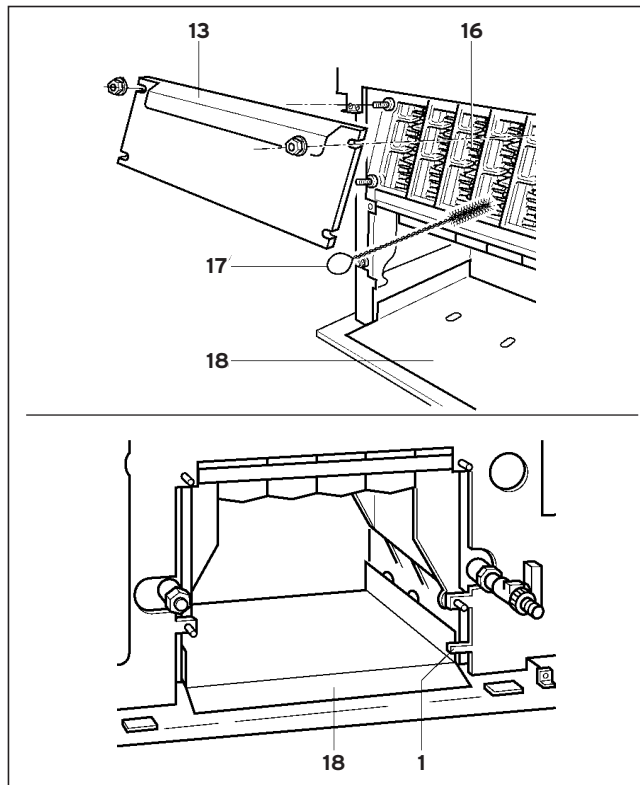


Рис. 7.2 Чистка теплообменника

Если потребуется чистка теплообменника, то для очистки газыходов аппарата (16) необходимо снять люк для чистки (13).

- Выполните чистку теплообменника с помощью щетки для очистки, входящей в комплект поставки (17).

Перед первым извлечением поддона (18) следует удалить язычок (1), фиксирующий поддон при транспортировке; язычок имеет для этого специальную прорезку.

- Выньте поддон (18) и почистите его.
- Установите поддон (18) на прежнее место. Обратите внимание на то, чтобы поддон (18) был задвинут до упора.
- Люк для чистки (13) газыходов аппарата (16) должен быть плотно закрыт.

**Замечание!**  
Проверить на герметичность котел и систему отопления. Пользуйтесь только, находящимися в безупречном техническом состоянии уплотнениями.

### 7.3.3 Чистка горелки

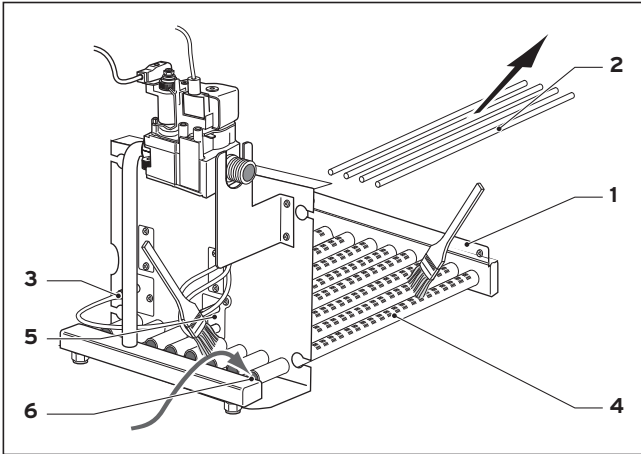


Рис. 7.3 Чистка горелки

- Для чистки трубок горелки (4) снимите керамические стержни (2). Для этого выполните следующие действия:
- Отверните оба винта и снимите фиксатор (1).
- Выньте керамические стержни (2) из опоры.
- Почистите кисточкой или щеткой (не стальной щеткой!) трубки горелки (4) в зоне всасывания первичного воздуха и выходных отверстий.
- После чистки трубок горелки (4) снова вставьте керамические стержни (2).
- Снова установите фиксатор (1) и закрепите его винтами.
- Почистите сопла основной горелки (6), электроды розжига (5) и электрод ионизационного контроля (3).

### 7.3.4 Измерение потерь тепла с отходящими газами

Для определения потерь тепла с отходящими газами необходимо измерить содержание  $\text{CO}_2$  в отходящих газах, температуру отходящих газов и температуру воздуха помещения. С помощью современных электронных анализаторов отходящих газов одновременно можно определять или вычислять несколько измеряемых параметров:

- содержание  $\text{CO}_2$  (или содержание  $\text{O}_2$ )
- температура отходящих газов
- температура воздуха помещения
- содержание  $\text{CO}$
- тяга в дымовой трубе
- потеря тепла с отходящими газами (вычисляется автоматически).

### 7.3.5 Проверка предохранительных устройств

#### Проверка теплового предохранителя

- Перекройте отопительный контур.
- Установите устройство на макс. температуру подачи и проводите нагрев до отключения регулятором.

- Через 2 минуты (выравнивание температур) запустите диагностическую программу P5. Котел должен отключиться при  $110^\circ\text{C}$ .

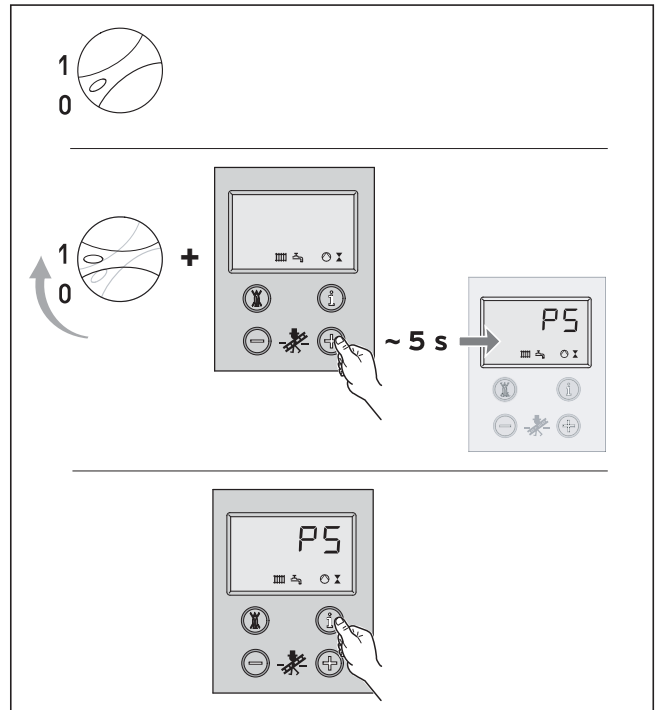


Рис. 7.4 Запуск диагностической программы P5

- После охлаждения котла выполните деблокировку теплового предохранителя (см. главу 8.2).

#### Проверить газовый топочный автомат

- Разъедините штекерное соединение на кабеле датчика ионизационного контроля пламени. Пламя на горелке должно сразу погаснуть. Примерно через 30 с газотопочный автомат начнет розжиг. После трех безуспешных попыток газотопочный автомат выйдет в состояние "Сбой". На дисплее появится сообщение о неисправности F.29.
- Восстановите штекерное соединение на кабеле датчика ионизационного контроля пламени. Примерно через 5 секунд котел может быть разблокирован.

#### Проверить датчик отходящих газов

- Перекройте дымоход с помощью соответствующих средств (веер для отходящих газов может быть приобретен в качестве запасной части). Аппарат должен отключиться в течение 2 минут (при настройке на номинальную мощность).



#### Внимание!

**Перед вводом в эксплуатацию, а также после осмотров, технического обслуживания и ремонта проверить герметичность газового аппарата!**

### 8 Устранение неисправностей

#### 8.1 Коды неисправностей

Для поиска неисправностей и их устранения, как правило, бывает достаточно сообщения о неисправности, отображаемого посредством DIA-системы.

Помещенные ниже коды неисправностей воспроизводятся на дисплее и оказываются полезными для Вас при локализации и устранении неисправности.

код	значение	причина
F.0	обрыв в цепи датчика подающей линии	плохой контакт в штекерном соединении NTC датчика температуры подающей линии; плохой контакт в многоконтактном штекерном разъеме на электронной плате
F.05	обрыв в цепи датчика отходящих газов	датчик отходящих газов неисправен или нет контакта в штекерном разъеме
F. 10	короткое замыкание в цепи датчика температуры воды в подающей линии	NTC датчик неисправен, замыкание на корпус/ короткое замыкание в кабельном жгуте
F. 12	короткое замыкание в цепи датчика емкостного водонагревателя системы солнечного отопления (внизу)	NTC датчик неисправен, замыкание на корпус/ короткое замыкание в кабельном жгуте
F. 13	короткое замыкание в цепи датчика емкостного водонагревателя	NTC датчик неисправен, замыкание на корпус/ короткое замыкание в кабельном жгуте
F. 15	короткое замыкание в цепи датчика отходящих газов	датчик неисправен, короткое замыкание в кабельном жгуте, замыкание на корпус
F. 20	сработал предохранительный ограничитель температуры, ручная разблокировка на предохранительном ограничителе температуры!	нет хорошего термического контакта у NTC датчика подающей линии котла; котел при достижении заданной температуры не отключается.
F.25	сработал предохранительный ограничитель температуры отходящих газов.	
F.27	"постороннее пламя" - датчик ионизационного контроля пламени обнаружил пламя при закрытом газовых вентилях.	неисправность газовых магнитных вентилях, неисправность схемы контроля пламени в электронном блоке.
F.28	неисправность при пуске аппарата: попытки розжига во время пуска оказываются безуспешными, аппарат не включается в работу	- неисправность в подаче газа, к примеру: - газовый счетчик или реле давления газа неисправны - воздух в газе - давление истечения газа слишком мало - противопожарный кран сработал - неисправность в газовой арматуре (газовый магнитный клапан или оператор неисправны) - неправильная настройка газа
F.29	неисправность во время работы аппарата; во время работы гаснет пламя, а последующие попытки розжига оказываются безуспешными	- перебои в подаче газа - трансформатор розжига имеет перебои при розжиге - неправильное заземление аппарата
F.36	Сенсор отходящих газов обнаружил выход отходящих газов.	недостаточна тяга в дымовой трубе (например при холодной дымовой трубе)
F. 42	Некорректное значение варианта исполнения аппарата	короткое замыкание кодирующего сопротивления в кабельном жгуте
F. 43	Некорректное значение варианта исполнения аппарата	обрыв в цепи кодирующего сопротивления в кабельном жгуте
F. 60- 67	неисправность электроники	электроника неисправна

Если при устранении неисправности Вам все же нужно выполнить замеры на электронике аппарата, учтите следующее замечание.



#### **Опасность!**

**Опасность для жизни в результате поражения электрическим током! При откинутах блоке управления и снятой его задней крышке существует опасность прикосновения к токоведущим частям сетевого трансформатора. Поэтому выполняйте все замеры на электронике только при установленной задней крышке блока управления. Снимите только крышку над зоной подключения. При этом станут доступны все контрольные точки.**

### 8.2 Разблокировка после отключения предохранительным ограничителем температуры

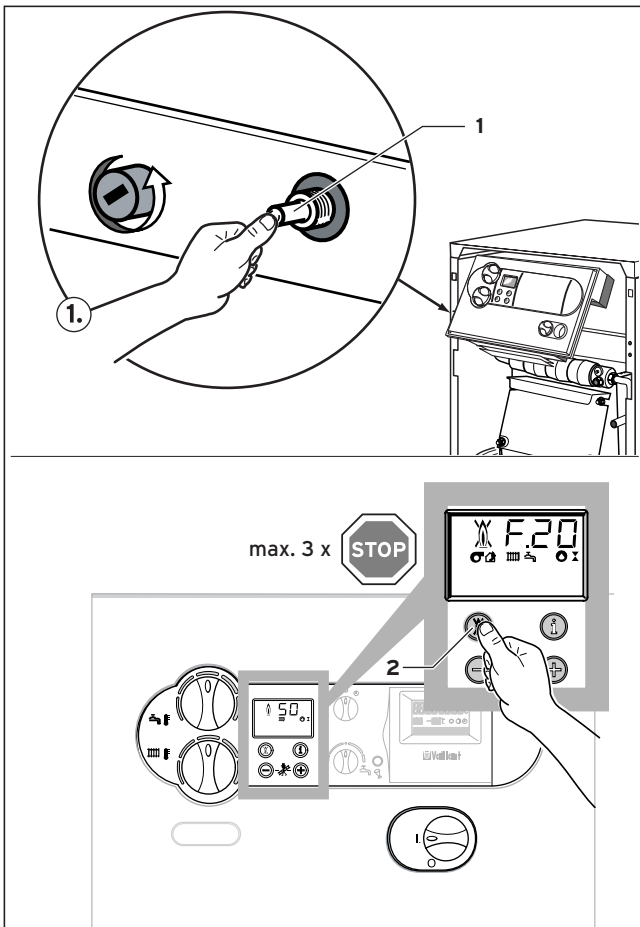



Рис. 8.1 Разблокировка после отключения предохранительным ограничителем температуры

- F.20** = температура слишком высокая/предохранительный ограничитель температуры выполнил отключение
- ручная разблокировка на предохранительном ограничителе температуры
  - сброс состояния "сбой" на электронике

Для разблокировки следует снять переднюю панель облицовки и разблокировать предохранительный ограничитель нажатием на штифт (1). В заключении выполните сброс электроники в исходное состояние нажатием клавиши (2) .

После срабатывания предохранительного ограничителя температуры всегда выполните поиск и устранение неисправности.

### 8.3 Коды состояния

Коды состояния, которые вы получаете через дисплей DIA-системы, позволяют вам получить информацию о текущем рабочем состоянии аппарата. В случае одновременного появления нескольких рабочих состояний всегда воспроизводится более важное состояние аппарата.

Индикацию значения кода состояния Вы можете вызвать следующим образом:

- Нажмите кнопку "i" под дисплеем. На дисплее появится код состояния, например, S.04, для "Отопление, горелка включена".

Индикацию кода состояния вы можете завершить следующим образом:

- Нажмите клавишу "i" под дисплеем, или не нажимайте кнопки примерно в течение 4 мин.

На дисплее снова появится мгновенное текущее значение температуры в подающей линии системы отопления.

Показание	Значение
	<b>Индикация в режиме отопления</b>
S.00	требование тепла отсутствует
S.02	отопление, работа насоса перед включением горелки
S.03	отопление, розжиг
S.04	отопление, горелка включена
S.07	отопление, работа насоса после выключения горелки
S.08	блокировка горелки после отключения в режиме отопления
	<b>Индикация при нагреве емкостного водонагревателя</b>
S.20	тактовый режим работы активен
S.23	нагрев емкостного водонагревателя, розжиг
S.24	нагрев емкостного водонагревателя, горелка включена
S.27	нагрев емкостного водонагревателя, работа насоса после выключения горелки
S.28	время блокировки горелки после нагрева емкостного водонагревателя
	<b>Прочие сообщения о состоянии</b>
S.30	отсутствует требование тепла от двухпозиционного регулятора
S.31	летний режим работы активен
S.34	защита отопления от замерзания активна
S.36	отсутствует требование тепла от аналогового регулятора отопления.
S.39	разомкнуты контакты выключателя, подключенного к клеммам "Прикладываемый термостат".
S.42	контакт заслонки дымохода (принадлежность) разомкнут
S.51	аппарат обнаружил выход отходящих газов и находится в пределах времени допуска, длящегося 30 с
S.52	аппарат находится в пределах 20-минутного времени блокировки работы по причине выхода отходящих газов.

## 8 Устранение неисправностей

### 8.4 Коды диагностики

В режиме диагностики можно изменить определенные параметры или получить дальнейшую информацию (см. помещенную ниже таблицу). Изменяемые параметры напечатаны жирным шрифтом. Описание установки этих параметров содержится в главе 6.

- Одновременно нажмите кнопки "i" и "+" под дисплеем.

На дисплее появится "d.0".

- С помощью кнопок "+" или "-" пролистайте до нужного диагностического номера.
- Нажмите кнопку "i".

На дисплее появится соответствующая диагностическая информация.

- В случае необходимости, измените значение с помощью кнопок "+" или "-" (показание мигает).
- Сохраните в памяти новое установленное значение, удерживая клавишу "i" в нажатом положении в течение примерно 5 с до тех пор, пока показание не перестанет мигать.

Режим диагностики вы можете завершить следующим образом:

- Нажмите одновременно кнопки "i" и "+", или не нажимайте ни одну из кнопок в течение примерно 4 мин.

На дисплее снова появится текущее значение температуры в подающей линии системы отопления.

показание	значение	показания/настраиваемые значения
d.00	испытательный режим на 1-й ступени горелки для настройки газа (только для двухступенчатых котлов)	0 – нормальный режим (обе ступени) 1 – после пуска происходит переключение на 1-ю ступень
d.01	работа насоса после выключения горелки, запускается после окончания запроса тепла	1 – 60 мин "- " непрерывный режим работы
d.3	фактическое значение температуры коллектора	в °C (в сочетании с системой солнечного отопления, d.16=4)
d.4	фактическое значение температуры емкостного водонагревателя	в °C
d.5	заданное значение температуры воды в подающей линии	в °C
d.7	заданное значение температуры воды в емкостном водонагревателе	15 °C при повороте до упора влево, после этого 40 °C – 70 °C
d.8	комнатный термостат на клеммах 3-4	1 = замкнуты (работает система отопления) 0 = разомкнуты (система отопления не работает)
d.9	заданная температура воды в подающей линии от внешнего регулятора на клеммах 7-8-9	в °C (аналоговый регулятор отопления)
d.10	насос системы отопления	1 = вкл., 0 = выкл.
d.11	насос системы отопления (через принадлежность)	1 = вкл., 0 = выкл.
d.12	насос нагрева водонагревателя	1 = вкл., 0 = выкл.
d.13	циркуляционный насос горячей воды	1 = вкл., 0 = выкл.
d.15	текущая производительность насоса с регулируемым числом оборотов	производительность в %
d.16	переключение внешний насос/ насос системы солнечного отопления	2 = нормальный режим 4 = режим работы системы солнечного отопления, насос системы солнечного отопления подключен к выводу "внешний насос"
d.21	сигнал наличия пламени	1 = да, 0 = нет
d.22	потребность в нагреве емкостного водонагревателя через контакт C1/C2	1 = да, 0 = нет
d.23	режим работы летний/зимний	1 = отопление вкл.; 0 = отопление выкл..
d.25	нагрев емкостного водонагревателя разрешен, от внешнего регулятора	1 = да 0 = нет
d.30	запрос тепла, от электронного блока аппарата	1 = да, 0 = нет
d.40	фактическое значение температуры воды в подающей линии	в °C
d.42	фактическое значение датчика емкостного водонагревателя системы солнечного отопления	в °C
d.46	корректировка значения наружной температуры	диапазон настройки –10...10 (заводская настройка: 0)



показание	значение	показания/настраиваемые значения
d.47	фактическое значение наружной температуры	в °C
d.48	фактическое значение температуры датчика отходящих газов	в °C
d.50	гистерезис выключения регулятора температуры воды в подающей линии	диапазон настройки: 0...10 (заводская настройка: 6)
d.51	гистерезис включения регулятора температуры воды в подающей линии	диапазон настройки: 0...-10 (заводская настройка: 2)
d.60	число отключений предохранительного ограничителя температуры	число
d.61	число выходов на "сбой" по команде топочного автомата = число безуспешных розжигов в последней попытке	число
d.64	среднее время розжига	в секундах
d.65	максимальное время розжига	в секундах
d.68	число безуспешных розжигов с 1-й попытки	число
d.69	число безуспешных розжигов во со 2-й попытки	число
d.71	макс. температура воды в подающей линии, отопление	диапазон настройки: 50 °C...87 °C (заводская настройка: 82 °C)
d.72	время работы насоса после выключения горелки после нагрева емкостного водонагревателя	диапазон настройки: 0, 10, 20,...600 с (заводская настройка: 300 с)
d.73	гистерезис включения, насос системы солнечного отопления	диапазон настройки: -15 K до +15 K (заводская настройка: 5 K)
d.75	максимальное время нагрева емкостного водонагревателя без собственной системы управления	диапазон настройки: 20, 21, 22...90 (заводская настройка: 30 мин)
d.76	вариант аппарата	10 = atmoVIT exclusiv
d.78	ограничение температуры подающей линии при нагреве емкостного водонагревателя	диапазон настройки: 75 °C...90 °C (заводская настройка: 85 °C)
d.79	защита от легионеллы - термическая дезинфекция водонагревателя (индикация только при подключенном регуляторе)	1 = активно 0 = выкл.
d.80	число часов работы системы отопления <sup>1)</sup>	u xx 1.000 + xxx (в ч)
d.81	число часов работы емкостного водонагревателя <sup>1)</sup>	u xx 1.000 + xxx (в ч)
d.82	число стартов горелки в режиме отопления <sup>1)</sup>	u xx 100.000 + xxx 100 (число)
d.83	число стартов горелки в режиме нагрева емкостного водонагревателя <sup>1)</sup>	u xx 100.000 + xxx 100 (число)
d.84	число часов до следующего техобслуживания	диапазон настройки: 0...300 и "-" (заводская настройка: "-"), в десятках часов
d.85	минимальная заданная температура воды в подающей линии	диапазон настройки: 0...60 °C
d.90	цифровой регулятор	1=опознан, 0=не опознан
d.91	состояние DCF (прием сигналов точного времени)	0 = прием отсутствует, 1 = прием 2 = синхронизовано, 3 = действительно

<sup>1)</sup> Первые две индцированные цифры следует умножить на коэффициент 1.000 (или 100.000). Повторным нажатием кнопки "i" в трех разрядах воспроизводятся часы (или число x 100).

### 9 Гарантия завода-изготовителя и Гарантийное и сервисное обслуживание

#### 9.1 Гарантия завода-изготовителя

Вам, как владельцу аппарата, в соответствии с действующим законодательством может быть предоставлена гарантия изготовителя. Обращаем Ваше внимание на то, что гарантия предприятия-изготовителя действует только в случае, если монтаж и ввод в эксплуатацию, а также дальнейшее обслуживание аппарата были произведены аттестованным фирмой Vaillant специалистом специализированной организации. При этом наличие аттестата Vaillant не исключает необходимости аттестации персонала этой организации в соответствии с действующими на территории Российской Федерации законодательными и нормативными актами касательно сферы деятельности данной организации.

Выполнение гарантийных обязательств, предусмотренных действующим законодательством той местности, где был приобретен аппарат производства фирмы Vaillant, осуществляет организация-продавец Вашего аппарата или связанная с ней договором организация, уполномоченная по договору с фирмой Vaillant выполнять гарантийный и негарантийный ремонт оборудования фирмы Vaillant. Ремонт может также выполнять организация, являющаяся авторизованным сервисным центром. По договору с фирмой Vaillant эта организация в течение гарантийного срока бесплатно устранит все выявленные ей недостатки, возникшие по вине завода-изготовителя. Конкретные условия гарантии и длительность гарантийного срока устанавливаются и документально фиксируются при продаже и вводе в эксплуатацию аппарата. Обратите внимание на необходимость заполнения раздела "Сведения о продаже" с серийным номером аппарата, отметками о продаже на стр.2 данного паспорта.

Гарантия завода-изготовителя не распространяется на изделия, неисправности которых вызваны транспортными повреждениями, нарушением правил транспортировки и хранения, загрязнением любого рода, замерзанием воды, неквалифицированным монтажом и/или вводом в эксплуатацию, несоблюдением инструкций по монтажу и эксплуатации оборудования и принадлежностей к нему и прочими не зависящими от изготовителя причинами, а также на работы по монтажу и обслуживанию аппарата.

Фирма Vaillant гарантирует возможность приобретения любых запасных частей к данному изделию в течение минимум 10 лет после снятия его с производства. Установленный срок службы исчисляется с момента ввода в эксплуатацию и указан в прилагаемой к конкретному изделию документации.

На аппараты типа VK, VKO, GP 210, VU, VUW, VIN, VRC и принадлежности к ним завод-изготовитель устанавливает срок гарантии 2 года с момента ввода в эксплуатацию, но не более 2,5 лет с момента продажи конечному потребителю. На аппараты типа MAG, VGH, VER, VES, VEN, VEK — 1 год с момента ввода в эксплуатацию, но не более 1,5 лет с момента продажи конечному потребителю. Гарантия на запасные части составляет 6 месяцев с момента розничной продажи при условии установки запасных частей аттестованным фирмой Vaillant специалистом.

При частичном или полном отсутствии сведений о продаже и/или вводе в эксплуатацию, подтвержденных документально, гарантийный срок исчисляется с даты изготовления аппарата. Серийный номер изделия содержит сведения о дате выпуска: цифры 3 и 4 — год изготовления, цифры 5 и 6 — неделя года изготовления. Организация, являющаяся авторизованным сервисным центром Vaillant, имеет право отказать конечному потребителю в гарантийном ремонте оборудования, ввод в эксплуатацию которого выполнен третьей стороной, если специалистом этой организации будут обнаружены указанные выше причины, исключающие гарантию завода-изготовителя.

#### 9.2 Гарантийное и сервисное обслуживание

Актуальную информацию по организациям, осуществляющим гарантийное и сервисное обслуживание продукции Vaillant, Вы можете получить по телефону "горячей линии" и по телефону представительства фирмы Vaillant, указанным на обратной стороне обложки инструкции. Смотрите также информацию на Интернет-сайте.



## 10 Технические данные

Технические данные	Единица	VK INT 164/8-E	VK INT 214/8-E	VK INT 264/8-E
номинальная тепловая мощность	кВт	8,6 / 15,8	11,6 / 21,2	14,5 / 26,6
номинальная тепловая нагрузка	кВт	9,6 / 17,4	12,8 / 23,2	16,0 / 29,0
число секций	–	4	5	6
необходимая тяга в дымоходе 1)	Па	2,0 / 3,0	2,0 / 3,0	2,0 / 3,0
температура отходящих газов при номинальной мощности <sup>1)</sup>	°C	96	104	104
температура отходящих газов при малой мощности <sup>1)</sup>	°C	64	65	65
поток отходящих газов при номинальной мощности <sup>1)</sup>	г/с	15	17,2	21,7
поток отходящих газов при малой мощности <sup>1)</sup>	г/с	12,5	14,7	18,3
содержание CO <sub>2</sub> при номинальной мощности <sup>1)</sup>	%	4,6	5,4	5,4
содержание CO <sub>2</sub> при малой мощности <sup>1)</sup>	%	3,0	3,4	3,4
сопротивление со стороны воды при ΔT = 20 К	мбар	2,1	4,3	9,3
сопротивление со стороны воды при ΔT = 10 К	мбар	11,3	22,0	33,1
максимально допустимое рабочее давление	бар	3	3	3
температура воды в подающей линии, диапазон установки	°C	35 - 83	35 - 83	35 - 83
Средний КПД за отопительный период (при 75/60°C)	%	94,0	94,0	94,0
теплотворная способность газа: природный газ Н, Ni = 9,5 кВтч/м <sup>3</sup> сжиженный газ, Ni = 12,8 кВтч/кг <sup>2)</sup>	м <sup>3</sup> /ч кг/ч	1,8 1,3	2,4 1,8	3,0 2,2
давление газа на входе в котел: природный газ сжиженный газ <sup>2)</sup>	мбар мбар	13 30	13 30	13 30
подключение к электрической сети	В/Гц	230/50	230/50	230/50
электрическая потребляемая мощность	Вт	25	25	25
подключение подающей и обратной линий	резьба	Rp 1	Rp 1	Rp 1
подключение газа	резьба	R 3/4	R 3/4	R 3/4
подключение дымохода	мм Ø	110	130	130
высота	мм	850	850	850
ширина	мм	520	520	585
глубина	мм	755	755	755
собственная масса, приблизительно	кг	98	112	126
масса воды в котле, приблизительно	кг	7	8	9
рабочая масса, приблизительно	кг	105	120	135
класс защиты	–	08-223-613 X		
категория прибора	–	II <sub>2</sub> EЗВ/Р		

1) значение, необходимое для расчета с целью определения параметров, конструкции дымовой трубы согласно DIN 4705

2) для перехода с природного газа на сжиженный требуется замена комплекта сопел, см. отдельную инструкцию по переналадке на сжиженный газ

## 10 Технические данные

Технические данные	Единица	VK INT 314/8-E	VK INT 364/8-E	VK INT 424/8-E	VK INT 474/8-E
номинальная тепловая мощность	кВт	17,4 / 31,7	20,1 / 37,0	23,3 / 42,4	26,3 / 47,7
номинальная тепловая нагрузка	кВт	19,1 / 34,8	22,3 / 40,6	25,5 / 46,4	28,7 / 52,2
число секций	–	7	8	9	10
необходимая тяга в дымоходе 1)	Па	2,5 / 3,0	2,5 / 3,5	2,5 / 3,5	2,5 / 4,0
температура отходящих газов при номинальной мощности <sup>1)</sup>	°C	104	104	118	123
температура отходящих газов при малой мощности <sup>1)</sup>	°C	65	65	71	75
поток отходящих газов при номинальной мощности <sup>1)</sup>	г/с	25,8	30,3	32,8	34,2
поток отходящих газов при малой мощности <sup>1)</sup>	г/с	21,9	25,6	28,3	27,5
содержание CO <sub>2</sub> при номинальной мощности <sup>1)</sup>	%	5,4	5,4	5,7	6,2
содержание CO <sub>2</sub> при малой мощности <sup>1)</sup>	%	3,4	3,4	3,4	4,1
сопротивление со стороны воды при ΔT = 20 К	мбар	17,4	25,6	31,2	39,8
сопротивление со стороны воды при ΔT = 10 К	мбар	70,2	102,3	112,5	119,1
максимально допустимое рабочее давление	бар	3	3	3	3
температура воды в подающей линии, диапазон установки	°C	35 - 83	35 - 83	35 - 83	35 - 83
Средний КПД за отопительный период (при 75/60 °C)	%	94,0	94,0	94,0	94,0
теплотворная способность газа: природный газ Н, Н <sub>i</sub> = 9,5 кВтч/м <sup>3</sup> сжиженный газ, Н <sub>i</sub> = 12,8 кВтч/кг <sup>2)</sup>	м <sup>3</sup> /ч кг/ч	3,7 2,7	4,3 3,1	4,9 3,6	5,5 4,0
давление газа на входе в котел: природный газ	мбар	13	13	13	13
сжиженный газ 2)	мбар	30	30	30	30
подключение к электрической сети	В/Гц	230/50	230/50	230/50	230/50
электрическая потребляемая мощность	Вт	25	25	25	25
подключение подающей и обратной линий	резьба	Rp 1	Rp 1	Rp 1	Rp 1
подключение газа	резьба	R 3/4	R 3/4	R 3/4	R 3/4
подключение дымохода	мм Ø	150	150	160	160
высота	мм	850	850	850	850
ширина	мм	720	720	820	820
глубина	мм	755	755	755	755
собственная масса, приблизительно	кг	142	155	169	182
масса воды в котле, приблизительно	кг	10	11	12	13
рабочая масса, приблизительно	кг	152	166	181	195
класс защиты	–	08-223-613 X			
категория прибора	–	II <sub>2</sub> НЗВ/Р			

1) значение, необходимое для расчета с целью определения параметров, конструкции дымовой трубы согласно DIN 4705

2) для перехода с природного газа на сжиженный требуется замена комплекта сопел, см. отдельную инструкцию по переналадке на сжиженный газ



**Бюро Vaillant в Москве**

Тел.: +7 (495) 580 78 77 ■ факс: +7 (495) 580 78 70

**Бюро Vaillant в Санкт-Петербурге**

Тел.: +7 (812) 703 00 28 ■ факс: +7 (812) 703 00 29  
info@vaillant.ru ■ www.vaillant.ru ■ Горячая линия, Россия +7 (495) 101 45 44

**Бюро Vaillant в Киеве**

Тел./факс: +38 044 / 451 58 25  
info@vaillant.ua ■ www.vaillant.ua ■ Горячая линия, Украина +38 800 501 42 60

**Для республики Беларусь**

Vaillant GmbH ■ Berghauser Strasse 40 ■ D-42850 Remscheid  
Telefon: +49 21 91 / 18 25 65 ■ Telefax: +49 21 91 / 18 30 90  
www.vaillant.de ■ info@vaillant.de

**Perfecțiune Service SRL**

Filială a Vaillant Group  
Str. Nicolae Caramfil 75 ■ Sector 1 ■ București ■ Tel. 021 / 209 51 01  
Fax 021 / 232 22 75 ■ info@vaillant.com.ro ■ www.vaillant.com.ro

**HTC - Hornoff Trade Consult**

Importator general pentru România al produselor Vaillant  
Șos. Odăi 249 - 251 ■ Sector 1 ■ București ■ Tel. 021 / 350 23 35 - 38  
Fax 021 / 300 78 29 ■ office@vaillant.ro ■ www.vaillant.ro

**Zastopstvo Vaillant - Vaillant d.o.o.**

Dolenjska c. 242 b ■ 1000 Ljubljana ■ Slovenija  
Tel. 00386 1 280 93 40/42/46 ■ tehnični oddelek 00386 1 280 93 45  
Fax 00386 1 280 93 44 ■ info@vaillant.si ■ www.vaillant.si

**Vaillant GmbH - Predstavništvo u RH**

Planinska 11 ■ 10000 Zagreb ■ Hrvatska ■ tel.: 01/61 88 670, 61 88 671, 60 64 380  
tehnički odjel: 61 88 673 ■ fax: 01/61 88 669 ■ www.vaillant.hr ■ info@vaillant.hr