



**НАПОЛЬНЫЕ ГАЗОВЫЕ КОТЛЫ  
СЕРИИ “ФАБУЛА” (Fabula)  
32 CSI 80-120**

**РУКОВОДСТВО ПО МОНТАЖУ И ЭКСПЛУАТАЦИИ  
(ТЕХНИЧЕСКИЙ ПАСПОРТ)**

природный газ, сжиженный газ  
Отопление, горячее водоснабжение, закрытая камера сгорания, электронный розжиг



## ОГЛАВЛЕНИЕ

<b>1</b>	<b>Меры предосторожности и техника безопасности .....</b>	<b>стр. 3</b>
<b>2</b>	<b>Описание котла .....</b>	<b>стр. 4</b>
	2.1 Описание .....	стр. 4
	2.2 Основные части котла.....	стр. 5
	2.3 Панель управления .....	стр. 7
	2.4 Технические характеристики .....	стр. 7
	2.5 Идентификация котла (свидетельство о приемке).....	стр. 8
	2.6 Комплектация .....	стр. 9
	2.7 Транспортировка .....	стр. 9
	2.8 Габаритные и присоединительные размеры .....	стр. 10
	2.9 Гидравлическая схема .....	стр. 12
	2.10 Принципиальная электрическая схема .....	стр. 14
<b>3</b>	<b>Установка.....</b>	<b>стр. 15</b>
	3.1 Нормы и правила .....	стр. 15
	3.2 Выбор помещения для установки .....	стр. 15
	3.3 Установка в существующие системы отопления .....	стр. 15
	3.4 Гидравлические подключения.....	стр. 16
	3.5 Электрическое подключение .....	стр. 16
	3.6 Подключение газа .....	стр. 18
	3.7 Переход на другой тип газа .....	стр. 18
	3.8 Удаление дымовых газов и забор воздуха для горения.....	стр. 20
	3.9 Заполнение системы отопления .....	стр. 22
	3.10 Слив воды из котла .....	стр. 22
<b>4</b>	<b>Пуск и эксплуатация котла .....</b>	<b>стр. 23</b>
	4.1 Предварительные проверки .....	стр. 23
	4.2 Розжиг .....	стр. 23
	4.3 Окончательные проверки .....	стр. 24
<b>5</b>	<b>ОТКЛЮЧЕНИЕ .....</b>	<b>стр. 26</b>
	5.1 Отключение на непродолжительное время .....	стр. 26
	5.2 Отключение на длительные периоды .....	стр. 26
<b>6</b>	<b>ТЕХНИЧЕСКОЕ ОБСЛУЖИВАНИЕ .....</b>	<b>стр. 27</b>
	6.1 Плановое техническое обслуживание .....	стр. 27
	6.2 Внеплановое техническое обслуживание .....	стр. 27
<b>7</b>	<b>ОТМЕТКА О ПРОДАЖЕ .....</b>	<b>стр. 27</b>
	7.1 Отметка о проведенных ремонтах и технических обслуживаниях .....	стр. 27

Некоторые части настоящей инструкции помечены символами:




- исполнение данного пункта требует особого внимания и специальной подготовки;



- описанное действие КАТЕГОРИЧЕСКИ ЗАПРЕЩЕНО.

Маркировка  указывает на соответствие изделия ГОСТу РФ № 20548-87

Маркировка  указывает на соответствие изделия ДСТУ 2326-93, ДСТУ 3135.0-95, ГСТУ 3-59-68-95

Расчетный срок службы котла при условии соблюдения всех рекомендаций по установке и своевременному техническому обслуживанию составляет не менее 15 лет. По окончании этого срока эксплуатация котла может быть продлена по заключению сервисной организации.

В конце срока службы котел необходимо утилизировать специальным образом, согласно действующему законодательству. Раздельная утилизация предотвращает потенциальную опасность для окружающей среды и для здоровья. Кроме того, можно извлечь экономическую выгоду, получив при раздельной утилизации, повторно перерабатываемые материалы.

# 1 БЕЗОПАСНОСТЬ И МЕРЫ ПРЕДОСТОРОЖНОСТИ



Данное руководство является неотъемлемой частью котла: оно должно всегда находиться рядом с котлом, даже в случае передачи другому владельцу или пользователю и в случае переноса на другую систему отопления. В случае повреждения или утери руководства, требуйте в техобслуживающей организации для данного района другой экземпляр.



Монтаж котла, и любая операция по ремонту и техническому обслуживанию должны производиться квалифицированными специалистами, в соответствии с действующими нормами и правилами.



Запрещается использовать котел не по назначению.

Производитель снимает с себя всякую ответственность, за нанесенный людям, животным или предметам ущерб, вызванный допущенными при монтаже и техническом обслуживании ошибками и неправильной эксплуатацией.



После распаковки котла проверьте комплектность изделия, и в случае несоответствия заказу обратитесь к дилеру, где было приобретено оборудование.



Слив из предохранительного клапан котла должен соединяться с системой дренажа и отвода воды. Производитель котла не несет ответственности за ущерб, причиненный срабатыванием предохранительного клапана.



При установке котла необходимо проинформировать пользователя о том, что:

- В случае утечек воды необходимо перекрыть подачу воды и немедленно вызвать техобслуживающую организацию.
- Необходимо периодически проверять, чтобы давление в системе отопления превышало 1 бар. При необходимости нужно обратиться к квалифицированному персоналу техобслуживающей организации.
- Если котел не будет использоваться в течение длительного времени, рекомендуется:
  - выключить главный выключатель котла и главный выключатель всей системы
  - закрыть вентили подачи топлива и вентили подачи воды, как на системе отопления, так и на системе горячего водоснабжения.
  - если существует опасность замерзания, слить воду из системы отопления и системы горячего водоснабжения.
- Техническое обслуживание котла необходимо производить, по крайней мере, один раз в год, заранее согласовав день проведения с техобслуживающей организацией.

Необходимо соблюдать следующие правила безопасности, а именно:



Не рекомендуется эксплуатировать котел детям и инвалидам без посторонней помощи.



При обнаружении запаха газа или дыма запрещается включать или выключать любые электрические устройства — выключатели, электробытовые приборы и т.п. В случае утечки газа проветрите помещение, открыв окна и двери, перекройте кран подачи топлива в котел и незамедлительно вызовите мастера сервисной службы или иного квалифицированного специалиста.



Запрещено производить какие бы то ни было работы по очистке котла, до того как будет отключено электропитание. Для этого переведите главный выключатель на панели управления и на электрощите в положение «выкл.»



Запрещено вносить изменения в работу устройств безопасности и контроля не получив разрешение или указания производителя.



Запрещено тянуть, рвать, скручивать электропровода, выходящие из котла, даже если отключено электропитание.



Запрещено хранить горючие материалы и вещества в помещении, где установлен котел.



Запрещено оставлять в доступных для детей местах упаковочный материал.

## 2 ОПИСАНИЕ КОТЛА

### 2.1

#### Описание

Котлы серии **Fabula CSI** – это газовые котлы с атмосферной горелкой и чугунным первичным теплообменником, предназначенные для отопления помещений и производства горячей воды.

Они имеют закрытую камеру сгорания (типа С), что позволяет устанавливать их в помещениях без дополнительных требований по приточной вентиляции, т.к. забор воздуха для горения может осуществляться с улицы или другого помещения оборудованного приточной вентиляцией.

В котле используется горелка из нержавеющей стали со стабилизированным равномерным пламенем и плавным розжигом. Система контроля пламени — ионизационного типа.

Основные **технические характеристики** котла:

- Электронный розжиг с ионизационным контролем пламени
- Плавный розжиг
- Электромагнитный газовый клапан со встроенным стабилизатором давления.
- Регулятор температуры воды в системе отопления
- Регулятор температуры воды в системе горячего водоснабжения
- переключатель функций Лето, Зима
- бойлер-аккумулятор объемом 80 и 120 л;
- расширительный бак в контуре горячего водоснабжения емкостью 4 литра;
- расширительный бак в контуре отопления емкостью 12 литров;
- манометр для контроля давления воды в системе отопления;
- термометр, показывающий температуру воды в системе отопления;
- предельный термостат, блокирующий работу котла при перегреве и гарантирующий безопасную работу всей системы;
- функция полного отключения
- предохранительный клапан на 3 бар в системе отопления;
- предохранительный клапан на 6 бар в системе горячего водоснабжения
- закрытая камера сгорания
- прессостат дымоудаления, контролирующий правильное удаление дымовых газов

## 2.2 Основные части котла

### Fabula 32 CSI 120

#### Обозначения

- 1 Автоматический воздухоотводчик системы отопления
- 2 Гильза для датчиков котла
- 3 Циркуляционный насос системы отопления
- 4 Обратный клапан
- 5 Загрузочный насос бойлера
- 6 Электронный модуль розжига и контроля пламени
- 7 Электрод розжига
- 8 Горелка
- 9 Проушины для транспортировки
- 10 Бойлер-аккумулятор объемом 120 литров
- 11 Заглушка магниевого анода
- 12 Кран подпитки контура отопления
- 13 Кран для слива воды из контура отопления
- 14 Кран слива воды из бойлера
- 15 Предохранительный клапан контура ГВС (6 бар)
- 16 Фланец для осмотра бойлера
- 17 Гильза для датчиков бойлера
- 18 Расширительный бак контура ГВС (4 литра)
- 19 Расширительный бак контура отопления (12 литра)
- 20 Электрод обнаружения пламени
- 21 Газовый клапан
- 22 Корпус котла
- 23 Закрытая камера сгорания
- 24 Панель управления
- 25 Прессостат дымоудаления
- 26 Вентилятор для удаления дымовых газов

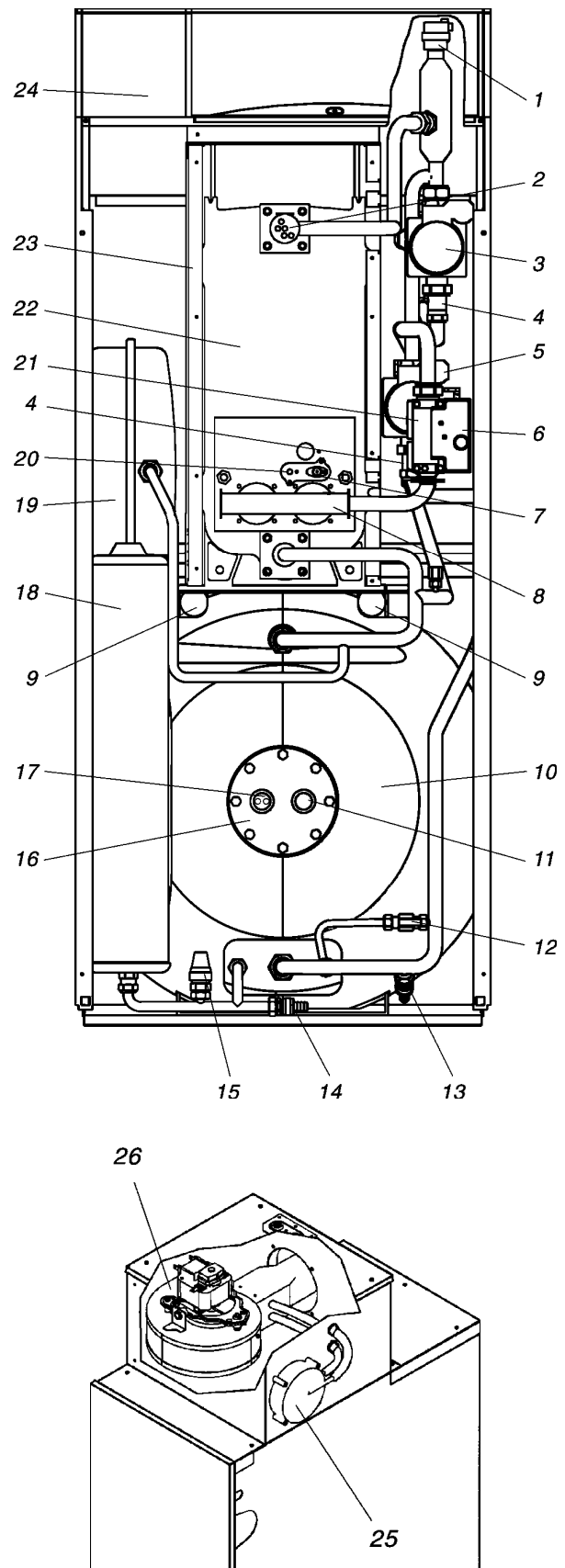


Рис. 2.1

## Fabula 32 CSI 80

### Обозначения

- 1 Автоматический воздухоотводчик системы отопления
- 2 Гильза для датчиков котла
- 3 Циркуляционный насос системы отопления
- 4 Обратный клапан
- 5 Загрузочный насос бойлера
- 6 Электронный модуль розжига и контроля пламени
- 7 Электрод розжига
- 8 Кран для слива воды из контура отопления
- 9 Проушины для транспортировки
- 10 Кран подпитки контура отопления
- 11 Заглушка магниевого анода
- 12 Фланец для осмотра бойлера
- 13 Кран слива воды из бойлера
- 14 Гильза для датчиков бойлера
- 15 Бойлер-аккумулятор объемом 80 литров
- 16 Горелка
- 17 Электрод обнаружения пламени
- 18 Газовый клапан
- 19 Корпус котла
- 20 Закрытая камера сгорания
- 21 Панель управления
- 22 Расширительный бак контура отопления (12 литра)
- 23 Предохранительный клапан контура ГВС (6 бар)
- 24 Расширительный бак контура ГВС (4 литра)
- 25 Предохранительный клапан контура отопления (3 бар)
- 26 Прессостат дымоудаления
- 27 Вентилятор для удаления дымовых газов

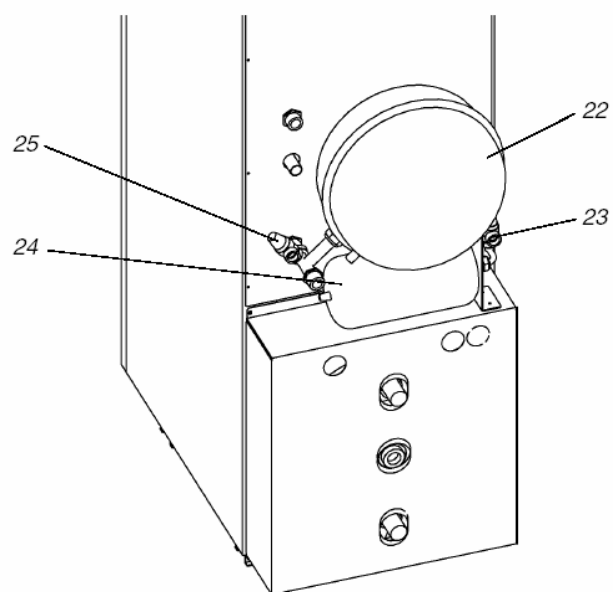
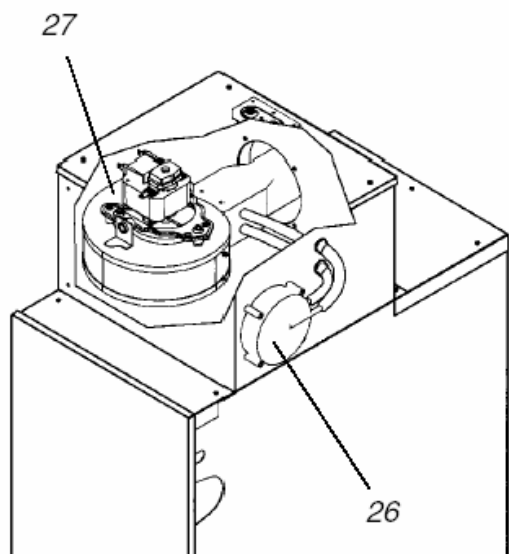
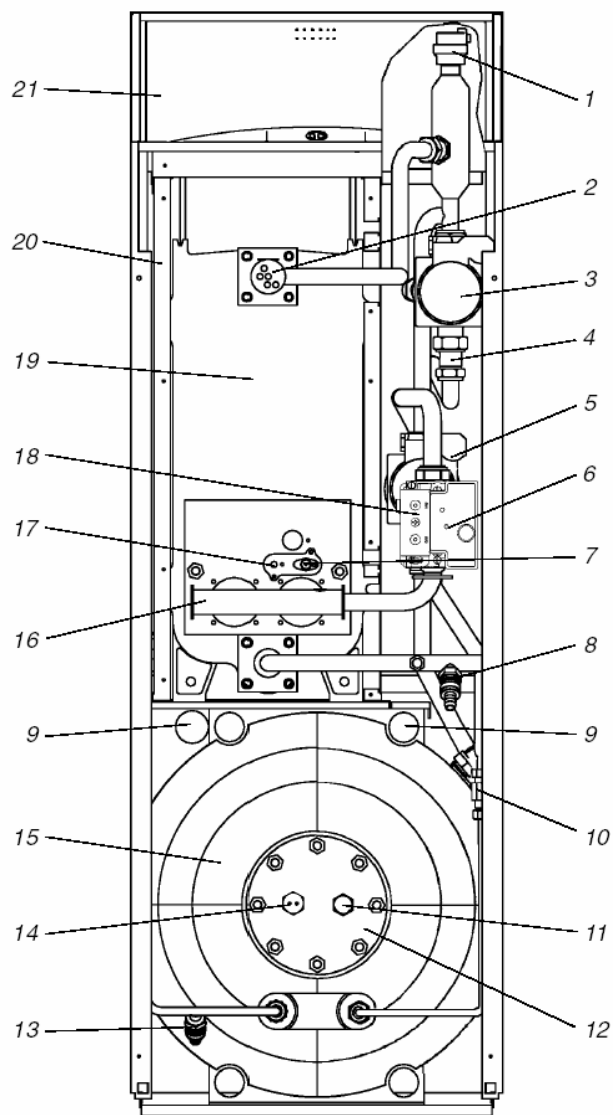


Рис. 2.2

## 2.3 Панель управления

### Котлы Fabula

#### Обозначения

- 28 Переключатель лето / зима
- 29 Главный выключатель
- 30 Термоманометр, отображающий температуру воды для отопления и давление в системе
- 31 Термометр температуры воды в бойлере
- 32 Предельный термостат (с ручным взводом)
- 33 Световой индикатор «аварийная остановка горелки»
- 34 Световой индикатор «электрическое питание»
- 35 Регулятор температуры в контуре ГВС
- 36 Регулятор температуры воды в системе отопления
- 37 Кнопка перезапуска горелки

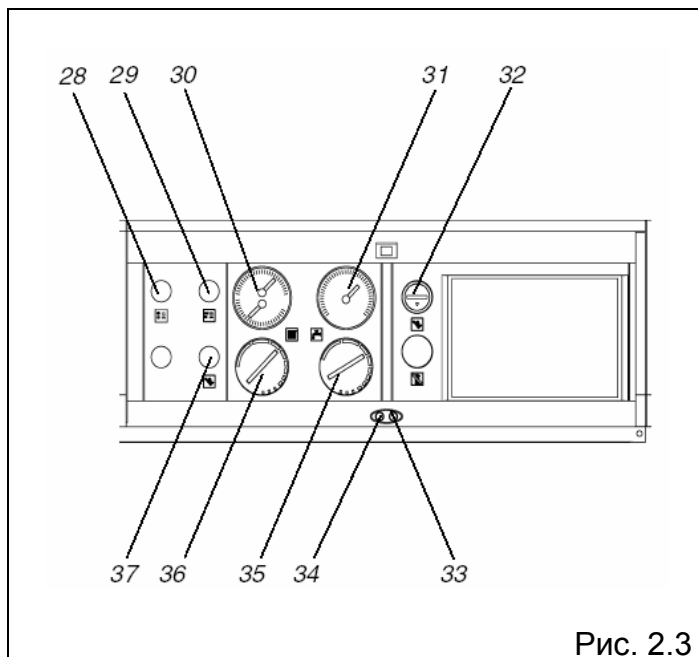


Рис. 2.3

## 2.4 Технические характеристики

Наименование параметра	Размерность	32 C.S.I.	
		80	120
Тепловая нагрузка	кВт	34,86	
	ккал/час	29980	
Номинальная мощность	кВт	31,7	
	ккал/час	27262	
Электрическая мощность	Вт	158	
Категория		II 2H3+	
Напряжение питания	В – Гц	230-50	
Степень защиты	IP	40	
Потери тепла через дымоход при выключенной горелке	%	0,51	0,58
<b>Работа в режиме отопления</b>			
Максимальное давление-температура	бар- °С	3-100	
Диапазон регулировки температуры воды в системе отопления	°С	33-82	
Мембранный расширительный бак	л	12	
<b>Работа в режиме ГВС</b>			
Максимальное давление	бар	6	
Расход горячей воды	при Δt 25°C	1049 л/час	
	при Δt 35°C	750 л/час	
Объем воды в бойлере	л	80	120
Отбор за 10 минут при температуре воды в бойлере 48°C (Тсредняя=43°C; Тна входе = 13°C)	°С	145	190
Диапазон регулировки температуры воды в системе горячего водоснабжения	°С	0-70	
<b>Давление газа</b>			
Номинальное давление газа метана (G20)	мбар	20	
Номинальное давление сжиженного нефтяного газа G.P.L. (G30 – G31)	мбар	28-30/37	
<b>Присоединительные размеры воды</b>			
Вход – выход системы отопления	φ	¾ ‘	
Вход – выход сантехнической воды	φ	¾ ‘	
Вход газа	φ	½ ‘	
<b>Дымоотвод</b>			
Коксимальный дымоотвод/воздуховод	Ø мм	60-100	
Раздельный дымоотвод-воздуховод	Ø мм	80/80	
<b>Выброс вредных веществ для газа G20* при максимальной и минимальной мощности</b>			
CO не более	ppm	43	
CO <sub>2</sub>	%	8,4	
NOx (в соответствии с EN 267)		Класс 1	
Δt дымовых газов	°С	114	
<b>Размеры котла</b>			
Высота	мм	1350	1475
Ширина	мм	450	600
Глубина	мм	780	730
Вес котла	кг	190	224

(\* При содержании O<sub>2</sub> в продуктах сгорания 0%, атмосферном давлении на уровне моря.

Параметры		32 CSI		
		Метан (G20)	Сжиженный газ	
			G30	G31
Нижнее число Воббе (при 15°C – 1013 мбар)	МДж/м <sup>3</sup>	45,7	80,9	70,9
Номинальное давление в сети	мбар (мм вод.ст.)	20 (203,9)	28 (285,5)	37 (377,3)
Основная горелка количество форсунок / диаметр форсунок	Кол-во	2		
	Ø мм	3,45	2,05	2,05
Максимальный расход газа в режиме отопления (*)	м <sup>3</sup> /ч	3,66		
	кг/ч		2,73	2,69
Давление на форсунках	мбар . . . . Δр	11,1	27,6	36,0
	мм вод. ст. Δр	113	281	367

(\*) При температуре 15°C и атмосферном давлении 1013 мбар.

## 2.5 Идентификация котла (свидетельство о приемке)

Для идентификации котлов «Fabula» служит идентификационная табличка изделия, на которую наносятся сведения о серийном номере, модели и основных эксплуатационных характеристиках.



При планировании техобслуживания и заказе запасных частей крайне важно точно знать модель котла, с которой предстоит работать. Поэтому недопустимо изменение, повреждение или удаление идентификационной таблички, равно как и любое другое действие, влекущее невозможность точного определения модели изделия. В этом случае все операции по установке и/или техническому обслуживанию котла будут крайне затруднены.

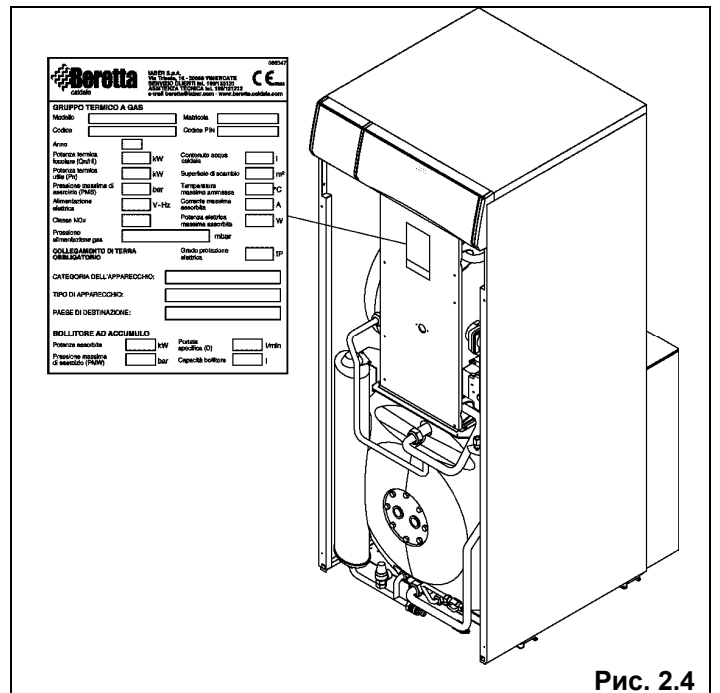


Рис. 2.4



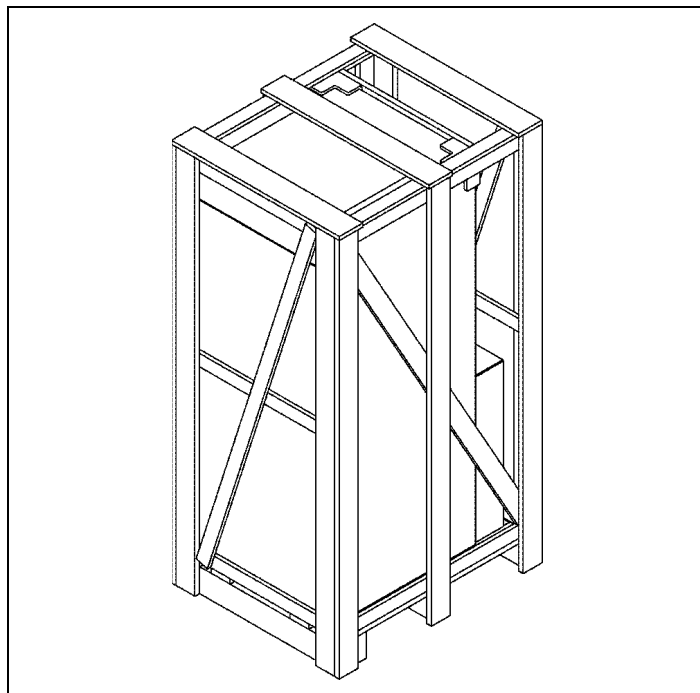
## 2.6 Комплектация

Котел поставляется упакованным в деревянную клеть. Порядок снятия упаковки следующий:

- удалить скрепки, крепящие деревянную клеть к поддону
- поднять деревянную клеть;
- отвинтить крепежные винты, которые крепят ее к поддону.

Внутри котла в отдельном пластиковом пакете находится набор для перевода котла на сжиженный газ (форсунка, этикетки, прокладки).

Руководство по эксплуатации на русском языке поставляется отдельно от котла.



ОПИСАНИЕ	МОДЕЛЬ		
	32 CSI 80	32 CSI 120	
Вес нетто	190	224	кг
Вес брутто	208	244	кг

## 2.7 Транспортировка

После того как упаковка будет снята, котел можно передвигать вручную следующим образом:

- снимите переднюю панель (P) внешней облицовки (рисунок 2.5)

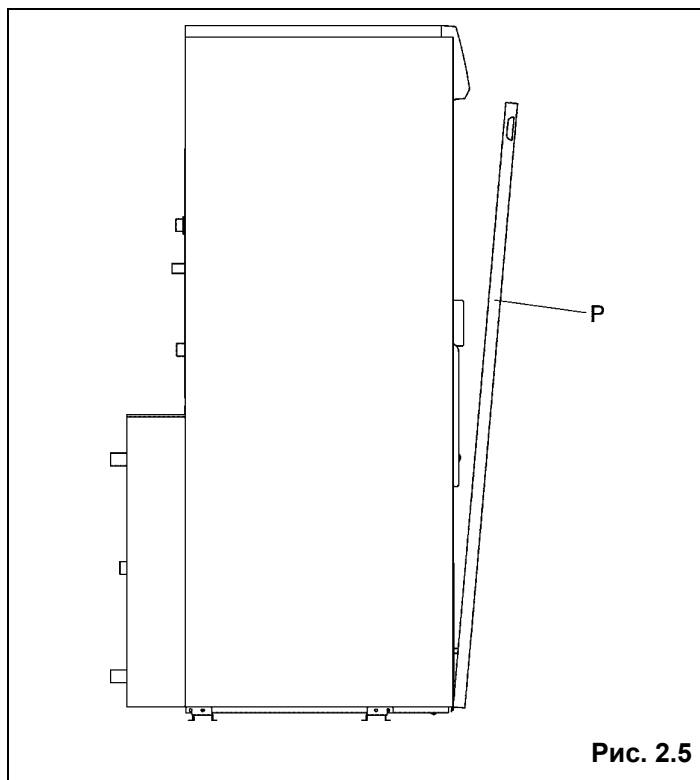


Рис. 2.5

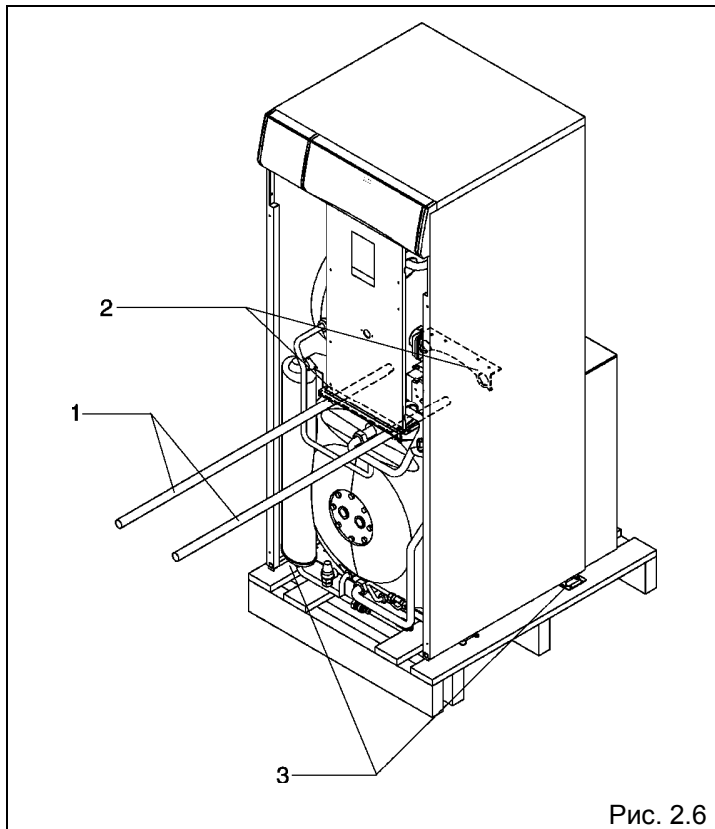


Рис. 2.6

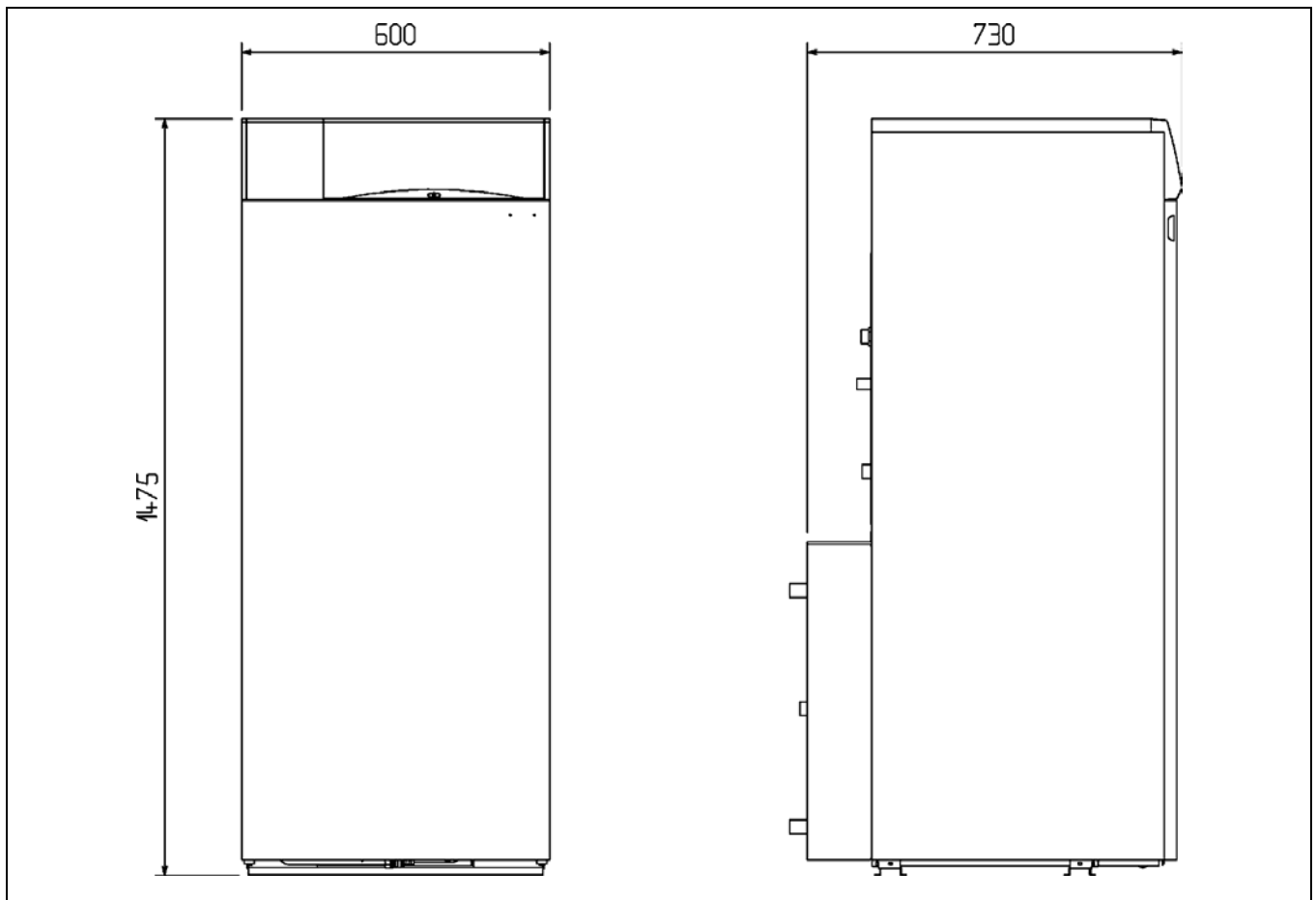
- снимите винты, которые крепят котел к деревянному поддону посредством двух скоб (3) (рисунок 2.6)
- приподнимите котел, используя две трубы на  $\frac{3}{4}$  дюйма (1), которые вставлены в специальные отверстия (2) (рисунок 2.6).



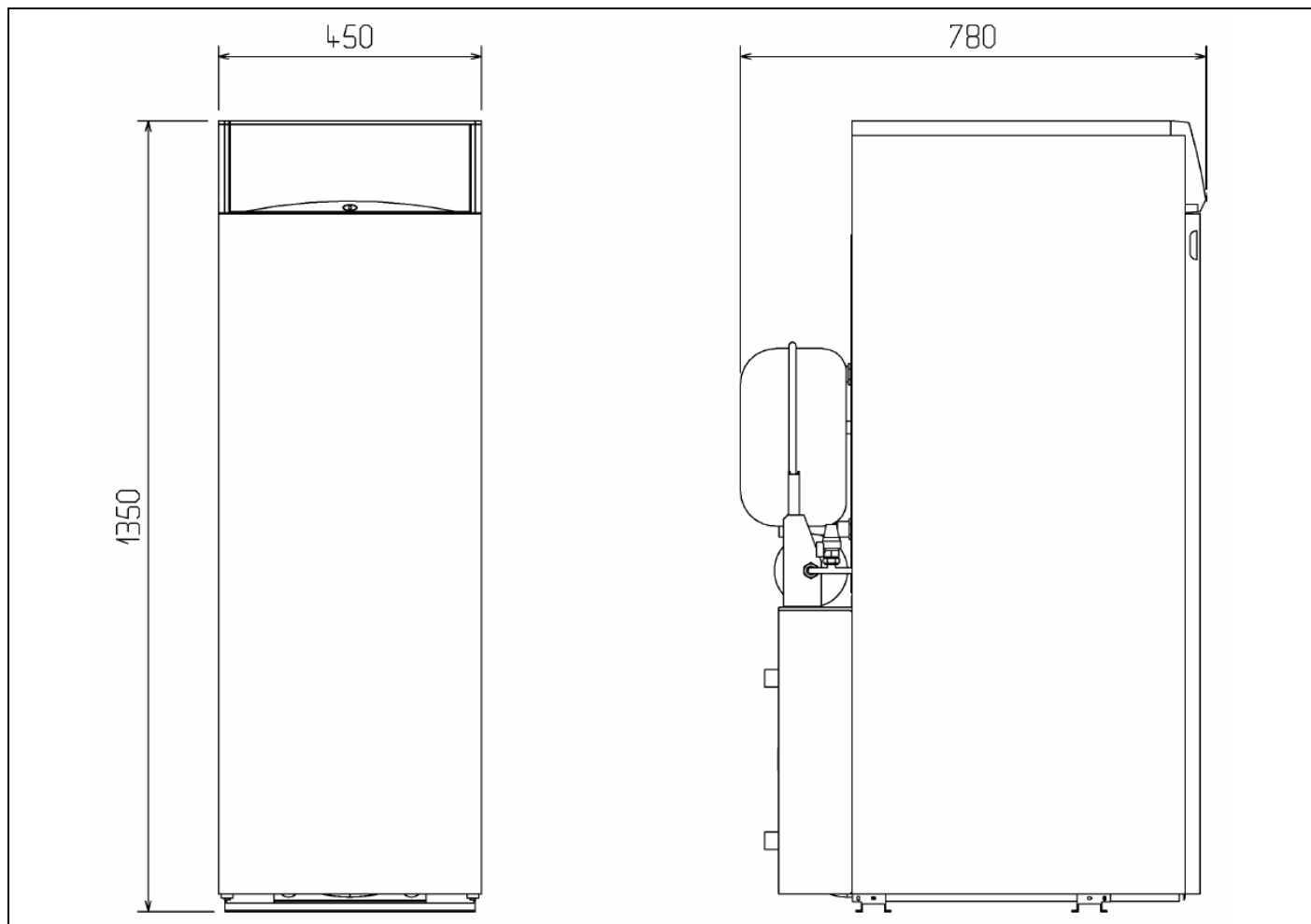
**Используйте соответствующие средства защиты, предусмотренные техникой безопасности.**

## 2.8 Габаритные размеры

FABULA 32 CSI 120

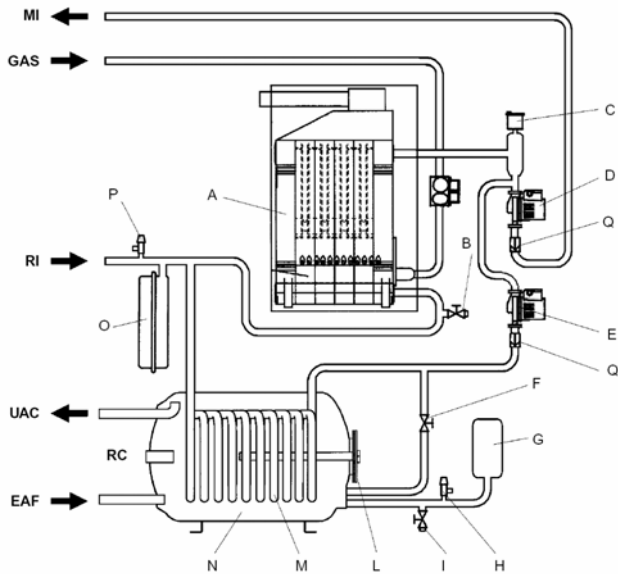


FABULA 32 CSI 80

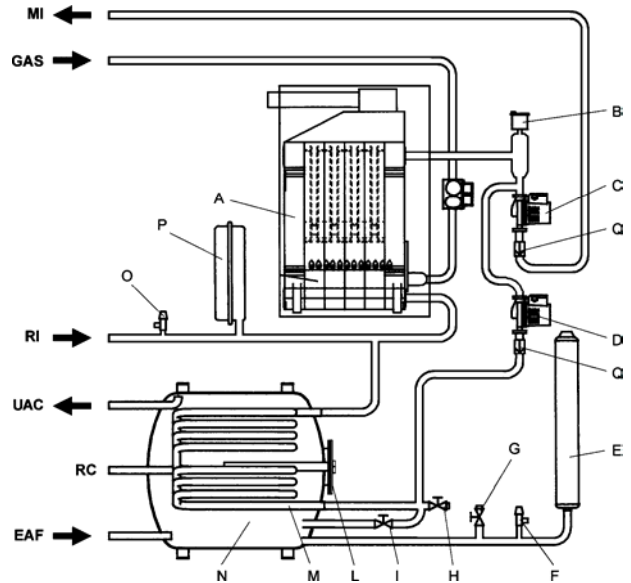


## 2.9 Гидравлическая схема

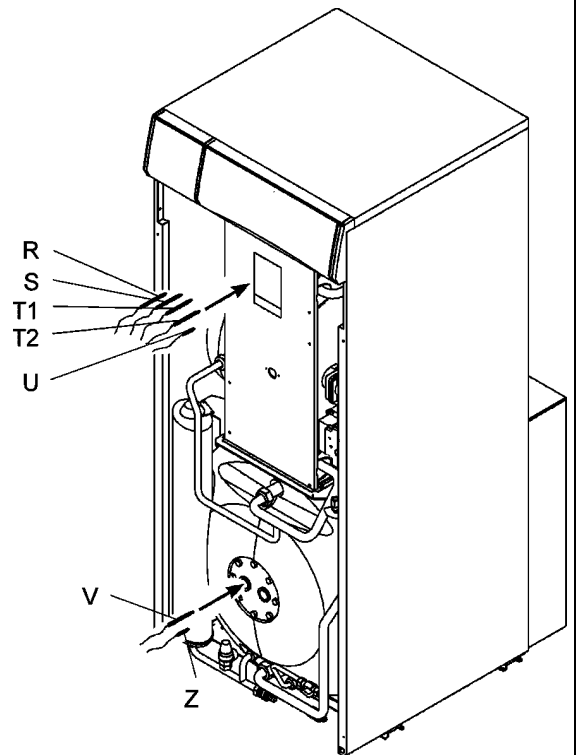
### Fabula 32 csi 80



### Fabula 32 csi 120



- A Корпус котла
- B Автоматический воздухоотводчик системы отопления
- C Циркуляционный насос системы отопления
- D Загрузочный насос бойлера
- E Расширительный бак контура ГВС (4 л)
- F Предохранительный клапан контура ГВС (6 бар)
- G Кран слива воды из бойлера
- H Кран слива воды из системы отопления
- I Кран подпитки системы отопления
- L Фланец для осмотра бойлера
- M Змеевик бойлера
- N Бойлер-аккумулятор (120 л)
- O Предохранительный клапан контура отопления (3 бар)
- P Расширительный бак контура отопления (12 л)
- Q Обратный клапан
- R Датчик термостата системы отопления
- S Датчик аварийного термостата
- T1 Датчик анти-инерционного термостата
- T2 Датчик предельного термостата
- U Датчик термометра системы отопления
- V Датчик термостата бойлера
- Z Датчик термометра бойлера
- MI Подающая линия контура отопления
- RI Обратная линия контура отопления
- EAF Вход холодной воды в бойлер
- UAC Выход горячей воды из бойлера
- RC Линия рециркуляции контура ГВС (подготовлено к установке)
- GAS Подача газа



### Располагаемый напор циркуляционного насоса

Котлы «Fabula CSI» снабжены встроенным трехскоростным циркуляционным насосом, подключенным к электрической и гидравлической схеме котла. Рабочие характеристики насоса с учетом гидравлического сопротивления котла приведены на графике.

При поставке с завода насос включен на **III MAX** (максимальную) скорость. Однако, если гидравлическое сопротивление отопительного контура невелико, можно установить меньшую скорость вращения насоса, уменьшив расход электроэнергии.

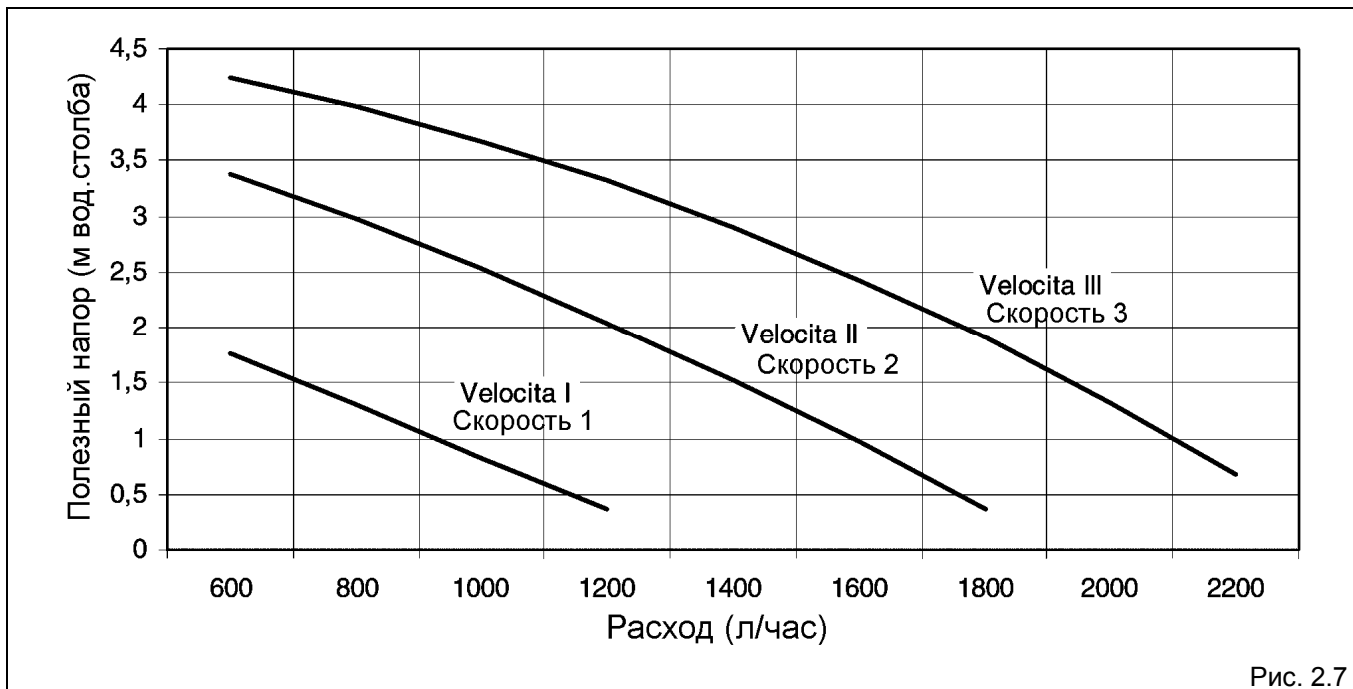


Рис. 2.7

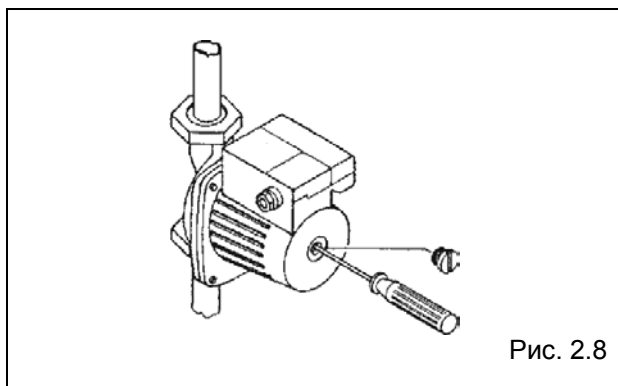


Рис. 2.8

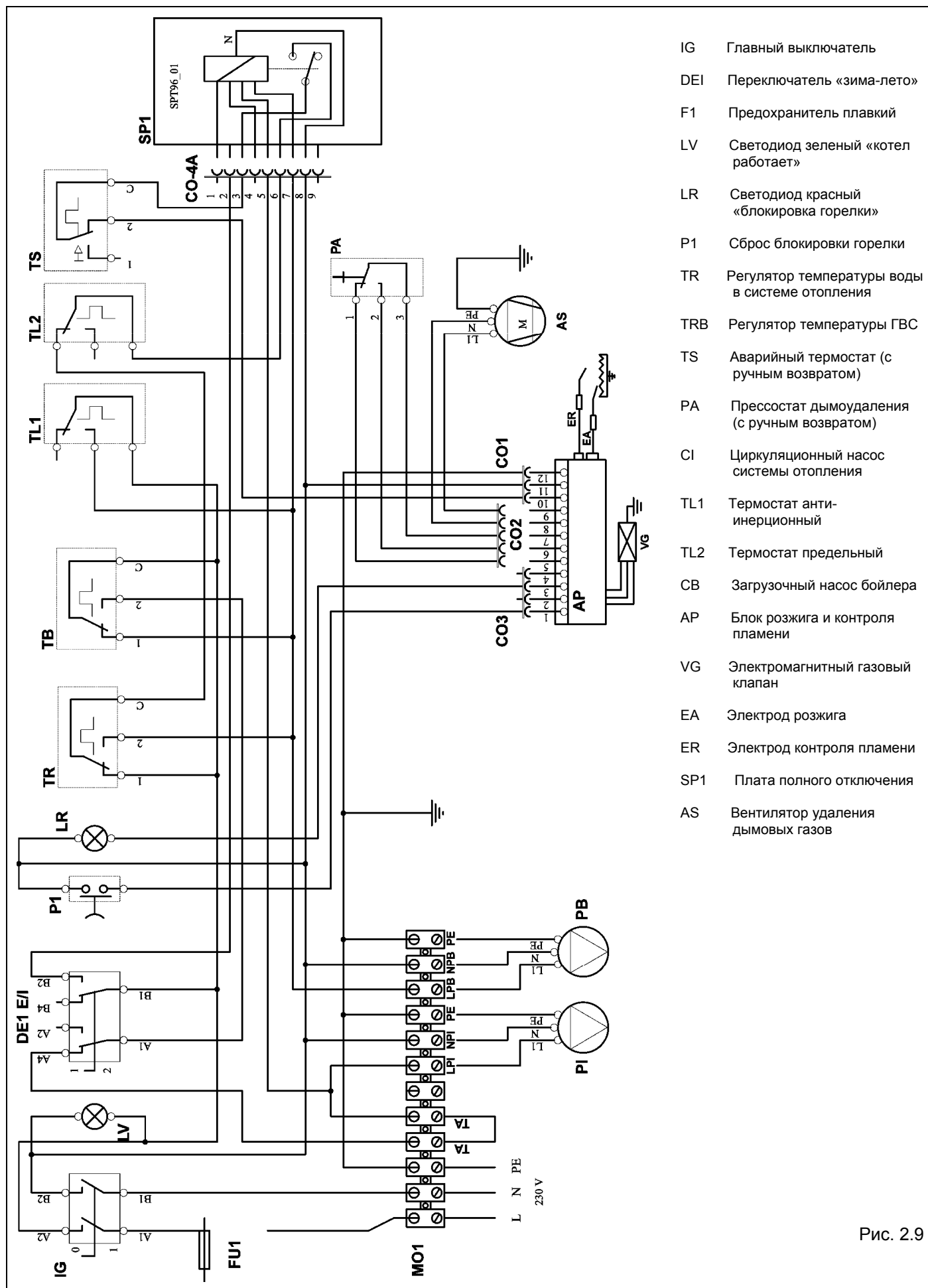


При первом пуске насоса рекомендуется проверить, свободно ли вращается вал. В дальнейшем такую проверку следует проводить не реже раза в год, особенно после длительных периодов бездействия, когда отложения и грязь могут мешать нормальному вращению вала.



Категорически запрещается включать циркуляционный насос без воды!

## 2.10 Принципиальная электрическая схема



- IG Главный выключатель
- DEI Переключатель «зима-лето»
- F1 Предохранитель плавкий
- LV Светодиод зеленый «котел работает»
- LR Светодиод красный «блокировка горелки»
- P1 Сброс блокировки горелки
- TR Регулятор температуры воды в системе отопления
- TRB Регулятор температуры ГВС
- TS Аварийный термостат (с ручным возвратом)
- PA Прессостат дымоудаления (с ручным возвратом)
- CI Циркуляционный насос системы отопления
- TL1 Термостат анти-инерционный
- TL2 Термостат предельный
- CB Загрузочный насос бойлера
- AP Блок розжига и контроля пламени
- VG Электромагнитный газовый клапан
- EA Электрод розжига
- ER Электрод контроля пламени
- SP1 Плата полного отключения
- AS Вентилятор удаления дымовых газов

Рис. 2.9

# 3 Установка

## 3.1 Общие требования

Установка котла должна производиться квалифицированным персоналом с соблюдением требований действующих норм.

Кроме этого, должны соблюдаться местные нормы противопожарной безопасности и безопасности при работе с газом, а также указания коммунальных служб.

В качестве теплоносителя в системе отопления рекомендуется использовать воду. Качество используемой воды должно соответствовать следующим параметрам:

Водородный показатель PH	6-8
Жесткость общая	не более 4 мг-экв/л
Содержание железа	не более 0,3 мг/л

Если жесткость исходной воды превышает 4 мг-экв/л необходимо установить на входе воды в котел полифосфатный дозатор, который обрабатывает поступающую в котел воду, защищая теплообменное оборудование котла от отложения солей жесткости. Полифосфатный дозатор не входит в стандартную комплектацию котла и поставляется по отдельному заказу.

Если жесткость исходной воды превышает 9 мг-экв/л следует использовать более мощные установки для умягчения воды.

## 3.2 Выбор помещения

Котлы «**Fabula CSI**» предназначены для установки в помещениях, не оборудованных дополнительной притоком воздуха для работы котла. Однако помещение, в котором устанавливается котел должно соответствовать действующим на данной территории нормам и правилам.



Запрещается устанавливать котлы вне помещений. Эти котлы не рассчитаны на наружную эксплуатацию и не имеют автоматической системы предотвращения промерзания.

### **ВНИМАНИЕ!**

Перед установкой котла рекомендуется тщательно промыть всю систему отопления, чтобы удалить возможные отложения, которые могут отрицательно сказаться на работе котла. Под сбросным клапаном нужно установить воронку, снабженную сливом, для сбора воды в случае избыточного давления в системе отопления.

**Перед первым пуском котла убедитесь, что он настроен на работу с имеющимся видом топлива. Это можно установить по надписи на упаковке, а также по этикетке с указанием типа газа, наклеенной на сам котел.**

Важно также проверить, что дымоход рассчитан на температуру дымовых газов, приведенную в документации на котел, спроектирован и изготовлен в соответствии с действующими нормами и правилами. Перед подключением котла к дымоходу необходимо убедиться в том, что дымоход герметичен, теплоизолирован, не имеет резких изгибов и сужений.

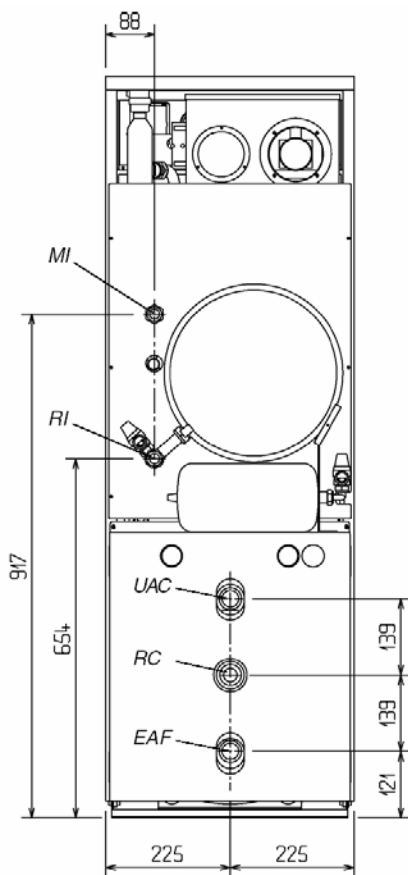
## 3.3 Установка в существующие системы отопления

При установке котла «**Fabula**» в уже существующие или реконструируемые системы отопления необходимо убедиться в выполнении следующих требований:

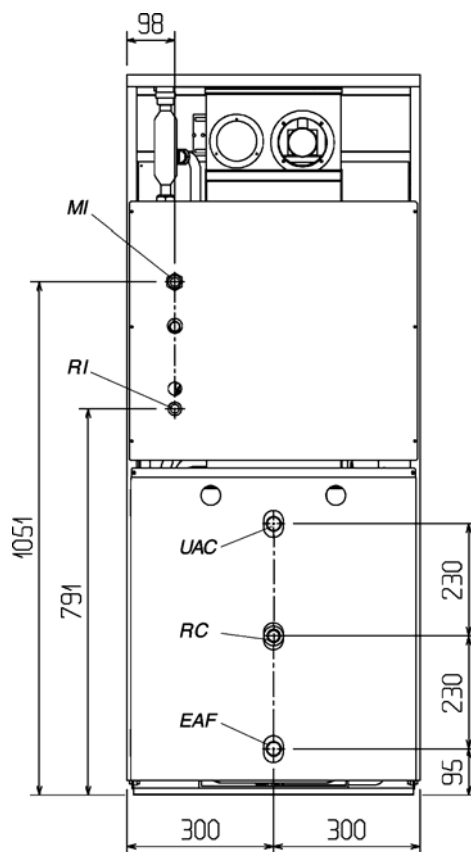
- конструкция и материал, из которого изготовлен дымоход, соответствуют параметрам котла;
- характеристики существующего насоса соответствуют новым параметрам котла (см. график на с. 13);
- система отопления промыта, очищена от грязи и накипи и из нее удален воздух;
- система снабжена всеми предохранительными устройствами согласно действующим нормам и правилам;

### 3.4 Гидравлические подключения

Fabula 32 csi 80




Fabula 32 csi 120



Котлы «Fabula» предназначены для отопления и производства горячей воды.

Присоединительные размеры для подключения воды:

- MI Подающая линия в контур отопления  $\frac{3}{4}$ " М (наружная резьба)
- RI Обратная линия контура отопления  $\frac{3}{4}$ " М (наружная резьба)
- UAC Выход горячей воды из бойлера  $\frac{3}{4}$ " М (наружная резьба)
- RC Линия рециркуляции  $\frac{3}{4}$ " F (внутренняя резьба)
- EAF Вход холодной воды в бойлер  $\frac{3}{4}$ " М (наружная резьба)


 Выбор и монтаж компонентов гидравлической системы должен производиться монтажником, который должен действовать в соответствии с действующими нормами и правилами.

Если система отопления залита антифризом, необходимо установить гидравлические разъединители (гидравлические стрелки).

### 3.5 Электрическое подключение

Соединение с сетью электропитания должно осуществляться через автомат с размыканием всех полюсов на расстояние не менее 3 мм.

Котел работает на переменном токе 230 В 50 Гц, имеет электрическую мощность 158 Вт

 Обязательно:

- установите комбинированный (магнитотермический) автоматический выключатель на все полюса (с размыканием контактов не менее 3 мм);
- соблюдайте полярность L1 (фаза) – N (нейтраль);
- используйте кабели с сечением жилы и характеристиками изоляции, соответствующими требованиям действующих стандартов монтажа (сечение не менее 1,5 мм<sup>2</sup>);
- производите все соединения согласно схемам, приведенным в настоящем Руководстве, при выполнении любых электрических работ;
- надежно заземлите котел;

Запрещено использовать трубопровод газа и/или воды в качестве заземлителей для электрооборудования. Изготовитель не несет ответственности за ущерб, вызванный неправильным заземлением котла.



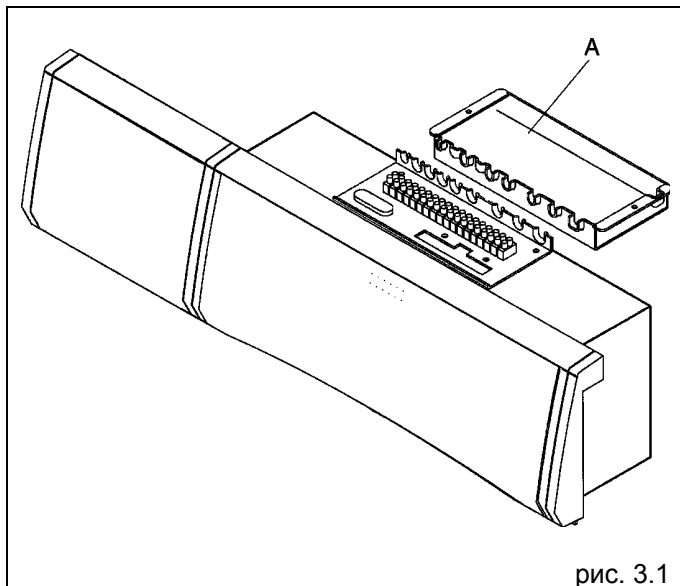


рис. 3.1

- снимите с облицовки котла защитную крышку А, отвинтив два крепежных винта (рис. 3.1);
- после этого откроется доступ к электрическим контактам для выполнения электрических соединений (рис. 3.1);
- регулятор комнатной температуры и/или программируемый таймер (приобретаются отдельно) подключаются, как показано на электрических схемах, приведенных в настоящем руководстве

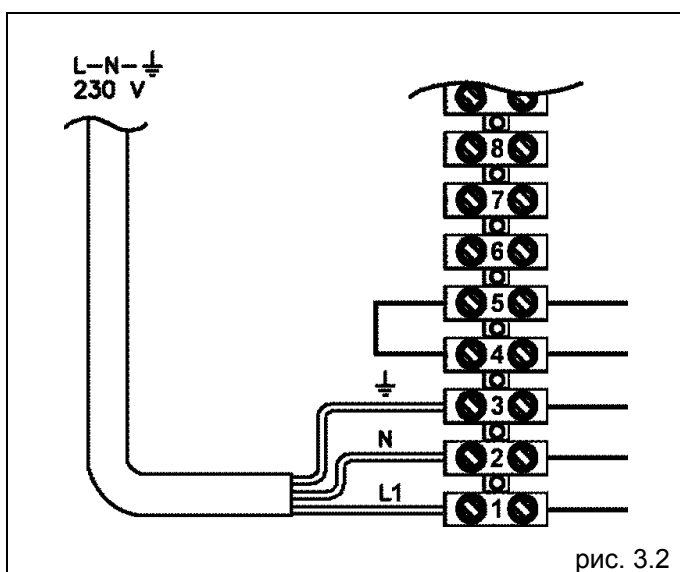


рис. 3.2

- подключение электрического питания (рис. 3.2)

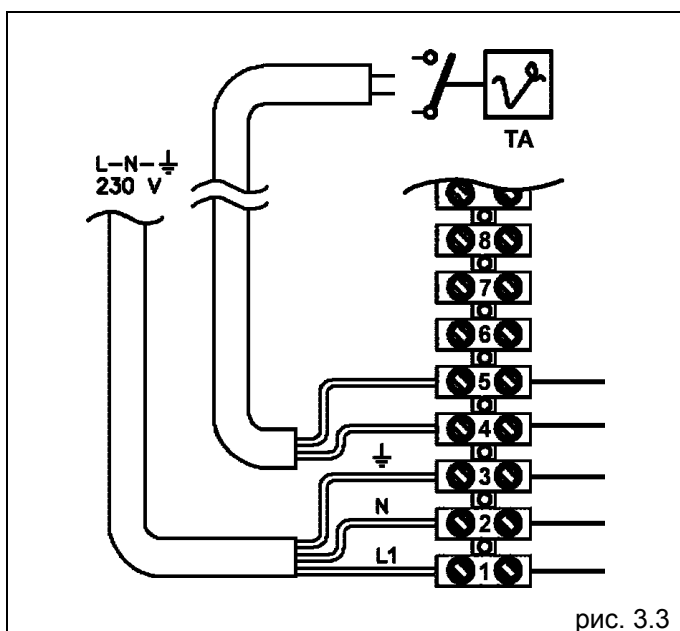


рис. 3.3

- подключение регулятора комнатной температуры (ТА) (рис. 3.3)
- ⚠ При подключении регулятора комнатной температуры не забудьте удалить перемычку между контактами 4 и 5.
- ⚠ Контакты регулятора комнатной температуры должны быть рассчитаны на напряжение 230 В ~ 50 Гц.


### 3.6 Подключение газа


Подключение котлов **Fabula** к сети подачи газа (как природного, так и сжиженного) должно производиться с соблюдением действующих норм и правил (рисунок 3.4).

Перед подключением к газовой сети проверьте:

- соответствует ли тип газа в сети тому типу, на который рассчитан котел;
- прочищены ли трубы газопровода.

Если газ в сети может содержать твердые частицы, то на трубе подачи газа рекомендуется установить фильтр соответствующих размеров.

 Система подачи газа должна соответствовать мощности котла и иметь все устройства управления и защиты, предусмотренные действующими нормами и правилами.

 По окончании работ проверьте герметичность всех стыков согласно действующим нормам на установку газового оборудования

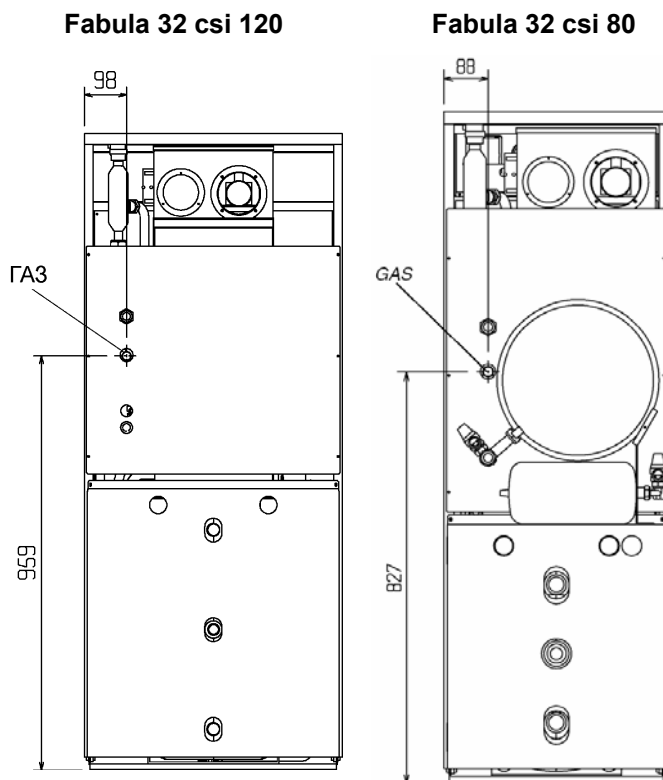


Рис. 3.4

### 3.7 Переход на другой тип газа

Котлы поставляются настроенными на работу на метане (газ G20); их можно перенастроить на сжиженный газ (G30/G31), используя специальный набор аксессуаров, входящий в комплект поставки.

Перенастройка котла должна производиться специалистами Сервисного центра и может быть осуществлена уже после установки котла. Для этого необходимо выполнить следующую последовательность операций.

#### ЗАМЕНА ФОРСУНОК

- Откройте переднюю панель котла.
- Отвинтите крепежные винты и снимите переднюю панель, которая закрывает герметичную камеру
- Отвинтите с горелки две форсунки для метана и замените их форсунками для сжиженного газа; установите прилагаемые алюминиевые прокладки (рис. 3.5)
- Установите на место переднюю панель, которая должна герметично закрывать камеру сгорания

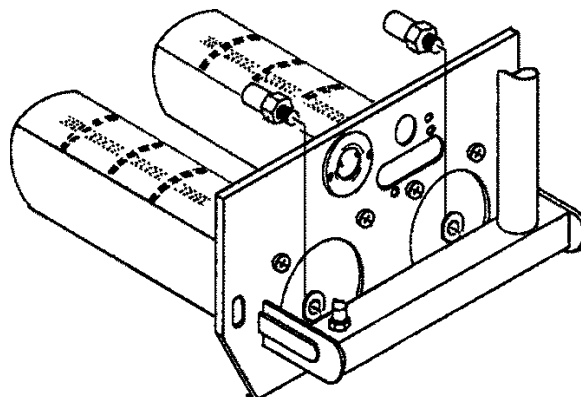


Рис. 3.5

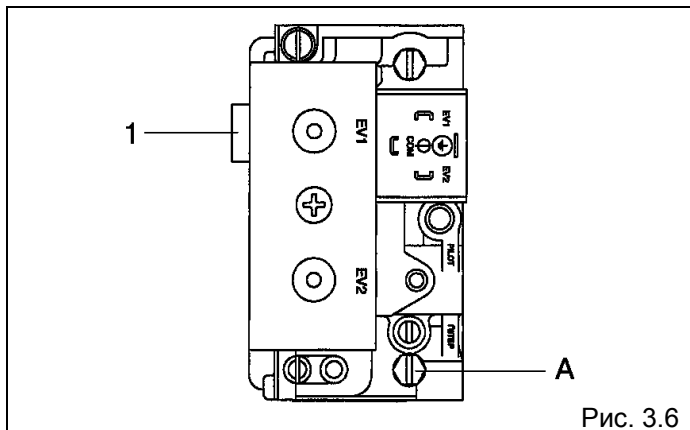


Рис. 3.6

### ОТКЛЮЧЕНИЕ РЕГУЛЯТОРА ДАВЛЕНИЯ

Для работы на сжиженном газе регулятор давления на газовой арматуре должен быть отключен по следующей схеме:

- Закрутить до упора винт (1) регулятора давления (рис. 3.6)
- Открутить примерно на 3 оборота винт на штуцере замера давления (A) и подсоединить манометр (рис. 3.6)

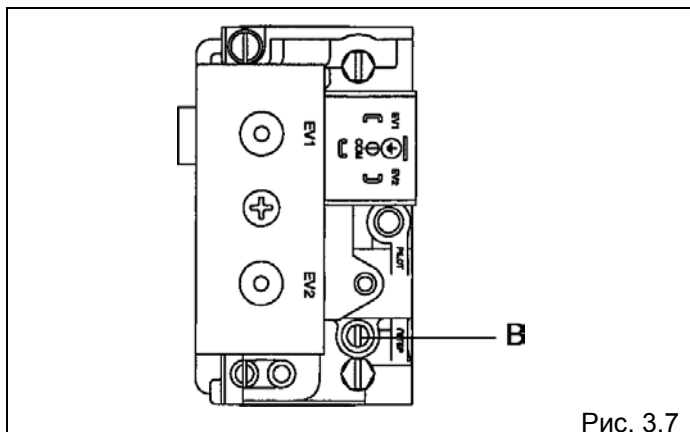


Рис. 3.7

### ПЛАВНЫЙ РОЗЖИГ

- Вращая регулятор плавного розжига (B), установите требуемое давление плавного розжига (рис. 3.7).

Запустите котел, как описано на странице 23.

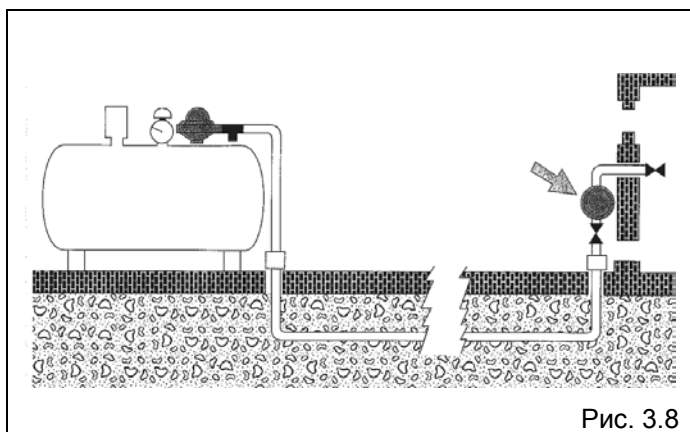


Рис. 3.8

### ДАВЛЕНИЕ НА ФОРСУНКАХ

- Вращая регулятор давления на редукторе газопровода сжиженного газа, добейтесь значений на манометре, как указано в таблице на странице 9 (рис. 3.8).
- Отсоедините манометр и закройте штуцер замера давления;
- Убедитесь в герметичности всех соединений, которые были разобраны в ходе этой операции;
- Снимите таблички с указанием метана (G20), которые прикреплены на внешней и внутренней стороне облицовки (рис. 3.9)
- Прикрепите табличку, указывающую на сжиженный газ (GPL), входящую в комплект поставки котла, на внутреннюю сторону облицовки (рис. 3.9).

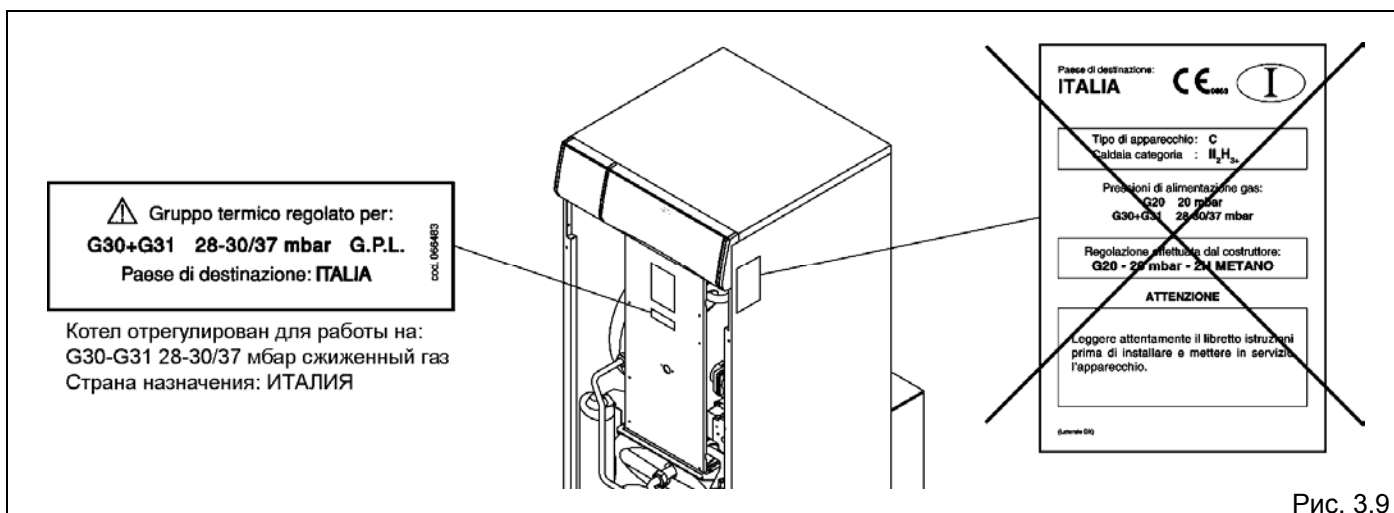


Рис. 3.9

### 3.8 Удаление дымовых газов и забор воздуха для горения

Котлы серии **Fabula** имеют закрытую камеру сгорания, поэтому они должны быть соединены с коаксиальными или отдельными дымоходами для отвода дымовых газов и воздуховодами для подачи воздуха, которые должны быть выведены наружу через крышу или наружную стену.

**Эффективная и безопасная работа котла гарантируется только в случае использования оригинальных дымоходов и воздуховодов, предназначенных для котлов с закрытой камерой сгорания и принудительной тягой.** Данное оборудование не входит в стандартную комплектацию и поставляется по отдельному заказу. При установке дымоходов и воздуховодов убедитесь, что все соединения осуществлены правильно, в соответствие с прилагаемой инструкцией.

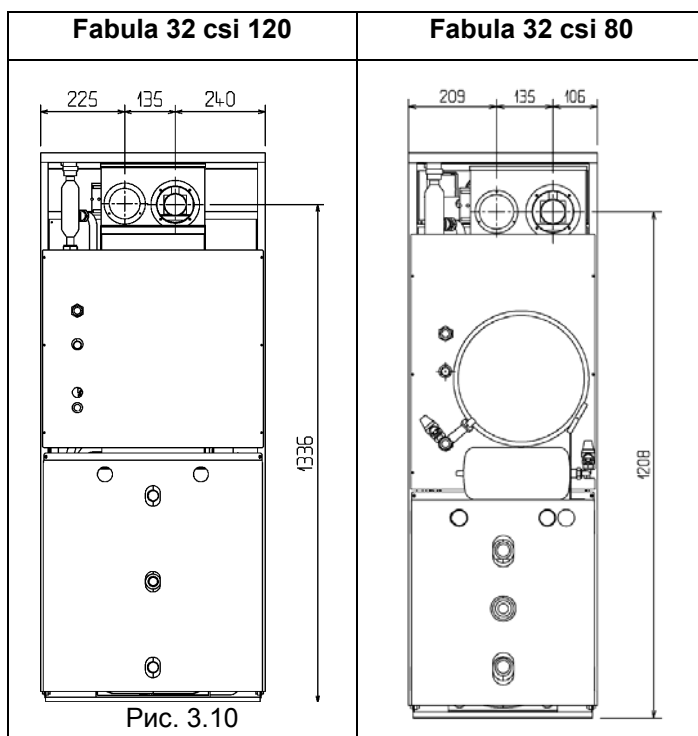


Рис. 3.10

#### КОАКСИАЛЬНЫЕ ДЫМОТВОДЫ/ВОЗДУХОВОДЫ

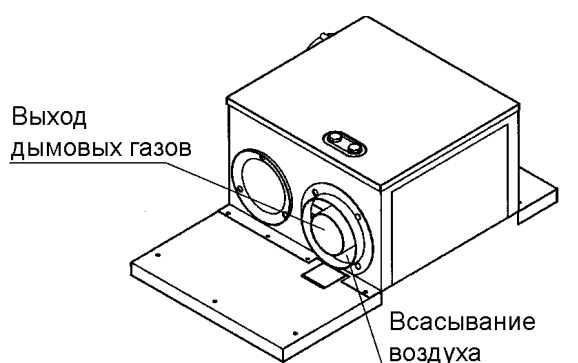
Котлы поставляются подготовленными для присоединения к коаксиальным дымоотводам/воздуховодам (рис. 3.11).

Коаксиальные дымоотводы/воздуховоды можно направить в том направлении, которое будет наиболее удобным для монтажа.

В таблице приведена максимально допустимая прямолинейная длина дымоотвода/воздуховода и соответствующие настройки воздушной заслонки.

⚠ Котлы серии **Fabula** имеют заслонку для регулирования подачи воздуха для горения, которая поворачивается в зависимости от длины проложенных коаксиальных дымоотводов/воздуховодов.

#### КОАКСИАЛЬНЫЙ ДЫМОТВОД

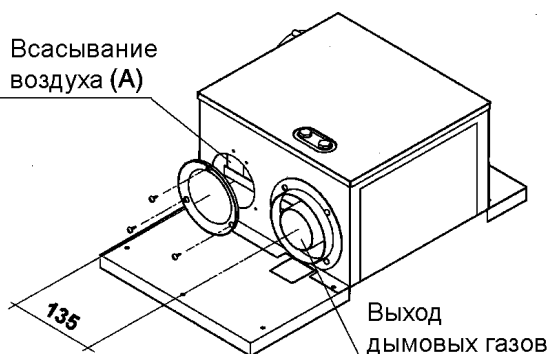


- Выход дымовых газов                    Ø 60 мм
- Всасывание воздуха                    Ø 100 мм

Рис. 3.11

Длина дымоотвода/воздуховода	0,8	1,6	2,4	3,2	4,0	м
Регулировка заслонки	1	2	3	4	5	поз.
Потери напора на отводе	45°	0,5				м
	90°	0,8				м

## РАЗДЕЛЬНОЕ ДЫМОУДАЛЕНИЕ И ВОЗДУХОЗАБОР



- Выход дымовых газов       $\varnothing$  80 мм
- Всасывание воздуха       $\varnothing$  80 мм

Рис. 3.12

## РАЗДЕЛЬНЫЙ ДЫМОТВОДЫ И ВОЗДУХОВОДЫ

Раздельные дымоотводы и воздуховоды можно направить в том направлении, которое будет наиболее удобным для монтажа.

Воздуховод для забора воздуха присоединяется к входу (А), для чего сначала необходимо снять заглушку, закрепленную 3 винтами (рис. 3.12).

При установке следуйте инструкциям, которые поставляются вместе с комплектом.

В таблице приведена максимально допустимая прямолинейная длина и соответствующие настройки воздушной заслонки.

Сумма длины воздуховода и длины дымоотвода (максимально допустимое значение: 23 м)	До 14	От 14 до 23	м
Регулировка заслонки	1	5	поз.
Потери напора на отводе	45°	0,5	м
	90°	0,8	м

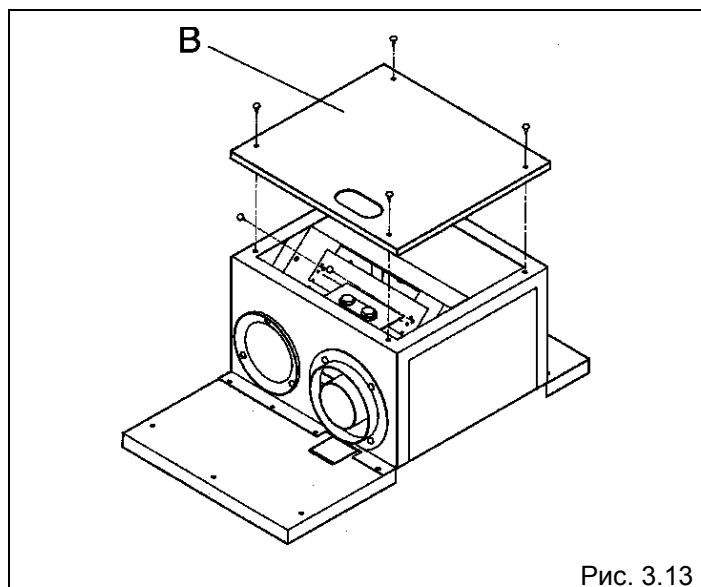


Рис. 3.13

## ЗАСЛОНКА ДЛЯ РЕГУЛИРОВАНИЯ ПОДАЧИ ВОЗДУХА ДЛЯ ГОРЕНИЯ

Для правильной работы котла необходимо отрегулировать заслонку на подаче воздуха для горения в зависимости от длины и типа используемых воздуховодов и дымоотводов.

На заводе заслонка котла устанавливается в положение «1» (рис. 3.14).

При необходимости изменить эту регулировку:

- Снимите крышку облицовки
- Отвинтите 4 крепежных винта и снимите крышку (В) с герметичной камеры (рис. 3.13)
- Отвинтите 2 винта (С) и установите заслонку (D) в нужное положение (смотри таблицы на странице 15), после чего зафиксируйте ее с помощью винтов, которые были сняты перед этим (рис. 3.14).
- Установите на место крышку герметичной камеры, аккуратно зафиксируйте ее и вновь закройте крышку облицовки.

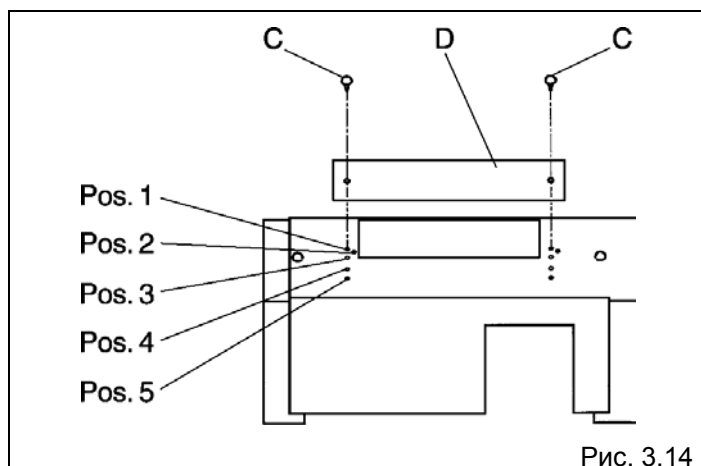


Рис. 3.14

### 3.9 Заполнение системы отопления водой

- Перед выполнением данной операции убедитесь в том, что кран слива воды из котла закрыт (рис. 3.16).
- Откройте запорные устройства на водопроводе и медленно заливайте воду до тех пор, пока термоманометр системы в холодном состоянии не покажет значение **1,5 бар**.
- Закройте все запорные устройства на водопроводе (рис. 3.16).

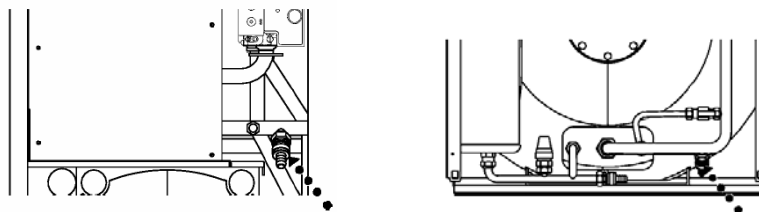


Рис 3.15

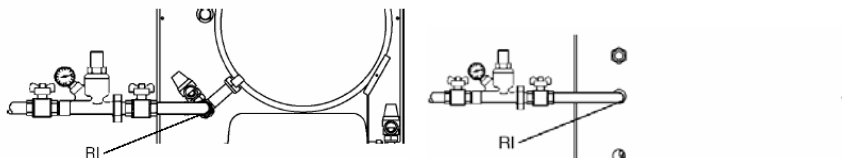


Рис 3.16

### 3.10 Слив воды из котла

Перед сливом воды из системы следует выключить котел, переведя общий выключатель и выключатель на панели управления котла в положение «выключено» (рис. 3.17).

- Убедитесь в том, что закрыты все запорные устройства на водопроводе;
- присоедините резиновый шланг к штуцеру сливного крана и откройте кран (рис. 3.18).

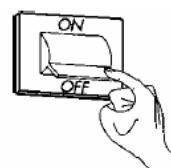


Рис 3.17

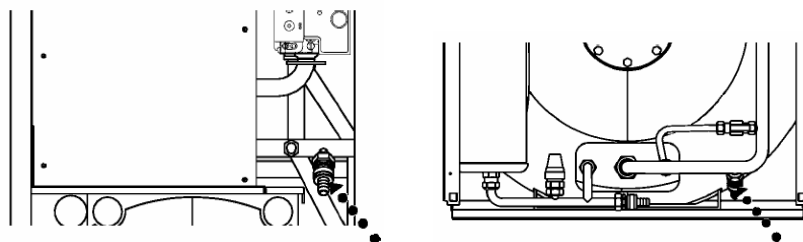


Рис 3.18

# 4 ПУСК И ЭКСПЛУАТАЦИЯ

## 4.1 Предварительные проверки

Перед тем как осуществлять розжиг и проверять работу котла, необходимо снять его переднюю панель и проверить следующее:

- кран на топливной магистрали и запорные краны в контуре отопления открыты;
- тип и давление газа в магистрали соответствуют настройкам котла;
- в гидравлическом контуре котла имеется давление **не менее 1 бар** на холодной системе и из контура полностью удален воздух;
- давление в расширительном баке контура отопления соответствует давлению в системе (около 1 бар);
- соединения котла с сетями питания (электрической, водопроводной, газовой) выполнены правильно;
- дымоотвод для удаления продуктов сгорания проложен правильно.

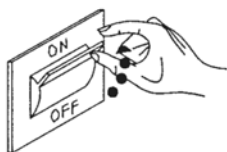


Fig. 4.1



Fig. 4.2

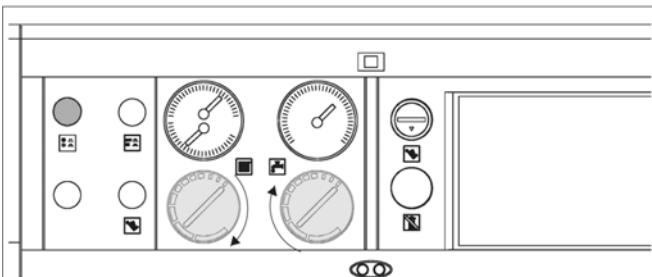


Fig. 4.3

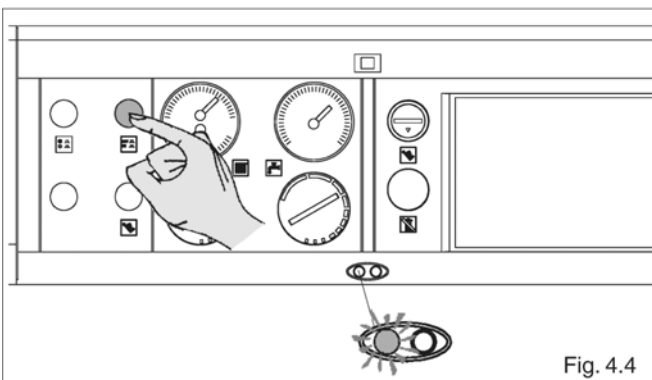


Fig. 4.4

## 4.2 Розжиг

После выполнения подготовительных операций перед первым пуском котла, выполните следующую последовательность действий:

- переведите главный выключатель системы в положение «включено» (рис. 4.1)
- установите регулятор комнатной температуры на требуемую температуру ( $\sim 20^{\circ}\text{C}$ ), либо, если в системе установлен программируемый таймер или система терморегулирования, убедитесь в том, что она «активирована» и установлена ( $\sim 20^{\circ}\text{C}$ ) (рис. 4.2)
- установите переключатель лето/зима в нужное положение, в зависимости от сезона
- установите регулятор температуры в системе отопления и регулятор температуры в системе ГВС на нужную температуру (рис. 4.3)
- нажмите главный выключатель на панели управления и убедитесь в том, что загорелся зеленый световой индикатор (рис. 4.4).

Котел выполнит процедуру пуска и продолжит работать до тех пор, пока не будет достигнута заданная температура.

В случае возникновения проблем при розжиге или при работе котла, он произведет «Аварийную Остановку» (Блокировку), о которой будет сигнализировать красный световой индикатор на панели управления (рис. 4.5).

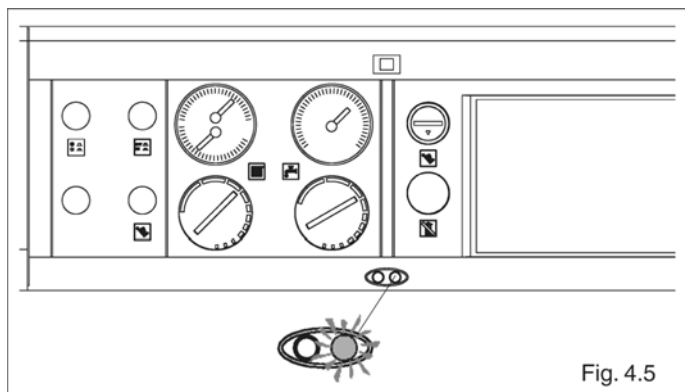


Fig. 4.5

Для перезапуска котла :

- подождите примерно 1 минуту и нажмите кнопку «сброс блокировки горелки» (рис. 4.6);
- дождитесь, пока котел не пройдет весь цикл розжига заново, вплоть до появления пламени на горелке.

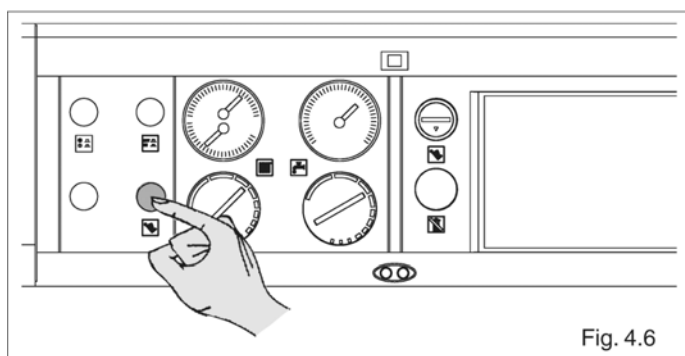


Fig. 4.6

### 4.3 Окончательные проверки

После запуска, убедитесь в том, что котел серии **Fabula** останавливается, а затем вновь производит розжиг:

- при изменении настройки регуляторов температуры котла (рис. 4.7);
- при выключении и последующем включении главного выключателя на панели управления (рис. 4.8);
- при размыкании и последующем замыкании контакта регулятора комнатной температуры и/или программируемого таймера (рис. 4.9).

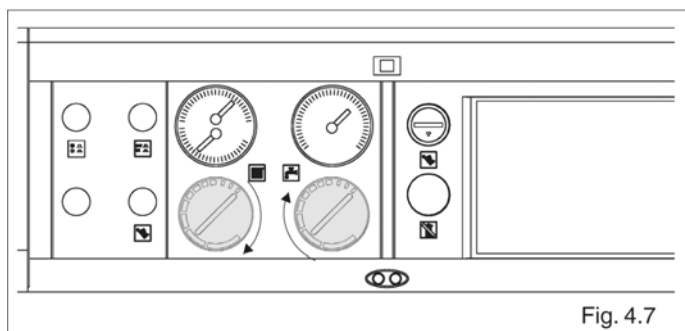


Fig. 4.7

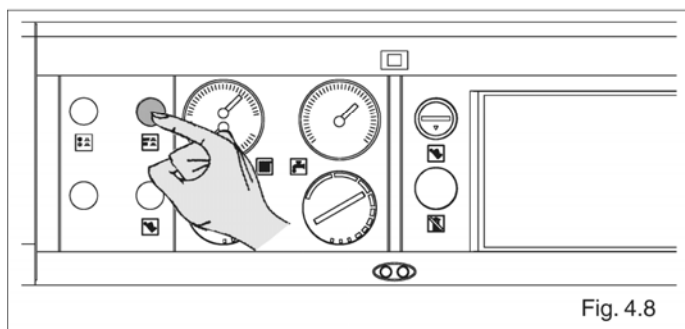


Fig. 4.8

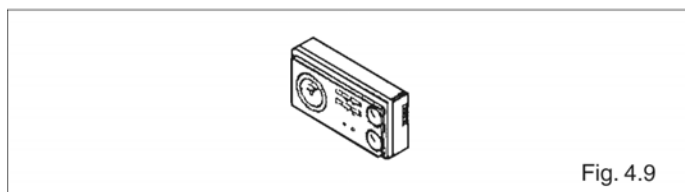


Fig. 4.9



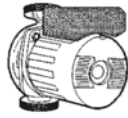


Fig. 4.10

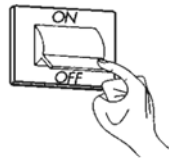


Fig. 4.11

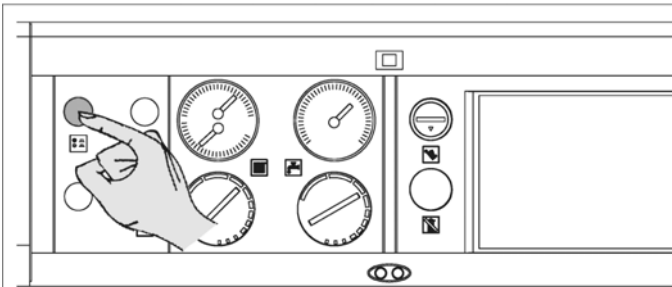


Fig. 4.12

– убедитесь также в том, что циркуляционный насос работает правильно (рис. 4.10)

– переведите главный выключатель системы в положение «выключено» (рис. 4.10) и убедитесь в том, что котел **Fabula** полностью останавливается.

Если все проверки выполнены и результат оказался положительным, снова запускайте котел.

По окончании проверок установите переключатель режимов лето/зима в нужное положение, в зависимости от сезона (рис. 4.12).

# 5 ОТКЛЮЧЕНИЕ

## 5.1 Отключение на непродолжительное время

При непродолжительном отсутствии:

- нажмите главный выключатель на панели управления и убедитесь в том, что погас зеленый световой индикатор (рис. 5.1).

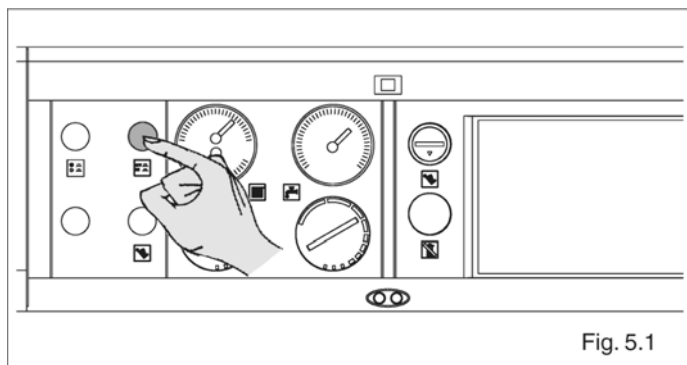


Fig. 5.1

## 5.2 Отключение на длительное время

В случае длительного отсутствия:

- нажмите главный выключатель на панели управления и убедитесь в том, что погас зеленый световой индикатор (рис. 5.1).
- переведите главный выключатель системы в положение «выключено» (рис. 5.2).
- закройте краны на трубопроводе топлива и на трубопроводе воды (рис. 5.3).

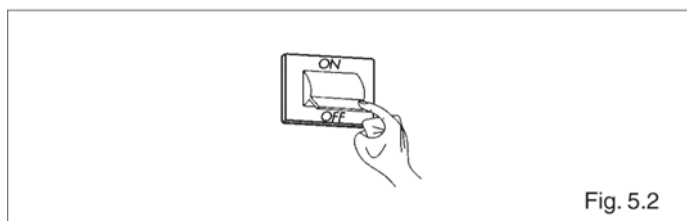


Fig. 5.2



Если существует опасность заморозков, нужно слить воду из системы. Если Вам не удастся выполнить эту процедуру самостоятельно, следует обратиться в сервисный центр.

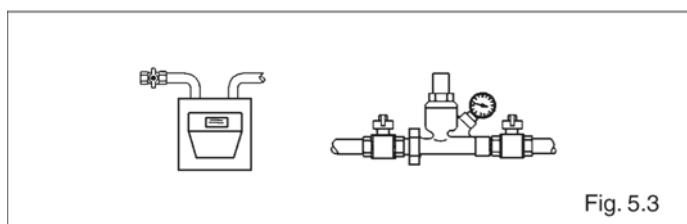


Fig. 5.3

# 6 ТЕХНИЧЕСКОЕ ОБСЛУЖИВАНИЕ

Для того, чтобы котел работал нормально и эффективно, он должен систематически подвергаться техническому обслуживанию через определенные интервалы времени.

Частота проведения технического обслуживания зависит от конкретных условий монтажа и эксплуатации, но в любом случае рекомендуется, чтобы квалифицированный специалист сервисной службы проводил техническое обслуживание не реже одного раза в год.

В случае ремонта или технического обслуживания конструкций, расположенных рядом с дымоходом и/или устройств для удаления дымовых газов и их компонентов, выключите котел и, по окончании работ, квалифицированный специалист должен проверить работу котла.

**ВАЖНОЕ ЗАМЕЧАНИЕ:** перед тем, как выполнять какую-либо операцию по чистке или техническому обслуживанию котла, выключите выключатель на самом котле и общий выключатель, чтобы отключить электропитание и перекройте трубопровод подачи газа с помощью вентиля, который находится на котле.

## 6.1 Плановое техническое обслуживание

Как правило, оно состоит из следующих операций:

- снятие следов окисления с горелки;
- снятие известкового налета с теплообменников;
- общая проверка и чистка дымоходов;
- проверка внешнего вида котла;
- проверка розжига, отключения и работы котла, как в режиме производства горячей воды, так и в режиме отопления;
- проверка герметичности соединений и соединительных трубопроводов газа и воды;
- проверка расхода газа;
- проверка положения электрода розжига / обнаружения пламени;
- проверка устройства безопасности, срабатывающего при отсутствии газа;

**Не проводите** чистку котла и его частей легко воспламеняющимися веществами (например, бензин, спирт, и т.д.)

**Не чистите** облицовку, окрашенные и пластиковые части растворителями для краски. Облицовку можно мыть только мыльной водой.

## 6.2 Внеплановое техническое обслуживание

Эти операции направлены на восстановление работоспособности котла в соответствии с проектом и нормативами, например, после ремонта какой-либо неисправности.

Как правило, под этим подразумевается:

- замена
- ремонт
- капитальный ремонт компонентов.

Все это осуществляется специальными средствами, оборудованием и инструментами.

# 7 ОТМЕТКА О ПРОДАЖЕ

(заполняется продавцом)

Модель и заводской №	
Дата продажи	“ ” 200 г.
Штамп магазина	
Подпись продавца	

Изделие укомплектовано, к внешнему виду изделия претензий не имею. Руководство по эксплуатации (паспорт) на русском языке получен.

Подпись покупателя \_\_\_\_\_

По вопросам гарантийного ремонта и технического обслуживания следует обращаться по месту покупки котла или в сервисный центр, указанный продавцом:

--

## 7.1 Отметка о проведенных ремонтах и технических обслуживаниях

№	Дата	Вид работы или неисправности	Исполнитель	Подпись



*Торговая марка Beretta® является собственностью концерна «RIELLO S. p. A»*

*Конструкция изделия постоянно совершенствуется. В связи с этим завод-изготовитель оставляет за собой право в любой момент без предварительного уведомления изменять данные, приведенные в настоящем руководстве.*

*Настоящая документация носит информационный характер и не может рассматриваться как обязательство изготовителя по отношению к третьим лицам.*

RIELLO S.p.A.  
Via Pilade Riello, 7  
37045 Legnago, Italia  
тел. +390442630111  
факс. +390442600665