

# RX



CERTIFICAZIONE  
DEL SISTEMA DI  
QUALITÀ AZIENDALE

**ISO 9001**  
registered by



## ОГЛАВЛЕНИЕ

1	Описание котла .....	1
2	Установка .....	4
3	Основные характеристики .....	7
4	Эксплуатация и обслуживание .....	9
5	Запуск и работа котла .....	11

### ВНИМАНИЕ!

Перед включением котла настоятельно рекомендуем проверить следующее:

- Убедитесь в отсутствии горючих жидкостей и материалов в непосредственной близости от котла.
- Убедитесь в правильности электрического подключения и качественного подключения заземления.
- Откройте газовый кран и проверьте на слух отсутствие выхода газа через соединения и горелку.
- Убедитесь, что комплектация котла предназначена для использования с данным типом газа.
- Проверьте отсутствие препятствий для выхода газов через дымоход.
- Убедитесь в том, что перекрывные краны открыты.
- Убедитесь в том, что система заполнена водой и тщательно обезвоздушена.
- Включите циркуляционный насос, если он не управляется автоматической системой.
- Очистите систему, спустите воздух из газовой трубы, используя клапан отбора давления газового клапана.
- Убедитесь в отсутствии вмешательства со стороны систем регулирования, управления и безопасности.

**ПРИМЕЧАНИЕ.** Перед включением котла после длительного периода бездействия рекомендуется выпустить воздух, который может присутствовать в газовой трубе, иначе может произойти задержка в розжиге горелки и блокировка котла. Для разблокирования системы подождите 20 секунд после загорания сигнальной лампочки.

При отключении электропитания горелка выключается немедленно.

После восстановления нормальных условий котел запускается автоматически.

# 1 Описание котла

## 1.1 Введение

Отопительные газовые котлы серии "RX" гарантируют максимальную надежность и удобность в использовании, в монтаже и дальнейшем обслуживании. Котлы соответствуют всем требованиям ГОСТ 20548-87 и ГОСТ 21204-97. Отопительные котлы работают на метане, бутане (G30) и пропане (G31). Эта инструкция относится к моделям:

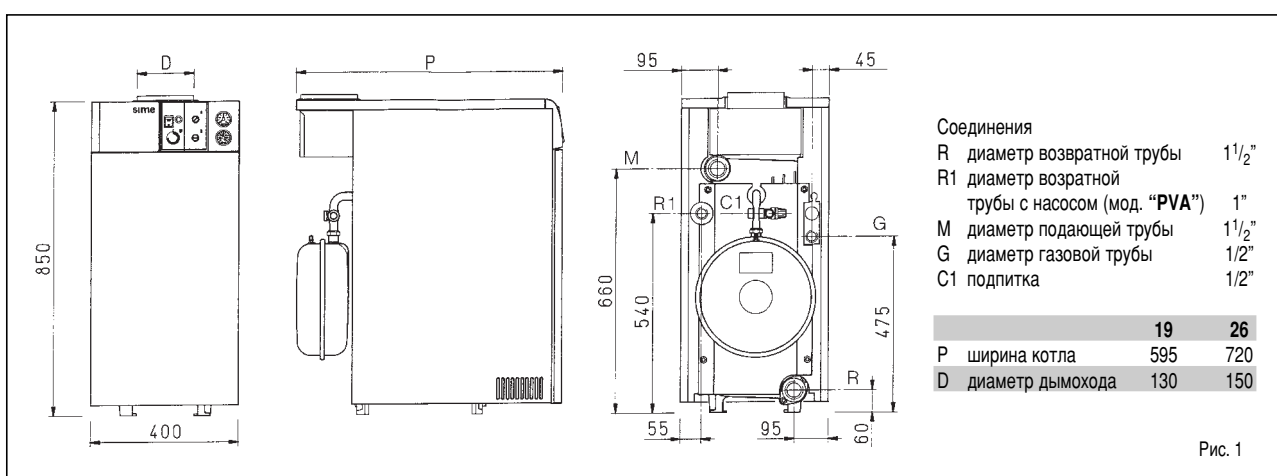
- "RX 19-26 CE" с пьезоэлектрическим запальником;
- "RX 19-55 CE IONO" с зажиганием от электрической искры с ионизационным контролем;
- "RX 19-26 PVA CE" с насосом, баком и пьезоэлектрическим зажиганием;
- "RX 19-26 PVA CE IONO" с насосом, баком и с зажиганием от электрической искры с ионизационным контролем.

Прочтите внимательно все инструкции, эти советы важно знать для безопасной установки котла. Котел должен быть установлен квалифицированным персоналом в соответствии с правилами электробезопасности и инструкциями производителя.

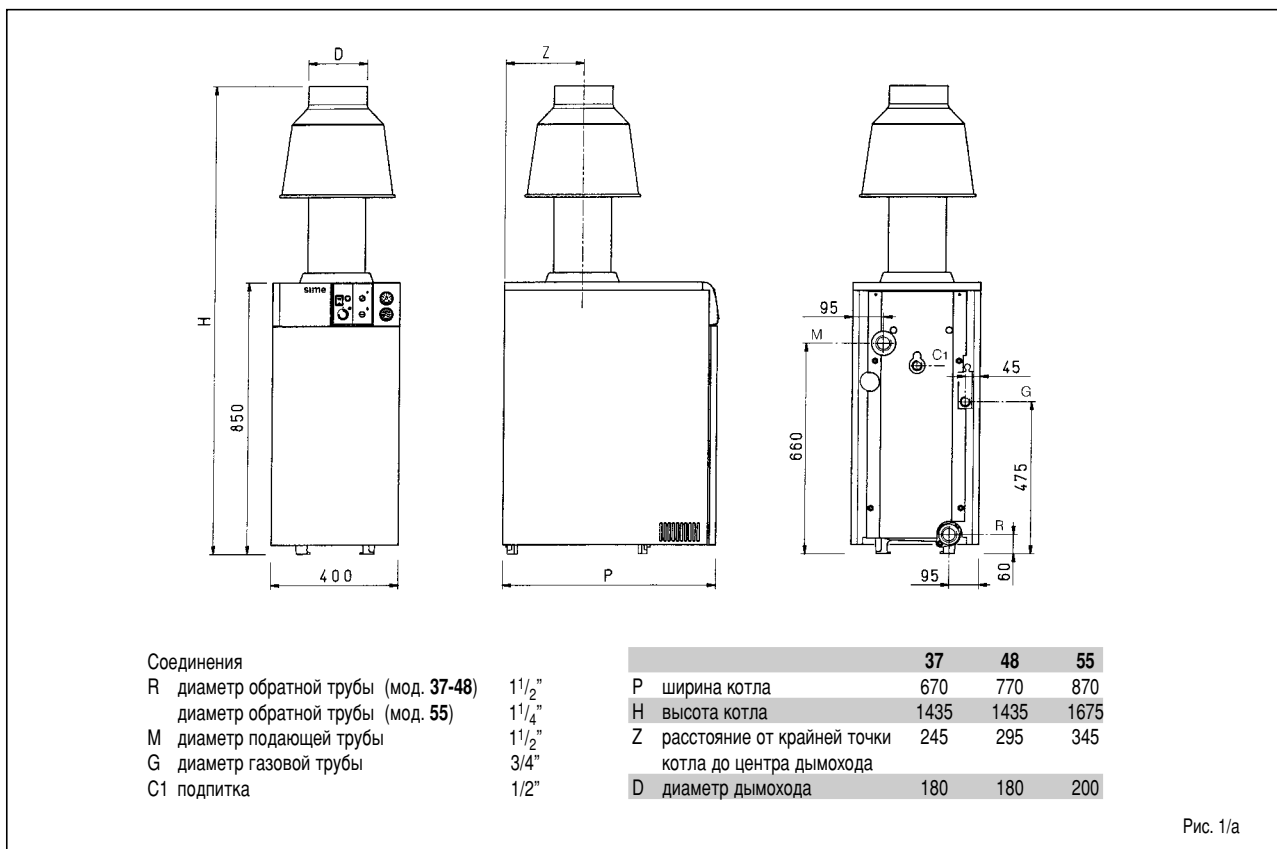
Монтаж, установка должны выполняться квалифицированным персоналом, имеющим разрешение завода-изготовителя, с тщательным соблюдением действующих требований и норм.

## 1.2 Габариты

### 1.2.1 Модель "RX 19-26"



### 1.2.2 Модель "RX 37-55"



## 1.3 Технические характеристики

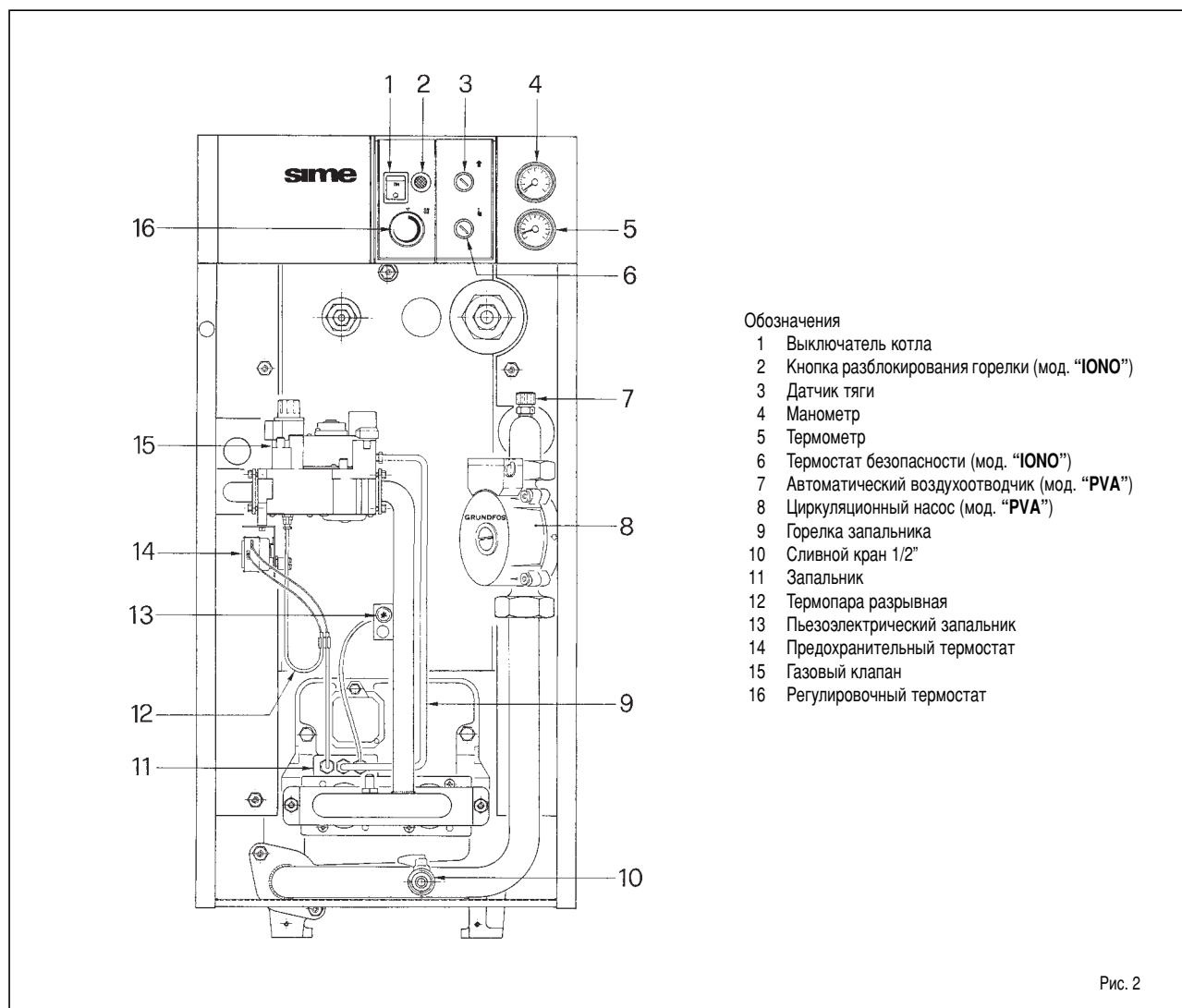
		19	26	37	48	55
<b>Номинальная тепловая мощность</b>	кВт	22,0	30,5	39,1	48,8	60,7
	ккал/ч	18.900	26.200	33.600	42.000	52.200
<b>Тепловая нагрузка</b>	кВт	25,0	34,8	44,8	55,0	69,2
	ккал/ч	21.500	29.900	38.500	47.300	59.500
<b>Количество секций</b>		3	4	5	6	7
<b>Содержание воды</b>	л	10	13	16	19	22
<b>Потребляемая электр. мощность</b>	Вт	5-16*-100**	5-16*-100**	16	16	16
<b>Максимальное рабочее давление</b>	бар	4	4	4	4	4
<b>Максимальная рабочая температура</b>	°С	95	95	95	95	95
<b>Потеря давления</b>						
$\Delta t$ 30°С по воде	мбар	2,0	3,0	4,5	5,5	10,3
<b>Бак</b>						
Объем	литр	8	10	–	–	–
Давление зарядки	бар	1	1	–	–	–
<b>Температура дыма</b>	°С	119	118	110	130	141
<b>Выброс дыма</b>	г/сек	24,7	34,7	52,2	53,1	59,2
<b>Масса</b>	кг	101-113**	126-138**	150	176	202
<b>Основные сопла</b>						
Количество		2	2	3	3	3
Метан	диам. мм	3,15	3,65	3,40	3,90	4,05
G30 – G31 (тип газа)	диам. мм	1,80	2,10	1,95	2,20	2,45
<b>Сопла запальника</b>						
Метан	диам. мм	0,29	0,29	–	–	–
G30 – G31 (тип газа)	диам. мм	0,24	0,24	–	–	–
<b>Расход газа в горелке ***</b>						
Природный газ (метан)	м <sup>3</sup> /час	2,64	3,68	4,73	5,82	7,32
Бутан G30	кг/час	1,97	2,74	3,53	4,34	5,45
Пропан G31	кг/час	1,94	2,69	3,47	4,27	5,37
<b>Давление газа в горелке</b>						
Природный газ (метан)	мбар	9,8	9,6	9,6	9,1	11,5
Бутан G30	мбар	28	28	28	28	28
Пропан G31	мбар	35	35	35	35	35
<b>Давление газа на входе</b>						
Природный газ (метан)	мбар	20	20	20	20	20
Бутан G30	мбар	30	30	30	30	30
Пропан G31	мбар	37	37	37	37	37

\* Серия "IONO"

\*\* Серия "PVA"

\*\*\* Расход газа указан для теплотехнических параметров при стандартных атмосферных условиях 15°С - 1013 м/бар

## 1.4 Основные компоненты



## 2 Установка

### 2.1 Установка и вентиляция

Котлы серии "RX 19-26", не превышающие 35 кВт, могут быть установлены в помещении кухни или в специальном котельном помещении, удовлетворяющем требованиям действующих СНиПов и "Правилам безопасности в газовом хозяйстве". При этом помещение должно удовлетворять следующим условиям:

- высота не менее 2,5 м;
- объем помещения не менее 15 м<sup>3</sup> плюс 0,2 м<sup>3</sup> на 1 кВт мощности котла;
- естественная вентиляция – вытяжка с 3-х кратным воздухообменом, плюс приток воздуха, необходимого для горения газа;
- наличие окна с форточкой и обеспечение притока воздуха в нижней части двери через решетку или зазор под дверью общей площадью 0,025 м<sup>2</sup>.

Котлы серии "RX 37 – 55 CE IONO" мощностью свыше 35 кВт, должны быть установлены в помещениях, указанных на рис. 3.

### 2.2 Подсоединение котла

Перед тем, как подсоединить котел, рекомендуем тщательно промыть все трубы, чтобы удалить загрязнения, которые могут повлиять на установку. Сантехнические соединения должны соответствовать требованиям, указанным на рис. 1. Для котлов, поставленных без баков, рекомендуем установить мембранный \_\_\_\_\_ распределительный бак.

При подключении аппарата к газовой сети, соблюдайте нормы по действующему законодательству.

Диаметр газопровода котла не играет никакой роли для выбора трубы, соединяющей аппарат со счетчиком. Диаметр этой трубы зависит от ее длины и от потери напора. Потеря давления между счетчиком и аппаратом не должна превышать:

- 1,0 мбар для природного газа;
- 2,0 мбар для сжиженного газа (G30 – G31).

Рекомендуем использовать для подключения газа стальные, оцинкованные трубы. Внутри корпуса котла находится табличка, на которой указаны данные и тип газа, на котором работает данный котел.

Безусловно, выбирая размер труб от счетчика до котла, нужно принять во внимание объем потребления (м<sup>3</sup>/ч) и плотность газа.

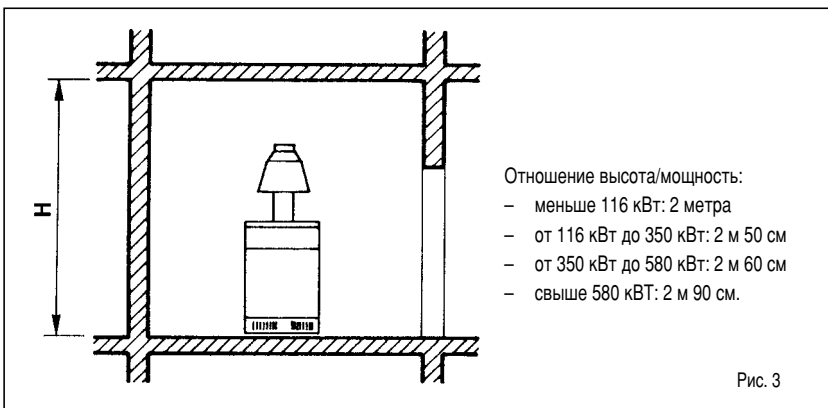


Рис. 3

### 2.2.1 Фильтр на газовой трубе

Газовый клапан имеет фильтр на входе, но он не гарантирует полное очищение от грязи, содержащейся в газе и в трубопроводе. Чтобы избежать неполадок в работе клапана, мы советуем установить соответствующий фильтр на входе трубопровода термогенератора.

### 2.3 Требования к воде

Вода-теплоноситель должна соответствовать нормам СНиП 11-35-76. Напоминаем, что даже очень тонкая накипь вызывает перегрев на стенках котла. Подготовка воды обязательна в следующих случаях:

- широкие системы (с большим объемом воды);
- частая доливка;
- после частичного или полного опорожнения системы.

### 2.4 Заполнение котла

Заполнение водой должно происходить медленно, чтобы дать возможность свободному выходу воздуха из системы.

Давление, при холодном котле должно быть **1-1,2 бар**. Возможно соединить входную трубу аппарата соединением 1/2" задней головки, или для моделей "PVA" крестовиной с баком.

### 2.5 Дымоход

Дымоход, служащий для вывода отработанных газов естественной тягой, должен соответствовать следующим требованиям:

- дымовая труба должна обеспечивать герметичное соединение котла с дымоходом;
- дымовая труба должна быть изготовлена из материалов, способных выдержи-

вать высокие температуры, возникающие при сжигании, а также выдерживать механические нагрузки;

- быть вертикальным и восходящим по всей своей длине;
- рекомендуется облицовка трубы для избежания неполадок, связанных с разогревом или охлаждением дыма, в особенности если труба проходит вне помещения или в неотапливаемом месте;
- находиться на безопасном расстоянии от воспламеняющихся материалов;
- газоход от присоединительного патрубка должен подниматься вертикально вверх по меньшей мере на 500 мм до входа в колено;
- внутренняя секция должна иметь форму круглую, квадратную или прямоугольную: в последних двух случаях углы должны быть скруглены радиусом не менее 20 мм;
- должен иметь свободный выход своей выступающей части для свободного выхода в атмосферу продуктов сгорания;
- труба должна быть открыта, как и предусмотренные вентиляционные устройства не должны быть прикрыты или загромаждены.

### 2.5.1 Установка дымохода

На рис. 4 демонстрируется соединение котла с дымовой трубой для аппаратов тепломощностью не превышающей 35 кВт. При установке, кроме соблюдения рекомендуемых размеров, необходимо использовать герметизирующие уплотнения, способные выдерживать механические нагрузки и температуру дыма.

На любом отрезке дымохода температура продуктов горения должна быть выше точки росы. Невозможны изменения направлений больше трех, включая участок колено/дымоход. Для изменения направления использовать исключительно колена.

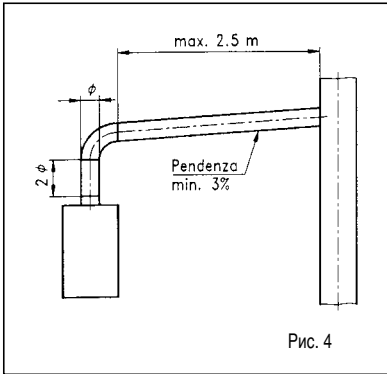


Рис. 4

## 2.6 Электрические подключения.

Котел подключается электрическим шнуром питания, который в случае повреждения должен быть приобретен у SIME. Подключить аппарат к однофазной электросети мощностью 230 В – 50 Гц через выключатель с плавким предохранителем, расстояние между контактами минимум 3 мм.

Соединяя термостат помещения, удалите перемычку между зажимами 1-4 клеммной коробки.

Заземление котла обязательно.

**Завод-изготовитель не несет никакой ответственности за вред, причиненный незаземлением котла.**

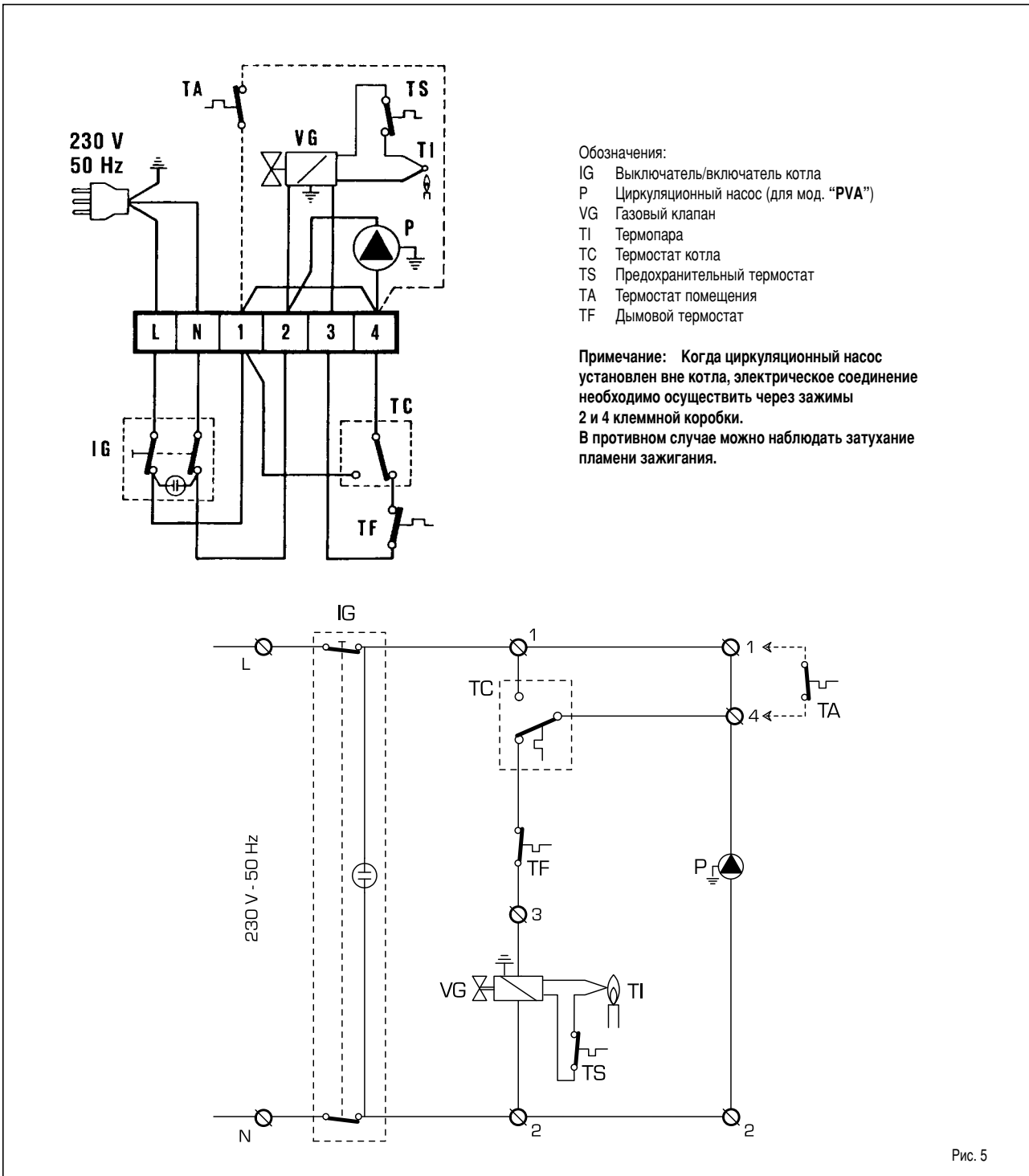
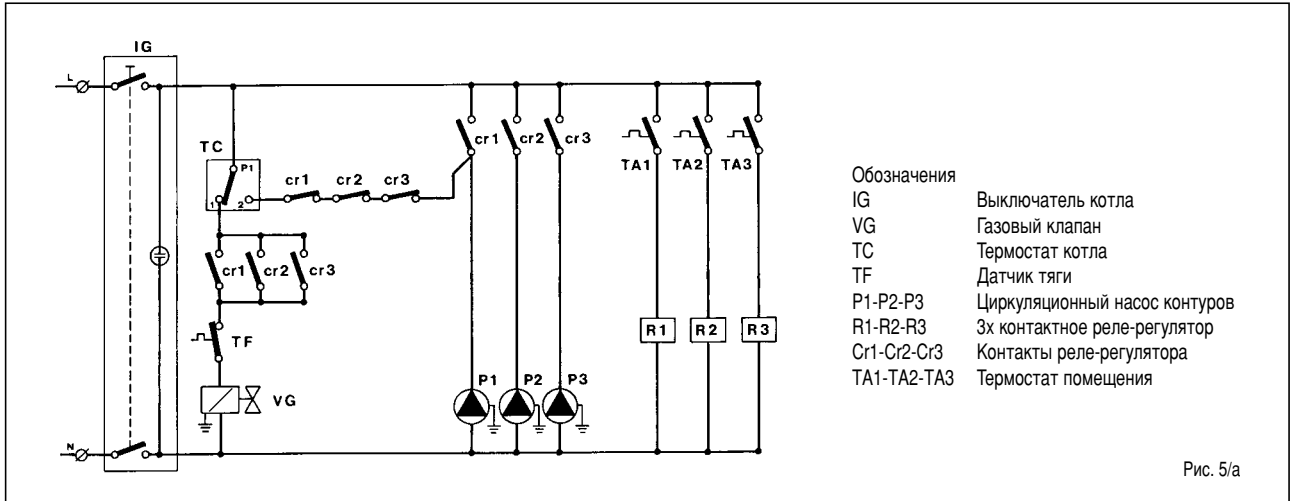
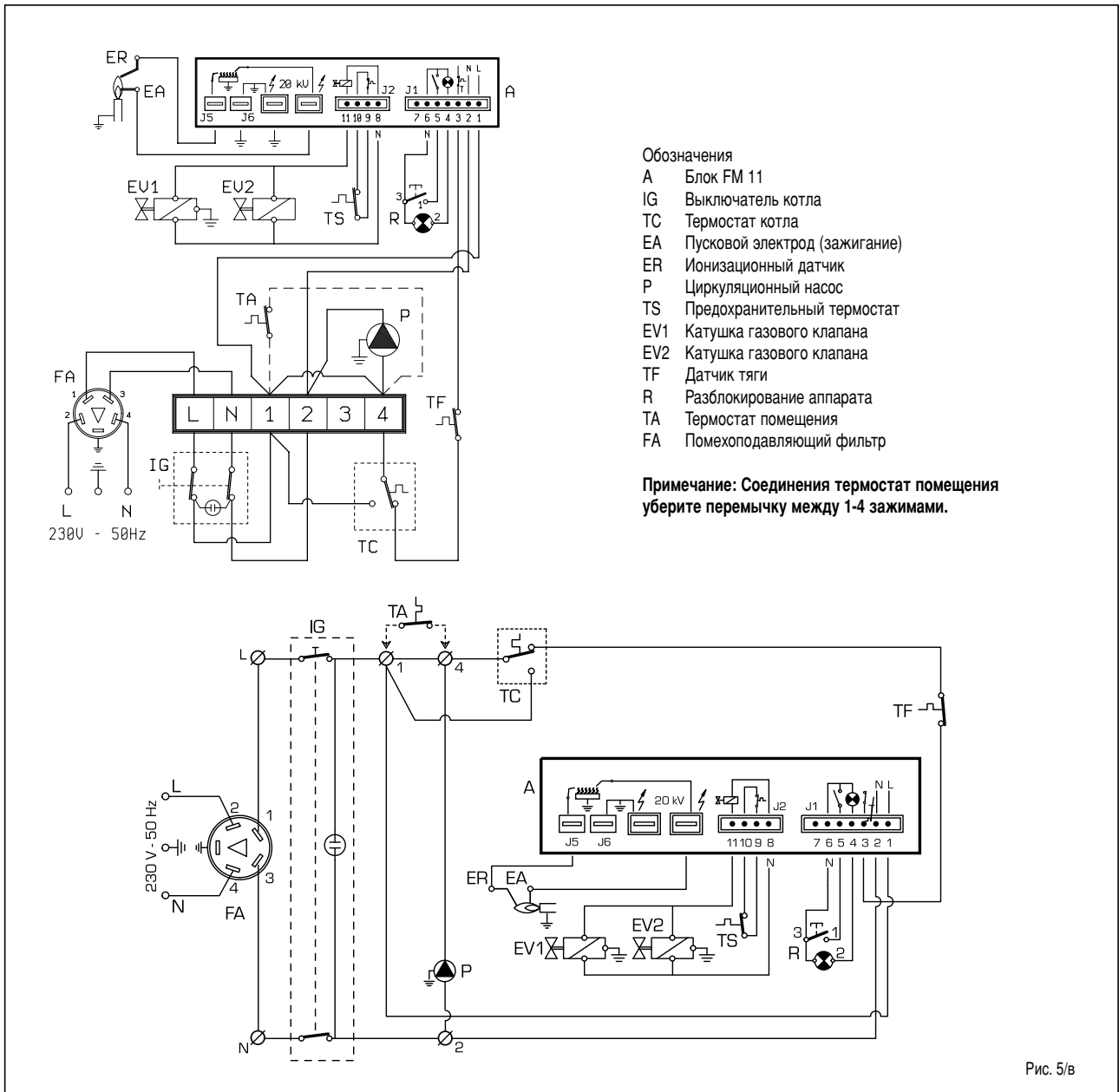


Рис. 5

2.6.1 Электросхема с циркуляционными насосами



2.6.2 Электросхема мод. "IONO"





## 3 Основные характеристики

### 3.1 Электронное оборудование

Котлы серии “**IONO**” включаются автоматически, располагают электронным блоком управления и защиты типа FM 11. Включение пламени осуществляется двумя электродами (рис. 6), которые гарантируют максимальную безопасность в случаях отсутствия газа или случайного выключения, реагируя в течение секунды. Данный рисунок помогает осуществить правильную установку пускового электрода.

#### 3.1.1 Рабочий цикл

Перед включением котла проверьте, что электропитание подсоединено правильно, т.е. нейтраль и фаза подключены в соответствии с требованиями схемы. Нажмите выключатель на пульте управления, включение лампочки покажет наличие напряжения. Котел в этот момент через программирующее устройство FM 11, включит пусковой электрод и в тот же самый момент откроет газовый клапан. Включение горелки происходит в течение 1-2 секунд. Возможное невключение котла (сразу наступает блокирование аппарата) может быть связано со следующими причинами:

#### – Отсутствие газа

Электронное оборудование осуществляя регулярный цикл дает напряжение на пусковой электрод, который пробует включить котел максимум в течение 10 секунд. В случае невключения горелки прибор блокируется. Данная причина проявляется после долгого периода простоя котла, в связи с появлением воздушных мешков в трубе или же по причине закрытого газового крана или у одной из катушек клапана повреждена обмотка, что также блокирует поступление газа.

#### – Пусковой электрод не подает разряда

В котле наблюдается только лишь поступление газа в горелку, через 10 секунд прибор блокируется. Причина возникает в случае повреждения провода электрода или в плохом фиксировании зажима; или же сгорел трансформатор.

#### – Прекращение розжига

С момента включения наблюдается постоянный разряд электрода при включенной горелке. Через 10 секунд исчезает разряд, отключается горелка, зажигается лампочка блокирования. Возникает в случае ошибки подключения фаз и нейтрального положения в клеммной колодке или при неисправно-

Обозначения:

- 1 Опора электрода обнаружения
- 2 Ионизационный электрод обнаружения
- 3 Пусковой электрод

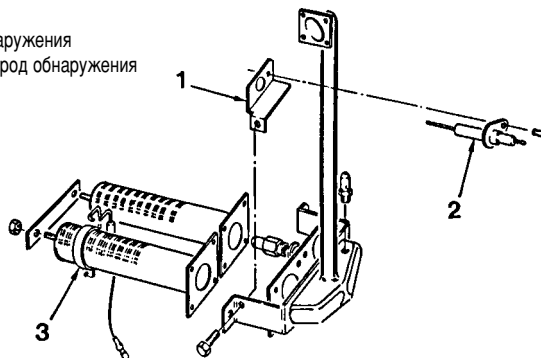


Рис. 6

сти шнура электрода обнаружения, либо если сам электрод нуждается в замене по причине износа.

При неожиданном исчезновении напряжения происходит немедленная остановка горелки, при появлении напряжения происходит автоматическое включение котла.

#### 3.1.2 Система ионизационного контроля

Проверка системы ионизационного контроля производится микроамперметром, лучше цифровым, со шкалой от 0 до 50 мА. Концы микроамперметра должны быть присоединены к электропроводу электрода обнаружения. При нормальной работе аппарат должен показывать 4-6 мА. Минимальный показатель ионизационного тока, при котором блокируется устройство – около 1 мА. В данном случае рекомендуется проверить электрические контакты, износ концов электрода и их керамической защиты.

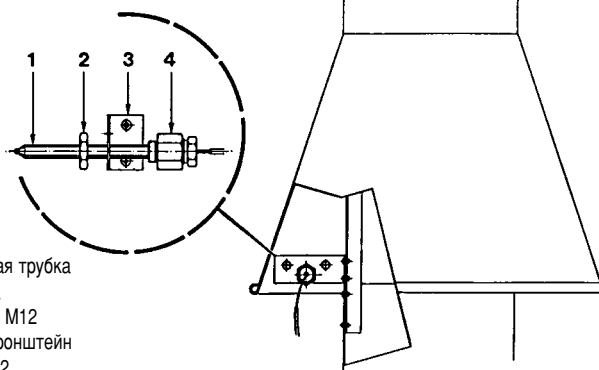
### 3.2 Датчик тяги

Данное устройство обеспечивает безопасность выхода дыма в случае плохой работы дымохода (3 рис. 2), неэффективной тяги.

Контролирующее устройство блокирует работу газового клапана, если дым проникает в помещение и его содержание является опасным.

Чтобы снова запустить котел, необходимо отвинтить, снять крышку термостата и нажать кнопку, под ней находящуюся. Перед этим убедитесь, что в пульте управления нет напряжения. Необходимо внимательно проконтролировать состояние дымохода и провести работы для его эффективной работы.

В моделях “**RX 37-55 CE IONO**” капиллярная трубка дымового термостата, расположенная на задней стенке котла, должна быть вставлена в опорный кронштейн диаметром 12,5 мм и зафиксирована штуцером и контргайкой M12, смонтированными вместе в капилляром (рис. 7).



Обозначения

- 1 Капиллярная трубка термостата
- 2 Контргайка M12
- 3 Опорный кронштейн
- 4 Штуцер M12

Рис. 7

**Примечание:** Абсолютно запрещено трогать контрольное устройство. Для контроля или замены обращаться только к квалифицированным специалистам, имеющим разрешение SIME. В противном случае гарантия прекращает свое действие.

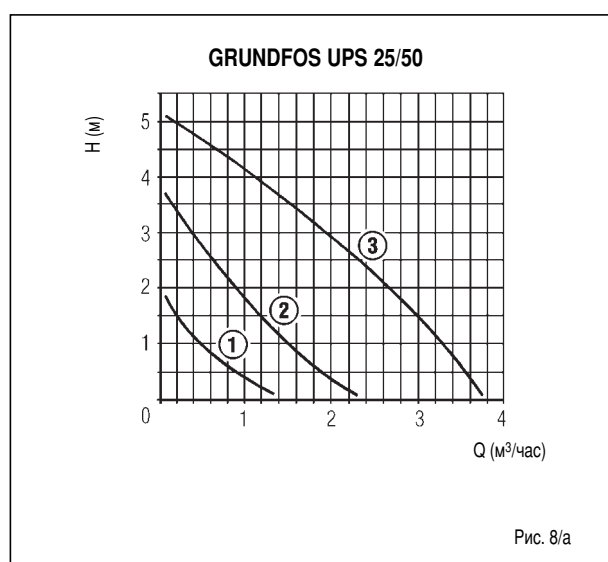
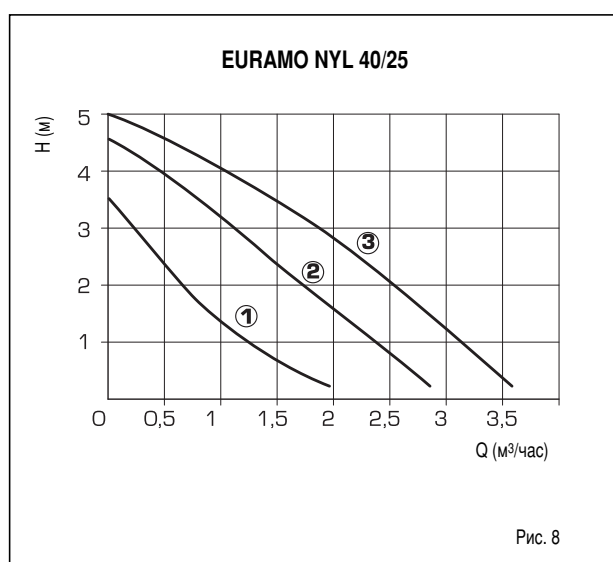
### 3.3 Предохранительный термостат

Предохранительный термостат (6-14, рис. 2) блокирует моментально работу горелки, если в котле температура превышает  $95^{\circ}\text{C}$ . Предохранительный термостат включается снова автоматически в мод. "RX 19-26" и вручную в мод. "RX 37-55 CE IONO". Для включения вручную необходимо отвинтить крышку и нажать кнопку для дальнейшего запуска котла.

### 3.4 Характеристики циркуляционного насоса

Котлы "RX PVA" могут использовать насос EURAMO NYL40/25 или Grundfos UPS 25/50. Характеристики приведены на рис. 8 и 8/а.

**Примечание:**  
Перед включением котла проверьте, что насос не заблокирован.



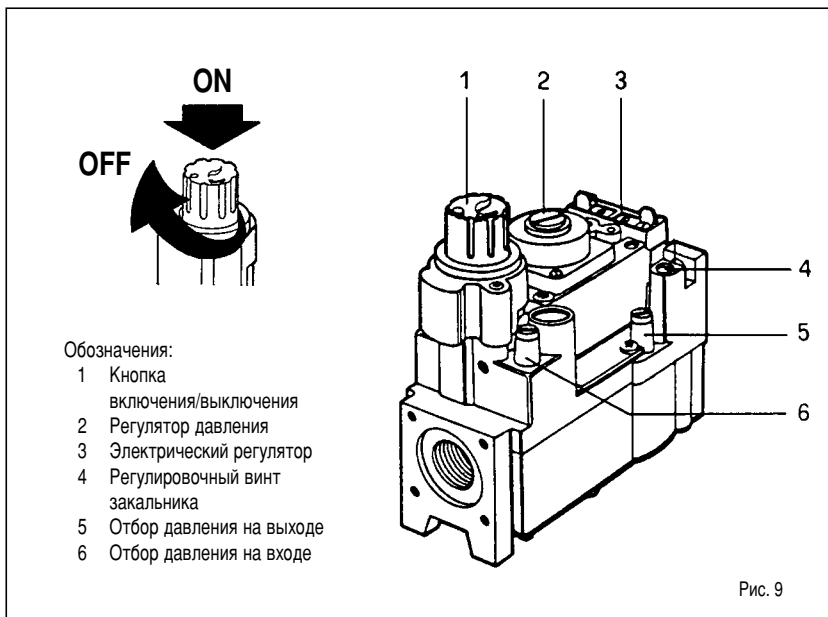
## 4 Эксплуатация и обслуживание

### 4.1 Регулирование газового клапана (модель "RX 19-26")

Котлы "RX 19-26" и "RX 19-26 PVA CE" используют газовый клапан HONEYWELL V4600C (рис. 9).

Перед включением рекомендуем выпустить воздух из газовой трубы, используя отбор давления (6). Для регулирования расхода газа в горелке запальника используйте регулировочный винт (4) для изменения пускового пламени, закручивая его по часовой стрелке; для увеличения пламени - против часовой стрелки. Для регулирования давления в горелке снимите колпачок с регулятора 2.

Для корректировки давления с помощью отвертки отрегулируйте винт, находящийся под колпачком: для уменьшения давления закручивайте винт против часовой стрелки, для увеличения - по часовой.



### 4.2 Регулирование газового клапана (модель "RX 19-26 IONO")

Котлы модели "RX 19-26 CE IONO" и "RX 19-26 PVA CE IONO" используют газовый клапан SIT 8 30 TANDEM (рис. 10).

Перед включением рекомендуем выпустить воздух из газовой трубы, используя регулятор (3).

Давление регулируется при помощи винта (4), предварительно снимите колпачок. Чтобы увеличить давление закрутите винт по часовой стрелке, для уменьшения - против часовой. Клапан при помощи винта (1) регулирует медленное включение горелки. Для увеличения давления плавного воспламенения горелки (STEP) закрутите винт по часовой стрелке, для уменьшения - против часовой.

Оптимальные параметры плавного воспламенения горелки варьируются от типа используемого газа:

- метан 3-4 мбар;
- бутан (G30) 6-7 мбар;
- пропан (G31) 6-7 мбар.

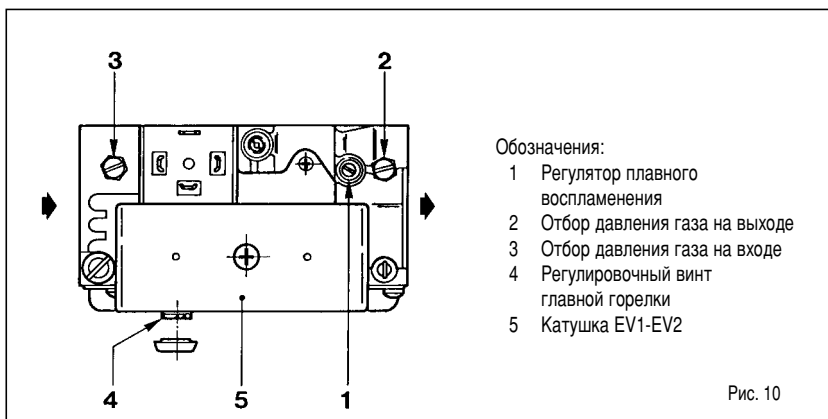
совой стрелке, чтобы уменьшить - против часовой.

### 4.4 Регулирование давления газа в горелках

При первом включении необходимо проверить, чтобы давление и расход газа соот-

ветствовали параметрам, предусмотренным заводом-изготовителем, при необходимости отрегулировать.

Контроль следует проводить в течение 6 минут постоянной работы котла (естественно, все остальные приборы, работающие на газе, должны быть выключены), умножить расход газа на 10, таким образом узнаем часовое потребление газа.

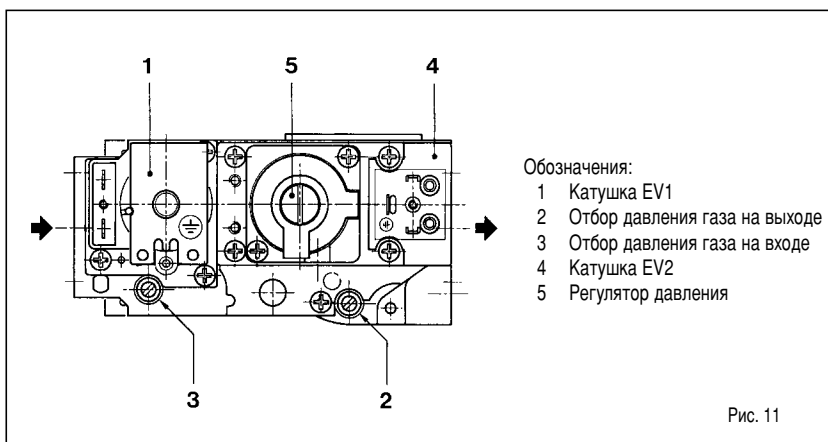


### 4.3 Регулирование газового клапана модели "RX 37-55 CE IONO"

Котлы серии "RX 37-55 CE IONO" используют клапан газовый HONEYWELL VR4605C (рис. 11).

Перед включением как всегда рекомендуем прочистить трубу при помощи регулятора (3). При установке нужного давления необходимо снять колпачок с регулятора (5).

Регулируйте с помощью отвертки, вращая винт, находящийся под колпачком: чтобы увеличить давление закрутите винт по ча-



Если этот параметр не соответствует данным таблицы 1.3, поворачивайте винт регулятора давления до тех пор пока не достигните нужных параметров.

Осуществляйте регулировку медленно и постепенно. Показания счетчика должны быть постоянными в течение 30 секунд после регулировки давления.

#### 4.5 Переход на другой газ

Для работы котла на бутане G30 и пропане G31 поставляется специальный комплект для перехода .

Для перехода с одного газа на другой необходимо осуществить следующие операции:

- заменить сопло главной горелки и сопло запальника на другие из комплекта;
- завинтить до упора винт регулятора газового клапана (2, рис. 9 - 5, рис. 11). В моделях “RX 19-26 CE IONO” и “RX 19-26 PVA CE IONO” завинтить до упора винт регулятора давления (4, рис. 10);
- отрегулировать давление на входе клапана 30/37 мбар в зависимости от типа используемого газа, при помощи редуктора давления, расположенного вне термогенератора;
- после установки давления закрыть винты регулировки;
- после проведенных работ приклейте на

панель табличку, указывающую выбранный газ.

**Примечание: После монтажа необходимо: проверить герметичность, отсутствие утечек газа, используя мыльный раствор или специальные вещества. Это должно выполняться квалифицированным специалистом, имеющим разрешение завода-изготовителя.**

#### 4.6 Демонтаж облицовки

Для удобства обслуживания котла возможно демонтировать корпус следующим образом:

- снять крышку, нажав на уголки, помеченные знаком "press";
- снять панель контроля;
- чтобы снять дверь вывинтить винты, крепящие верхние шарниры, поднять ее, чтобы снять с нижних шарниров;
- убрать крепежный уголок, блокирующий боковые панели;
- убрать переднюю и заднюю стенки, вывернув 4 крепежные гайки, снять панели.

#### 4.7 Чистка и обслуживание

Необходимо в конце отопительного сезона почистить котел и провести общий контроль аппарата. Для этого нужно:

- снять крышку кожуха котла;
- снять пластину дымовой камеры (мод. “RX 19-26”), вынуть дымовую камеру (мод. “RX 37-55 CE IONO”);
- вытащить блок горелки из камеры сгорания, вывинтив 4 винта;
- тщательно очистить газоходы чугунного теплообменника прилагаемой к котлу щеткой вертикальными движениями;
- вытащить форсунки из коллектора и прочистить их сильной струей воздуха, проверить состояние верхней части горелки, отсутствие грязи;
- вычистить дно котла от собравшейся грязи, смонтировать все детали, снятые при контроле прокладок и уплотнений;
- проверить, и при необходимости, прочистить дымоход и соединительную дымовую трубу;
- проверить работу контрольных и предохранительных приспособлений.

После монтажа проверить герметичность дымового и газового контура, отсутствие утечек, используя мыльный раствор или специальные вещества.

**Контроль и обслуживание работоспособности приборов и предохранительных приспособлений должны проводиться в конце каждого отопительного сезона только специальным персоналом.**

## 5 Запуск и работа котла

### 5.1 Включение котла

Включение котла "RX 19-26" производится следующим образом (рис. 2):

- Держа нажатой до упора кнопку газового клапана (15), нажмите несколько раз кнопку запальника (13).
- Держите нажатой кнопку еще 15-20 секунд, после чего отпустите кнопку, контролируя, что горелка запальника не гаснет. Если факел гаснет, повторите все указанные действия.
- Включите электропитание (1), проверив, что загорелась сигнальная лампа.

В моделях "IONO" достаточно нажать выключатель (1), который автоматически запустит котел.

### 5.2 Регулировка температуры отопления

Температура регулируется вращением ручки термостата (16, рис. 2) от 45° до 85°C. Температура контролируется термометром (5, рис. 2). Чтобы гарантировать оптимальную отдачу рекомендуем не снижать температуру ниже 60°C.

### 5.3 Повторный запуск

В случае не включения горелки (мод. "IONO") загорится красная лампочка кнопки разблокировки (2, рис. 2). Нажмите кнопку, чтобы котел запустился автоматически. **Включение можно повторить 2-3 раза максимум, затем необходимо обратиться к квалифицированному специалисту.**

### 5.4 Выключение котла

Чтобы выключить котел "RX 19-26 CE" и

"RX 19-26 PVA CE" и оставить горящим пламя зажигания, необходимо нажать на выключатель (1, чертеж 2).

Чтобы выключить полностью котел, включая горелку запальника, поверните по часовой стрелке ручку газового клапана (15, чертеж 2).

В моделях "IONO" достаточно нажать на выключатель (1, чертеж 2), чтобы полностью остановить котел.

Перекройте кран подачи газа, если термогенератор не будет использован в течение долгого периода.

### 5.5 Предохранительный термостат

Предохранительный термостат (6, чертеж 2) "RX 37+55 CE IONO", как только температура достигает 95°C, выключает немедленно горелку.

Для включения котла необходимо снять колпачок защиты и нажать кнопку, находящуюся под ним (чертеж 12).

**Если подобное включение предохранительного термостата случается часто необходимо вызвать специалиста для контроля аппарата.**

### 5.6 Дымовое устройство

Обеспечивает безопасность в случае утечки дыма по причине плохой работы или засорения дымовой трубы (3, чертеж 2). Дымовой термостат блокирует работу газового клапана.

Для запуска котла необходимо снять колпачок термостата и нажать кнопку, находящуюся под ним (чертеж 12).

**При частом сбое работы обратитесь к квалифицированному специалисту.**

### 5.6 Заполнение аппарата

Периодически проверять уровень давления в холодном аппарате (1-1,2 бар). Если

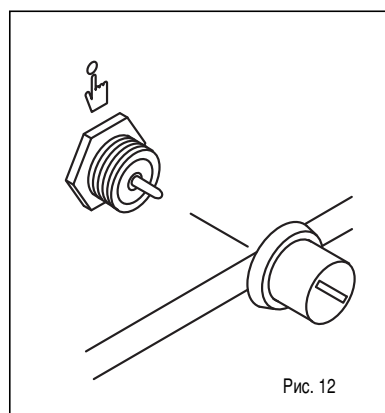


Рис. 12

давление ниже 1 бар, восстановить его, после чего проверить, что кран закрыт. Если давление выше нужных параметров снизить его, вращая воздухоотводчик любого радиатора.

### 5.7 Переход на новый газ

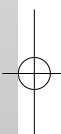
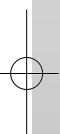
Если возникает необходимость в использовании газа, для которого котел не предназначен обратитесь непосредственно к технику, имеющему разрешение обслуживать котлы SIME.

### 5.8 Чистка и обслуживание

Необходимо осуществлять к концу отопительного сезона чистку и контроль оборудования.

**Обслуживание и контроль всех систем, включая систему безопасности, должны быть осуществлены в период с апреля по сентябрь специалистом по работе с котлами SIME.**

**При необходимости замены электрического шнура обратиться обязательно в SIME.**



Fonderie Sime S.p.A. - via Garbo, 27 - 37045 Legnago (Vr)

Tel. 0442 631111 - Fax Serv. Commerciale Italia 0442 631291 - Fax Serv. Tecnico 0442 631292

Tel. +39/0442 631111 - Export Division fax number +39/0442 631293 - Sime Service fax number +39/0442 631292

