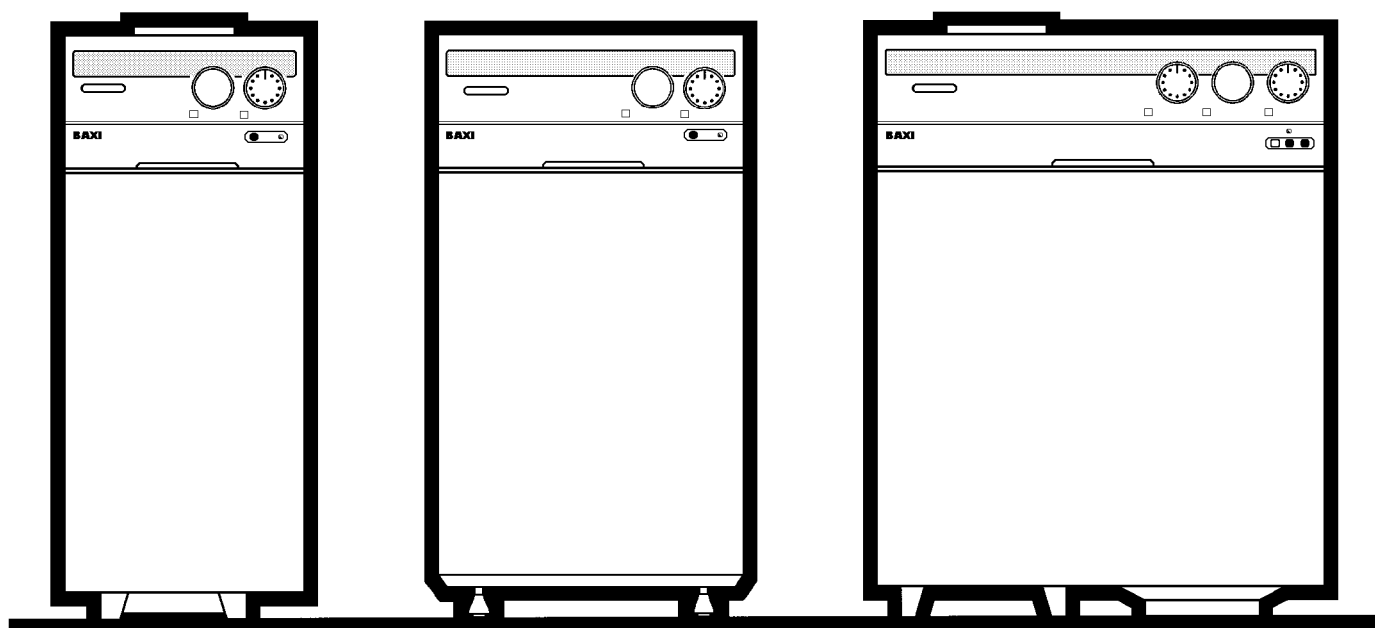


BAXI

SPARE PARTS

Slim

20 - 26 - 35 - 42 - 54 IN / 14 - 20 - 26 IPV / 20 - 26 IA50 / UB80 - UB120



FLOOR STANDING BOILERS - STORAGE TANKS

— MARCH 2001 —

Slim

INDEX

- Exploded drawing 20 IN - 26 IN **Page 4**

- Exploded drawing 35 IN - 42 IN - 54 IN **Page 6**

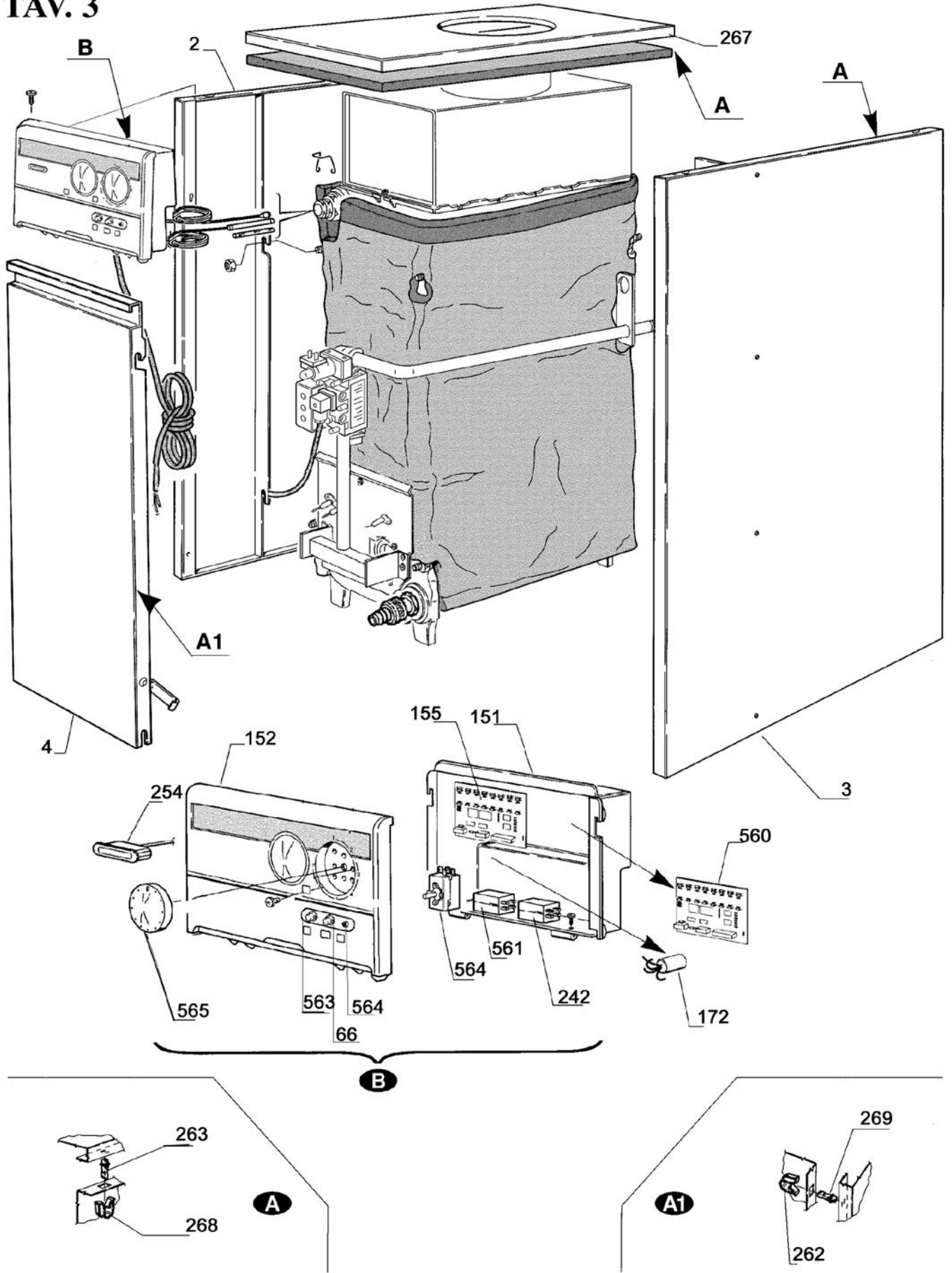
- Exploded drawing 14 iPV - 20 iPV - 26 iPV **Page 8**

- Exploded drawing 20 iA50 - 26 iA50 **Page 10**

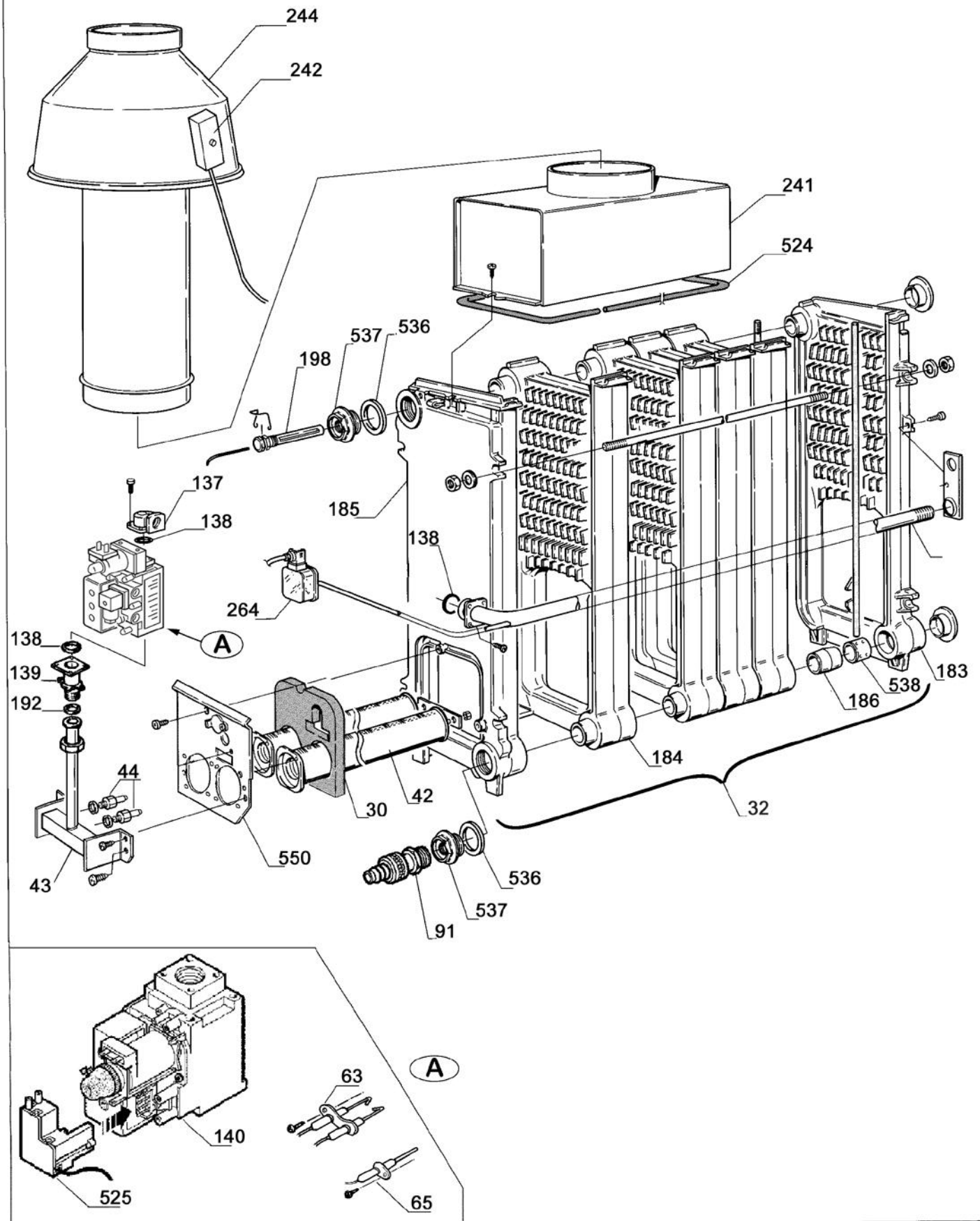
- Components description and spare parts list **Page 13**

- Storage tanks UB 80 and UB 120 **Page 15**

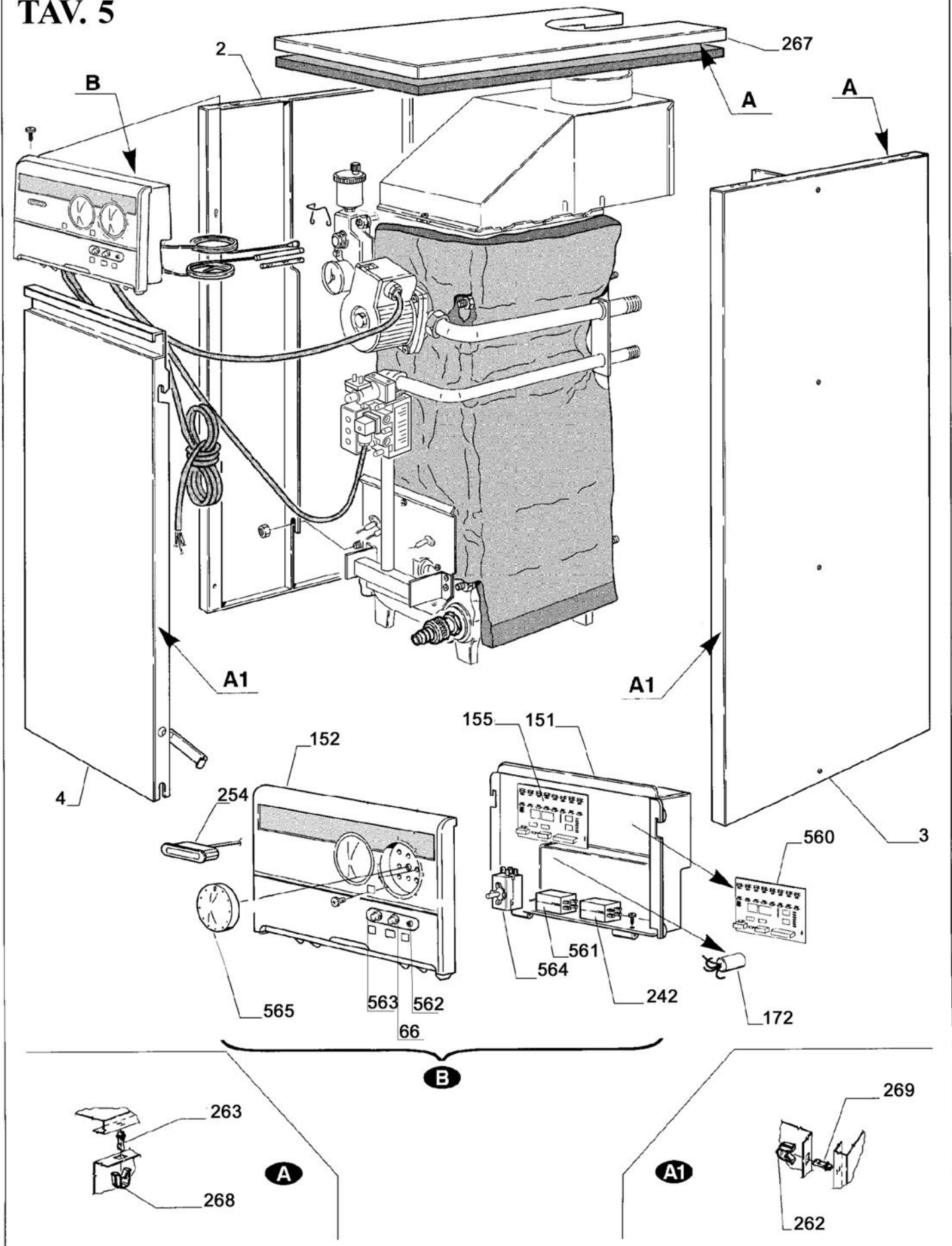
TAV. 3



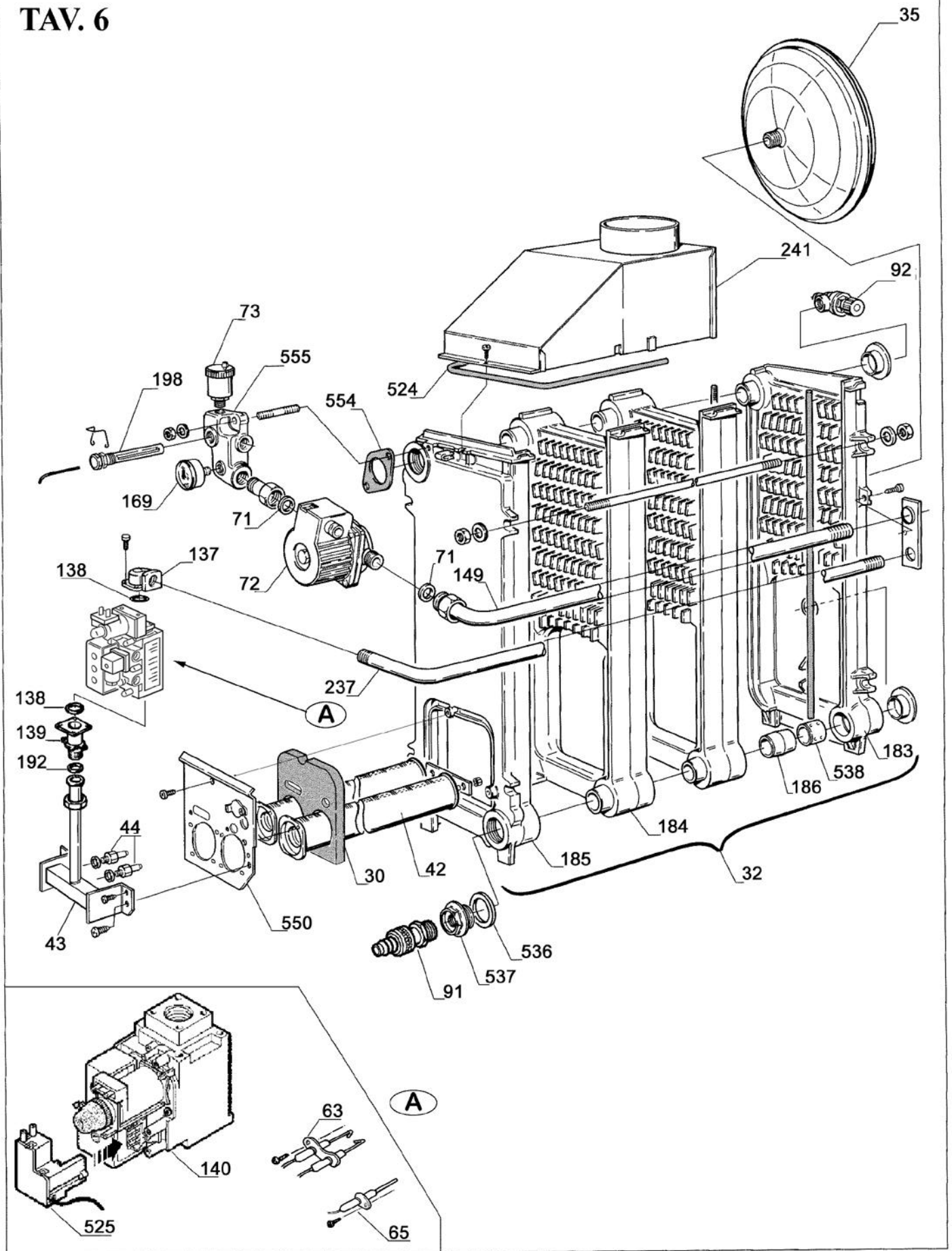
TAV. 4



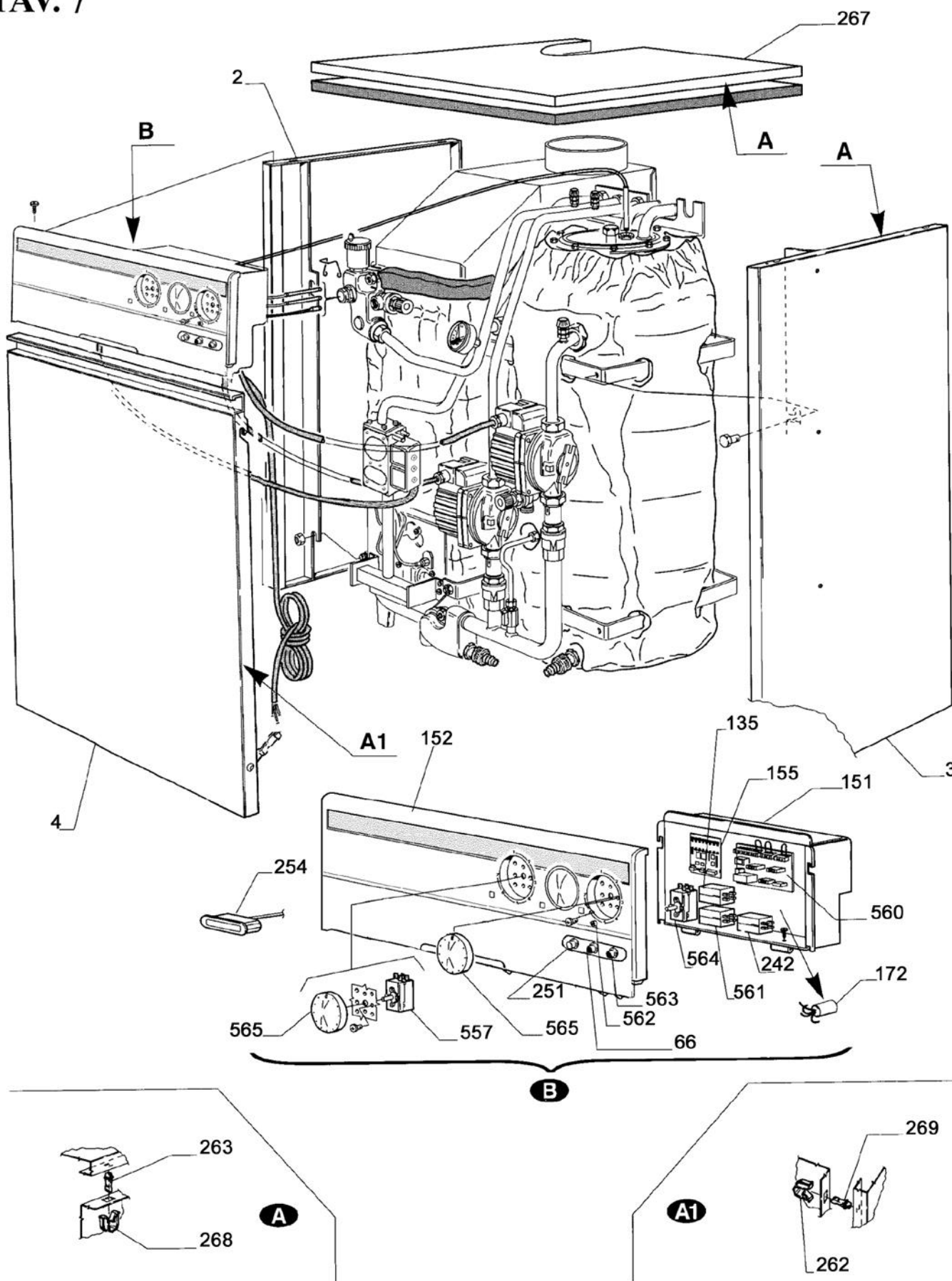
TAV. 5



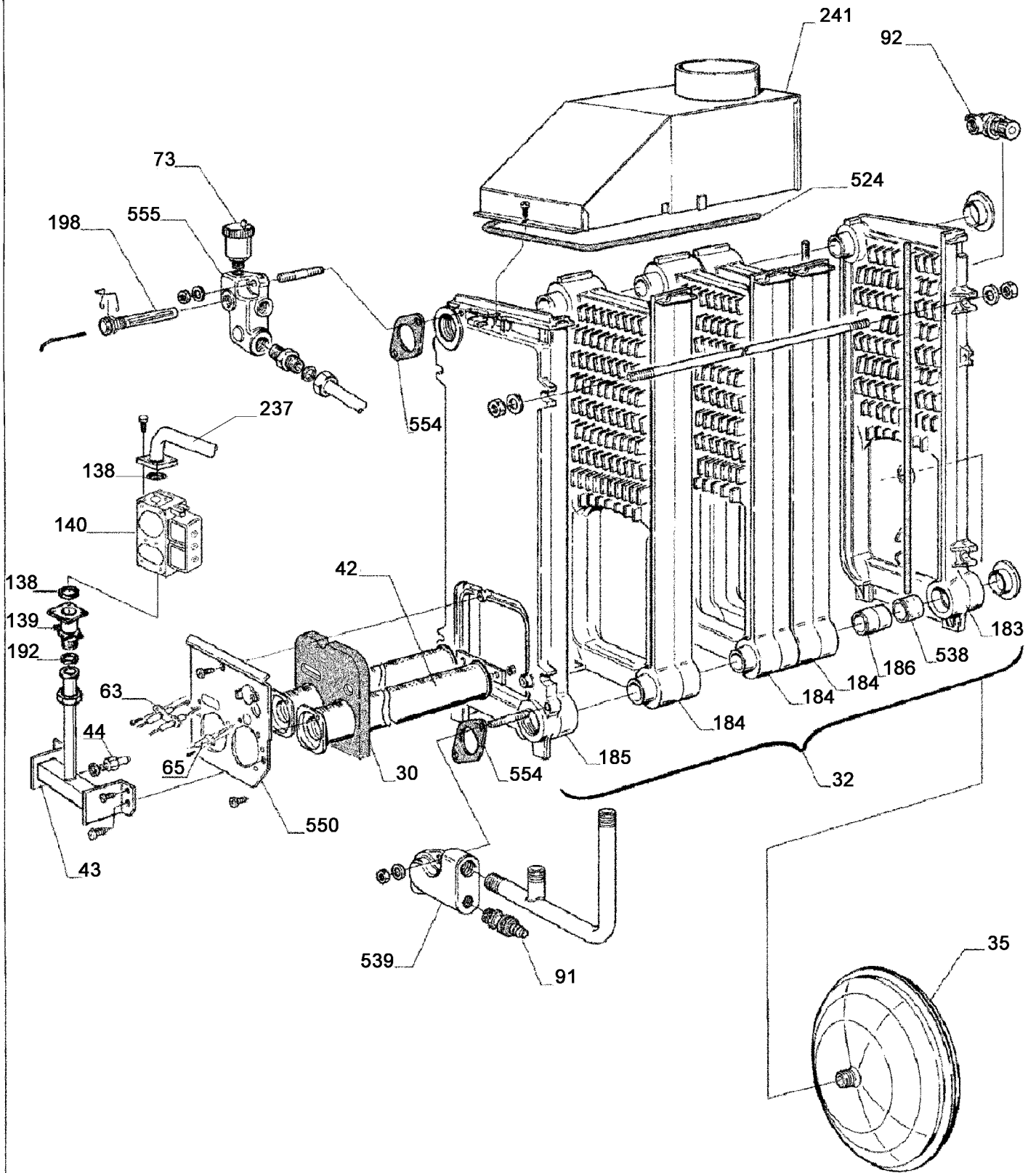
TAV. 6



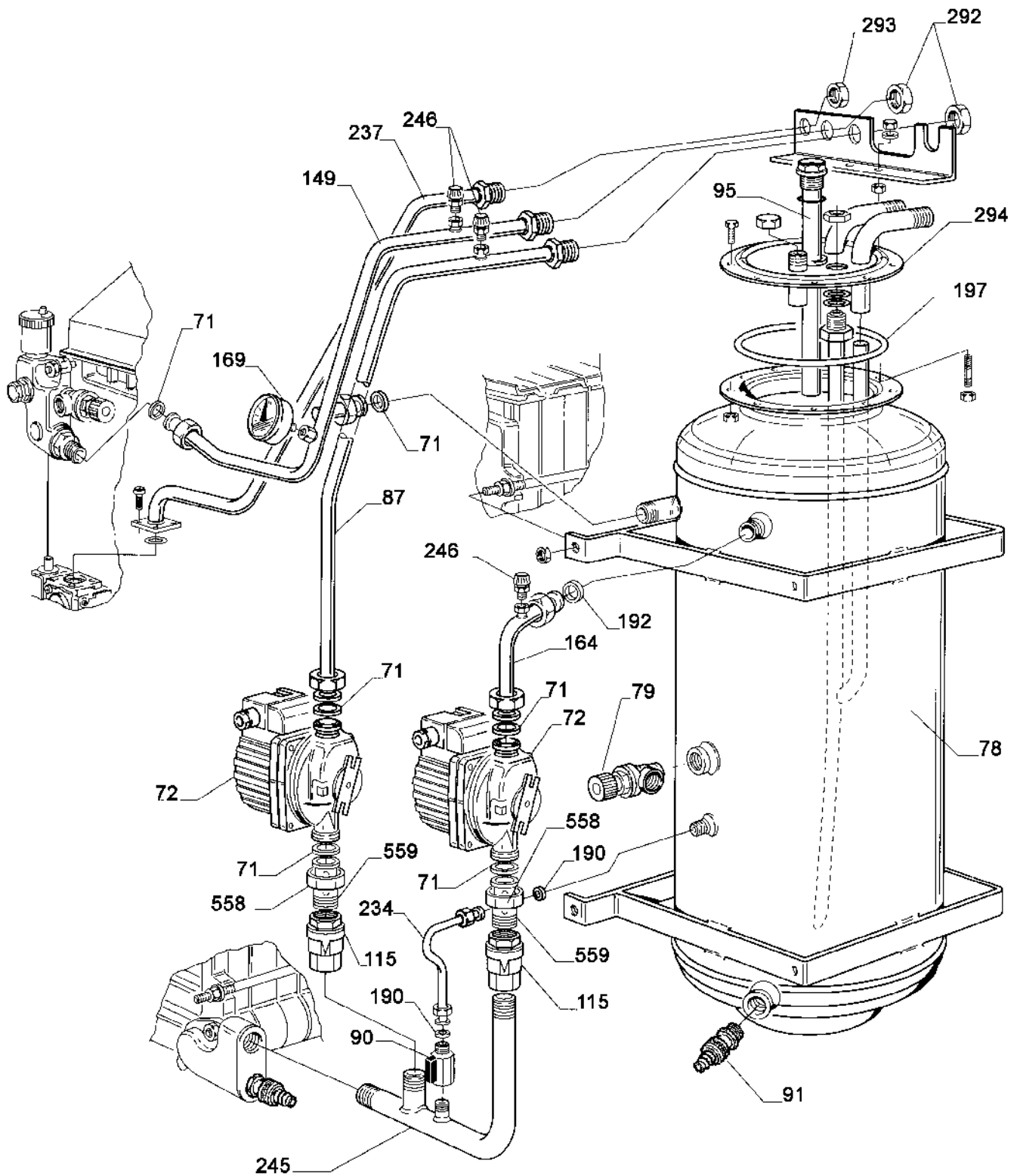
TAV. 7



TAV. 8



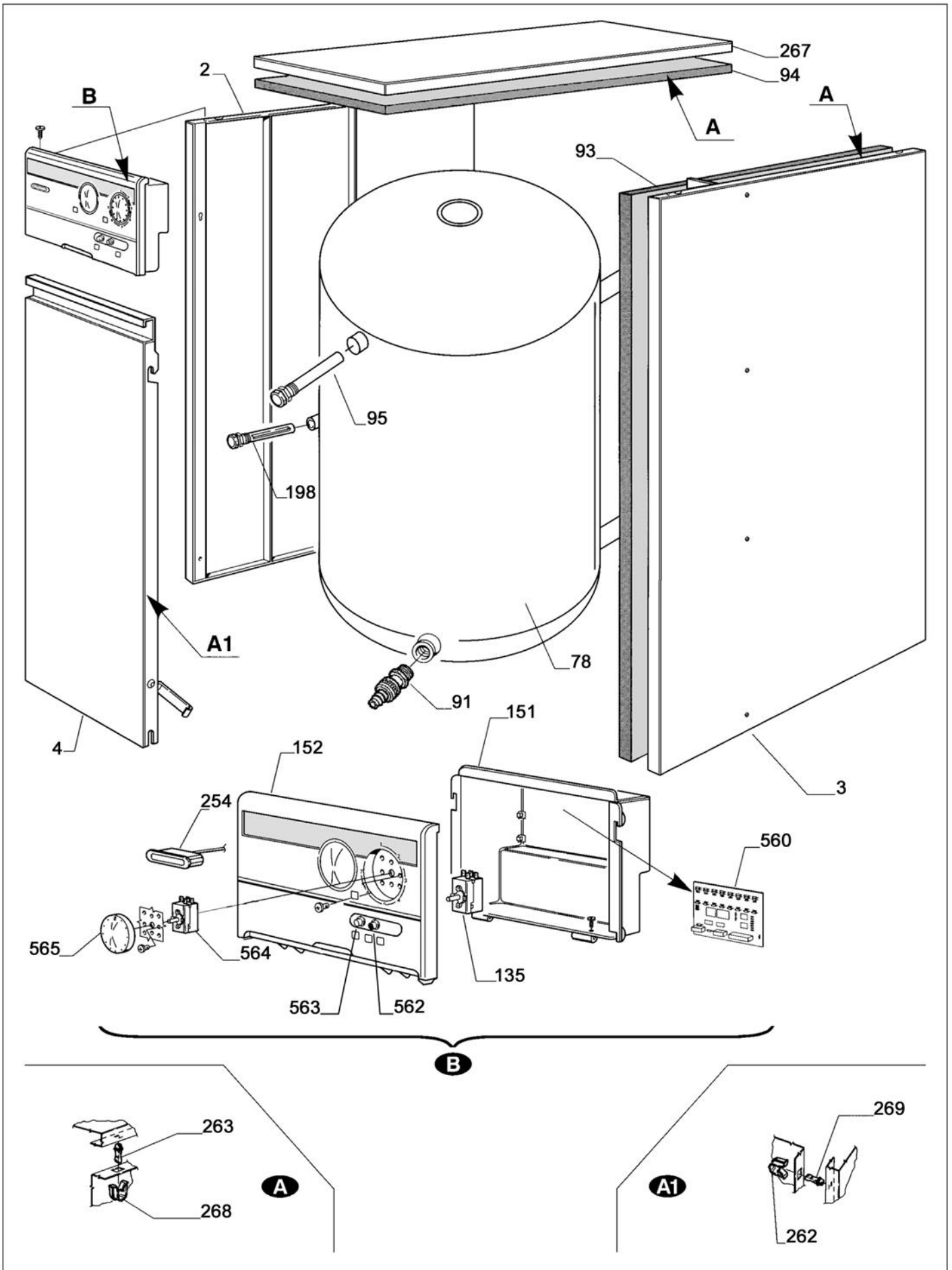
TAV 9



SLIM: SPARE PARTS LIST (Edition 03/01)

	20 IN	26 IN	35 IN	42 IN	54 IN	14 IPV	20 IPV	26 IPV	20 IA50	26 IA50	Descrizione	Description
	4 Elements	5 Elements	6 Elements	7 Elements	9 Elements	3 Elements	4 Elements	5 Elements	4 Elements	5 Elements		
	WSB 411203470	WSB 411263470	WSB 411353470	WSB 411423470	WSB 411543470	WSB 411133011	WSB 411203011	WSB 411263011	WSB 414203010	WSB 414263010		
	tav. 1, 2	tav. 1, 2	tav. 3, 4	tav. 3, 4	tav. 3, 4	tav. 5, 6	tav. 5, 6	tav. 5, 6	tav. 7,8,9	tav. 7,8,9		
2	3615120	3615140	3615160	3615180	3615200	3615100	3615120	3615140	3615220	3615220	GRUPPO SPALLA SINISTRA	LEFT PANEL
3	3615110	3615130	3615150	3615170	3615190	3615090	3615110	3615130	3615210	3615210	GRUPPO SPALLA DESTRA	RIGHT PANEL
4	3615270	3615270	3615270	3615270	3615270	3615270	3615270	3615270	3615280	3615280	GRUPPO PORTINA	DOOR
30	3202520	3202520	3202520	3202520	3202520	3202520	3202520	3202520	3202520	3202520	ISOLANTE SCHERMO RAMPA	RAMP SHIELD INSULATION
32	3611670	3611680	3611690	3611700	3611710	3611660	3611670	3611680	3611670	3611680	GRUPPO CORPO CALDAIA	HEAT EXCHANGER ASSEMBLY
35	-	-	-	-	-	3603870	3603870	3603870	3603870	3603870	VASO D'ESPANSIONE	EXPANSION VESSEL (alt.code 9930020)
42	3602430	3602440	3602450	3602460	3602480	3602420	3602430	3602440	3602430	3602440	BRUCIATORE	BURNER
43	3614390	3614390	3614390	3614390	3614390	3614390	3614390	3614390	3614390	3614390	RAMPA DI DISTRIBUZIONE	GAS RAMP
44	3201450	3201460	3200620	3200630	3201490	3200450	3201450	3201460	3201450	3201460	UGELLO GAS METANO	NATURAL GAS INJECTOR
44	3201510	3200860	3201520	3201530	3200610	3201500	3201510	3200860	3201510	3200860	UGELLO GAS GPL	LPG INJECTOR
44	3607120	3607130	3607140	3607150	3607160	3607110	3607120	3607130	3607120	3607130	KIT UGELLI GPL	LPG INJECTORS KIT
44	KHW714027611	KHW714027711	KHW714027811	KHW714027911	KHW714028011	KHW714027511	KHW714027611	KHW714027711	KHW714027611	KHW714027711	KIT TRASFORMAZIONE GPL	LPG CONVERSION KIT
44	609530	609540	609550	609560	609570	609520	609530	609540	609530	609540	KIT TRASFORMAZIONE METANO	NATURAL GAS CONVERSION KIT
63	8620300	8620300	8620300	8620300	8620300	8620300	8620300	8620300	8620280	8620280	GRUPPO CANDELE DI ACC. CON CAVI	IGNITION ELECTRODES WITH CABLES
65	8620290	8620290	8620290	8620290	8620290	8620290	8620290	8620290	8620190	8620190	SONDA IONIZZAZIONE CON CAVO	IONIZATION ELECTRODE WITH CABLE
66	8433330	8433330	8433330	8433330	8433330	8433330	8433330	8433330	8433330	8433330	PULSANTE CON SEGNALE INDIP.	BUTTON WITH LAMP
71	-	-	-	-	-	5405000	5405000	5405000	5405000	5405000	GUARNIZIONE	GASKET G1 22X30,3X2
72	-	-	-	-	-	3604130	3604130	3604130	3611300	3611300	POMPA (Grundfos)	PUMP (Grundfos)
73	-	-	-	-	-	5600730	5600730	5600730	5600730	5600730	VALVOLA SFOGO ARIA	AIR VENT VALVE
78	-	-	-	-	-	-	-	-	3603630	3603630	BOLLITORE	STORAGE TANK
79	-	-	-	-	-	-	-	-	3603920	3603920	VALVOLA DI SICUREZZA	SAFETY VALVE -6 BAR-
87	-	-	-	-	-	-	-	-	3602380	3602380	TUBO RITORNO IMPIANTO	HEATING RETURN PIPE
90	-	-	-	-	-	-	-	-	5620240	5620240	RUBINETTO A SFERA	FILLING TAP
91	5646780	5646780	5646780	5646780	5646780	5646780	5646780	5646780	5646780	5646780	RUBINETTO DI SCARICO	DRAINING TAP
92	-	-	-	-	-	5619620	5619620	5619620	5619620	5619620	VALVOLA DI SICUREZZA 3 BAR	SAFETY VALVE 3 BAR (alt.code 9950600)
95	-	-	-	-	-	-	-	-	3609530	3609530	ANODO	ANODE
115	-	-	-	-	-	-	-	-	3603910	3603910	VALVOLA DI RITEGNO	NON RETURN VALVE
135	-	-	-	-	-	-	-	-	8630240	8630240	TERMOSTATO LIMITE 85 °C	LIMIT THERMOSTAT 85 °C
137	3202100	3202100	3202100	3202100	3202100	3202100	3202100	3202100	-	-	RACCORDO A GOMITO 1/2"	BEND CONNECTION 1/2"
138	5402010	5402010	5402010	5402010	5402010	5402010	5402010	5402010	5402010	5402010	GUARNIZIONE (OR 22,22X2,62)	O-RING 22,22 X 2,62
139	5206620	5206620	5206620	5206620	5206620	5206620	5206620	5206620	5206620	5206620	RACCORDO ENTRATA GAS	GAS VALVE CONNECTING ELEMENT
140	3617450	3617450	3617450	3617450	3617450	3617450	3617450	3617450	-	-	VALVOLA GAS SIT SIGMA 840	GAS VALVE -SIT SIGMA 840-
140	-	-	-	-	-	-	-	-	3609790	3609790	VALVOLA GAS SIT TANDEM 830035	GAS VALVE SIT TANDEM 830035
149	-	-	-	-	-	3101450	3101460	3101470	3602370	3602370	TUBO MANDATA IMPIANTO	HEATING FLOW PIPE
151	3606110	3606110	3606100	3606100	3606100	3606110	3606110	3606110	3606110	3606110	SCATOLA ELETTRICA	ELECTRIC BOX
152	3616290	3616290	3616310	3616310	3616310	3616290	3616290	3616290	3616300	3616300	CRUSCOTTO	CONTROL PANEL CASING
155	5656570	5656570	5656570	5656570	5656570	5656570	5656570	5656570	5626110	5626110	SCHEDA IONIZZAZIONE	IONIZATION PCB
164	-	-	-	-	-	-	-	-	3602410	3602410	TUBO RITORNO BOILER	STORAGE TANK RETURN PIPE
169	-	-	-	-	-	8922230	8922230	8922230	8922230	8922230	MANOMETRO	PRESSURE GAUGE (alt.code 9930040)
172	8450200	8450200	8450200	8450200	8450200	8450200	8450200	8450200	8450200	8450200	FILTRO ANTIDISTURBO	SUPPRESSOR
180	-	-	-	-	-	-	-	-	5404970	5404970	GUARNIZIONE	GASKET
183	3101320	3101320	3101320	3101320	3101320	3101320	3101320	3101320	3101320	3101320	ELEMENTO POSTERIORE	REAR ELEMENT
184	3101340	3101340	3101340	3101340	3101340	3101340	3101340	3101340	3101340	3101340	ELEMENTO INTERMEDIO	MIDDLE ELEMENT
185	3106060	3106060	3106060	3106060	3106060	3106060	3106060	3106060	3106060	3106060	ELEMENTO ANTERIORE	FRONTAL ELEMENT
186	3101560	3101560	3101560	3101560	3101560	3101560	3101560	3101560	3101560	3101560	NIPPLO BICONO	NIPPLE

	20 IN	26 IN	35 IN	42 IN	54 IN	14 IPV	20 IPV	26 IPV	20 IA50	26 IA50	Descrizione	Description
	4 Elements	5 Elements	6 Elements	7 Elements	9 Elements	3 Elements	4 Elements	5 Elements	4 Elements	5 Elements		
	WSB	WSB	WSB	WSB	WSB	WSB	WSB	WSB	WSB	WSB		
	411203470	411263470	411353470	411423470	411543470	411133011	411203011	411263011	414203010	414263010		
	tav. 1, 2	tav. 1, 2	tav. 3, 4	tav. 3, 4	tav. 3, 4	tav. 5, 6	tav. 5, 6	tav. 5, 6	tav. 7,8,9	tav. 7,8,9		
192	5404650	5404650	5404650	5404650	5404650	5404650	5404650	5404650	5404650	5404650	GUARNIZIONE G3/4 17X24X2	GASKET G3/4 17X24X2
192	-	-	-	-	-	-	-	-	5404650	5404650	GUARNIZIONE	GASKET
197	-	-	-	-	-	-	-	-	3400790	3400790	ANELLO DI TENUTA	SEALING RING
198	3603270	3603270	3603270	3603270	3603270	3608670	3608670	3608670	3608670	3608670	GUAINA TRIPLA SAGOMATA	TRIPLE SHEATH
234	-	-	-	-	-	-	-	-	3602390	3602390	TUBO CARICO IMPIANTO	FILLING PIPE
237	3101430	3101440	3108260	3108610	3616700	3101420	3101430	3101440	3614330	3614330	TUBO ENTRATA GAS	GAS INLET PIPE
241	600900	600910	3606170	3606180	3606210	600890	600900	600910	600920	600910	CAPPA FUMI	DRAUGHT DIVERTER ASSEMBLY
242	602890	602890	602890	602890	602890	602890	602890	602890	602890	602890	TERMOSTATO SICUREZZA FUMI	SAFETY FLUE THERMOSTAT
244	-	-	KHW714026810	KHW714026810	KHW714025410	-	-	-	-	-	CAPPA ANTIVENTO+TERMOSTATO FUMI	FLUE TERMINAL WITH THERMOSTAT
244	-	-	3604180	3604180	3606390	-	-	-	-	-	CAPPA ANTIVENTO	FLUE TERMINAL
245	-	-	-	-	-	-	-	-	3602400	3602400	TUBO RITORNO POMPE	PUMPS RETURN PIPE
246	-	-	-	-	-	-	-	-	3603900	3603900	VALVOLA MANUALE DI SFOGO ARIA	MANUAL AIR VENT VALVE
251	-	-	-	-	-	-	-	-	8630150	8630150	INTERRUTTORE E/I	WINTER/SUMMER SWITCH
254	8630010	8630010	8630010	8630010	8630010	8630010	8630010	8630010	8630010	8630010	TERMOMETRO	THERMOMETER
262	3400400	3400400	3400400	3400400	3400400	3400400	3400400	3400400	3400400	3400400	CHIUSURA F	FASTENING (FEMALE)
263	3400390	3400390	3400390	3400390	3400390	3400390	3400390	3400390	3400390	3400390	CHIUSURA M	FASTENING (MALE)
264	-	-	-	-	3604220	-	-	-	-	-	PRESSOSTATO GAS	GAS PRESSURE SWITCH
267	3107540	3107550	3107560	3107570	3107580	3107530	3107540	3107550	3107590	3107590	CAPPELLO	TOP PANEL
268	3400380	3400380	3400380	3400380	3400380	3400380	3400380	3400380	3400380	3400380	CHIUSURA F	FASTENING (FEMALE)
269	3400410	3400410	3400410	3400410	3400410	3400410	3400410	3400410	3400410	3400410	CHIUSURA M	FASTENING (MALE)
275	-	-	-	-	-	-	-	-	8440210	8440210	BOBINA DOPPIA 220V 50Hz	DOUBLE COIL 220V 50Hz
292	-	-	-	-	-	-	-	-	5204890	5204890	CONTRODADO SCANALATO 3/4"	LOCK NUT 3/4"
293	-	-	-	-	-	-	-	-	5204900	5204900	CONTRODADO SCANALATO 1/2"	LOCK NUT 1/2 "
294	-	-	-	-	-	-	-	-	3606800	3606800	CONTROFLANGIA BOLLITORE	BOILER'S FLANGE
346	5403420	5403420	5403420	5403420	5403420	5403420	5403420	5403420	5403420	5403420	CAPPUCCIO CATARIFRANGENTE	REFLECTOR CAP
524	69513000	69513000	69513000	69513000	69513000	69513000	69513000	69513000	69513000	69513000	STUCCO	INSULATING FILLER
525	8419060	8419060	8419060	8419060	8419060	8419060	8419060	8419060	-	-	ACCENDITORE -SIT NAC-	NAC IGNITER -SIT-
536	3400530	3400530	3400530	3400530	3400530	3400530	3400530	3400530	-	-	GUARNIZIONE 1-1/4"	GASKET 1-1/4"
537	3101570	3101570	3101570	3101570	3101570	3101570	3101570	3101570	-	-	TAPPO 1-1/4 " CON FORO	PLUG 1-1/4 " WITH HOLE
538	3101190	-	3101200	3101200	3101200	3101210	3101220	3101230	3101240	3101240	DISTRIBUTORE DI PORTATA	FLOW DISTRIBUTOR
539	-	-	-	-	-	-	-	-	3101410	3101410	MANICOTTO DI RITORNO	HEATING RETURN CONNECT.ELEMENT
550	3103160	3103160	3103160	3103160	3103160	3103160	3103160	3103160	3103160	3103160	SCHERMO RAMPA	RAMP SHIELD
554	-	-	-	-	-	3400470	3400470	3400470	3400470	3400470	GUARNIZIONE OVALE FLANGIA	FLANGE OVAL GASKET
555	-	-	-	-	-	3101390	3101390	3101390	3101400	3101400	MANICOTTO DI MANDATA	HEATING FLOW CONNECTING ELEMENT
558	-	-	-	-	-	-	-	-	3200950	3200950	GHIERA	RING NUT
559	-	-	-	-	-	-	-	-	8630060	8630060	TERMOSTATO DI REGOLAZ. BOILER	BOILER ADJUSTING THERMOSTAT
559	-	-	-	-	-	-	-	-	3101310	3101310	TRONCHETTO CARTELLATO	CONNECTING ELEMENT
560	3606400	3606400	3606400	3606400	3606400	3606400	3606400	3606400	3606710	3606710	SCHEDA CABLAGGIO	WIRING PCB
561	8630230	8630230	8630230	8630230	8630230	8630230	8630230	8630230	8630230	8630230	TERMOSTATO DI SICUREZZA	SAFETY THERMOSTAT
562	8620170	8620170	8620170	8620170	8620170	8620170	8620170	8620170	8620170	8620170	SEGNALATORE ROSSO	RED LAMP
563	8432990	8432990	8432990	8432990	8432990	8432990	8432990	8432990	8432990	8432990	INTERRUTTORE	MAIN SWITCH
564	8630050	8630050	8630050	8630050	8630050	8630050	8630050	8630050	8630050	8630050	TERMOSTATO REGOLAZIONE 40°-80°	ADJUSTING THERMOSTAT
565	3613870	3613870	3613870	3613870	3613870	3613870	3613870	3613870	3613870	3613870	MANOPOLA BIANCA	WHITE KNOB
-	3617360	3617360	3617370	3617370	3617380	3617350	3617350	3617350	3616210	3616210	GRUPPO COMANDI COMPLETO	COMPLETE CONTROL PANEL



Pos.	SLIM UB80 KSW 714027310	SLIM UB120 KSW 714027410	Descrizione	Description
2	3610990	3611040	GRUPPO SPALLA SINISTRA	LEFT PANEL
3	3610980	3611030	GRUPPO SPALLA DESTRA	RIGHT PANEL
4	3611010	3611080	GRUPPO PORTINA	DOOR
78	3603610	3603620	ASSIEME BOLLITORE	STORAGE TANK ASSEMBLY
91	5646780	5646780	RUBINETTO DI SCARICO	DRAINING TAP
93	3201350	3201340	ISOLAMENTO LATERALE	SIDE INSULATION
94	3200300	3200320	ISOLANTE SUPERIORE	TOP INSULATION
95	3609530	3609570	GRUPPO ANODO AL MAGNESIO	ANODE ASSEMBLY
135	8630240	8630240	TERMOSTATO LIMITE 85 °C	LIMIT THERMOSTAT 85 °C
151	3400650	3400650	SCATOLA ELETTRICA	ELECTRIC BOX
152	3616360	3616370	CRUSCOTTO	CONTROL PANEL CASING
198	3603260	3603260	GUAINA TRIPLA SAGOMATA	TRIPLE SHEATH
254	8630010	8630010	TERMOMETRO	THERMOMETER
262	3400400	3400400	CHIUSURA F	FASTENING (FEMALE)
263	3400390	3400390	CHIUSURA M	FASTENING (MALE)
267	3107180	3107130	CAPPELLO	TOP PANEL
268	3400380	3400380	CHIUSURA F	FASTENING (FEMALE)
269	3400410	3400410	CHIUSURA M	FASTENING (MALE)
560	3606580	3606580	SCHEDE CABLAGGIO	WIRING PCB
562	8620180	8620180	SEGNALATORE VERDE	GREEN LAMP
563	8630150	8630150	INTERRUTTORE	MAIN SWITCH
564	8630060	8630060	TERMOSTATO REGOLAZIONE	ADJUSTING THERMOSTAT
565	3613870	3613870	MANOPOLA BIANCA	WHITE KNOB
B	3616270	3616280	PANNELLO COMANDI COMPLETO	COMPLETE CONTROL PANEL
-	KHW714026911		KIT POMPA COLLEGAMENTO UB/CALDAIA	PUMP KIT (CONNECTION UB-BOILER)

BAXI

BAXI S.p.A.
Via Trozzetti, 20
36061 BASSANO DEL GRAPPA (VI)
ITALY
Tel. +390424517111
Telefax +390424517379