

Материалы для проектирования



Системы отопления
с газовыми настенными котлами

atmoTEC /5 pro/plus
turboTEC /5 pro/plus

Автоматические регуляторы
calorMATIC VRC 630/3
calorMATIC VRC 470
calorMATIC VRT 370
VRT 250
VRT 50

Водонагреватели
uniSTOR VIH R 120-200/6 B/BR
uniSTOR VIH Q 75B
actoSTOR VIH QL 75B



Содержание

Настенный газовый котёл atmoTEC plus VU	1
Описание продукции.....	1
Технические данные	2
Размеры	3
Настенный газовый котёл atmoTEC plus VUW.....	4
Описание продукции.....	4
Технические данные	5
Размеры	6
Настенный газовый котёл turboTEC plus VU.....	7
Описание продукции.....	7
Технические данные	8
Размеры	9
Настенный газовый котёл turboTEC plus VUW	10
Описание продукции.....	10
Технические данные	11
Размеры	12
Настенный газовый котёл atmoTEC pro/turboTEC pro	13
Описание продукции.....	13
Технические данные	14
Размеры	15
Гидравлические схемы. Типы подключений	17
Прямое подключение к котлу	17
Развязка через гидравлический разделитель.....	18
Разделение системы с помощью теплообменника.....	19
Гидравлическая схема. Пример 1.....	20
Описание системы	21
Указания по проектированию.....	21
Гидравлическая схема. Пример 2.....	22
Описание системы	23
Указания по проектированию	23
Гидравлическая схема. Пример 3.....	24
Описание системы	25
Указания по проектированию	25
Гидравлическая схема. Пример 4	26
Описание системы	27
Указания по проектированию	27
Гидравлическая схема. Пример 5.....	28
Описание системы	29
Указания по проектированию	29
Гидравлическая схема. Пример 6.....	30
Описание системы	31
Указания по проектированию	31
Гидравлическая схема. Пример 7	32
Описание системы	33
Указания по проектированию	33
Гидравлическая схема. Пример 8	34
Описание системы	35
Указания по проектированию	35

Гидравлическая схема. Пример 9.....	36
Описание системы.....	37
Указания по проектированию.....	37
Гидравлическая схема. Пример 11.....	38
Описание системы.....	39
Указания по проектированию.....	39
Гидравлическая схема. Пример 12.....	40
Описание системы.....	41
Указания по проектированию.....	41
Гидравлическая схема. Каскад. Пример 13.....	42
Описание системы.....	43
Указания по проектированию.....	43
Схема электрических соединений к примеру 1.....	44
Схема электрических соединений к примеру 2.....	45
Схема электрических соединений к примеру 3.....	46
Схема электрических соединений к примеру 4.....	47
Схема электрических соединений к примеру 5.....	48
Схема электрических соединений к примеру 6.....	49
Схема электрических соединений к примеру 7.....	50
Схема электрических соединений к примеру 8.....	51
Схема электрических соединений к примеру 9.....	52
Схема электрических соединений к примеру 10.....	53
Схема электрических соединений к примеру 11.....	54
Схема электрических соединений к примеру 12.....	55
Схема электрических соединений к примеру 13.....	56
Принадлежности.....	57
Смеситель Vaillant.....	57
Определение номинального внутреннего диаметра смесителя Vaillant.....	57
Принцип установки смесителя в системе отопления.....	57
Диаграмма для определения номинального диаметра смесителя.....	58
Установка трехходового смесителя.....	59
Гидравлический разделитель. Определение конструкции и размеров.....	60
Гидравлический разделитель WH 40, WH 95. Размеры.....	61
Гидравлический разделитель WH 40, WH 95. Диаграмма выбора разделителя.....	62
Гидравлический разделитель WH 160, WH 280. Размеры.....	63
Гидравлический разделитель WH 160, WH 280. Диаграмма выбора разделителя.....	64
Принадлежности для монтажа настенных котлов.....	65
Присоединение к газопроводу.....	65
Гидравлические принадлежности.....	66
Системы дымоходов / воздухопроводов для котлов turboTEC.....	69
Варианты прокладки концентрических систем дымоходов / воздухопроводов \varnothing 60 / 100 и \varnothing 80 / 125.....	69
Варианты прокладки систем дымоходов / воздухопроводов \varnothing 80 / 80 с отдельным прохождением труб.....	69
Вертикальная концентрическая система дымохода / воздуховода \varnothing 60 / 100 через плоские и наклонные крыши.....	72
Принадлежности вертикальной концентрической системы дымохода / воздуховода \varnothing 60 / 100 через плоские и наклонные крыши.....	73
Горизонтальная концентрическая система дымохода / воздуховода \varnothing 60 / 100 через стену.....	75

Принадлежности горизонтальной концентрической системы дымохода / воздуховода Ø 60 / 100 через стену.....	76
Вертикальная концентрическая система дымохода / воздуховода Ø 80 / 125 через крышу	78
Принадлежности системы дымохода / воздуховода Ø 80 / 125 через крышу	79
Горизонтальная концентрическая система дымохода / воздуховода Ø 80 / 125 через крышу	81
Принадлежности системы дымохода / воздуховода Ø 80 / 125 через крышу	82
Комбинированная система дымохода / воздуховода с прокладкой Dn 80 в шахте	83
Элементы комбинированной системы дымохода / воздуховода Dn 80 в шахте.....	84
Вариант отдельной системы дымохода / воздуховода Ø 80 / 80 с забором воздуха из помещения с трубой дымохода в шахте.....	85
Принадлежности отдельной системы дымохода / воздуховода Ø 80 / 80 с забором воздуха из помещения	86
Вариант отдельной системы дымохода / воздуховода Ø 80 / 80 с забором воздуха из помещения с использованием шахты в качестве дымохода.....	87
Принадлежности отдельной системы дымохода / воздуховода Ø 80 / 80 с забором воздуха из помещения с использованием шахты в качестве дымохода	88
Отдельная система дымохода / воздуховода Ø 80 / 80	89
Вариант с забором воздуха не из помещения, через шахту	89
Отдельная система дымохода / воздуховода Ø 80 / 80	90
Вариант с забором воздуха не из помещения, через стену	90
Принадлежности отдельной системы дымохода / воздуховода Ø 80 / 80 Вариант с забором воздуха не из помещения через шахту или через стену	91
Вариант отдельной системы дымохода / воздуховода с забором воздуха не из помещения через шахту, с каналом обратной связи	92
Принадлежности отдельной системы дымохода / воздуховода Ø 80 / 80 с забором воздуха не из помещения через шахту, с каналом обратной связи	93
Системы управления	94
Автоматические регуляторы отопления.....	94
Смесительный модуль VR 61/4.....	97
Смесительный модуль VR68/3	98
Модуль дистанционного управления VR81/2	99
Регуляторы непрерывного действия по температуре воздуха в помещении.....	100
Комнатный регулятор calorMATIC VRT 370.....	100
Ёмкостные водонагреватели косвенного нагрева.....	102
Общие рекомендации	102
uniSTOR VIH Q 75B	103
actoSTOR VIH QL 75B	105
uniSTOR VIH R 120/6, VIH R 150/6, VIH R 200/6 B, BR	107
uniSTOR VIH R 300, VIH R 400, VIH R 500	109
Приложение 1.....	111
Жёсткость воды.....	111
Классификация природных вод по жёсткости	111
Соотношения национальных единиц жёсткости воды, принятых в других странах	111
Подготовка воды в системах отопления	112
Приложение 2	113
Используемые символы	113
Литература.....	114
Адреса ООО «Вайлант Груп Рус» в России	115

ВНИМАНИЕ!

ДАННЫЕ МАТЕРИАЛЫ СОДЕРЖАТ РЕКОМЕНДАЦИИ И ТРЕБОВАНИЯ К СИСТЕМАМ ОТОПЛЕНИЯ, ВОДОСНАБЖЕНИЯ, ПОДВОДА ВОЗДУХА И ДЫМОУДАЛЕНИЯ, ПРЕДЪЯВЛЯЕМЫЕ ЗАВОДОМ-ИЗГОТОВИТЕЛЕМ, ФИРМОЙ VIALLANT GmbH.

ВСЕГДА СЛЕДУЕТ СРАВНИВАТЬ ТРЕБОВАНИЯ НОРМ И ПРАВИЛ РОССИИ КАСАТЕЛЬНО КАКОЙ-ЛИБО ОБЛАСТИ ДЕЯТЕЛЬНОСТИ С АНАЛОГИЧНЫМИ С ТРЕБОВАНИЯМИ ЗАВОДА-ИЗГОТОВИТЕЛЯ И ВЫПОЛНЯТЬ БОЛЕЕ СТРОГИЕ ИЗ НИХ.

За составителем сохраняется право на последующие изменения, дополнения и актуализацию данного сборника.

Настенный газовый котёл atmoTEC plus VU

Описание продукции



Особенности

- Газовый настенный отопительный аппарат
- Мощность аппарата регулируется модулирующей горелкой
- Естественный отвод продуктов сгорания в дымоход
- Встроенный трехходовой переключающий вентиль.

Возможности для монтажа

- Отопление и приготовление горячей воды (в комбинации с емкостным водонагревателем)
- Для реконструируемых и строящихся жилых домов и квартир
- Возможность установки в жилой зоне
- Минимальный требуемый боковой зазор 10 мм, все узлы доступны спереди
- Возможность комбинирования с различного вида водонагревателями типа VIH для приготовления горячей хозяйственной воды.

Оснащение

- Встроенный циркуляционный насос с автоматическим переключением ступеней, закрытый расширительный бак, автоматический воздухоотводчик, автоматический настраиваемый перепускной вентиль, предохранительный вентиль
- Подготовка для подключения водонагревателя
- Интеллектуальный контроль давления в системе отопления
- Первичный теплообменник из меди со средним КПД $\geq 91\%$
- Горелка из хромо-никелевой стали
- Встроенное управление емкостным водонагревателем
- Постоянно действующая защита от замерзания
- Переключение между режимами «Отопление/Летний»
- Возможность настройки на частичную мощность в режиме отопления
- Электронное зажигание и управление всеми функциями
- Контроль состояния и поиск неисправностей через систему диагностики с ЖК-дисплеем
- Присоединительный комплект в объеме поставки
- Встроенный коммутационный модуль для интерфейса стандарта e-BUS.

Тип	Вид газа	Заказной №
VU INT 200/5-5	Природный газ группы H	0010015250
VU INT 240/5-5	Природный газ группы H	0010015251
VU INT 280/5-5	Природный газ группы H	0010015252

Настенный газовый котёл atmoTEC plus VU

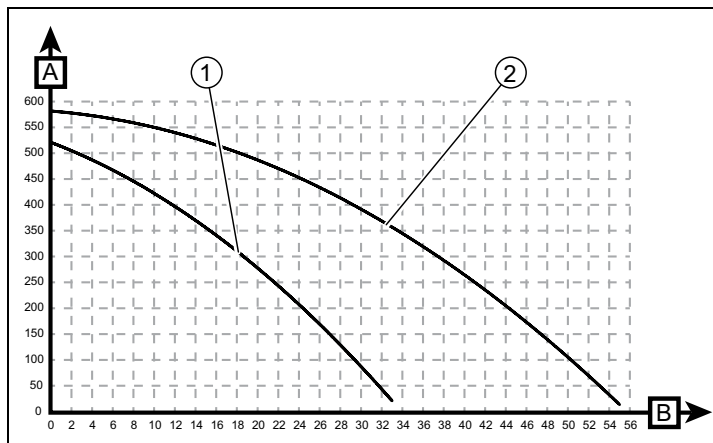
Технические данные

Параметры	VU 200/5-5	VU 240/5-5	VU 280/5-5
Диапазон номинальной тепловой мощности р при 80/60 °С	7,6 -19,7 кВт	9,0 -24,0 кВт	10,5 -27,8 кВт
Максимальная тепловая мощность при приготовлении горячей воды	20,0	24,0	28,0
Максимальная тепловая нагрузка на отопление со стороны системы отопления	22,2 кВт	26,7 кВт	31,1 кВт
Минимальная тепловая нагрузка со стороны системы отопления	8,9 кВт	10,7 кВт	12,4 кВт
Максимальная температура теплоносителя в подающей линии	85 °С	85 °С	85 °С
Диапазон регулировки макс. температуры в подающей линии (заводская настройка: 75 °С)	30 - 80 °С	30 - 80 °С	30 - 80 °С
Допустимое общее избыточное давление	3,0 бар	3,0 бар	3,0 бар
Номинальный объёмный расход греющей воды (при $\Delta t = 20$ К)	880 л/ч	1 032 л/ч	1 206 л/ч
Остаточный напор насоса (при номинальном объёмном расходе греющей воды)	0,240 бар	0,220 бар	0,340 бар
Разрешённые категории газа	II2H3B/P	II2H3B/P	II2H3B/P
Присоединительный газовый патрубок аппарата	с \varnothing 15 мм на R 3/4"		
Патрубки подключения подающей и обратной линий отопления аппарата	G 3/4"	G 3/4"	G 3/4"
Подключение холодной и горячей воды на аппарате	G 3/4"	G 3/4"	G 3/4"
Труба для присоединения предохранительного клапана (мин.)	G 1/2"	G 1/2"	G 1/2"
Объём расширительного бака	10 л	10 л	10 л
Подключение к системе дымоходов/воздуховодов	110 мм	130 мм	130 мм
Динамическое давление газа (природный газ) G20	13-20 мбар	13-20 мбар	13-20 мбар
Потребление газа при номинальной мощности при 15°С и 1013 мбар (при необходимости, в пересчёте на ГВС), G20	2,4 м³/ч	2,8 м³/ч	3,3 м³/ч
Мин. Массовый поток отходящих газов (G20)	13,8 г/с	20,96 г/с	22,85 г/с
Массовый поток отходящих газов макс. (G20)	14,6 г/с	22,96 г/с	24,95 г/с
Потребление газа при номинальной мощности при 15°С и 1013 мбар (при необходимости, в пересчёте на ГВС), G30	0,69 кг/ч	0,84 кг/ч	0,95 кг/ч
Мин. Массовый поток отходящих газов (G30)	13,3 г/с	22,06 г/с	22,38 г/с
Массовый поток отходящих газов макс. (G30)	14,0 г/с	24,03 г/с	24,69 г/с
Потребление газа при номинальной мощности при 15°С и 1013 мбар (при необходимости, в пересчёте на ГВС), G31	0,82 кг/ч	1,0 кг/ч	1,09 кг/ч
Мин. Массовый поток отходящих газов (G31)	13,0 г/с	21,98 г/с	22,56 г/с
Массовый поток отходящих газов макс. (G31)	14,6 г/с	23,78 г/с	24,47 г/с
Минимальная температура отходящих газов	90 °С	80,1 °С	85,4 °С
Макс. Температура отходящих газов	115 °С	108,6 °С	113,1 °С
Класс NOx	3	3	3
Габариты аппарата, ширина	440 мм	440 мм	440 мм
Габариты аппарата, высота	800 мм	800 мм	800 мм
Габариты аппарата, глубина	338 мм	338 мм	338 мм
Масса нетто, пригл.	33 кг	35 кг	35 кг
Электрическое подключение	220 В/50 Гц	220 В/50 Гц	220В / 50Гц
Встроенный предохранитель (инерционный)	2 А	2 А	2 А
Потребляемая электрическая мощность макс.	93 Вт	93 Вт	93 Вт
Тип защиты	IP X4 D	IP X4 D	IP X4 D

Настенный газовый котёл atmoTEC plus VU

Размеры

Характеристическая кривая циркуляционного насоса atmoTEC/turboTEC plus VU

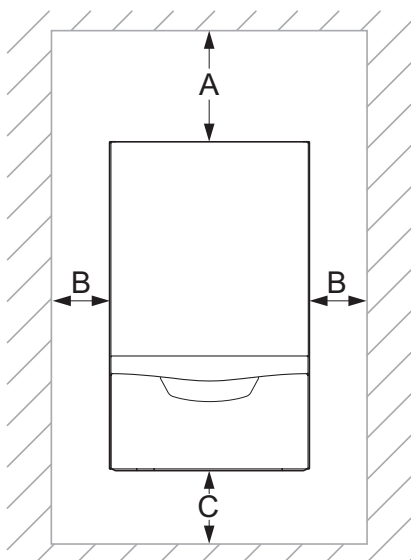
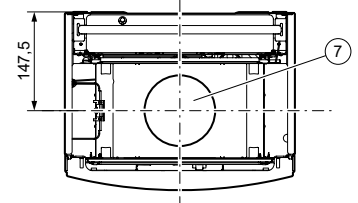
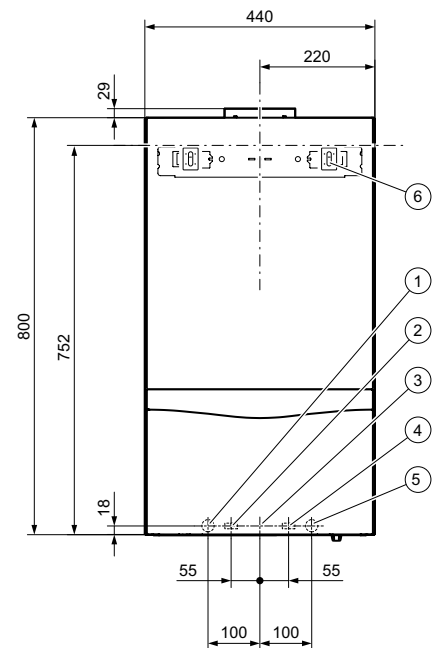
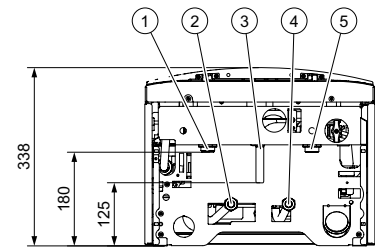


A Остаточный напор [мбар] 1 Ступень насоса 1
 B Подача [л/мин] 2 Ступень насоса 2

В газовых настенных отопительных аппаратах серии plus переход между 1-ой и 2-ой ступенью происходит под управлением электроники (в зависимости от настройки пункта меню D.18 DIA-системы котла).

Пояснение:

1. Подающая линия системы отопления, R 3/4"
2. Подающая линия водонагревателя, R 3/4"
3. Подсоединение газа: гладкая труба $\varnothing 15$ под обжимной переходник R 3/4"
4. Обратная линия водонагревателя, R 3/4"
5. Обратная линия отопления R 3/4"
6. Кронштейн (скоба) для подвески аппарата
7. Патрубок дымохода



Минимальное расстояние	
A	400 мм
B	10 мм
C	250 мм

Настенный газовый котёл atmoTEC plus VUW

Описание продукции



Особенности

- Газовый настенный отопительный аппарат со встроенным приготовлением горячей хозяйственной воды
- Мощность аппарата регулируется модулирующей горелкой
- Регулирование температуры горячей воды
- Автоматическое переключение в режиме приготовления горячей хозяйственной воды при ее расходе от 1,5 л/мин и управление мощностью аппарата по расходу и температуре нагреваемой воды
- Естественный отвод продуктов сгорания в дымоход.

Возможности для монтажа

- Отопление и встроенное горячее водоснабжение
- Для реконструируемых и строящихся жилых домов и квартир
- Возможность установки в жилой зоне
- Минимальный требуемый боковой зазор 10 мм, все узлы доступны спереди.

Оснащение

- Встроенный проточный пластинчатый теплообменник для нагрева воды
- Встроенный циркуляционный насос с автоматическим переключением ступеней, закрытый расширительный бак, автоматический воздухоотводчик, настраиваемый перепускной вентиль, предохранительный вентиль, приоритетный переключающий вентиль с электроприводом
- Интеллектуальный контроль давления в системе отопления
- Первичный теплообменник из меди со средним КПД $\geq 91\%$
- Горелка из хромо-никелевой стали
- Защита от заклинивания насоса и трехходового вентиля при их простое более 23 часов
- Постоянно действующая защита от замерзания
- Переключение между режимами «Отопление/Летний»
- Возможность настройки на частичную мощность в режиме отопления
- Электронное зажигание и управление всеми функциями
- Контроль состояния и поиск неисправностей через систему диагностики с ЖК-дисплеем
- Присоединительный комплект в объеме поставки
- Встроенный коммутационный модуль для интерфейса стандарта e-BUS.

Тип	Вид газа	Заказной №
VUW INT 200/5-5	Природный газ группы H	0010015259
VUW INT 240/5-5	Природный газ группы H	0010015260
VUW INT 280/5-5	Природный газ группы H	0010015261

ВНИМАНИЕ!

Двухконтурные котлы atmoTEC / turboTEC VUW не работают в каскаде из 2-х и более котлов.

Компоновка в каскады как разнотипных котлов, так и разнотипных коммутационных модулей НЕДОПУСТИМА!

Настенный газовый котёл atmoTEC plus VUW

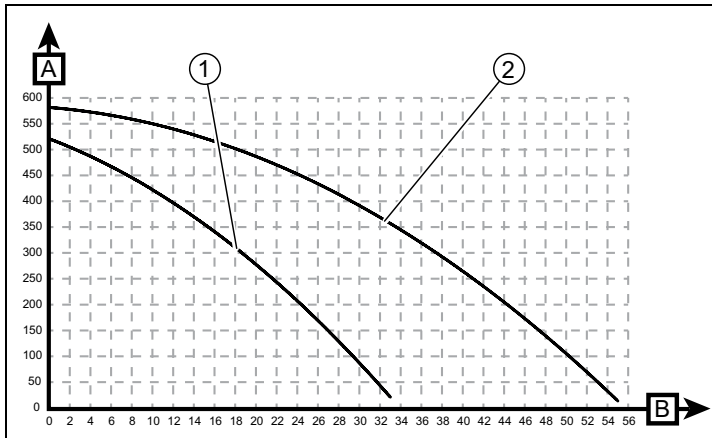
Технические данные

Параметры	VUW 200/5-5	VUW 240/5-5	VUW 280/5-5
Диапазон номинальной тепловой мощности P при 80/60 °C	7,6-19,7 кВт	9,0-24,0 кВт	10,5-27,8 кВт
Максимальная тепловая мощность при приготовлении горячей воды	20,0 кВт	24,0 кВт	28,0 кВт
Максимальная тепловая нагрузка на отопление со стороны системы отопления	22,2 кВт	26,7 кВт	31,1 кВт
Минимальная тепловая нагрузка со стороны системы отопления	8,9 кВт	10,7 кВт	12,4 кВт
Максимальная температура теплоносителя в подающей линии	85 °C	85 °C	85 °C
Диапазон регулировки макс. температуры в подающей линии (заводская настройка: 75 °C)	30 - 80 °C	30 - 80 °C	30 - 80 °C
Допустимое общее избыточное давление, отопление	3,0 бар	3,0 бар	3,0 бар
Номинальный объёмный расход греющей воды (при ΔT= 20 K)	880 л/ч	1 032 л/ч	1 206 л/ч
Остаточный напор насоса (при номинальном объёмном расходе греющей воды)	0,240 бар	0,220 бар	0,220 бар
Наименьший допустимый расход горячей воды	1,5 л/мин	1,5 л/мин	1,5 л/мин
Производительность горячей воды (при ΔT = 30 K)	9,5 л/мин	11,5 л/мин	13,4 л/мин
Допустимое избыточное давление, ГВС	10,0 бар	10,0 бар	10,0 бар
Необходимое подключаемое давление, ГВС	0,150 бар	0,150 бар	0,150 бар
Диапазон температур горячей воды на выходе	35 - 65 °C	35 - 65 °C	35 - 65 °C
Разрешённые категории газа	II2H3B/P	II2H3B/P	II2H3B/P
Присоединительный газовый патрубок аппарата	с Ø 15мм на R 3/4"		
Патрубки подключения подающей и обратной линий отопления аппарата	G 3/4"	G 3/4"	G 3/4"
Подключение холодной и горячей воды на аппарате	G 3/4"	G 3/4"	G 3/4"
Труба для присоединения предохранительного клапана (мин.)	G 1/2"	G 1/2"	G 1/2"
Объём расширительного бака	10 л	10 л	10 л
Подключение к системе дымоходов	110 мм	130 мм	130 мм
Динамическое давление газа (природный газ) G20	13-20 мбар	13-20 мбар	13-20 мбар
потребление газа при номинальной мощности при 15°C и 1013 мбар (при необходимости, в пересчете на ГВС), G20	2,4 м³/ч	2,8 м³/ч	3,3 м³/ч
Мин. массовый поток отходящих газов (G20)	13,8 г/с	20,96 г/с	22,85 г/с
Массовый поток отходящих газов макс. (G20)	14,6 г/с	22,96 г/с	24,95 г/с
Потребление газа при номинальной мощности при 15°C и 1013 мбар (при необходимости, в пересчете на ГВС), G30	0,69 кг/ч	0,84 кг/ч	0,95 кг/ч
Мин. массовый поток отходящих газов (G30)	13,3 г/с	22,06 г/с	22,38 г/с
Массовый поток отходящих газов макс. (G30)	14,0 г/с	24,03 г/с	24,69 г/с
Потребление газа при номинальной мощности при 15°C и 1013 мбар (при необходимости, в пересчете на ГВС), G31	0,82 кг/ч	1,0 кг/ч	1,09 кг/ч
Мин. массовый поток отходящих газов (G31)	13,0 г/с	21,98 г/с	22,56 г/с
Массовый поток отходящих газов макс. (G31)	14,6 г/с	23,78 г/с	24,47 г/с
Минимальная температура отходящих газов	90	80,1	85,4
Макс. температура отходящих газов	115	108,6	113,1
Класс NOx	3	3	3
Габариты аппарата, ширина	440 мм	440 мм	440 мм
Габариты аппарата, высота	800 мм	800 мм	800 мм
Габариты аппарата, глубина	338 мм	338 мм	338 мм
Масса нетто, прикл.	33 кг	36 кг	37 кг
Электрическое подключение	220В / 50Гц	220В / 50Гц	220В / 50Гц
Встроенный предохранитель (инерционный)	2 А	2 А	2 А
Потребляемая электрическая мощность макс.	108 Вт	93 Вт	93 Вт
Тип защиты	IP X4 D	IP X4 D	IP X4 D

Настенный газовый котёл atmoTEC plus VUW

Размеры

Характеристическая кривая циркуляционного насоса atmoTEC/turboTEC plus VUW

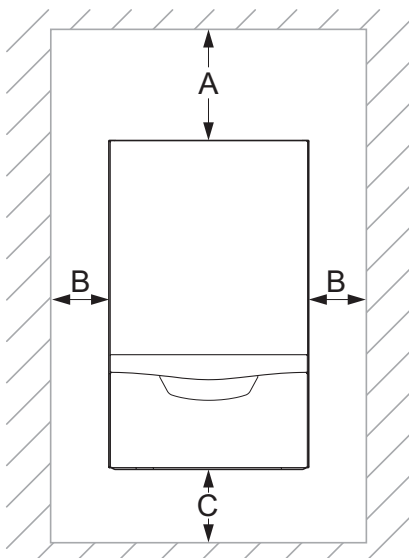
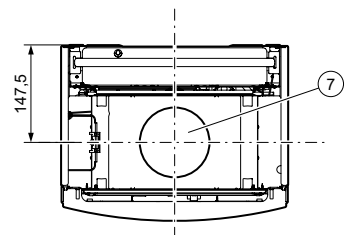
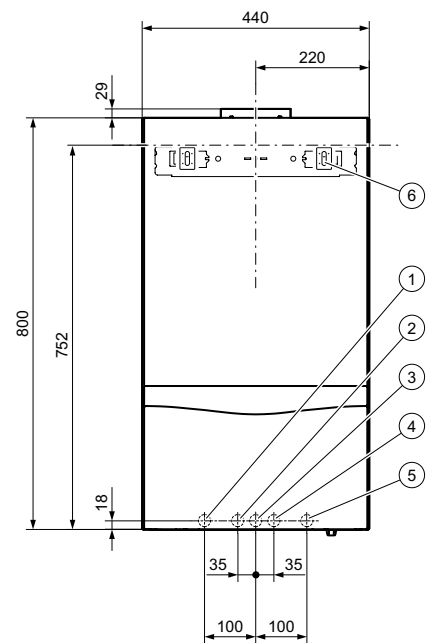
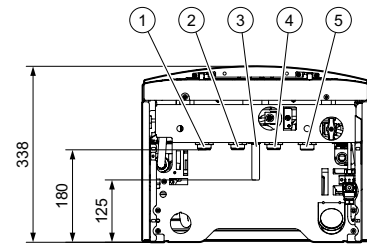


A Остаточный напор [мбар] 1 Ступень насоса 1
 B Подача [л/мин] 2 Ступень насоса 2

В газовых настенных отопительных аппаратах серии plus переход между 1-ой и 2-ой ступенью происходит под управлением электроники (в зависимости от настройки пункта меню D.18 DIA-системы котла).

Пояснение:

1. Подающая линия системы отопления, R 3/4"
2. Выход горячей воды, R 3/4"
3. Подсоединение газа: гладкая труба $\varnothing 15$ под обжимной переходник, R 3/4"
4. Вход холодной воды R 3/4" на 1/2"
5. Обратная линия отопления, R 3/4"
6. Кронштейн (скоба) для подвески аппарата
7. Патрубок дымохода



Минимальное расстояние	
A	400 мм
B	10 мм
C	250 мм

Настенный газовый котёл turboTEC plus VU

Описание продукции



Особенности

- Газовый настенный отопительный аппарат
- Мощность аппарата регулируется модулирующей горелкой
- Принудительный отвод продуктов сгорания в дымоход специальной конструкции.

Возможности для монтажа

- Отопление и приготовление горячей воды (в комбинации с емкостным водонагревателем)
- Для реконструируемых и строящихся жилых домов и квартир
- Возможность установки в жилой зоне
- Для реконструируемых и строящихся жилых домов и квартир, где невозможно устройство дымохода обычной конструкции
- Минимальный требуемый боковой зазор 10 мм, все узлы доступны спереди
- Возможность комбинирования с различного вида водонагревателями типа VIH для приготовления горячей воды
- Возможность использования в запыленных помещениях, т.к. забор воздуха на горение происходит не из помещения и работа прибора не зависит от состояния воздуха в помещении.

Оснащение

- Встроенный циркуляционный насос с автоматическим переключением ступеней, закрытый расширительный бак, автоматический воздухоотводчик, предохранительный вентиль
- Встроенный приоритетный переключающий вентиль с электроприводом
- Интеллектуальный контроль давления в системе отопления
- Первичный теплообменник из меди со средним КПД $\geq 91\%$
- Горелка из хромо-никелевой стали
- Встроенное управление емкостным водонагревателем
- Постоянно действующая защита от замерзания
- Защита от заклинивания насоса и трехходового вентиля при их простое более 23 часов
- Переключение между режимами «Отопление/Летний»,
- Возможность настройки на частичную мощность в режиме отопления
- Электронное зажигание и управление всеми функциями
- Контроль состояния и поиск неисправностей через систему диагностики с ЖК- дисплеем с подсветкой и большими кнопками
- Присоединительный комплект в объеме поставки
- Встроенный коммутационный модуль для интерфейса стандарта e-BUS.

Тип	Вид газа	Заказной №
VU INT 122/5-5	Природный газ группы H	0010015253
VU INT 202/5-5	Природный газ группы H	0010015254
VU INT 242/5-5	Природный газ группы H	0010015255
VU INT 282/5-5	Природный газ группы H	0010015256

Настенный газовый котёл turboTEC plus VU

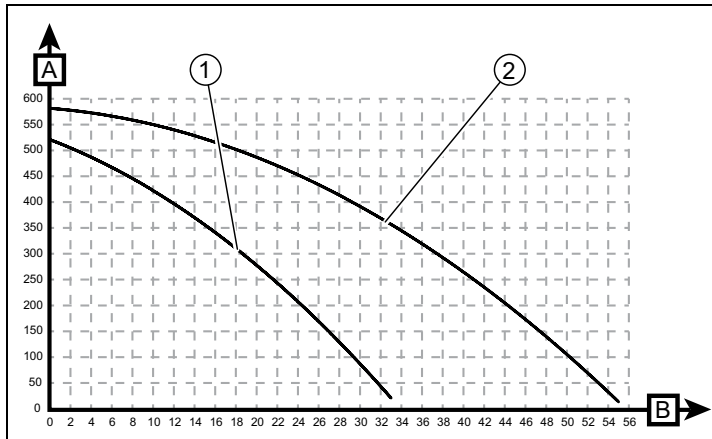
Технические данные

Параметры	VU 122/5-5	VU 202/5-5	VU 242/5-5	VU 282/5-5	VU 362/5-5
Диапазон номинальной тепловой мощности P при 80/60 °С	6,5 - 12,1 кВт	6,1 - 19,7 кВт	8,0 - 24,0 кВт	9,4 - 28,9 кВт	11,2-36,5 кВт
Максимальная тепловая мощность при приготовлении горячей воды	12,0 кВт	20,0 кВт	24,0 кВт	28,0 кВт	36,0 кВт
Максимальная тепловая нагрузка на отопление со стороны системы отопления	13,3 кВт	22,2 кВт	26,7 кВт	31,1 кВт	40,5 кВт
Минимальная тепловая нагрузка со стороны системы отопления	7,3 кВт	7,8 кВт	9,4 кВт	10,9 кВт	12,0 кВт
Максимальная температура теплоносителя в подающей линии	85 °С	85 °С	85 °С	85 °С	85 °С
Диапазон регулировки макс. температуры в подающей линии (заводская настройка: 75°С)	30 - 80 °С	30 - 80 °С	30 - 80 °С	30 - 80 °С	30 - 80 °С
Допустимое общее избыточное давление	3,0 бар	3,0 бар	3,0 бар	3,0 бар	3,0 бар
Номинальный объёмный расход греющей воды (при ΔТ= 20 К)	505 л/ч	855 л/ч	1 032 л/ч	1 203 л/ч	1 440 л/ч
Остаточный напор насоса (при номинальном объёмном расходе греющей воды)	0,430 бар	0,250 бар	0,220 бар	0,250 бар	0,240 бар
Разрешённые категории газа	II2НЗВ/Р	II2НЗВ/Р	II2НЗВ/Р	II2НЗВ/Р	II2НЗВ/Р
Присоединительный газовый патрубок аппарата	гладкая труба Ø 15 под обжимной переходник R 3/4"				
Патрубки подключения подающей и обратной линий отопления аппарата	G 3/4"	G 3/4"	G 3/4"	G 3/4"	G 3/4"
Подключение холодной и горячей воды на аппарате	G 3/4"	G 3/4"	G 3/4"	G 3/4"	G 3/4"
Труба для присоединения предохранительного клапана (мин.)	G 1/2"	G 1/2"	G 1/2"	G 1/2"	G 1/2"
Объём расширительного бака	10 л	10 л	10 л	10 л	10 л
Подключение к системе дымоходов/воздуховодов	60/100	60/100	60/100	60/100	60/100
Потребление газа при номинальной мощности при 15°С и 1013 мбар (при необходимости, в пересчёте на ГВС), G20	1,4 м³/ч	2,4 м³/ч	2,8 м³/ч	3,2 м³/ч	4,1 м³/ч
Мин. массовый поток отходящих газов (G20)	10,33 г/с	13,26 г/с	15,84 г/с	24,13 г/с	24,76 г/с
Массовый поток отходящих газов макс. (G20)	7,5 г/с	11,26 г/с	13,98 г/с	21,39 г/с	31,82 г/с
Потребление газа при номинальной мощности при 15°С и 1013 мбар (при необходимости, в пересчёте на ГВС), G30	1,05 кг/ч	0,69 кг/ч	0,82 кг/ч	0,93 кг/ч	1,19 кг/ч
Мин. массовый поток отходящих газов (G30)	9,06 г/с	20,77 г/с	16,67 г/с	24,66 г/с	26,78 г/с
Массовый поток отходящих газов макс. (G30)	9,63 г/с	18,04 г/с	15,47 г/с	21,94 г/с	31,64 г/с
Потребление газа при номинальной мощности при 15°С и 1013 мбар (при необходимости, в пересчёте на ГВС), G31	1,03 кг/ч	0,82 кг/ч	0,96 кг/ч	1,08 кг/ч	1,46 кг/ч
Мин. массовый поток отходящих газов (G31)	9,11 г/с	20,17 г/с	16,32 г/с	23,07 г/с	26,36 г/с
Массовый поток отходящих газов макс. (G31)	9,57 г/с	17,85 г/с	15,36 г/с	25,43 г/с	30,86 г/с
Минимальная температура отходящих газов	100 °С	105,5 °С	103 °С	104 °С	103 °С
Макс. температура отходящих газов	109 °С	140,5 °С	126 °С	133 °С	146 °С
Разрешённые системы подачи воздуха и дымоудаления	C12, C32,C42, B22, B32	C12, C32,C42, B22, B32	C12, C32,C42, B22, B32	C12, C32,C42, B22, B32	C12, C32,C42, B22, B32
Класс NOx	3	3	3	3	3
Габариты аппарата, ширина	440 мм	440 мм	440 мм	440 мм	440 мм
Габариты аппарата, высота	800 мм	800 мм	800 мм	800 мм	800 мм
Габариты аппарата, глубина	338 мм	338 мм	338 мм	338 мм	338 мм
Масса нетто, прибол.	40 кг	40 кг	41 кг	42 кг	44 кг
Электрическое подключение	220В / 50Гц	220В / 50Гц	220В / 50Гц	220В / 50Гц	220В / 50Гц
Встроенный предохранитель (инерционный)	2 А	2 А	2 А	2 А	2 А
Потребляемая электрическая мощность макс.	143 Вт	147 Вт	142 Вт	145 Вт	175 Вт
Тип защиты	IP X4 D	IP X4 D	IP X4 D	IP X4 D	IP X4 D

Настенный газовый котёл turboTEC plus VU

Размеры

Характеристическая кривая циркуляционного насоса atmoTEC/turboTEC plus VUW



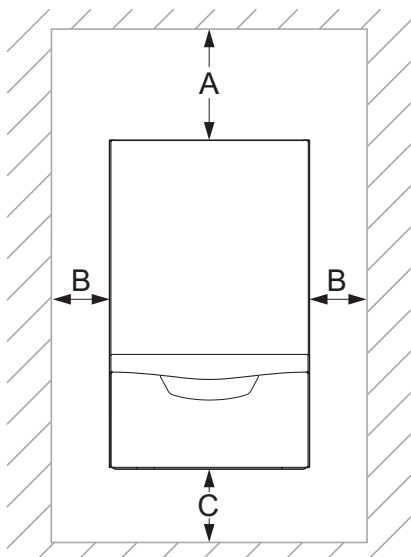
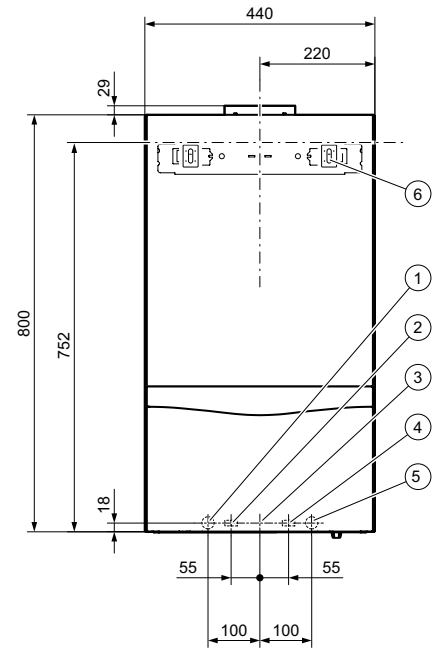
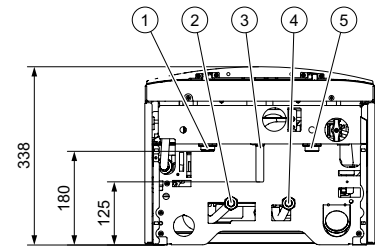
A Остаточный напор [мбар] 1 Ступень насоса 1

B Подача [л/мин] 2 Ступень насоса 2

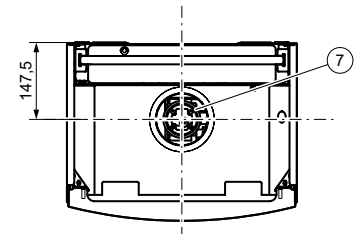
В газовых настенных отопительных аппаратах серии plus переход между 1-ой и 2-ой ступенью происходит под управлением электроники (в зависимости от настройки пункта меню D.18 DIA-системы котла).

Пояснение:

1. Подающая линия системы отопления, R 3/4"
2. Подающая линия водонагревателя, R 3/4"
3. Подсоединение газа: гладкая труба $\varnothing 15$ под обжимной переходник, R 3/4"
4. Обратная линия водонагревателя, R 3/4"
5. Обратная линия отопления, R 3/4"
6. Кронштейн (скоба) для подвески аппарата
7. Патрубок дымохода / воздуховода



Минимальное расстояние	
A	400 мм
B	10 мм
C	250 мм



Настенный газовый котёл turboTEC plus VUW

Описание продукции



Особенности

- Газовый настенный отопительный аппарат со встроенным приготовлением горячей хозяйственной воды
- Мощность аппарата регулируется модулирующей горелкой
- Регулирование температуры горячей воды
- Автоматическое переключение в режим приготовления горячей хозяйственной воды при ее расходе от 1,5 л/мин и управление мощностью аппарата по расходу и температуре нагреваемой воды
- Принудительный отвод продуктов сгорания в дымоход специальной конструкции.

Возможности для монтажа

- Отопление и встроенное горячее водоснабжение
- Для реконструируемых и строящихся жилых домов и квартир, где невозможно устройство дымохода обычной конструкции
- Возможность установки в жилой зоне
- Минимальный требуемый боковой зазор 10 мм, все узлы доступны спереди.

Оснащение

- Встроенный проточный пластинчатый теплообменник для нагрева воды
- Встроенный циркуляционный насос с автоматическим переключением ступеней, закрытый расширительный бак, автоматический воздухоотводчик, предохранительный вентиль, приоритетный переключающий вентиль с электроприводом
- Интеллектуальный контроль давления в системе отопления
- Первичный теплообменник из меди со средним КПД $\geq 91\%$
- Горелка из хромо-никелевой стали
- Постоянно действующая защита от замерзания
- Защита от заклинивания насоса и трехходового вентиля при их простое более 23 часов
- Переключение между режимами «Отопление/Летний»
- Возможность настройки на частичную мощность в режиме отопления
- Электронное зажигание и управление всеми функциями
- Контроль состояния и поиск неисправностей через систему диагностики с ЖК-дисплеем с подсветкой и большими кнопками
- Присоединительный комплект в объеме поставки
- Встроенный коммутационный модуль для интерфейса стандарта e-BUS.

Тип	Вид газа	Заказной №
VUW INT 202/5-5	Природный газ группы H	0010003973
VUW INT 242/5-5	Природный газ группы H	0010003974
VUW INT 282/5-5	Природный газ группы H	0010003975
VUW INT 322/5-5	Природный газ группы H	0010003976
VUW INT 362/5-5	Природный газ группы H	0010003977

ВНИМАНИЕ!

Двухконтурные котлы atmoTEC / turboTEC VUW не работают в каскаде из 2-х и более котлов.

Компоновка в каскады как разнотипных котлов, так и разнотипных коммутационных модулей НЕДОПУСТИМА!

Настенный газовый котёл turboTEC plus VUW

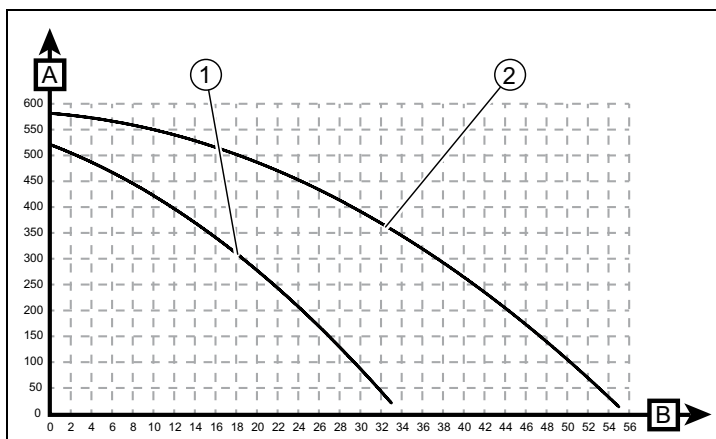
Технические данные

Параметры	VUW 202/5-5	VUW 242/5-5	VUW 282/5-5	VUW 322/5-5	VUW 362/5-5
Диапазон номинальной тепловой мощности P при 80/60 °C	6,1-19,7 кВт	8,0-24,0 кВт	9,4-28,9 кВт	9,8-32,1 кВт	11,2-36,5 кВт
Максимальная тепловая мощность, ГВС	20,0 кВт	24,0 кВт	28,0 кВт	32,0 кВт	36,0 кВт
Максимальная тепловая нагрузка со стороны системы отопления	22,2 кВт	26,7 кВт	31,1 кВт	34,8 кВт	40,5 кВт
Минимальная тепловая нагрузка со стороны системы отопления	7,8 кВт	9,4 кВт	10,9 кВт	12,2 кВт	12,0 кВт
Максимальная температура теплоносителя в подающей линии	85 °C	85 °C	85 °C	85 °C	85 °C
Диапазон регулировки макс. температуры в подающей линии (заводская настройка: 75°C)	30-80 °C	30-80 °C	30-80 °C	30-80 °C	30-80 °C
Допустимое общее избыточное давление	3,0 бар	3,0 бар	3,0 бар	3,0 бар	3,0 бар
Номинальный объёмный расход греющей воды (при ΔT= 20 K)	855 л/ч	1 032 л/ч	1 203 л/ч	1 375 л/ч	1 440 л/ч
Остаточный напор насоса (при номинальном объёмном расходе греющей воды)	0,300 бар	0,220 бар	0,250 бар	0,240 бар	0,240 бар
Наименьший допустимый расход горячей воды	1,5 л/мин	1,5 л/мин	1,5 л/мин	1,5 л/мин	1,5 л/мин
Производительность горячей воды (при dT = 30 K)	9,5 л/мин	11,5 л/мин	13,4 л/мин	15,3 л/мин	17,2 л/мин
Допустимое избыточное давление, ГВС	10,0 бар	10,0 бар	10,0 бар	10,0 бар	10,0 бар
Необходимое подключаемое давление, ГВС	0,150 бар	0,150 бар	0,150 бар	0,150 бар	0,150 бар
Диапазон температур горячей воды на выходе	35-65 °C	35-65 °C	35-65 °C	35-65 °C	35-65 °C
Разрешённые категории газа	II2H3B/P	II2H3B/P	II2H3B/P	II2H3B/P	II2H3B/P
Присоединительный газовый патрубок аппарата	гладкая труба Ø 15 под обжимной переходник R 3/4"				
Патрубки подающей и обратной линий отопления аппарата	G 3/4"	G 3/4"	G 3/4"	G 3/4"	G 3/4"
Подключение холодной и горячей воды на аппарате	G 3/4"	G 3/4"	G 3/4"	G 3/4"	G 3/4"
Труба для присоединения предохранительного клапана (мин.)	G 1/2"	G 1/2"	G 1/2"	G 1/2"	G 1/2"
Объём расширительного бака	10 л	10 л	10 л	10 л	10 л
Подключение к системе дымоходов/воздуховодов	60/100	60/100	60/100	60/100	60/100
Потребление газа при номинальной мощности при 15°C и 1013 мбар (при необходимости, в пересчете на ГВС), G20	2,4 м³/ч	2,8 м³/ч	3,2 м³/ч	3,6 м³/ч	4,1 м³/ч
Мин. массовый поток отходящих газов (G20)	13,26 г/с	15,84 г/с	24,13 г/с	22,5 г/с	24,76 г/с
Массовый поток отходящих газов макс. (G20)	11,26 г/с	13,98 г/с	21,39 г/с	22,32 г/с	31,82 г/с
Потребление газа при номинальной мощности при 15°C и 1013 мбар (при необходимости, в пересчете на ГВС), G30	0,69 кг/ч	0,82 кг/ч	0,93 кг/ч	1,07 кг/ч	1,19 кг/ч
Мин. массовый поток отходящих газов (G30)	20,77 г/с	16,67 г/с	24,66 г/с	24,76 г/с	26,78 г/с
Массовый поток отходящих газов макс. (G30)	18,04 г/с	15,47 г/с	21,94 г/с	22,4 г/с	31,64 г/с
Потребление газа при номинальной мощности при 15°C и 1013 мбар (при необходимости, в пересчете на ГВС), G31	0,82 кг/ч	0,96 кг/ч	1,08 кг/ч	1,25 кг/ч	1,46 кг/ч
Мин. массовый поток отходящих газов (G31)	20,17 г/с	16,32 г/с	23,07 г/с	24,06 г/с	26,36 г/с
Массовый поток отходящих газов макс. (G31)	17,85 г/с	15,36 г/с	25,43 г/с	22,83 г/с	30,86 г/с
Минимальная температура отходящих газов	105,5 °C	103 °C	104 °C	122,4 °C	103 °C
Макс. температура отходящих газов	140,5 °C	126 °C	133 °C	150,9 °C	146 °C
Разрешённые системы подачи воздуха и дымоудаления	C12, C32,C42, B22, B32	C12, C32,C42, B22, B32	C12, C32,C42, B22, B32	C12, C32,C42, B22, B32	C12, C32,C42, B22, B32
Класс NOx	3	3	3	3	3
Габариты аппарата, ширина	440 мм	440 мм	440 мм	440 мм	440 мм
Габариты аппарата, высота	800 мм	800 мм	800 мм	800 мм	800 мм
Габариты аппарата, глубина	338 мм	338 мм	338 мм	338 мм	338 мм
Масса	40 кг	43 кг	44 кг	46 кг	44 кг
Электрическое подключение	220В / 50Гц	220В / 50Гц	220В / 50Гц	220В / 50Гц	220В / 50Гц
Встроенный предохранитель (инерционный)	2 А	2 А	2 А	2 А	2 А
Потребляемая электрическая мощность макс.	147 Вт	142 Вт	145 Вт	180 Вт	175 Вт
Тип защиты	IP X4 D	IP X4 D	IP X4 D	IP X4 D	IP X4 D

Настенный газовый котёл turboTEC plus VUW

Размеры

Характеристическая кривая циркуляционного насоса atmoTEC/turboTEC plus VUW

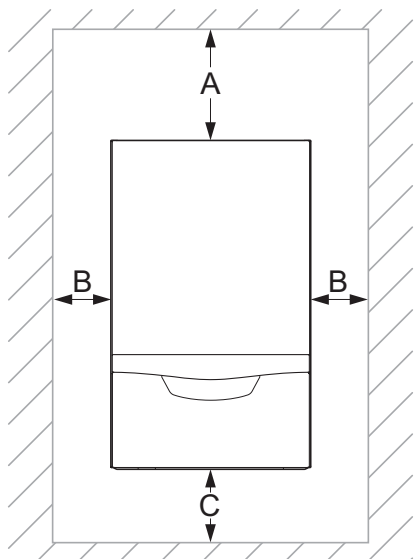
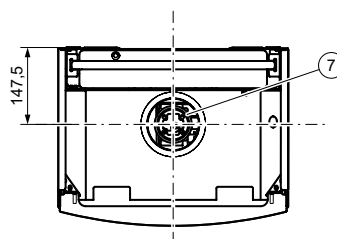
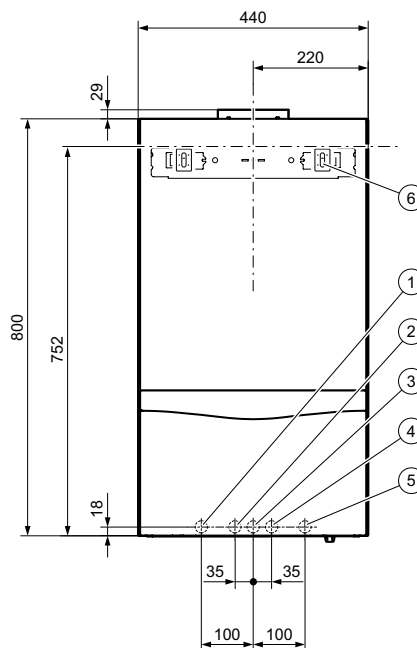
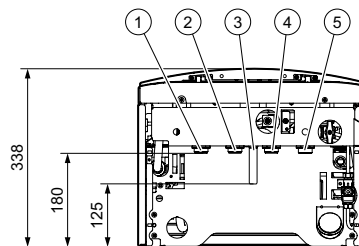


- A Остаточный напор [мбар] 1 Ступень насоса 1
 B Подача [л/мин] 2 Ступень насоса 2

В газовых настенных отопительных аппаратах серии plus переход между 1-ой и 2-ой ступенью происходит под управлением электроники (в зависимости от настройки пункта меню D.18 DIA-системы котла).

Пояснение:

1. Подающая линия системы отопления, R 3/4"
2. Выход горячей воды, R 3/4"
3. Подсоединение газа: гладкая труба $\varnothing 15$ под обжимной переходник, R 3/4"
4. Вход холодной воды R 3/4" на 1/2"
5. Обратная линия отопления, R 3/4"
6. Кронштейн (скоба) для подвески аппарата
7. Патрубок дымохода / воздуховода



Минимальное расстояние	
A	400 мм
B	10 мм
C	250 мм

Настенный газовый котёл atmoTEC pro/turboTEC pro

Описание продукции



Особенности

- Газовый настенный отопительный аппарат
- Мощность аппарата регулируется модулирующей горелкой
- Отвод продуктов сгорания в дымоход (atmoTEC) или принудительный отвод продуктов сгорания в дымоход специальной конструкции (turboTEC)
- Регулирование температуры горячей воды
- Автоматическое переключение в режим приготовления горячей хозяйственной воды при ее расходе от 1,5 л/мин.

Возможности для монтажа

- Отопление и приготовление горячей воды с помощью встроенного пластинчатого теплообменника
- Для реконструируемых и строящихся жилых домов и квартир
- Возможность установки в жилой зоне
- Минимальный требуемый боковой зазор 10мм для atmoTEC / turboTEC, все узлы доступны спереди.

Оснащение

- Встроенный проточный пластинчатый теплообменник для нагрева воды
- Встроенный циркуляционный насос, закрытый расширительный бак, автоматический воздухоотводчик, предохранительный вентиль, приоритетный переключающий вентиль с электроприводом
- Интеллектуальный контроль давления в системе отопления
- Первичный теплообменник из меди со средним КПД $\geq 91\%$
- Горелка из хромо-никелевой стали
- Постоянно действующая защита от замерзания
- Защита от заклинивания насоса и трехходового вентиля при их простое более 23 часов
- Переключение между режимами «Отопление/Летний»
- Возможность настройки на частичную мощность в режиме отопления
- Электронное зажигание и управление всеми функциями
- Контроль состояния и поиск неисправностей через систему диагностики с ЖК-дисплеем
- Присоединительный комплект в объеме поставки
- Встроенный коммутационный модуль для интерфейса стандарта e-BUS.

Тип	Вид газа	Заказной №
VUW INT 240/5-3	Природный газ группы H	0010003958
VUW INT 242/5-3	Природный газ группы H	0010003961

ВНИМАНИЕ!

Двухконтурные котлы atmoTEC / turboTEC VUW не работают в каскаде из 2-х и более котлов.

Компоновка в каскады как разнотипных котлов, так и разнотипных коммутационных модулей НЕДОПУСТИМА!

Настенный газовый котёл atmoTEC/turboTEC pro

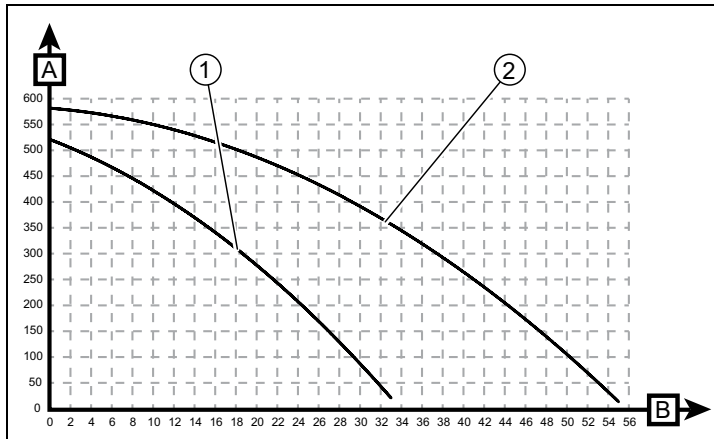
Технические данные

Параметры	VUV 240/5-3	VUV 242/5-3
Диапазон номинальной тепловой мощности P при 80/60 °C	9,0-24,0 кВт	8,0-24,0 кВт
Максимальная тепловая мощность при приготовлении горячей воды	24,0 кВт	24,0 кВт
Максимальная тепловая нагрузка на отопление со стороны системы отопления	26,7 кВт	26,7 кВт
Минимальная тепловая нагрузка со стороны системы отопления	10,7 кВт	9,4 кВт
Максимальная температура теплоносителя в подающей линии	85 °C	85 °C
Диапазон регулировки макс. температуры в подающей линии (заводская настройка: 75 °C)	30 - 80 °C	30-80 °C
Допустимое общее избыточное давление, отопление	3,0 бар)	3,0 бар
Номинальный объёмный расход греющей воды (при $\Delta T = 20 K$)	1 032 л/ч	1 032 л/ч
Остаточный напор насоса (при номинальном объёмном расходе греющей воды)	0,220 бар	0,220 бар
Наименьший допустимый расход горячей воды	1,5 л/мин	1,5 л/мин
Производительность горячей воды (при $\Delta T = 30 K$)	11,5 л/мин	11,5 л/мин
Допустимое избыточное давление, ГВС	10,0 бар	10,0 бар
Необходимое подключаемое давление, ГВС	0,150 бар	0,150 бар
Диапазон температур горячей воды на выходе	35 - 65 °C	35-65 °C
Разрешённые категории газа	II2H3B/P	II2H3B/P
Присоединительный газовый патрубок аппарата	G 1/2"	G 1/2"
Патрубки подключения подающей и обратной линий отопления аппарата	G 3/4"	G 3/4"
Подключение холодной и горячей воды на аппарате	G 3/4"	G 3/4"
Труба для присоединения предохранительного клапана (мин.)	Ø 15 на R 3/4"	
Объём расширительного бака	6 л	6 л
Подключение к системе дымоходов/воздуховодов	130 мм	60/100
Динамическое давление газа (природный газ) G20	13-20 мбар	13-20 мбар
потребление газа при номинальной мощности при 15°C и 1013 мбар (при необходимости, в пересчете на ГВС), G20	2,8 м³/ч	2,8 м³/ч
Мин. массовый поток отходящих газов (G20)	20,96 г/с	15,84 г/с
Массовый поток отходящих газов макс. (G20)	22,96 г/с	13,98 г/с
Потребление газа при номинальной мощности при 15°C и 1013 мбар (при необходимости, в пересчете на ГВС), G30	0,84 кг/ч	0,82 кг/ч
Мин. массовый поток отходящих газов (G30)	22,06 г/с	16,67 г/с
Массовый поток отходящих газов макс. (G30)	24,03 г/с	15,47 г/с
Потребление газа при номинальной мощности при 15°C и 1013 мбар (при необходимости, в пересчете на ГВС), G31	1,0 кг/ч	0,96 кг/ч
Мин. массовый поток отходящих газов (G31)	21,98 г/с	16,32 г/с
Массовый поток отходящих газов макс. (G31)	23,78 г/с	15,36 г/с
Минимальная температура отходящих газов	80,1 °C	103 °C
Макс. температура отходящих газов	108,6 °C	126 °C
Класс NOx	3	3
Габариты аппарата, ширина	440 мм	440 мм
Габариты аппарата, высота	800 мм	800 мм
Габариты аппарата, глубина	338 мм	338 мм
Масса нетто, прикл.	35 кг	40
Природный газ H (G20)	16 x 1,2	16 x 1,2
Бутан G30	16 x 0,7	16 x 0,7
Электрическое подключение	220В / 50Гц	220В / 50Гц
Встроенный предохранитель (инерционный)	2 А	2 А
Потребляемая электрическая мощность макс.	108 Вт	142 Вт
Тип защиты	IP X4 D	IP X4 D

Настенный газовый котёл atmoTEC pro VUW

Размеры

Характеристическая кривая циркуляционного насоса atmoTEC pro VUW

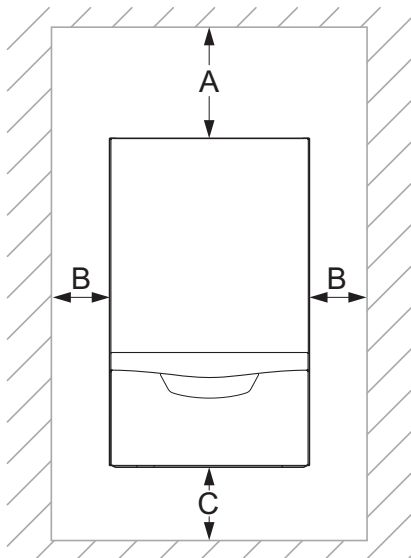
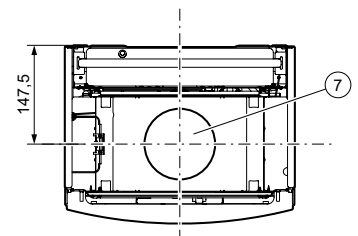
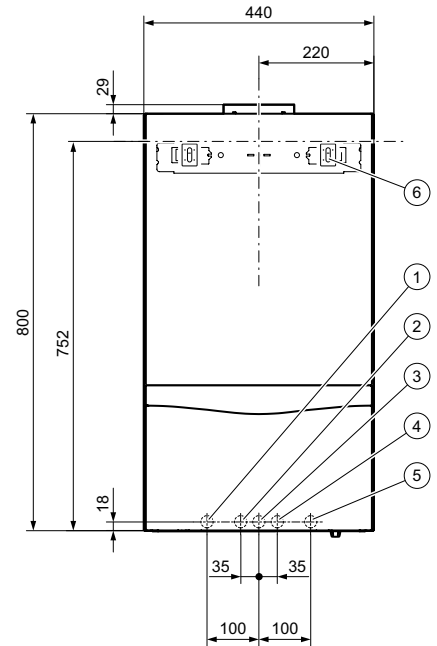
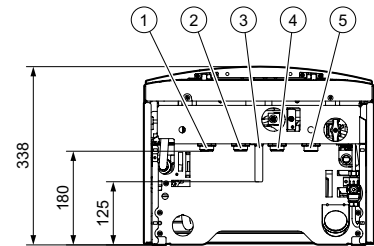


- A Остаточный напор [мбар] 1 Ступень насоса 1
 B Подача [л/мин] 2 Ступень насоса 2

В газовых настенных отопительных аппаратах серии pro переход между 1-ой и 2-ой ступенью происходит под управлением электроники (в зависимости от настройки пункта меню D.18 DIA-системы котла).

Пояснение:

1. Подающая линия системы отопления, R 3/4"
2. Выход горячей воды, R 3/4"
3. Подсоединение газа: гладкая труба $\varnothing 15$ под обжимной переходник R 3/4"
4. Вход холодной воды, R 3/4" на 1/2"
1. Обратная линия отопления, R 3/4"
2. Кронштейн (скоба) для подвески аппарата
3. Патрубок дымохода / воздуховода

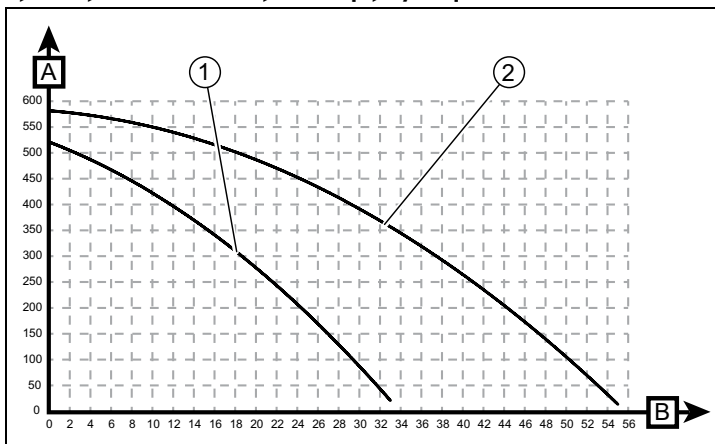


Минимальное расстояние	
A	400 мм
B	10 мм
C	250 мм

Настенный газовый котёл turboTEC pro VUW

Размеры

Характеристическая кривая циркуляционного насоса turboTEC pro VUW

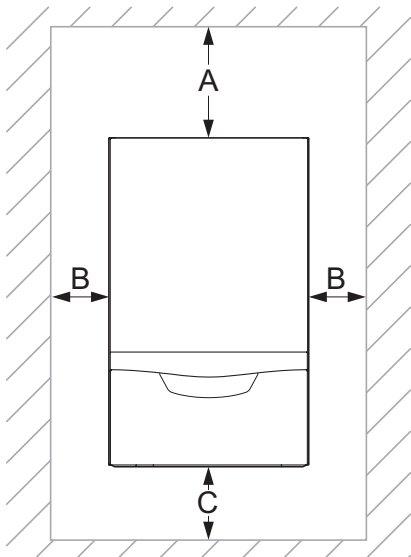
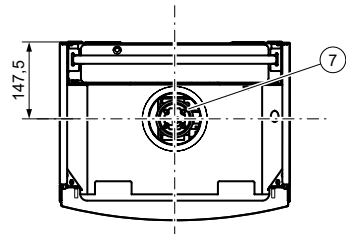
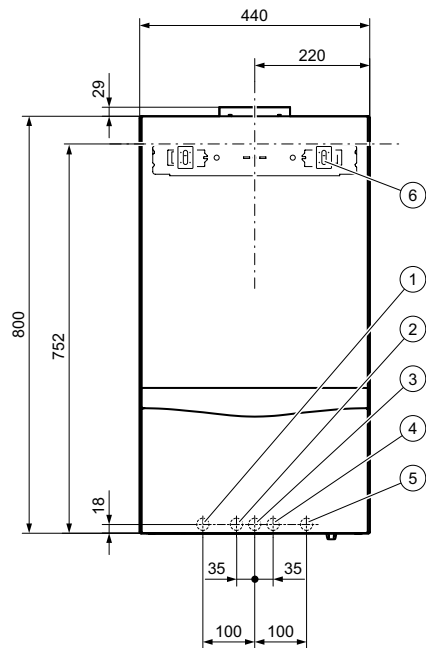
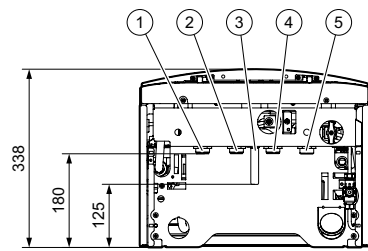


A Остаточный напор [мбар] 1 Ступень насоса 1
 B Подача [л/мин] 2 Ступень насоса 2

В газовых настенных отопительных аппаратах серии pro переход между 1-ой и 2-ой ступенью происходит под управлением электроники (в зависимости от настройки пункта меню D.18 DIA-системы котла).

Пояснение:

1. Подающая линия системы отопления, R 3/4"
2. Выход горячей воды, R 3/4"
3. Подсоединение газа:
гладкая труба $\varnothing 15$ под обжимной переходник R 3/4"
4. Вход холодной воды, R 3/4" на 1/2"
1. Обратная линия отопления, R 3/4"
2. Кронштейн (скоба) для подвески аппарата
3. Патрубок дымохода / воздуховода



Минимальное расстояние	
A	400 мм
B	10 мм
C	250 мм

Настенные газовые котлы atmoTEC / turboTEC

Гидравлические схемы. Типы подключений

В главе “Гидравлика” рассматриваются три принципиальные схемы подключения:

- прямое подключение к котлу
- развязка через гидравлический разделитель
- разделение системы через теплообменник.

Прямое подключение к котлу

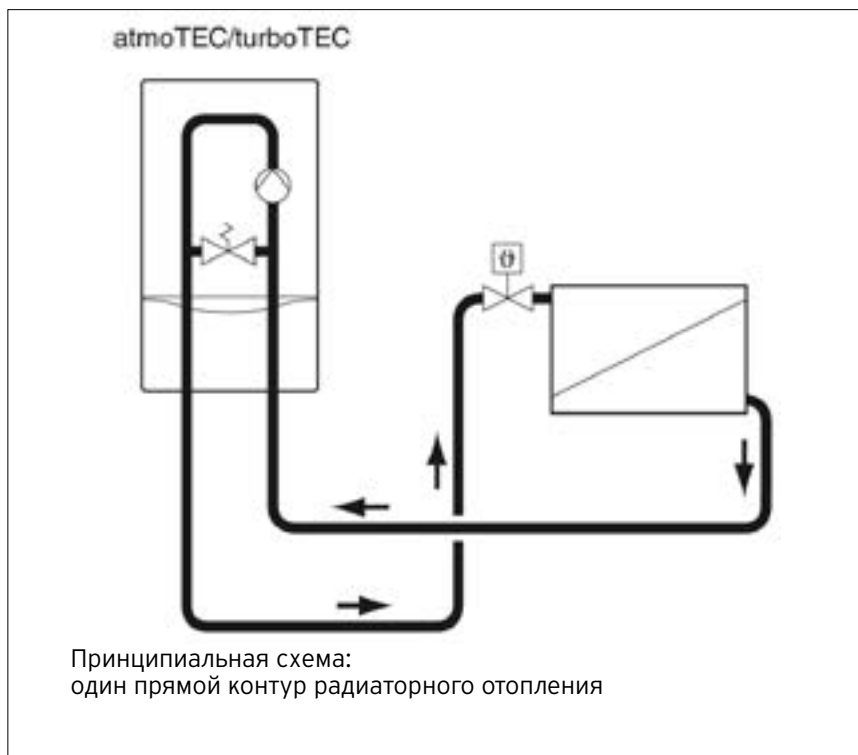
Один прямой контур отопления подключен непосредственно к котлу atmoTEC / turboTEC.

Аппараты atmoTEC pro/plus и turboTEC pro/plus оснащены циркуляционным насосом с автоматическим 2-ступенчатым переключением. Насос имеет устройство автоматического переключения на первую ступень (средняя производительность) и на вторую ступень (максимальная производительность). Режим работы насоса настраивается специалистом в диаграмме котла, пункт меню D.19.

Отопительный насос обеспечивает циркуляцию воды греющего контура в одноконтурных и двухконтурных котлах в соответствии с потребностью.

Котлы atmoTEC / turboTEC работают с закрытой системой отопления, т.е. без сообщения с атмосферой. Для компенсации теплового расширения теплоносителя в котле устанавливается расширительный бак. Расширительный бак мембранного типа установлен на раме котла за камерой сгорания и подключен к обратной линии системы отопления. У котлов серии atmoTEC plus и turboTEC plus установлен десятилитровый (10л) бак квадратной формы. У котлов серии atmoTEC pro и turboTEC pro устанавливается шестилитровый (6л) мембранный расширительный бак.

Если проектный объем расширительного бака системы превышает объем бака, встроенного в котел, то в систему устанавливается дополнительный внешний расширительный бак необходимого объема.



ВНИМАНИЕ!

В качестве теплоносителя в системе отопления применяется только вода!

ЗАПРЕЩЕНО использование антифризов в качестве теплоносителя или применение любых, в том числе, антикоррозионных присадок к воде в системе отопления!

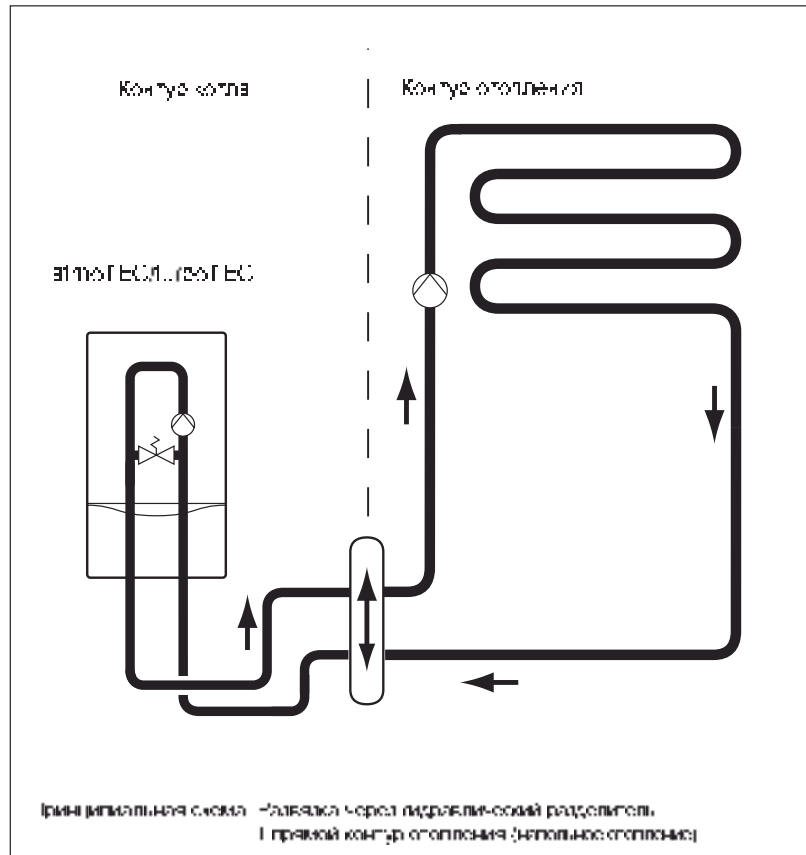
В случае несоблюдения данного условия фирма Vaillant не несет никакой ответственности за любой возможный ущерб, а оборудование полностью лишается гарантийного обслуживания.

Настенные газовые котлы atmoTEC / turboTEC

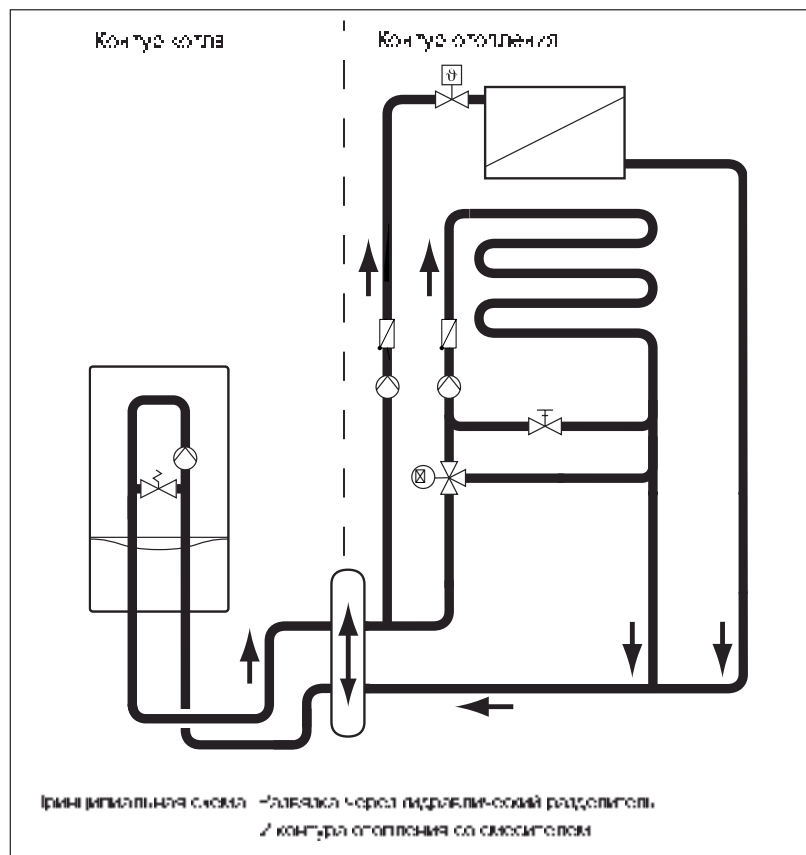
Гидравлика

Развязка через гидравлический разделитель

Гидравлический разделитель применяется для разделения контура котла и контура отопления. Он предназначен для распределения и сбора потоков воды системы отопления. При правильном подборе размеров, в нем возникают пренебрежительно малые потери напора между подающей и обратной линиями. Таким образом, достигается полное гидравлическое разделение. При наличии гидравлического разделителя в контур отопления устанавливают дополнительный циркуляционный насос, который обеспечивает необходимый расход теплоносителя. При использовании гидравлического разделителя в двухконтурной системе отопления устанавливают дополнительный циркуляционный насос в каждый контур отопления.



На данном примере гидравлической схемы в контуре напольного отопления используется 3-х ходовой смеситель. Смеситель подмешивает холодный теплоноситель из обратной линии в подающую линию, до тех пор, пока не будет достигнута необходимая температура теплоносителя в подающей линии.



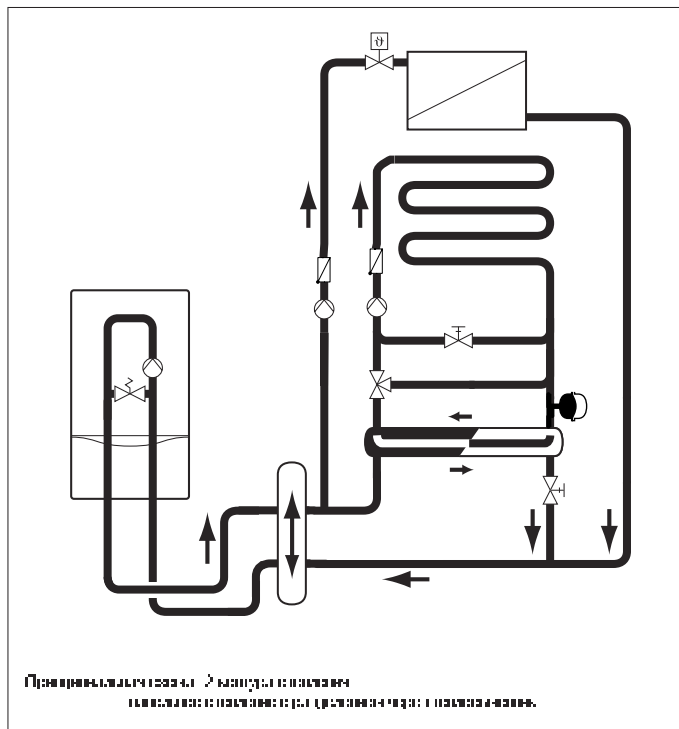
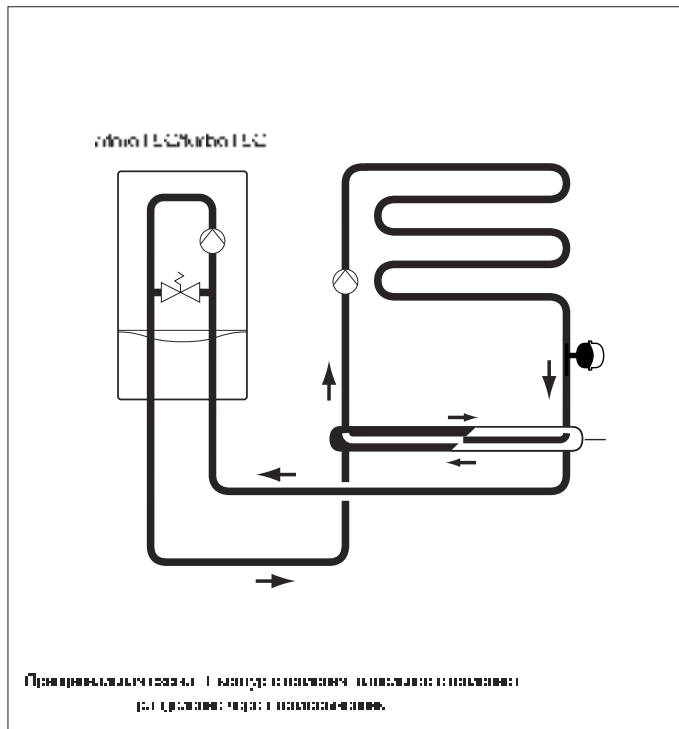
Настенные газовые котлы atmoTEC / turboTEC

Гидравлика

Разделение системы с помощью теплообменника

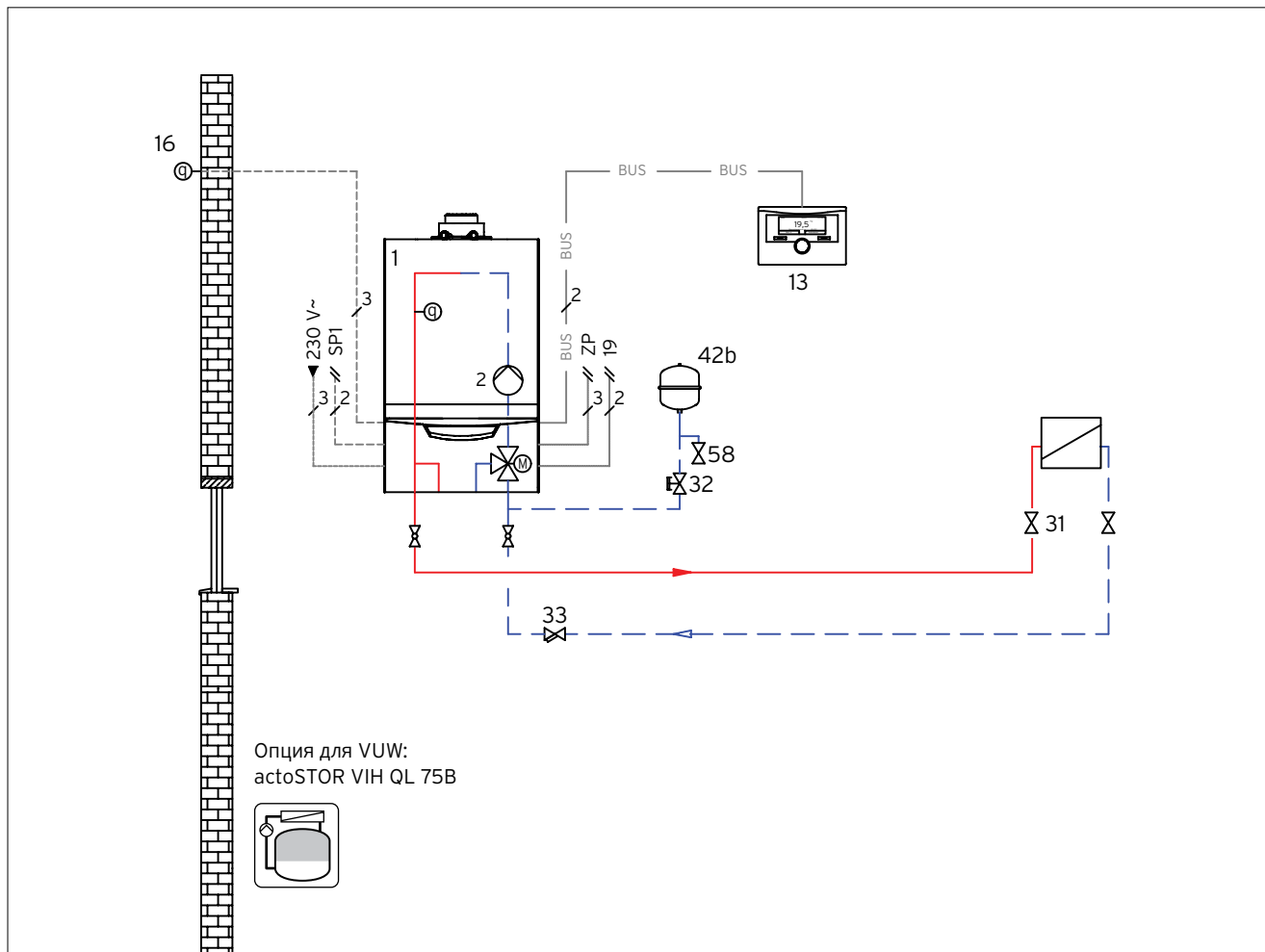
Теплообменник используется для полного разделения контура котла и контура отопления. Его рекомендуется использовать для систем с контуром радиаторного отопления и напольного отопления в следующих случаях:

- в связи с различным расходом теплоносителя в контуре отопления и в контуре котла;
- при необходимости использования различных теплоносителей в контуре котла и в контуре отопления. Чтобы скомпенсировать тепловое расширение теплоносителя в контуре отопления устанавливается мембранный расширительный бак.
- если в контур отопления встроен циркуляционный насос, который преодолевает гидравлическое сопротивление отопительной системы
- если в систему включается контур напольного отопления ("теплых полов"), изготовленный из труб, материал которых пропускает кислород за счет диффузии (пластиковые, полипропиленовые трубы)
- при различных значениях давления теплоносителей.



Настенные газовые котлы atmoTEC / turboTEC

Гидравлическая схема. Пример 1



ВНИМАНИЕ:

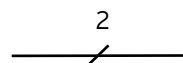
На рисунке представлена принципиальная схема! Она не заменяет профессионального проектирования!

- 1 atmoTEC plus VU/VUW, turboTEC plus VU/VUW
atmoTEC pro VUW, turboTEC pro VUW
- 2 Циркуляционный насос котла
- 13 Автоматический регулятор отопления VRC 470/4
- 16 Датчик наружной температуры
- 31 Подстроечный вентиль
- 32 Сервисный вентиль
- 33 Грязевый фильтр
- 42b Расширительный бак, дополнительный (опция)
- 58 Сливной вентиль

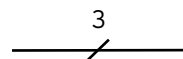


Опционально, только в комбинации с atmo/turboTEC pro/plus VUW!
Водонагреватель actoSTOR VIH QL 75B (необходим комплект подключения:
монтаж справа от котла №0020174073,
монтаж слева от котла №0020183764)

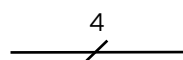
Символы электрических соединений



Двухжильная низковольтная электрическая проводка для подключения датчиков и шины eBUS.



Трехжильная проводка (L, N, PE), сетевое напряжение переменного тока 230В. К примеру, для подключения насоса или котла.



Четырехжильная проводка (L1, L2, N, PE), сетевое напряжение переменного тока 230В. К примеру, для подключения мотора смесителя.

Настенные газовые котлы atmoTEC / turboTEC

Гидравлическая схема. Пример 1

Описание системы

- газовый настенный отопительный аппарат atmoTEC plus VU / VUW, turboTEC plus VU / VUW
- прямое подключение
- 1 прямой контур отопления без смесителя
- автоматический регулятор отопления VRC 470/4
- приготовление горячей воды: отсутствует, или встроенное в аппаратах VUW.

№	Наименование	Кол.	Заказной номер/примечание
1	atmoTEC plus VU / turboTEC plus VU	1	см. актуальный ценовой лист
2	Циркуляционный насос	1	встроен в котёл
13	Автоматический регулятор отопления VRC 470/4, включает №16	1	0020108132
16а	Датчик наружной температуры VRC 693	1	в комплекте к VRC 470/4

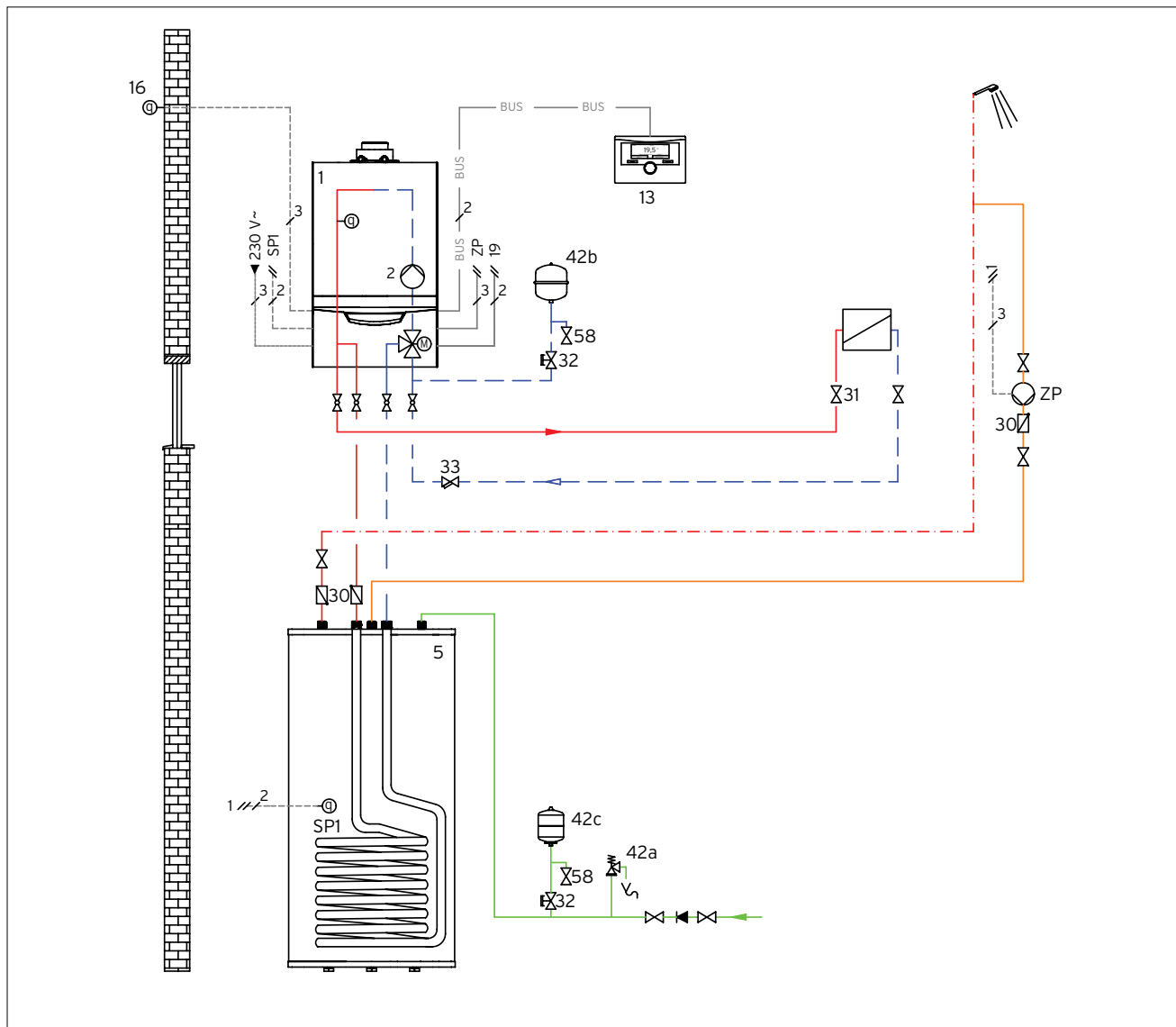
¹⁾ Количество и размер в зависимости от системы отопления.

Указания по проектированию

- Представленная схема системы отопления применяется в случае прямого подключения контура отопления к отопительному аппарату. Насос котла обеспечивает циркуляцию теплоносителя в системе отопления
- Погодозависимое управление температурой в помещении
- При проектировании системы отопления необходимо определить необходимый объём расширительного бака системы отопления. При превышении объёма встроенного расширительного бака котла необходим внешний расширительный бак
- Следует знать гидравлическое сопротивление всей системы и проверить соотношение с остаточным напором насоса для определения работоспособности системы
- опционально, для повышения комфортности по ГВС в комбинации с двухконтурными котлами серии atmo/turboTEC pro/plus VUW возможна установка водонагревателя actoSTOR VIH QL 75B рядом с котлом, слева или справа (настенный монтаж).

Настенные газовые котлы atmoTEC / turboTEC

Гидравлическая схема. Пример 2

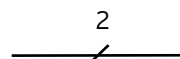


ВНИМАНИЕ:

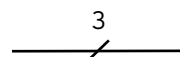
На рисунке представлена принципиальная схема! Она не заменяет профессионального проектирования!

- 1 atmoTEC plus VU / turboTEC plus VU
- 2 Циркуляционный насос
- 5 Емкостный водонагреватель VIH
- 13 Автоматический регулятор отопления VRC 470/4
- 16 Датчик наружной температуры
- 30 Обратный клапан
- 31 Подстроечный вентиль
- 32 Сервисный вентиль
- 33 Грязевый фильтр
- 42a Группа безопасности
- 42b Расширительный бак, дополнительный (опция)
- 42c Расширительный бак, ГВС
- 58 Вентиль заполнения / опорожнения
- SP1 Датчик температуры емкостного водонагревателя
- ZP Насос рециркуляции ГВС

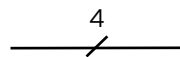
Символы электрических соединений



Двухжильная низковольтная электрическая проводка для подключения датчиков и шины eBUS.



Трехжильная проводка (L, N, PE), сетевое напряжение переменного тока 230В. К примеру, для подключения насоса или котла.



Четырехжильная проводка (L1, L2, N, PE), сетевое напряжение переменного тока 230В. К примеру, для подключения мотора смесителя.

Настенные газовые котлы atmoTEC / turboTEC

Гидравлическая схема. Пример 2

Описание системы

-газовый настенный отопительный аппарат atmoTEC plus VU / turboTEC plus VU
 -прямое подключение
 -1 прямой контур отопления без смесителя
 -автоматический регулятор отопления VRC 470/4
 -приготовление горячей воды: емкостный водонагреватель VIH R120-200/6 B,BR, VIH Q 75B.

Указания по проектированию

-Представленная схема системы отопления применяется в случае прямого подключения 1-го контура отопления к отопительному аппарату. Насос котла обеспечивает циркуляцию теплоносителя в системе отопления
 -Следует знать гидравлическое сопротивление всей системы и проверить соотношение с остаточным напором насоса для определения работоспособности системы
 -Погодозависимое управление температурой в помещении
 -Циркуляционным насосом ГВС управляет модуль VR40 («2 из 7»)
 -При проектировании системы отопления нужно определить необходимый объём расширительного бака системы отопления. При превышении объёма встроенного бака котла устанавливается дополнительный внешний расширительный бак
 -Существует возможность применения оригинальных комплектов соединения котла и водонагревателя. Для водонагревателей объёмом 120 литров применяются следующие комплекты подключения: № 0020152960 для открытого монтажа, № 0020151261 для скрытого монтажа. Для открытого монтажа накопителя 150 литров под котлом применяется № 0020151263
 -При давлении холодной воды в водопровода до 10 бар используется группа безопасности № 305826 без редуктора давления (для водонагревателей емкостью до 200 литров)
 -Для водонагревателей объёмом более 200 литров используется группа безопасности №305827 на 10 бар
 -При более высоком давлении холодной воды в водопроводе (5,6 до 16 бар) следует предусмотреть редуктор давления. Также на линии водоснабжения необходимо применять расширительный бак.

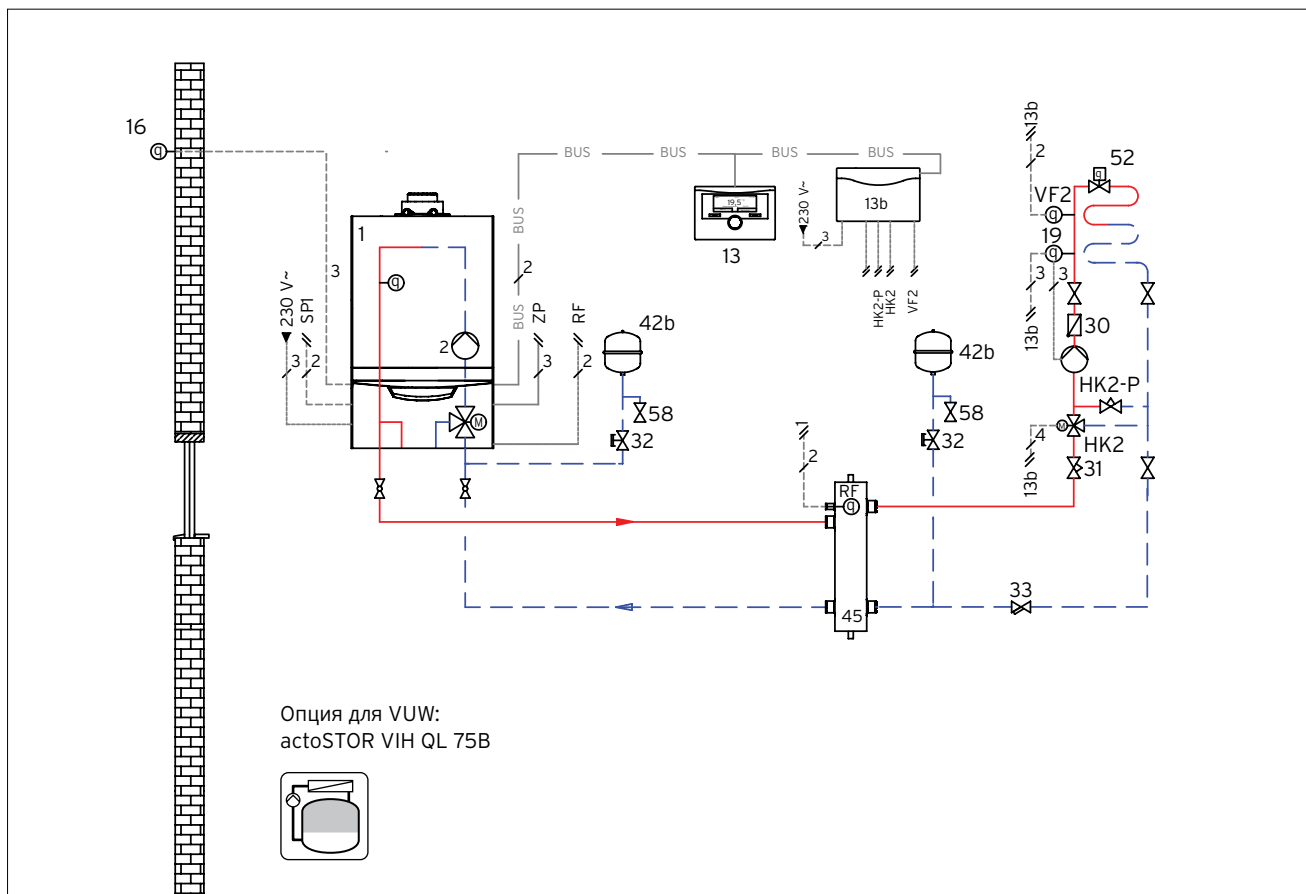
№	Наименование	Кол.	Заказной номер / Примечание
1	atmoTEC plus VU / turboTEC plus VU	1	см. актуальный ценовой лист
2	Циркуляционный насос	1	встроен в котёл
5	Емкостный водонагреватель VIH	1	см. актуальный ценовой лист
13	Автоматический регулятор отопления VRC 470/4	1	0020108132
16	Датчик наружной температуры	1	в комплекте к VRC 470/4
30	Обратный клапан	1	заказывается отдельно
31	Подстроечный вентиль	1 ¹⁾	заказывается отдельно
32	Сервисный вентиль	1 ¹⁾	заказывается отдельно
33	Грязевый фильтр	1	заказывается отдельно
42a	Группа безопасности для подключения водонагревателей: Группа безопасности без редуктора давления для VIH 120...200 литров для подключения водонагревателя объёмом свыше 200 литров	1	305826 305827
42b	Расширительный бак, дополнительный (опция)	1	заказывается отдельно
42c	Расширительный бак, ГВС	1	заказывается отдельно
58	Вентиль заполнения / опорожнения	1	заказывается отдельно
SP1	Датчик температуры емкостного водонагревателя	1 ²⁾	306257
ZP	Насос рециркуляции ГВС	1	заказывается отдельно
-	Модуль VR 40 «2 из 7»	1	0020017744

1) количество и размер в зависимости от системы отопления.

2) В случае использования комплектов присоединения 0020152960, 0020151261, 0020151263 датчик водонагревателя идёт в комплекте.

Настенные газовые котлы atmoTEC / turboTEC

Гидравлическая схема. Пример 3



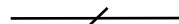
ВНИМАНИЕ:

На рисунке представлена принципиальная схема! Она не заменяет профессионального проектирования!

- 1 atmoTEC plus VU/VUW, turboTEC plus VU/VUW
atmoTEC pro VUW, turboTEC pro VUW
- 2 Циркуляционный насос
- 13 Автоматический регулятор отопления VRC 470/4
- 13b Смесительный модуль VR 61/4
- 16 Датчик наружной температуры
- 19 Накладной термостат - ограничитель максимальной температуры
- 30 Обратный клапан
- 31 Подстроечный вентиль
- 32 Сервисный вентиль
- 33 Грязевый фильтр
- 42a Группа безопасности
- 42b Расширительный бак, дополнительный (опция)
- 42c Расширительный бак, ГВС
- 45 Гидравлический разделитель
- 52 Балансировочный вентиль
- 58 Вентиль заполнения / опорожнения
- HK2 Смеситель отопительного контура
- HK2-P Циркуляционный насос контура отопления
- RF Датчик гидравлического разделителя
- VF2 Датчик температуры смесительного контура

Символы электрических соединений

2



Двухжильная низковольтная электрическая проводка для подключения датчиков и шины eBUS.

3



Трехжильная проводка (L, N, PE), сетевое напряжение переменного тока 230В. К примеру, для подключения насоса или котла.

4



Четырехжильная проводка (L1, L2, N, PE), сетевое напряжение переменного тока 230В. К примеру, для подключения мотора смесителя.



Опционально, только в комбинации с atmo/turboTEC pro/plus VUW!
Водонагреватель actoSTOR VIH QL 75B (необходим комплект подключения:
монтаж справа от котла №0020174073,
монтаж слева от котла №0020183764)

Настенные газовые котлы atmoTEC / turboTEC

Гидравлическая схема. Пример 3

Описание системы

-газовый настенный отопительный аппарат atmoTEC / turboTEC
 -гидравлический разделитель
 -1 контур напольного отопления
 -автоматический регулятор отопления VRC 470/4
 -приготовление горячей воды: отсутствует или встроенное в аппаратах VUW.

Указания по проектированию

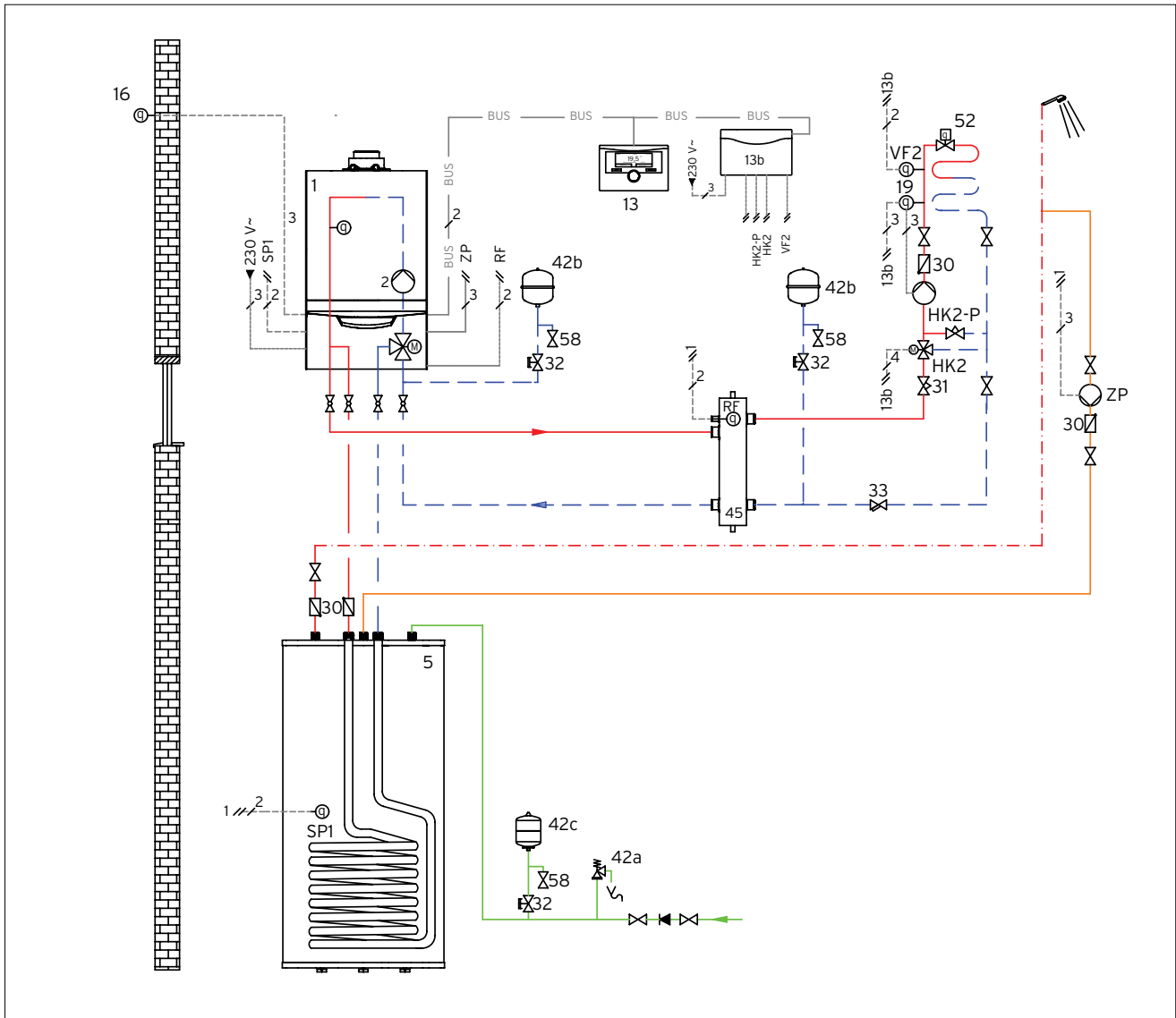
-Представленная схема системы отопления применяется в случае подключения 1-го контура напольного отопления, так как прямое подключение низкотемпературных систем отопления к котлам atmoTEC/turboTEC не допускается и гидравлический разделитель обязателен
 -Погодозависимое управление температурой в помещении
 -Насосом контура отопления ГВС управляет регулятор VRC 470 в комбинации с модулем VR61/4
 -При проектировании системы отопления нужно определить необходимый объём расширительного бака системы отопления. При превышении объёма встроенного бака котла устанавливается дополнительный внешний расширительный бак
 -опционально, для повышения комфортности по ГВС в комбинации с двухконтурными котлами серии atmo/turboTEC pro/plus VUW возможна установка водонагревателя actoSTOR VIH рядом с котлом (настенный монтаж).

№	Наименование	Кол.	Заказной номер/примечание
1	atmoTEC plus VU/VUW, turboTEC plus VU/VUW atmoTEC pro VUW, turboTEC pro VUW	1	см. актуальный ценовой лист
2	Циркуляционный насос	1	встроен в котёл
13	Автоматический регулятор отопления VRC 470/4	1	0020108132
13b	Смесительный модуль VR61/4	1	0020139851
16	Датчик наружной температуры	1	в комплекте к VRC 470/4
19	Накладной термостат - ограничитель максимальной температуры	1	009642
30	Обратный клапан	X ¹⁾	заказывается отдельно
32	Сервисный вентиль	X ¹⁾	
33	Грязевый фильтр	1	заказывается отдельно
42a	Группа безопасности для подключения водонагревателей: -Группа безопасности без редуктора давления для VIH 120...200 литров -для подключения водонагревателя объёмом свыше 200 литров	1	305826 305827
42b	Расширительный бак, дополнительный (опция)	1	заказывается отдельно
42c	Расширительный бак, ГВС	1	заказывается отдельно
45	Гидравлический разделитель	1	см. принадлежности
52	Балансировочный вентиль	X ¹⁾	заказывается отдельно
58	Вентиль заполнения / опорожнения	1	заказывается отдельно
HK2	Смеситель контура отопления	1	в составе 0020191788, 0020175096, 0020191818, 0020191819
HK2-P	Циркуляционный насос контура отопления	1	в составе 0020191788, 0020175096, 0020191818, 0020191819
VF2	Датчик температуры смесительного контура	1	в составе VR61/4
RF	Датчик гидравлического разделителя	1	306787 или в комплекте с разделителем Vaillant

¹⁾ количество и размер в зависимости от системы отопления.

Настенные газовые котлы atmoTEC / turboTEC

Гидравлическая схема. Пример 4

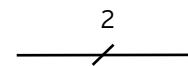


ВНИМАНИЕ:

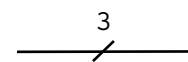
На рисунке представлена принципиальная схема! Она не заменяет профессионального проектирования!

- 1 atmoTEC plus VU / turboTEC plus VU
- 2 Циркуляционный насос
- 5 Емкостный водонагреватель VIH
- 13 Автоматический регулятор отопления VRC 470/4
- 13b Смесительный модуль VR 61/4
- 16 Датчик наружной температуры
- 19 Накладной термостат - ограничитель максимальной температуры
- 30 Обратный клапан
- 31 Подстроечный вентиль
- 32 Сервисный вентиль
- 33 Грязевый фильтр
- 42a Группа безопасности
- 42b Расширительный бак, дополнительный (опция)
- 42c Расширительный бак, ГВС
- 45 Гидравлический разделитель
- 52 Балансировочный вентиль
- 58 Вентиль заполнения / опорожнения
- HK2 Смеситель отопительного контура
- HK2-P Циркуляционный насос контура отопления
- RF Датчик гидравлического разделителя
- VF2 Датчик температуры смесительного контура
- SP1 Датчик температуры емкостного водонагревателя
- ZP Насос рециркуляции ГВС
- RF Датчик гидравлического разделителя

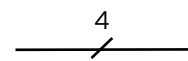
Символы электрических соединений



Двухжильная низковольтная электрическая проводка для подключения датчиков и шины eBUS.



Трёхжильная проводка (L, N, PE), сетевое напряжение переменного тока 230В. К примеру, для подключения насоса или котла.



Четырёхжильная проводка (L1, L2, N, PE), сетевое напряжение переменного тока 230В. К примеру, для подключения мотора смесителя.

Настенные газовые котлы atmoTEC / turboTEC

Гидравлическая схема. Пример 4

Описание системы

-газовый настенный отопительный аппарат atmoTEC / turboTEC
 -гидравлический разделитель
 -1 контур напольного отопления
 -автоматический регулятор отопления VRC 470/4 + смесительный модуль VR 61/4
 -приготовление горячей воды: емкостный водонагреватель VIH.

Указания по проектированию

-Представленная схема системы отопления применяется в случае подключения 1-го контура напольного отопления, так как прямое подключение низкотемпературных систем отопления к котлам atmoTEC/turboTEC не допускается и гидравлический разделитель обязателен
 -Погодозависимое управление температурой в помещении
 -Циркуляционным насосом системы отопления и циркуляционным насосом ГВС управляет модуль VR61/4
 -При проектировании системы отопления нужно определить необходимый объем расширительного бака системы отопления. При превышении объема встроенного бака котла устанавливается дополнительный внешний расширительный бак
 -Существует возможность применения оригинальных комплектов соединения котла и водонагревателя. Для водонагревателей объемом 120 литров применяются следующие комплекты подключения: № 0020152960 для открытого монтажа, № 0020151261 для скрытого монтажа. Для открытого монтажа накопителя 150 литров под котлом применяется № 0020151263
 -При давлении холодной воды водопровода до 10 бар без оригинальных комплектов подключения используется группа безопасности № 305826 без редуктора давления (для водонагревателей емкостью до 200 литров включительно)
 -Для водонагревателей объемом более 200 литров используется группа безопасности №305827 на 10 бар
 -При более высоком давлении холодной воды в водопроводе (5,6 до 16 бар) следует предусмотреть редуктор давления.
 -Также на линии водоснабжения рекомендуется применять расширительный бак.

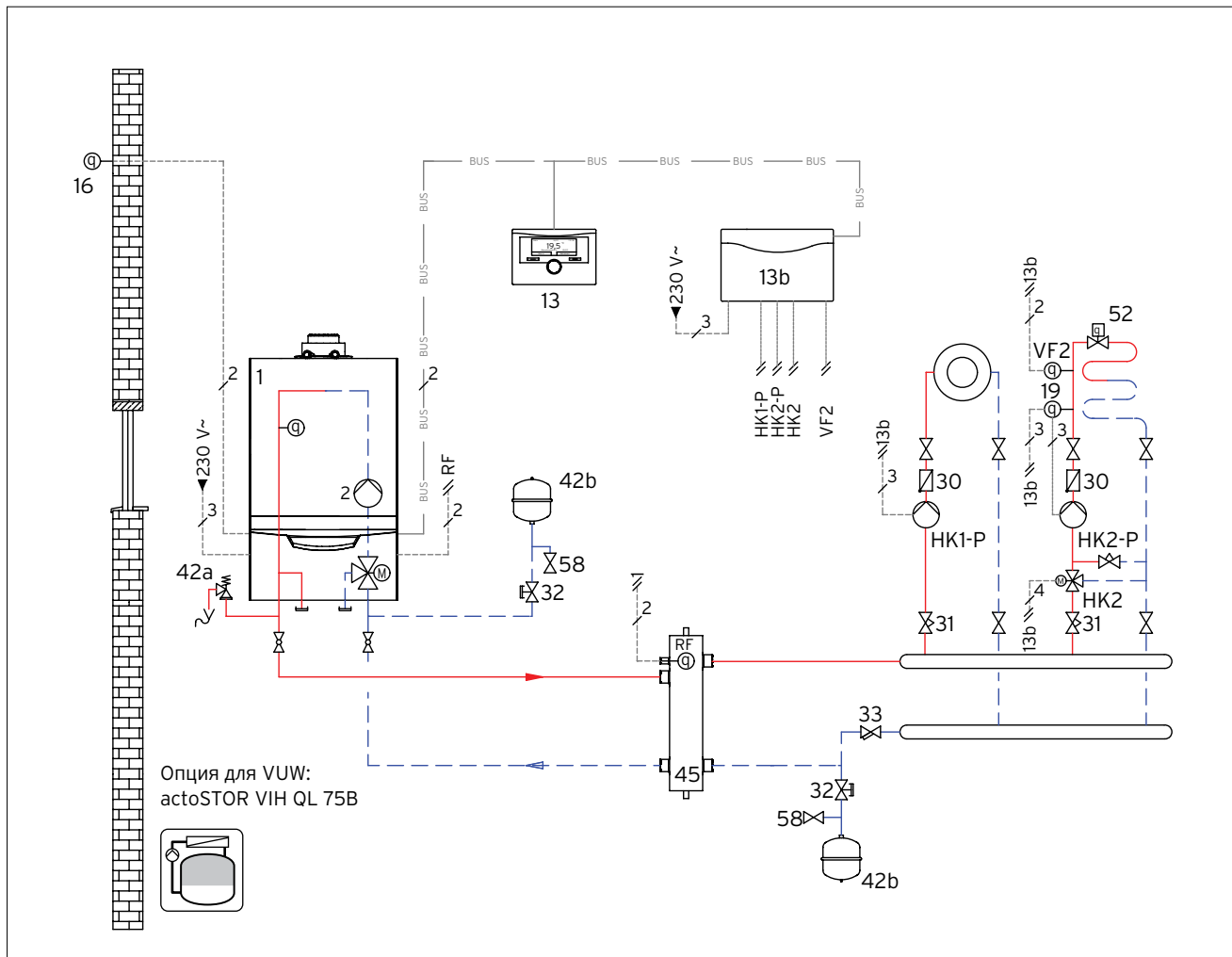
№	Наименование	Кол.	Заказной номер/примечание
1	atmoTEC plus VU / turboTEC plus VU	1	см. актуальный ценовой лист
2	Циркуляционный насос	1	встроен в котёл
5	Емкостный водонагреватель VIH	1	заказывается отдельно
13	Автоматический регулятор отопления VRC 470/4	1	0020108132
13b	Смесительный модуль VR 61/4	1	0020139851
16	Датчик наружной температуры	1	в комплекте к VRC 470/4
19	Накладной термостат - ограничитель максимальной температуры	1	009642
30	Обратный клапан	1	заказывается отдельно
32	Сервисный вентиль	1	заказывается отдельно
33	Грязевый фильтр	1	заказывается отдельно
42a	Группа безопасности для подключения водонагревателей: -Группа безопасности без редуктора давления для VIH 120...200 литров -для подключения водонагревателя объемом свыше 200 литров	1	305826 305827
42b	Расширительный бак, дополнительный (опция)	1	заказывается отдельно
42c	Расширительный бак, ГВС	1	заказывается отдельно
45	Гидравлический разделитель	1	см. принадлежности
52	Балансировочный вентиль	X ¹⁾	заказывается отдельно
58	Вентиль заполнения / опорожнения	1	заказывается отдельно
HK2	Смеситель отопительного контура	1	в составе 0020191788, 0020175096, 0020191818, 0020191819
HK2-P	Циркуляционный насос контура отопления	1	в составе 0020191788, 0020175096, 0020191818, 0020191819
VF2	Датчик температуры смесительного контура	1	в составе VR61/4
SP1	Датчик температуры емкостного водонагревателя	1 ²⁾	306257
ZP	Насос рециркуляции ГВС	1	заказывается отдельно
RF	Датчик гидравлического разделителя	1	306787 или в комплекте с разделителем Vaillant

1) количество и размер в зависимости от системы отопления.

2) в случае использования комплектов присоединения 0020152960, 0020151261, 0020151263 датчик водонагревателя идёт в комплекте.

Настенные газовые котлы atmoTEC / turboTEC

Гидравлическая схема. Пример 5



ВНИМАНИЕ:

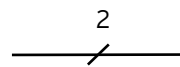
На рисунке представлена принципиальная схема! Она не заменяет профессионального проектирования!

- 1 atmoTEC plus VU/VUW, turboTEC plus VU/VUW
- 2 atmoTEC pro VUW, turboTEC pro VUW
- 13 Циркуляционный насос
- 13b Автоматический регулятор отопления VRC 470/4
- 16 Смесительный модуль VR 61/4
- 16 Датчик наружной температуры
- 17 Датчик температуры гидравлического разделителя
- 19 Накладной термостат - ограничитель максимальной температуры
- 30 Обратный клапан
- 31 Подстроечный вентиль
- 32 Сервисный вентиль
- 33 Грязевый фильтр
- 42a Группа безопасности
- 42b Расширительный бак, дополнительный (опция)
- 42c Расширительный бак, ГВС
- 45 Гидравлический разделитель
- 52 Балансировочный вентиль
- 58 Вентиль заполнения / опорожнения
- HK1-P Циркуляционный насос прямого контура
- HK2 Привод смесителя контура отопления 2
- HK2-P Циркуляционный насос контура со смесителем
- VF2 Датчик температуры подающей линии (контур со смесителем)
- RF Датчик гидравлического разделителя

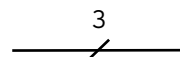


Опционально, только в комбинации с atmo/turboTEC pro/plus VUW!
 Водонагреватель actoSTOR VIH QL 75B (необходим комплект подключения:
 монтаж справа от котла №0020174073,
 монтаж слева от котла №0020183764)

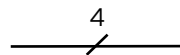
Символы электрических соединений



Двухжильная низковольтная электрическая проводка для подключения датчиков и шины eBUS.



Трёхжильная проводка (L, N, PE), сетевое напряжение переменного тока 230В. К примеру, для подключения насоса или котла.



Четырёхжильная проводка (L1, L2, N, PE), сетевое напряжение переменного тока 230В. К примеру, для подключения мотора смесителя.

Настенные газовые котлы atmoTEC / turboTEC

Гидравлическая схема. Пример 5

Описание системы

-газовый настенный отопительный аппарат atmoTEC / turboTEC
 -гидравлический разделитель
 -2 контура отопления:
 -1 контур напольного отопления
 -1 контур радиаторного отопления
 -автоматический регулятор отопления VRC 470/4 + смесительный модуль VR 61/4
 -приготовление горячей воды: отсутствует или встроенное в аппаратах VUW.

Указания по проектированию

-Представленная схема системы отопления применяется в случае подключения 2-х контуров отопления, работающих независимо друг от друга
 -Погодозависимое управление температурой в помещении
 -Рабочая температура каждого контура регулируется индивидуально
 -Время работы каждого контура программируется индивидуально
 -для управления смесительным контуром в комбинации с VRC 470/4 необходим смесительный модуль VR 61/4
 -При проектировании системы отопления нужно определить необходимый объём расширительного бака системы отопления. При превышении объёма встроенного бака котла устанавливается дополнительный внешний расширительный бак
 -опционально, для повышения комфортности по ГВС в комбинации с двухконтурными котлами серии atmo/turboTEC pro/plus VUW возможна установка водонагревателя actoSTOR VIH рядом с котлом (настенный монтаж).

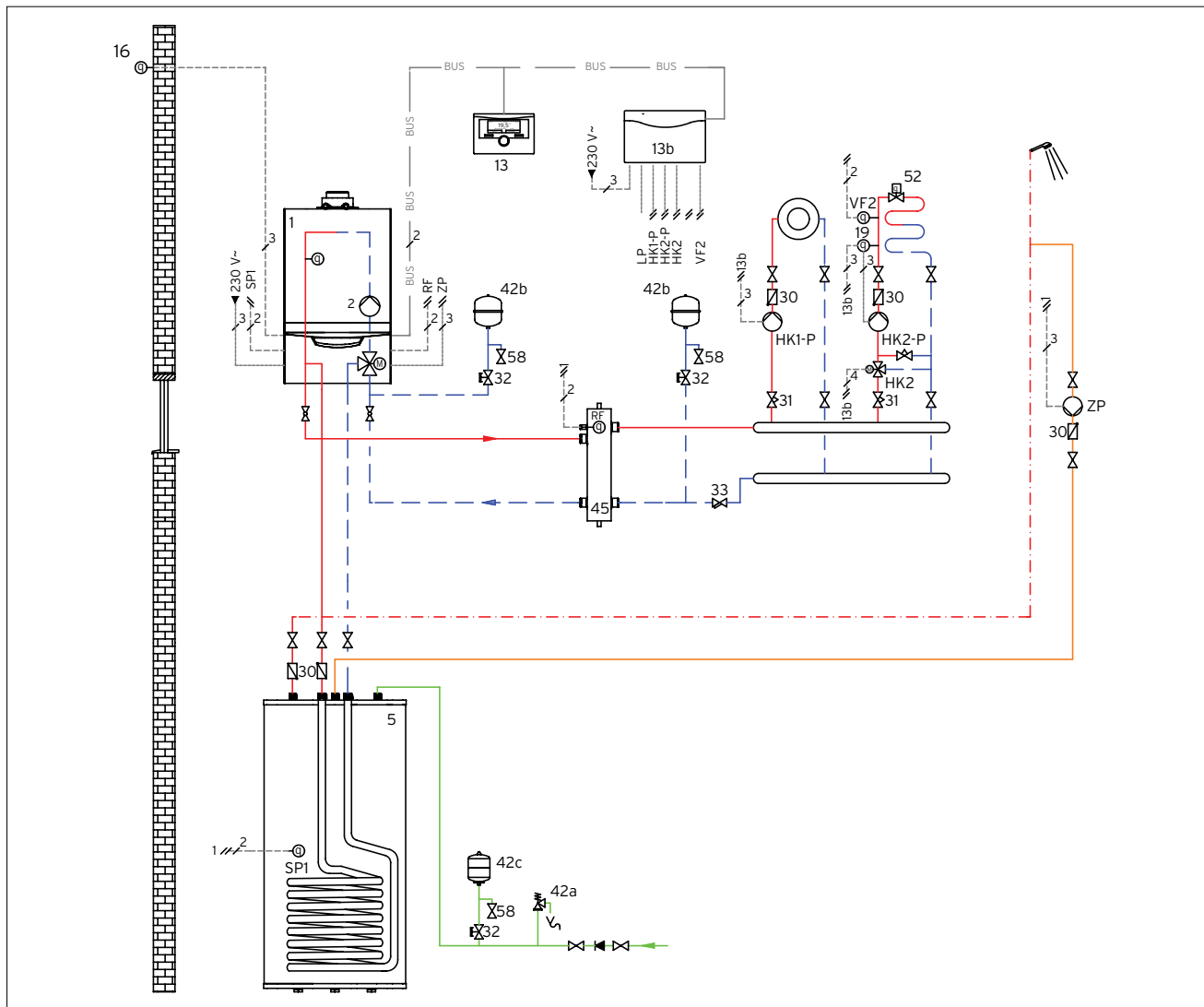
№	Наименование	Кол.	Заказной номер/примечание
1	atmoTEC plus VU / turboTEC plus VU	1	см. актуальный ценовой лист
2	Циркуляционный насос	1	встроен в котёл
13	Автоматический регулятор отопления VRC 470/4	1	0020108132
13b	Смесительный модуль VR 61/4	1	в комплекте к VRC 470/4
16	Датчик наружной температуры	1	в комплекте к VRC 470/4
19	Накладной термостат - ограничитель максимальной температуры	1	009642
30	Обратный клапан	1	заказывается отдельно
32	Сервисный вентиль	1	заказывается отдельно
33	Грязевый фильтр	1	заказывается отдельно
42a	Группа безопасности для подключения водонагревателей: -Группа безопасности без редуктора давления для VIH 120...200 литров -для подключения водонагревателя объёмом свыше 200 литров	1	305826 305827
42b	Расширительный бак, дополнительный (опция)	1	заказывается отдельно
42c	Расширительный бак, ГВС	1	заказывается отдельно
45	Гидравлический разделитель	1	см. принадлежности
52	Балансировочный вентиль	X ¹⁾	заказывается отдельно
58	Вентиль заполнения / опорожнения	1	заказывается отдельно
НК1-Р	Циркуляционный насос контура отопления	1	в составе
НК2	Смеситель отопительного контура	1	в составе 0020191788, 0020175096, 0020191818, 0020191819
НК2-Р	Циркуляционный насос контура отопления	1	в составе 0020191788, 0020175096, 0020191818, 0020191819
VF2	Датчик температуры смесительного контура	1	в составе VR61/4
SP1	Датчик температуры емкостного водонагревателя	1 ²⁾	306257
ZP	Насос рециркуляции ГВС	1	заказывается отдельно
RF	Датчик гидравлического разделителя	1	306787 или в комплекте с разделителем Vaillant

1) количество и размер в зависимости от системы отопления.

2) В случае использования комплектов присоединения 0020152960, 0020151261, 0020151263 датчик водонагревателя идёт в комплекте.

Настенные газовые котлы atmoTEC / turboTEC

Гидравлическая схема. Пример 6

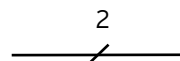


ВНИМАНИЕ:

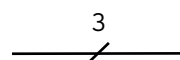
На рисунке представлена принципиальная схема! Она не заменяет профессионального проектирования!

- 1 atmoTEC plus VU / turboTEC plus VU
- 2 Циркуляционный насос
- 5 Емкостный водонагреватель VIH
- 13 Автоматический регулятор отопления VRC 470/4
- 13b Смесительный модуль VR 61/4
- 16 Датчик наружной температуры
- 19 Накладной термостат - ограничитель максимальной температуры
- 24 Датчик температуры емкостного водонагревателя
- 30 Обратный клапан
- 31 Подстроечный вентиль
- 32 Сервисный вентиль
- 33 Грязевый фильтр
- 42a Группа безопасности
- 42b Расширительный бак, дополнительный (опция)
- 42c Расширительный бак, ГВС
- 45 Гидравлический разделитель
- 52 Балансировочный вентиль
- 58 Вентиль заполнения / опорожнения
- HK1-P Циркуляционный насос прямого контура
- HK2 Привод смесителя контура отопления 2
- HK2-P Циркуляционный насос контура со смесителем
- SP1 Датчик температуры емкостного водонагревателя
- VF2 Датчик температуры подающей линии (контур со смесителем)
- ZP Насос рециркуляции ГВС
- RF Датчик гидравлического разделителя

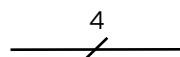
Символы электрических соединений



Двухжильная низковольтная электрическая проводка для подключения датчиков и шины eBUS.



Трехжильная проводка (L, N, PE), сетевое напряжение переменного тока 230В. К примеру, для подключения насоса или котла.



Четырехжильная проводка (L1, L2, N, PE), сетевое напряжение переменного тока 230В. К примеру, для подключения мотора смесителя.

Настенные газовые котлы atmoTEC / turboTEC

Гидравлическая схема. Пример 6

Описание системы

-газовый настенный отопительный аппарат atmoTEC plus VU / turboTEC plus VU
 -гидравлический разделитель
 -2 контура отопления:
 -1 контур напольного отопления
 -1 контур радиаторного отопления
 -автоматический регулятор отопления VRC 470/4 + смесительный модуль VR 61/4
 -приготовление горячей воды: емкостный водонагреватель VIH
 -циркуляционная линия ГВС.

Указания по проектированию

-Представленная схема системы отопления применяется в случае подключения 2-х контуров отопления, работающих независимо друг от друга
 -Погодозависимое управление температурой в помещении
 -Рабочая температура каждого контура регулируется индивидуально
 -Время работы каждого контура программируется индивидуально
 -для управления смесительным контуром в комбинации с VRC 470/4 необходим смесительный модуль VR 61/4
 -Циркуляционным насосом ГВС управляет регулятор
 -При проектировании системы отопления нужно определить необходимый объём расширительного бака системы отопления. При превышении объёма встроенного бака котла устанавливается дополнительный внешний расширительный бак
 -Существует возможность применения оригинальных комплектов соединения котла и водонагревателя. Для водонагревателей объёмом 120 литров применяются следующие комплекты подключения: № 0020152960 для открытого монтажа, № 0020151261 для скрытого монтажа. Для открытого монтажа накопителя 150 литров под котлом применяется № 0020151263
 -При давлении холодной воды водопровода до 10 бар без оригинальных комплектов подключения используется группа безопасности № 305826 без редуктора давления (для водонагревателей емкостью до 200 литров включительно)
 -Для водонагревателей объёмом более 200 литров используется группа безопасности №305827 на 10 бар
 -При более высоком давлении холодной воды в водопроводе (5,6 до 16 бар) следует предусмотреть ре-

№	Наименование	Кол.	Заказной номер/примечание
1	atmoTEC plus VU / turboTEC plus VU	1	см. актуальный ценовой лист
2	Циркуляционный насос	1	встроен в котёл
5	Емкостный водонагреватель VIH	1	см. актуальный ценовой лист
13	Автоматический регулятор отопления VRC 470/4	1	0020108132
13b	Смесительный модуль VR 61/4	1	в комплекте к VRC 470/4
16	Датчик наружной температуры	1	в комплекте к VRC 470/4
19	Накладной термостат - ограничитель максимальной температуры	1	009642
24	Датчик температуры емкостного водонагревателя	1	заказывается отдельно
30	Обратный клапан	X ¹⁾	заказывается отдельно
31	Подстроечный вентиль	X ¹⁾	заказывается отдельно
32	Сервисный вентиль	X ¹⁾	заказывается отдельно
33	Грязевый фильтр	1	заказывается отдельно
42a	Группа безопасности для подключения водонагревателей: -Группа безопасности без редуктора давления для VIH 120...200 литров -для подключения водонагревателя объёмом свыше 200 литров	1	305826 305827
42b	Расширительный бак, дополнительный (опция)	1	заказывается отдельно
42c	Расширительный бак, ГВС	1	заказывается отдельно
45	Гидравлический разделитель	1	см. принадлежности
52	Балансировочный вентиль	X ¹⁾	заказывается отдельно
58	Вентиль заполнения / опорожнения	1	заказывается отдельно
HK1-P	Циркуляционный насос прямого контура	1	в составе 0020191817, 0020191820
HK2	Привод смесителя контура отопления 2	1	в составе 0020191788, 0020175096, 0020191818, 0020191819
HK2-P	Циркуляционный насос контура со смесителем	1	в составе 0020191788, 0020175096, 0020191818, 0020191819
SP1	Датчик температуры емкостного водонагревателя	1 ²⁾	306257
VF2	Датчик температуры подающей линии (контур со смесителем)	1	в комплекте с модулем VR61/4
ZP	Насос рециркуляции ГВС	1	заказывается отдельно
RF	Датчик гидравлического разделителя	1	306787 или в комплекте с разделителем Vaillant

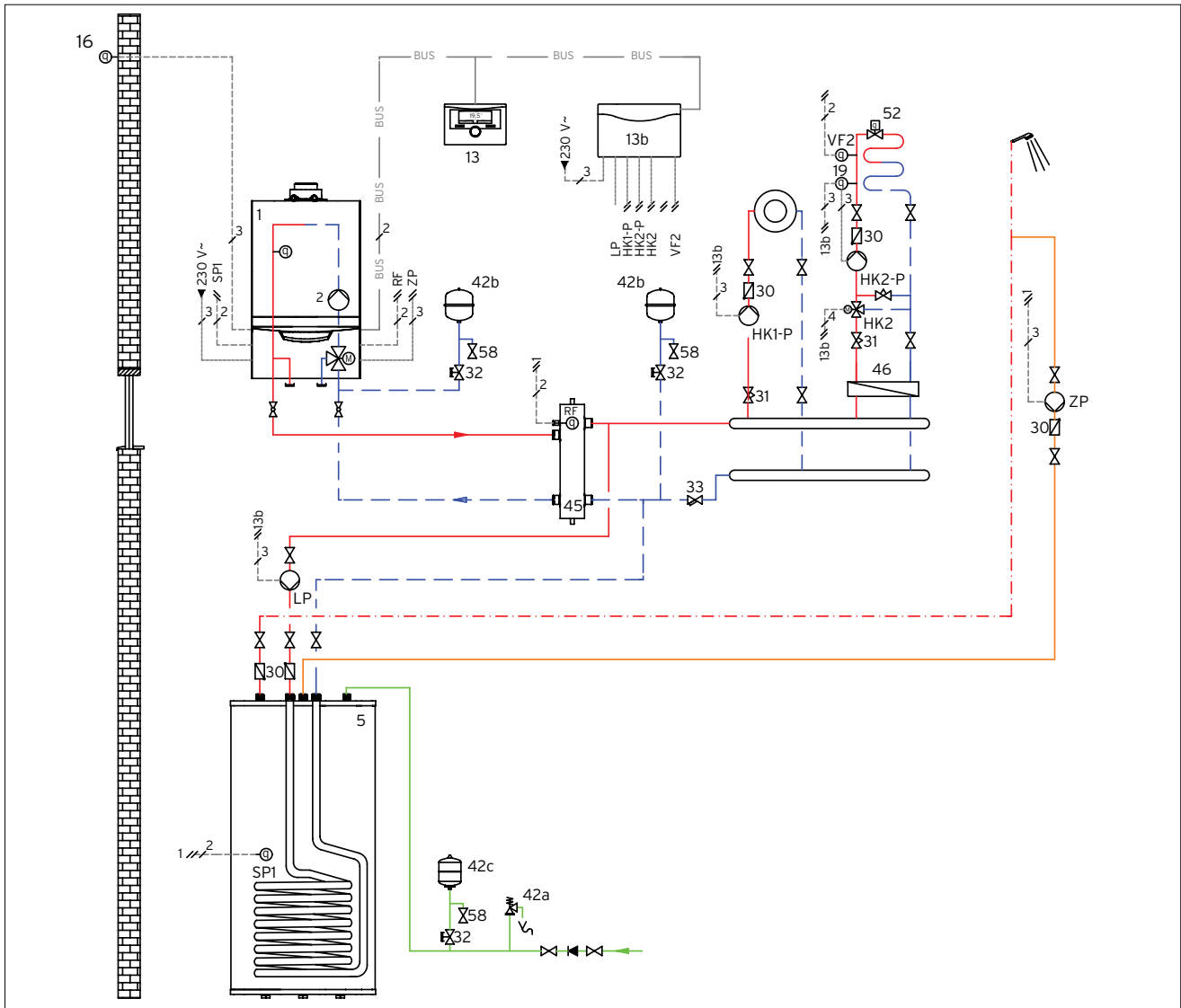
1) количество и размер в зависимости от системы отопления.

2) В случае использования комплектов присоединения 0020152960, 0020151261, 0020151263 датчик водонагревателя идёт в комплекте.

дуктор давления. Также на линии водоснабжения рекомендуется применять расширительный бак.

Настенные газовые котлы atmoTEC / turboTEC

Гидравлическая схема. Пример 7

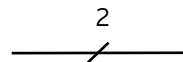


ВНИМАНИЕ:

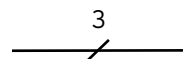
На рисунке представлена принципиальная схема! Она не заменяет профессионального проектирования!

- 1 atmoTEC plus VU / turboTEC plus VU
- 2 Циркуляционный насос
- 5 Емкостный водонагреватель VIH
- 10 Термостатический вентиль
- 13 Автоматический регулятор отопления VRC 470/4
- 13b Смесительный модуль VR 61/4
- 16 Датчик наружной температуры
- 19 Накладной термостат - ограничитель максимальной температуры
- 30 Обратный клапан
- 30 Обратный клапан
- 31 Подстроечный вентиль
- 32 Сервисный вентиль
- 33 Грязевый фильтр
- 42a Группа безопасности
- 42b Расширительный бак, дополнительный (опция)
- 42c Расширительный бак, ГВС
- 45 Гидравлический разделитель
- 46 Разделяющий теплообменник
- 52 Балансировочный вентиль
- 58 Вентиль заполнения / опорожнения
- HK1-P Циркуляционный насос прямого контура
- HK2 Привод смесителя контура отопления 2
- HK2-P Циркуляционный насос контура со смесителем
- SP1 Датчик температуры емкостного водонагревателя
- VF2 Датчик температуры подающей линии (контур со смесителем)
- ZP Насос рециркуляции ГВС
- RF Датчик гидравлического разделителя

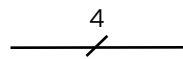
Символы электрических соединений



Двухжильная низковольтная электрическая проводка для подключения датчиков и шины eBUS.



Трехжильная проводка (L, N, PE), сетевое напряжение переменного тока 230В. К примеру, для подключения насоса или котла.



Четырехжильная проводка (L1, L2, N, PE), сетевое напряжение переменного тока 230В. К примеру, для подключения мотора смесителя.

Настенные газовые котлы atmoTEC / turboTEC

Гидравлическая схема Пример 7

Описание системы

-газовый настенный отопительный аппарат atmoTEC plus VU / turboTEC plus VU
 -гидравлический разделитель
 -2 контура отопления:
 -1 контур напольного отопления
 -1 контур радиаторного отопления
 -автоматический регулятор отопления VRC 470/4 + смесительный модуль VR 61/4
 -приготовление горячей воды:
 -емкостный водонагреватель VIH
 -циркуляционная линия ГВС.

Указания по проектированию

-Представленная схема системы отопления применяется в случае подключения 2-х контуров отопления, работающих независимо друг от друга. При использовании разделяющего теплообменника смесительный контур может применяться в качестве контура подогрева ступенек, тропинки, лужайки и тп.
 -Погодозависимое управление температурой в помещении
 -Рабочая температура каждого контура регулируется индивидуально
 -Время работы каждого контура программируется индивидуально
 -Подключение емкостного водонагревателя за гидравлическим разделителем (работа водонагревателя управляется электроникой котла)
 -Возможна параллельная работа контура напольного отопления и емкостного водонагревателя
 -для управления смесительным контуром в комбинации с VRC 470/4 необходим смесительный модуль VR 61/4
 -Циркуляционным насосом ГВС управляет регулятор
 -Датчик температуры гидравлического разделителя подключается к штекеру X41 электронной платы котла
 -При проектировании системы отопления нужно определить необходимый объем расширительного бака системы отопления. При превышении объема встроенного бака котла устанавливается дополнительный внешний расширительный бак
 -Существует возможность применения оригинальных комплектов соединения котла и водонагревателя. Для водонагревателей объемом 120 литров применяются следующие комплекты подключения: № 0020152960 для открытого монтажа, № 0020151261 для скрытого монтажа. Для открытого монтажа

№	Наименование	Кол.	Заказной номер/примечание
1	atmoTEC plus VU / turboTEC plus VU	1	см. ценовой лист
2	Циркуляционный насос	1	встроен в котёл
5	Емкостный водонагреватель VIH	1	см. актуальный ценовой лист
13	Автоматический регулятор отопления VRC 470/4	1	0020108132
13b	Смесительный модуль VR 61/4	1	0020139851
16	Датчик наружной температуры	1	в комплекте к VRC 470/4
19	Накладной термостат - ограничитель максимальной температуры	1	009642
24	Датчик температуры емкостного водонагревателя	1	заказывается отдельно
30	Обратный клапан	X ¹⁾	заказывается отдельно
31	Подстроечный вентиль	X ¹⁾	заказывается отдельно
32	Сервисный вентиль	X ¹⁾	заказывается отдельно
33	Грязевый фильтр	1	заказывается отдельно
42a	Группа безопасности: -Группа безопасности без редуктора давления для VIH 120...200 литров -для подключения водонагревателя объемом свыше 200 литров	1	305826 305827
42b	Расширительный бак, доп. (опция)	1	заказывается отдельно
42c	Расширительный бак, ГВС	1	заказывается отдельно
45	Гидравлический разделитель	1	см. принадлежности
46	Разделяющий теплообменник	1	заказывается отдельно
52	Балансировочный вентиль	X ¹⁾	заказывается отдельно
58	Вентиль заполнения / опорожнения	1	заказывается отдельно
НК1-Р	Циркуляционный насос прямого контура	1	в составе 0020191817, 0020191820
НК2	Привод смесителя контура отопления 2	1	в составе 0020191788, 0020175096, 0020191818, 0020191819
НК2-Р	Циркуляционный насос контура со смесителем	1	в составе 0020191788, 0020175096, 0020191818, 0020191819
SP1	Датчик температуры емкостного водонагревателя	1 ²⁾	306257
VF2	Датчик температуры подающей линии (контур со смесителем)	1	в комплекте с модулем VR61/4
ZP	Насос рециркуляции ГВС	1	заказывается отдельно
RF	Датчик гидравлического разделителя	1	306787 или в комплекте с разделителем Vaillant

1) количество и размер в зависимости от системы отопления.

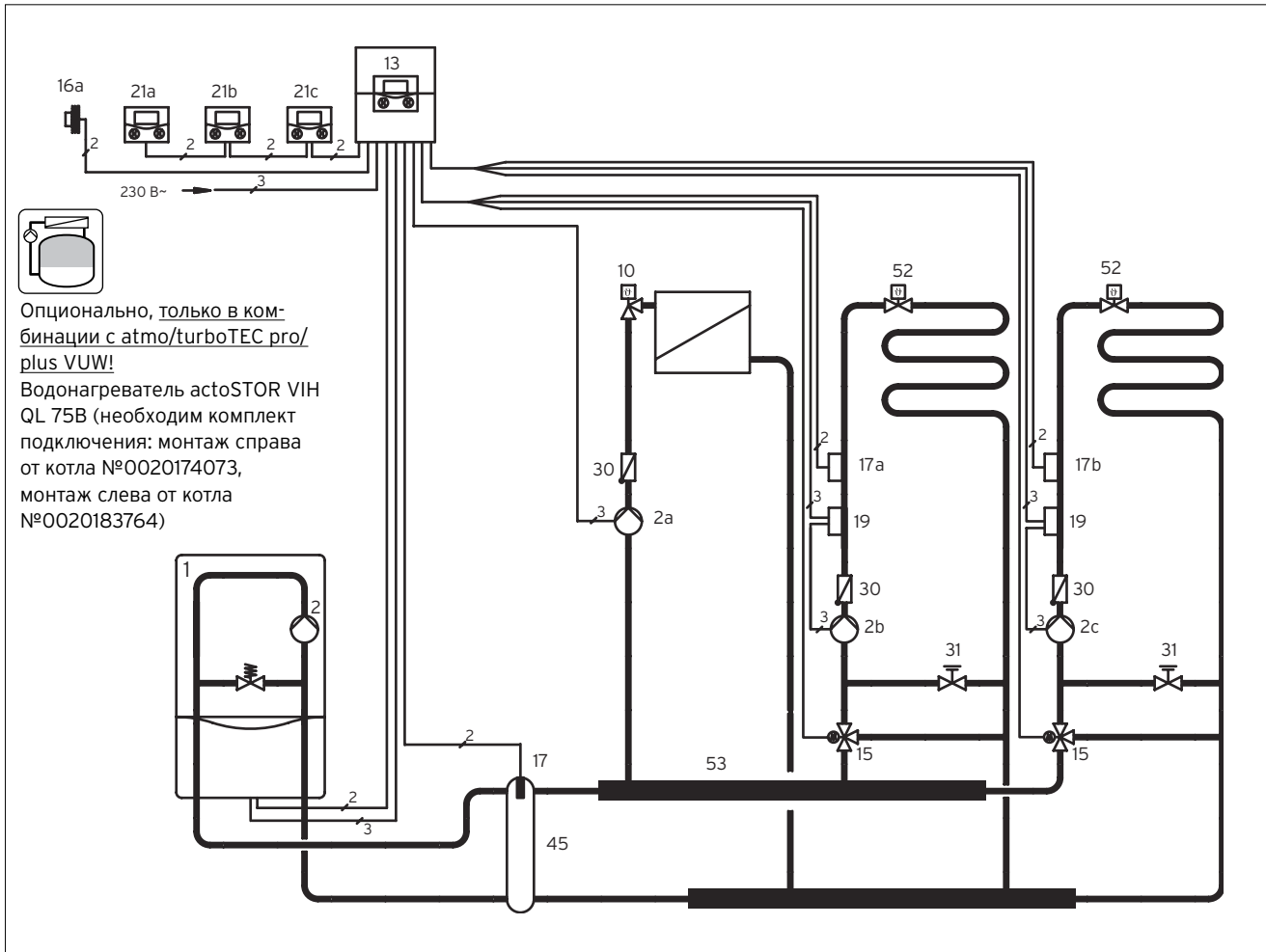
2) В случае использования комплектов присоединения 0020152960, 0020151261, 0020151263 датчик водонагревателя идёт в комплекте.

накопителя 150 литров под котлом применяется № 0020151263
 -При давлении холодной воды водопровода до 10 бар без оригинальных комплектов подключения используется группа безопасности № 305826 без редуктора давления (для водонагревателей емкостью до 200 литров включительно)

-Для водонагревателей объемом более 200 литров используется группа безопасности №305827 на 10 бар
 -При более высоком давлении холодной воды в водопроводе (5,6 до 16 бар) следует предусмотреть редуктор давления. Также на линии водоснабжения рекомендуется применять расширительный бак.

Настенные газовые котлы atmoTEC / turboTEC

Гидравлическая схема. Пример 8

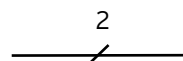


ВНИМАНИЕ:

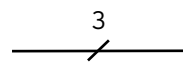
На рисунке представлена принципиальная схема! Она не заменяет профессионального проектирования!

- 1 atmoTEC plus VU/VUW, turboTEC plus VU/VUW
atmoTEC pro VUW, turboTEC pro VUW
- 2 Циркуляционный насос котла
- 2a Циркуляционный насос прямого контура
- 2b Циркуляционный насос контура со смесителем 1
- 2c Циркуляционный насос контура со смесителем 2
- 10 Термостатический вентиль
- 13 Система управления отоплением calorMATIC 630/3
- 15 3-х ходовой смеситель
- 16a Датчик наружной температуры
- 17 Датчик температуры гидравлического разделителя
- 17a Датчик температуры подающей линии (контур со смесителем 1)
- 17b Датчик температуры подающей линии (контур со смесителем 2)
- 19 Накладной термостат-ограничитель максимальной температуры
- 21 Прибор дистанционного управления VR 90/3
- 30 Обратный клапан
- 31 Подстроечный вентиль
- 45 Гидравлический разделитель
- 52 Балансировочный вентиль
- 53 Распределительный коллектор

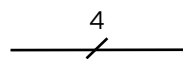
Символы электрических соединений



Двухжильная низковольтная электрическая проводка для подключения датчиков и шины eBUS.



Трёхжильная проводка (L, N, PE), сетевое напряжение переменного тока 230В. К примеру, для подключения насоса или котла.



Четырёхжильная проводка (L1, L2, N, PE), сетевое напряжение переменного тока 230В. К примеру, для подключения мотора смесителя.

ВНИМАНИЕ!

Двухконтурные котлы atmoTEC / turboTEC VUW не работают в каскаде из 2-х и более котлов даже с комплектом перенастройки котла в одноконтурный.

Компоновка в каскады как разнотипных котлов, так и разнотипных коммутационных модулей НЕДОПУСТИМА!

Настенные газовые котлы atmoTEC / turboTEC

Гидравлическая схема. Пример 8

Описание системы

-газовый настенный отопительный аппарат atmoTEC / turboTEC
 -гидравлический разделитель
 -3 контура отопления: 2 контура напольного отопления со смесителем, 1 контур радиаторного отопления
 -система управления отоплением calorMATIC 630/3
 -приготовление горячей воды: отсутствует, или встроенное в аппаратах VUW.

Указания по проектированию

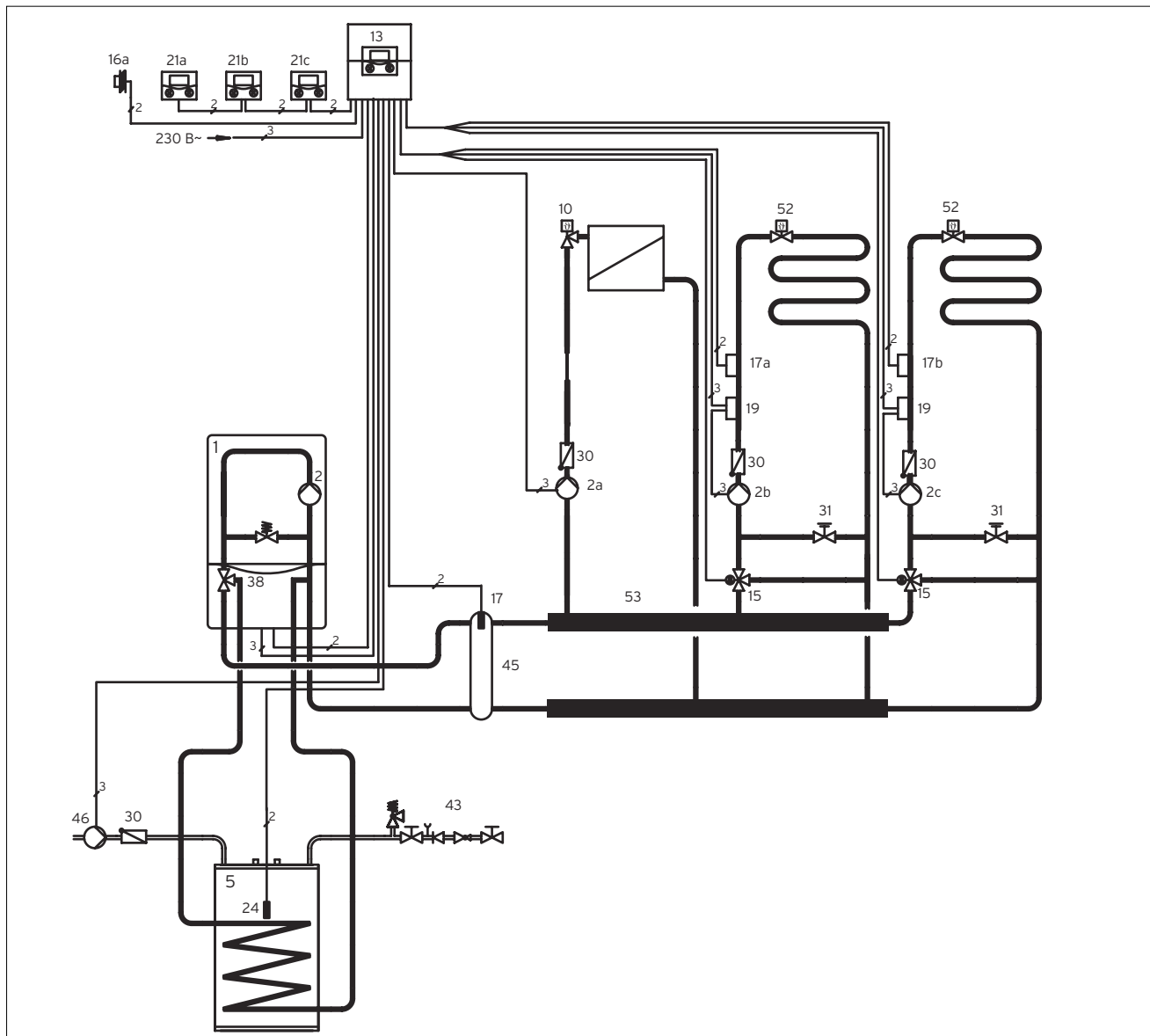
-Представленная схема системы отопления применяется в случае подключения 3-х контуров отопления, работающих независимо друг от друга
 -Погодозависимое (по наружному датчику температуры) управление работой котла и каждым из контуров отопления в отдельности осуществляется с помощью регулятора calorMATIC 630/3
 -модули дистанционного управления VR 90/3 (свой модуль на каждый контур) реализуют удаленное индивидуальное управление работой каждого контура в отдельности
 -Рабочая температура каждого контура регулируется индивидуально
 -Время работы каждого контура программируется индивидуально
 -При проектировании системы отопления нужно определить необходимый объём расширительного бака системы отопления. При превышении объёма встроенного бака котла устанавливается дополнительный внешний расширительный бак
 -опционально, для повышения комфортности по ГВС в комбинации с двухконтурными котлами серии atmo/turboTEC pro/plus VUW возможна установка водонагревателя actoSTOR VIH рядом с котлом (настенный монтаж).

№	Наименование	Кол.	Заказной номер/примечание
1	atmoTEC / turboTEC	1	см. актуальный ценовой лист
2	Циркуляционный насос	1	встроен в котёл
2 a/b/c	Циркуляционные насосы системы отопления	1	в составе 0020191817, 0020191820, 0020191788, 0020175096, 0020191818, 0020191819,
10	Термостатический вентиль	X ¹⁾	заказывается отдельно
13	Система управления отоплением calorMATIC 630/3	1	0020092430
15	3-х ходовой смеситель	1 ¹⁾	в составе 0020191788, 0020175096, 0020191818, 0020191819,
16a	Датчик наружной температуры VRC 693	1	в комплекте к calorMATIC 630/3
17	Датчик температуры гидравлического разделителя VR 10	1	в комплекте с разделителем Vaillant
17a	Датчик температуры подающей линии VR 10	1	в комплекте к calorMATIC 630/3
17b	Датчик температуры подающей линии VR 10	X ¹⁾	в комплекте к calorMATIC 630/3
19	Накладной термостат - ограничитель максимальной температуры VRC 9642	2	009642
21	Прибор дистанционного управления VR 90/3	1-3	0020040080
30	Обратный клапан	1	в составе 0020191817, 0020191820, 0020191788, 0020175096, 0020191818, 0020191819,
31	Подстроечный вентиль с указателем положения	1 ¹⁾	в составе 0020191788, 0020175096, 0020191818, 0020191819,
45	Гидравлический разделитель	1	306720, 306721, 306 726, 306 725
52	Балансировочный вентиль	X ¹⁾	заказывается отдельно
53	Распределительный коллектор	1	307597

¹⁾ количество и размер в зависимости от системы отопления.

Настенные газовые котлы atmoTEC / turboTEC

Гидравлическая схема. Пример 9



ВНИМАНИЕ:

На рисунке представлена принципиальная схема! Она не заменяет профессионального проектирования!

- 1 atmoTEC plus VU / turboTEC plus VU
- 2 Циркуляционный насос
- 2a Циркуляционный насос прямого контура
- 2b Циркуляционный насос контура со смесителем 1
- 2c Циркуляционный насос контура со смесителем 2
- 5 Емкостный водонагреватель VIH
- 10 Термостатический вентиль
- 13 Система управления отоплением calorMATIC 630/3
- 15 3-х ходовой смеситель
- 16a Датчик наружной температуры
- 17 Датчик температуры гидравлического разделителя
- 17a Датчик температуры подающей линии (контур со смесителем 1)
- 17b Датчик температуры подающей линии (контур со смесителем 2)
- 19 Накладной термостат - ограничитель максимальной температуры
- 21 Прибор дистанционного управления VR 90/3
- 24 Датчик температуры емкостного водонагревателя
- 30 Обратный клапан
- 31 Подстроечный вентиль
- 38 Приоритетный переключающий вентиль
- 43 Группа безопасности
- 45 Гидравлический разделитель
- 46 Циркуляционный насос ГВС
- 52 Балансировочный вентиль
- 53 Распределительный коллектор

Символы электрических соединений

2



Двухжильная низковольтная электрическая проводка для подключения датчиков и шины eBUS.

3



Трехжильная проводка (L, N, PE), сетевое напряжение переменного тока 230В. К примеру, для подключения насоса или котла.

4



Четырехжильная проводка (L1, L2, N, PE), сетевое напряжение переменного тока 230В. К примеру, для подключения мотора смесителя.

Настенные газовые котлы atmoTEC / turboTEC

Гидравлическая схема. Пример 9

Описание системы

-газовый настенный отопительный аппарат atmoTEC plus VU / turboTEC plus VU
 -гидравлический разделитель
 -3 контура отопления: 2 контура напольного отопления со смесителем, 1 контур радиаторного отопления
 -система управления отоплением calorMATIC 630/3
 -приготовление горячей воды: емкостный водонагреватель VIH.

Указания по проектированию

-Представленная схема системы отопления применяется в случае подключения 3-х контуров отопления, работающих независимо друг от друга
 -погодозависимое управление температурой в помещении
 -модули дистанционного управления VR 90/3 (свой модуль на каждый контур) реализуют удаленное индивидуальное управление работой каждого контура в отдельности
 -Рабочая температура каждого контура регулируется индивидуально
 -Время работы каждого контура программируется индивидуально
 -Циркуляционными насосами контуров отопления и смесителями управляет система calorMATIC 630/3
 -При проектировании системы отопления нужно определить необходимый объем расширительного бака системы отопления. При превышении объема встроенного бака котла устанавливается дополнительный внешний расширительный бак
 -Существует возможность применения оригинальных комплектов соединения котла и водонагревателя. Для водонагревателей объемом 120 литров применяются следующие комплекты подключения: № 0020152960 для открытого монтажа, № 0020151261 для скрытого монтажа. Для открытого монтажа накопителя 150 литров под котлом применяется № 0020151263
 -При давлении холодной воды водопровода до 10 бар без оригинальных комплектов подключения используется группа безопасности № 305826 без редуктора давления (для водонагревателей емкостью до 200 литров включительно)
 -Для водонагревателей объемом более 200 литров используется группа безопасности №305827 на 10 бар

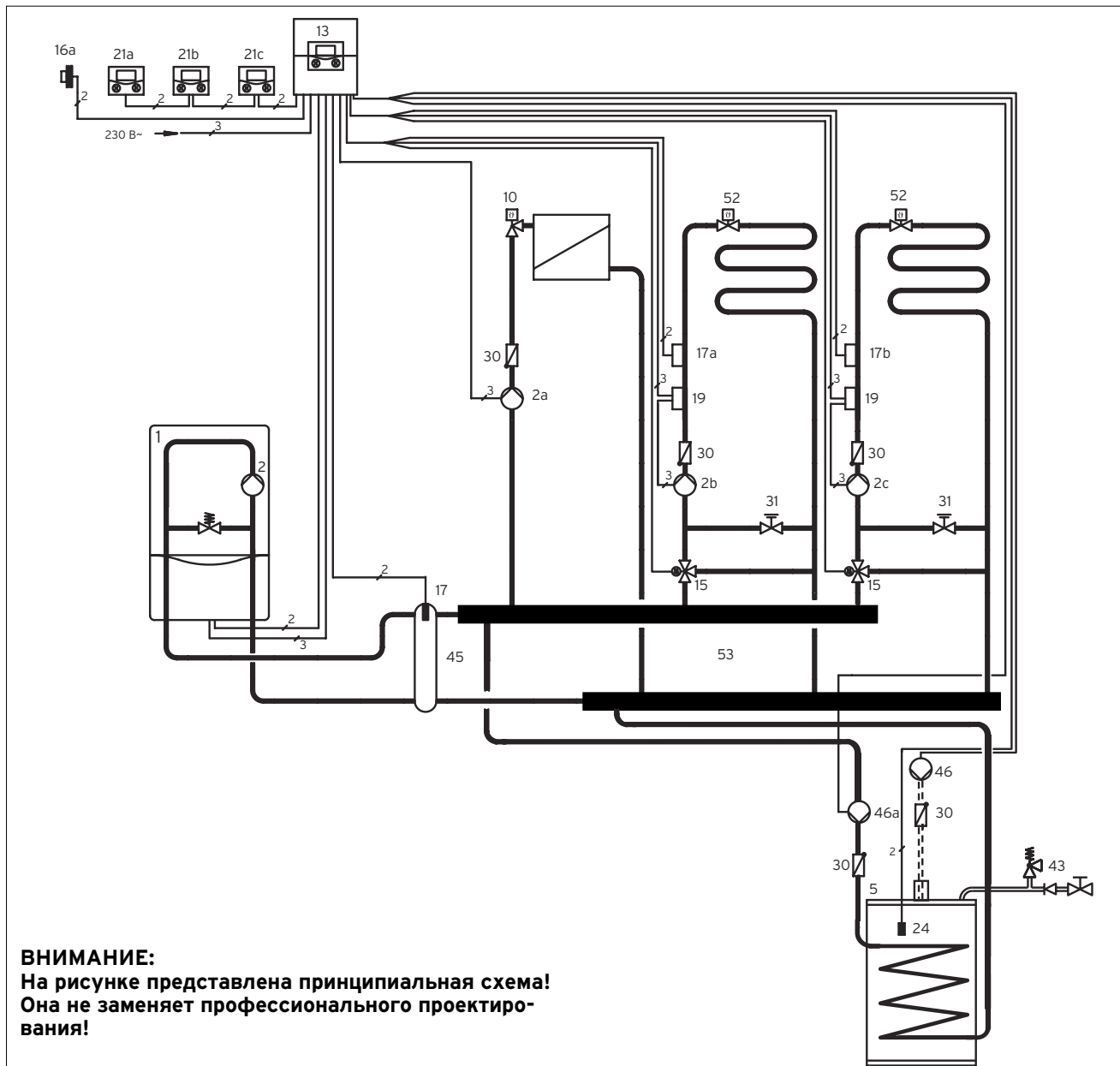
№	Наименование	Кол.	Заказной номер/примечание
1	atmoTEC plus VU / turboTEC plus VU	1	см. актуальный ценовой лист
2	Циркуляционный насос	1	встроен в котёл
2a	Циркуляционный насос прямого контура	1	в составе 0020191817, 0020191820,
2b, 2c	Циркуляционный насос контура со смесителем	1	в составе 0020191788, 0020175096, 0020191818, 0020191819
5	Емкостный водонагреватель VIH	1	см. актуальный ценовой лист
10	Термостатический вентиль	X ¹⁾	заказывается отдельно
13	Система управления отоплением calorMATIC 630/3	1	0020092430
15	3-х ходовой смеситель	1 ¹⁾	в составе 0020191788, 0020175096, 0020191818, 0020191819
16a	Датчик наружной температуры VRC 693	1	в комплекте к calorMATIC 630/3
17	Датчик температуры гидравлического разделителя VR 10	1	в комплекте к гидроразделителю Vaillant
17a	Датчик температуры подающей линии (контур со смесителем 1) VR 10	1	в комплекте к calorMATIC 630/3
17b	Датчик температуры подающей линии (контур со смесителем 2) VR 10	1	в комплекте к calorMATIC 630/3
19	Накладной термостат - ограничитель максимальной температуры	2	009642
21	Прибор дистанционного управления VR 90/3	1-3	0020040080
24	Датчик температуры емкостного водонагревателя	1	в комплекте к calorMATIC 630/3
30	Обратный клапан	1	в составе 0020191788, 0020175096, 0020191818, 0020191819, 0020191817, 0020191820,
31	Подстроечный вентиль		в составе 0020191788, 0020175096, 0020191818, 0020191819
38	Приоритетный переключающий вентиль	1	встроен в котёл
43	Группы безопасности для подключения водонагревателя: -группа безопасности без редуктора давления для VIH 120...200 литров -для водонагревателя объемом выше 200 литров	1	305826 305827
45	Гидравлический разделитель	1	306720, 306721, 306 726, 306 725
46	Циркуляционный насос ГВС	1	заказывается отдельно
52	Регулировочный вентиль	X ¹⁾	заказывается отдельно
53	Распределительный коллектор	1	307597

¹⁾ количество и размер в зависимости от системы отопления

-При более высоком давлении холодной воды в водопроводе (5,6 до 16 бар) следует предусмотреть редуктор давления. Также на линии водоснабжения рекомендуется применять расширительный бак.

Настенные газовые котлы atmoTEC / turboTEC

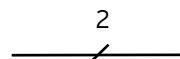
Гидравлическая схема. Пример 11



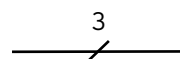
ВНИМАНИЕ:
На рисунке представлена принципиальная схема!
Она не заменяет профессионального проектирования!

- 1 atmoTEC plus VU / turboTEC plus VU
- 2 Циркуляционный насос
- 2a Циркуляционный насос прямого контура
- 2b Циркуляционный насос контура со смесителем 1
- 2c Циркуляционный насос контура со смесителем 2
- 5 Емкостный водонагреватель VIH
- 10 Термостатический вентиль
- 13 Система управления отоплением calorMATIC 630/3
- 15 3-х ходовой смеситель
- 16a Датчик наружной температуры
- 17 Датчик температуры гидравлического разделителя
- 17a Датчик температуры подающей линии (контур со смесителем 1)
- 17b Датчик температуры подающей линии (контур со смесителем 2)
- 19 Накладной термостат - ограничитель максимальной температуры
- 21 Прибор дистанционного управления VR 90/3
- 24 Датчик температуры емкостного водонагревателя
- 30 Обратный клапан
- 31 Подстроечный вентиль
- 43 Группа безопасности
- 45 Гидравлический разделитель
- 46 Циркуляционный насос ГВС
- 46a Циркуляционный насос загрузки водонагревателя
- 52 Балансировочный вентиль
- 53 Распределительный коллектор

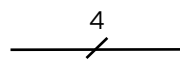
Символы электрических соединений



Двухжильная низковольтная электрическая проводка для подключения датчиков и шины eBUS.



Трехжильная проводка (L, N, PE), сетевое напряжение переменного тока 230В. К примеру, для подключения насоса или котла.



Четырехжильная проводка (L1, L2, N, PE), сетевое напряжение переменного тока 230В. К примеру, для подключения мотора смесителя.

Настенные газовые котлы atmoTEC / turboTEC

Гидравлическая схема. Пример 11

Описание системы

-газовый настенный отопительный аппарат atmoTEC plus VU / turboTEC plus VU
 -гидравлический разделитель
 -3 контура отопления: 2 контура напольного отопления со смесителем, 1 контур радиаторного отопления, система управления отоплением
 -система управления отоплением calorMATIC 630/3
 -приготовление горячей воды: емкостный водонагреватель VIH циркуляционная линия ГВС.

Указания по проектированию

-Представленная схема системы отопления применяется в случае подключения 3-х контуров отопления
 -Погодозависимое (по наружном у датчику температуры) управление работой котла и каждым из контуров отопления в отдельности осуществляется с помощью регулятора calorMATIC 630/3
 -модули дистанционного управления VR 90/3 (свой модуль на каждый контур) реализуют удаленное индивидуальное управление работой каждого контура в отдельности
 -Подключение емкостного водонагревателя за гидравлическим разделителем
 -Рабочая температура контуров со смесителем регулируется индивидуально
 -Возможна параллельная работа 2-х контуров напольного отопления и емкостного водонагревателя
 -При проектировании системы отопления нужно определить необходимый объем расширительного бака системы отопления. При превышении объема встроенного бака котла устанавливается дополнительный внешний расширительный бак
 -Существует возможность применения оригинальных комплектов соединения котла и водонагревателя. Для водонагревателей объемом 120 литров применяются следующие комплекты подключения: № 0020152960 для открытого монтажа, № 0020151261 для скрытого монтажа. Для открытого монтажа накопителя 150 литров под котлом применяется № 0020151263
 -При давлении холодной воды водопровода до 10 бар без оригинальных комплектов подключения используется группа безопасности № 305826 без редуктора давления (для водонагревателей емкостью до 200 литров включи-

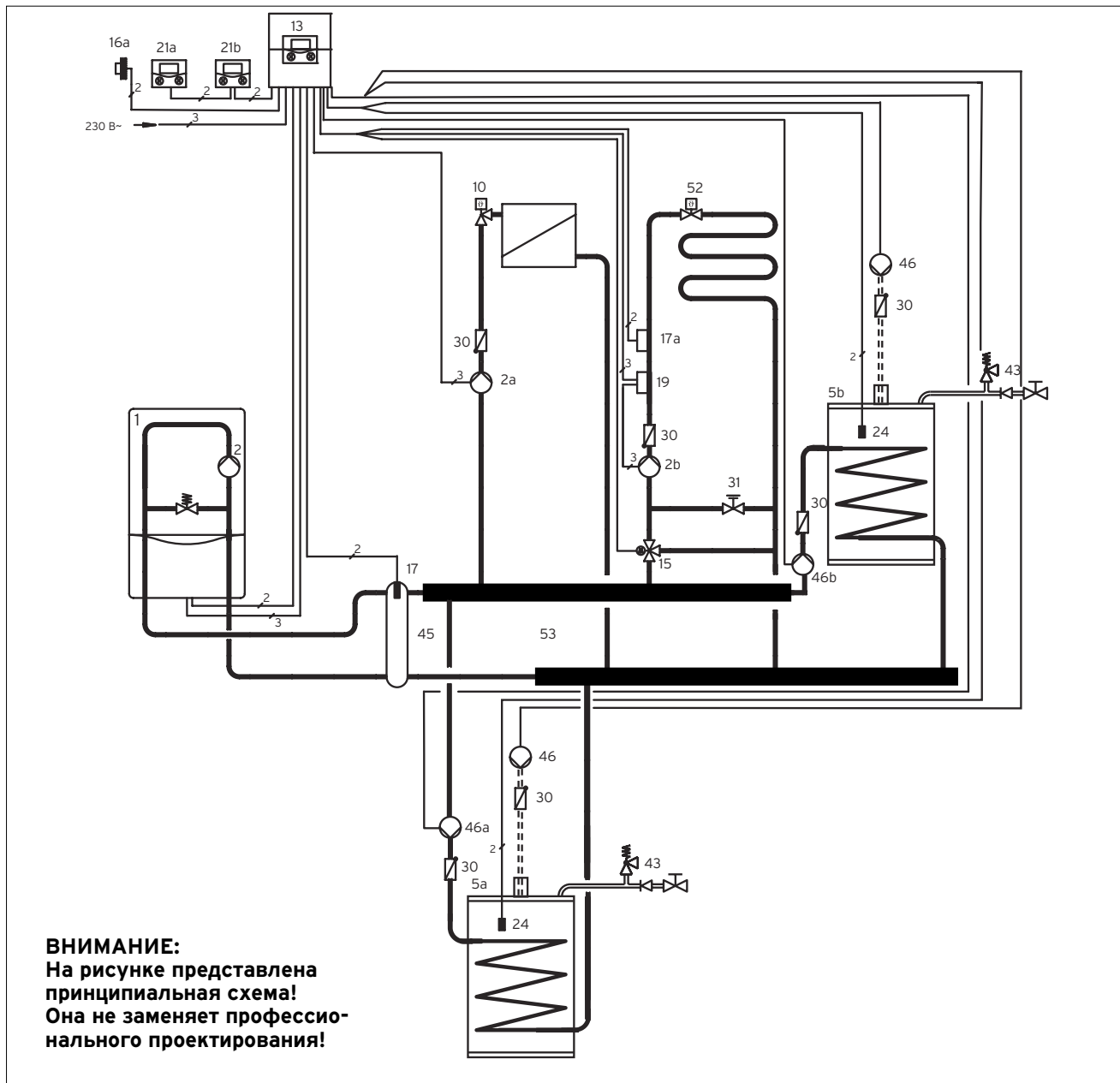
№	Наименование	Кол.	Заказной номер/примечание
1	atmoTEC plus VU / turboTEC plus VU	1	см. актуальный ценовой лист
2	Циркуляционный насос	1	встроен в котёл
2a	Циркуляционный насос прямого контура	1	в составе 0020191817, 0020191820
2b	Циркуляционный насос контура со смесителем	1	в составе 0020191788, 0020175096, 0020191818, 0020191819
2c	Циркуляционный насос контура со смесителем 2	1	в составе 0020191788, 0020175096, 0020191818, 0020191819
5	Емкостный водонагреватель VIH	1	см. актуальный ценовой лист
10	Термостатический вентиль	X ¹⁾	заказывается отдельно
13	Система управления отоплением calorMATIC 630/3	1	0020092430
15	3-х ходовой смеситель	1 ¹⁾	в составе 0020191788, 0020175096, 0020191818, 0020191819
16a	Датчик наружной температуры VRC 693	1	в комплекте к calorMATIC 630/3
17	Датчик температуры гидравлического разделителя VR 10	1	в комплекте с гидравлическим разделителем Vaillant
17a	Датчик температуры подающей линии (контур со смесителем 1) VR 10	1	в комплекте к calorMATIC 630/3
17b	Датчик температуры подающей линии (контур со смесителем 2) VR 10	1	в комплекте к calorMATIC 630/3
19	Накладной термостат - ограничитель максимальной температуры	2	009642
21	Прибор дистанционного управления VR 90/3	1-3	0020040080
24	Датчик температуры емкостного водонагревателя	1	в комплекте к calorMATIC 630/3
30	Обратный клапан	1	в составе 0020191788, 0020175096, 0020191818, 0020191819, 0020191817, 0020191820
31	Подстроечный вентиль		в составе 0020191788, 0020175096, 0020191818, 0020191819,
43	Группы безопасности для подключения водонагревателя: -группа безопасности без редуктора давления для VIH 120...200 литров -объемом свыше 200 литров	1	305826 305827
45	Гидравлический разделитель	1	306720, 306721, 306 726, 306 725
46	Циркуляционный насос ГВС	1	заказывается отдельно
46a	Циркуляционный насос загрузки водонагревателя	1	заказывается отдельно
52	Балансировочный вентиль	X ¹⁾	заказывается отдельно
53	Распределительный коллектор	1	307597 или заказывается отдельно

¹⁾ количество и размер в зависимости от системы отопления

тельно)
 -Для водонагревателей объемом более 200 литров используется группа безопасности №305827 на 10 бар
 -При более высоком давлении холодной воды в водопроводе (5,6 до 16 бар) следует предусмотреть редуктор давления. Также на линии водоснабжения рекомендуется применять расширительный бак.

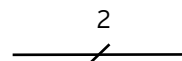
Настенные газовые котлы atmoTEC / turboTEC

Гидравлическая схема. Пример 12

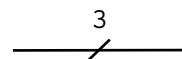


- 1 atmoTEC plus VU / turboTEC plus VU
- 2 Циркуляционный насос
- 2a Циркуляционный насос прямого контура
- 2b Циркуляционный насос контура со смесителем
- 5a Емкостный водонагреватель VIH1
- 5b Емкостный водонагреватель VIH2
- 10 Термостатический вентиль
- 13 Система управления отоплением calorMATIC 630/3
- 15 3-х ходовой смеситель
- 16a Датчик наружной температуры
- 17 Датчик температуры гидравлического разделителя
- 17a Датчик температуры подающей линии (контур со смесителем)
- 19 Накладной термостат - ограничитель максимальной температуры
- 21 Прибор дистанционного управления VR 90/3
- 24 Датчик температуры емкостного водонагревателя
- 30 Обратный клапан
- 31 Подстроечный вентиль
- 43 Группа безопасности
- 45 Гидравлический разделитель
- 46 Циркуляционный насос ГВС
- 46a Циркуляционный насос загрузки водонагревателя VIH 1
- 46b Циркуляционный насос загрузки водонагревателя VIH 2
- 52 Балансировочный вентиль
- 53 Распределительный коллектор

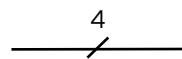
Символы электрических соединений



Двухжильная низковольтная электрическая проводка для подключения датчиков и шины eBUS.



Трехжильная проводка (L, N, PE), сетевое напряжение переменного тока 230В. К примеру, для подключения насоса или котла.



Четырехжильная проводка (L1, L2, N, PE), сетевое напряжение переменного тока 230В. К примеру, для подключения мотора смесителя.

Настенные газовые котлы atmoTEC / turboTEC

Гидравлическая схема. Пример 12

Описание системы

-газовый настенный отопительный аппарат atmoTEC / turboTEC
 -гидравлический разделитель
 -2 контура отопления: 1 контур напольного отопления со смесителем, 1 контур радиаторного отопления
 -система управления отоплением calorMATIC 630/3
 -приготовление горячей воды: 2 емкостных водонагревателя VIH
 -циркуляционная линия ГВС.

Указания по проектированию

-Представленная схема системы отопления применяется в случае подключения прямого контура отопления и контура со смесителем
 -Погодозависимое управление работой котла и каждым из контуров отопления в отдельности осуществляется с помощью регулятора calorMATIC 630/3
 -модули дистанционного управления VR 90/3 (свой модуль на каждый контур) реализуют удаленное индивидуальное управление работой каждого контура в отдельности
 -Подключение емкостных водонагревателей за гидравлическим разделителем
 -приготовление горячей воды и циркуляционная линия ГВС управляются calorMATIC 630/3 (в данной схеме перестройка одного смесительного контура в контур ГВС)
 -возможность индивидуальной настройки режима работы циркуляционного насоса только одного водонагревателя, подключенного к контуру "бойлера" в calorMATIC 630/3
 -Возможна параллельная работа контура напольного отопления и двух емкостных водонагревателей
 -Рабочая температура контура со смесителем регулируется индивидуально
 -При проектировании системы отопления нужно определить необходимый объем расширительного бака системы отопления. При превышении объема встроенного бака котла устанавливается дополнительный бак
 -Существует возможность применения оригинальных комплектов соединения котла и водонагревателя. Для водонагревателей объемом 120 литров применяются следующие комплекты подключения: № 0020152960 для открытого монтажа, № 0020151261 для скрытого монтажа. Для открытого монтажа

№	Наименование	Кол.	Заказной номер/примечание
1	atmoTEC plus VU / turboTEC plus VU	1	см. актуальный ценовой лист
2	Циркуляционный насос	1	встроен в котёл
2a, 2b,	Циркуляционный насос отопительного контура	1	в составе 0020191817, 0020191820, 0020191788, 0020175096, 0020191818, 0020191819,
5	Емкостный водонагреватель VIH	2	см. актуальный ценовой лист
10	Термостатический вентиль	X ¹⁾	заказывается отдельно
13	Система управления отоплением calorMATIC 630/3	1	0020092430
15	3-х ходовой смеситель	1 ¹⁾	в составе 0020191788, 0020175096, 0020191818, 0020191819,
16a	Датчик наружной температуры VRC 693	1	в комплекте к calorMATIC 630/3
17	Датчик температуры гидравлического разделителя VR 10	1	в комплекте к гидроразделителю Vaillant
17a	Датчик температуры подающей линии (контур со смесителем1) VR 10	1	в комплекте к calorMATIC 630/3
19	Накладной термостат - ограничитель максимальной температуры	1	009642
21	Прибор дистанционного управления VR 90/3	1-3	0020040080
24	Датчик температуры емкостного водонагревателя	1	в комплекте к calorMATIC 630/3
30	Обратный клапан	1	в составе 0020191788, 0020175096, 0020191818, 0020191819, 0020191817, 0020191820,
31	Подстроечный вентиль		в составе 0020191788, 0020175096, 0020191818, 0020191819,
43	Группы безопасности для подключения водонагревателя: -группа безопасности без редуктора давления для VIH 120...200 литров -объемом свыше 200 литров	1	305826 305827
45	Гидравлический разделитель	1	306720, 306721, 306 726, 306 725
46	Циркуляционный насос ГВС	2	заказывается отдельно
46a	Циркуляционный насос загрузки водонагревателя VIH1	1	заказывается отдельно
46b	Циркуляционный насос загрузки водонагревателя VIH2	1	заказывается отдельно
52	Регулировочный вентиль	X ¹⁾	заказывается отдельно
53	Распределительный коллектор	1	заказывается отдельно

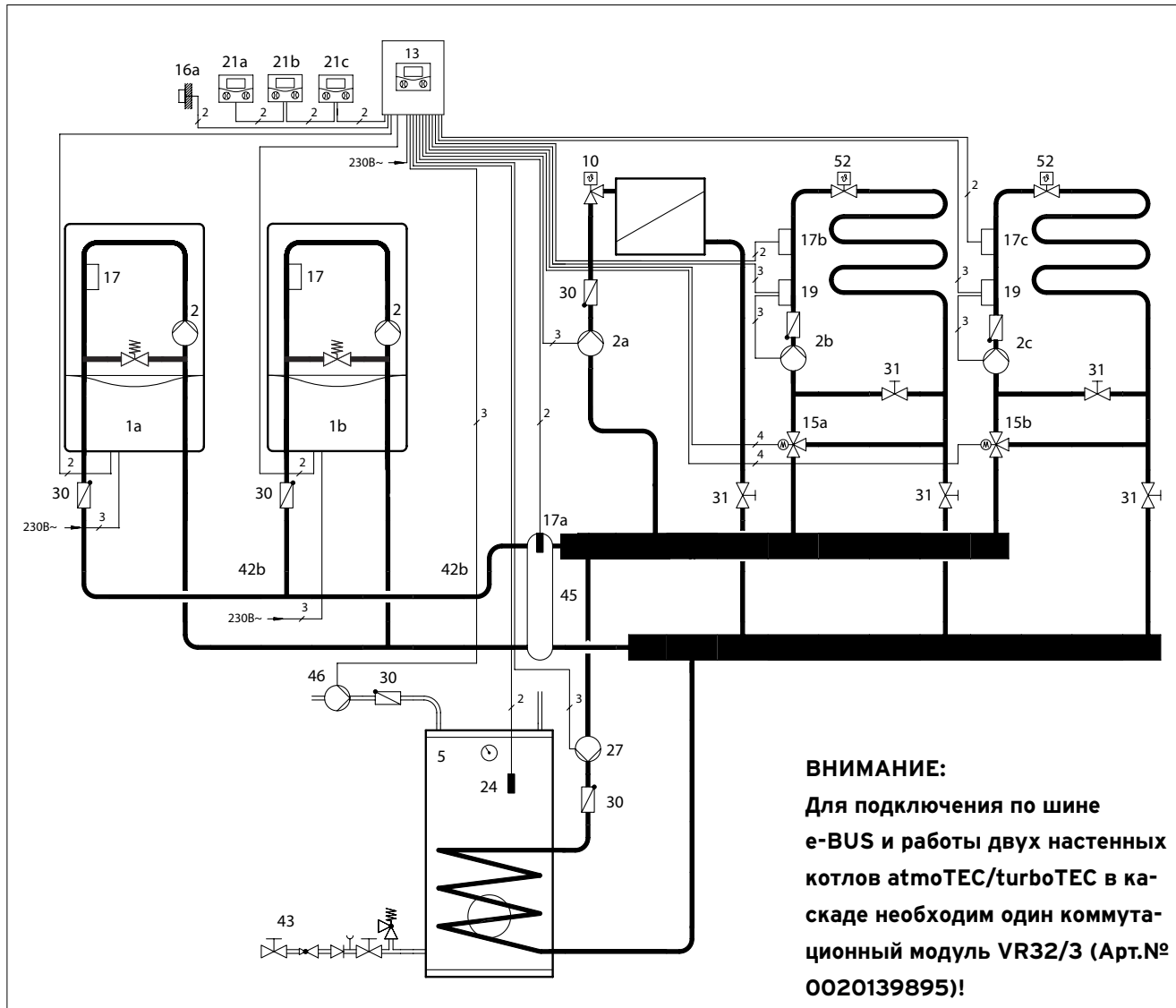
¹⁾ количество и размер в зависимости от системы отопления

накопителя 150 литров под котлом применяется № 0020151263
 -При давлении холодной воды водопровода до 10 бар без оригинальных комплектов подключения используется группа безопасности № 305826 без редуктора давления (для водонагревателей емкостью до 200 литров включительно)
 -Для водонагревателей объемом более 200 литров используется

группа безопасности №305827 на 10 бар
 -При более высоком давлении холодной воды в водопроводе (5,6 до 16 бар) следует предусмотреть редуктор давления. Также на линии водоснабжения рекомендуется применять расширительный бак.

Настенные газовые котлы atmoTEC / turboTEC

Гидравлическая схема. Каскад. Пример 13



ВНИМАНИЕ:

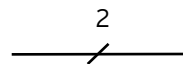
На рисунке представлена принципиальная схема! Она не заменяет профессионального проектирования!

ВНИМАНИЕ:

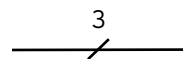
ДВУХКОНТУРНЫЕ КОТЛЫ atmoTEC/turboTEC VUW В КАСКАД МОНТИРОВАТЬ НЕДОПУСТИМО!

- 1a, b atmoTEC/turboTEC VU
- 2 Циркуляционный насос
- 2a Циркуляционный насос смесительного контура 1
- 2b Циркуляционный насос смесительного контура 2
- 5 Емкостный водонагреватель uniSTOR VIH
- 10 Термостатический вентиль
- 13 Автоматический регулятор calorMATIC 630/3
- 15a, b 3-х ходовой смеситель
- 16a Датчик наружной температуры
- 17 Датчик температуры подающей линии (встроен в котёл)
- 17a Датчик температуры подающей линии
- 17b Датчик температуры смесительного контура 1
- 17c Датчик температуры смесительного контура 2
- 19 Накладной термостат - ограничитель максимальной температуры
- 21a-с Модуль дистанционного управления VR 90/3
- 24 Датчик температуры емкостного водонагревателя
- 27 Насос загрузки водонагревателя
- 30 Обратный клапан
- 31 Регулировочный вентиль
- 42b Мембранный расширительный бак
- 43 Группа безопасности
- 45 Гидравлический разделитель
- 46 Циркуляционный насос ГВС
- 52 Балансировочный вентиль

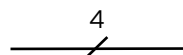
Символы электрических соединений



Двухжильная низковольтная электрическая проводка для подключения датчиков и шины eBUS.



Трёхжильная проводка (L, N, PE), сетевое напряжение переменного тока 230В. К примеру, для подключения насоса или котла.



Четырёхжильная проводка (L1, L2, N, PE), сетевое напряжение переменного тока 230В. К примеру, для подключения мотора смесителя.

Настенные газовые котлы atmoTEC / turboTEC

Принадлежности. Гидравлическая схема. Каскад. Пример 13

Описание системы

-каскад из двух газовых настенных отопительных аппаратов atmoTEC/turboTEC VU

-три отопительных контура: 1 прямой радиаторный, 2 смесительных теплые полы

-автоматический регулятор calorMATIC 630/3 с модулями дистанционного управления VR 90/3 (свой модуль отдельно на каждый контур)

-приготовление горячей воды посредством водонагревателя косвенного нагрева VIH.

Указания по проектированию

-Представленная схема служит примером для системы отопления с каскадным включением двух настенных котлов

-Гидравлическая развязка циркуляционного насоса котла и циркуляционных насосов контуров отопления осуществляется через гидравлический разделитель

-возможна параллельная работа отопления и приготовление горячей воды водонагревателем

-для корректного подключения по шине e-BUS и взаимодействия 2-х настенных котлов atmoTEC/turboTEC в каскаде необходим 1 дополнительный коммутационный модуль VR 32/3* (Арт.№ 0020139895). Без этого модуля каскад котлов работать не будет

-погодозависимое (по датчику температуры наружного воздуха) управление работой каскада котлов, водонагревателем, и отдельно каждым контуром отопления (циркуляционными насосами и 3-х ходовыми смесителями) производится автоматическим регулятором calorMATIC 630/3

-при помощи модулей дистанционного управления VR 90/3 реализуется индивидуальное удаленное регулирование параметров работы каждого контура отопления в отдельности

-приготовлением горячей воды и циркуляционной линией ГВС также управляет calorMATIC 630/3

-время и режим работы каждого контура настраиваются и программируются индивидуально

-При проектировании системы отопления необходимо определить объём расширительного бака системы отопления.

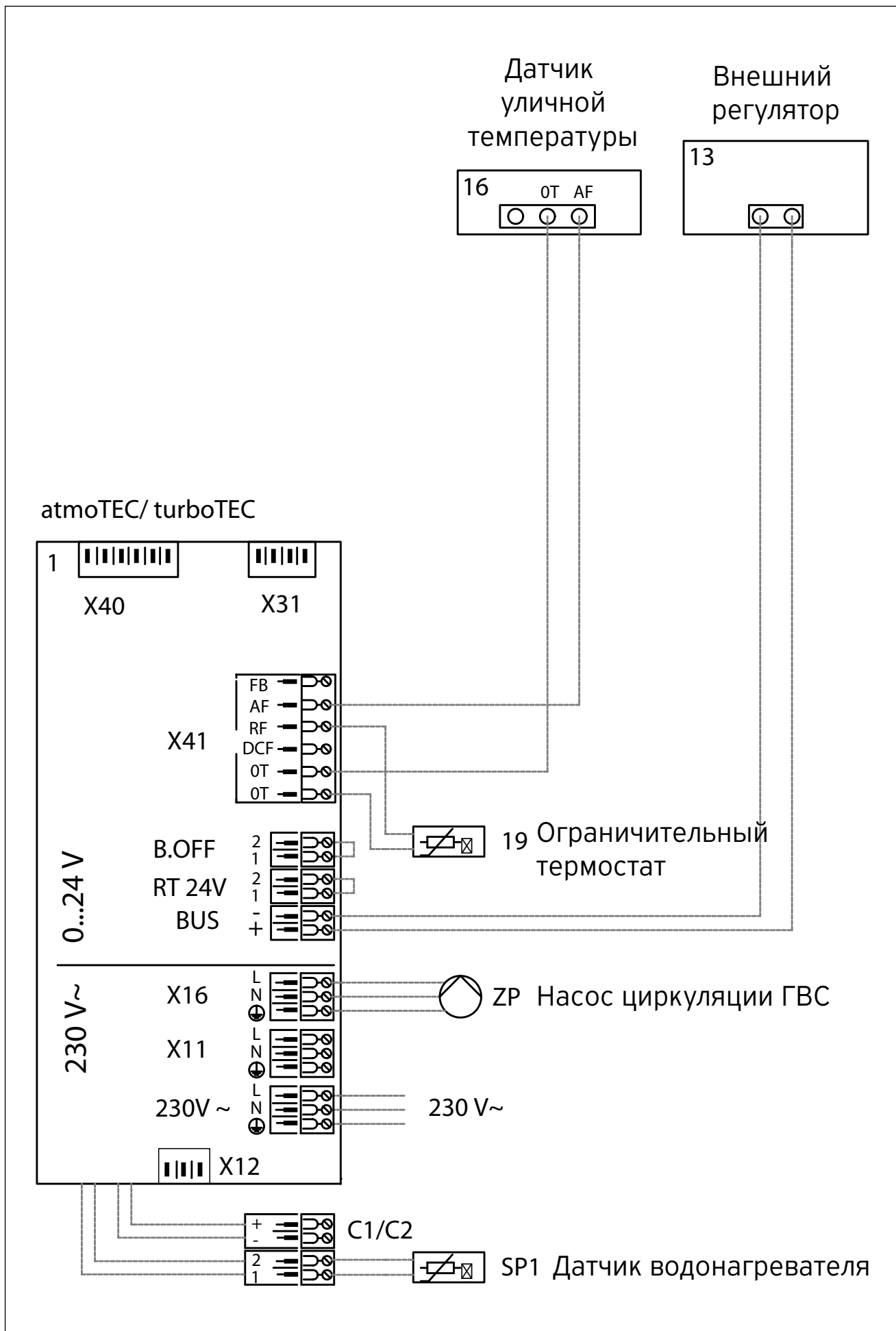
* - подробную информацию по установке и подключению блока VR32/3 в плату управления котла смотри в инструкции к модулю.

№	Наименование	Кол.	Заказной номер/примечание
1a,b	atmoTEC/turboTEC VU	2	см. актуальный ценовой лист
2	Циркуляционный насос	1	встроен в котёл
2a-c	Циркуляционные насосы системы отопления	1	в составе 0020191788, 0020175096, 0020191817, 0020191818, 0020191819 0020191820,
5	Емкостной водонагреватель VIH	1	см. актуальный ценовой лист
10	Термостатический вентиль	X ¹⁾	заказывается отдельно
13	Автоматический регулятор отопления calorMATIC 630 , включает №16a	1	0020092430
15a,b	3-х ходовой смеситель	1 ¹⁾	в составе 0020191788, 0020175096, 0020191818, 0020191819,
16a	Датчик наружной температуры VRC 693	1	в комплекте к VRC 630/3
17a	Датчик подающей линии VR 10	1	в комплекте к VRC 630/3
17b,c	Датчик подающей линии	1	в комплекте к VRC 630/3
19	Накладной термостат - ограничитель максимальной температуры VRC 9642	1	009642
21a,b	Прибор дистанционного управления VR 90/3	3	0020040080
24	Датчик температуры водонагревателя	1	в комплекте к VRC 630/3
27	Циркуляционный насос загрузки водонагревателя	1	заказывается отдельно
30	Обратный клапан	1	в составе 0020191788, 0020175096, 0020191817, 0020191820,
31	Регулировочный вентиль	1	в составе 0020191788, 0020175096, 0020191818, 0020191819,
42b	Мембранный расширительный бак	1	заказывается отдельно
43	Группа безопасности водонагревателя: объёмом не более 200 литров объёмом свыше 200 литров	1	305826 305827
45	Гидравлический разделитель	1	306720, 306721, 306726, 306725
46	Циркуляционный насос ГВС	1	заказывается отдельно
52	Регулировочный вентиль	X ¹⁾	заказывается отдельно

¹⁾ количество и размер в зависимости от системы отопления

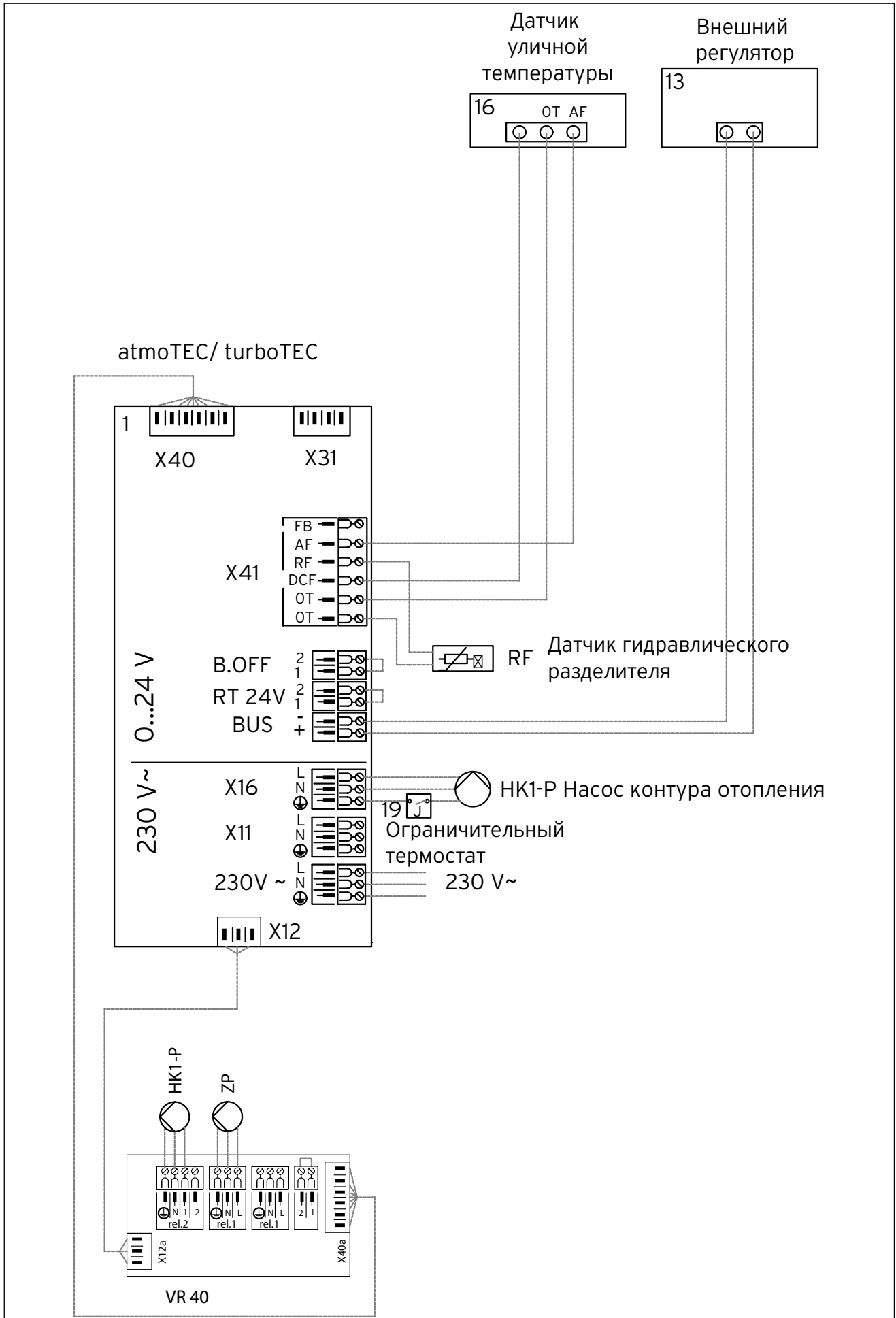
Настенные газовые котлы atmoTEC / turboTEC

Схема электрических соединений к примеру 1



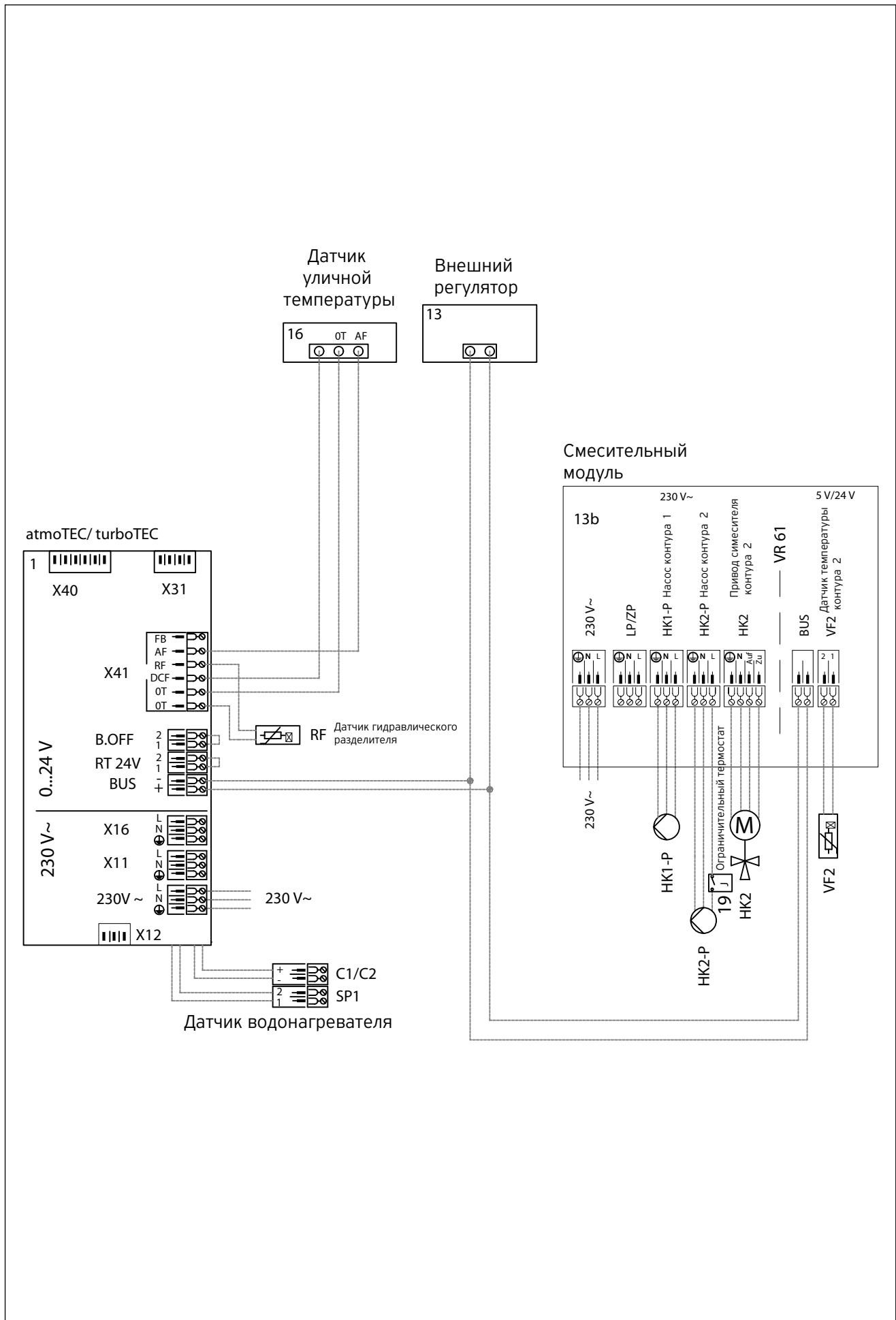
Настенные газовые котлы atmoTEC / turboTEC

Схема электрических соединений к примеру 2



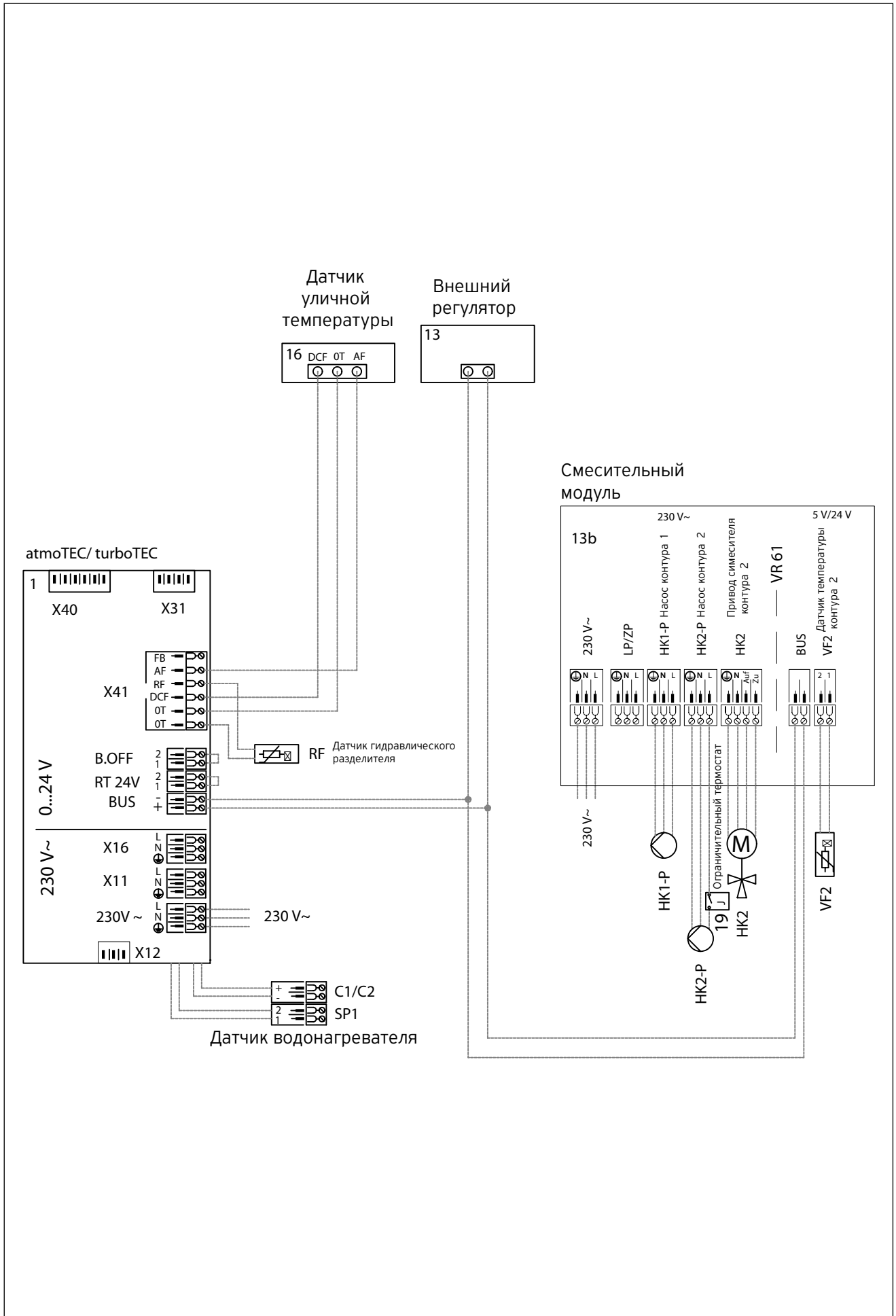
Настенные газовые котлы atmoTEC / turboTEC

Схема электрических соединений к примеру 3



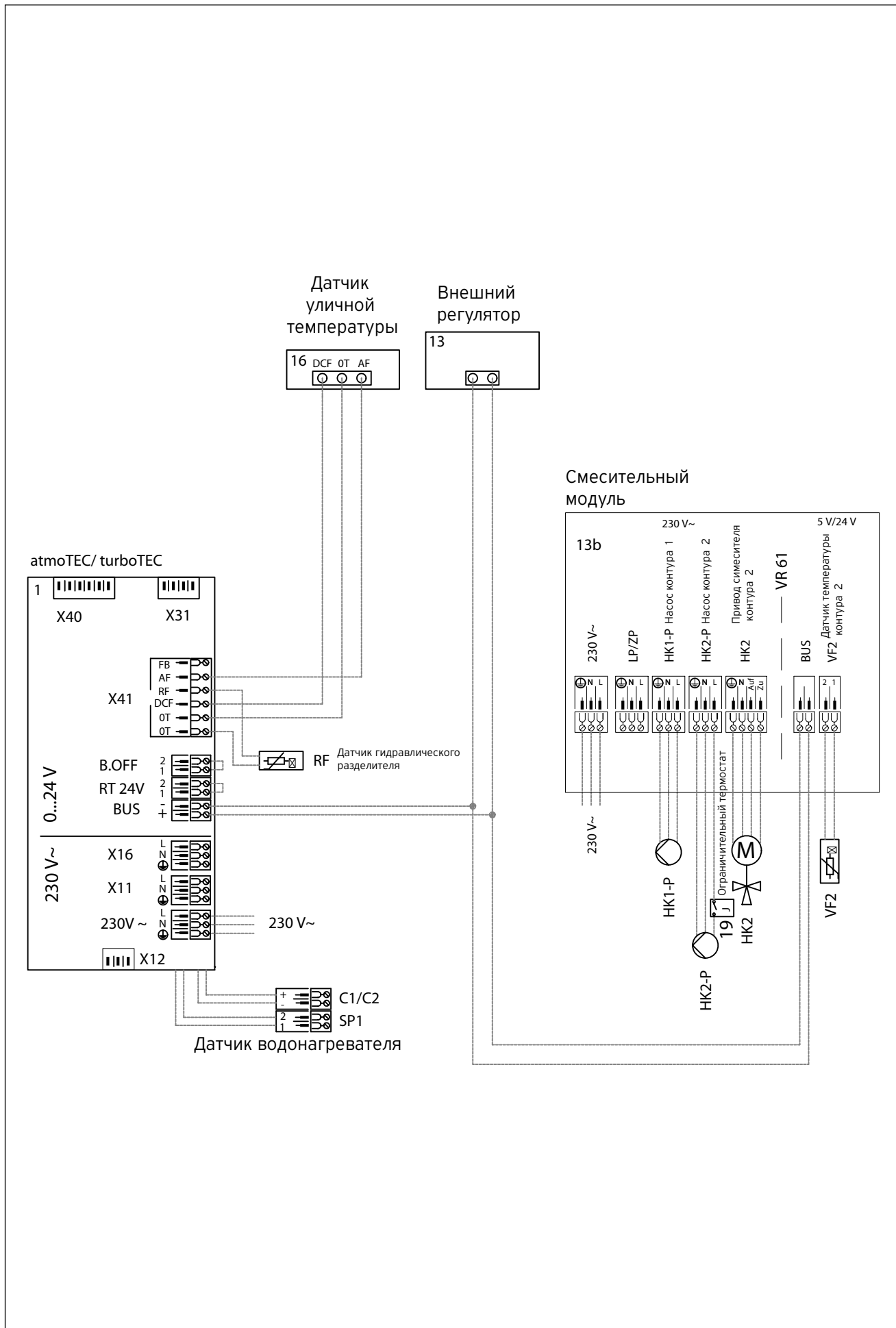
Настенные газовые котлы atmoTEC / turboTEC

Схема электрических соединений к примеру 4



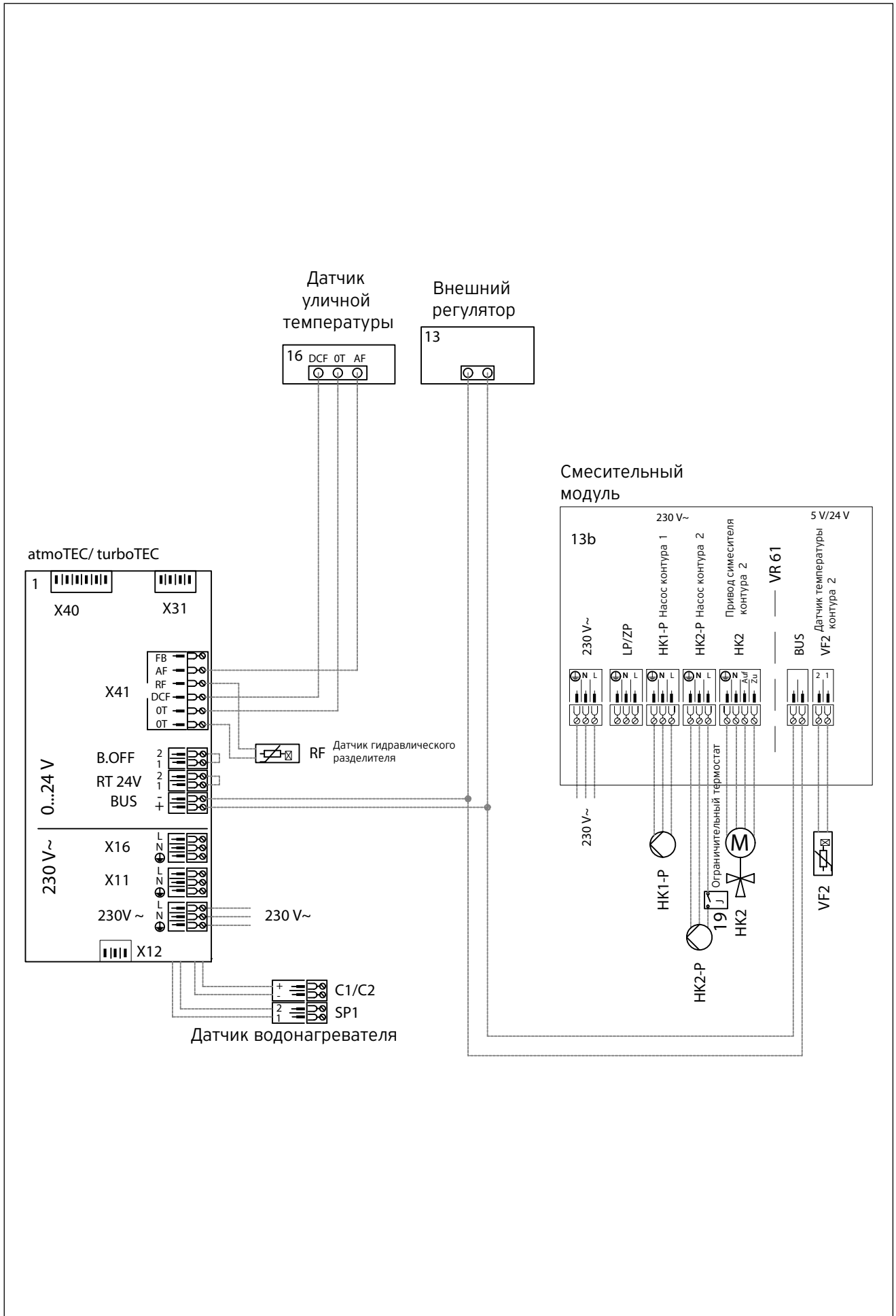
Настенные газовые котлы atmoTEC / turboTEC

Схема электрических соединений к примеру 5



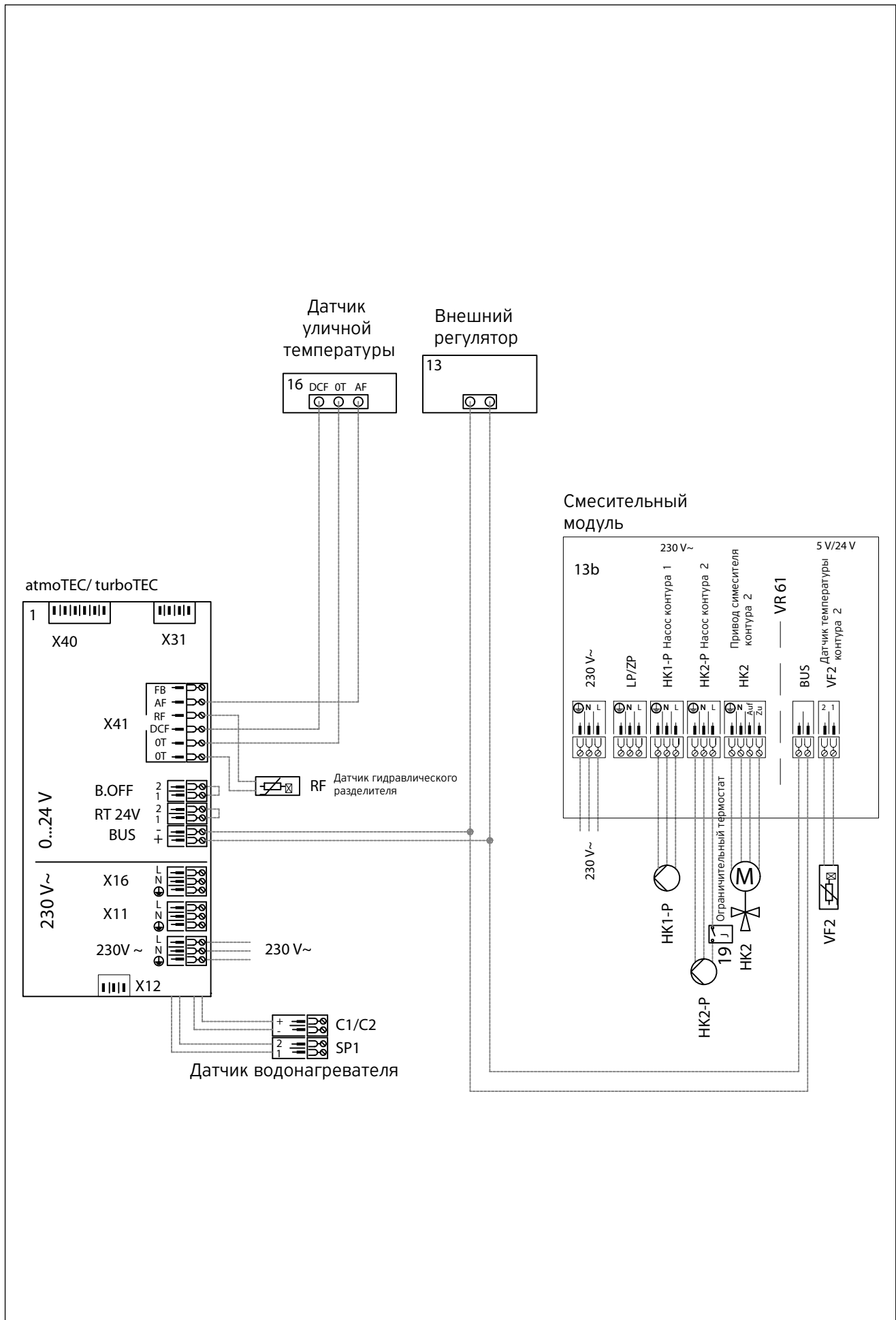
Настенные газовые котлы atmoTEC / turboTEC

Схема электрических соединений к примеру 6



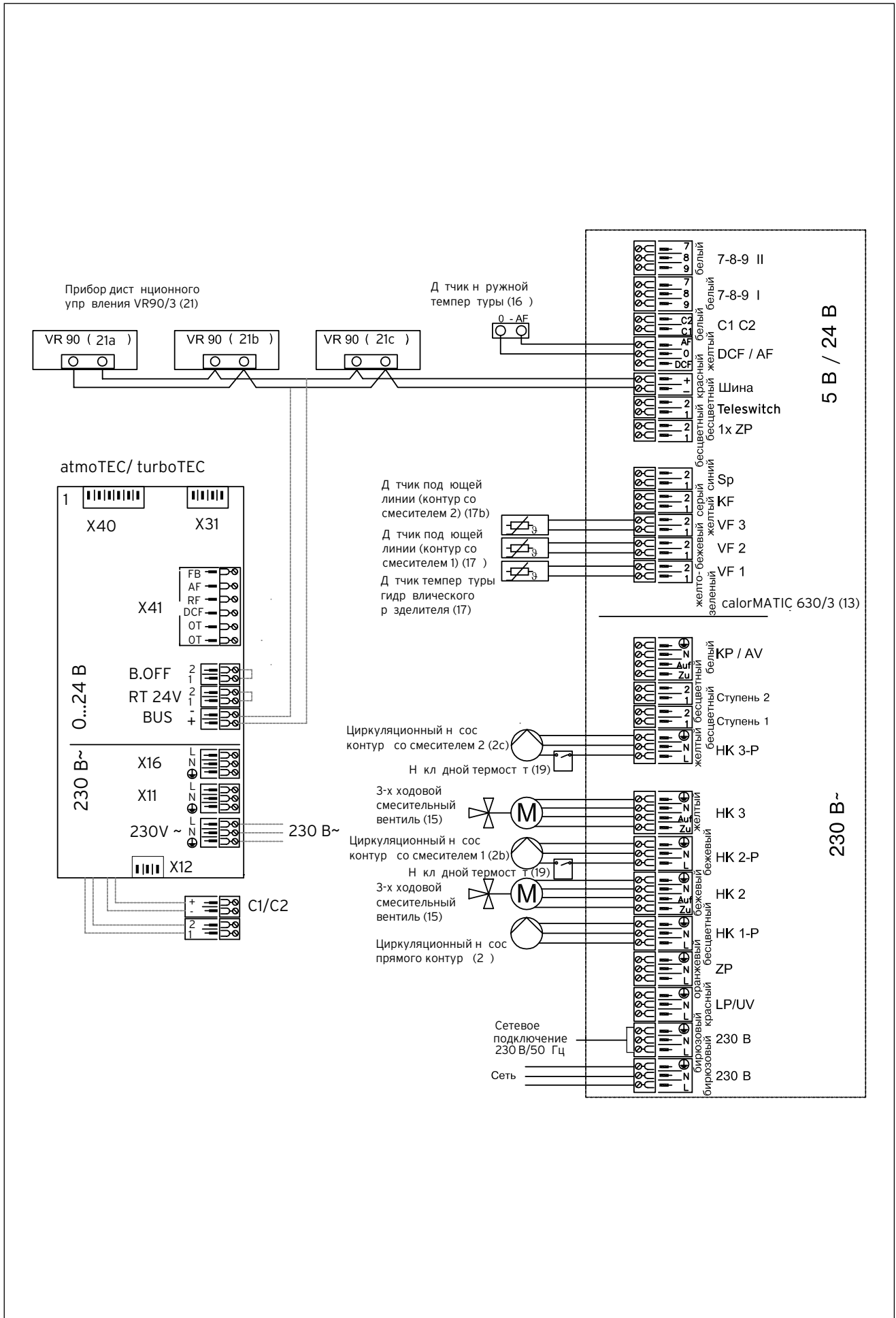
Настенные газовые котлы atmoTEC / turboTEC

Схема электрических соединений к примеру 7



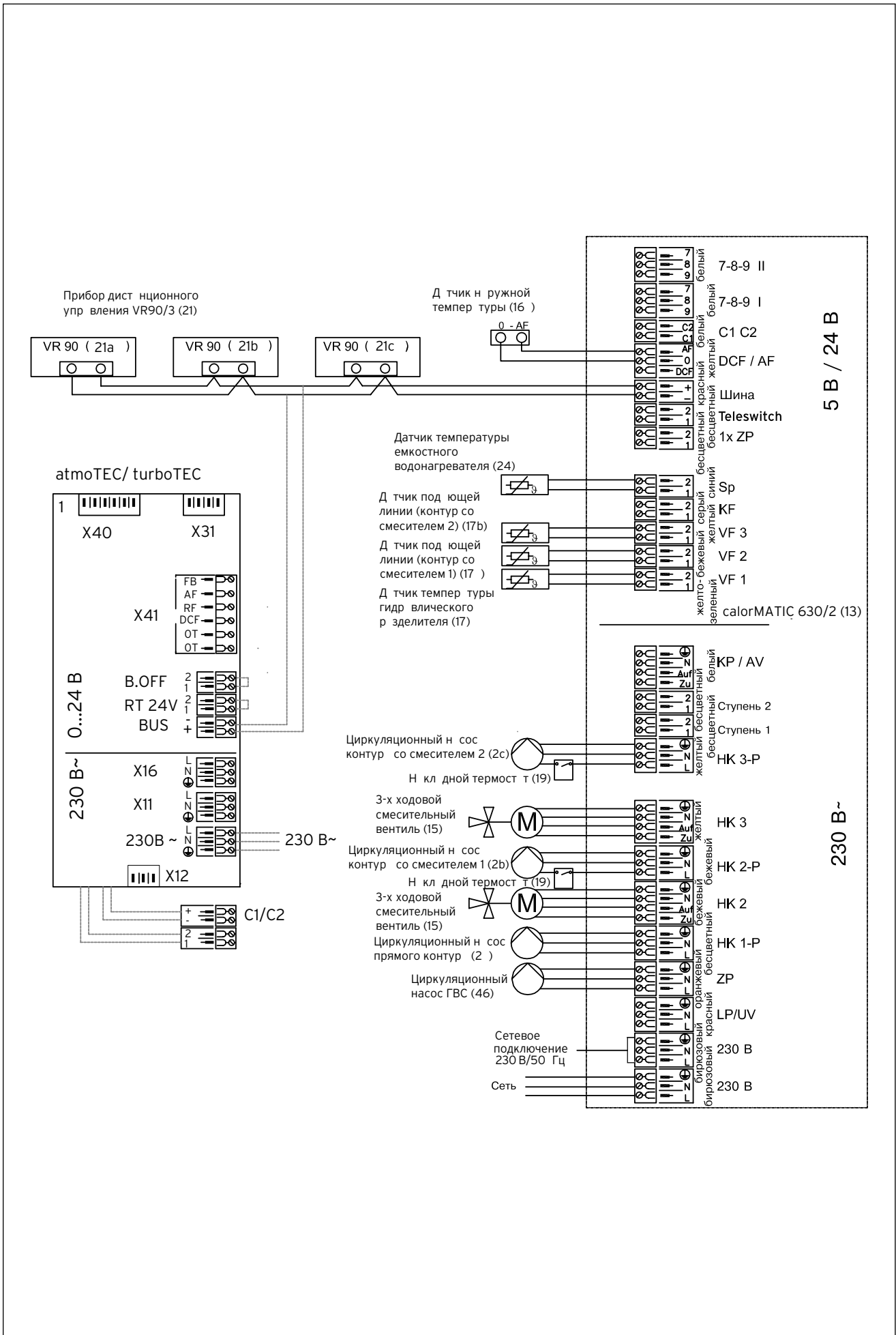
Настенные газовые котлы atmoTEC / turboTEC

Схема электрических соединений к примеру 8



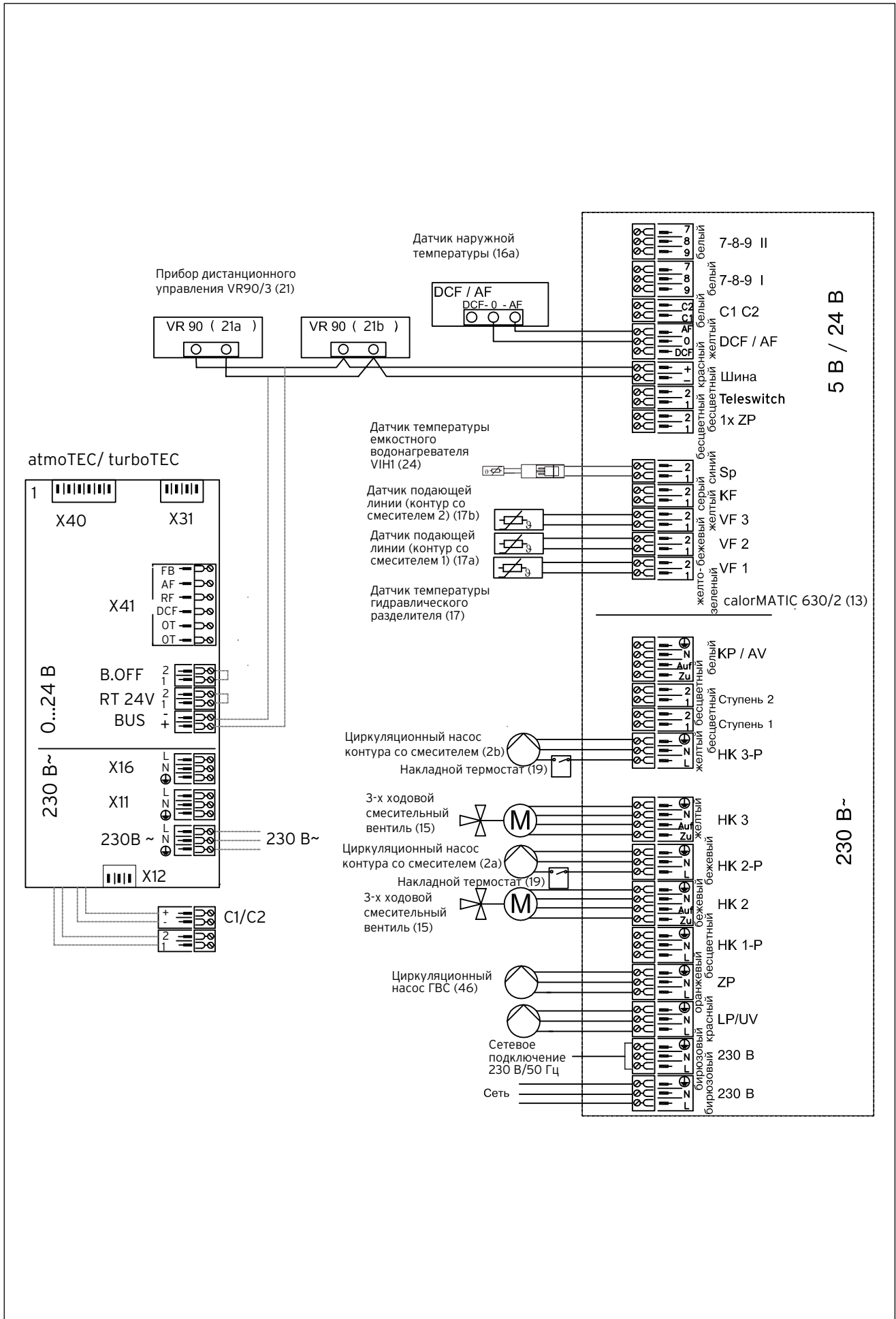
Настенные газовые котлы atmoTEC / turboTEC

Схема электрических соединений к примеру 9



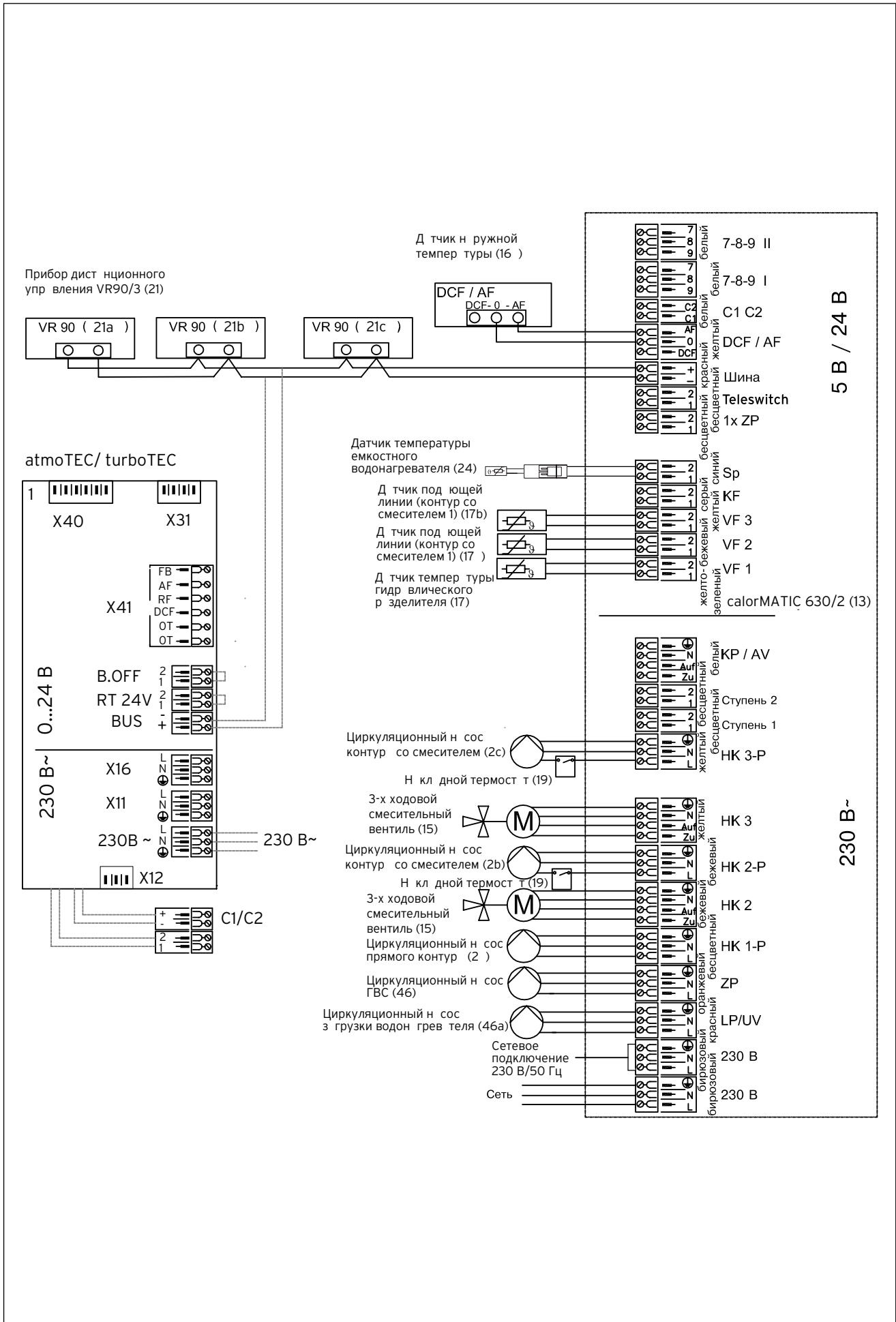
Настенные газовые котлы atmoTEC / turboTEC

Схема электрических соединений к примеру 10



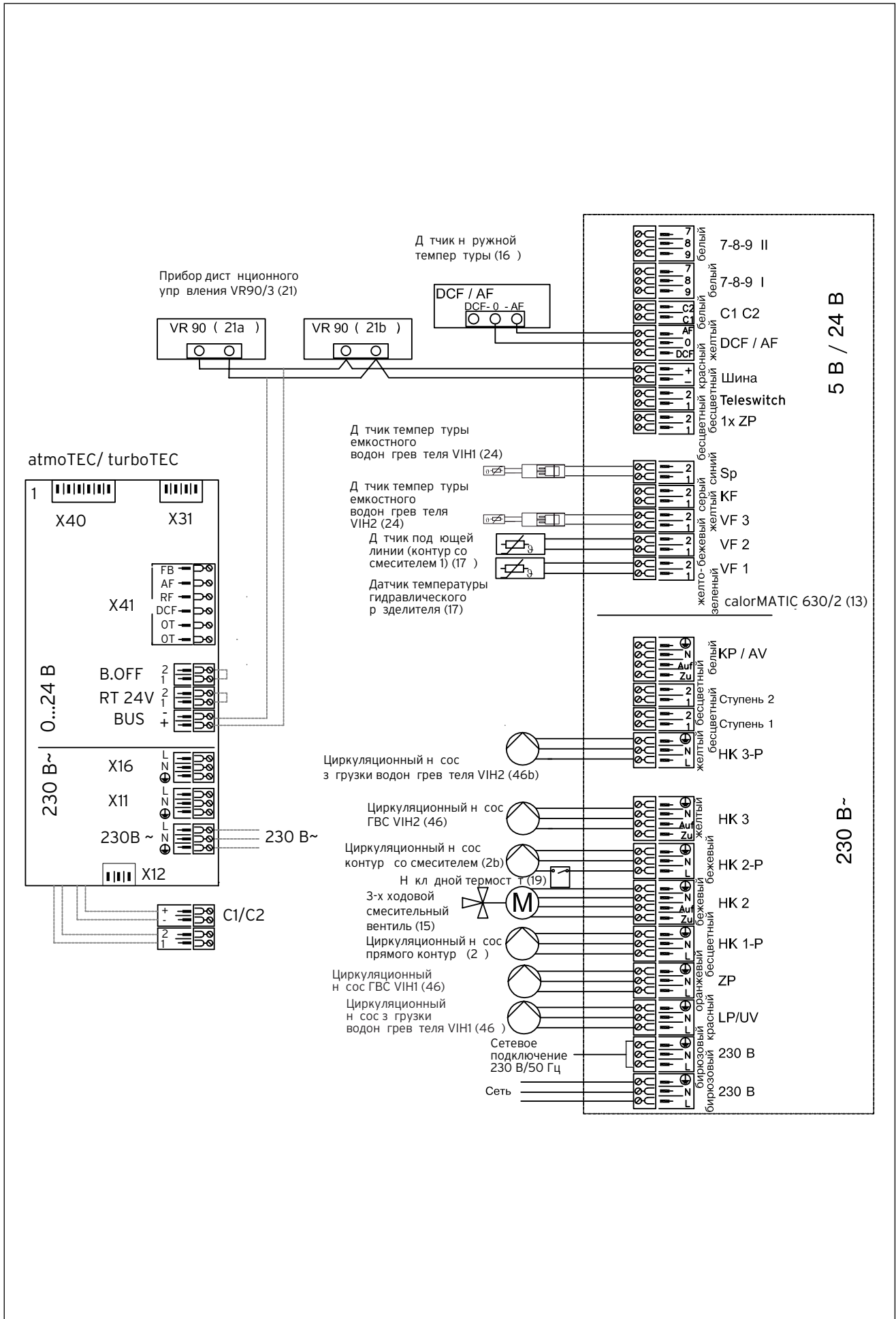
Настенные газовые котлы atmoTEC / turboTEC

Схема электрических соединений к примеру 11



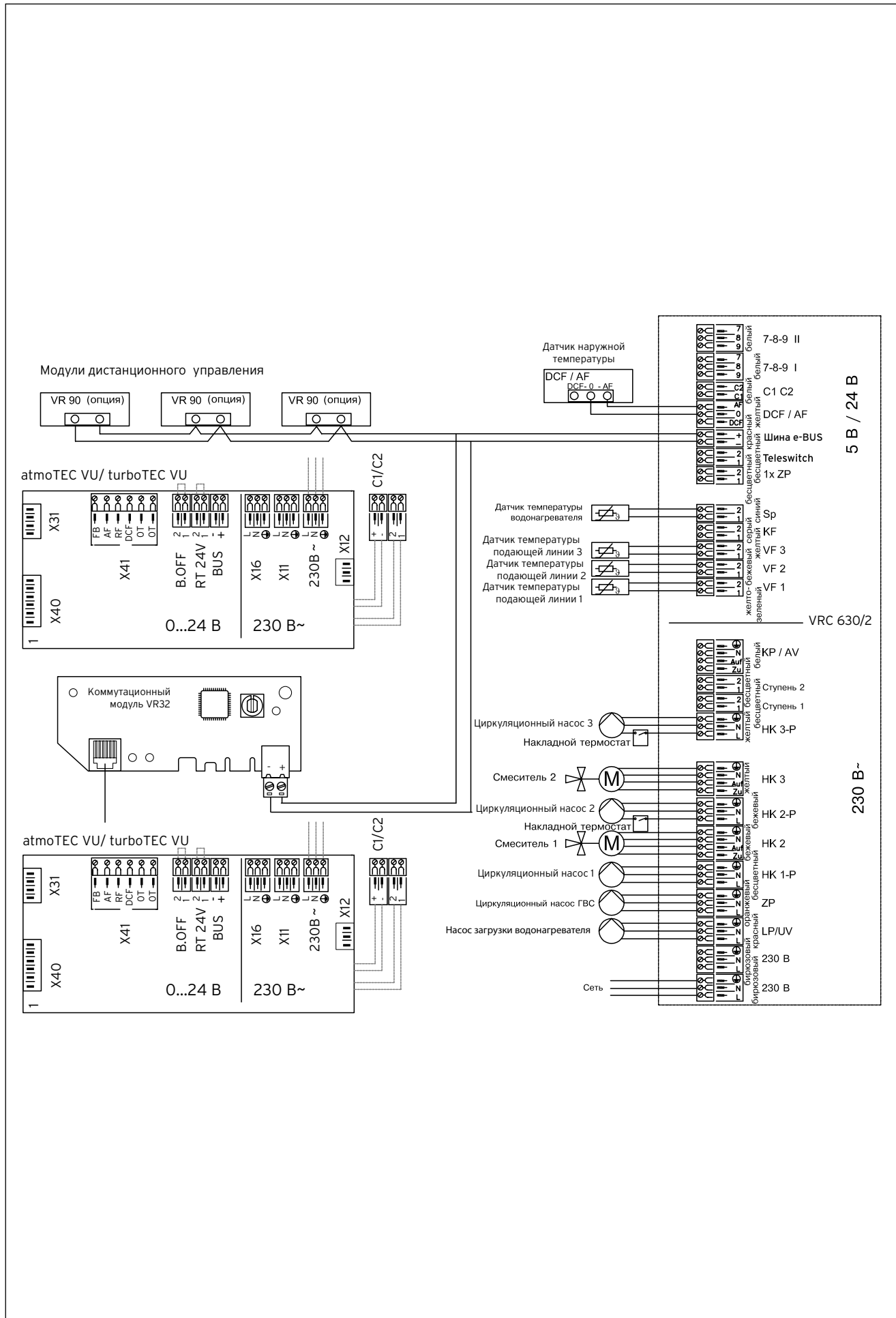
Настенные газовые котлы atmoTEC / turboTEC

Схема электрических соединений к примеру 12



Настенные газовые котлы atmoTEC / turboTEC

Схема электрических соединений к примеру 13



Настенные газовые котлы atmoTEC / turboTEC

Принадлежности

Смеситель Vaillant

Смеситель можно рассматривать как связующее звено между котлом и системой отопления. Задача смесителя смешивать горячий теплоноситель и определенное количество холодного теплоносителя обратной линии, до достижения желаемой температуры подающей линии (стабилизации комнатной температуры). При этом управление смесителем может осуществляться как вручную так и под управлением автоматики (например с помощью прибора VRC). Так как температура снаружи постоянно меняется, то соответственно заданной комнатной температуре должна меняться температура теплоносителя подающей линии. По этой причине в большинстве случаев устанавливают автоматический смеситель (Арт. №300870).

Электропривод смесителя Vaillant служит для приведения в действие 3-4 ходового смесителя. Привод смесителя Vaillant состоит из реверсивного синхронного электродвигателя и необслуживаемого автоматического редуктора. Для ограничения угла поворота на 90°С служат два кулачковых диска и концевые выключатели.

Возможно ручное перемещение вала смесителя, для этого необходимо нажать на ручку привода, чтобы разъединить редуктор и электродвигатель. Без демонтажа деталей смесителя и привода можно выполнить подключение для подмешивания слева и справа.

Конструкция сердечника смесителя позволяет использовать его как для подмешивания, так и для распределения потоков.

В перечне принадлежностей существует возможность выбора смесительной группы (Арт. №0020191788, 0020175096, 00201918186 0020191819) состоящей из смесителя, циркуляционного насоса, обратного клапана, термометров на обратной и подающей линиях, перепускного клапана, двух отсекающих кранов, гильзы для установки датчика температуры и теплоизолирующего корпуса. Возможен монтаж на коллекторах (Арт. №307556, 307597) для двух или трех насосных групп.

Определение номинального внутреннего диаметра смесителя Vaillant

При помощи диаграммы подбора определяют номинальный диаметр трех- и четырехходового смесителя. Номинальный внутренний

диаметр должен быть подобран по возможности в диапазоне скоростей жидкости от 0,7 до 1,1 м/с.

Скорость потока ни при каких условиях не должна быть менее 0,3 м/с и более 1,25 м/с.

Правильный подбор номинального внутреннего диаметра важен для обеспечения оптимального режима работы. Это особенно необходимо, если смеситель используют как исполнительный элемент при автоматической регулировке температуры подающей линии. Большие смесители всегда являются недостатком. При подборе смесителя из двух номинальных диаметров всегда выбирайте наименьший, причем наименьший номинальный диаметр ограничивается максимальной скоростью потока около 1,25 м/с.

Использование диаграммы подбора смесителя:

Для выбора смесителя Vaillant должны быть известны лишь тепловая мощность и выбранная разность температур ΔT между подающей и обратной линией контура отопления.

При известной величине тепловой мощности по диаграмме идем вертикально вверх до пересечения с линией ΔT . На вертикальной оси можно определить при необходимости расход в контуре отопления. От точки пересечения с линией ΔT идем горизонтально направо, до пересечения с линией номинального внутреннего диаметра и выбираем этот смеситель. Точка пересечения должна находиться в выделенной области скоростей потока.

Например:

Заданы: тепловая мощность 60кВт
 $\Delta T=20K (90/70^{\circ}C)$

Выбираем: Смеситель R_p 1 1/4

Скорость: 0,9 м/с

Падение давления: 27мбар

Для определения величины напора насоса необходимо суммировать падение давления в смесителе и падение давления в контуре.

Принцип установки смесителя в системе отопления

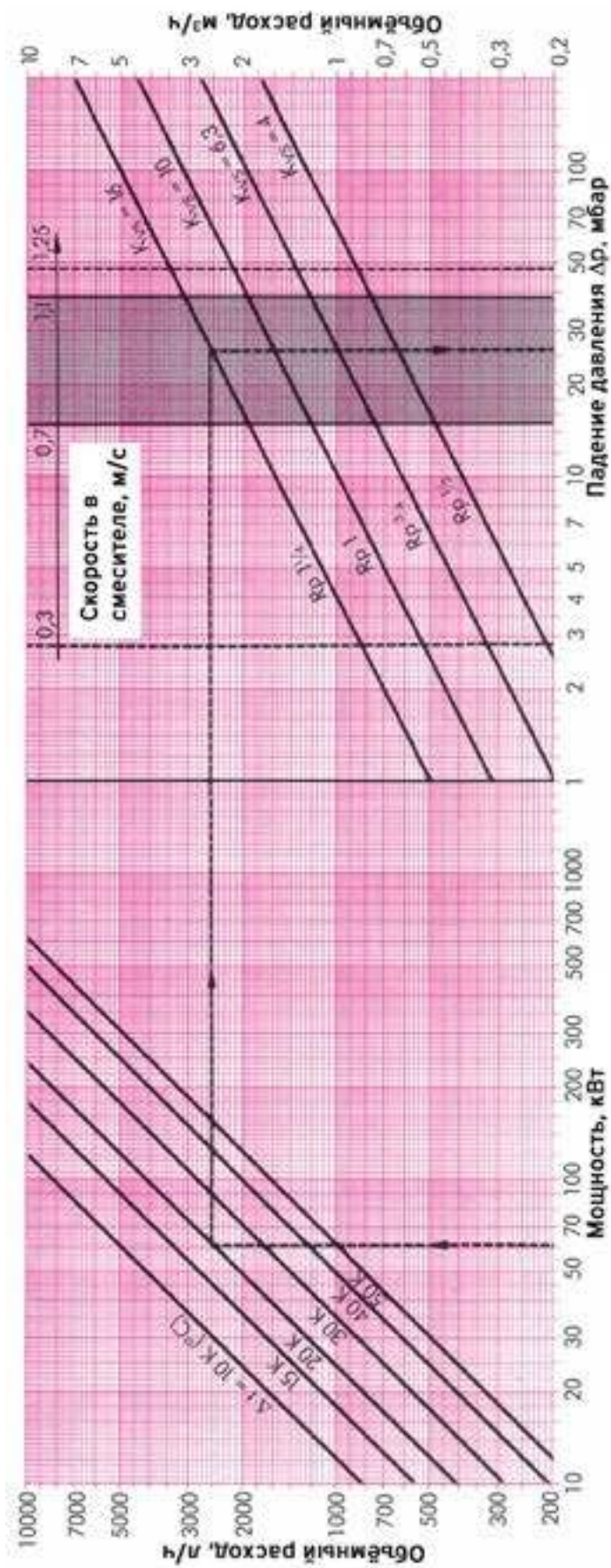
При регулировании смесителем насос нагрева должен быть установлен в контур отопления, а не в контур котла. Предпочтительно встраивать насос в подающую линию системы отопления. Это необходимо прежде всего, если рано или поздно нужно будет установить автоматический регулятор отопления с датчиком подающей линии. Датчик подающей линии должен быть

расположен сразу после насоса. Там он может точно регистрировать температуру подачи контура.

Настенные газовые котлы atmoTEC / turboTEC

Принадлежности

Диаграмма для определения номинального диаметра смесителя



Настенные газовые котлы atmoTEC / turboTEC

Принадлежности Смеситель Vaillant

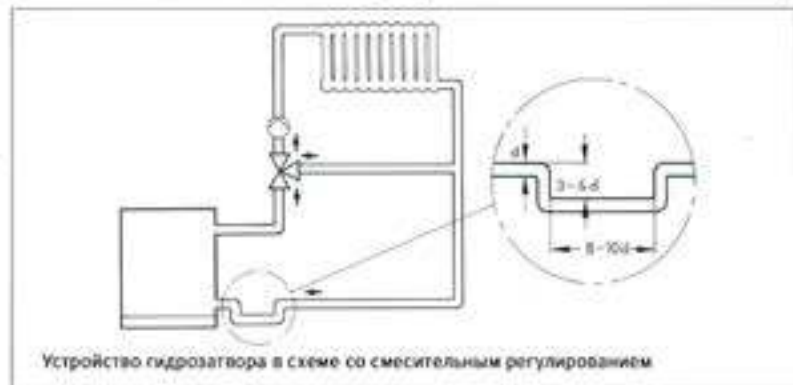
Установка трехходового смесителя

При использовании трехходового смесителя необходима установка так называемой теплоизоляционной петли, чтобы при закрытом смесителе избежать нежелательного нагрева системы отопления по трубе обратной линии. Теплоизоляционная петля представлена на рисунке:

колена трубы высотой 3-6 диаметров трубы и длина 8-10 диаметров трубы.

При закрытой системе с расширительным баком и предохранительным клапаном может отрицательно сказаться высокая герметичность четырехходовых смесителей Vaillant. Контур нагрева охлаждается при закрытом смесителе, смеситель препятствует выравниванию давления между отопительным контуром и контуром котла. Из этого следует, что при охлаждении отопительного контура через негерметичности системы труб всасывается воздух. Этим сложностям можно избежать, если установить байпас с дросселем между обратной линией котла и обратной линией отопительного контура. Диаметр соединительной трубы не должен быть более $3/8''$ ($D_n 10$). Дроссель в этой магистрали позволяет подстроиться под объем установки.

Байпас должен содержать теплоизоляционную петлю, которая при нормальной эксплуатации препятствует паразитной циркуляции. Глубина петли должна быть 15-20 см.



Настенные газовые котлы atmoTEC / turboTEC

Гидравлический разделитель. Определение конструкции и размеров

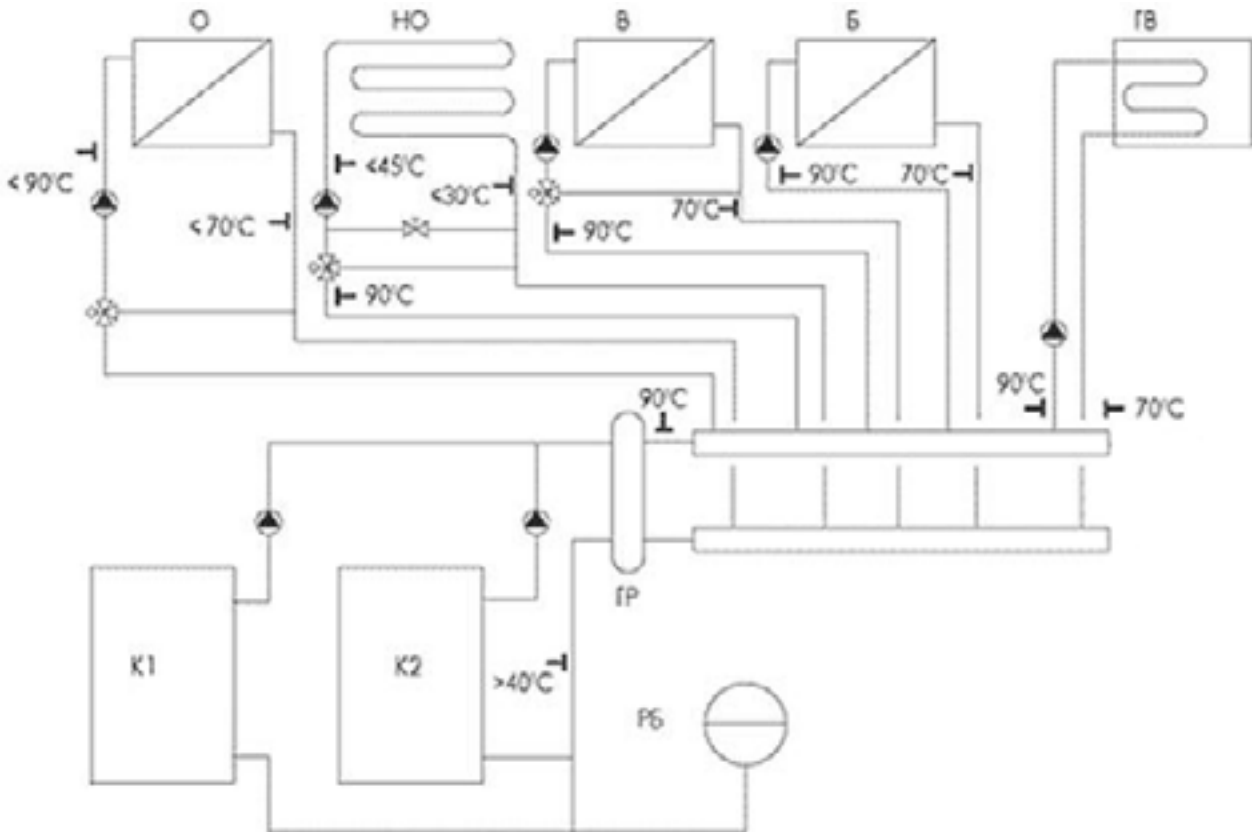


Схема децентрализованного теплоснабжения с гидравлическим разделителем.

В сложных схемах, представляющих собой сложный "живой организм" с постоянно изменяющимися как плавно, так и скачкообразно, тепловыми и гидравлическими параметрами. Для обеспечения в подобных условиях стабильности работы схемы, представленной на рисунке, служит гидравлический разделитель. Присутствующий в подобных схемах как альтернатива разделителю перепускной клапан ПК, установленный на перемычке между коллекторами, как показала практика, менее эффективен и требует более тщательного подхода к его выбору, настройке и техническому обслуживанию.

Гидравлический разделитель достаточно прост по своему принципиальному устройству и представляет собой перемычку в виде трубы большого диаметра, соединяющую подающую и обратную магистраль перед распределительным и сборным коллекторами. Единственным параметром выбора разделителя является его диаметр.

Для определения конструкции разделителя и его размеров необходимо провести следующий расчет: Мощность системы P . Все нагрузки имеют $\Delta T = 20\text{K}$.

Расход системы $G_{\text{сист.}}$ для воды, исходя из этого:

$$G_{\text{сист.}} = 3,6 \cdot \frac{P}{C_p \cdot \Delta T}$$

где:

P - мощность котла, [Вт]

C_p - удельная теплоемкость теплоносителя, [$\text{Дж} \cdot \text{K}^{-1} \cdot \text{кг}^{-1}$]

ΔT - [K]

Расход котлов G_k :

$$G_k = 1,1 \cdot G_{\text{сист.}} \text{ [м}^3/\text{ч];}$$

По этому значению определяется сечение разделителя S_p при условии, что скорость потока в разделителе $V_p = 0,1 \text{ м/с}$:

$$S_p = \frac{G_k}{V_p}$$

Изготавливаем разделитель диаметром D_p , из трубы:

$$D_p = \sqrt{\frac{4 \cdot S_p}{\pi}}$$

Выбираем ближайший наибольший подходящий размер трубы: D_n .

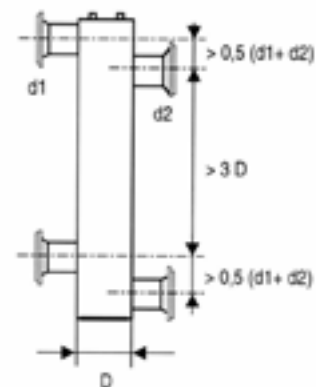
Для зданий различного назначения, исходя из требования бесшумности или малозумности действия, СНиП 2.04.05-91 установлены общие ограничения скорости движения теплоносителя в трубопроводах систем отопления.

Далее, принимая скорость потока в трубе контура котлов и системы не более $0,7 \text{ м/с}$, определяем размеры присоединительных патрубков разделителя со стороны котлов (d_2) и со стороны системы (d_1):

$d_2 = 0,054 \text{ м}$, ближайший нормальный размер $d_n = 80$;

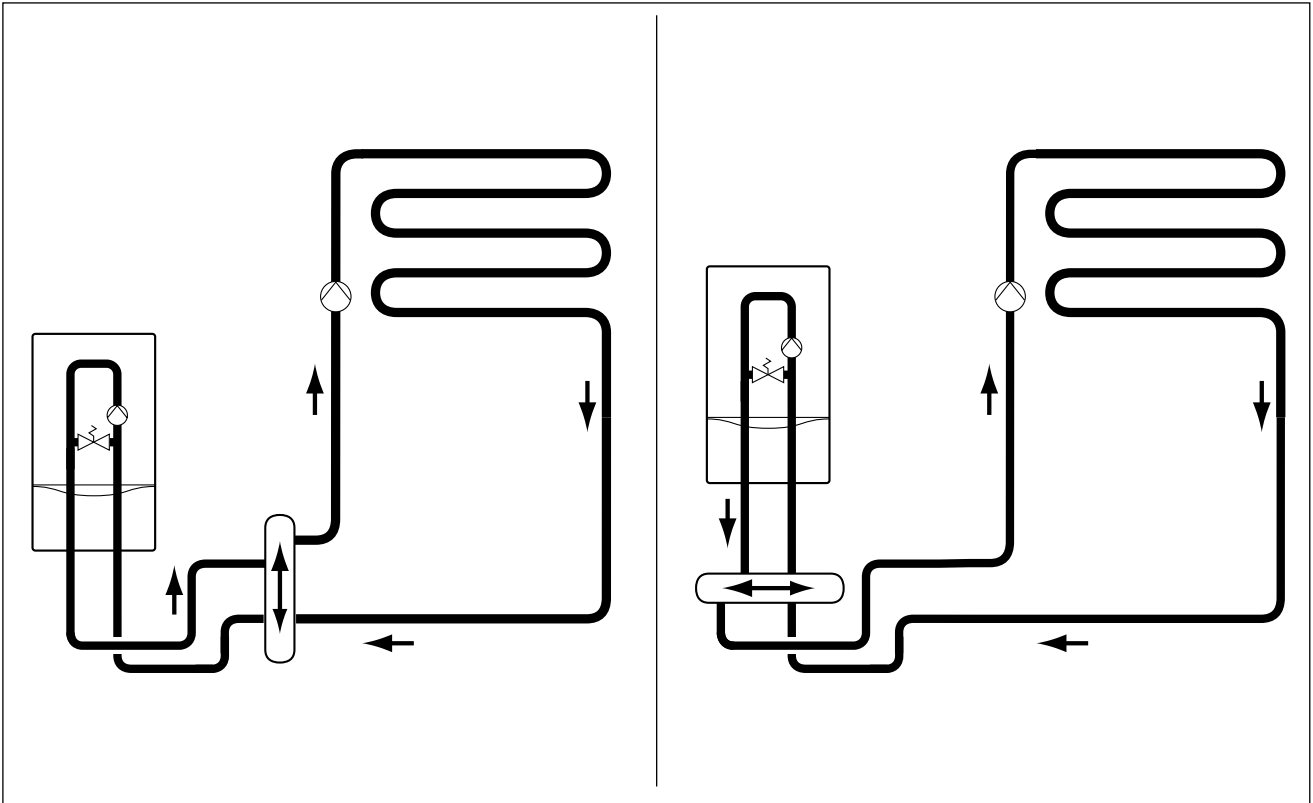
$d_1 = 0,051 \text{ м}$, ближайший нормальный размер $d_n = 50 \text{ мм}$.

Конструкция разделителя и соотношение размеров представлены на рисунке, см. ниже: Рекомендуется встроить в нижней заглушке разделителя штуцер для установки сливного крана, стойкого к загрязнению (здесь будет собираться шлам), а в верхней - штуцер для воздухоотводчика. Накладной датчик температуры коллектора (KFS) поместить как можно ближе к разделителю, или, что лучше, сделать для него гильзу диаметром $6,5 \text{ мм}$ (датчик цилиндрический диаметром 6 мм), находящуюся в потоке подающей линии системы (на эскизе - левый штуцер).

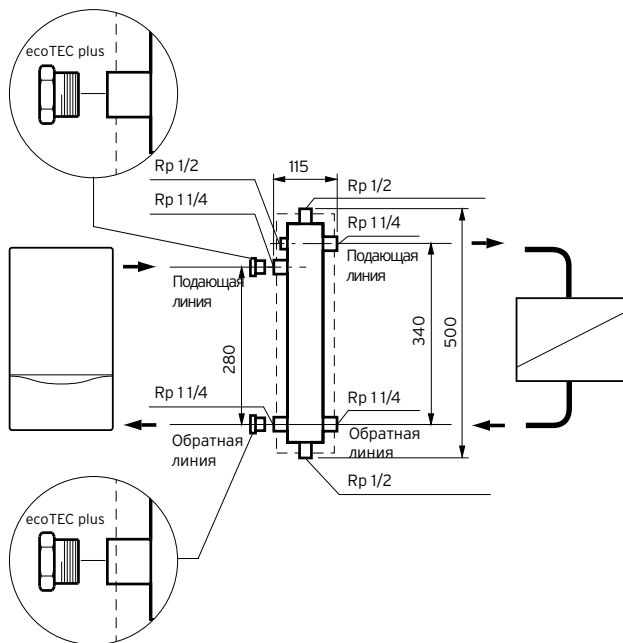


Принадлежности для настенных газовых котлов

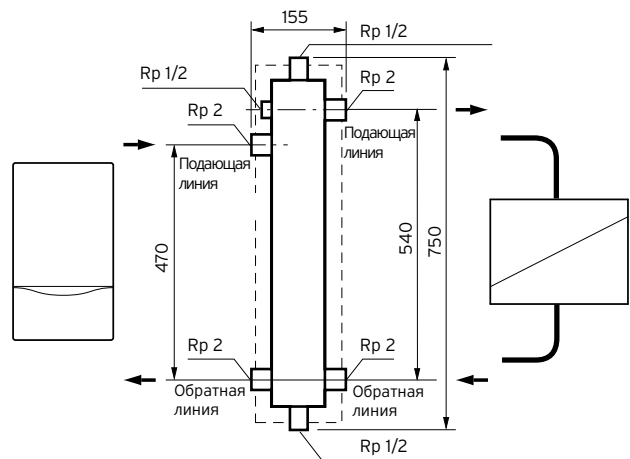
Гидравлический разделитель WH 40, WH 95. Размеры



WH 40
(Арт. №306 720)



WH 95
(Арт. №306 721)

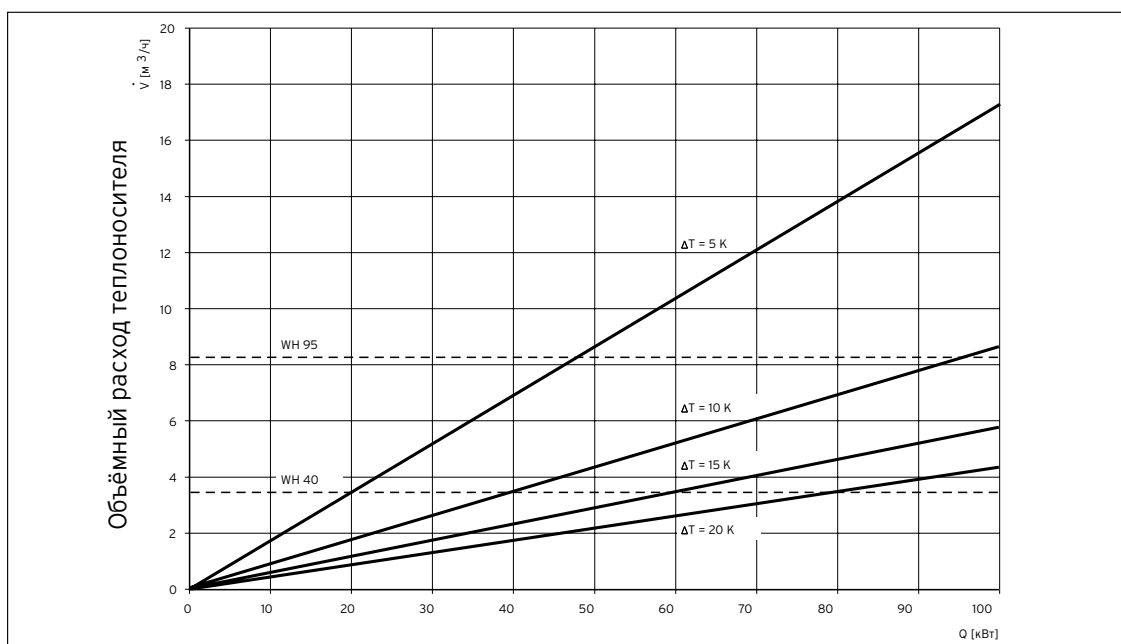
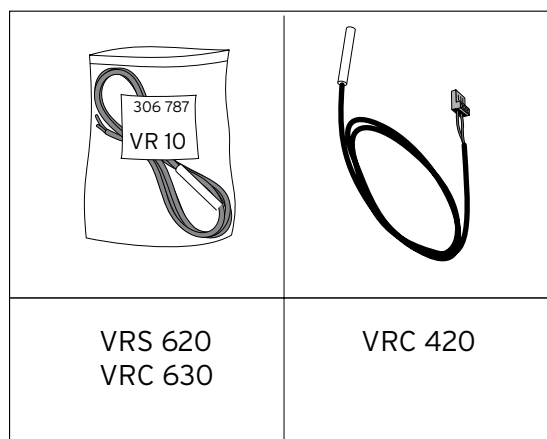
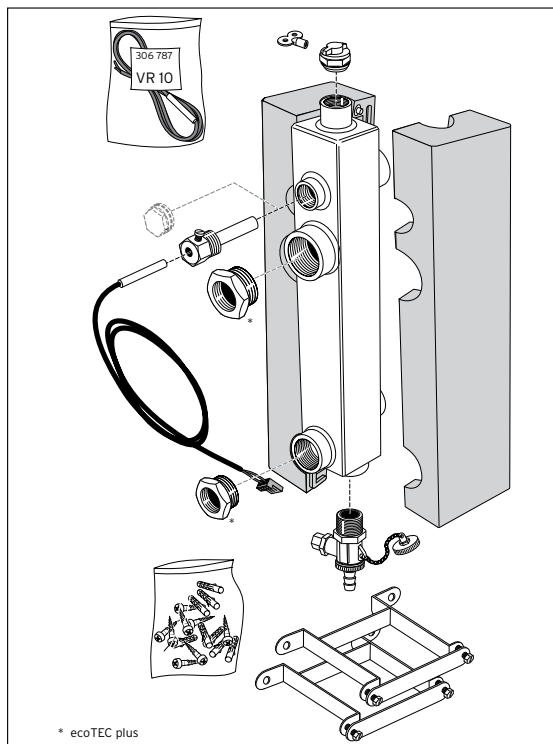


Принадлежности для настенных газовых котлов

Гидравлический разделитель WH 40, WH 95. Диаграмма выбора разделителя

WH 40 (Арт. №306 720)

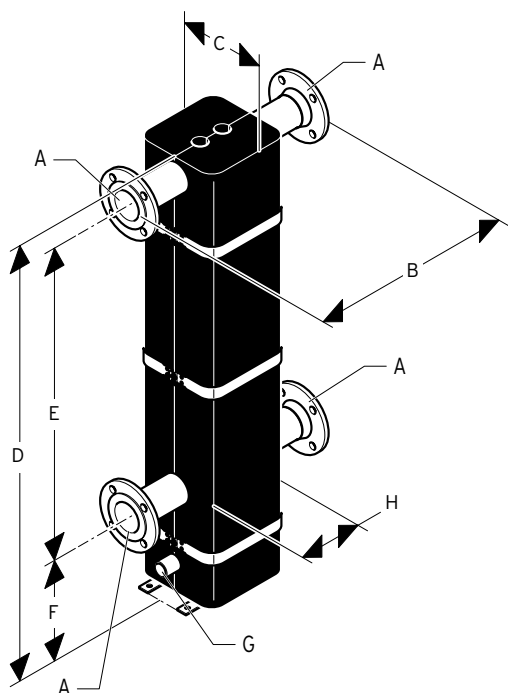
WH 95 (Арт. №306 721)



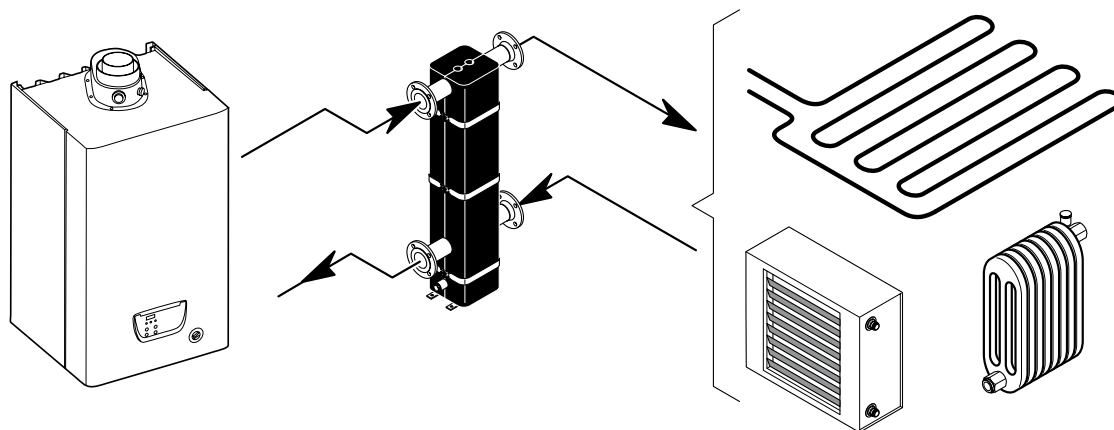
Мощность теплогенераторной установки

Принадлежности для настенных газовых котлов

Гидравлический разделитель WH 160, WH 280. Размеры

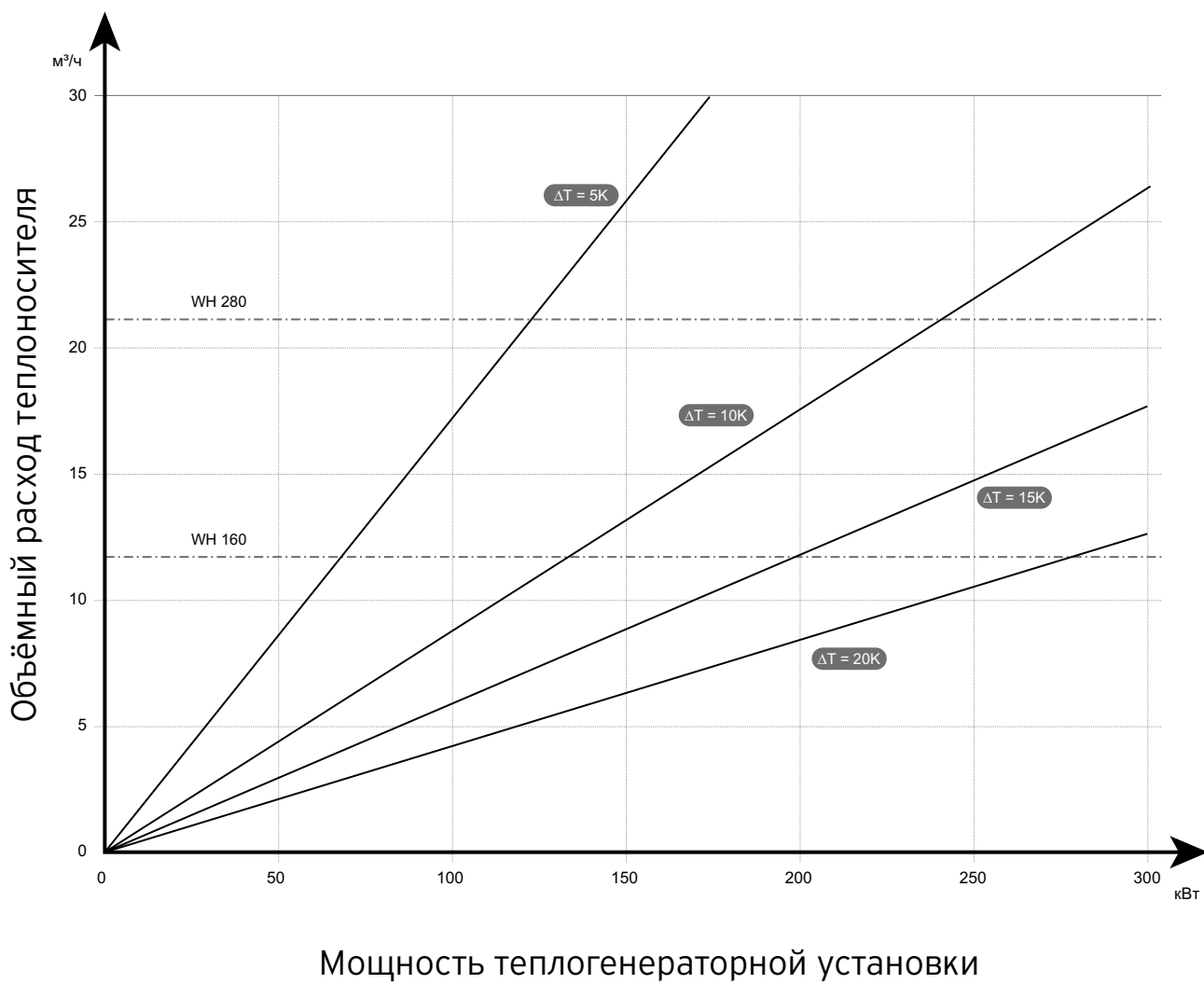


	A	B	C	D	E	F	G	H
WH160	DN65	520	210	1305	900	300	Rp 1"	210
WH280	DN80	600	230	1340	930	300	Rp 1"	260




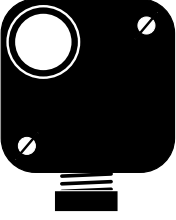

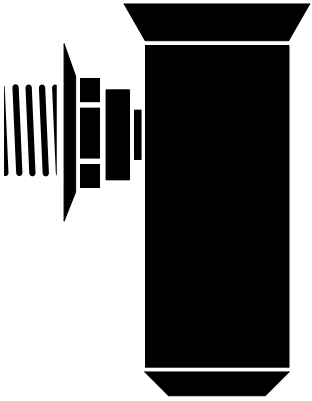
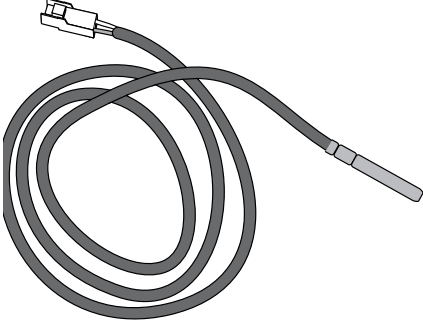
Принадлежности для настенных газовых котлов

Гидравлический разделитель WH 160, WH 280. Диаграмма выбора разделителя







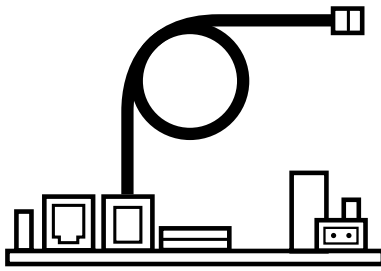
Принадлежности для монтажа настенных котлов

Присоединение к газопроводу

	Наименование Проходной газовый кран с противопожарной защитой. Хромированный корпус и присоединительная часть, маховичок из пластмассы	Заказной номер
	Rp 3/4	300848
	Rp 1	300849
 	Наименование Устройство слежения за минимальным давлением газа	Заказной номер 050507
	Переходник R 3/4 x R 1/4	458315
	Диапазон установки от 2,5 до 50 мбар. Коммутируемые цепи 10 А, 250 В. Устанавливается на газопроводе перед газовым аппаратом. При падении давления газа ниже заданного уровня отключает аппарат, разрывая электрическую цепь управления без выхода аппарата на сбой по наличию пламени. После возобновления подачи газа аппарат автоматически возобновляет работу.	
	Наименование Сливная воронка R 1	Заказной номер 000376
	С сифоном и декоративной розеткой	
	Наименование Датчик водонагревателя	Заказной номер 306257
	Для электрического подключения водонагревателей к котлам.	




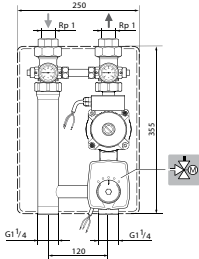
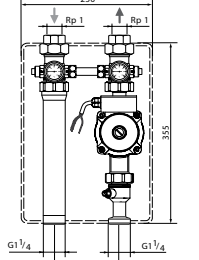
Принадлежности для монтажа настенных котлов

Гидравлические принадлежности

	Наименование Комплект принадлежностей для подключения VIH Q 75 B справа или слева от котла	Заказной номер 0020152956
	Используется для гидравлического соединения одноконтурного atmo/turboTEC VU /5-5 с висящим в непосредственной близости настенным ёмкостным водонагревателем VIH Q 75B.	
	Наименование Комплект принадлежностей для подключения водонагревателя справа от котла	Заказной номер 0020174073
	Используется для гидравлического соединения двухконтурных котлов atmo/turboTEC VUW pro/plus с висящим в непосредственной близости настенным ёмкостным водонагревателем VIH QL 75B.	
	Наименование Комплект принадлежностей для подключения водонагревателя слева от котла	Заказной номер 0020183764
	Используется для гидравлического соединения двухконтурных котлов atmo/turboTEC VUW pro/plus с висящим в непосредственной близости настенным ёмкостным водонагревателем VIH QL 75B.	
	Наименование Комплект теплоизоляции	Заказной номер 0020152968
	Используется для создания теплоизоляции и эстетического вида комбинации atmo/turboTEC VUW pro/plus с висящим в непосредственной близости настенным ёмкостным водонагревателем actoSTOR VIH QL 75B / uniSTOR VIH Q 75B.	
	Наименование Модуль «2 из 7» для управления внешними устройствами	Заказной номер 0020017744
	Совмещает в себе 6 функций управления внешними устройствами: циркуляционный насос ГВС, дополнительный циркуляционный насос системы отопления, внешний отсекающий клапан газопровода, блокировка вытяжного кухонного колпака, передача сигнала сбоя на диспетчерский пункт, управление внешним клапаном дымохода. Можно использовать 2 функции одновременно в любом сочетании. К аппарату подключается только один дополнительный блок. Встраивается в клеммный шкаф.	

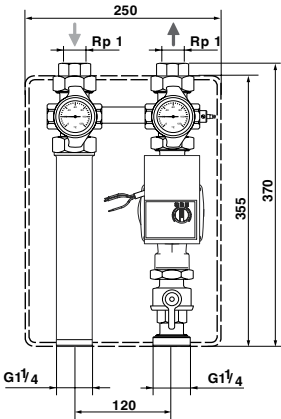
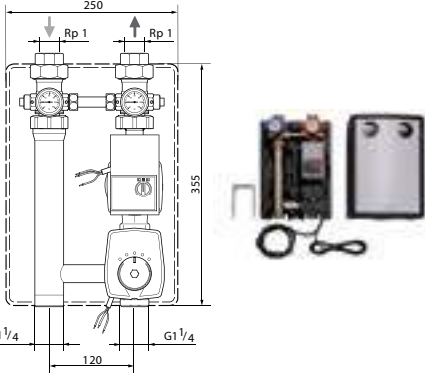
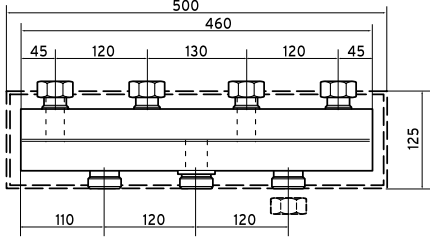
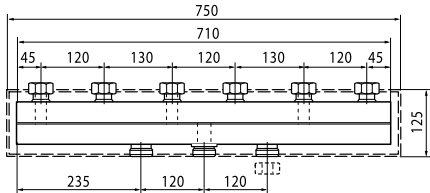
Принадлежности для монтажа настенных котлов

Гидравлические принадлежности

Наименование Комплект для подключения VIH R 120/6 к ecoTEC IV /5-5 VU (открытый монтаж)	Заказной номер 0020152960	
Используется для гидравлического соединения котла серии plus с водонагревателем. Включает комплект соединительных труб и штуцеров, сливную воронку, датчик водонагревателя, группу безопасности на 10 бар.		
Наименование Комплект для подключения VIH R 120/6 к atmo/ turboTEC VU /5-5 (скрытый монтаж)	Заказной номер 0020151261	
Используется для гидравлического соединения котла серии plus с водонагревателем. Включает комплект соединительных труб и штуцеров, сливную воронку, датчик водонагревателя, группу безопасности на 10 бар.		
Наименование Комплект для подключения VIH R 150/6 к atmo/ turboTEC VU /5-5 (открытый монтаж)	Заказной номер 0020151263	
Используется для гидравлического соединения котла серии plus с водонагревателем. Включает комплект соединительных труб и штуцеров, сливную воронку, датчик водонагревателя, группу безопасности на 10 бар.		
Наименование Насосная группа для регулируемого контура отопления с трёхступенчатым насосом и смесителем, R 1"	Заказной номер 0020191818	 <p data-bbox="1109 1444 1292 1489"> <small>0020191818: Rp 1 (K vs = 8,0) 0020191819: Rp 3/4 (K vs = 6,3)</small> </p>
R 3/4"	Заказной номер 0020191819	
Состоит из трёхходового смесительного вентиля, электропривода смесителя с присоединительным комплектом, трёхступенчатого циркуляционного насоса, двух шаровых запорных кранов, один из которых имеет встроенный обратный клапан, двух термометров, регулируемого в диапазоне 0,6 бар перепускного вентиля и теплоизоляции. Материал: латунь		
Наименование Насосная группа для нерегулируемого контура отопления с трёхступенчатым насосом, R 1"	Заказной номер 0020191820	
Состоит из трёхходового смесительного вентиля, электропривода смесителя с присоединительным комплектом, трёхступенчатого циркуляционного насоса, двух шаровых запорных кранов, один из которых имеет встроенный обратный клапан, двух термометров, регулируемого в диапазоне 0,6 бар перепускного вентиля и теплоизоляции. Материал: латунь		

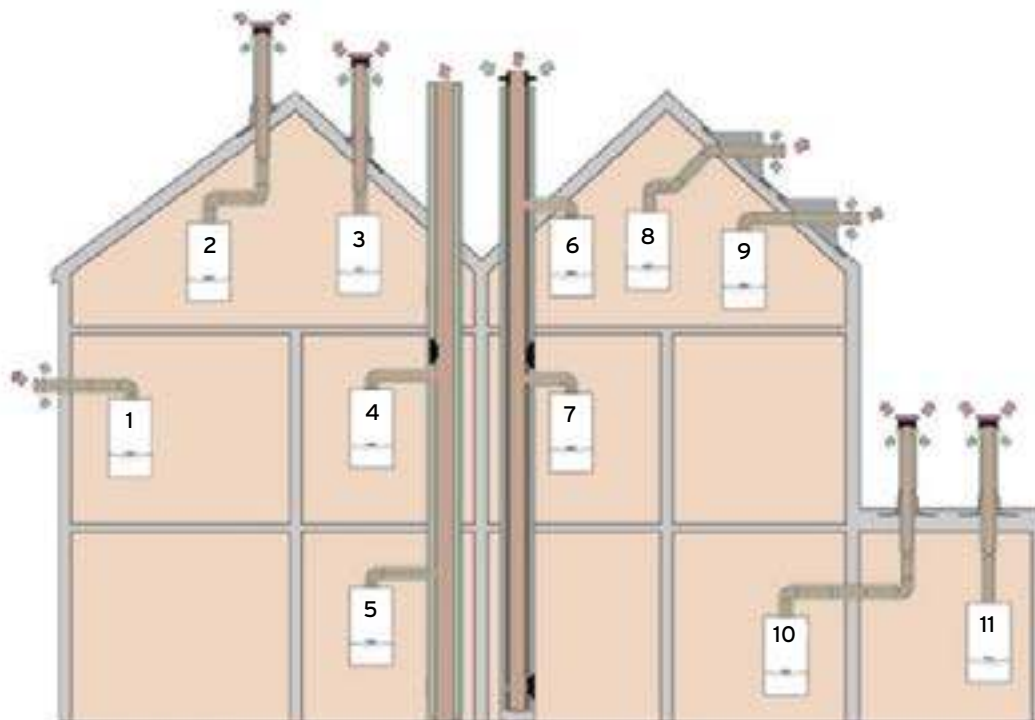
Принадлежности для монтажа настенных котлов

Гидравлические принадлежности

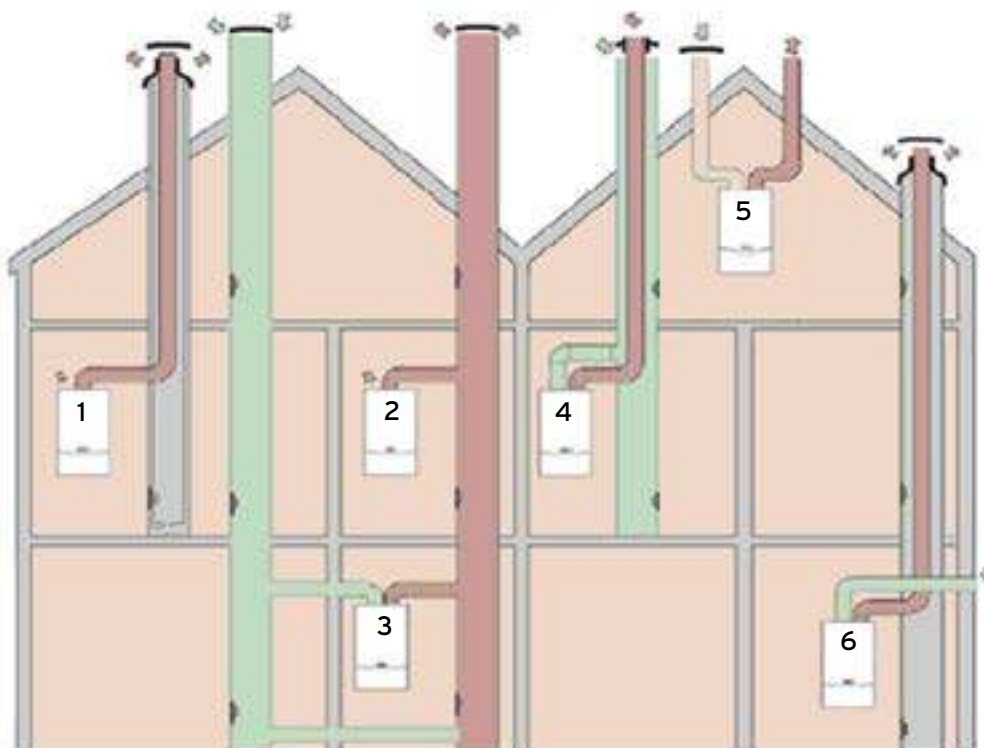
Наименование	Заказной номер	
Насосная группа для нерегулируемого контура отопления		
с бесступенчатым насосом	0020191817	
<p>Состоит из циркуляционного насоса, двух шаровых запорных кранов, один из которых имеет встроенный обратный клапан, двух термометров, регулируемого в диапазоне 0,6 бар перепускного вентиля и теплоизоляции. Материал: латунь</p>		
Наименование	Заказной номер	
Насосная группа для регулируемого контура отопления с бесступенчатым насосом и смесителем R 1"	0020191788	
R 3/4"	0020175096	
<p>Состоит из трёхходового смесительного вентиля, электропривода смесителя с присоединительным комплектом, высокоэффективного циркуляционного насоса, двух шаровых запорных кранов, один из которых имеет встроенный обратный клапан, двух термометров, регулируемого в диапазоне 0,6 бар перепускного вентиля и теплоизоляции. Материал: латунь</p>		
Наименование	Заказной номер	
Коллектор	307556	
<p>Система «труба в трубе». Готовый к подключению двух контуров отопления, в теплоизоляции. Присоединительная резьба соответствует насосным группам и комплекту присоединительных труб.</p>		
Наименование	Заказной номер	
Коллектор	307597	
<p>Система «труба в трубе». Готов к подключению трех контуров отопления, в теплоизоляции. Присоединительная резьба соответствует насосным группам и комплекту присоединительных труб.</p>		

Системы дымоходов / воздухопроводов для котлов turboTEC

Варианты прокладки концентрических систем дымоходов / воздухопроводов $\varnothing 60 / 100$ и $\varnothing 80 / 125$



Варианты прокладки систем дымоходов / воздухопроводов $\varnothing 80 / 80$ с раздельным прохождением труб



Системы дымоходов / воздухопроводов котлов для turboTEC

УКАЗАНИЕ:

СРАВНИВАЙТЕ ТРЕБОВАНИЯ НОРМ И ПРАВИЛ РОССИЙСКОЙ ФЕДЕРАЦИИ КАСАТЕЛЬНО КАКОЙ-ЛИБО ОБЛАСТИ ДЕЯТЕЛЬНОСТИ С АНАЛОГИЧНЫМИ С ТРЕБОВАНИЯМИ ЗАВОДА-ИЗГОТОВИТЕЛЯ И ВЫПОЛНЯЙТЕ БОЛЕЕ СТРОГИЕ ИЗ НИХ.

Общие указания

Концентрические системы Ø 60 / 100 и Ø 80 / 125 для котлов turboTEC

- Прокладка концентрических дымоходов / воздухопроводов Ø 60 / 100 допускается также и в жилых помещениях с постоянным пребыванием в них людей
- При выборе элементов системы дымохода / воздуховода необходимо учитывать ограничение максимальной эквивалентной длины. Процедура расчёта длины и выбора элементов изложена в технической документации по монтажу дымоходов / воздухопроводов
- При значении эквивалентной длины более половины от максимально допустимой и/или при мощности системы отопления менее 85% от номинальной мощности аппарата, а также для всех прямых вертикальных систем обязательна установка конденсатоотводчика
- При пересечении горизонтальным или вертикальным концентрическим дымоходом / воздухопроводом Ø 60 / 100 стен или крыши из сгораемых материалов противопожарная разделка не требуется, если это не противоречит местным нормам и предписаниям, и на поверхности дымохода / воздуховода температура не превышает 85°C. В остальных случаях противопожарная разделка обязательна.
- Прокладка конечных участков горизонтального концентрического дымохода / воздуховода Ø 60 / 100 с проходом через наружную стену должна вестись с уклоном 1° в сторону от настенного котла наружу (уклон противодействует попаданию конденсата в котёл)
- Выпуск трубы дымохода от внешней поверхности стены наружу должен выдержан согласно инструкции по монтажу. В противном случае возникает интенсивное осаждение конденсата на поверхности наружной стены здания в области выхода дымохода, опасность задувания пламени горелки от проникающих порывов ветра.
- Также необходимо предусмотреть защиту устья дымохода от попадания механических частиц, грязи, снега, воды, птиц, мелких животных в канал дымохода и самого котла.

Системы с раздельным прохождением труб Ø 80 / 80 для котлов turboTEC

- Прокладка дымоходов раздельной системы труб Dn 80 мм допускается только внутри здания и только в жилых помещениях без постоянного пребывания в них людей (кухня, прихожая и т. п.) или в специально предусмотренных для этого шахтах
- При выборе элементов системы дымохода / воздуховода необходимо учитывать ограничение максимальной эквивалентной длины. Процедура расчёта длины и выбора элементов изложена в технической документации, прилагаемой к аппарату
- При пересечении дымоходами раздельной системы труб Dn 80 мм стен из сгораемых материалов требуется обязательная противопожарная разделка согласно местным нормам и предписаниям!
- Прокладка дымоходов раздельной системы труб Dn 80 мм должна вестись на расстоянии не менее 200 мм от конструкций из сгораемых материалов
- Обязательно устанавливать конденсатоотводчик для всех вариантов систем дымоходов / воздухопроводов Dn 80 мм с раздельным прохождением труб
- Для раздельной системы Dn 80 не допускаются горизонтальные выходы на противоположные фасады здания труб для подвода воздуха и отвода продуктов сгорания
- При проектировании варианта с раздельным расположением воздуховода и дымохода в разных шахтах для контроля уровня тяги посредством балансировки разности давлений между шахтой воздуховода и дымохода используется нижний канал обратной связи. Геометрия и параметры данного канала для каждого отдельного проектного случая рассчитываются по специальной методике.

При проектировании схемы дымохода / воздуховода необходимо также учитывать следующие требования и рекомендации:

- использовать оригинальные системы дымоходов / воздухопроводом от фирмы Vaillant
- правильно выбрать геометрические размеры и сечение дымохода
- При определении максимальной возможной длины дымохода для данного типа котла и системы дымохода следует руководствоваться эквивалентной общей длиной (L_{экв.}), которая определяется как сумма прямых участков труб и эквивалентных длин фасонных деталей (отводы, тройники, ревизии, адаптеры).
 $L_{\text{экв.}} \geq \sum L = \sum L_{\text{прямые}} + \sum L_{\text{фасонные}}$. Результат не должен превышать максимального значения, указанного в таблице выбранного типа и варианта дымохода / воздуховода (см. также инструкцию по монтажу систем дымоходов / воздухопроводов)
- при эквивалентной длине дымохода / воздуховода менее 2м необходимо использование дроссельных шайб (диафрагм) для соответствующих котлов turboTEC. Таблица выбора дроссельных шайб в зависимости от мощности котла предлагается в инструкции по монтажу дымоходов / воздухопроводов
- учитывать опасность образования конденсата и прямого засорения канала дымохода (соблюдения направления и угла наклона дымохода)
- установка конденсатоотводчика
- учитывать "розу ветров" и аэродинамику самого здания. Особенно важно для горизонтальных систем. За счет этого реализуется: предотвращение обратного задувания горелки котла порывами ветра, оптимальное удаление

Системы дымоходов / воздухопроводов для котлов turboTEC

продуктов сгорания турбулентными потоками, предотвращение рассеяния продуктов сгорания и поражение фасада и прилегающей территории конденсационными осадками. Для защиты от постоянного задувания горизонтальных дымоходов / воздухопроводов Dn 80 (сильно неблагоприятная роза ветров) используется принадлежность №300 941

-Для котлов atmoTEC необходимо сохранение минимально необходимого уровня тяги

-Для котлов atmoTEC применять дымоходы соответствующего диаметра, без заужений на всём протяжении дымохода, от официальных сертифицированных производителей систем дымоудаления

-Внутренняя поверхность каналов дымохода не должна иметь выступов, впадин, для шахт: неровностей строительной кирпичной кладки, строительного мусора, быть грубой в своем исполнении. Наличие данных факторов ведет к ослаблению потока, задержки и оседанию пыли, засорению дымохода и как следствие, общему увеличению сопротивления и нагрузке на вентилятор котла.

-Для контроля и технического обслуживания дымохода (чистки, извлечения попавших в канал дымохода предметов и др.) и организации ревизионных отверстий следует выполнять национальные требования и требования местных надзорных органов.

-Запрещается укорачивать шланги конденсатоотводчиков, соединяющие слив конденсата с сифоном.

ВНИМАНИЕ!

МОНТАЖ ПРОИЗВОДИТЬ СОГЛАСНО СООТВЕТСТВУЮЩЕЙ ИНСТРУКЦИИ ПО МОНТАЖУ СИСТЕМ ДЫМОХОДОВ/ВОЗДУХОВОДОВ!

СРАВНИВАЙТЕ ТРЕБОВАНИЯ НОРМ И ПРАВИЛ РОССИЙСКОЙ ФЕДЕРАЦИИ КАСАТЕЛЬНО КАКОЙ-ЛИБО ОБЛАСТИ ДЕЯТЕЛЬНОСТИ С АНАЛОГИЧНЫМИ С ТРЕБОВАНИЯМИ ЗАВОДА-ИЗГОТОВИТЕЛЯ И ВЫПОЛНЯЙТЕ БОЛЕЕ СТРОГИЕ ИЗ НИХ.

Системы дымоходов / воздухопроводов для turboTEC

Вертикальная концентрическая система дымохода / воздуховода

Ø 60 / 100 через плоские и наклонные крыши

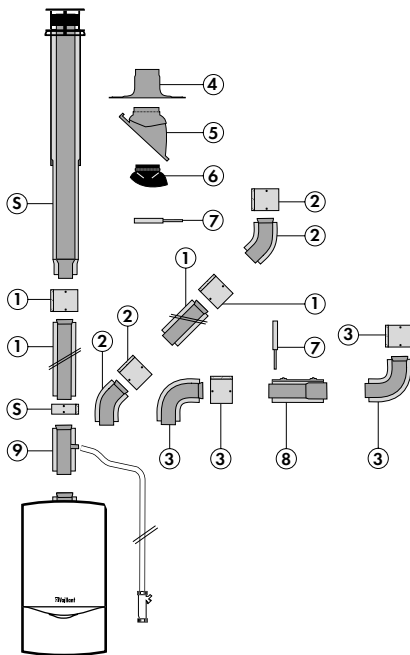
Используемая система дымохода / воздуховода	Назначение. Особенности применения
 <p data-bbox="140 1077 775 1131">Максимальный выпуск трубы дымохода наружу от внешней поверхности крыши - не более 500 мм</p>	<p data-bbox="810 412 1406 495">Вертикальный концентрический дымоход / воздуховод через плоские и наклонные крыши (Ø 60 / 100)</p> <ul data-bbox="810 495 1422 792" style="list-style-type: none"> - Забор воздуха на горение не из помещения, с улицы - Применяется для плоских и наклонных крыш с углом наклона 25° - 50° - Повышенная герметичность установки - Идеально подходит для мансардных, чердачных помещений, для помещений, в которых потолок является крышей или над которыми находятся только конструктивные элементы крыши - Сертифицированная система, состоящая из настенного котла и принадлежностей <p data-bbox="810 819 1422 927">ВНИМАНИЕ! Монтаж производить согласно соответствующей инструкции по монтажу систем дымоходов/воздуховодов!</p>
<p data-bbox="140 1182 1406 1240">ПРИМЕЧАНИЕ: Проект системы дымохода / воздуховода подлежит согласованию в местных органах контроля, эксплуатации, учета и регистрации отопительного и водонагревательного оборудования.</p>	

Тип аппарата	Максимально возможная эквивалентная длина труб, Лэkv., [м]
VU 122/5-5	6,3
VU 202/5-5, VUW 202/5-5	6,3
VU 242/5-5, VUW 242/5-5	5,5
VU 282/5-5, VUW 282/5-5	4,3
VUW 322/5-5	4,3
VU 362/5-5, VUW 362/5-5	3,0
<p data-bbox="140 1850 1390 1906">ВНИМАНИЕ: Дополнительные изменения направления системы дымохода / воздуховода уменьшают указанную максимальную эквивалентную длину труб Лэkv. :</p> <p data-bbox="236 1906 691 1935">Каждый отвод под углом 87° - на 1,0 м</p> <p data-bbox="236 1935 699 1964">Каждый отвод под углом 45° - на 0,5 м</p>	

Системы дымоходов / воздухопроводов для turboTEC

Принадлежности вертикальной концентрической системы

дымохода / воздуховода $\varnothing 60 / 100$ через плоские и наклонные крыши



Принадлежности

5 Вертикальный проход через крышу, чёрный, красный

1 Удлинительная труба

0,2 м

0,2 м с измерительным отверстием

0,5 м

1,0 м

1,5 м

2,0 м

телескопическая 0,5...0,8 м

2 Отвод 45° (2 шт.)

3 Отвод 90°

Отвод 90° с измерительным отверстием

Отвод 90° с ревизионным отверстием

4 Манжета для оформления пересечения плоской крыши

5 Элемент для оформления пересечения кривой крыши

7 Хомуты крепёжные 100 мм (5 шт.)

8 Разъёмная муфта

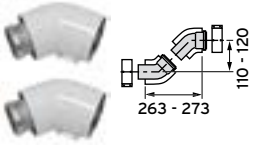

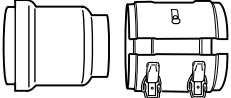
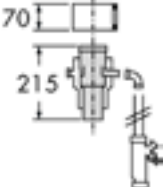
9 Комплект для отвода конденсата

Компоненты системы дымохода / воздуховода		Заказной №
Вертикальный проход через крышу, чёрный красный		303800 0020015886
Манжета для оформления пересечения плоской крыши		009056
Адаптер для черепицы производства "Klöber" (Grundplatte Typ KR)		009058
Элемент для оформления пересечения кривой крыши Цвет: чёрный		009076
Элемент для оформления пересечения кривой крыши Цвет: красный		300850
Универсальная голландская черепица скатной крыши, черная, 25° - 45°		0020064750
Универсальная голландская черепица скатной крыши, красная, 25° - 45°		0020064751
Удлинительная труба 0,2 м		0020199391
Удлинительная труба 0,2 м с отверстиями для проведения измерений		0020199393
Удлинительная труба 0,5 м		303801
Удлинительная труба 1,0 м		303802
Удлинительная труба 1,5 м		0020199392
Удлинительная труба 2,0 м		303803
Телескопическая удлинительная труба 0,3...0,5 м		303804
Отвод 90°		303808
Отвод 90° с отверстиями для проведения измерений		0020188789
Отвод 90° с ревизионным окошком		303836

Системы дымоходов / воздуховодов для turboTES

Принадлежности вертикальной концентрической системы

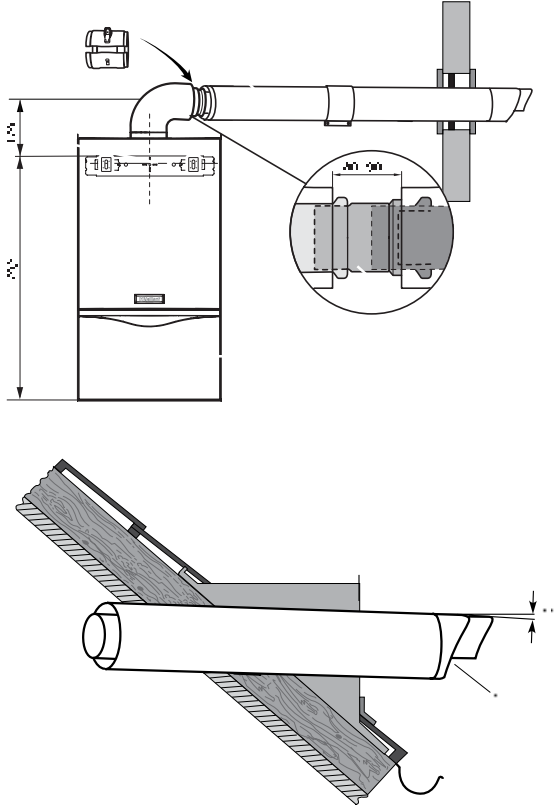
дымохода / воздуховода \varnothing 60 / 100 алюминий через плоские и наклонные крыши

Компоненты системы дымохода / воздуховода		Заказной №
Отвод 45° (2 шт.)		303809
Манжета стенная, диаметр 100 мм		0020199394
Хомуты крепежные 100 мм (5 шт.)		303821
Разъёмная муфта		303816
Комплект для отвода конденсата		303805

Системы дымоходов / воздуховодов для turboTEC

Горизонтальная концентрическая система дымохода / воздуховода

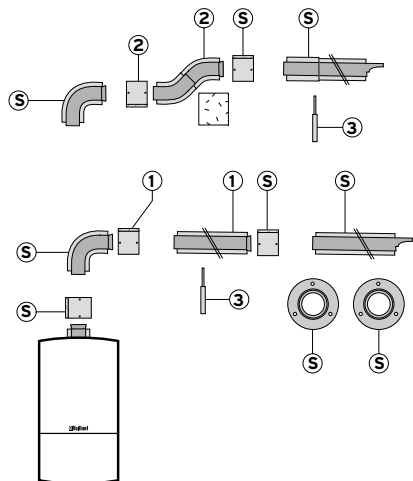
Ø 60 / 100 через стену

Используемая система дымохода / воздуховода	Назначение. Особенности применения
 <p>Прямой дымоход / воздуховод без использования удлинений и конденсатоотводчика. Уклон 1° в сторону улицы.</p>	<p>Горизонтальная концентрическая система дымохода / воздуховода (Ø 60 / 100)</p> <ul style="list-style-type: none"> -Применяется для прокладки дымохода / воздуховода через стену, с забором воздуха не из помещения -Сертифицированная система, состоящая из настенного котла и принадлежностей дымоходов / воздуховодов. <p>ВНИМАНИЕ! Монтаж производить согласно соответствующей инструкции по монтажу систем дымоходов/воздуховодов!</p>
<p>ПРИМЕЧАНИЕ: Проект системы дымохода / воздуховода подлежит согласованию в местных органах контроля, эксплуатации, учета и регистрации отопительного и водонагревательного оборудования.</p>	

Тип аппарата	Максимально возможная эквивалентная длина труб, L _{экв.} , [м]
VU 122/5-5	5,3 + 1 отвод 87°
VU 202/5-5, VUW 202/5-5	5,3 + 1 отвод 87°
VU 242/5-5, VUW 242/5-5	4,5 + 1 отвод 87°
VU 282/5-5, VUW 282/5-5	3,3 + 1 отвод 87°
VUW 322/5-5	3,3 + 1 отвод 87°
VU 362/5-5, VUW 362/5-5	2,0 + 1 отвод 87°
<p>ВНИМАНИЕ: Дополнительные изменения направления системы дымохода / воздуховода уменьшают указанную максимальную эквивалентную длину труб L_{экв.} :</p> <ul style="list-style-type: none"> Каждый отвод под углом 87° - на 1,0 м Каждый отвод под углом 45° - на 0,5 м 	

Системы дымоходов / воздуховодов для turboTEC

Принадлежности горизонтальной концентрической системы дымохода / воздуховода \varnothing 60 / 100 через стену




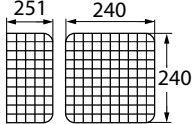
Принадлежности

- S Комплект для горизонтального прохода через стену, 750мм
- Комплект для горизонтального прохода через стену, 1000 мм
- Комплект для горизонтального прохода через стену, телескопический, 533-738мм
- 1 Удлинительная труба 0,2 м
- 0,2 м с измерительным отверстием
- 0,5 м
- 1,0 м
- 1,5 м
- 2,0 м
- телескопическая 0,5...0,8 м
- 2 Обходная концентрическая телескопическая вставка
- 3 Хомуты крепёжные 100 мм (5 шт.)
- 4 Отвод 90°
- Отвод 90° с измерительным отверстием
- Отвод 90° с ревизионным отверстием

Компоненты системы дымохода / воздуховода	Заказной №
Комплект для горизонтального прохода через стену с отверстиями для проведения измерений, 750 мм	0020199370
Комплект для горизонтального прохода через стену с отверстиями для проведения измерений, 1000 мм	0020188791
Телескопический комплект для горизонтального прохода дымохода / воздуховода через стену, 0,533...0,738 м	0020202780
Комплект концентрической системы 60/100 мм с ревизией для подключения к дымоходу в шахте	303838
Комплект концентрической системы 60/100 мм с отверстием для проведения измерений для подключения к дымоходу в шахте	0020188793
Удлинительная труба 0,2 м	0020199391
Удлинительная труба 0,2 м с отверстиями для проведения измерений	0020199393
Удлинительная труба 0,5 м	303801
Удлинительная труба 1,0 м	303802
Удлинительная труба 1,5 м	0020199392
Удлинительная труба 2,0 м	303803
Телескопическая удлинительная труба 0,3...0,5 м	303804
Комплект для отвода конденсата	303805
Отвод 90°	303808
Отвод 90° с отверстиями для проведения измерений	0020188789
Отвод 90° с ревизионным окошком	303836
Отвод 45° (2 шт.)	303809
Манжета стенная, диаметр 100 мм	0020199394
Разъёмная муфта	303816
Обходная концентрическая телескопическая вставка 033 - 0,56 м	303819

Системы дымоходов / воздухопроводов для turboTEC

Принадлежности горизонтальной концентрической системы
дымохода / воздуховода Ø 60 / 100 через стену

Компоненты системы дымохода / воздуховода		Заказной №
Хомуты крепёжные 100 мм (5 шт.)		303821
Защитная решетка		300712

Системы дымоходов / воздуховодов для turboTEC

Вертикальная концентрическая система дымохода / воздуховода

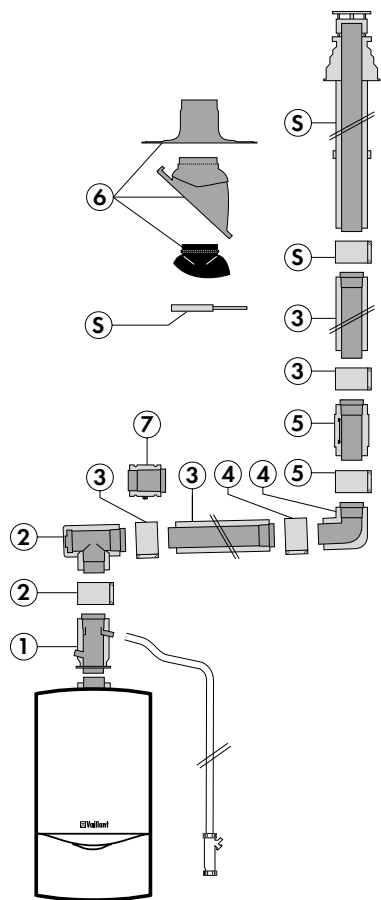
Ø 80 / 125 через крышу

Используемая система дымохода / воздуховода	Назначение. Особенности применения
	<p>Вертикальная концентрическая система дымохода / воздуховода через плоские и наклонные крыши (Ø 80 / Ø 125)</p> <ul style="list-style-type: none"> -Забор воздуха на горение не из помещения -Идеально подходит для мансардных, чердачных помещений, для помещений, в которых потолок является крышей или над которыми находятся только конструктивные элементы крыши -Сертифицированная система, состоящая из настенного котла и принадлежностей дымоходов / воздуховодов <p>ВНИМАНИЕ! Монтаж производить согласно соответствующей инструкции по монтажу систем дымоходов/воздуховодов!</p>
<p>ПРИМЕЧАНИЕ: Проект системы дымохода / воздуховода подлежит согласованию в местных органах контроля, эксплуатации, учета и регистрации отопительного и водонагревательного оборудования.</p>	

Тип аппарата	Максимально возможная эквивалентная длина труб, L _{экв.} , [м]
VU 122/5-5	15,4 м
VU 202/5-5, VUW 202/5-5	15,4 м
VU 242/5-5, VUW 242/5-5	15,4 м
VU 282/5-5, VUW 282/5-5	12,5 м
VUW 322/5-5	12,5 м
VU 362/5-5, VUW 362/5-5	11,5 м
<p>ВНИМАНИЕ: Дополнительные изменения направления системы дымохода / воздуховода уменьшают указанную максимальную эквивалентную длину труб L_{экв.}: Адаптер для перехода с 60/100 на 80/125 снижает длину трубы - на 3 м Каждый отвод под углом 87° - на 2,5 м Каждый отвод под углом 45° - на 1,0 м</p>	

Системы дымоходов / воздухопроводов для turboTEC

Принадлежности системы дымохода / воздуховода Ø 80 / 125 через крышу




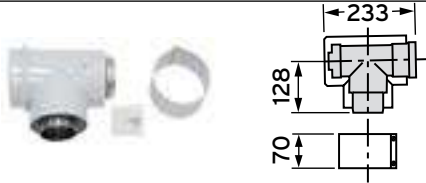


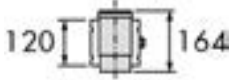

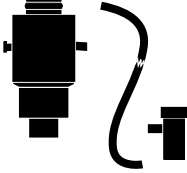
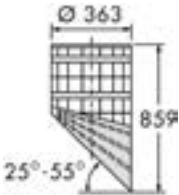
Принадлежности

- S Базовый комплект для вертикального прохода через крышу 80/125 мм (алюминий)
Цвет: чёрный
- 1 Адаптер для turboTEC на 80/125 мм со сливом конденсата и ревизионным отверстием
 - 2 Тройник 87°
80/125 мм с ревизией 303612
 - 3 Удлинительная труба 80/125 мм (алюминий)
0,5 м
1,0 м
2,0 м
 - 4 Отвод 80/125 мм
87°
45° (2 шт.)
 - 5 Ревизия
80/125 мм (алюминий)
 - 6 Элемент из пластмассы для пересечения кривой крыши
Цвет: чёрный
Цвет: красный
или
Манжета, алюминий, для оформления пересечения плоской крыши
 - 7 Разъёмная муфта 80/125 мм (алюминий)

Компоненты системы дымохода / воздуховода		Заказной №
Вертикальный проход через крышу, чёрный		303600
Концентрический вертикальный проход через крышу, красный		0020203411
Элемент из пластмассы для пересечения кривой крыши с уклоном 25° - 45°, чёрный		009076
Манжета для оформления пересечения плоской крыши		009056
Адаптер для черепицы производства "Klüber" (Grundplatte Typ KR)		009058
Удлинительная труба Ø 80/125 Цвет: белый Длина: 0,5 м		303602
Удлинительная труба Ø 80/125 Цвет: белый Длина: 1,0 м		303603
Удлинительная труба Ø 80/125 Цвет: белый Длина: 2,0 м		303605
Отвод 87° Ø 80/125		303610
Универсальная голландская черепица скатной крыши, черная, 25° - 45°		0020064750
Универсальная голландская черепица скатной крыши, красная, 25° - 45°		0020064751

Системы дымоходов / воздухопроводов для turboTEC

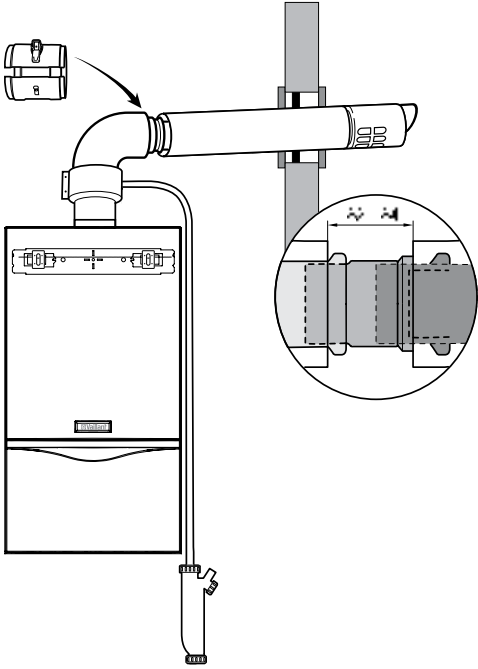
Принадлежности системы дымохода / воздуховода Ø 80 / 125 через крышу

Компоненты системы дымохода / воздуховода		Заказной №
Отвод 45° (2 шт.) Ø 80/125		303611
Тройник 87° Ø 80/125 с ревизионным отверстием		303612
Участок трубы с ревизионным отверстием		303614
Хомуты 125 мм (5 шт.)		303616
Разъёмная муфта Ø 80/125		303617
Хомуты 125 мм (5 шт.)		303616
Переходной адаптер с Ø 60 / 100 на Ø 80 / 125 со сливом конденсата и ревизионным отверстием		0020202465
Решетка для улавливания льда, вертикальная Цвет: черный		303096

Системы дымоходов / воздуховодов для turboTEC

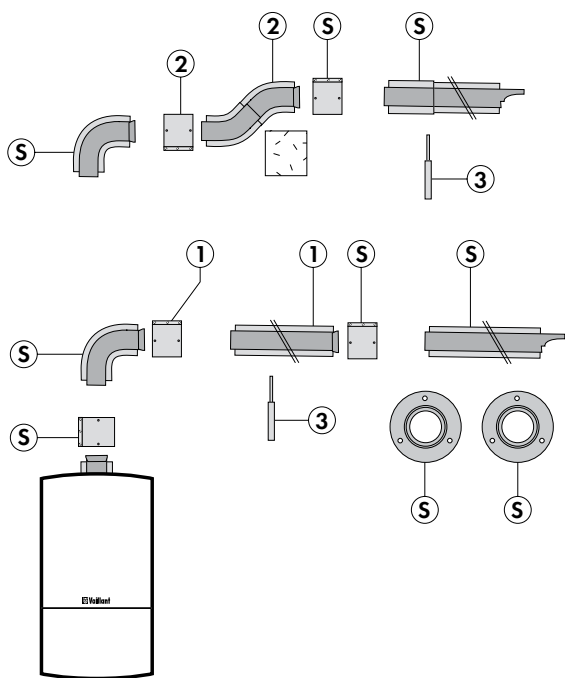
Горизонтальная концентрическая система дымохода / воздуховода

Ø 80 / 125 через крышу

Используемая система дымохода / воздуховода	Назначение. Особенности применения														
 <p>Прямой дымоход / воздуховод с использованием конденсатоотводчика. Уклон 3° в сторону котла.</p> <p>Прямой дымоход / воздуховод через стену с уклоном наружу в 1°. Дальнейшие удлинители надлежит прокладывать с уклоном в 3° в сторону котла. При этом обязательно установить конденсатоотводчик.</p>	<p>Горизонтальная концентрическая система дымохода / воздуховода через плоские и наклонные крыши (Ø 80 / Ø 125)</p> <ul style="list-style-type: none"> -Забор воздуха на горение не из помещения -Идеально подходит для мансардных, чердачных помещений, для помещений, в которых потолок является крышей или над которыми находятся только конструктивные элементы крыши -Сертифицированная система, состоящая из настенного котла и принадлежностей дымоходов / воздуховодов <p>ВНИМАНИЕ! Монтаж производить согласно соответствующей инструкции по монтажу систем дымоходов/воздуховодов!</p> <table border="1" data-bbox="727 1104 1445 1603"> <thead> <tr> <th>Тип аппарата</th> <th>Максимально возможная эквивалентная длина труб, Лэkv., [м]</th> </tr> </thead> <tbody> <tr> <td>VU 122/5-5</td> <td>12,9 + 1 отвод 87°</td> </tr> <tr> <td>VU 202/5-5, VUW 202/5-5</td> <td>12,9 + 1 отвод 87°</td> </tr> <tr> <td>VU 242/5-5, VUW 242/5-5</td> <td>12,9 + 1 отвод 87°</td> </tr> <tr> <td>VU 282/5-5, VUW 282/5-5</td> <td>10,0 + 1 отвод 87°</td> </tr> <tr> <td>VUW 322/5-5</td> <td>9,0 + 1 отвод 87°</td> </tr> <tr> <td>VU 362/5-5, VUW 362/5-5</td> <td>9,0 + 1 отвод 87°</td> </tr> </tbody> </table> <p>ВНИМАНИЕ: Дополнительные изменения направления системы дымохода / воздуховода уменьшают указанную максимальную эквивалентную длину труб Лэkv. : Адаптер для перехода с 60/100 на 80/125 снижает длину трубы - на 3 м Каждый отвод под углом 87° - на 2,5 м Каждый отвод под углом 45° - на 1,0 м</p>	Тип аппарата	Максимально возможная эквивалентная длина труб, Лэkv., [м]	VU 122/5-5	12,9 + 1 отвод 87°	VU 202/5-5, VUW 202/5-5	12,9 + 1 отвод 87°	VU 242/5-5, VUW 242/5-5	12,9 + 1 отвод 87°	VU 282/5-5, VUW 282/5-5	10,0 + 1 отвод 87°	VUW 322/5-5	9,0 + 1 отвод 87°	VU 362/5-5, VUW 362/5-5	9,0 + 1 отвод 87°
Тип аппарата	Максимально возможная эквивалентная длина труб, Лэkv., [м]														
VU 122/5-5	12,9 + 1 отвод 87°														
VU 202/5-5, VUW 202/5-5	12,9 + 1 отвод 87°														
VU 242/5-5, VUW 242/5-5	12,9 + 1 отвод 87°														
VU 282/5-5, VUW 282/5-5	10,0 + 1 отвод 87°														
VUW 322/5-5	9,0 + 1 отвод 87°														
VU 362/5-5, VUW 362/5-5	9,0 + 1 отвод 87°														
<p>ПРИМЕЧАНИЕ: Проект системы дымохода / воздуховода подлежит согласованию в местных органах контроля, эксплуатации, учета и регистрации отопительного и водонагревательного оборудования.</p>															

Системы дымоходов / воздуховодов для turboTEC

Принадлежности системы дымохода / воздуховода Ø 80 / 125 через крышу



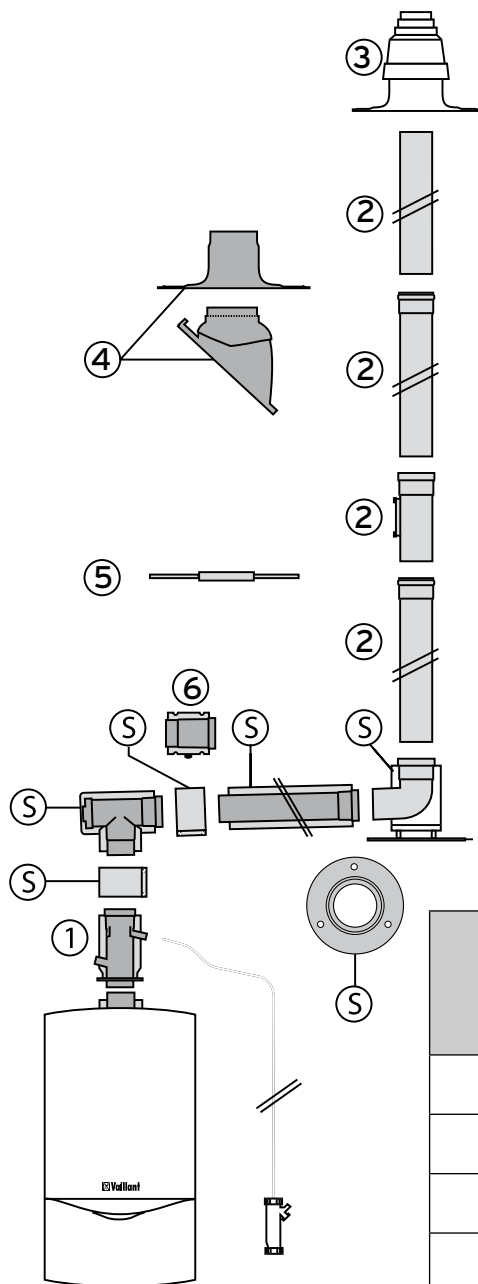
S Базовый комплект для горизонтального прохода через крышу 80/125, алюминий/сталь
Комплектующие участка 45° заказываются дополнительно

1. Удлинительная труба 80/125 мм, алюминий: 0,5; 1,0; 2,0 м
2. Отвод 45°, 80/125 мм
3. Хомут крепёжный Dn 100, 5 шт.

Компоненты системы дымохода / воздуховода		Заказной №
Комплект для горизонтального прохода через стену с отверстиями для измерений, 1000 мм		0020188794
Базовый горизонтальный проход через стену /наклонную крышу		303609
Удлинительная труба Ø 80/125 0,5 м		303602
Удлинительная труба Ø 80/125 1,0 м		303603
Удлинительная труба Ø 80/125 2,0 м		303605
Отвод 87° Ø 80/125		303610
Отвод 45° (2 шт.) Ø 80/125		303611
Участок трубы с ревизионным отверстием		303614
Разъёмная муфта Ø 80/125		303617
Переходной адаптер с Ø 60 / 100 на Ø 80 / 125 со сливом конденсата и ревизионным отверстием		0020202465

Принадлежности для turboTEC

Комбинированная система дымохода / воздуховода с прокладкой Dn 80 в шахте



сечение шахты, не менее, чем:
 -круглое, 130мм
 -квадрат, 120x120мм

Принадлежности	Заказной номер
S Базовый комплект 80/125 мм с опорным уголком	303615
1 Переходник с 60/100 на 80/125 мм с конденсатоотводчиком,	0020202465
2 Удлинительная труба Dn 80 мм	
0,5 м (цвет: белая)	300833
1,0 м (цвет: белая)	300817
2,0 м (цвет: белая)	300832
0,35 м с ревизией	303092
3 Оголовок шахты для трубы Dn 80 мм	
полипропилен	303963
алюминий	303261
4 Элемент из пластмассы для пересечения косой крыши,	
чёрный	009076
красный	300850
или манжета, алюминий, для оформления пересечения	
плоской крыши	009056
5 Распорка для крепления трубы Dn 80 мм в шахте (7 шт.)	009494
6 Удлинительная труба 80/125 мм (алюминий)	
0,5 м	303602
1,0 м	303603
2,0 м	303605

Тип аппарата	Максимально возможная эквивалентная длина труб, Лэkv., [м]
VU 122/5-5	13,4 (макс. 12,0м в шахте)
VU 202/5-5, VUW 202/5-5	13,4 (макс. 12,0м в шахте)
VU 242/5-5, VUW 242/5-5	13,4 (макс. 12,0м в шахте)
VU 282/5-5, VUW 282/5-5	10,5 (макс. 10,0м в шахте)
VUW 322/5-5	10,5 (макс. 10,0м в шахте)
VU 362/5-5, VUW 362/5-5	10,5 (макс. 10,0м в шахте)


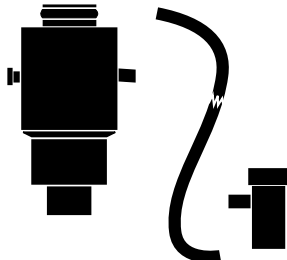
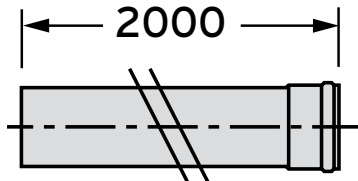
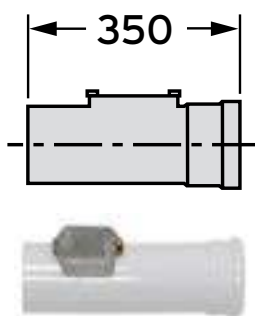
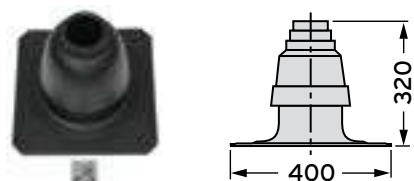
ВНИМАНИЕ: Дополнительные изменения направления системы дымохода / воздуховода уменьшают указанную максимальную эквивалентную длину труб Лэkv. :
 Адаптер для перехода с 60/100 на 80/125 снижает длину трубы - на 3 м
 Каждый отвод под углом 87° - на 2,5 м
 Каждый отвод под углом 45° - на 1,0 м

Данная иллюстрация приведена только в качестве примера.

При проектировании необходимо соблюдать рекомендации, приведенные в соответствующей технической литературе Vaillant, а также соответствующие местные требования и предписания.

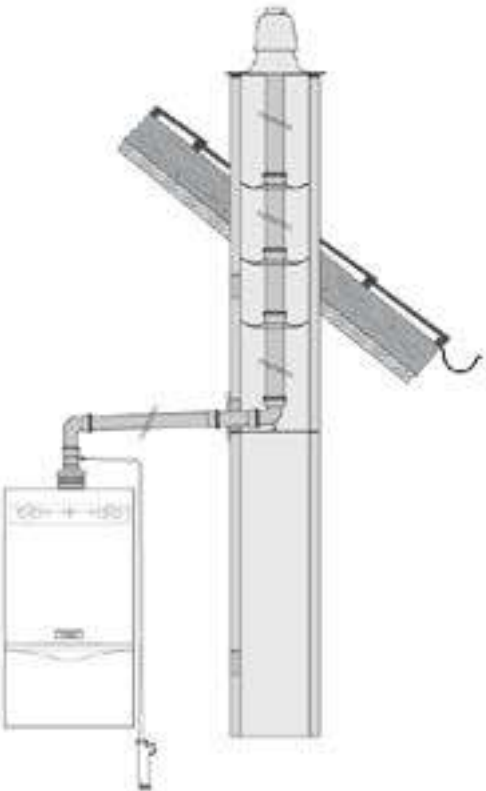
Принадлежности для turboTEC

Элементы комбинированной системы дымохода / воздуховода Dn 80 в шахте

Наименование	Заказной номер	
Базовый комплект 80/125 мм с опорным уголком	303615	
Наименование	Заказной номер	
Присоединительный переходник с 60/100 на 80/125 мм с конденсатоотводчиком, шлангом, сифоном и отверстием для проведения измерений	0020202465	
Наименование	Заказной номер	
Удлинительная труба Dn 80 мм		
0,5 м (цвет: белая)	300833	
1,0 м (цвет: белая)	300817	
2,0 м (цвет: белая)	300832	
С уплотнением из силикона		
Наименование	Заказной номер	
Удлинительная труба Dn 80 мм с ревизией Длина - 0,35 м (цвет: белая)	303092	
С уплотнением из силикона		
Наименование	Заказной номер	
Оголовок шахты полипропиленовый	303963	
Оголовок шахты алюминиевый	303261	
Для оформления устья дымохода Dn 80 мм, проложенного в шахте, и зоны подвода воздуха, если воздух подводится по концентрическому пространству шахты. Подробнее см. техническую документацию Vaillant. Внимание! Предпочтительным является полипропиленовый оголовок. Он имеет прямоугольную манжету и может обрезаться ножницами по форме устья шахты. Полипропиленовый оголовок имеет тот же коэффициент линейного расширения, что и трубы. При расчётных наружных температурах ниже -15°C рекомендуется применять оголовок из алюминия или нержавеющей стали. Монтаж полипропиленового оголовка должен проводиться только при положительной температуре воздуха!		
		На рисунке полипропиленовый оголовок шахты.

Системы дымоходов / воздуховодов для turboTEC

Вариант раздельной системы дымохода / воздуховода $\varnothing 80 / 80$ с забором воздуха из помещения с трубой дымохода в шахте

Используемая система дымохода / воздуховода	Назначение. Особенности применения
	<p>Раздельная система дымоудаления $D_n 80$:</p> <ul style="list-style-type: none"> - Забор воздуха из помещения - Отвод продуктов сгорания $D_n 80$ <p>Примечания</p> <ul style="list-style-type: none"> - Трубы дымохода прокладываются в местах, где отсутствует опасность механических ударов, нагрузок на трубы во избежание нарушения герметичности либо повреждения труб дымохода. При необходимости устанавливаются защитные приспособления во избежание подобных механических нагрузок <p>ВНИМАНИЕ! Монтаж производить согласно соответствующей инструкции по монтажу систем дымоходов/воздуховодов!</p>
<p>ПРИМЕЧАНИЕ: Проект системы дымохода / воздуховода подлежит согласованию в местных органах контроля, эксплуатации, учета и регистрации отопительного и водонагревательного оборудования.</p>	

Тип аппарата	Максимально возможная эквивалентная длина труб, Лэв., [м]
VU 122/5-5	33,0 м, из них максимально 30,0 м в шахте
VU 202/5-5, VUW 202/5-5	33,0 м, из них максимально 30,0 м в шахте
VU 242/5-5, VUW 242/5-5	33,0 м, из них максимально 30,0 м в шахте
VU 282/5-5, VUW 282/5-5	20,0 м из них максимально 18,0 м в шахте
VUW 322/5-5	20,0 м из них максимально 18,0 м в шахте
VU 362/5-5, VUW 362/5-5	20,0 м из них максимально 18,0 м в шахте

ВНИМАНИЕ: При монтаже следующих компонентов длина трубы уменьшается:

- Адаптер 80/80 мм - на 4,0 м
- принадлежности для слива конденсата - на 2,0 м
- защита от ветра - на 2,5 м

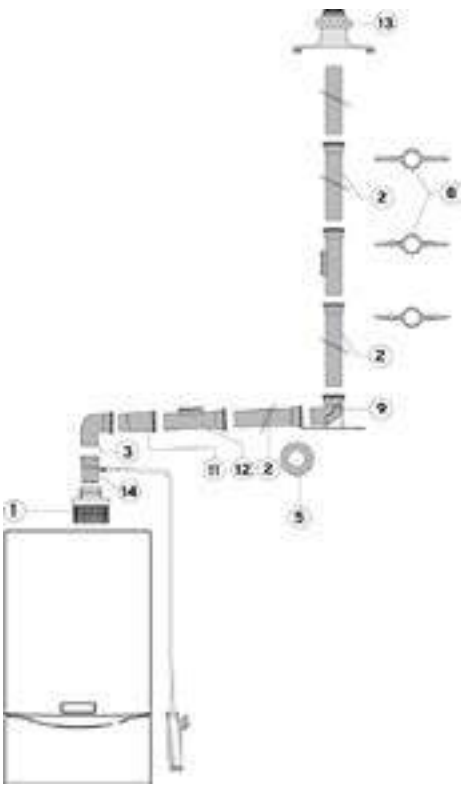
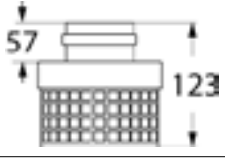

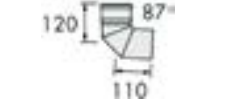

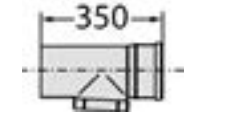
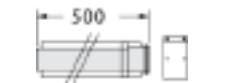
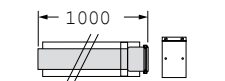
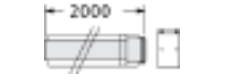


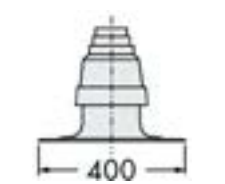
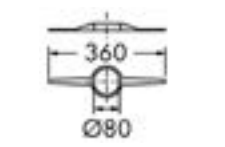
С каждым дополнительным отводом длина трубы уменьшается следующим образом:

- на каждый отвод 45° - на 1,25 м
- на каждый отвод 90° - на 2,5 м

При низкой температуре наружного воздуха может образоваться конденсат на внешней поверхности трубы. В этих случаях наружная поверхность трубы должна быть изолирована.

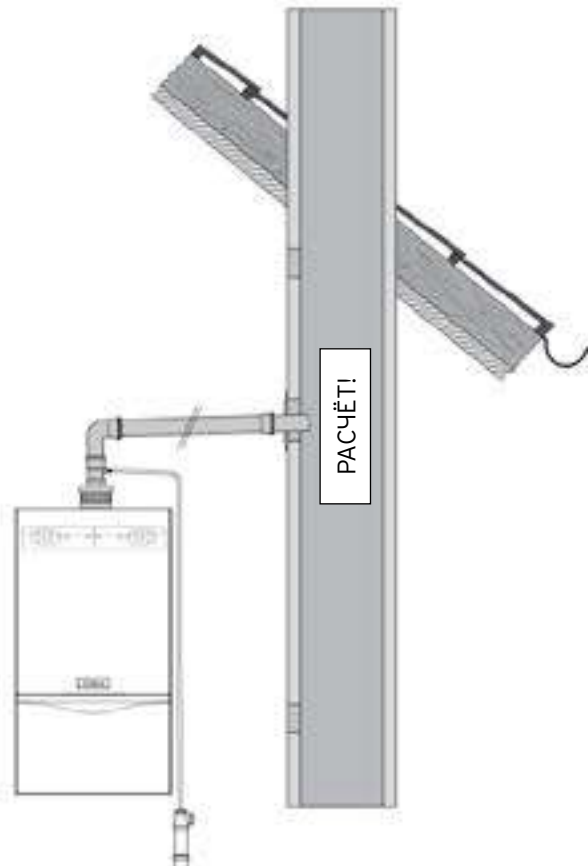
Системы дымоходов / воздухопроводов для turboTEC

Принадлежности раздельной системы дымохода / воздуховода Ø 80 / 80 с забором воздуха из помещения

Используемая система дымохода / воздуховода	Компоненты дымохода / воздуховода	Заказной №	
	Адаптер для перехода с Ø 60 на Ø 80мм		303815
	Комплект для отвода конденсата тракта дымохода D _n 80		303091
	Отвод D _n 80 90°, белый		300818
	Отвод D _n 80, 90°, цвет: белый		0020188792
	Соединительная муфта D _n 80, металл		303093
	Удлинительная труба D _n 80 с ревизией, Цвет: белый Длина: 0,35 м		303092
	Удлинительная труба D _n 80 Цвет: белый Длина 0,5 м		300833
	Удлинительная труба D _n 80 Цвет: белый Длина 1,0 м		300817
	Удлинительная труба D _n 80 Цвет: белый Длина 2,0 м		300832
	Декоративная манжета D _n 80 мм (2шт.)		009477
	Отвод D _n 80, 90°, с опорной консолью, металл		009495
	Оголовок шахты для трубы D _n 80: -алюминиевый -полипропиленовый -нержавеющая сталь		303261 303963 0020021007
	Оголовок шахты, алюминиевый, для трубы D _n 80		303261
	Распорка для крепления трубы D _n 80 в шахте, комплект 7 шт.		009494

Системы дымоходов / воздуховодов для turboTEC

Вариант раздельной системы дымохода / воздуховода $\varnothing 80 / 80$ с забором воздуха из помещения с использованием шахты в качестве дымохода

Используемая система дымохода / воздуховода	Назначение. Особенности применения
	<p>Раздельная система дымоудаления $D_n 80$:</p> <ul style="list-style-type: none"> - Забор воздуха на горение из помещения - Отвод продуктов сгорания из помещения с естественной тягой. <p>Примечания</p> <ul style="list-style-type: none"> - Трубы дымохода прокладываются в местах, где отсутствует опасность механических ударов, нагрузок на трубы - во избежание нарушения герметичности либо повреждения труб дымохода. При необходимости устанавливаются защитные сооружения во избежание подобных механических нагрузок <p>В точке подключения трубы дымохода к шахте необходимо обеспечить разряжение не более чем 20 Па во всех режимах котла.</p> <p>Дымоход / воздуховод подлежит расчету!</p> <p>ВНИМАНИЕ! Монтаж производить согласно соответствующей инструкции по монтажу систем дымоходов/воздуховодов!</p>

ПРИМЕЧАНИЕ: Проект системы дымохода / воздуховода подлежит согласованию в местных органах контроля, эксплуатации, учета и регистрации отопительного и водонагревательного оборудования.

Тип аппарата	Максимально возможная эквивалентная длина труб, $L_{\text{экв.}}$, [м]
VU 122/5-5	33,0 м
VU 202/5-5, VUW 202/5-5	33,0 м
VU 242/5-5, VUW 242/5-5	33,0 м
VU 282/5-5, VUW 282/5-5	20,0 м
VUW 322/5-5	20,0 м
VU 362/5-5, VUW 362/5-5	20,0 м

ВНИМАНИЕ: При монтаже следующих компонентов длина трубы уменьшается:

- Адаптер 80/80 мм - на 4,0 м
- принадлежности для слива конденсата - на 2,0 м
- защита от ветра - на 2,5 м

С каждым дополнительным отводом длина трубы уменьшается следующим образом:

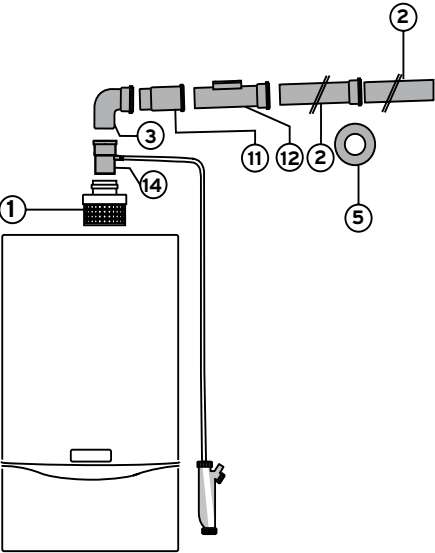
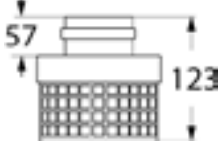
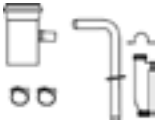
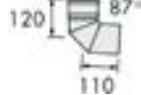

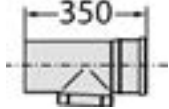
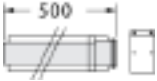
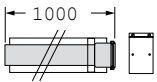


- на каждый отвод 45° - на 1,25 м
- на каждый отвод 90° - на 2,5 м

При низкой температуре наружного воздуха может образоваться конденсат на внешней поверхности трубы. В этих случаях наружная поверхность трубы должна быть изолирована.

Системы дымоходов / воздуховодов для turboTEC

Принадлежности раздельной системы дымохода / воздуховода Ø 80 / 80

с забором воздуха из помещения с использованием шахты в качестве дымохода

Используемая система дымохода / воздуховода	Компоненты дымохода / воздуховода		Заказной №
 <p>1 Адаптер для перехода 2 Удлинительная труба 3 Отвод D_n 80 на 90° 5 Декоративная манжета 11 Соединительная муфта D_n 80 12 Удлинительная труба с ревизией 14 Соединительная муфта D_n 80 и конденсатоотводчик</p>	Адаптер для перехода с Ø 60 на Ø 80мм		303815
	Комплект для отвода конденсата тракта дымохода D _n 80		303091
	Отвод D _n 80 90°, белый		300818
	Отвод D _n 80, 90°, цвет: белый		0020188792
	Соединительная муфта D _n 80, металл		303093
	Удлинительная труба D _n 80 с ревизией, 0,35 м		303092
	Удлинительная труба D _n 80 Длина 0,5 м, белая		300833
	Удлинительная труба D _n 80 Длина 1,0 м, белая		300817
Удлинительная труба D _n 80 Длина 2,0 м, белая		300832	
Декоративная манжета D _n 80 мм (2шт.)		009477	

Системы дымоходов / воздуховодов для turboTEC

Раздельная система дымохода / воздуховода Ø 80 / 80

Вариант с забором воздуха не из помещения, через шахту

Используемая система дымохода / воздуховода	Назначение. Особенности применения
	<p>Раздельная система дымоудаления D_n 80: -Подача воздуха на горение из шахты без забора воздуха на горение не из помещения</p> <p>Примечания -Трубы дымохода прокладываются в местах, где отсутствует опасность механических ударов, нагрузок на трубы - во избежание нарушения герметичности либо повреждения труб дымохода. При необходимости устанавливаются защитные приспособления во избежание подобных механических нагрузок</p> <p>ВНИМАНИЕ! Монтаж производить согласно соответствующей инструкции по монтажу систем дымоходов/воздуховодов!</p>

ПРИМЕЧАНИЕ: Проект системы дымохода / воздуховода подлежит согласованию в местных органах контроля, эксплуатации, учета и регистрации отопительного и водонагревательного оборудования.

Тип аппарата	Максимально возможная эквивалентная длина труб, L
VU 122/5-5	19,0 м, из них макс. 17,0 м в шахте
VU 202/5-5, VUW 202/5-5	19,0 м, из них макс. 17,0 м в шахте
VU 242/5-5, VUW 242/5-5	18,0 м, из них макс. 17,0 м в шахте
VU 282/5-5, VUW 282/5-5	14,0 м из них макс. 12,0 м в шахте
VUW 322/5-5	14,0 м из них макс. 12,0 м в шахте
VU 362/5-5, VUW 362/5-5	14,0 м из них макс. 12,0 м в шахте

ВНИМАНИЕ: При монтаже следующих компонентов длина трубы уменьшается:

- Адаптер 80/80 мм - на 4,0 м
- принадлежности для слива конденсата - на 2,0 м
- защита от ветра - на 2,5 м

С каждым дополнительным отводом длина трубы уменьшается следующим образом:

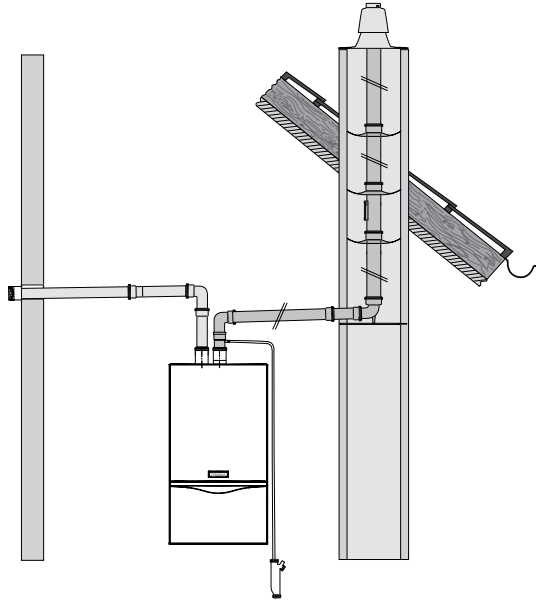
- на каждый отвод 45° - на 1,25 м
- на каждый отвод 90° - на 2,5 м

При низкой температуре наружного воздуха может образоваться конденсат на внешней поверхности трубы. В этих случаях наружная поверхность трубы должна быть изолирована.

Системы дымоходов / воздухопроводов для turboTEC

Раздельная система дымохода / воздуховода Ø 80 / 80

Вариант с забором воздуха не из помещения, через стену

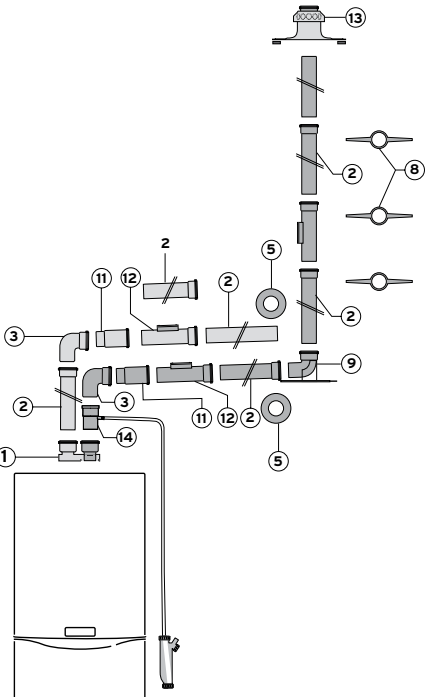
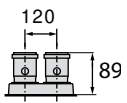

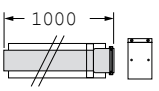

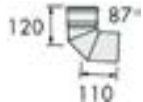
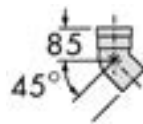




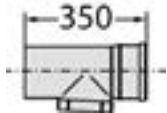

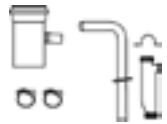
Используемая система дымохода / воздуховода	Назначение. Особенности применения
	<p>Раздельная система дымоудаления Dn 80, забор воздуха не из помещения:</p> <ul style="list-style-type: none"> - Подача воздуха на горение через наружную стену - Без забора воздуха на горение из помещения - Сертифицированная система, состоящая из настенного котла и принадлежностей дымоходов / воздухопроводов <p>Примечания</p> <ul style="list-style-type: none"> - Трубы дымохода прокладываются в местах, где отсутствует опасность механических ударов, нагрузок на трубы во избежание нарушения герметичности либо повреждения труб дымохода. При необходимости устанавливаются защитные приспособления во избежание подобных механических нагрузок <p>ВНИМАНИЕ! Монтаж производить согласно соответствующей инструкции по монтажу систем дымоходов/воздуховодов!</p>
<p>ПРИМЕЧАНИЕ: Проект системы дымохода / воздуховода подлежит согласованию в местных органах контроля, эксплуатации, учета и регистрации отопительного и водонагревательного оборудования.</p>	

Тип аппарата	Максимально возможная эквивалентная длина труб, Лэkv., [м]
VU 122/5-5	33,0 м, из них максимально 30,0 м в шахте
VU 202/5-5, VUW 202/5-5	33,0 м, из них максимально 30,0 м в шахте
VU 242/5-5, VUW 242/5-5	33,0 м, из них максимально 30,0 м в шахте
VU 282/5-5, VUW 282/5-5	20,0 м из них максимально 18,0 м в шахте
VUW 322/5-5	20,0 м из них максимально 18,0 м в шахте
VU 362/5-5, VUW 362/5-5	20,0 м из них максимально 18,0 м в шахте
<p>ВНИМАНИЕ: С каждым дополнительным отводом длина трубы уменьшается следующим образом:</p> <ul style="list-style-type: none"> - на каждый отвод 45° - на 1,25 м - на каждый отвод 90° - на 2,5 м <p>При монтаже следующих компонентов длина трубы уменьшается:</p> <ul style="list-style-type: none"> - принадлежности для слива конденсата - на 2,0 м - Адаптер 80/80 мм - на 4,0 м - Защита от ветра - на 2,5 м <p>При низкой температуре наружного воздуха может образоваться конденсат на внешней поверхности трубы. В этих случаях наружная поверхность трубы должна быть изолирована.</p>	

Системы дымоходов / воздухопроводов для turboTEC

Принадлежности раздельной системы дымохода / воздуховода Ø 80 / 80

Вариант с забором воздуха не из помещения через шахту или через стену

Используемая система дымохода / воздуховода	Компоненты дымохода / воздуховода		Заказной №
 <p>1 Разделительный адаптер D_n 80/80 2 Удлинительная труба D_n 80 мм 3 Отвод D_n 80 5 Декоративная манжета D_n 80 8 Распорка для крепления трубы D_n 80 в шахте 9 Отвод 90° D_n 80 с опорной консолью 11 Соединительная муфта D_n 80 12 Труба с ревизией D_n 80, 0,35 мм 13 Оголовок шахты для трубы D_n 80 14 Комплект для отвода конденсата тракта дымохода D_n 80</p>	Разделительный адаптер D _n Ø 80/80 мм		0020199372
	Удлинительная труба D _n 80 Цвет: белый Длина: 0,5 м		300833
	Цвет: белый Длина: 0,5 м		300817
	Цвет: белый Длина: 0,5 м		300832
	Отвод D _n 80 90°, цвет: белый		300818
	Отвод D _n 80, 90°, цвет: белый		0020188792
	Отвод D _n 80 45°, цвет: белый		300834
	Декоративная манжета D _n Ø 80 мм (2шт.)		009477
	Распорка для крепления трубы D _n 80 в шахте, комплект 7 шт.		009494
	Отвод D _n 80, 90°, с опорной консолью, металл		009495
	Соединительная муфта D _n 80, металл		303093
	Удлинительная труба D _n 80 с ревизией Цвет: белый Длина: 0,35м		303092
	Оголовок шахты для трубы D _n 80: -полипропиленовый -нержавеющая сталь -алюминиевый		303261 303963 0020021007
Комплект для отвода конденсата тракта дымохода D _n 80, металл		303091	

Системы дымоходов / воздуховодов для turboTEC

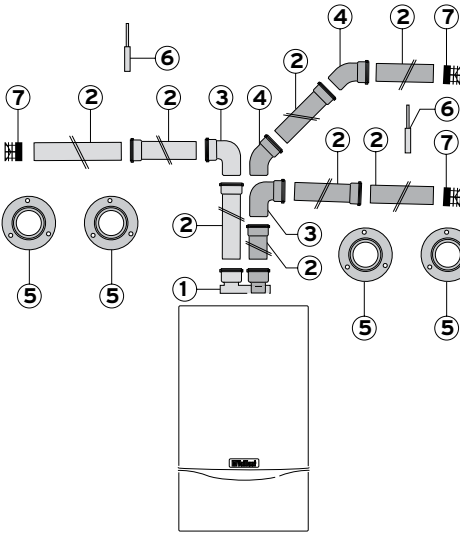
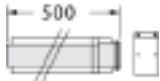
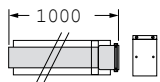
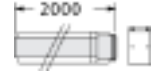
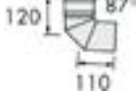


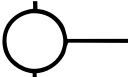

Вариант раздельной системы дымохода / воздуховода с забором воздуха не из помещения через шахту, с каналом обратной связи

Используемая система дымохода / воздуховода	Назначение. Особенности применения
	<p>Раздельная система дымоудаления D_n 80, Забор воздуха не из помещения:</p> <ul style="list-style-type: none"> - Подсоединение к системе отвода продуктов сгорания с естественной тягой - Подача воздуха на горение через вторую шахту - Без забора воздуха на горение из помещения <p>Примечания</p> <ul style="list-style-type: none"> - Трубы дымохода прокладываются в местах, где отсутствует опасность механических ударов, нагрузок на трубы во избежание нарушения герметичности либо повреждения труб дымохода. При необходимости устанавливаются защитные приспособления во избежание подобных механических нагрузок - В точке подключения трубы дымохода к шахте необходимо обеспечить разряжение не более чем 20 Па во всех режимах котла. Система дымохода / воздуховода подлежит расчету. <p>ВНИМАНИЕ! Монтаж производить согласно соответствующей инструкции по монтажу систем дымоходов/воздуховодов!</p>
<p>ПРИМЕЧАНИЕ: Проект системы дымохода / воздуховода подлежит согласованию в местных органах контроля, эксплуатации, учета и регистрации отопительного и водонагревательного оборудования.</p>	

Тип аппарата	Максимально возможная эквивалентная длина труб, L _{экв.} , [м]
VU 122/5-5	33,0 м
VU 202/5-5, VUW 202/5-5	33,0 м
VU 242/5-5, VUW 242/5-5	33,0 м
VU 282/5-5, VUW 282/5-5	20,0 м
VUW 322/5-5	20,0 м
VU 362/5-5, VUW 362/5-5	20,0 м
<p>ВНИМАНИЕ: При монтаже следующих компонентов длина трубы уменьшается:</p> <ul style="list-style-type: none"> - Адаптер 80/80 мм - на 4,0 м - принадлежности для слива конденсата - на 2,0 м - защита от ветра - на 2,5 м <p>С каждым дополнительным отводом длина трубы уменьшается следующим образом:</p> <ul style="list-style-type: none"> - на каждый отвод 45° - на 1,25 м - на каждый отвод 90° - на 2,5 м <p>При низкой температуре наружного воздуха может образоваться конденсат на внешней поверхности трубы. В этих случаях наружная поверхность трубы должна быть изолирована.</p>	

Системы дымоходов / воздухопроводов для turboTEC

Принадлежности раздельной системы дымохода / воздуховода $\varnothing 80 / 80$ с забором воздуха не из помещения через шахту, с каналом обратной связи

Используемая система дымохода / воздуховода	Компоненты дымохода / воздуховода		Заказной №
	Адаптер разделительный для перехода $\varnothing 60/100$ на D _n 80		0020199372
	Удлинительная труба D _n 80 Цвет: белый Длина: 0,5м		300833
	Цвет: белый Длина: 1,0м		300817
	Цвет: белый Длина: 2,0м		300832
	Отвод D _n 80, 90°, цвет: белый		0020188792
	Отвод D _n 80 90°, белый		300818
	Отвод D _n 80 45°, цвет: белый		300834
	Декоративная манжета D _n \varnothing 80 мм (2шт.)		009477
	Хомуты для крепления труб D _n 80 (5 шт.)		300940
Устройство защиты от ветра D _n 80		300941	

1. Разделительный адаптер D_n 80/80
2. Удлинительная труба D_n 80 мм
3. Отвод D_n 80
4. Отвод 45°
5. Декоративная манжета D_n 80
6. Хомуты для крепления труб D_n 80 (5 шт.)
7. Устройство защиты от ветра D_n 80

Системы управления

Автоматические регуляторы отопления

Автоматический регулятор отопления calorMATIC 630/3



Автоматический регулятор для управления по наружной температуре каскадными и многоконтурными системами отопления.

Комплектация

- Центральный регулятор с ЖК-дисплеем
- Датчик наружной температуры VRC 693
- Набор датчиков VR 10 4шт.

Функции

- Управление отоплением и горячим водоснабжением по таймеру с программированием на неделю. Возможность программировать до 3-х временных промежутков работы
- цифровые часы с недельной программой

- функции «отпуск», «понижение», «вечеринка», «однократный нагрев водонагревателя»
- функция сушки бетонной стяжки
- индивидуальная настройка параметров каждого из отопительных контуров
- возможность управления каскадными котельными из 1 и 2-х ступенчатых котлов сторонних производителей при использовании модулей VR 31, каскадами до 6 котлов с управлением на клеммы "7-8-9" и модулей VR30/3 или каскадами из 8 котлов с интерфейсом e-BUS при использовании модулей VR 32/3
- Расширение системы управления дополнительными контурами (до 12 штук) при использовании модулей VR 60/3 (до 6 штук)
- Возможность использования приборов дистанционного управления: модуль VR 90/3 (для первых 8-ми отопительных контуров системы)
- графический многоязычный дисплей (русский язык включен), с подсветкой
- Благодаря подключению дистанционного телефонного контакта (вход контакта с нулевым потенциалом) можно переключать режим работы аппарата с любого места по телефону.




Совместимость и возможности для монтажа

- Регулятор совместим со всеми типами котлов, имеющих шину передачи данных стандарта e-BUS или 7-8-9
- Двухпроводной интерфейс стандарта e-BUS для соединения всех компонентов системы с суммарной длиной до 300 м
- Настенный монтаж
- При необходимости центральный регулятор можно разместить в любом месте здания с помощью адаптера VR 55.

Наименование	Заказной №
VRC 630/3 В комплекте с цокольной платой системы Pro E, датчиками температуры VR 10 (4 шт.), датчиком наружной температуры VRC 693, сетевым кабелем	0020092430
Принадлежности (заказывается отдельно)	Заказной №
VR 32/3 Коммутационный модуль для котлов с интерфейсом e-BUS	0020139895
VR 30/3 Коммутационный модуль для котлов без шины e-BUS, с интерфейсом "7-8-9"	0020139894
VR 60/3 Смесительный модуль для 2-х дополнительных контуров	306782
VR 90/3 Прибор дистанционного управления с датчиком температуры	0020040080
VR 55 Настенный адаптер для центрального регулятора calorMATIC 630/3 Для размещения процессорной части за пределами котельной	306790
VR 31 Коммутационный модуль для котлов ранних (старых) моделей (уточнять при подборе оборудования)	306 786

Системы управления

Компоненты для системы управления отоплением calorMATIC 630/3

Принадлежности (заказывается отдельно)	Заказной №	
VR 32/3 Коммутационный модуль для котлов с подключением управления по шине e-BUS для calorMATIC 630/3	0020139895	 <p data-bbox="1043 591 1369 618">Пример: на фото плата VR 30 / 3</p>
VR 30/3 Коммутационный модуль для котлов без шины e-BUS с подключением управления на клеммы "7-8-9"	0020139894	
<p>При подключении через VR 32/3 первый котёл подключается напрямую к регулятору с соблюдением полярности подключения e-BUS. Начиная со второго котла каскада каждому котлу необходим свой модуль VR 32/3.</p> <p>При подключении котлов с шиной 7-8-9 два котла подключаются напрямую к регулятору каждый на свою клемму, при использовании более двух котлов для каждого необходим свой модуль VR 30/3 (клеммы на регуляторе в этом случае не работают).</p>		
VR 60/3 Смесительный модуль для 2-х дополнительных контуров (только в комбинации с calorMATIC 630/3)	306782	
<p>Предназначен для монтажа на стене. Предоставляет возможность расширения конфигурации системы calorMATIC 630 на 2 управляемых контура любого типа, в том числе контура управления температурой обратной линии котла. Максимальное число модулей в системе – 6.</p> <p>Комплект поставки: Модуль VR 60/3, 2 датчика VR 10, сетевой кабель со штекером, кабель интерфейса</p>		
VR 90/3 Прибор дистанционного управления с датчиком температуры	0020040080	
<p>Дистанционная установка режима работы отопления и всех свойств связанного с прибором контура. Встроенный отключаемый датчик температуры воздуха в помещении. Текстовый дисплей на русском языке. Работает только совместно с регулятором calorMATIC 630/3. Максимальное число модулей в системе – 8 штук (для первых восьми, по порядку следования конфигурации контуров).</p>		
VR 55 Настенный адаптер для центрального регулятора calorMATIC 630/3. Для размещения процессорной части за пределами котельной	306790	

Системы управления

Автоматические регуляторы отопления

Автоматический регулятор отопления VRC 470



Регулятор VRC 470 представляет собой погодозависимый регулятор отопления и приготовления горячей воды.

Комплектация

- центральный регулятор с ЖК-дисплеем
- 3-х полюсной коммутационный штекер
- датчик наружной температуры VRC 693
- панель для настенного монтажа регулятора

Функции

- погодозависимый регулятор с жидкокристаллическим дисплеем повышенной чёткости
- совместим с водонагревателем astoSTOR
- быстрый ввод в эксплуатацию и адаптация к системе отопления за счёт использования помощника старта с опросом технических параметров и особенностей конфигурации системы
- управление циркуляционным насосом (только с комбинации с модулем «2 из 7»)
- защита от легионелл
- активирование температурных профилей для функции сушки бетонной стяжки
- функция пониженной температуры
- функция «летний режим» - блокировки отопления по настроенному значению наружной температуры
- функция «вечеринка»
- настраиваемая временная программа «отпуск»
- функция однократного нагрева водонагревателя вне настроенных временных отрезков
- графическое представление вклада солнечной энергии (только при использовании модуля VR 68/3)
- интергированные (жёстко связанные) с режимом отопления различные режимы ГВС
- функция «1 день дома»
- функция «1 день вне дома»
- функция «провертывание».

Возможности для монтажа

- В комбинации со смесительным модулем VR 68/3 поддерживает управление гелиоконтуром
- Применим как одноконтурный или, в комбинации со смесительным модулем VR 61/4, как двухконтурный регулятор
- Автоматическое распознавание места установки
- Возможен отдельный настенный монтаж.

Совместимость

- совместим со всеми теплогенераторами Vaillant, имеющими электронную шину обмена данных e-BUS.

-для напольного отопления дополнительно необходим накладной термостат VRC 9642 контура теплого пола.

-Датчик тёплого пола применяется как накладной термостат с переключающим контактом.

-Крепится пластиковыми жгутами. Диапазон настройки температур от +10 до +90С. Нагрузка контактов 230В. Диапазон реагирования (статический) 5К.

Наименование прибора	Заказной номер
calorMATIC 470	0020108132
Принадлежности для регулятора	
Ограничительный термостат тёплого пола VRC 9642	009642
VR 10 универсальный датчик температуры подающей линии	306 787
Дополнительный блок «2 из 7» для управления внешними устройствами	0020017744

Системы управления

Автоматические регуляторы отопления

Смесительный модуль VR 61/4



Смесительный модуль VR 61/4 является системным компонентом, который в сочетании с VRC 470 служит для регулирования двух отопительных контуров (прямого и смесительного), горячего водоснабжения (управление водонагревателем) и линией циркуляции ГВС.

Функции

- Расширение конфигурации регулятора VRC 470 независимое управление одним смесительным контуром отопления любого типа
- возможность подключения циркуляционного насоса или насоса загрузки

Возможности для монтажа

- Настенный монтаж.

Совместимость

- интерфейс передачи данных стандарта e-BUS
- предназначен для управления отопительными контурами в комбинации с VRC 470.
-

ВНИМАНИЕ!

- принадлежности первого поколения: VR61, VR68 и VR81 несовместимы с регуляторами calorMATIC 470.

Наименование	Заказной №
Смесительный модуль VR 61/4	0020139851

Системы управления

Автоматические регуляторы отопления

Смесительный модуль VR68/3



Модуль гелиоконтурa VR 68/3 является системным компонентом, который служит для управления гелиоконтуром.

Функции

Расширение конфигурации регулятора VRC 470 для управления гелиоконтуром.

Возможности для монтажа

-настенный монтаж.

Совместимость

-интерфейс передачи данных стандарта e-BUS
-предназначен для управления гелиоконтуром. В комбинации с VRC 470 модуль совместим в системе автоматического регулирования вместе со смесительным модулем VR 61/4.

ВНИМАНИЕ!

-принадлежности первого поколения: VR61, VR68 и VR81 несовместимы с регуляторами calorMATIC 470.

Наименование	Заказной №
Смесительный модуль VR 68/3	0020139857

Системы управления

Автоматические регуляторы отопления

Модуль дистанционного управления VR81/2



Модуль дистанционного управления VR 81/2 является системным компонентом, который в сочетании с VRC 470 служит для дистанционного управления температурой в помещении.

Функции

- Дистанционное управление и включение по комнатной температуре
- Возможность выбора управления первым или вторым контуром

Возможности для монтажа

- Настенный монтаж.

Совместимость

- Интерфейс передачи данных стандарта e-BUS
- совместим с VRC 470.

ВНИМАНИЕ!

- принадлежности первого поколения: VR61, VR68 и VR81 несовместимы с регуляторами calorMATIC 470.

Наименование	Заказной №
Модуль дистанционного управления VR 81/2	0020129324

Системы управления

Регуляторы непрерывного действия по температуре воздуха в помещении

Комнатный регулятор calorMATIC VRT 370



Регулятор calorMATIC VRT 370 представляет собой цифровой программируемый комнатный регулятор.

Комплектация

- центральный регулятор с ЖК-дисплеем
- панель для настенного монтажа регулятора

Функции

- цифровой комнатный регулятор с жидкокристаллическим дисплеем повышенной чёткости
- простая настройка режима работы и заданной температуры
- настройка временных программ на неделю
- быстрый ввод в эксплуатацию и адаптация к системе отопления за счёт использования помощника старта с опросом технических параметров и особенностей конфигурации системы
- легко читаемый жидкокристаллический дисплей с подсветкой и разъёмом для e-BUS шины
- функция «вечеринка»
- настраиваемая временная программа «отпуск»
- функция однократного нагрева водонагревателя вне настроенных временных отрезков
- интегрированные (жёстко связанные) с режимом отопления различные режимы ГВС
- функция «1 день дома»
- функция «1 день вне дома»
- функция «провертывание»
- управление циркуляционным насосом (только в комбинации с модулем «2 из 7»)
- защита от легионелл.

Возможности для монтажа

- Настенный монтаж.

Совместимость

- совместим со всеми конденсационными котлами Vaillant
- совместим со всеми теплогенераторами Vaillant, имеющими электронную шину обмена данных e-BUS
- работает с одним емкостным водонагревателем.

Наименование	Заказной №
Комнатный регулятор calorMATIC 370	0020108146

Системы управления

Регуляторы непрерывного действия по температуре воздуха в помещении



-Термостат помещения для автоматического управления комнатной температурой в диапазоне 5–35 °С

-Недельное программирование блоками "5-2" (два блока: 5 рабочих дней и 2 выходных) или "7" (настройка каждого дня недели индивидуально)

-Защита от замерзания

-Электропитание от батареек

-Настенный монтаж

-Управляющий сигнал: 220В / 50Гц или 24 В постоянного тока

Совместимость

-Применяется для управления газовыми котлами atmo/turboTEC pro/plus pro/plus

Наименование	Заказной №
Комнатный регулятор VRT 250	0020182066



-Термостат помещения для автоматического управления комнатной температурой в диапазоне 5–35°C

-Защита от замерзания

-Настенный монтаж.

-Совместимость: котлы с шиной eBUS.

Наименование	Заказной №
Комнатный регулятор VR 50	0020079010

Ёмкостные водонагреватели косвенного нагрева

Общие рекомендации

Ёмкостные водонагреватели косвенного нагрева осуществляют нагрев горячей воды за счет циркуляции теплоносителя-воды по встроенному в ёмкость змеевику. Такой вариант нагрева называется косвенным. Основными признаками классификации водонагревателей служат принцип нагрева, форма, объём и тепловоспринимающая способность (мощность) змеевика.

По объёму ёмкостные водонагреватели косвенного нагрева VIH типа uniSTOR делятся на 120, 150, 200, 300, 400 и 500 литровые. Самые маленькие по объёму приготавливаемой горячей воды являются водонагреватели Q 75 B (70 литров).

Для оптимального подбора и сочетания котла и водонагревателя в гидравлической схеме необходимо учесть следующие основные моменты:

1) способ подключения водонагревателя

Здесь возможно прямое подключение водонагревателя к котлу с помощью специально отведённых для этого штуцеров. При данном виде подключения приготовление горячей воды будет приоритетным по отношению к режиму отопления. То есть, при запросе на горячую воду котёл из режима отопления переходит в режим ГВС, посредством работы приоритетного клапана.

Второй вариант подключения водонагревателя в гидравлическую схему - после гидравлического разделителя. Данная комбинация позволяет реализовать параллельную работу режима отопления и горячей водоснабжения. Оба способа подключения представлены в разделе "Гидравлические схемы".

2) Соотношение мощности котла в режиме ГВС и тепловоспринимающей мощности змеевика водонагревателя. Рекомендованные сочетания котлов atmoTEC / turboTEC VU pro/plus с водонагревателями представлены в таблице ниже. В случае переизбытка мощности котёл может начать "тактовать" в режиме ГВС, т.е. работать короткими циклами, то включаясь, то выключаясь. В случае сильного недостатка мощности котла по отношению к мощности водонагревателя процесс приготовления горячей воды будет слишком медленным. Особенно это может проявиться при параллельном подключении водонагревателя за гидравлическим разделителем в случае одновременного разбора воды, запроса на нагрев водонагревателя и отопления.

Тип водонагревателя	Номинальная тепловая мощность котлов turboTEC plus /3-5 на приготовление горячей воды, кВт					
	12	20	24	28	32	36
VIH Q 75B	⊕	⊕	⊕	⊕	⊕	⊕
VIH R 120	⊕	⊕	⊕	⊕	⊕	⊕
VIH R 150	—	⊕	⊕	⊕	⊕	⊕
VIH R 200	—	⊕	⊕	⊕	⊕	⊕
VIH R 300	—	—	—	—	⊕	⊕
VIH R 400	—	—	—	—	⊕	⊕
VIH R 500	—	—	—	—	—	—

Пояснение:

⊕ – оптимальное сочетание

— сочетание котла и водонагревателя невозможно

* - для подключения водонагревателя к двухконтурному котлу VUW необходим комплект Арт.№ 0020042415 переоснащения котла в одноконтурный.

ВНИМАНИЕ!

Приведённые рекомендуемые комбинации котлов и водонагревателей Vaillant ни в коем случае не освобождают от необходимости проведения соответствующих расчётов потребности в горячей воде в каждом конкретном случае.

Емкостные водонагреватели косвенного нагрева

uniSTOR VIH Q 75B



Конструктивные особенности

- Настенный стальной водонагреватель косвенного нагрева
- Высококачественное эмалированное покрытие
- Магниевый защитный анод
- Внутренний змеевик нагрева
- Облицовка с порошковым покрытием белого цвета
- Высокоэффективная теплоизоляция на основе полиуритановой пены

Совместимость и возможности для монтажа

- Конструктивно и внешне исполнением предназначен для комбинации с настенными газовыми котлами серии atmo/turboTEC pro/plus
- монтаж рядом с котлом на стене
- монтаж под котлом друг над другом
- Выберите место для монтажа таким образом, чтобы могла обеспечиваться рациональная прокладка труб (как трубопроводов подвода холодной воды, так и трубопроводов системы отопления)

Примечания

Более подробные технические характеристики содержатся в соответствующей технической литературе Vaillant.

Тип аппарата	Емкость водонагревателя	Макс. давление нагреваемой / греющей воды, бар	Мощность при долговременном нагреве, кВт, (л / ч ¹⁾)	Кратковременный расход нагретой воды 45°C, л / 10мин ²⁾	Сухая масса, кг	Высота, мм	Ширина, мм	Глубина, мм	Подключение ³⁾ , дюйм			Заказной номер
									Подающая / обратная линия	Холодная вода	Горячая вода	
VIH Q 75B	68	10 / 10	37 (738)	123	55	720	440	440	R 3/4"	R 3/4"	R 3/4"	0010015978

Примечания

¹⁾ Значения приведены при температуре теплоносителя $t_1 = 80^\circ\text{C}$, $t_2 = 65^\circ\text{C}$, номинальный расход греющего теплоносителя 1,3 м³/ч.

²⁾ Под данным значением понимается максимально возможный расход воды с температурой 45°C из водоразборной арматуры за первые 10 мин после начала водоразбора, из нагретого ранее до 60°C водонагревателя, который дополнительно подогревается во время водоразбора. При сохранении данного расхода свыше 10 мин следует падение температуры воды на выходе из водонагревателя ниже 45°C.

R_p - внутренняя резьба, R - наружная резьба с плоским торцем под прокладку.

Емкостные водонагреватели косвенного нагрева

actoSTOR VIH QL 75B



Конструктивные особенности

- Настенный стальной водонагреватель для комбинации со всеми настенными двухконтурными котлами Vaillant
- Высококачественное эмалированное покрытие
- Магниевый защитный анод
- Облицовка с порошковым покрытием белого цвета
- Высокоэффективная теплоизоляция на основе полиуритановой пены

Выберите место для монтажа таким образом, чтобы могла обеспечиваться рациональная прокладка труб (как трубопроводов подвода холодной воды, так и трубопроводов системы отопления)

Примечания

Более подробные технические характеристики содержатся в соответствующей технической литературе Vaillant.

Совместимость и возможности для монтажа

- Конструктивно и внешне исполнением предназначен для комбинации со всеми настенными двухконтурными котлами Vaillant от 20 кВт
- для монтажа рядом с котлом на стене слева и функционирования пары «котёл-водонагреватель» требуется присоединительный комплект!

Монтаж водонагревателя
слева от котла
Присоединительный
комплект
Арт: 0020183764



Монтаж водонагревателя
справа от котла
Присоединительный
комплект
0020174073



Термоизоляция и декоративная
крышка на котёл и водонагрева-
тель (скрывает присоединитель-
ный комплект)
Арт: 0020152968



Тип аппарата	Емкость водонагревателя	Макс. давление нагреваемой / греющей воды, бар	Время нагрева от 10 до 65°C, мин.	Удельный расход dT=45K, (л / мин ¹⁾)	Удельный расход dT=30K, (л / мин ¹⁾)	Кратковременный расход нагретой воды, л / 10мин ²⁾	Рабочая масса, кг	Высота, мм	Ширина, мм	Глубина, мм	Заказной номер
VIH QL 75B (+ котёл 30 кВт)	72	10/3	10,8	13,3	19,9	170	115	720	440	440	0010015988
VIH QL 75B (+ котёл 24 кВт)	72	10/3	13,5	11,8	17,7	152	115	720	440	440	0010015988

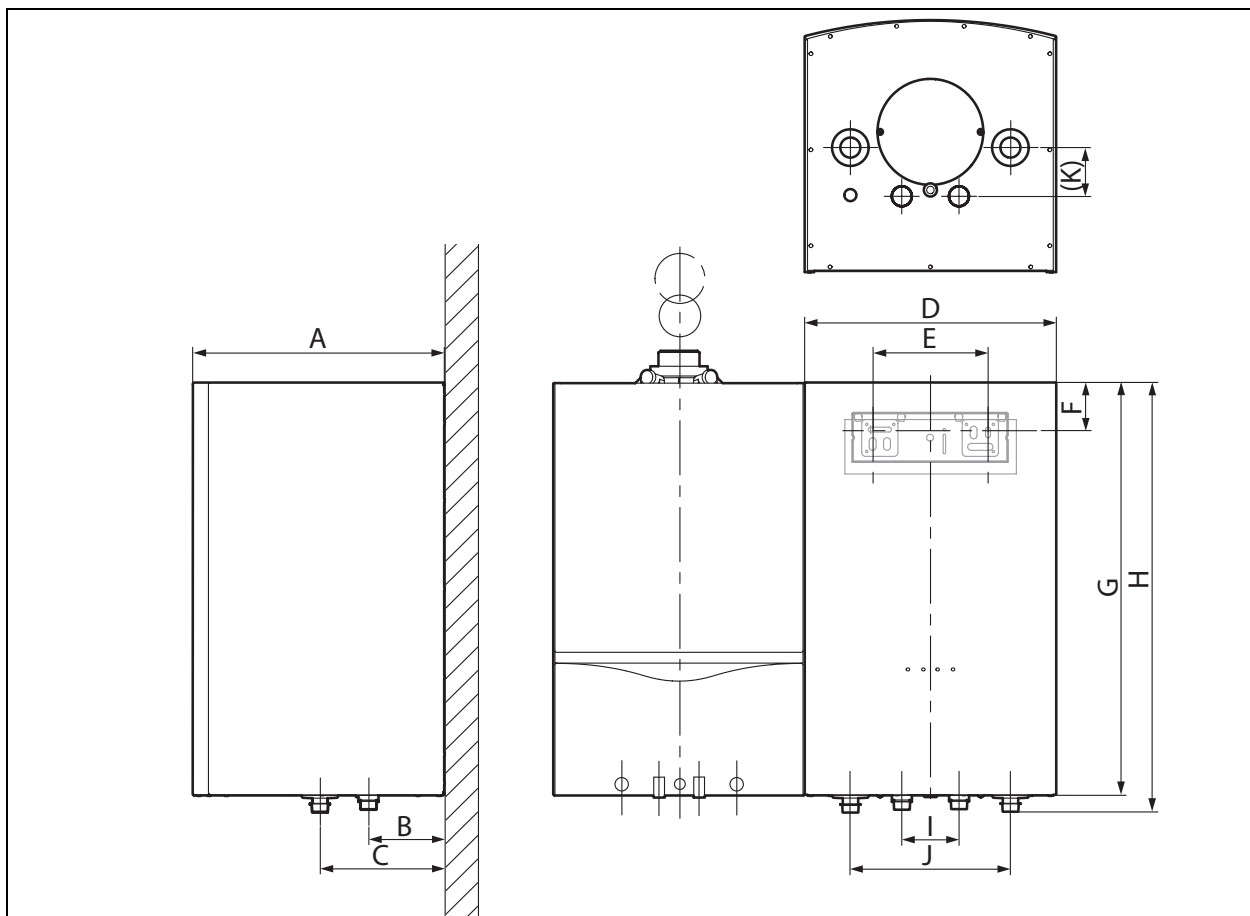
Примечания

¹⁾ рассчитано из выходной мощности на ГВС для каждой температурной дельты нагрева.

²⁾ при: термостат водонагревателя +60°C, настройка ГВС котла +65°C.

Ёмкостные водонагреватели косвенного нагрева

actoSTOR VIH QL 75B



A	B	C	D	E	F	G	H	I	J	K
440	132	217	440	200	82	720	750	100	280	85

Монтаж водонагревателя
слева от котла
Присоединительный
комплект
Арт: 0020183764



Монтаж водонагревателя
справа от котла
Присоединительный
комплект
0020174073



Термоизоляция и декоративная
крышка на котёл и водонагрева-
тель (скрывает присоеди-
нительный комплект)
Арт: 0020152968

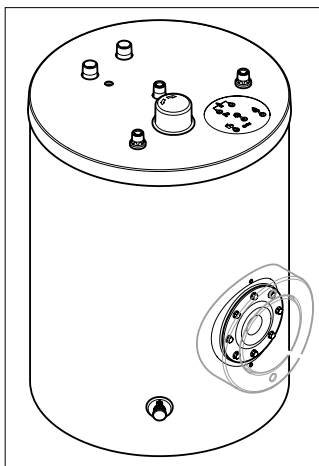


Емкостные водонагреватели косвенного нагрева

uniSTOR VIH R 120/6, VIH R 150/6, VIH R 200/6 B, BR



**исполнение
B**



**исполнение
BR**

Конструктивные особенности

- Внутреннее высококачественное эмалирование
- Магниево-цинковый защитный анод
- Внутренняя нагревательная спираль
- Циркуляционная линия
- Обратный клапан на обратной линии, термометр, вентиль для

слива

- Ревизионный фланец для чистки (в исполнении BR)
- Регулируемые по высоте ножки
- Цвет белый.

Совместимость и возможности для монтажа

- Конструктивно предназначен для комбинации с одноконтурными на-

стенными газовыми котлами серии atmo/turboTEC plus

- Водонагреватели 120 и 150 литров позволяют размещать себя под котлом

Выберите место для монтажа таким образом, чтобы могла обеспечиваться рациональная прокладка труб (как трубопроводов подвода холодной воды, так и трубопроводов системы отопления)

При выборе места монтажа учитывайте массу наполненного водой емкостного водонагревателя:

VIH R 120/6 = 185 кг

VIH R 150/6 = 223 кг

VIH R 200/6 = 291 кг.

Примечания

Более подробные технические характеристики содержатся в соответствующей технической литературе Vaillant.

Наименование аппарата	Заказной номер
VIH R 120/6 B	0010015943
VIH R 150/6 B	0010015944
VIH R 200/6 B	0010015945
VIH R 120/6 BR	0010015952
VIH R 150/6 BR	0010015953
VIH R 200/6 BR	0010015954

Тип аппарата	Емкость водонагревателя	Макс. давление нагреваемой / греющей воды, бар	Мощность при долговременном нагреве, кВт, (л / ч ¹⁾)	Кратковременный расход горячей воды 45°C, л / 10мин ²⁾	Сухая масса, кг	Размер мм,		Подключение ³⁾ , дюйм			
						Высота	Ø	Циркуляционная линия	Холодная вода	Горячая вода	Подающая / обратная линия
VIH R 120 /6 B/BR	117	10 / 10	21,4 (527)	163	68	853	590	R 3/4"	R 3/4"	R 3/4"	R 1" ³⁾
VIH R 150 /6 B/BR	144	10 / 10	27,4 (674)	199	79	988	590	R 3/4"	R 3/4"	R 3/4"	R 1" ³⁾
VIH R 200 /6 B/BR	184	10 / 10	33,7 (829)	261	97	1206	590	R 3/4"	R 3/4"	R 3/4"	R 1" ³⁾

Примечания

¹⁾ Значения приведены при следующих условиях: для водопроводной воды $t_{вх}=10^{\circ}\text{C}$, $t_{вых}=45^{\circ}\text{C}$ ($\Delta t=35^{\circ}\text{C}$), для теплоносителя $t_1=83^{\circ}\text{C}$, $t_2=65^{\circ}\text{C}$, номинальный расход греющего теплоносителя, регулятор температуры водонагревателя установлен на 60°C .

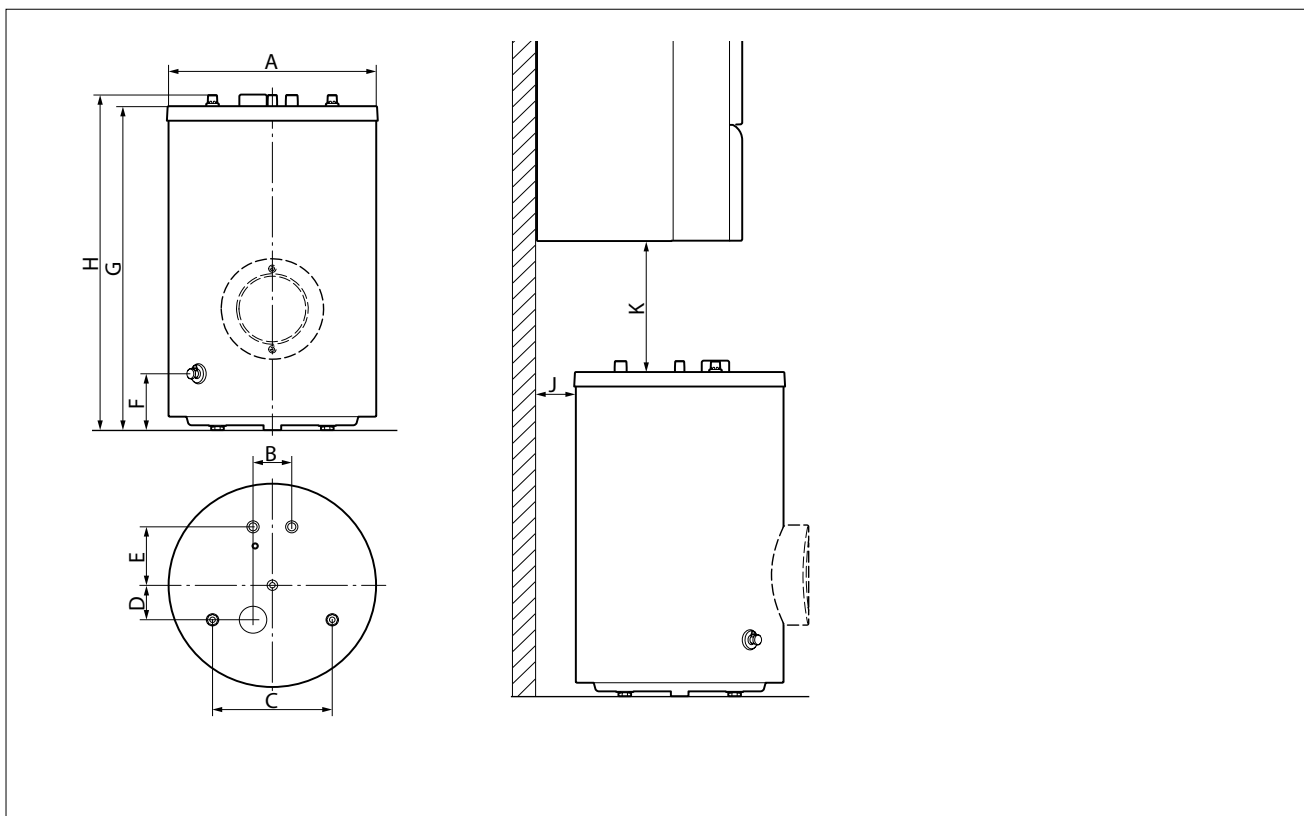
²⁾ Под данным значением понимается максимально возможный расход воды с температурой 45°C из водоразборной арматуры за первые 10 мин после начала водоразбора, из нагретого ранее до 60°C водонагревателя, который дополнительно подогревается во время водоразбора. При сохранении данного расхода свыше 10 мин следует падение температуры воды на выходе из водонагревателя ниже 45°C .

³⁾ В комплект поставки водонагревателя входят переходники на резьбу R 3/4", в переходник для обратной линии встроены обратный клапан.

R_p - внутренняя резьба, R - наружная резьба с плоским торцом под прокладку.

Ёмкостные водонагреватели косвенного нагрева

uniSTOR VIH R 120/6, VIH R 150/6, VIH R 200/6 B, BR



Аппарат	A	B	C	B	E	F	G	H	I
VIH 120/6 B/BR	590	110	340	100	169	161	820	853	955
VIH 150/6 B/BR	590	110	340	100	169	161	955	988	1090
VIH 200/6 B/BR	590	110	340	100	169	161	1173	1206	1308

Аппарат	Отопительный аппарат	J	K
VIH 120/6 B/BR	turboTEC/atmoTEC plus	110	338
VIH 150/6 B/BR	turboTEC/atmoTEC plus	110	340
VIH 200/6 B/BR	Монтаж накопителя под отопительным аппаратом не разрешен		

Присоединительный комплект для установки водонагревателя 120 литров под котлом:

«открытый монтаж» № 0020152960

Присоединительный комплект для установки водонагревателя 120 литров под котлом:

«скрытый монтаж» № 0020151261

Присоединительный комплект для установки водонагревателя 150 литров под котлом:

«открытый монтаж» № 0020151263

Ёмкостные водонагреватели косвенного нагрева

uniSTOR VIH R 300, VIH R 400, VIH R 500



Напольный ёмкостный водонагреватель косвенного нагрева, покрытый защищающей от коррозии эмалью, для группового и центрального горячего водоснабжения, максимальное избыточное давление 10 бар.

Конструктивные особенности

- Водонагреватель косвенного нагрева одностеночный ёмкостный стальной вертикальный
- Теплоизоляция из материала Неорог между внутренним резервуаром и облицовкой
- Теплоизоляция не содержит фторо-хлоро-углеродных соединений
- Фланец для чистки аппарата
- Отверстие для установки электронагревателя
- Регулируемые по высоте ножки водонагревателя
- Резервуар и нагревательная спираль защищены от коррозии посредством эмалирования и дополнительно защитным анодом
- Декоративная наружная эмалировка стальной ёмкости
- Подключение циркуляционной линии
- Пластмассовая облицовка. Цвет: белый / черный

Возможности для монтажа

- Напольный емкостный водонагреватель косвенного нагрева

Совместимость

- Конструктивно предназначен для комбинации с котлами/каскадными установками, мощностью от 46 кВт.

Примечания

Более подробные технические характеристики содержатся в соответствующей технической литературе.

Тип аппарата	Ёмкость водонагревателя	Макс. давление нагреваемой / греющей воды, бар	Мощность при долговременном нагреве, кВт, л / ч ¹⁾	Кратковременный расход нагреваемой воды 45°C, л / 10мин ²⁾	Сухая масса, кг	Размеры, мм			Подключение, дюйм				номер
						В	Ш	Г	Холодная вода	Горячая вода	Подающая / обратная линия	Циркуляционная линия	
VIH R 300	300	10 / 10	46 (1130)	470	125	1175	660	725	R 1"	R 1"	R 1"	R 3/4"	0010003077
VIH R 400	400	10 / 10	46 (1130)	560	145	1470	810	875	R 1"	R 1"	R 1"	R 3/4"	0010003078
VIH R 500	500	10 / 10	65 (1523)	650	165	1775	810	875	R 1"	R 1"	R 1"	R 3/4"	0010003079

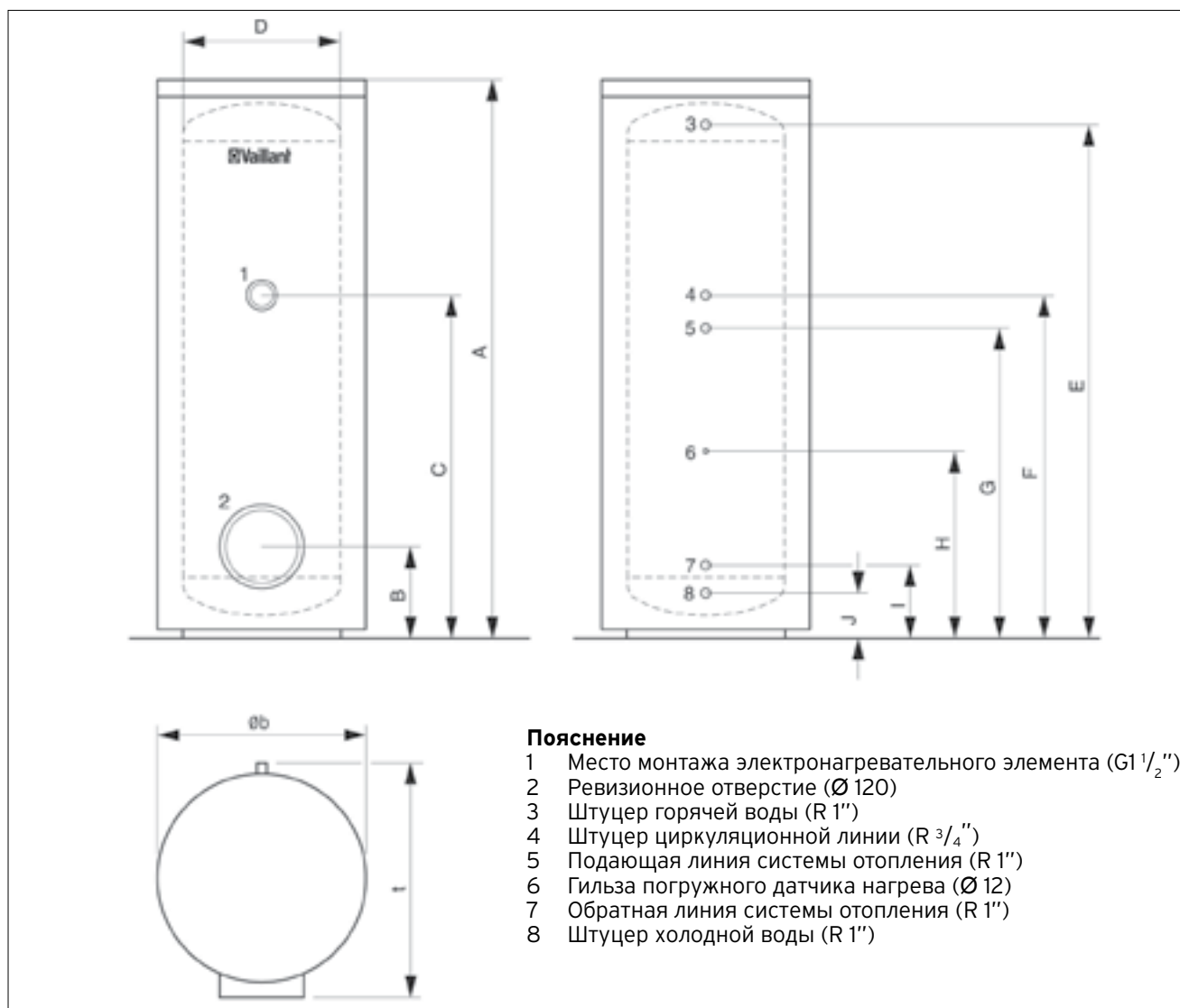
¹⁾ Значения приведены при следующих условиях : для водопроводной воды $t_{вх} = 10^{\circ}\text{C}$, $t_{вых} = 45^{\circ}\text{C}$ ($\Delta t = 35^{\circ}\text{C}$), для теплоносителя $t_1 = 85^{\circ}\text{C}$, $t_2 = 65^{\circ}\text{C}$, объёмный расход теплоносителя 2,0 м³/ч для VIH R 300 / 400 и 2,7 м³/ч для VIH R 500, регулятор температуры водонагревателя установлен на 60°C.

²⁾ Под данным значением понимается процесс максимально возможного расхода воды с температурой 45°C из водоразборной арматуры за первые 10 мин после начала водоразбора, из нагретого ранее до 60°C водонагревателя, который дополнительно подогревается во время водоразбора. При сохранении данного расхода свыше 10 мин следует падение температуры воды на выходе из водонагревателя ниже 45°C.

- Во избежание перемешивания слоёв воды в водонагревателе и, потому, снижения температуры воды на выходе, не следует разбирать воду с расходом большим, чем 1/10 объёма водонагревателя в литрах за минуту.
- R - наружная резьба.

Емкостные водонагреватели косвенного нагрева

uniSTOR VIH R 300, VIH R 400, VIH R 500



Пояснение

- 1 Место монтажа электронагревательного элемента (G1 1/2")
- 2 Ревизионное отверстие (Ø 120)
- 3 Штуцер горячей воды (R 1")
- 4 Штуцер циркуляционной линии (R 3/4")
- 5 Подающая линия системы отопления (R 1")
- 6 Гильза погружного датчика нагрева (Ø 12)
- 7 Обратная линия системы отопления (R 1")
- 8 Штуцер холодной воды (R 1")

Размер	Единица измерения	VIH R 300	VIH R 400	VIH R 500
A	мм	1775	1470	1175
B	мм	279	308	308
C	мм	1086	862,5	1062,5
D	мм	500	650	650
E	мм	1632	1301	1601
F	мм	1086	862,5	1062,5
G	мм	981	760	960
H	мм	581	510	610
I	мм	216	245	245
J	мм	130	159	159
b	мм	660	810	810
t	мм	725	875	875

Приложение 1

Жёсткость воды

Жёсткость воды - мера содержания в воде растворенных солей кальция и магния. Источником их являются, в основном, известняки и доломиты. Различают постоянную, временную и общую жёсткость.

Постоянная жёсткость (некарбонатная) J_n - обуславливается содержанием сульфатов, хлоридов и других (кроме бикарбонатов) солей. При нагревании или кипячении воды они остаются в растворе.

Временная жёсткость (устраняемая, карбонатная) $J_{вр}$ - обуславливается содержанием бикарбонатов. При нагревании или кипячении воды бикарбонаты переходят в нерастворимые карбонаты, и вода умягчается.

Общая жёсткость J - определяется как суммарное содержание в воде солей кальция и магния:
 $J = J_n + J_{вр}$

Жёсткая вода образует накипные отложения в водонагревательных и охлаждающих системах. В пер-

вом приближении это заметно на стенках, например, чайника. При хозяйственно-бытовом использовании жёсткой воды наблюдается перерасход моющих средств вследствие образования осадка кальциевых и магниевых солей жирных кислот.

При оценке жёсткости воды обычно воду характеризуют следующим образом:

Классификация природных вод по жёсткости

Вода	Жёсткость, мг-экв/л
очень мягкая	до 1,5 мг-экв/л
мягкая	от 1,5 до 4 мг-экв/л
средней жёсткости	от 4 до 8 мг-экв/л
жёсткая	от 8 до 12 мг-экв/л
очень жёсткая	более 12 мг-экв/л

В соответствии с ГОСТ 4151-72 общая жёсткость воды измерялась в мг-экв/л

С введением с 01.01.89 года изменения №1 единицей измерения являлся моль/м³

С 01.01.2005 введен ГОСТ Р 52029-2003 Вода. Единица жёсткости.

По новому ГОСТу жёсткость воды выражается в градусах жёсткости

(°Ж), что соответствует концентрации щелочноземельного элемента, численно равной 1/2 его моля, выраженной в мг/дм³ (г/м³). Ниже приводятся соотношения национальных единиц жёсткости воды, принятых в других странах (ГОСТ Р 52029-2003). Из текста ГОСТа:

Соотношения национальных единиц жёсткости воды, принятых в других странах

Страна	Обозначение единицы жёсткости	Россия	Германия	Великобритания	Франция	США
Россия	°Ж	1,0	2,80	3,51	5,00	50,04
Германия	°DH	0,357	1,0	1,25	1,78	17,84
Великобритания	°Clark	0,285	0,80	1,0	1,43	14,3
Франция	°F	0,2	0,56	0,70	1,0	10
США	ppm	0,02	0,056	0,07	0,10	1,0

Приложение 1

Подготовка воды в системах отопления

В качестве воды для заполнения можно использовать воду с карбонатной жёсткостью до 3,0 моль/м³ (6,0 мг-экв /л, 16,8°dH). При более жёсткой воде во избежание образования накипи, следует произвести снижение жёсткости или умягчение воды.

		Вода для первичного и частичного заполнения (> 25% объема воды в системе)		Вода для подпитки		Циркулирующая вода (качество в обратной линии)	
		бедная солями	содержащая соли	бедная солями	содержащая соли	бедная солями	содержащая соли
Общие требования рН при 25°С	-	> 7- 9,5	7-9,5	8-10,5	8,5-11,5	9-10,5 ²⁾	9,5-11,5
Кs 4,3	ммоль/л	< 0,5	< 6	< 10	< 10	-	-
Кs 8,2	ммоль/л	-	-	0-3	0,05-6,0	0,02-0,5	0,5-6,0
Электропроводность при 25°С	мкСи/см	< 20	< 800	< 50	< 2000	< 100 ²⁾	< 2000
Соли щелочно-земельных металлов (Ca+Mg)	ммоль/л	< 1	< 2	< 2	< 2	< 2	< 2
Кислород (O ²)	мг/л	-	-	< 2 ¹⁾	< 2 ¹⁾	< 0,05	< 0,02
Фосфаты (PO ⁴)	мг/л	-	-	-	-	< 10	< 20
При присадке кислородо-поглотителей: Гидразин (N ² H ⁴)	мг/л	-	-	-	-	0,2-2	0,5-5
Сульфит натрия (Na ² SO ³)	мг/л	-	-	-	-	-	10-30

¹⁾ Устанавливается при температуре 80°С
²⁾ При значении рН около 9-9,5 электропроводность поддерживается на уровне не менее 50 мкСи/см.

Приложение 2

Используемые символы

Резьба:

R - наружная, конусная

Rp - внутренняя, цилиндрическая

G - плоская, уплотнённая цилиндрическая

Литература

1. Махов, Л. М.: Статья: "Вопросы проектирования современных систем отопления зданий в свете новой редакции СНиП «Отопление, вентиляция и кондиционирование»"
2. Сканави, А.Н., Махов, Л.М.: "Отопление", Учебник для вузов, Москва, 2002.
3. Справочник по свойствам, методам анализа и очистке воды: В двух частях. Часть 1. / Киев: Наукова думка, 1980.-680 с.
4. ГОСТ Р 52029-2003. Вода. Единицы жёсткости.

Адреса ООО «Вайлант Груп Рус» в России

Офисы «Вайлант Груп Рус» в России

Москва

123423 Москва, ул. Народного Ополчения, дом 34, строение 1
Тел.: +7 (495) 788 45 44
Факс: +7 (495) 788 45 65
E-mail: info@vaillant.ru

Санкт-Петербург

197022, Санкт-Петербург, наб. реки Карповки, д. 7
Тел.: +7 (812) 703 00 28
Факс: +7 (812) 703 00 29
E-mail: info@vaillant.ru

Саратов

410000 Саратов ул. Московская, 149 А
Тел.: +7 (8452) 47 77 97
Факс: +7 (8452) 29-47-43
E-mail: info@vaillant.ru

Ростов-на-Дону

344056, Ростов-на-Дону, ул.Украинская, 51/101
Тел.: +7 (863) 218 13 01
Тел./факс +7 (863) 218 57 45
E-mail: info@vaillant.ru

Казань

420032, Казань ул.Павлика Морозова, дом 17, офис 15
Тел.: +7 (937) 265 26 62
E-mail: info@vaillant.ru

Екатеринбург

620100, г. Екатеринбург, Восточная, 45
Тел.: +7 (343) 382 08 38
E-mail: info@vaillant.ru

Новосибирск (Сибирь и Дальний Восток)

630105, г. Новосибирск, ул. Линейная 11, кор. 2
Тел.: +7 (983) 311 07 89
E-mail: info@vaillant.ru

Техническая поддержка: +7 (495) 921 45 44 (круглосуточно)