



Газовый настенный котел

# Gaz 7000 W

ZSC 24-3 MFA | ZWC 24-3 MFA | ZWC 28-3 MFA | ZSC 35-3 MFA | ZWC 35-3 MFA



**BOSCH**

Паспорт и инструкция по монтажу и техническому обслуживанию для специалистов



АИ50



ТА33

Сертификат соответствия №

# Содержание

<b>1</b>	<b>Указания по технике безопасности и пояснения символов</b> . . . . .	<b>5</b>
1.1	Пояснения условных обозначений . . . . .	5
1.2	Указания по технике безопасности . . . . .	5
<b>2</b>	<b>Комплект поставки</b> . . . . .	<b>6</b>
<b>3</b>	<b>Сведения о котле</b> . . . . .	<b>7</b>
3.1	Использование по назначению . . . . .	7
3.2	Декларация о соответствии прототипа нормам ЕС . . . . .	7
3.3	Типовые модели котла . . . . .	7
3.4	Типовая табличка . . . . .	7
3.5	Описание котла . . . . .	8
3.6	Принадлежности . . . . .	8
3.7	Габаритные размеры и минимальные расстояния . . . . .	9
3.8	конструкция котла ZWC . . . . .	10
3.9	конструкция котла ZSC . . . . .	12
3.10	Электрическая схема . . . . .	14
3.11	Технические данные . . . . .	15
<b>4</b>	<b>Предписания</b> . . . . .	<b>17</b>
<b>5</b>	<b>Установка котла</b> . . . . .	<b>18</b>
5.1	Важные указания . . . . .	18
5.2	Выбор места монтажа . . . . .	19
5.3	Вставьте дюбели и крюки с резьбой . . . . .	20
5.4	Монтаж котла . . . . .	21
5.5	Монтаж трубопроводов . . . . .	23
5.6	Проверка подключений . . . . .	23
5.7	Особые случаи . . . . .	23
<b>6</b>	<b>Электрические соединения</b> . . . . .	<b>24</b>
6.1	Подсоединение кабеля сетевого питания . . . . .	24
6.2	Подключения к модулю Heatronic . . . . .	24
6.2.1	Открыть модуль Heatronic . . . . .	24
6.2.2	Подключить регулятор включения и отключения напряжения 230 вольт . . . . .	25
6.2.3	Подключить цифровой регулятор/регулятор EMS-BUS-шины . . . . .	25
6.2.4	Подключение датчика наружной температуры . . . . .	26
6.2.5	Подключить 24 В регулятор . . . . .	26
6.2.6	Подключение бойлера . . . . .	27
6.2.7	Подключите циркуляционный насос для ГВС (ZSC) . . . . .	28
6.2.8	Замена кабеля сетевого питания . . . . .	28
<b>7</b>	<b>Ввод в эксплуатацию</b> . . . . .	<b>29</b>
7.1	Перед вводом в эксплуатацию . . . . .	30
7.2	Включение / выключение котла . . . . .	30
7.3	Включение отопления . . . . .	30
7.4	Регулировка отопления . . . . .	31
7.5	После ввода в эксплуатацию . . . . .	31
7.6	Котлы ZSC - регулировка температуры горячей воды . . . . .	31
7.7	Котлы ZWC - регулировка температуры горячей воды . . . . .	32
7.8	Летний режим (без функции отопления, только функция нагрева воды) . . . . .	32
7.9	Защита от замерзания . . . . .	33
7.10	Блокировка кнопок . . . . .	33
7.11	Режим Отпуск . . . . .	33
7.12	Сбои . . . . .	34
7.13	Защита от блокировки насоса . . . . .	34
7.14	Термическая дезинфекция (ZSC) . . . . .	34
<b>8</b>	<b>Индивидуальная настройка</b> . . . . .	<b>35</b>
8.1	Механические настройки . . . . .	35
8.1.1	Проверка емкости расширительного бака . . . . .	35
8.1.2	Смещение характеристической кривой отопительного насоса . . . . .	35
8.2	Настройки модуля Heatronic . . . . .	37
8.2.1	Пользование устройством Heatronic . . . . .	37
8.2.2	Настройка максимальной и минимальной номинальной мощности . . . . .	38
8.2.3	Регулировка максимальной отопительной мощности (сервисная функция 1.A) . . . . .	39
8.2.4	Регулировка максимальной мощности ГВС (сервисная функция 1.b) . . . . .	39
8.2.5	Вид включения насоса для режима отопления (сервисная функция 1.E) . . . . .	40
8.2.6	Настройка максимальной температуры подающей линии (сервисная функция 2.b) . . . . .	40
8.2.7	Термическая дезинфекция (сервисная функция 2.d) (ZSC) . . . . .	40
8.2.8	Тактовая блокировка (сервисная функция 3.b) . . . . .	40
8.2.9	Разница между температурами включения и отключения (сервисная функция 3.C) . . . . .	40
8.2.10	Изменение использования канала при 1-канальном таймере (сервисная функция 5.C) . . . . .	40

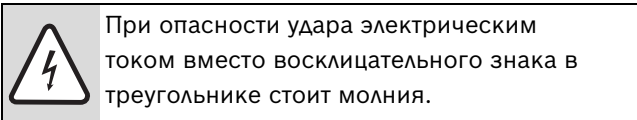
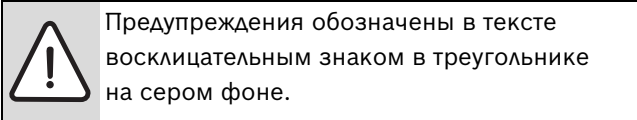
8.2.11	Лампа рабочего режима горелки/ неисправности (сервисная функция 7.A) . . . . .	41	<b>13 Приложение . . . . .</b>	<b>57</b>
8.2.12	Задержка срабатывания запроса горячей воды (сервисная функция 9.E) (ZWC) . . . . .	41	13.1	Сообщения на дисплее . . . . . 57
8.2.13	Считывание параметров устройства Heatronic . . . . .	42	13.2	Неисправности . . . . . 58
<hr/>			13.3	Заданные параметры подачи газа . . . 60
<b>9</b>	<b>Переоборудование на другой вид газа . . . . .</b>	<b>43</b>	13.3.1	ZSC 24-3 ..., ZWC 24-3 ..., ZWC 28-3 ... 60
9.1	Настройка подачи газа (природный и сжиженный газ) . . . . .	43	13.3.2	ZSC/ZWC 35-3 ... . . . . . 61
9.1.1	Метод настройки по давлению газа перед форсункой . . . . .	44	<hr/>	
9.1.2	Волюметрический метод настройки . .	45	<b>14</b>	<b>Акт сдачи прибора в эксплуатацию . . . . . 62</b>
<hr/>			<hr/>	
<b>10</b>	<b>Измерение параметров дымовых газов . . . . .</b>	<b>46</b>	<b>15</b>	<b>ГАРАНТИЙНЫЙ ТАЛОН . . . . . 63</b>
10.1	Выбор мощности котла . . . . .	46	<hr/>	
10.2	Проверка герметичности пути отвода дымовых газов . . . . .	46		
10.3	Измерение содержания CO в дымовых газах . . . . .	47		
10.4	Измерение потерь тепла с уходящими дымовыми газами . . . . .	47		
<hr/>				
<b>11</b>	<b>Защита окружающей среды . . . . .</b>	<b>48</b>		
<hr/>				
<b>12</b>	<b>Проверка/техобслуживание . . . . .</b>	<b>49</b>		
12.1	Контрольный лист для проверки/ техобслуживания (протокол проверки/техобслуживания) . . . . .	50		
12.2	Модуль Heatronic . . . . .	51		
12.3	Описание различных рабочих шагов .	51		
12.3.1	Очистка поддона горелки, форсунок и горелки sit . . . . .	51		
12.3.2	Очистка нагревательного блока . . . . .	53		
12.3.3	Сетка в трубе холодной воды (ZWC) .	53		
12.3.4	Пластинчатый теплообменник (ZWC) .	53		
12.3.5	Газовая арматура . . . . .	54		
12.3.6	Гидравлический модуль . . . . .	54		
12.3.7	Трехходовой клапан . . . . .	54		
12.3.8	Насос и распределитель обратной воды . . . . .	55		
12.3.9	Проверка предохранительного клапана системы отопления . . . . .	55		
12.3.10	Проверка расширительного бака (дополнительно см. стр. 35) . . . . .	55		
12.3.11	Регулировка давления наполнения системы отопления . . . . .	56		
12.3.12	Проверка электропроводки . . . . .	56		
12.3.13	Очистка других элементов конструкции . . . . .	56		



# 1 Указания по технике безопасности и пояснения символов

## 1.1 Пояснения условных обозначений

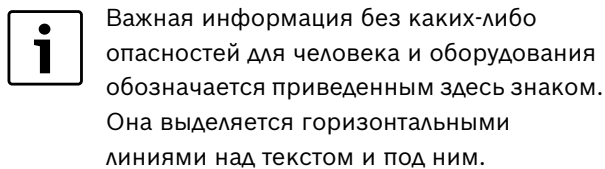
### Предупреждения



Выделенные слова в начале предупреждения обозначают вид и степень тяжести последствий, наступающих в случае непринятия мер безопасности.

- **УВЕДОМЛЕНИЕ** означает, что возможно повреждение оборудования.
- **ВНИМАНИЕ** означает, что возможны травмы легкой и средней степени тяжести.
- **ОСТОРОЖНО** означает, что возможны тяжелые травмы.
- **ОПАСНО** означает, что возможны травмы с угрозой для жизни.

### Важная информация



### Другие знаки

Знак	Значение
▶	Действие
→	Ссылка на другое место в инструкции или на другую документацию
•	Перечисление/список
–	Перечисление/список (2-ой уровень)

Таб. 1

## 1.2 Указания по технике безопасности

### При появлении запаха газа

- ▶ Закрыть газовый кран (→ стр. 29).
- ▶ Открыть окна.
- ▶ Не пользоваться электровыключателями.
- ▶ Погасить открытое пламя.
- ▶ **Находясь вне помещения**, позвонить в аварийно-газовую службу и в уполномоченную специализированную фирму.

### При появлении запаха дымовых газов

- ▶ Выключить котел (→ стр. 30).
- ▶ Открыть окна и двери.
- ▶ Уведомить уполномоченную специализированную фирму.

### Для котлов с забором воздуха для горения из помещения:

#### Опасность отравления дымовыми газами при недостаточной подаче воздуха для горения

- ▶ Обеспечьте подачу воздуха для горения.
- ▶ Не закрывайте и не уменьшайте отверстия приточной и вытяжной вентиляции в дверях, окнах и стенах.
- ▶ Также обеспечьте достаточную подачу воздуха для горения при монтаже котлов в помещениях, где уже установлено другое оборудование, такое как вытяжные вентиляторы, кухонные вытяжки, кондиционеры с отводом отработанного воздуха на улицу и др.
- ▶ При недостаточной подаче воздуха для горения нельзя принимать котёл в эксплуатацию.

### Взрывоопасные и легковоспламеняющиеся материалы

Запрещается применять и хранить вблизи от котла легковоспламеняющиеся материалы, такие как бумагу, растворители, краски и др.

### Воздух для горения/воздух в помещении

Для предотвращения коррозии воздух для горения / воздух в помещении не должен содержать агрессивных веществ (например, галогеносодержащие углеводороды, соединения фтора и хлора).

## 2 Комплект поставки

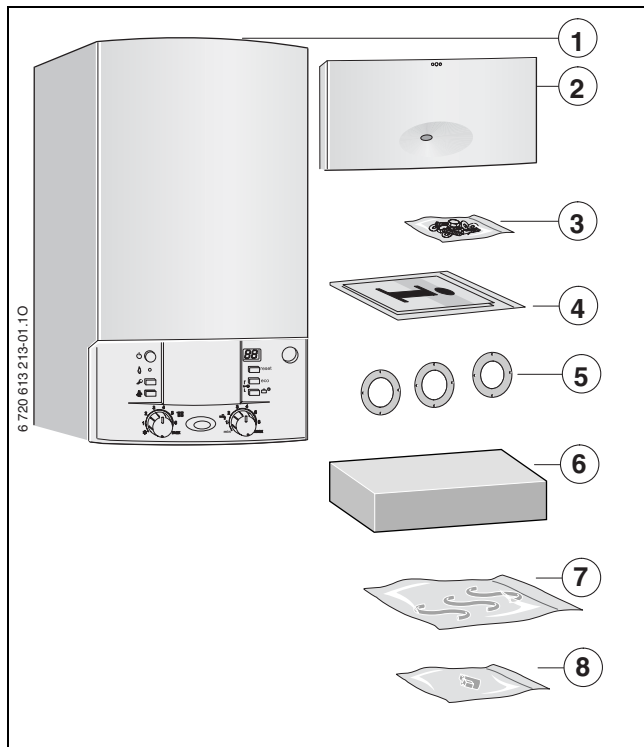


Рис 1

- 1 Газовый отопительный котел для систем центрального отопления
- 2 Крышка (с крепёжным материалом)
- 3 Крепёжный материал (винты с принадлежностями)
- 4 Комплект документации к прибору
- 5 Дроссельная шайба
- 6 Монтажная присоединительная панель
- 7 Соединительные трубы
- 8 Ручка крана подпитки (ZWC)

### 3 Сведения о котле

Одноконтурные котлы **ZSC** оснащены трехходовым клапаном для подключения бойлера косвенного нагрева. Они могут применяться также в качестве только отопительных приборов без функции приготовления горячей воды.

Котлы **ZWC** являются двухконтурными и предназначены для отопления и приготовления горячей воды по проточному принципу.

#### 3.1 Использование по назначению

Устанавливать котел только в закрытых системах отопления и нагрева воды в соответствии с EN 12828. Другое применение является использованием не по назначению. За возникший в результате этого ущерб изготовитель ответственности не несет.

#### 3.2 Декларация о соответствии прототипа нормам ЕС

Этот котёл соответствует действующим требованиям.

Российских Стандартов и имеет Сертификат Соответствия ГОСТ Р, Разрешение ГГТН, Пожарный Сертификат и Санитарно-Эпидемиологическое Заключение.

<b>Идент. № изделия</b>	CE-0085BS0046
<b>Категория</b>	II <sub>2H</sub> 3B/P
<b>Вид прибора</b>	C <sub>12</sub> , C <sub>32</sub> , C <sub>42</sub> , C <sub>52</sub> , C <sub>82</sub> , B <sub>22</sub> , B <sub>32</sub>

Таб. 2

#### 3.3 Типовые модели котла

<b>ZSC 24-3 MF</b>	A	23	S5700
<b>ZSC 28-3 MF</b>	A	23	S5700
<b>ZSC 35-3 MF</b>	A	23	S5700
<b>ZWC 24-3 MF</b>	A	23	S5700
<b>ZWC 28-3 MF</b>	A	23	S5700
<b>ZWC 35-3 MF</b>	A	23	S5700

Таб. 3

<b>Z</b>	Котел центрального отопления
<b>S</b>	Присоединение бойлера
<b>W</b>	Приготовление горячей воды
<b>C</b>	Серия котлов Gaz 7000 W
<b>24</b>	Мощность нагрева и мощность нагрева воды до 24 кВт
<b>28</b>	Мощность нагрева и мощность нагрева воды до 28 кВт
<b>35</b>	Мощность нагрева и мощность нагрева воды до 35 кВт
<b>-3</b>	Версия
<b>MF</b>	Многофункциональный дисплей
<b>A</b>	Котел с принудительным удалением продуктов сгорания
<b>23</b>	Природный газ H Указание: котлы могут быть переоборудованы на сжиженный газ.
<b>S5700</b>	Специальный номер

Контрольные характеристики газа с указанием кодового числа и вида газа в соответствии с EN 437:

Индекс	Индекс Воббе ( $W_S$ ) (15 °C)	Вид газа
23	12,7-15,2 кВтч/м <sup>3</sup>	Природный газ, тип 2H
31	20,2-24,3 кВтч/м <sup>3</sup>	Сжиженный газ 3B/P

Таб. 4

#### 3.4 Типовая табличка

Типовая табличка (418) находится снизу справа на траверсе (→ рис. 3).

На ней приведены мощность котла, номер для заказа, сведения о допуске и закодированная дата изготовления (FD).

### 3.5 Описание котла

- Котел предназначен для настенного монтажа, независимо от дымовой трубы и размеров помещения
- Котел для работы на природном или сжиженном газе
- Модель с закрытой камерой сгорания и вентилятором
- Многофункциональное индикаторное табло (дисплей)
- **Управляющий регулятор Heatronic 3 с EMS-BUS-шиной**
- Автоматический розжиг
- Постоянное регулирование мощности
- Автоматическая функция контроля предохранительных клапанов
- Всесторонняя защита посредством устройства «Heatronic» с ионизационным контролем и электромагнитными клапанами согласно EN 298
- Пригоден для обогрева полов с использованием смесителя
- Возможность подключения сдвоенной трубы дымовых газов/воздуха горения Ø 60/100
- Без требуемого минимального расхода циркуляционной воды
- Датчик и регулятор температуры нагревателя
- Датчик температуры в подающей линии
- Ограничитель температуры в цепи тока 24 В
- Трехступенчатый отопительный насос с автоматическим воздухоотводчиком
- Предохранительный клапан, манометр, расширительный бак
- Возможность подключения датчика температуры бойлера (NTC) (ZSC)
- Приоритетное включение режима приготовления горячей воды
- Трёхходовой клапан с двигателем
- Соединительный кабель с сетевым штекером
- Интегрированный кран подпитки (только ZWC)
- Датчик защиты от перегрева
- Двухступенчатый вентилятор
- Монтажная присоединительная панель, соединительные трубы

### 3.6 Принадлежности



Здесь приведен список со стандартными принадлежностями для данного отопительного котла. Полный обзор всех поставляемых принадлежностей можно найти в общем каталоге нашей продукции.

- Принадлежности для отвода дымовых газов
- Сифон с выпускной трубой и адаптером
- Регулирование отопления
- Бойлер
- Комплекты для переоборудования на другой вид газа



**3.7 Габаритные размеры и минимальные расстояния**

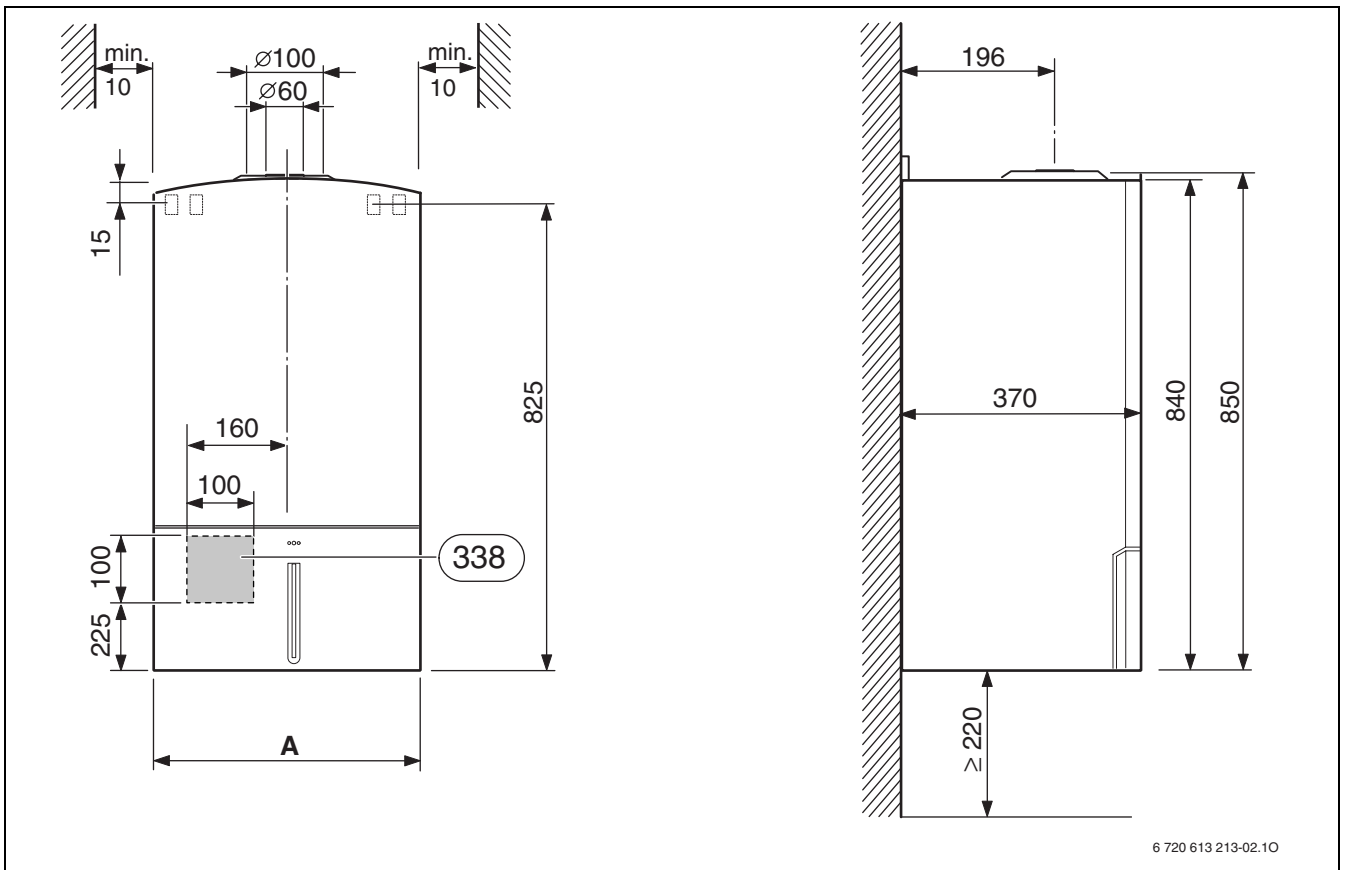


Рис 2

**338** Расположение стенового проема для электрического кабеля

Котел	A [мм]
ZWC/ZSC 24 -3	400
ZWC 28 -3	440
ZWC/ZSC 35 -3	480

Таб. 5

### 3.8 конструкция котла ZWC

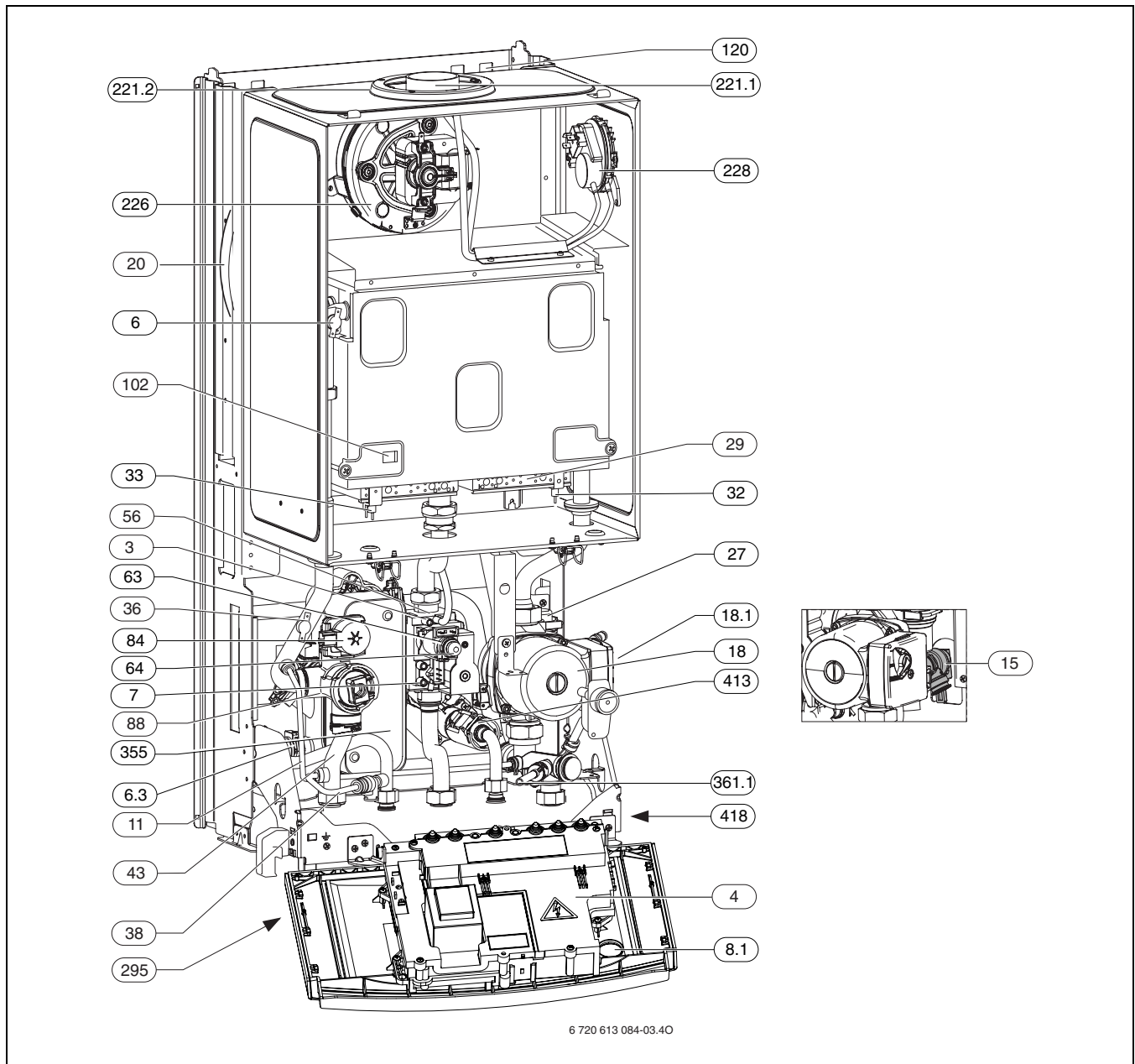


Рис 3

- 3** Измерительный патрубок (давление газа перед форсункой)
- 4** Heatronic 3
- 6** Ограничитель температуры
- 6.3** Датчик температуры горячей воды
- 7** Измерительный патрубок сетевого давления газа
- 8.1** Манометр
- 11** Байпас
- 15** Предохранительный клапан (отопительный контур)
- 18** Отопительный насос
- 18.1** Переключатель частоты вращения насоса
- 20** Расширительный бак
- 27** Автоматический воздушный клапан
- 29** Поддон горелки с коллектором форсунок
- 32** Ионизационный контроль пламени
- 33** Запальный электрод
- 36** Датчик температуры в подающей магистрали
- 38** Кран подпитки
- 43** Подающая магистраль отопительного контура
- 56** Газовая арматура
- 63** Регулировочный винт максимального расхода газа
- 64** Регулировочный винт минимального расхода газа
- 84** Двигатель
- 88** 3-ходовой клапан
- 102** Контрольное окно
- 120** Петли для навески
- 221.1** Труба для отвода дымовых газов
- 221.2** Всасывающий патрубок воздуха для сжигания топлива
- 226** Вентилятор
- 228** Дифференциальное реле давления
- 295** Наклейка с типом котла
- 355** Пластинчатый теплообменник
- 361.1** Сливной кран
- 413** Расходомер (турбина)
- 418** Фирменная табличка

### 3.9 конструкция котла ZSC

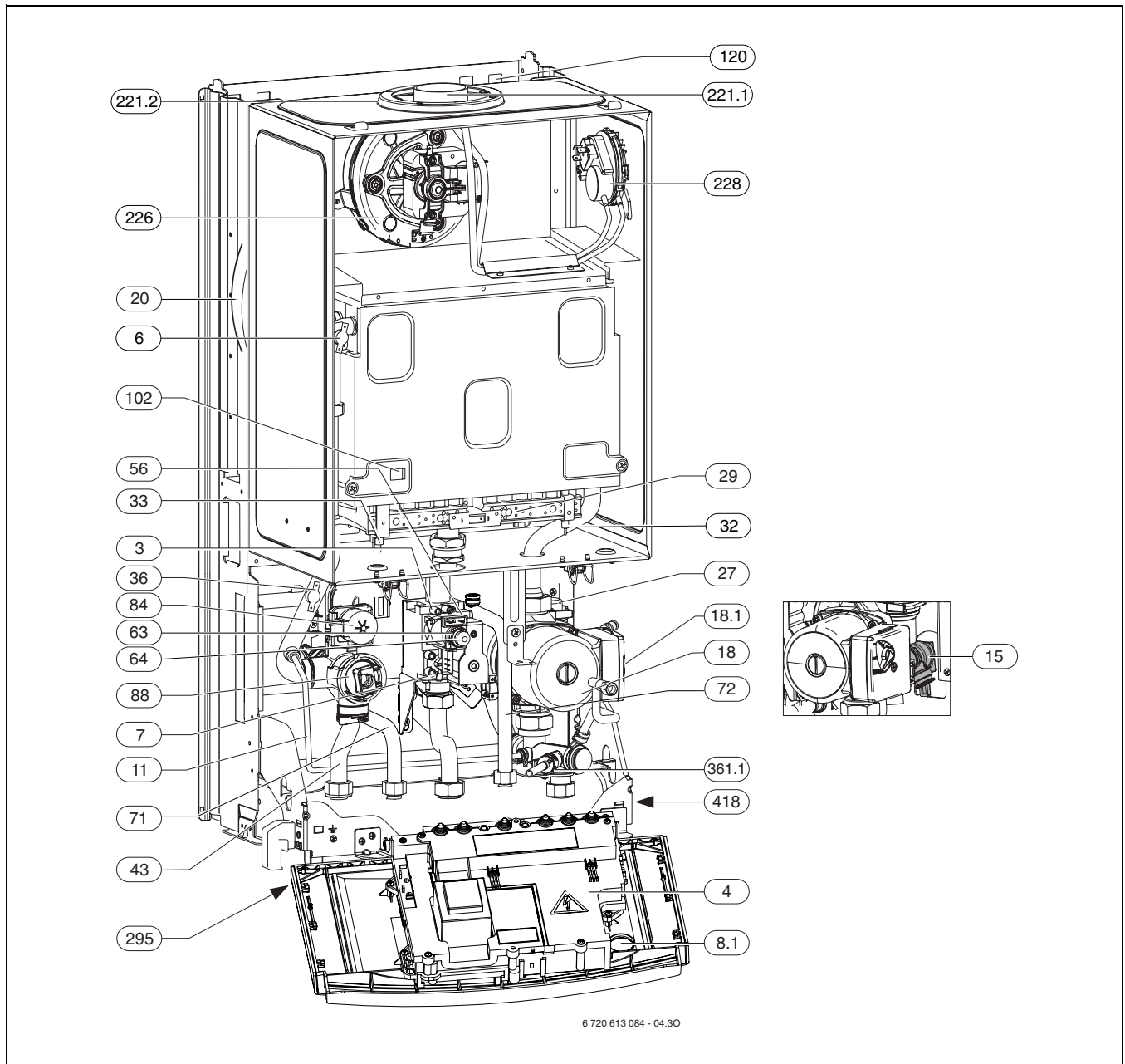


Рис 4

- 3** Измерительный патрубок (давление газа перед форсункой)
- 4** Heatronic 3
- 6** Ограничитель температуры
- 7** Измерительный патрубок сетевого давления газа
- 8.1** Манометр
- 11** Байпас
- 11** Байпас
- 15** Предохранительный клапан (отопительный контур)
- 18** Отопительный насос
- 18.1** Переключатель частоты вращения насоса
- 20** Расширительный бак
- 27** Автоматический воздушный клапан
- 29** Поддон горелки с коллектором форсунок
- 32** Ионизационный контроль пламени
- 33** Запальный электрод
- 36** Датчик температуры в подающей магистрали
- 39** Предохранитель потока
- 43** Подающая магистраль отопительного контура
- 56** Газовая арматура
- 63** Регулировочный винт максимального расхода газа
- 64** Регулировочный винт минимального расхода газа
- 71** Подающая линия бойлера
- 72** Обратная линия бойлера
- 84** Двигатель
- 88** 3-ходовой клапан
- 102** Контрольное окно
- 120** Петли для навески
- 221.1** Труба для отвода дымовых газов
- 221.2** Всасывающий патрубок воздуха для сжигания топлива
- 226** Вентилятор
- 228** Дифференциальное реле давления
- 295** Наклейка с типом котла
- 361.1** Сливной кран
- 418** Фирменная табличка

## 3.10 Электрическая схема

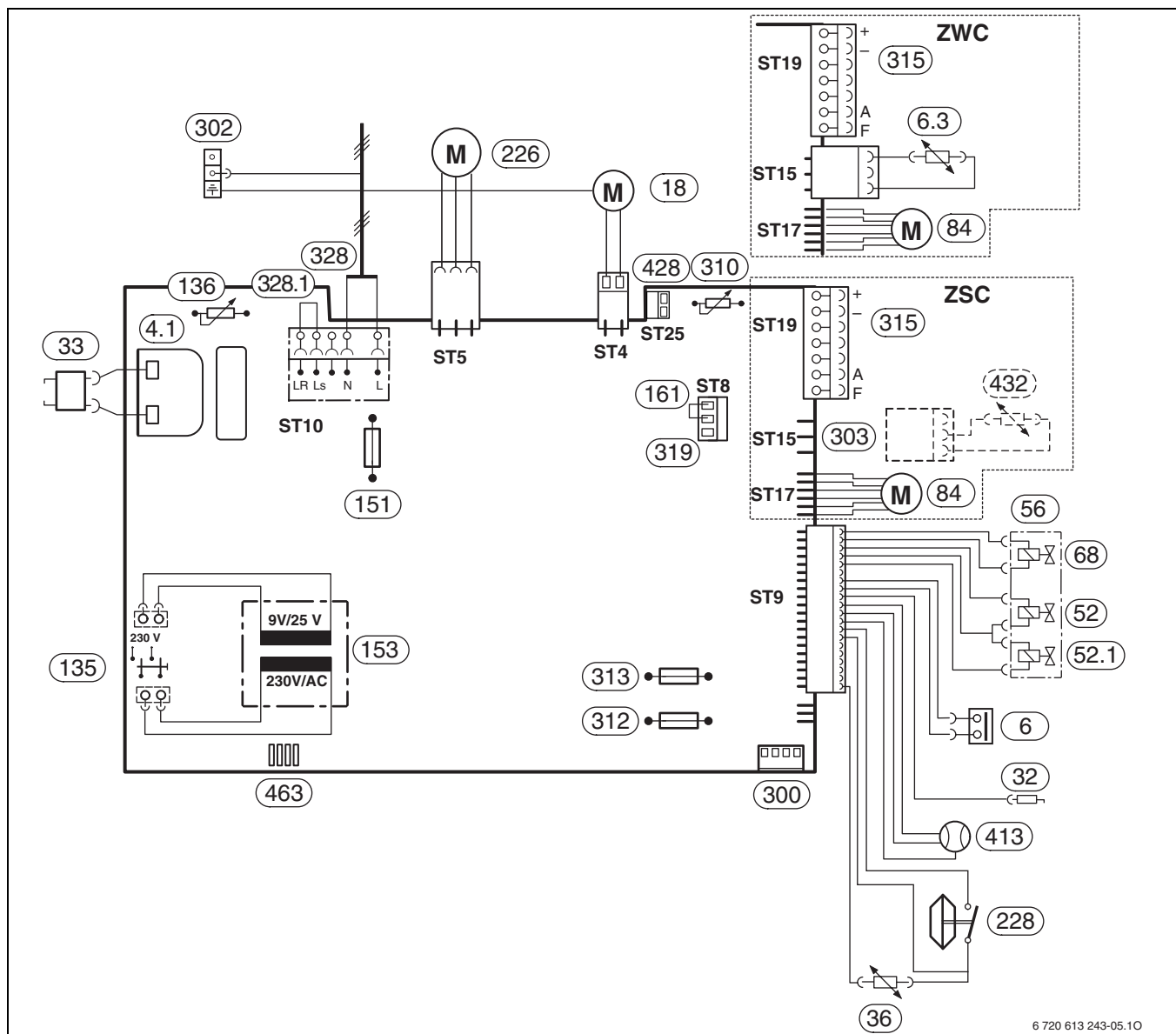


Рис 5

- |  |  |
|--|--|
| <b>4.1</b> Трансформатор высокого напряжения                   | <b>300</b> Кодированный штекер   |
| <b>6</b> Ограничитель температуры                              | <b>302</b> Разъем для подключения провода защитного заземления                           |
| <b>6.3</b> Датчик температуры горячей воды (ZWC)               | <b>303</b> Присоединение датчика бойлера NTC (ZSC)                                       |
| <b>18</b> Отопительный насос                                   | <b>310</b> Терморегулятор горячей воды   |
| <b>32</b> Ионизационный контроль пламени                       | <b>312</b> Предохранитель Т 1,6 А, 24 В постоянного тока                                 |
| <b>33</b> Запальный электрод                                   | <b>313</b> Предохранитель Т 0,5 А, 5 В постоянного тока                                  |
| <b>36</b> Датчик температуры в подающей магистрали             | <b>315</b> Клеммная колодка для регулятора (EMS-Bus-шина) и датчика наружной температуры |
| <b>52</b> Электромагнитный клапан 1                            | <b>319</b> Клеммная колодка термостата бойлера или внешнего ограничителя                 |
| <b>52.1</b> Электромагнитный клапан 2                          | <b>328</b> Клеммная колодка 230 В переменного тока                                       |
| <b>56</b> Газовая арматура                                     | <b>328.1</b> Переключатель   |
| <b>68</b> Регулирующий электромагнит                           | <b>413</b> Расходомер (турбина) (ZWC)  |
| <b>84</b> Двигатель 3-ходового клапана                         | <b>428</b> Подключение циркуляционного насоса (на объекте)                               |
| <b>135</b> Кнопка включения/выключения                         | <b>432</b> Температурный датчик бойлера NTC (ZWC, принадлежности)                        |
| <b>136</b> Терморегулятор подающей линии отопительного контура | <b>463</b> Диагностический разъем  |
| <b>151</b> Предохранитель Т 2,5 А, 230 В переменного тока      |  |
| <b>153</b> Трансформатор                                       |  |
| <b>161</b> Переключатель                                       |  |
| <b>226</b> Вентилятор  |  |
| <b>228</b> Дифференциальное реле давления                      |  |

### 3.11 Технические данные

Мощность	Единица измерения	ZSC 24-3/ZWC 24-3		ZWC 28-3		ZSC 35-3/ZWC 35-3	
		Природный газ	Сжиженный газ	Природный газ	Сжиженный газ	Природный газ	Сжиженный газ
Максимальная номинальная тепловая мощность	кВт	24.0	24.0	28.1	28.1	33.3	33.4
Максимальная номинальная тепловая нагрузка	кВт	26.7	26.7	31.3	31.3	36.5	36.7
Минимальная номинальная тепловая мощность	кВт	7.3	7.3	11.3	8.6	12.1	10.6
Минимальная номинальная тепловая нагрузка	кВт	8.4	8.4	12.9	9.8	13.8	12.1
Максимальная номинальная тепловая мощность при нагреве воды	кВт	24.0	24.0	28.1	28.1	33.3	33.4
Максимальная номинальная тепловая нагрузка при нагреве воды	кВт	26.7	26.7	31.3	31.3	36.5	36.7
Минимальная номинальная тепловая мощность для горячей воды	кВт	7.3	7.3	11.3	8.6	12.1	10.6
Минимальная номинальная тепловая нагрузка для горячей воды	кВт	8.4	8.4	12.9	9.8	13.8	12.1
Класс эффективности		**	**	**	**	**	**
<b>Объем подачи газа</b>							
Природный газ Н ( $H_{iS} = 9,5 \text{ кВтч/м}^3$ )	м <sup>3</sup> /ч	2.8	-	3.2		4.0	-
Сжиженный газ ( $H_i = 12,9 \text{ кВтч/кг}$ )	кг/ч	-	2.0	-	2.4	-	2.9
<b>Допустимое давление подаваемого газа</b>							
Природный газ Н	мбар	13	-	13	-	13	-
Сжиженный газ	мбар	-	30	-	30	-	30
<b>Расширительный бак</b>							
Предварительное давление	бар	0.5	0.5	0.5	0.5	0.75	0.75
Общая емкость	л	8	8	8	8	10.5	10.5
<b>Горячая вода (ZWC)</b>							
Максимальный объем горячей воды $\Delta T = 50 \text{ К}$	л/мин	6.9	6.9	8.1	8.1	9.5	9.6
Максимальный объем горячей воды $\Delta T = 30 \text{ К}$	л/мин	11.5	11.5	13.4	13.4	15.9	16.0
Максимальный объем горячей воды $\Delta T = 20 \text{ К}$	л/мин	17.2	17.2	20.1	20.1	23.9	23.9
Класс комфортности горячей воды в соответствии с EN 13203		***	***	***	***	***	***
Температура на выходе	°С	40-60	40-60	40-60	40-60	40-60	40-60
Максимальное допустимое давление горячей воды	бар	10.0	10.0	10.0	10.0	10.0	10.0
Минимальное давление потока	бар	0.2	0.2	0.2	0.2	0.2	0.2
Удельный расход в соответствии с EN 625 (D)	л/мин	11.1	11.1	13.4	13.4	15.1	15.2

Таб. 6

Мощность	Единица измерения	ZSC 24-3/ZWC 24-3		ZWC 28-3		ZSC 35-3/ZWC 35-3	
		Природный газ	Сжиженный газ	Природный газ	Сжиженный газ	Природный газ	Сжиженный газ
<b>Характеристики дымовых газов</b>							
Температура дымовых газов при макс. номинальной тепловой нагрузке	°C	150	155	150	149	150	151
Температура дымовых газов при мин. номинальной тепловой нагрузке	°C	79	84	90	85	84	87
Скорость потока дымовых газов при макс. номинальной тепловой мощности	г/с	17.5	17.5	20.5	19,1	20.5	19.9
Скорость потока дымовых газов при мин. номинальной тепловой мощности	г/с	12.5	12.0	19.0	19,1	18.8	19.3
CO <sub>2</sub> при макс. номинальной тепловой нагрузке	%	6.4-6.9	6.5-7.0	6.2 - 6.9	7.1-7.5	7.0 - 7.5	8.1-8.5
CO <sub>2</sub> при мин. номинальной тепловой нагрузке	%	2.5-2.9	2.8-3.2	2.5-2.9	2.0-2.4	2.2 - 2.6	2.6-2.8
Класс NO <sub>x</sub> в соответствии с EN 297		4	4	4	4	4	4
NO <sub>x</sub>	мг/кВтч	99	99	98	98	93	93
Подключение отвода дымовых газов		60/100	60/100	60/100	60/100	60/100	60/100
<b>Общие характеристики</b>							
	Пост. т. ...						
Напряжение	В	230	230	230	230	230	230
Частота	Гц	50	50	50	50	50	50
Макс. потребляемая мощность	Вт	121	121	153	153	158	158
Максимальный уровень шума	дБ (А)	36.0	36.0	36.0	36.0	38.0	38.0
Минимальный уровень шума	дБ (А)	32.0	32.0	32.0	32.0	32.0	32.0
Класс защиты	IP	X4D	X4D	X4D	X4D	X4D	X4D
Проверено в соответствии с	EN	483	483	483	483	483	483
Максимальная температура подающей магистрали	°C	88	88	88	88	88	88
Максимально допустимое рабочее давление (отопление)	бар	3.0	3.0	3.0	3.0	3.0	3.0
Допустимая температура окружающей среды	°C	0-50	0-50	0-50	0-50	0-50	0-50
Номинальная емкость отопительного контура	л	0.8	0.8	0.8	0.8	0.8	0.8
Вес (без упаковки)							
(ZWC/ZSC)	кг	42.9/41.4	42.9/41.4	44.5/-	44.5/-	47.7/46.2	47.7/46.2
Вес (без кожуха)							
(ZWC/ZSC)	кг	36.4/34.9	36.4/34.9	37.5/-	37.5/-	40.2/38.7	40.2/38.7

Таб. 6



## 4 Предписания

Должны соблюдаться следующие директивы и предписания:

- ГОСТ Р 51733-2001
- ГОСТ 20448
- ГОСТ 5542
- СНиП 42-01-2002
- СНиП 41-01-2003
- СНиП 2.04.01-85
- СП 31-110-2003
- СП 41 - 108 - 2004
- ПУЭ, Главгосэнергонадзор России, 1998.
- Строительные нормы и правила соответствующей страны
- Предписания соответствующего предприятия по газоснабжению

## 5 Установка котла



### **ОПАСНО:** Опасность взрыва!

- ▶ Перед началом работ на газопроводе обязательно закрыть газовый кран.



Монтаж, подключение электропитания, а также подключение и ввод в эксплуатацию систем подачи газа и отвода дымовых газов оборудования разрешается выполнять только специализированной фирме, уполномоченной предприятием газо- или энергоснабжения.

### 5.1 Важные указания

- ▶ Перед монтажом получить разрешение от предприятия газоснабжения и от ведомства по пожарной безопасности дымоходов.

#### **Открытые отопительные системы**

Открытые отопительные системы должны быть переоборудованы в закрытые системы отопления.

#### **Гравитационные системы отопления**

Подключить котел имеющейся трубопроводной сети посредством гидравлического разделительного устройства с грязеотделителем.

#### **Оцинкованные радиаторы и трубопроводы**

Чтобы предотвратить газообразование, использование оцинкованных радиаторов и трубопроводов запрещается.

#### **Использование регулятора температуры помещений**

Монтаж термостатических регулирующих вентилей на радиаторе котельной запрещается.

#### **Антифриз**

Разрешается использовать следующие антифризы:

Наименование	Концентрация
Glythermin NF	20 - 62 %
Antifrogen N	20 - 40 %
Varidos FSK	22 - 55 %
Туфокор L	25 - 80 %

Таб. 7

#### **Антикоррозионные средства**

Разрешается использовать следующие антикоррозионные средства:

Наименование	Концентрация
Cillit HS Combi 2	0.5 %
Copal	1 %
Nalco 77 381	1 - 2 %
Varidos KK	0.5 %
Varidos AP	1 - 2 %
Varidos 1+1	1 - 2 %
Sentinel X 100	1.1 %

Таб. 8

#### **Герметик**

По имеющемуся у нас опыту добавка герметика в воду системы отопления может привести к проблемам (отложения в нагревательном блоке). Поэтому мы не рекомендуем использовать подобные средства.

#### **Шум от потока воды**

Чтобы снизить уровень шума от потока воды, необходимо установить перепускной клапан или, в случае двухтрубных систем отопления – трехходовой клапан на наиболее удаленном радиаторе.

#### **Циркуляционный насос**

Используемый циркуляционный насос (на объекте) должен иметь следующие параметры подключения: 230 В AC, 0,45 А,  $\cos \varphi = 0,99$ .

## 5.2 Выбор места монтажа

### Требования к помещению для монтажа



Котел не предусмотрен для монтажа вне помещений.

- ▶ Котел не работает от воздуха помещения, и для него не требуется отдельный подвод воздуха для горения в помещении или шкафу, где установлен котел.
- ▶ Соблюдать местные государственные предписания.
- ▶ Соблюдать минимальные монтажные размеры, приведенные в инструкциях по монтажу принадлежностей для отвода дымовых газов.
- ▶ При установке котла в помещении с ванной или душем: Переключатели или регуляторы на котле должны находиться на недосягаемом расстоянии от ванны или душа.

При установке в шкафу:

- ▶ Учитывать необходимость вентиляционных отверстий и минимальные расстояния.

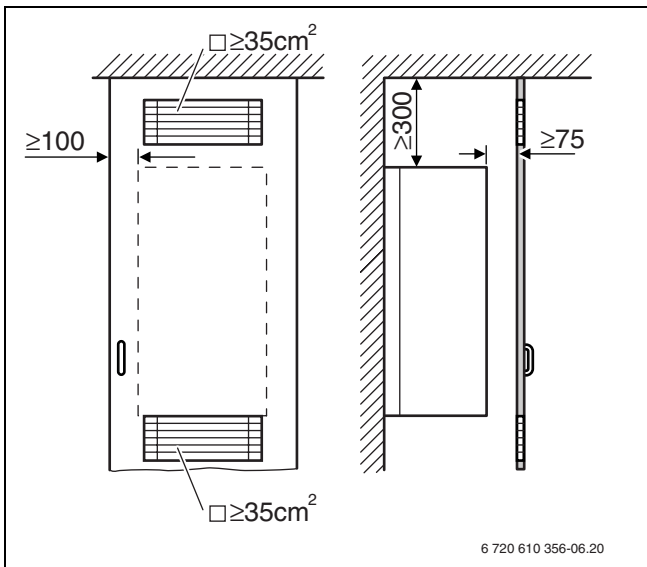


Рис 6 Вентиляционные отверстия при установке в шкафу

### Воздух для горения газа

Чтобы предотвратить коррозию, воздух для горения газа не должен содержать агрессивных веществ.

Галогенуглеводороды, содержащие соединения хлора или фтора, способствуют коррозии. Они могут содержаться, например, в растворителях, красителях, клеях, аэрозольных распылителях и бытовых моющих средствах.

### Температура поверхности

Максимальная температура поверхности котла не превышает 85 °С. Поэтому особые меры защиты, предусмотренные для горючих строительных материалов и встроенной мебели, в данном случае не требуются. В местных государственных предписаниях могут содержаться иные требования.

### Установки на сжиженном газе ниже уровня земли

Мы рекомендуем установить на объекте магнитный клапан, подключённый к ИУМ. Таким образом подача сжиженного газа деблокируется только во время одного цикла подачи тепла.



## 5.4 Монтаж котла



**УВЕДОМЛЕНИЕ:** Наличие грязи в трубопроводной сети может привести к повреждению котла.

- ▶ Промыть трубопроводную сеть.

- ▶ Снять крепёжный материал с труб.

### Снятие кожуха



Кожух закреплен двумя винтами (защита от несанкционированного снятия).

- ▶ Кожух должен быть постоянно защищен при помощи этих винтов.

- ▶ Удалить два предохранительных винта на нижней панели котла.
- ▶ Обшивку потянуть вперёд и снять движением вверх.

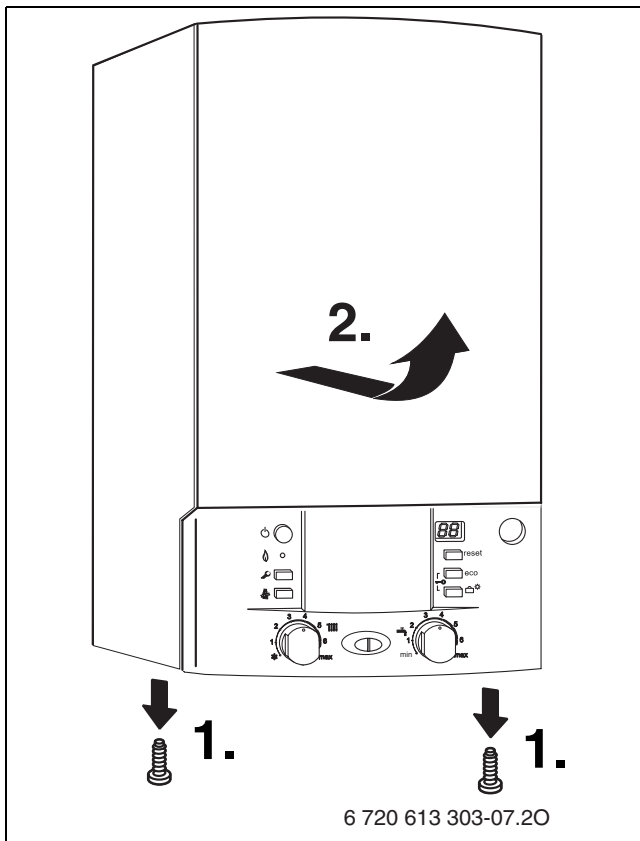


Рис 9

### Крепление котла

- ▶ Повесить котел на два крюка (1) на стену.

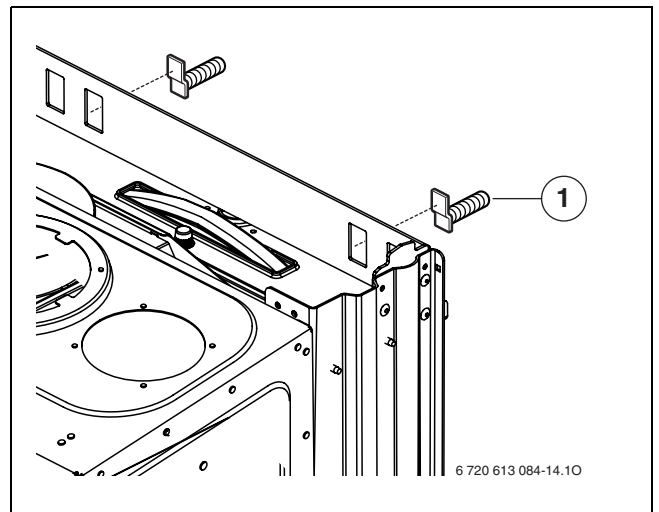


Рис 10 Подвешивание котла

- 1 Крюки

### Монтаж крышки

- ▶ Проверьте установку демпфера (1) (→ рис. 11).
- ▶ Вставьте крышку вниз.

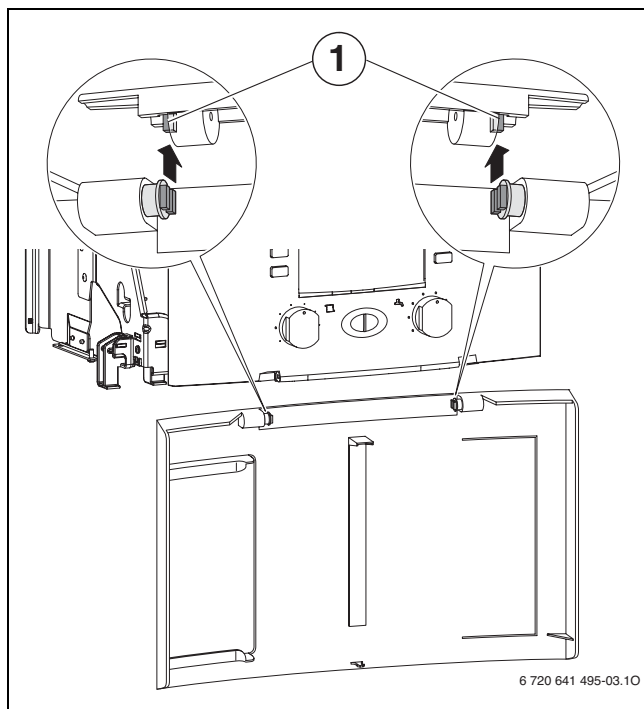


Рис 11

- ▶ Закрывать крышку.  
Крышка фиксируется.
- ▶ Для открывания крышки: Нажать на крышку сверху по центру и отпустить.  
Крышка открывается.

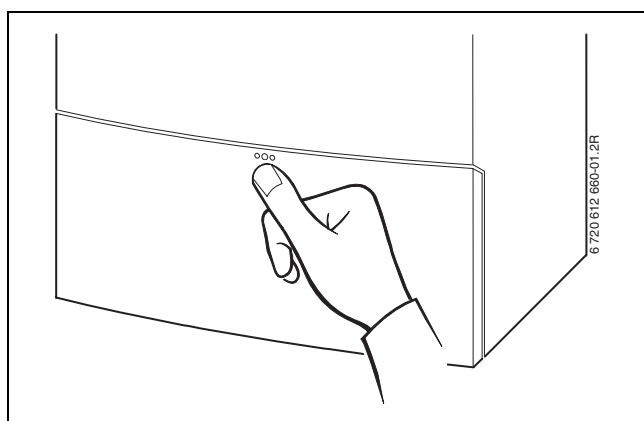


Рис 12

### Система отвода продуктов сгорания

- ▶ Положить подходящую дроссельную шайбу с прокладкой на патрубок для отвода дымовых газов.
- ▶ Насадить принадлежность для отвода дымовых газов и привинтить вместе с дроссельной шайбой.



Более подробная информация по монтажу приведена в соответствующей инструкции по монтажу системы отвода продуктов сгорания.

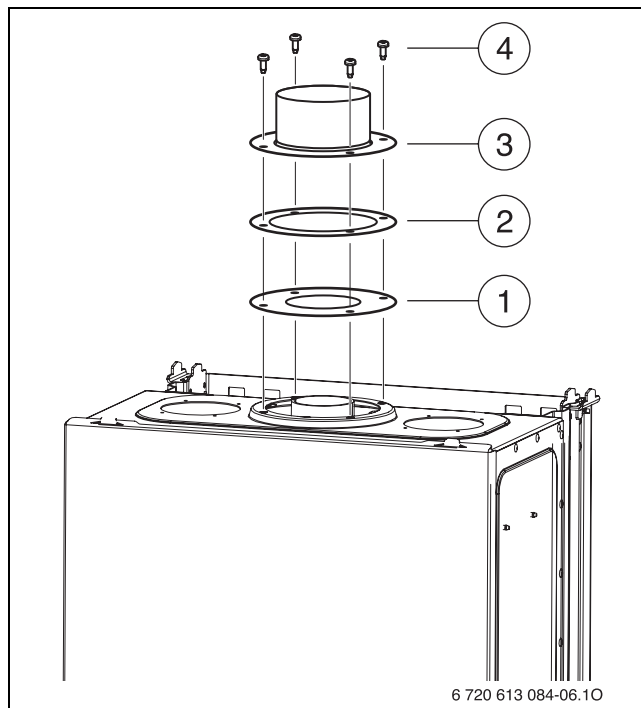


Рис 13 Монтаж системы отвода продуктов сгорания

- 1 Дроссельная шайба
- 2 Уплотнение
- 3 Принадлежность для отвода дымовых газов/адаптер
- 4 Винты

## 5.5 Монтаж трубопроводов



При прикручивании соединительных труб к котлу не перекручивать их.

- ▶ Внутренний диаметр трубопровода для подвода газа определить согласно инструкции DVGW-TRGI (природный газ) или, соответственно, TRF (сжиженный газ).
- ▶ Все соединения труб должны быть рассчитаны на давление 3 бар, а в контуре горячей воды - на 10 бар.
- ▶ Соединить гидравлические подключения прибора и подключения монтажной соединительной панели с помощью S-образного патрубка.
- ▶ Чтобы наполнять и опорожнять систему, потребитель должен установить в самой низкой точке системы кран для наполнения и слива.
- ▶ В самой верхней точке установить воздуховыпускной клапан.

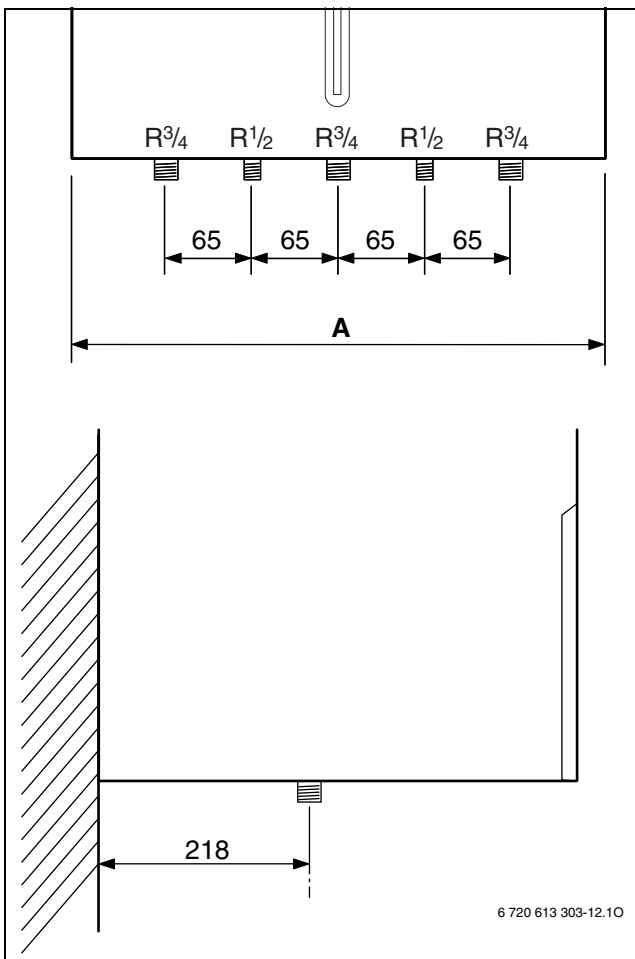


Рис 14 Размеры расположения соединений

Котел	A [мм]
ZWC/ZSC 24 -3	400
ZWC 28 -3	440
ZWC/ZSC 35 -3	480

Таб. 9

## 5.6 Проверка подключений

### Подача воды

- ▶ Открыть сервисные краны в подающей и обратной линии отопительного контура и наполнить систему отопления.
- ▶ Проверить места уплотнений и резьбовые соединения на герметичность (давление испытания: макс. 2,5 бар по манометру).
- ▶ При использовании приборов ZWC: открыть запорный вентиль воды и заполнить контур горячей воды (контрольное давление: максимум 10 бар).
- ▶ Проверить герметичность всех мест подключения.

### Газопровод

- ▶ Закрыть газовый кран, чтобы защитить газовую арматуру от повреждений под действием избыточного давления (макс. давление 150 мбар).
- ▶ Проверить газопровод.
- ▶ Выполнить сброс давления.

## 5.7 Особые случаи

### Эксплуатация приборов ZSC без бойлера для горячей воды

Если котлы ZSC работают без бойлера, то установите заглушки на подключения горячей и холодной воды:

- ▶ Применяйте заглушки (изделие 7709000227) для подключений бойлера с монтажной панелью.

## 6 Электрические соединения



**ОПАСНО:** Удар электрическим током!

- ▶ Перед выполнением работ на электрических узлах обязательно отключить напряжение питания (предохранитель, выключатель низкого напряжения).

Все регуляторы, устройства управления и предохранительные устройства котла подсоединены, проверены и готовы к эксплуатации.

### 6.1 Подсоединение кабеля сетевого питания

Прибор поставляется с кабелем и штекером с защитным контактом для подачи электротока (только для диапазона защиты 3).

- ▶ Соблюдать защитные меры согласно указаниям местных предприятий энергоснабжения.
- ▶ Выполнить электрическое подключение через разъединительное устройство с расстоянием между контактами минимум 3 мм (например, предохранители, выключатели низкого напряжения).
- ▶ Производить электроподключение котла через разъединительное устройство с минимальным расстоянием между контактами 3 мм (например, предохранители, выключатели низкого напряжения). Подключение любых других потребителей электроэнергии запрещается.

### 6.2 Подключения к модулю Heatronic

Эксплуатация котла разрешается только с регулятором марки Bosch.

#### 6.2.1 Открыть модуль Heatronic

Для электрического подключения модуль Heatronic должен быть откинут вниз и открыт со стороны подключения.

- ▶ Снять кожух (→ стр. 21).
- ▶ Вынуть винт и откинуть модуль Heatronic вниз.

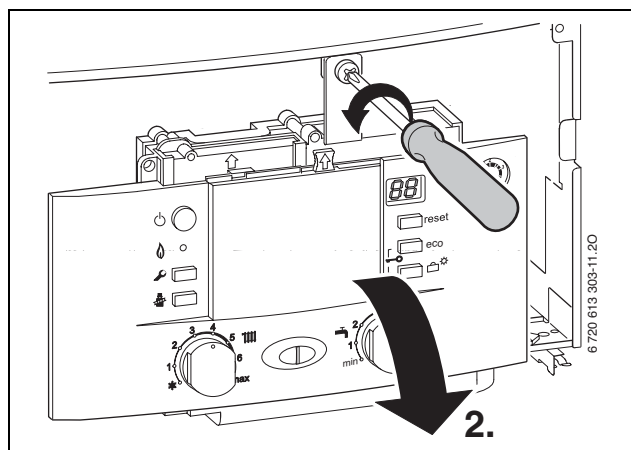


Рис 15

- ▶ Вынуть три винта, отсоединить кабель и снять крышку.

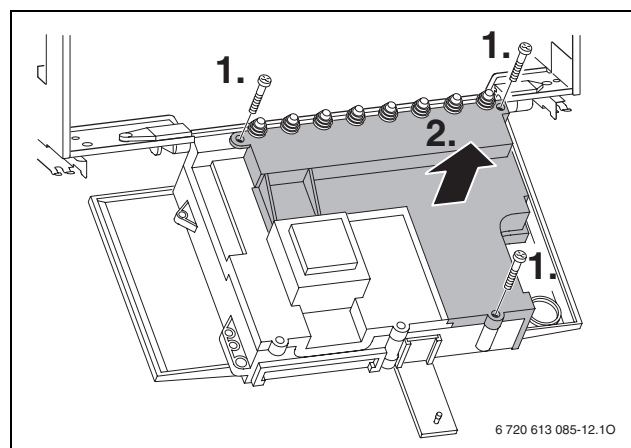


Рис 16



**УВЕДОМЛЕНИЕ:** Вытекающая вода может стать причиной повреждения модуля Heatronic.

- ▶ Накрыть модуль Heatronic перед работами на водопроводных деталях.



- ▶ Для защиты от струй воды (IP) разгрузку от натяжения отрезать всегда в соответствии с диаметром кабеля.

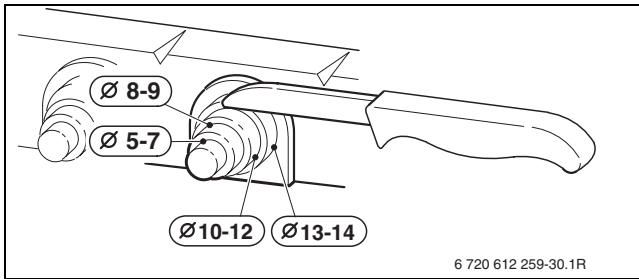


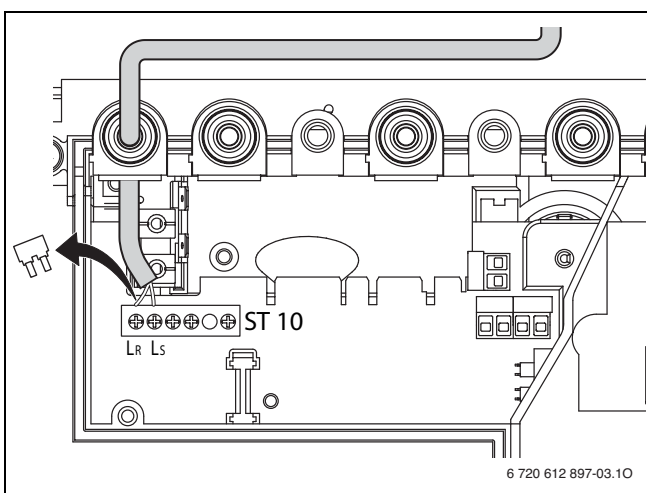
Рис 17

- ▶ Вывести кабель через деталь разгрузки от натяжения и соответствующим образом подключить.
- ▶ Закрепить кабель на фиксаторе для разгрузки от напряжения.

### 6.2.2 Подключить регулятор включения и отключения напряжения 230 вольт

Регулятор должен быть рассчитан на сетевое напряжение (от отопительного котла) и не должен иметь собственного заземления.

- ▶ Обрезать по размеру фиксатор для разгрузки от натяжения в соответствии с диаметром кабеля.
- ▶ Вывести кабель через деталь разгрузки от натяжения и соответствующим образом подключить регулятор к ST10:
  - L к L<sub>S</sub>
  - S к L<sub>R</sub>
- ▶ Закрепить кабель на фиксаторе для разгрузки от напряжения.

Рис 18 Подключение (230 В AC, снять перемычку между L<sub>S</sub> и L<sub>R</sub>)

### 6.2.3 Подключить цифровой регулятор/регулятор EMS-BUS-шины

- ▶ Использовать провода следующего поперечного сечения:

Длина провода	Поперечное сечение
≤ 80 м	0,40 мм <sup>2</sup>
≤ 100 м	0,50 мм <sup>2</sup>
≤ 150 м	0,75 мм <sup>2</sup>
≤ 200 м	1,00 мм <sup>2</sup>
≤ 300 м	1,50 мм <sup>2</sup>

Таб. 10

- ▶ Обрезать по размеру фиксатор для разгрузки от натяжения в соответствии с диаметром кабеля.
- ▶ Пропустить кабель через фиксатор для разгрузки от натяжения и подсоединить к ST19 и к клеммам 6 и 7.
- ▶ Закрепить кабель на фиксаторе для разгрузки от напряжения.

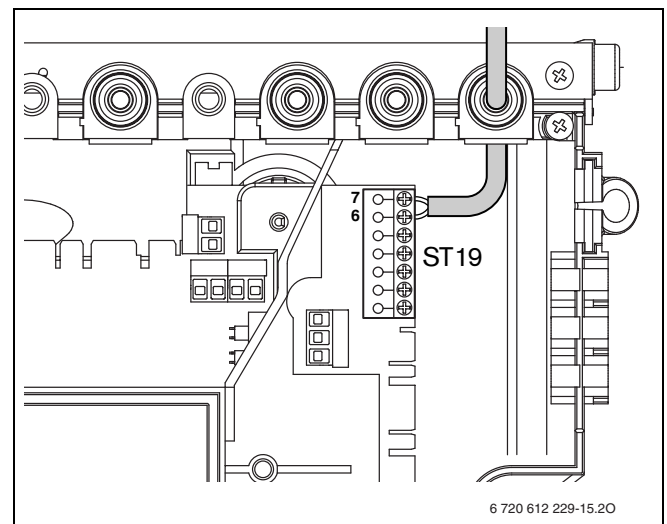


Рис 19 Подключение регулятора

### 6.2.4 Подключение датчика наружной температуры

- ▶ Использовать провода следующего поперечного сечения:

Длина провода	Поперечное сечение
≤ 20 м	0,75 - 1,5 мм <sup>2</sup>
≤ 30 м	1,0 - 1,5 мм <sup>2</sup>
> 30 м	1,5 мм <sup>2</sup>

Таб. 11

- ▶ Обрезать по размеру фиксатор для разгрузки от натяжения в соответствии с диаметром кабеля.
- ▶ Пропустить кабель подключения наружного датчика через фиксатор для разгрузки от натяжения и подсоединить к ST19 к клеммам А (клемма 1) и F (клемма 2).
- ▶ Закрепить кабель на фиксаторе для разгрузки от напряжения.

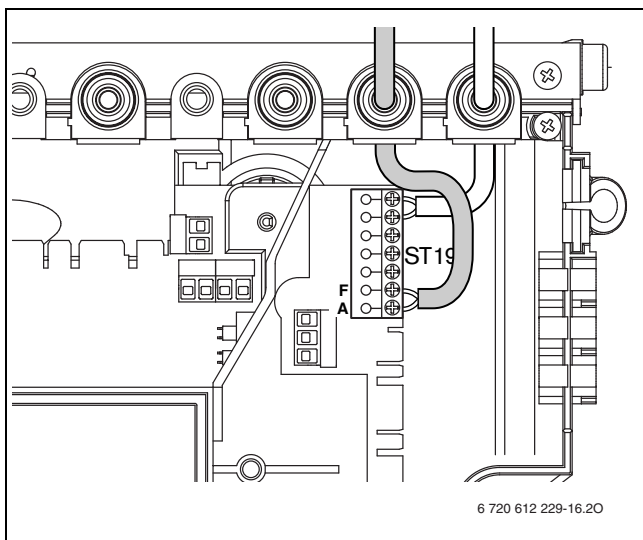


Рис 20 Подключение наружного датчика

### 6.2.5 Подключить 24 В регулятор

- ▶ Использовать провода следующего поперечного сечения:

Длина провода	Поперечное сечение
≤ 20 м	0,75 - 1,5 мм <sup>2</sup>
≤ 30 м	1,0 - 1,5 мм <sup>2</sup>
> 30 м	1,5 мм <sup>2</sup>

Таб. 12

- ▶ Обрезать по размеру фиксатор для разгрузки от натяжения в соответствии с диаметром кабеля.
- ▶ Кабель подключения провести через деталь разгрузки от натяжения и подключить на ST19 к клеммам 1, 2 и 4.
- ▶ Закрепить кабель на фиксаторе для разгрузки от напряжения.

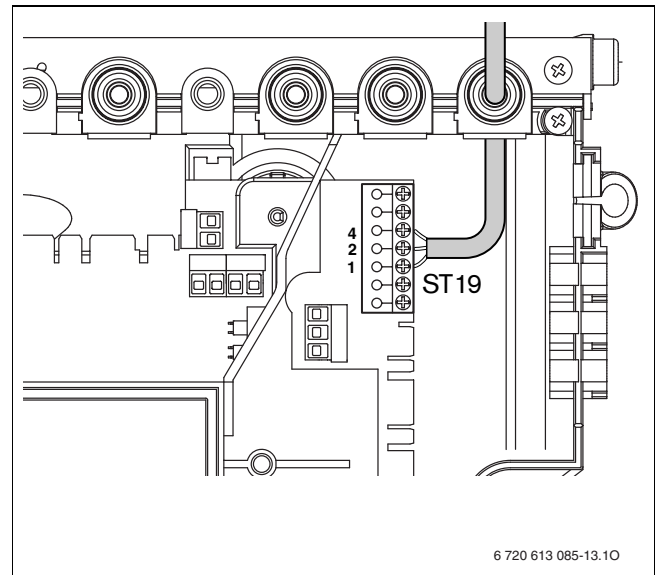


Рис 21 Подключение 24 В регулятора



Использовать только протестированные датчики наружной температуры (напр., номер заказа: 8 747 207 101-0).

### 6.2.6 Подключение бойлера

#### Бойлер косвенного нагрева и датчиком температуры (NTC)

Бойлеры с датчиками температуры марки Bosch подключаются непосредственно к электронной плате прибора. Кабель со штекером входит в комплект поставки бойлера.

- ▶ Отломить пластмассовое ушко.
- ▶ Вставить кабель датчика температуры бойлера.
- ▶ Подключить штекер к электронной плате (ST15).

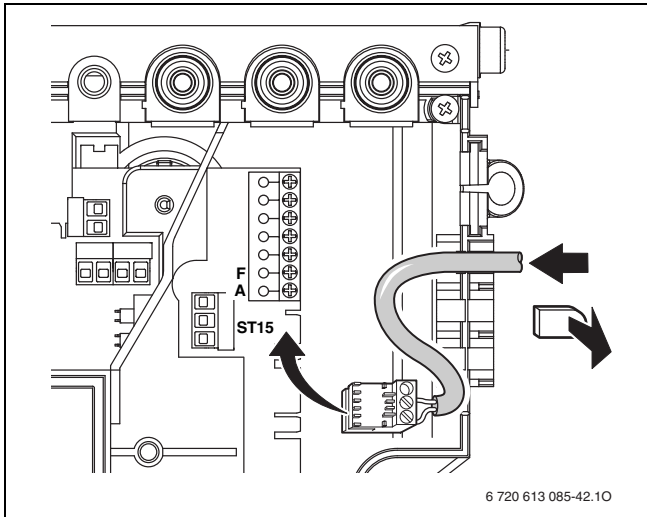


Рис 22 Разъем для подключения датчика температуры бойлера (NTC)

#### Бойлер с косвенным подогревом с термостатом

- ▶ Обрезать по размеру фиксатор для разгрузки от натяжения в соответствии с диаметром кабеля.
- ▶ Провести кабель через фиксатор для разгрузки от натяжения и следующим образом подключить термостат бойлера к ST8:
  - L к 1
  - S к 3
- ▶ Закрепить кабель на фиксаторе для разгрузки от напряжения.

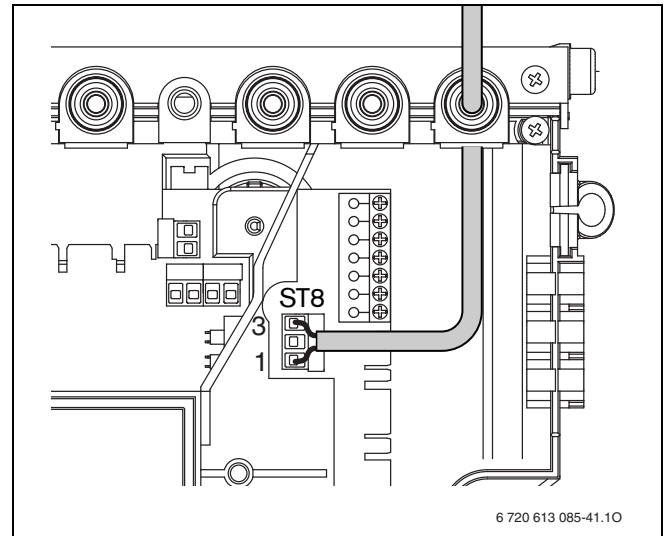


Рис 23 Подключение термостата бойлера

### 6.2.7 Подключите циркуляционный насос для ГВС (ZSC)

- Для защиты от струй воды (IP) кабели проводить всегда сквозь кабельный ввод с отверстием, соответствующим поперечному сечению кабеля.
- Можно использовать следующие типы кабелей:
  - NYM-I 3 x 1,5 мм<sup>2</sup>
  - HO5VV-F 3 x 0,75 мм<sup>2</sup> (не использовать в непосредственной близости от ванны или душа; зоны 1 и 2)
  - HO5VV-F 3 x 1,0 мм<sup>2</sup> (не использовать в непосредственной близости от ванны или душа; зоны 1 и 2).
- ▶ Обрезать по размеру фиксатор для разгрузки от натяжения в соответствии с диаметром кабеля.
- ▶ Вывести кабель через деталь разгрузки от натяжения и соответствующим образом подключить циркуляционный насос к ST25:
  - L к L<sub>Z</sub>
  - N к N<sub>Z</sub>
  - Заземление (зелёный или зелёно-жёлтый провод).
- ▶ Закрепить кабель электропитания на фиксаторе для разгрузки от напряжения. Жила для подключения к заземляющей шине должна еще провисать, когда все другие уже натянуты.

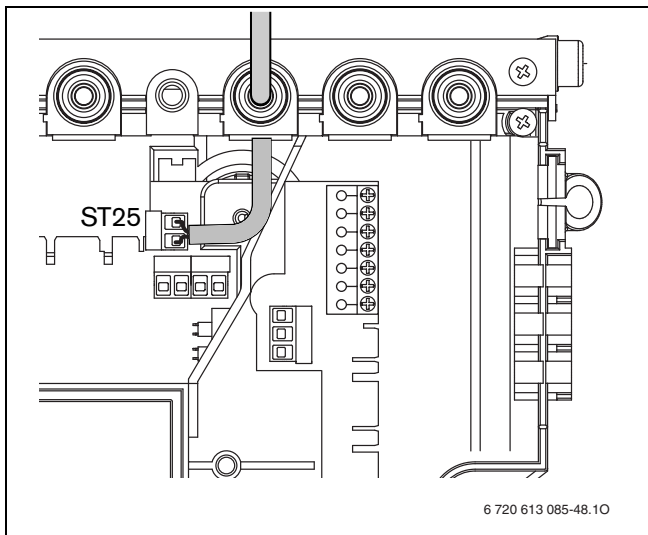


Рис 24 Подключение циркуляционного насоса



У котлов ZSC с бойлером работает циркуляционный насос, когда активна термическая дезинфекция (→ раздел 7.14). Циркуляционный насос может также включаться регулятором отопления Bosch. Дальнейшие указания приведены в инструкции по эксплуатации регулятора отопления.

### 6.2.8 Замена кабеля сетевого питания

- Для защиты от струй воды (IP) кабели проводить всегда сквозь кабельный ввод с отверстием, соответствующим поперечному сечению кабеля.
- Можно использовать следующие типы кабелей:
  - NYM-I 3 x 1,5 мм<sup>2</sup>
  - HO5VV-F 3 x 0,75 мм<sup>2</sup> (не использовать в непосредственной близости от ванны или душа; зоны 1 и 2)
  - HO5VV-F 3 x 1,0 мм<sup>2</sup> (не использовать в непосредственной близости от ванны или душа; зоны 1 и 2).
- ▶ Обрезать по размеру фиксатор для разгрузки от натяжения в соответствии с диаметром кабеля.
- ▶ Провести кабель через фиксатор для разгрузки от натяжения и подключить следующим образом:
  - Клеммная колодка ST10, клемма L (красная или коричневая жила)
  - Клеммная колодка ST10, клемма N (голубая жила)
  - Соединение с заземляющей шиной (зеленая или желто-зеленая жила)
- ▶ Закрепить кабель электропитания на фиксаторе для разгрузки от напряжения. Жила для подключения к заземляющей шине должна еще провисать, когда все другие уже натянуты.

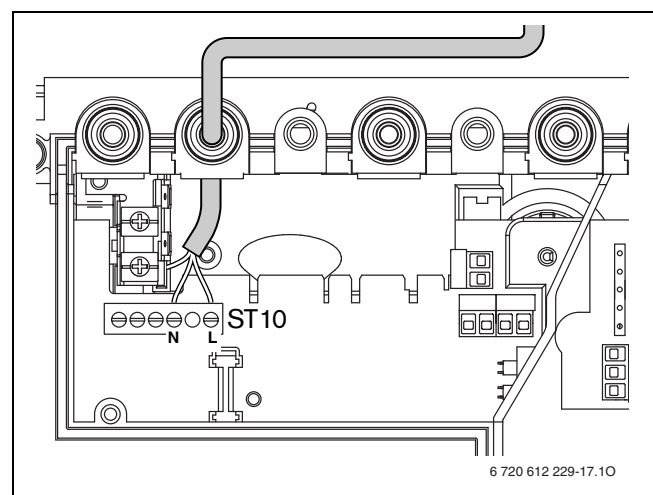


Рис 25 Клеммная колодка для подачи питания ST10

## 7 Ввод в эксплуатацию

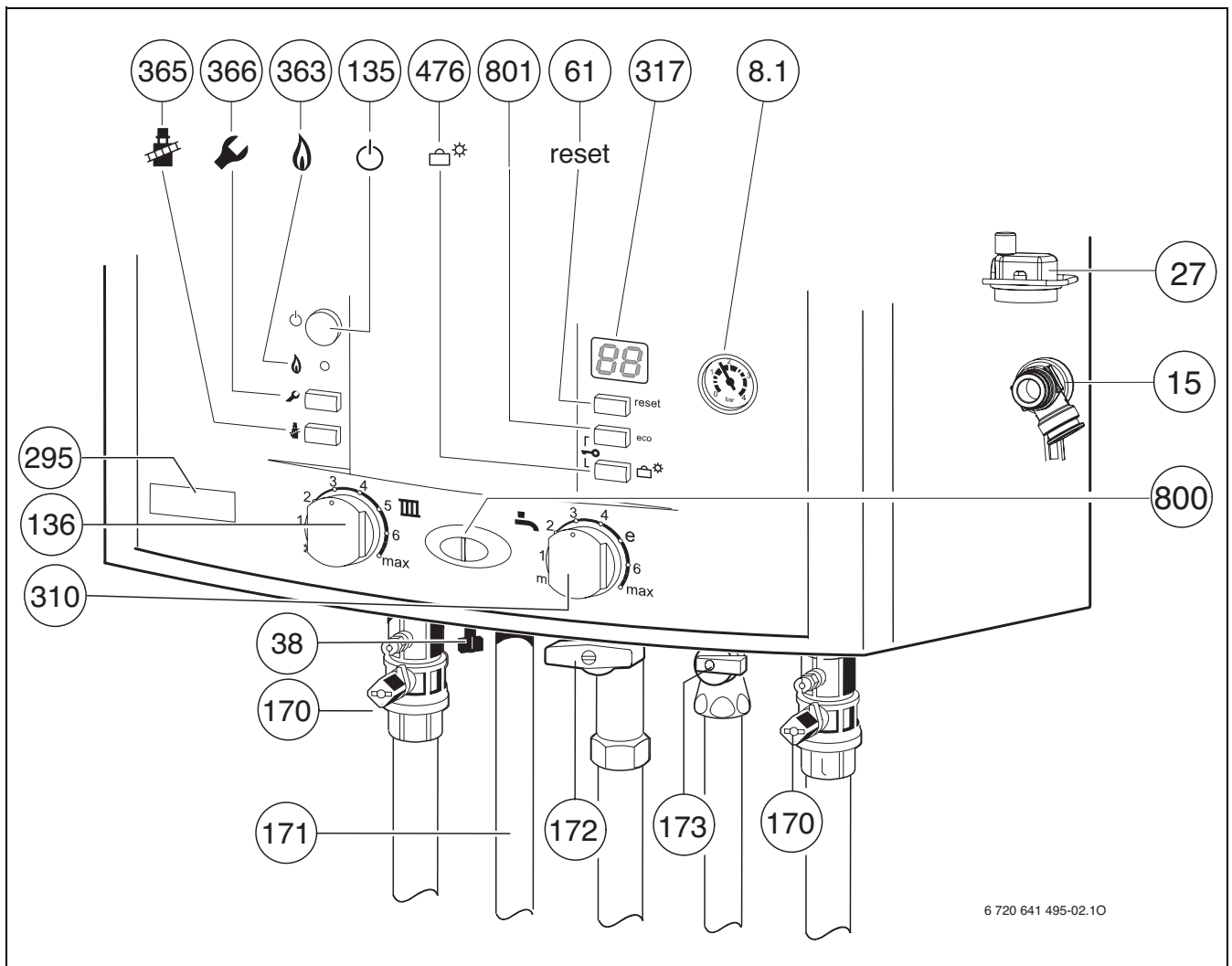


Рис 26 ZWC...

- 8.1** Манометр
- 15** Предохранительный клапан (отопительный контур)
- 27** Автоматический воздушный клапан
- 38** Кран подпитки (ZWC)
- 61** Кнопка «Сброс»
- 135** Кнопка включения/выключения
- 136** Терморегулятор подающей линии отопительного контура
- 170** Сервисные краны в подающей и обратной линии
- 171** Горячая вода
- 172** Газовый кран (закрыт)
- 173** Запорный вентиль холодной воды (ZWC)
- 295** Наклейка с типом прибора
- 310** Регулятор температуры горячей воды
- 317** Дисплей
- 363** Лампа рабочего режима горелки
- 365** Кнопка «Трубочист»
- 366** Сервисная кнопка
- 476** Кнопка «отпуск», сервисные функции «вниз»
- 800** Лампа рабочего режима горелки (горит постоянно)/неисправности (мигает)
- 801** ZWC: кнопка есо, сервисные функции «вверх»  
ZSC: сервисные функции «вверх»

## 7.1 Перед вводом в эксплуатацию



**УВЕДОМЛЕНИЕ:** Ввод в эксплуатацию без воды приводит к повреждению прибора!

- ▶ Эксплуатация прибора без воды запрещена.

- ▶ Установить предварительное давление в расширительном баке в соответствии со статической высотой системы отопления (→ стр. 35).
  - ▶ Открыть вентили радиаторов.
  - ▶ Открыть краны техобслуживания (170), отопительный прибор заполнить водой на 1 - 2 бара давления (при использовании ZWC с помощью интегрированного устройства доливки воды, поз. 38) и закрыть кран для заполнения бака.
  - ▶ Удалить воздух из радиаторов.
  - ▶ Снова наполнить систему отопления до давления 1 – 2 бар.
  - ▶ Открыть (оставить открытым) автоматический воздушный клапан (27) отопительного контура.
  - ▶ Открыть запорный вентиль холодной воды (173) (ZWC).
  - ▶ Проверить, соответствует ли указанный на фирменной табличке вид газа имеющемуся газоснабжению.
- Настройка на номинальную тепловую нагрузку не требуется.**
- ▶ Открыть газовый кран (172).

## 7.2 Включение / выключение котла

### Включение

- ▶ Включить прибор при помощи кнопки включения/выключения.  
На экране показана текущая температура воды в подающей линии.  
Лампа рабочего режима горелки / неисправности горит постоянно, когда горелка работает.

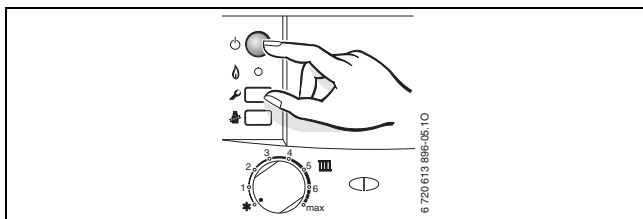


Рис 27

### Выключение

- ▶ Выключить прибор при помощи кнопки включения/выключения.  
Дисплей гаснет.
- ▶ При выключении прибора на длительное время: Обеспечить защиту от замерзания (→ глава 7.9).

## 7.3 Включение отопления

Температура подачи может регулироваться в диапазоне от 40 °С до 88 °С.



При напольном отоплении учесть максимально допустимые значения температуры подачи (Регулятор температуры подающей линии III максимум в позиции 2).

При напольном отоплении использовать смеситель, чтобы предотвратить конденсацию в отопительном приборе.

- ▶ Установите максимальную температуру подающей линии для отопительной системы на регуляторе температуры подающей линии III.

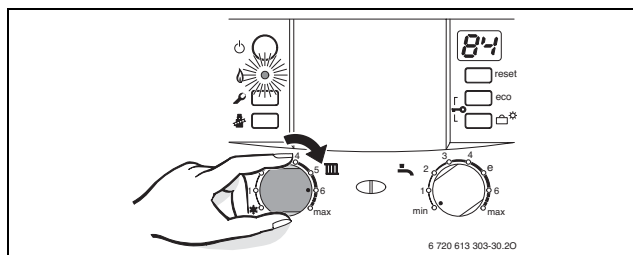


Рис 28

Когда горелка работает, лампа рабочего режима горелки горит **зелёным** светом.

Положение	Температура подающей линии
1	около 40 °С
2	около 49 °С
3	около 58 °С
4	около 65 °С
5	около 74 °С
<b>6</b>	<b>около 84 °С</b>
max	около 88 °С

Таб. 13

## 7.4 Регулировка отопления



Обратите внимание на руководство по эксплуатации для системы отопления. В нём приведены данные, показывающие,

- ▶ как Вы можете установить режим работы и отопительную кривую при использовании регуляторов, показания которых зависят от наружной температуры,
- ▶ как Вы можете отрегулировать температуру в помещении,
- ▶ как рентабельно и экономно прогреть помещение.

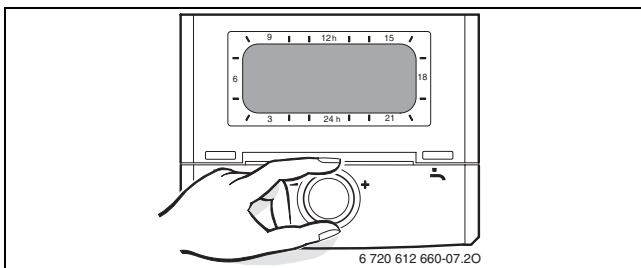


Рис 29

## 7.5 После ввода в эксплуатацию


- ▶ Проверить сетевое давление газа (→ стр. 44).
- ▶ Заполнить акт сдачи прибора в эксплуатацию (→ стр. 62).

## 7.6 Котлы ZSC - регулировка температуры горячей воды



Заводская настройка автоматически один раз в неделю активизирует функцию термической дезинфекции. При помощи сервисной функции **2.d** функцию термической дезинфекции можно дезактивировать.




Когда функция термической дезинфекции активизирована, на дисплее показывается символ  попеременно со значением температуры подающей линии.



**ОСТОРОЖНО:** Опасность ошпаривания!

- ▶ После термической дезинфекции температура содержимого бойлера только постепенно с потерей тепла опускается до установленной температуры горячей воды. Поэтому на короткое время температура горячей воды может превышать установленную температуру.

- ▶ Установить температуру горячей воды с помощью регулятора температуры горячей воды . На дисплее в течение 30 секунд мигает заданная температура горячей воды.

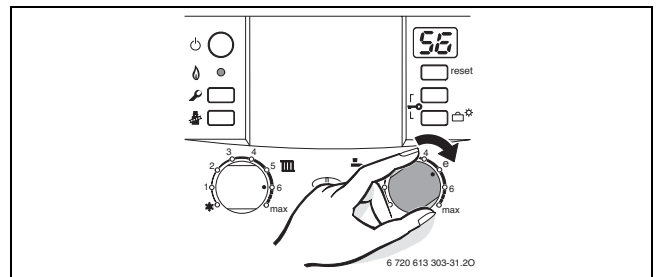


Рис 30


Регулятор температуры горячей воды 	Температура горячей воды
min - 1	около 40 °C
2	около 45 °C
3	около 49 °C
4	около 52 °C
e	около 56 °C
6 - max	около 60 °C

Таб. 14



Котлы ZSC в экономном режиме (функция eco) не регулируются.

## 7.7 Котлы ZWC - регулировка температуры горячей воды

- Установить температуру горячей воды с помощью регулятора температуры горячей воды . На дисплее в течение 30 секунд мигает заданная температура горячей воды.

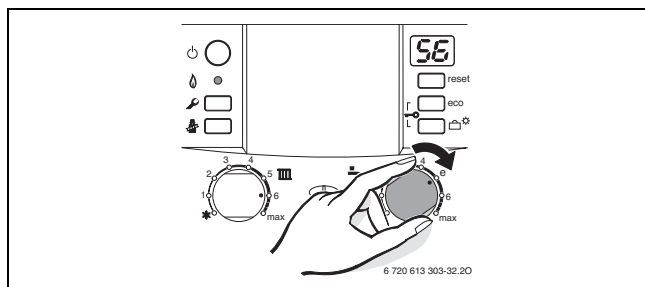



Рис 31

Во время приготовления горячей воды на экране показано .

Регулятор температуры горячей воды 	Температура горячей воды
min - 1	около 40 °С
2	около 45 °С
3	около 49 °С
4	около 52 °С
e	около 56 °С
6 - max	около 60 °С

Таб. 15

### Кнопка есо

При нажатии на кнопку есо до тех пор, пока соответствующая лампочка не загорится, можно выбрать между **комфортным режимом работы** и **экономным режимом работы**.

### Комфортный режим, кнопка есо не горит (основная настройка)

Прибор **постоянно** обеспечивает установленную температуру. За счет этого сокращается время до отбора горячей воды. Поэтому прибор включается даже при отсутствии отбора горячей воды.



### Экономный режим, кнопка есо горит

- Нагрев до достижения установленной температуры происходит только после отбора горячей воды.
- Посредством кратковременного открытия и закрытия крана горячей воды вода нагревается до заданной температуры.



Запрос обеспечивает максимальную экономию газа и воды.

## 7.8 Летний режим (без функции отопления, только функция нагрева воды)

- Оставить отопление включенным.
- Регулятор температуры подачи  повернуть в крайнее левое  положение. Отопительный насос и, тем самым, отопление выключается. Система снабжения горячей водой и электропитание для регулятора отопления и таймера остаются включены.

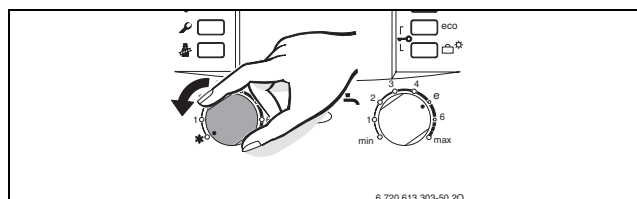


Рис 32




**УВЕДОМЛЕНИЕ:** Опасность замерзания отопительной системы. Обеспечивается только защита приборов от замерзания.



## 7.9 Защита от замерзания

### Защита от замерзания отопительной системы:

- ▶ Оставьте котёл включённым, регулятор температуры подающей линии  минимум в положении 1.

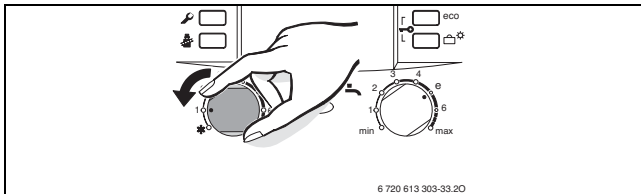


Рис 33


-ИЛИ- если вы хотите выключить котёл:

- ▶ Добавьте антифриз в воду отопительного контура (→ стр. 18) и слейте воду из контура горячего водоснабжения.



Дальнейшие указания приведены в инструкции по эксплуатации регулятора отопления.

### Защита от замерзания бойлера:

- ▶ Регулятор температуры горячей воды повернуть влево  до упора. Защита от замерзания активизируется, когда температура бойлера упадёт ниже 15 °С.

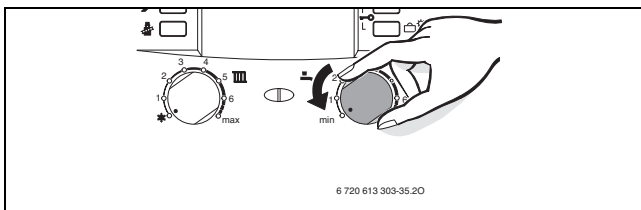



Рис 34

## 7.10 Блокировка кнопок

Блокировка кнопок действует на регулятор температуры подачи, на регулятор температуры горячей воды и на все кнопки, кроме кнопки включения/отключения.

Включение блокировки кнопок:

- ▶ Обе кнопки (см. рисунок) держать нажатыми в течение примерно 5 секунд, пока на дисплее не появится .

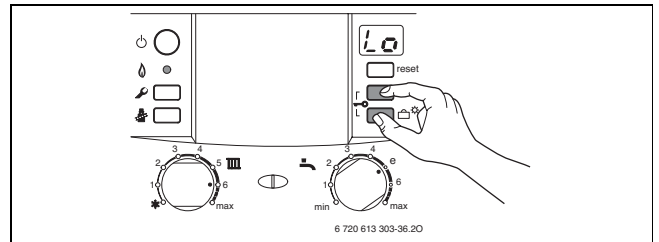



Рис 35

Отключение блокировки кнопок:


- ▶ Обе кнопки (см. рисунок) держать нажатыми до тех пор, пока на дисплее не будет отображена только температура подачи горячей воды.

## 7.11 Режим Отпуск

Включение режима Отпуск:

- ▶ Нажать и удерживать кнопку Отпуск  до тех пор, пока она не загорится. В режиме Отпуск отопление и приготовление горячей воды отключены; защита от замерзания остаётся активной (→ глава 7.9).

Отключение режима Отпуск:

- ▶ Нажать и удерживать кнопку Отпуск  до тех пор, пока она не погаснет. Прибор продолжит работу в нормальном режиме в соответствии с настройками регулировки отопления.


---

## 7.12 Сбои

Система Heatronic контролирует все конструктивные элементы безопасности, регулирования и управления.

Если во время эксплуатации возникнет неисправность, сообщение о ней будет отображено на дисплее. Лампа рабочего режима горелки/неисправности мигает, также может мигать кнопка reset.

Если индикатор кнопки сброса мигает:

- ▶ нажать и удерживать нажатой кнопку сброса до тех пор, пока на дисплее не отобразится . Прибор снова начнет работать, и дисплей покажет температуру подающей линии.

Если индикатор кнопки сброса не мигает:

- ▶ Выключить и снова включить прибор. Прибор снова начнет работать, и дисплей покажет температуру подающей линии.

Если сбой не удастся устранить:

- ▶ Обратиться в уполномоченную специализированную фирму или в сервисную службу, сообщив при этом вид неполадки и данные прибора (→ стр. 7).



Обзор неисправностей Вы найдёте на странице 58.

Обзор сообщений на дисплее находится на странице 57.

---

## 7.13 Защита от блокировки насоса



Данная функция предотвращает заедание отопительного насоса после длительного перерыва в работе.

После каждого выключения насоса производится отсчет времени, чтобы спустя 24 часа включить на короткое время отопительный насос.

---

## 7.14 Термическая дезинфекция (ZSC)

В серийном исполнении прибор оснащен функцией термической дезинфекции бойлера. Для этих целей один раз в неделю бойлер припл. на 35 минут нагревается до температуры 70 °С.

Функция автоматической термической дезинфекции была активирована на заводе-изготовителе. Эту функцию можно дезактивировать (→ раздел 8.2.7).

## 8 Индивидуальная настройка

### 8.1 Механические настройки

#### 8.1.1 Проверка емкости расширительного бака

Приведенная ниже диаграмма позволяет приблизительно оценить, достаточен ли объем встроенного расширительного бака или необходим дополнительный расширительный бак (кроме напольного отопления).

Изображенные характеристические кривые построены на основе следующих параметров:

- За начальное количество воды в расширительном баке принимается 1% от количества воды в системе отопления или 20% от емкости расширительного бака
- рабочая разность давлений предохранительного клапана составляет 0,5 бар
- предварительное давление расширительного бака соответствует статической высоте установки над теплообменником
- максимальное рабочее давление: 3 бара

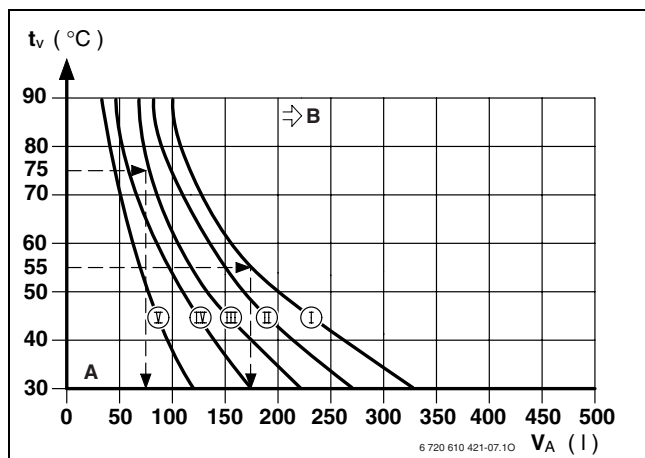


Рис 36

- I Предварительное давление 0,2 бар
- II Предварительное давление 0,5 бар (заводская настройка)
- III Предварительное давление 0,75 бар
- IV Предварительное давление 1,0 бар
- V Предварительное давление 1,2 бар
- A Зона действия расширительного бака
- B В данной зоне необходимо использование расширительного бака большего объема
- tv Температура подающей магистрали
- VA Емкость установки в литрах

- ▶ В граничной зоне: Определить точный объем бака.
- ▶ Если точка пересечения находится справа от кривой: установить дополнительный расширительный бак.

#### 8.1.2 Смещение характеристической кривой отопительного насоса

Скорость вращения отопительного насоса можно изменить на клеммной коробке насоса.

**Заводская настройка:** Положение переключателя 3

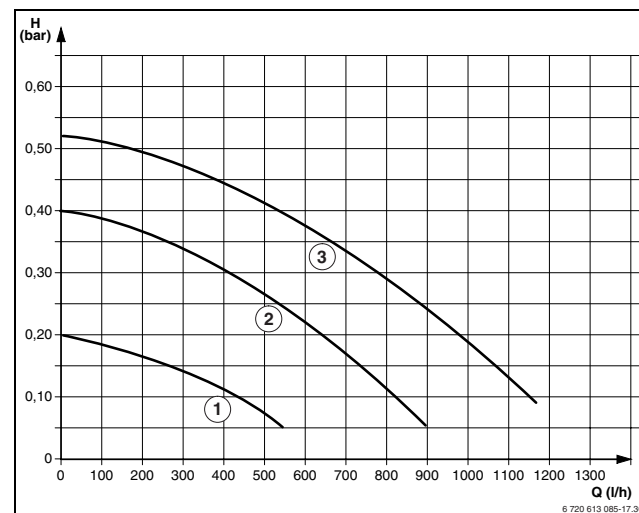


Рис 37 Характеристики насосов при ZSC/ZWC 24-3 (без монтажной присоединительной панели)

- 1 Характеристическая кривая для положения переключателя 1
- 2 Характеристическая кривая для положения переключателя 2
- 3 Характеристическая кривая для положения переключателя 3
- H Остаточный напор на трубопроводную сеть
- Q Расход обратной воды

Настроенная номинальная производительность отопительного прибора	Рекомендованное положение переключателей
минимум - 11 кВт	1 - 3
11 - 18 кВт	2 - 3
18 - 24 кВт	3

Таб. 16

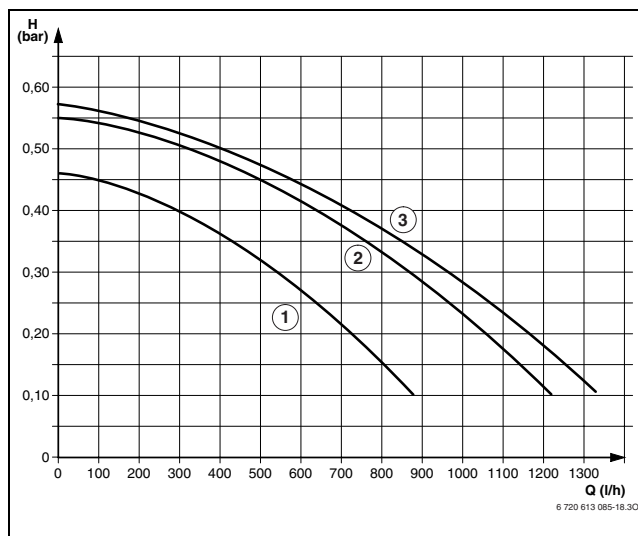


Рис 38 Характеристики насосов при ZWC 28-3 (без монтажной присоединительной панели)

- 1** Характеристическая кривая для положения переключателя 1
- 2** Характеристическая кривая для положения переключателя 2
- 3** Характеристическая кривая для положения переключателя 3
- H** Остаточный напор на трубопроводную сеть
- Q** Расход оборотной воды

Настроенная номинальная производительность отопительного котла	Рекомендованное положение переключателей
минимум - 18 кВт	1 - 3
18 - 25 кВт	2 - 3
25 - 30 кВт	3

Таб. 17

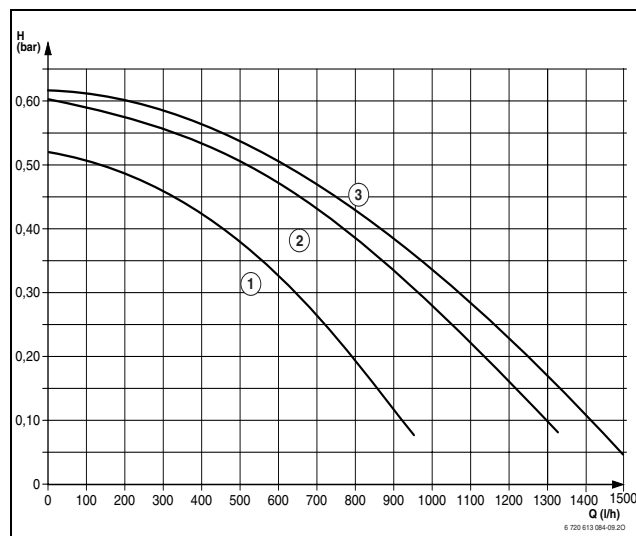


Рис 39 Характеристики насосов при ZSC/ZWC 35-3 (без монтажной присоединительной панели)

- 1** Характеристическая кривая для положения переключателя 1
- 2** Характеристическая кривая для положения переключателя 2
- 3** Характеристическая кривая для положения переключателя 3
- H** Остаточный напор на трубопроводную сеть
- Q** Расход оборотной воды

Настроенная номинальная производительность отопительного котла	Рекомендованное положение переключателей
минимум - 20 кВт	1 - 3
20 - 28 кВт	2 - 3
28 - 35 кВт	3

Таб. 18

## 8.2 Настройки модуля Heatronic

### 8.2.1 Пользование устройством Heatronic

Устройство Heatronic обеспечивает удобную настройку и проверку различных функций котла.

Описание ограничено важнейшими сервисными функциями.

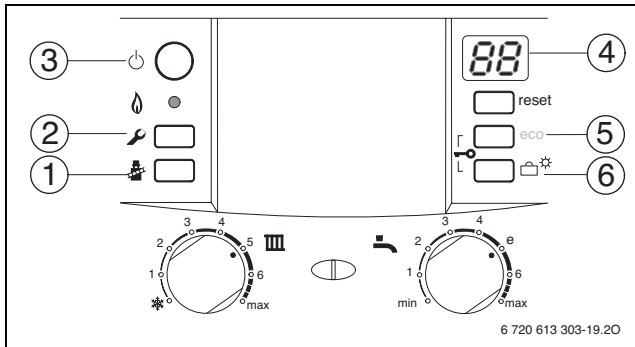


Рис 40 Обзор элементов управления

- 1 Кнопка с изображением трубочиста
- 2 Клавиша Обслуживания
- 3 Кнопка включения/выключения
- 4 Дисплей
- 5 ZWC: кнопка есо, сервисные функции «вверх»  
ZSC: сервисные функции «вверх»
- 6 Кнопка «отпуск», сервисные функции «вниз»



Измененные настройки действительны только после их сохранения.

### Выбор сервисной функции

Сервисные функции разделены на два уровня: **первый уровень** включает сервисные функции **до 7.С**, **второй 2. уровень** включает сервисные функции **с 8.А**.

Для вызова сервисной функции уровня 1:

- ▶ Нажать кнопку и удерживать в течение примерно 3 секунд (на дисплее будет отображено ). Когда кнопка начнёт мигать, отпустить её. На дисплее появляется цифра.буква, например, 1.А.
- ▶ Нажимать кнопку (5) или кнопку (6) (→ рисунок 40) до тех пор, пока не будет отображена необходимая сервисная функция.
- ▶ Нажать и отпустить кнопку . После этого загорится кнопка , на дисплее покажется значение выбранной сервисной функции.

Сервисная функция	Код	Стр.
Максимальная тепловая мощность	<b>1.А</b>	39
Мощность подогрева воды	<b>1.б</b>	39
Схема управления насосом	<b>1.Е</b>	40
Макс. температура подачи	<b>2.б</b>	40
Термическая дезинфекция (ZSC)	<b>2.д</b>	40
Блокировка тактов	<b>3.б</b>	40
Разность срабатывания	<b>3.С</b>	40
Настроить таймер канала	<b>5.С</b>	40
Лампа рабочего режима горелки/неисправности	<b>7.А</b>	41

Таб. 19 Сервисные функции уровня 1

Для вызова сервисной функции уровня 2:

- ▶ Нажать кнопку и удерживать в течение примерно 3 секунд (на дисплее будет отображено ). Когда кнопка начнёт мигать, отпустить её.
- ▶ Одновременно нажимать кнопки (5) и (6) (→ рисунок 40) в течение 3 секунд (на дисплее будет отображено ) до тех пор, пока на дисплее снова не отобразится комбинация цифра.буква, напр. 8.А .
- ▶ Нажимать кнопку (5) или кнопку (6) (→ рисунок 40) до тех пор, пока не будет отображена необходимая сервисная функция.
- ▶ Нажать и отпустить кнопку . После этого загорится кнопка , на дисплее покажется значение выбранной сервисной функции.




Сервисная функция	Код	Стр.
Задержка срабатывания запроса о нагреве воды (ZWC)	<b>9.Е</b>	41

Таб. 20 Сервисные функции уровня 2


### Настройка значения



- ▶ Нажимать кнопку (5) или кнопку (6) (→ рисунок 40) до тех пор, пока не будет отображён необходимый параметр сервисной функции.

### Сохранение значения



- ▶ Нажать кнопку  и удерживать ее нажатой более 3 сек., пока на дисплее не появится символ  . После этого кнопка  гаснет, и значение сохраняется в памяти. Уровень сервисных функций остается активизированным.

### Выход из сервисной функции без сохранения значений

Если кнопка  горит:





- ▶ Кратковременно нажать кнопку , чтобы выйти из сервисной функции без сохранения значений. После этого гаснет кнопка . Уровень сервисных функций остается активизированным.

### Выход с уровня сервисных функций без сохранения значений

- ▶ Нажать на кнопку , чтобы выйти из всех сервисных уровней. После отпускания кнопка погаснет , на дисплее будет показана температура подаваемой воды.

-ИЛИ-









Переход со второго уровня на первый:

- ▶ Если кнопка  горит: Кратковременно нажать кнопку , чтобы выйти из сервисной функции без сохранения значений. После этого гаснет кнопка . Уровень сервисных функций остается активизированным.
- ▶ Одновременно нажимать кнопки (5) и (6) (→ рисунок 40, страница 37) в течение 3 секунд (на дисплее будет отображено ) до тех пор, пока на дисплее не отобразится функция первого уровня, напр., 1.A .



Если в течение 15 минут не нажимается ни одна кнопка, происходит автоматический выход с уровня сервисных функций.

### 8.2.2 Настройка максимальной и минимальной номинальной мощности

- ▶ Нажать кнопку  и удерживать ее нажатой прибл. в течение 5 сек., пока на дисплее не появится  . Кнопка загорается, и на дисплее появляется температура подающей линии попеременно с символом  = **максимальная номинальная мощность**.
- ▶ Еще раз нажать кнопку  . Кнопка загорается, и на дисплее появляется температура подающей линии попеременно с символом  = **максимальная установленная номинальная мощность** (см. сервисную функцию 1.A).
- ▶ Еще раз нажать кнопку  . Кнопка загорается, и на дисплее появляется температура подающей линии попеременно с символом  = **минимальная номинальная мощность**.
- ▶ Еще раз нажать кнопку  . После отпускания клавиша гаснет, на дисплее появляется температура подающей линии = **стандартный режим работы**.



Максимальная или минимальная номинальная мощность действует макс. в течение 15 мин. После этого отопительный прибор переключается на стандартный режим работы.



Режим максимальной и минимальной номинальной мощности контролируется при помощи датчика температуры в подающей линии. При превышении допустимой температуры подающей линии отопительный прибор снижает мощность и, при необходимости, отключает горелку.

- ▶ Для обеспечения теплоотдачи открыть вентили радиаторов или точку отбора горячей воды.

### 8.2.3 Регулировка максимальной отопительной мощности (сервисная функция 1.A)




Некоторые предприятия газоснабжения устанавливают базисную цену независимо от теплопроизводительности.

Теплопроизводительность может быть ограничена в диапазоне между минимальным и максимальным значением тепловой мощности в соответствии с удельным теплотреблением.



При ограниченной теплопроизводительности в режиме приготовления горячей воды или наполнения бойлера в распоряжении имеется максимальный уровень номинальной тепловой мощности.

**Заводская настройка** - макс. номинальная тепловая мощность, индикация на дисплее **UO** (= 100%).

- ▶ Отвинтить пробку на измерительном патрубке для измерения давления перед форсункой (3) (→ стр. 43) и подсоединить U-образный манометр.
- ▶ Выбрать сервисную функцию 1.A.
- ▶ Выбрать значение мощности в кВт и соответствующее давление перед форсункой в таблице на стр. 60.
- ▶ Нажимать кнопку (5) или кнопку (6) (→ рисунок 40, страница 37) до тех пор, пока не будет отображено необходимое давление перед форсункой.
- ▶ Занести значение тепловой мощности в кВт и значение на дисплее в акт сдачи прибора в эксплуатацию (→ стр. 62).
- ▶ Нажать и удерживать нажатой кнопку  до тех пор, пока на дисплее не отобразится . После этого кнопка  гаснет, и значение сохраняется в памяти. Уровень сервисных функций остается активизированным.
- ▶ Выйти из режима сервиса. На дисплее снова будет отображена температура подаваемой воды.






Индикация на дисплее не соответствует настройке мощности нагрева в процентах.

### 8.2.4 Регулировка максимальной мощности ГВС (сервисная функция 1.b)

Мощность подогрева воды или, соответственно, мощность наполнения бойлера может в зависимости от потребностей (например, от пропускной мощности накопительного бойлера) регулироваться в диапазоне от мин. номинальной тепловой мощности до макс. номинальной тепловой мощности подогрева воды.

**Заводская настройка** - макс. номинальная тепловая мощность подогрева воды, индикация на дисплее **UO** (= 100%).

- ▶ Отвинтить пробку на измерительном патрубке для измерения давления перед форсункой (3) (→ стр. 43) и подсоединить U-образный манометр.
- ▶ Выбрать сервисную функцию 1.b.
- ▶ Выбрать значение мощности подогрева воды в кВт и соответствующее давление перед форсункой в таблице на стр. 60.
- ▶ Нажимать кнопку (5) или кнопку (6) (→ рисунок 40, страница 37) до тех пор, пока не будет отображено необходимое давление перед форсункой.
- ▶ Занести значение тепловой мощности в кВт и значение на дисплее в акт сдачи прибора в эксплуатацию (→ стр. 62).
- ▶ Нажать и удерживать нажатой кнопку  до тех пор, пока на дисплее не отобразится . После этого кнопка  гаснет, и значение сохраняется в памяти. Уровень сервисных функций остается активизированным.
- ▶ Выйти из режима сервиса. На дисплее снова будет отображена температура подаваемой воды.



Индикация на дисплее не соответствует настройке мощности нагрева горячей воды в процентах.

### 8.2.5 Вид включения насоса для режима отопления (сервисная функция 1.E)

- **Схема управления насосами 1:**  
Для отопительных систем без регулирования. Регулятор температуры подающей линии включает отопительный насос. При запросе на тепло отопительный насос включается вместе с горелкой.
- **Вид включения насоса 02 (исходная установка):**  
Для отопительных систем с комнатным регулятором температуры - подключение к 1, 2, 4 (24 В).
- **Схема управления насосами 3:**  
Отопительный насос работает постоянно (исключения см. в инструкции по эксплуатации регулятора отопления).

### 8.2.6 Настройка максимальной температуры подающей линии (сервисная функция 2.b)

Максимальная температура подачи может быть настроена в диапазоне от 40 °C до 88 °C.

**Основная настройка** соответствует 88.

### 8.2.7 Термическая дезинфекция (сервисная функция 2.d) (ZSC)

При помощи термической дезинфекции происходит уничтожение бактерий в бойлере, в первую очередь так называемых легионелл. Для этих целей один раз в неделю бойлер прикл. на 35 минут нагревается до температуры 70 °C.




#### **ОСТОРОЖНО:** Опасность ошпаривания!

- ▶ После термической дезинфекции температура содержимого бойлера только постепенно с потерей тепла опускается до установленной температуры горячей воды. Поэтому на короткое время температура горячей воды может превышать установленную температуру.

В **заводских настройках** функция термической дезинфекции активизирована (код 1).

При **0** термическая дезинфекция отключена.



Когда функция термической дезинфекции активизирована, на дисплее показывается символ  попеременно со значением температуры подающей линии.

### 8.2.8 Тактовая блокировка (сервисная функция 3.b)



При подключении регулятора, показания которого зависят от наружной температуры, не требуется выполнение настройки котла. Регулятор оптимизирует тактовую блокировку.

Блокировку тактов можно настроить на значение от 0 до 15 минут (**заводская настройка:** 3 минуты).

При настройке **0** блокировка тактов выключена.

Кратчайший из возможных интервалов срабатывания составляет 1 минуту (рекомендуется для одноконтурных и воздушных систем отопления).

### 8.2.9 Разница между температурами включения и отключения (сервисная функция 3.C)



При подключении регулятора, показания которого зависят от наружной температуры, не требуется выполнение настройки прибора. Регулятор берёт данную функцию на себя.

Разница между температурами включения и отключения - это допустимое отклонение от заданной температуры подаваемой воды. Она может регулироваться шагами по 1 К. Минимальная температура подаваемой воды соответствует 40 °C.

Разница между температурами включения и отключения может варьироваться в диапазоне от 0 до 30 К.

**Основная настройка** соответствует 10 К.

### 8.2.10 Изменение использования канала при 1-канальном таймере (сервисная функция 5.C)

С помощью этой сервисной функции Вы можете изменить цель использования канала с отопления на приготовление горячей воды.

Возможны следующие настройки:

- **0:** 2 канала (отопление и горячая вода)
- **1:** 1 канал отопление
- **2:** 1 канал горячая вода

**Основная настройка** соответствует 0.



### 8.2.11 Лампа рабочего режима горелки/ неисправности (сервисная функция 7.A)

При включённом котле лампа рабочего режима горелки/неисправности горит постоянно, когда работает горелка. Сервисная функция 7.A позволяет выключить индикацию рабочего режима горелки, неисправность будет и дальше показываться миганием.

**Исходная установка 01** (включена).

### 8.2.12 Задержка срабатывания запроса горячей воды (сервисная функция 9.E) (ZWC)

При спонтанном изменении давления в водопроводе расходомер (турбина) может сигнализировать расход горячей воды. В результате этого горелка может включиться на короткий промежуток времени, хотя расхода воды не происходит. Диапазон настройки задержки составляет от 0,5 до 3 сек. Показываемое значение (от 2 до 12) является индикацией значения задержки, выраженной 0,25-сек. шагами (**заводская настройка**: 1 сек., индикация = 4).



Слишком большая задержка негативно отражается на комфортности.

---

### 8.2.13 Считывание параметров устройства Heatronic

В случае ремонта это значительно упрощает настройку.

- ▶ Считать установленные значения (→ табл. 21) и занести их в акт сдачи котла в эксплуатацию (→ стр. 62).

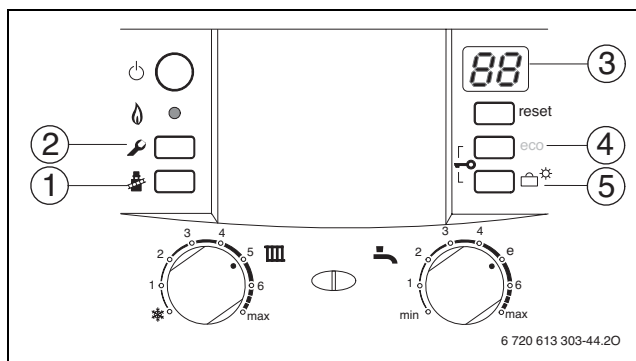


Рис 41 Обзор элементов управления

Сервисная функция		Как считать?	
Максимальная тепловая мощность	<b>1.A</b>	Нажимать кнопку (2), пока кнопка не загорится.	Нажимать кнопку (4) или (5), пока на дисплее (3) не появится значение <b>1.A</b> . Нажать кнопку (1). Ввести значение.
Мощность подогрева воды	<b>1.b</b>		Нажимать кнопку (4) или (5), пока на дисплее (3) не появится значение <b>1.b</b> . Нажать кнопку (1). Ввести значение.
Схема управления насосом	<b>1.E</b>		Нажимать кнопку (4) или (5), пока на дисплее (3) не появится значение <b>1.E</b> . Нажать кнопку (1). Ввести значение.
Макс. температура подачи	<b>2.b</b>		Нажимать кнопку (4) или (5), пока на дисплее (3) не появится значение <b>2.b</b> . Нажать кнопку (1). Ввести значение.
Термическая дезинфекция (ZSC)	<b>2.d</b>		Нажимать кнопку (4) или (5), пока на дисплее (3) не появится значение <b>2.d</b> . Нажать кнопку (1). Ввести значение.
Блокировка тактов	<b>3.b</b>		Нажимать кнопку (4) или (5), пока на дисплее (3) не появится значение <b>3.b</b> . Нажать кнопку (1). Ввести значение.
Разность срабатывания	<b>3.C</b>		Нажимать кнопку (4) или (5), пока на дисплее (3) не появится значение <b>3.C</b> . Нажать кнопку (1). Ввести значение.
Настроить таймер канала	<b>5.C</b>		Нажать (4) или (5) и держать до тех пор, пока (3) не покажет значение <b>5.C</b> . Нажать кнопку (1). Ввести значение.
Лампа рабочего режима горелки/неисправности	<b>7.A</b>		Нажать (4) или (5) и держать до тех пор, пока (3) не покажет значение <b>7.A</b> . Нажать кнопку (1). Ввести значение.
Задержка срабатывания запроса о нагреве воды (ZWC)	<b>9.E</b>		Нажимать кнопку (2), пока кнопка не загорится. Одновременно нажимать кнопки (4) и (5), пока на дисплее (3) снова не появится <b>цифра.буква</b> . Нажимать кнопку (4) или (5), пока на дисплее (3) не появится значение <b>9.E</b> . Нажать кнопку (1). Ввести значение.

Нажать кнопку (2).

Таб. 21

## 9 Переоборудование на другой вид газа

Заводская настройка работающих на природном газе приборов соответствует ЕЕ-Н.

Настройка опломбирована изготовителем. Настройка на номинальную тепловую нагрузку и на минимальную тепловую нагрузку не требуется.

### Природный газ Н (23)

- Приборы, предназначенные **для природного газа группы Н**, настроены изготовителем на индекс Воббе, равный 15 кВтч/м<sup>3</sup>, и давление подключения 13 мбар, после чего опломбированы

### Комплекты для переоборудования

Если котел должен работать на другом виде газа, чем указано на типовой табличке, следует использовать комплект для переоборудования.

Прибор	Переоборудование с ...	№ заказа
ZWC 24-3	23 → 31	8 716 011 947-0
ZSC 24-3		
ZWC 24-3	31 → 23	8 716 011 942-0
ZSC 24-3		
ZWC 28-3	23 → 31	8 716 011 948-0
ZWC 28-3	31 → 23	8 716 011 959-0
ZWC 35-3	23 → 31	8 716 011 964-0
ZSC 35-3		
ZWC 35-3	31 → 23	8 716 011 963-0
ZSC 35-3		

Таб. 22

- ▶ Смонтировать комплект для переоборудования в соответствии с прилагаемой инструкцией по монтажу.
- ▶ После каждого переоборудования следует произвести настройку подачи газа.

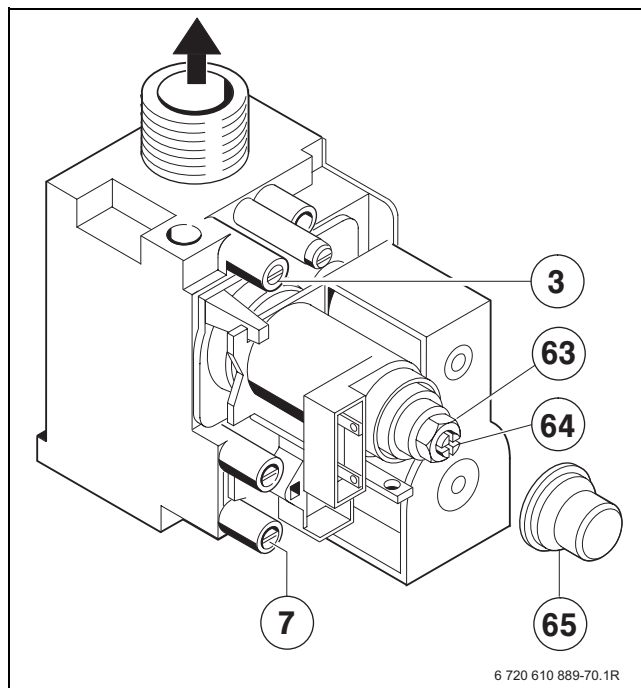


Рис 42

- 3** Измерительный патрубок (давление газа перед форсункой)
- 7** Измерительный патрубок сетевого давления газа
- 63** Регулировочный винт максимального расхода газа
- 64** Регулировочный винт минимального расхода газа
- 65** Крышка

### 9.1 Настройка подачи газа (природный и сжиженный газ)

Номинальную тепловую мощность можно отрегулировать при помощи давления перед форсункой или волюметрически.






Использовать для настройки газа принадлежность № 8 719 905 029 0.

Настройку всегда следует выполнять вначале при максимальной, а затем при минимальной тепловой мощности.

- ▶ Для обеспечения теплоотдачи открыть вентили радиаторов или точку отбора горячей воды.

### 9.1.1 Метод настройки по давлению газа перед форсункой

#### Давление газа перед форсункой при максимальной тепловой мощности

- ▶ Нажать кнопку  и удерживать ее нажатой приibl. в течение 5 сек., пока на дисплее не появится . Кнопка загорается, и на дисплее появляется температура подающей линии попеременно с символом  = **максимальная номинальная мощность**.

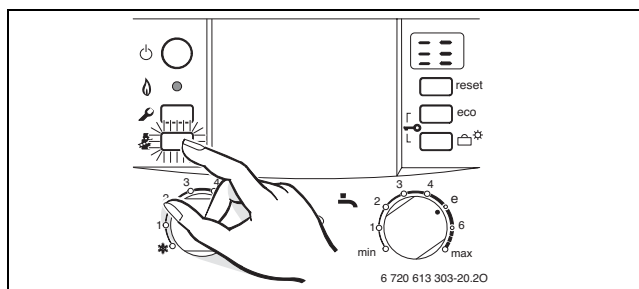




Рис 43

- ▶ Отвинтить пробку на измерительном патрубке для измерения давления перед форсункой (3) и подсоединить U-образный манометр.
- ▶ Снять крышку (65).
- ▶ Взять «макс.» указанное значение давления газа перед форсункой, приведенное в таблице на стр. 60. Отрегулировать давление перед форсункой при помощи винта регулировки макс. расхода газа (63). При вращении вправо подача газа возрастает, а при вращении влево - уменьшается.

#### Давление перед форсункой при минимальной тепловой мощности

- ▶ Дважды кратковременно нажать кнопку . Кнопка загорается, и на дисплее появляется температура подающей линии попеременно с символом  = **минимальная номинальная мощность**.

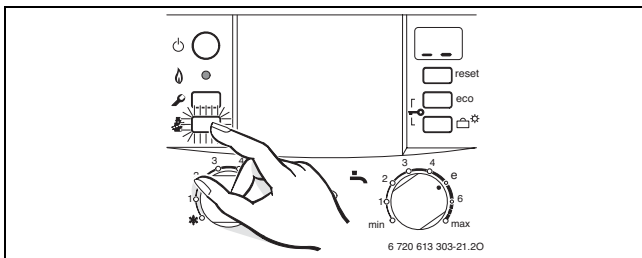





Рис 44

- ▶ Взять значение давления газа перед форсункой, указанное для «мин.» (мбар), из таблицы на стр. 60. Установить давление газа перед форсункой посредством установочного винта подачи газа (64).

- ▶ Проверить и при необходимости скорректировать установленное минимальное и максимальное значение.

#### Проверка сетевого давления газа

- ▶ Выключить газовый отопительный котел и закрыть газовый кран, снять U-образный манометр и затянуть пробку (3).
- ▶ Отвинтить пробку на измерительном патрубке сетевого давления газа (7) и подсоединить измеритель давления.
- ▶ Открыть газовый кран и включить котел.
- ▶ Нажать кнопку  и удерживать ее нажатой приibl. в течение 5 сек., пока на дисплее не появится . Кнопка загорается, и на дисплее появляется температура подающей линии попеременно с символом  = **максимальная номинальная мощность**.

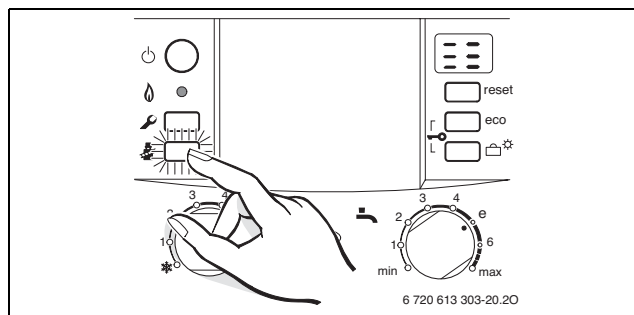


Рис 45

- ▶ Требуемое давление подаваемого газа проверить по таблице.


Вид газа	Номинальное давление [мбар]	Допустимый диапазон давления при макс. номинальной тепловой мощности [мбар]
Природный газ Н (23)	13	10,5 - 16
Сжиженный газ	30	25 - 35

Таб. 23



При сетевом давлении ниже или выше указанных значений вводить в действие прибор запрещается. Определить причину и устранить неисправность. Если это невозможно, то перекрыть подачу газа в котел и уведомить предприятие по газоснабжению.

### Возврат к нормальному режиму работы

- ▶ Трижды кратковременно нажать кнопку . После отпускания клавиша гаснет, на дисплее появляется температура подающей линии = **стандартный режим работы**.

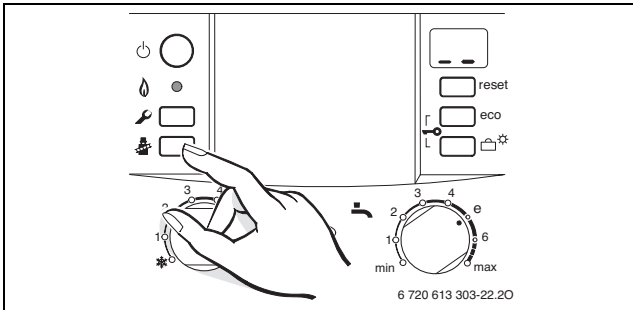


Рис 46

- ▶ Выключить котел, закрыть газовый кран, отсоединить измеритель давления и завинтить пробку.
- ▶ Снова установить и опломбировать крышку.

### 9.1.2 Волюметрический метод настройки




При подаче жидкого газа/газовых смесей в периоды максимального теплотребления проверить настройку по методу давления газа перед форсункой.

- ▶ Значения индекса Воббе ( $W_o$ ) и теплоты конденсации ( $H_5$ ) или, соответственно, рабочей теплоты сгорания ( $H_{IВ}$ ) следует запросить на предприятии по газоснабжению.



Для выполнения последующей процедуры настройки прибор должен работать в установившемся режиме в течение более 5 минут.

### Расход газа при максимальной тепловой мощности

- ▶ Нажать кнопку  и удерживать ее нажатой приibl. в течение 5 сек., пока на дисплее не появится . Кнопка загорается, и на дисплее появляется температура подающей линии попеременно с символом  = **максимальная номинальная мощность**.

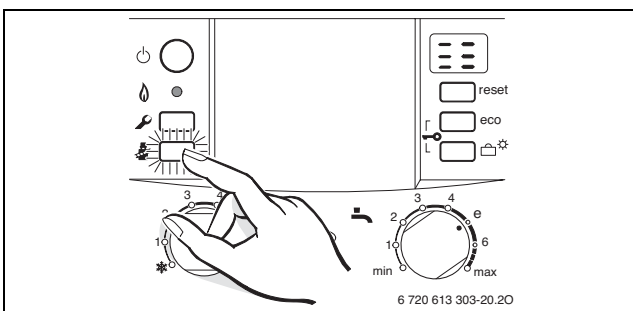




Рис 47

- ▶ Снять крышку (65).

- ▶ Взять «макс.» указанное значение расхода газа, приведенное в таблице на стр. 60. Отрегулировать расход газа при помощи газомера на установочном винте (63). При вращении вправо подача газа возрастает, а при вращении влево - уменьшается.

### Расход газа при минимальной тепловой мощности

- ▶ Дважды кратковременно нажать кнопку . Кнопка загорается, и на дисплее появляется температура подающей линии попеременно с символом  = **минимальная номинальная мощность**.

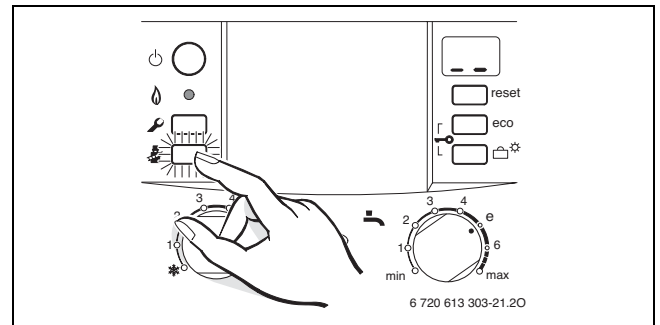


Рис 48






- ▶ Взять мин. указанное значение расхода газа, приведенное в таблице на стр. 60. Отрегулировать расход газа при помощи газомера на установочном винте (64).
- ▶ Проверить и при необходимости скорректировать установленное минимальное и максимальное значение.
- ▶ Проверить сетевое давление газа, → стр. 44.
- ▶ Вернуться к стандартному режиму работы, → стр. 45.

## 10 Измерение параметров дымовых газов



В Вашем распоряжении 15 минут, чтобы измерить значения. После этого котел переключится снова в обычный режим работы.

### 10.1 Выбор мощности котла

- ▶ Нажать и удерживать кнопку , до тех пор, пока не загорится соответствующий индикатор.
- ▶ Нажимать кнопку  до тех пор, пока на дисплее не отобразится необходимая мощность котла:
  -  = **максимальная номинальная теплопроизводительность**
  -  = **максимальная настройка мощности нагрева**
  -  = **минимальная номинальная теплопроизводительность**

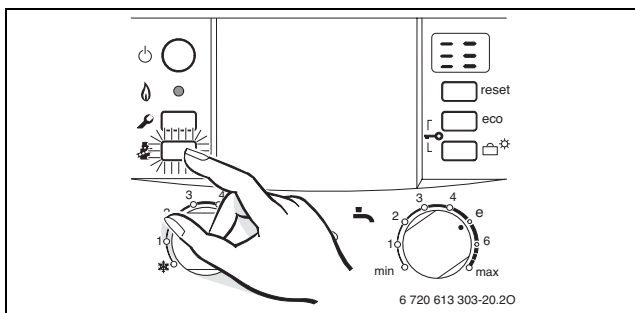


Рис 49

### 10.2 Проверка герметичности пути отвода дымовых газов



Измерение концентрации  $O_2$  и  $CO_2$  в газовой смеси позволяет проверить газоплотность путей отвода дымовых газов.

Для измерения необходим зонд с кольцевой щелью.

Измерение возможно только при отводе дымовых газов по  $C_{12}$ ,  $C_{32}$ ,  $C_{42}$  или  $V_{32}$ .

Содержание  $O_2$  не должно превышать 20,6 %.

Содержание  $CO_2$  не должно превышать 0,2 %.

- ▶ Для обеспечения теплоотдачи открыть вентили радиаторов или точку отбора горячей воды.
- ▶ Включить прибор и подождать несколько минут.
- ▶ Снять заглушку с измерительного патрубка воздуха для горения газа (2).
- ▶ Протолкнуть зонд внутрь патрубка.

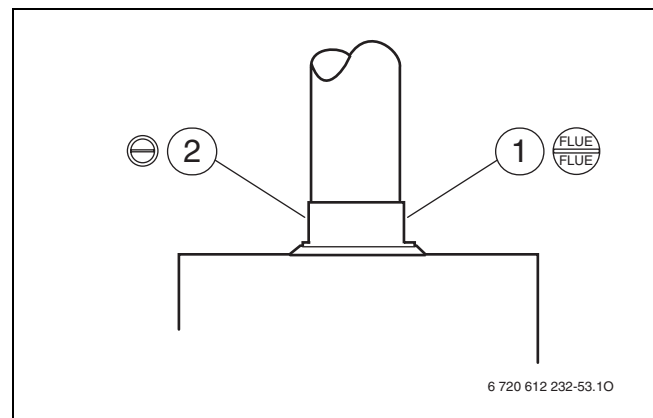

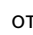






Рис 50

- 1 Измерительный патрубок дымовых газов
- 2 Измерительный патрубок воздуха для горения газа

- ▶ Уплотнить измерительное отверстие.
- ▶ Нажимать кнопку  до тех пор, пока на дисплее не отобразится  (максимум номинальной теплопроизводительности).
- ▶ Измерить значения  $O_2$  или  $CO_2$ .
- ▶ Нажимать кнопку  до тех пор, пока она не погаснет.  
На дисплее снова будет отображена температура подаваемой воды.
- ▶ Отключить котел.
- ▶ Вынуть зонд.
- ▶ Вставить обратно заглушку.

### 10.3 Измерение содержания CO в дымовых газах

Для измерения необходим зонд со множеством отверстий.

- ▶ Для обеспечения теплоотдачи открыть вентили радиаторов или точку отбора горячей воды.
- ▶ Включить прибор и подождать несколько минут.
- ▶ Снять заглушку с измерительного патрубка дымовых газов (1).
- ▶ Протолкнуть зонд внутрь патрубка до упора.
- ▶ Уплотнить измерительное отверстие.
- ▶ Нажимать кнопку  до тех пор, пока на дисплее не отобразится  (максимум номинальной теплопроизводительности).
- ▶ Измерить содержание CO.
- ▶ Нажимать кнопку  до тех пор, пока она не погаснет.  
На дисплее снова будет отображена температура подаваемой воды.
- ▶ Отключить прибор.
- ▶ Вынуть зонд.
- ▶ Вставить обратно заглушку.

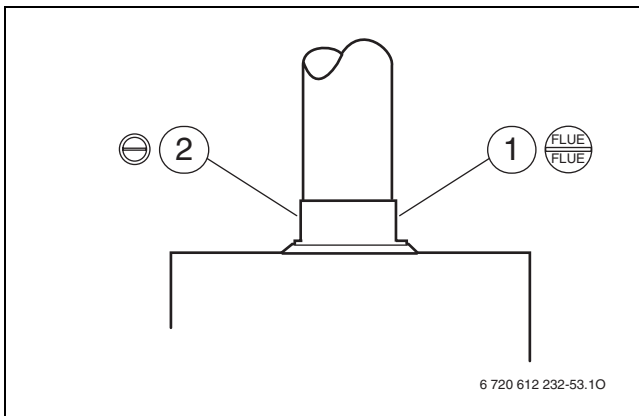





Рис 51

- 1 Измерительный патрубок дымовых газов
- 2 Измерительный патрубок воздуха для горения газа

### 10.4 Измерение потерь тепла с уходящими дымовыми газами

Для измерения необходим зонд для измерения дымовых газов и температурный датчик.

- ▶ Для обеспечения теплоотдачи открыть вентили радиаторов или точку отбора горячей воды.
- ▶ Включить прибор и подождать несколько минут.
- ▶ Снять заглушку с измерительного патрубка дымовых газов (1).
- ▶ Зонд для измерения дымовых газов протолкнуть в патрубок на расстояние примерно 60 мм или найти положение с максимальной температурой отвода дымовых газов.
- ▶ Уплотнить измерительное отверстие.
- ▶ Снять заглушку с измерительного патрубка воздуха для горения газа (2).
- ▶ Температурный датчик протолкнуть в патрубок на расстояние примерно 20 мм.
- ▶ Уплотнить измерительное отверстие.
- ▶ Нажимать кнопку  до тех пор, пока на дисплее не отобразится  (максимум установленной мощности нагрева).
- ▶ Измерить значение потерь дымовых газов при отводе или теплотехнический КПД при температуре котла 60 °С.
- ▶ Нажимать кнопку  до тех пор, пока она не погаснет.  
На дисплее снова будет отображена температура подаваемой воды.
- ▶ Отключить прибор.
- ▶ Вынуть зонд.
- ▶ Вынуть датчик температуры.
- ▶ Вставить обратно заглушку.

## 11 Защита окружающей среды

Защита окружающей среды является основным принципом предприятий концерна Bosch.

Качество продукции, рентабельность и защита окружающей среды являются для нас равными по приоритетности целями. Наше предприятие строго следует законам и предписаниям по защите окружающей среды.

Для защиты окружающей среды мы используем наилучшие технологии и материалы с учетом экономических аспектов.

### **Упаковка**

Мы принимаем участие во внутригосударственных системах утилизации упаковок, которые обеспечивают оптимальный замкнутый цикл использования материалов. Все применяемые нами упаковочные материалы являются экологически безвредными и многократно используемыми.

### **Старые приборы**

Снятые с эксплуатации котлы содержат материалы, которые подлежат переработке для повторного использования.

Конструктивные компоненты легко разбираются, а полимерные материалы имеют маркировку. Это позволяет отсортировать различные компоненты и направить их на вторичную переработку или в утиль.



## 12 Проверка/техобслуживание

Мы рекомендуем ежегодно поручать техобслуживание прибора уполномоченной специализированной фирме (см. договор на контроль/техобслуживание прибора).



**ОПАСНО:** Удар электрическим током!

- ▶ Перед выполнением работ на электрических узлах обязательно отключить напряжение питания (предохранитель, выключатель низкого напряжения).



**ОПАСНО:** Опасность взрыва!

- ▶ Перед началом работ на газопроводе обязательно закрыть газовый кран.



**УВЕДОМЛЕНИЕ:** Вытекающая вода может стать причиной повреждения отопительного котла.

- ▶ До начала работы с водопроводными деталями, слейте воду из отопительного прибора.

### Важные указания по проверке и техобслуживанию прибора

Система Heatronic контролирует все устройства безопасности, регулирования и управления. При наличии дефекта в одной из конструктивных деталей на дисплей выводится сообщение о неисправности.



Перечень неполадок приведен на стр. 58.

- Необходимы следующие измерительные приборы:
  - Электронный измеритель параметров дымовых газов для контроля содержания CO<sub>2</sub>, CO и температуры дымовых газов
  - Измеритель давления на 0 - 60 мбар (с разрешением минимум 0,1 мбар)
- Специальные инструменты не требуются.
- Допустимые сорта смазок:
  - Для элементов, находящихся в контакте с водой: Unisilkon L 641
  - Резьбовые соединения: HFt 1 v 5.

- ▶ В качестве теплопроводящей пасты использовать 8 719 918 658-0.
- ▶ Применяйте только оригинальные запасные части!
- ▶ Заказ запасных частей осуществляется в соответствии с каталогом.
- ▶ Демонтированные уплотнения и кольца круглого сечения заменить новыми деталями.



Для очистки деталей прибора использовать исключительно неметаллические щетки!

### После проверки/техобслуживания

- ▶ Убедиться, что все винты затянуты натуго, а также все соединения с соответствующими уплотнителями/кольцами круглого сечения выполнены правильно.
- ▶ Снова ввести прибор в действие (→ глава 7).

## 12.1 Контрольный лист для проверки/техобслуживания (протокол проверки/техобслуживания)

		Дата							
1	Запросить последнюю сохранённую в системе Heatronic ошибку, сервисная функция <b>6.A</b> (→ страница 51).								
2	При использовании приборов ZWC проверить фильтр в трубе холодной воды (→ страница 53).								
3	Визуальный контроль системы подачи воздуха для горения/отвода дымовых газов.								
4	Проверка поддона горелки, форсунок и горелки, (→ стр. 51).								
5	Проверка нагревательного блока (→ стр. 53).								
6	Проверка сетевого давления газа, (→ стр. 44).	мбар							
7	Проверка настройки подачи газа, (→ стр. 43).								
8	Контроль герметичности газового и водяного контура, (→ стр. 23).								
9	Проверка предварительного давления в расширительном баке в соответствии со статической высотой системы отопления.	мбар							
10	Проверка рабочего давления отопительной системы, (→ стр. 56).	мбар							
11	Проверка герметичности автоматического воздушного клапана и свободного хода крышки.								
12	Проверка электропроводки на отсутствие повреждений.								
13	Проверка настроек регулятора отопления.								
14	Проверка приборов, входящих в систему отопления, например, бойлера и т.д.								
15	Проверка настроек сервисных функций по акту сдачи котла в эксплуатацию.								

Таб. 24

## 12.2 Модуль Heatronic

Для наилучшей доступности модуль Heatronic можно откинуть вниз.

- ▶ Снять кожух (→ стр. 21).
- ▶ Вынуть винт и откинуть модуль Heatronic вниз.

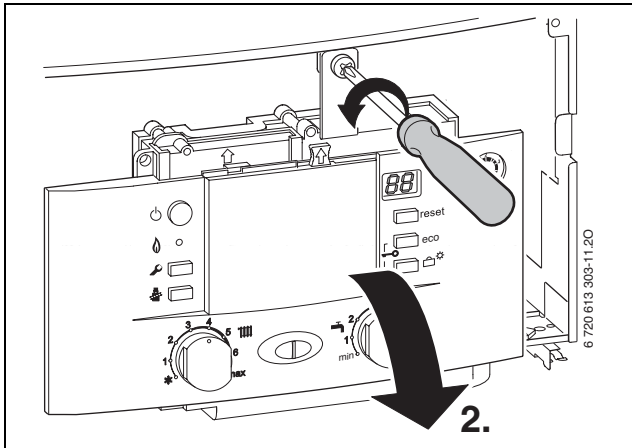


Рис 52



**УВЕДОМЛЕНИЕ:** Вытекающая вода может стать причиной повреждения модуля Heatronic.



- ▶ Накрывать модуль Heatronic перед работами на водопроводных деталях.

## 12.3 Описание различных рабочих шагов

### Вызов последней сохранённой ошибки (сервисная функция 6.A)

- ▶ Выбрать сервисную функцию **6.A** (→ стр. 37).

Обзор возможных неисправностей приведен в приложении, (→ стр. 58).

- ▶ Нажать на кнопку (5) или на кнопку (6) (→ рисунок 40, страница 37).  
На дисплее появится **00**.
- ▶ Нажать кнопку  и удерживать ее нажатой более 3 сек., пока на дисплее не появится символ . Последняя записанная в памяти неполадка стирается.

### 12.3.1 Очистка поддона горелки, форсунок и горелки sit

- ▶ Удалить две скобы (1) и крышку воздушной камеры (2) снятием вверх (→ рис. 53).

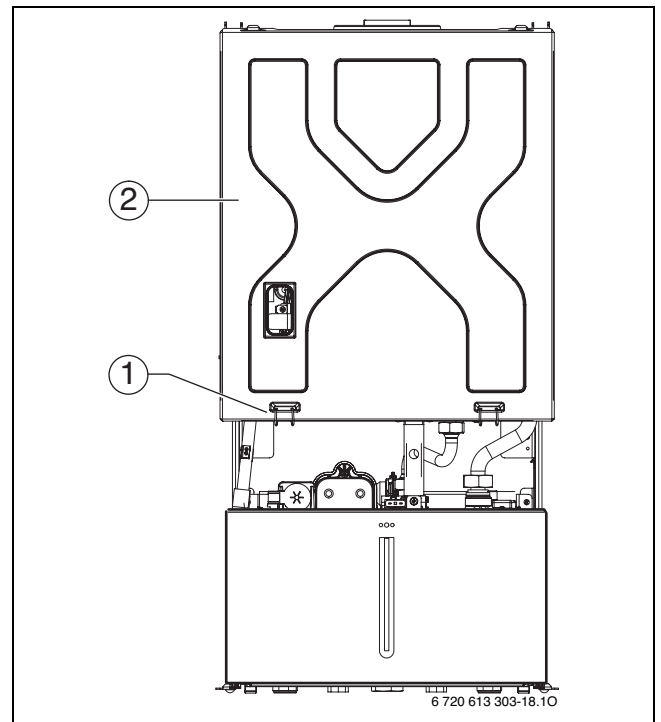


Рис 53 Открывание воздушной камеры

- 1 Крепёжные скобы крышки воздушной камеры
- 2 Крышка воздушной камеры

- ▶ Открутить три винта сверху (1) и два винта снизу (3).
- ▶ Снять крышку камеры горелки (2) движением вперёд.

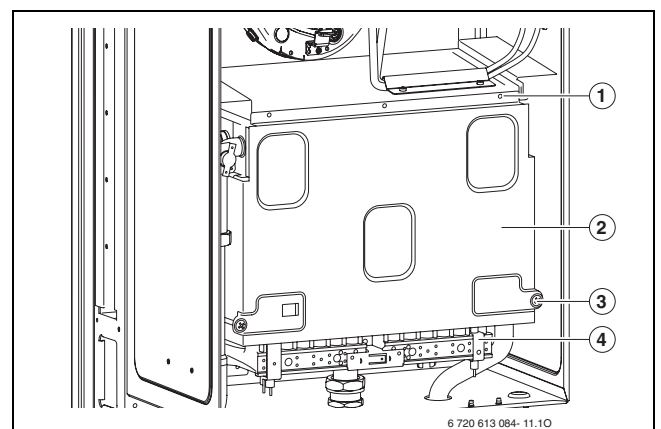


Рис 54 Открывание горелки

- 1 Верхние винты крышки камеры сгорания
- 2 Крышка камеры сгорания
- 3 Нижние винты крышки камеры сгорания
- 4 Группа горелок

- ▶ Демонтировать горелку.
- ▶ Вынуть трубку с форсункой.
- ▶ Очистить горелку щеткой, чтобы убедиться в отсутствии загрязнения на ламелях и форсунках. **Ни в коем случае не очищать форсунки металлической щеткой.**
- ▶ Проверить настройки подачи газа (→ стр. 43).

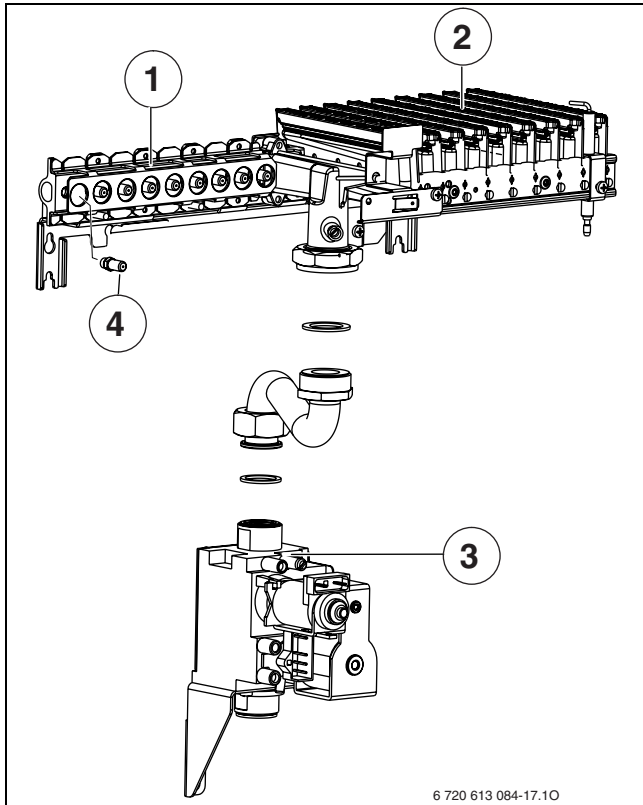


Рис 55 ZSC 24-3. ..., ZWC 24-3 ..., ZWC 28-3 ...

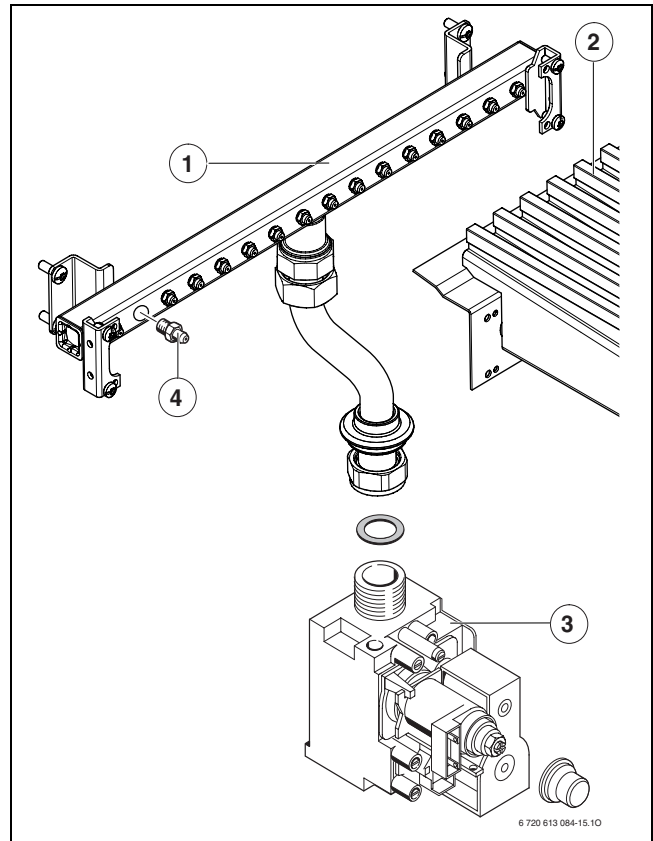


Рис 56 ZSC 35-3 ..., ZWC 35-3 ...

**Пояснения к рисунку 55 и 56:**

- 1** Газовый коллектор
- 2** Половина горелки
- 3** Газовая арматура
- 4** Форсунка

### 12.3.2 Очистка нагревательного блока

- ▶ Снять переднюю панель камеры горелки и горелки (→ рис. 54).
- ▶ Снять кабели, развинтить резьбовые соединения и выдвинуть нагревательный блок вперед.
- ▶ Погрузить нагревательный блок в воду, очистить его моющим средством, а затем снова установить.
- ▶ Осторожно выпрямить согнувшиеся ламели на нагревательном блоке.

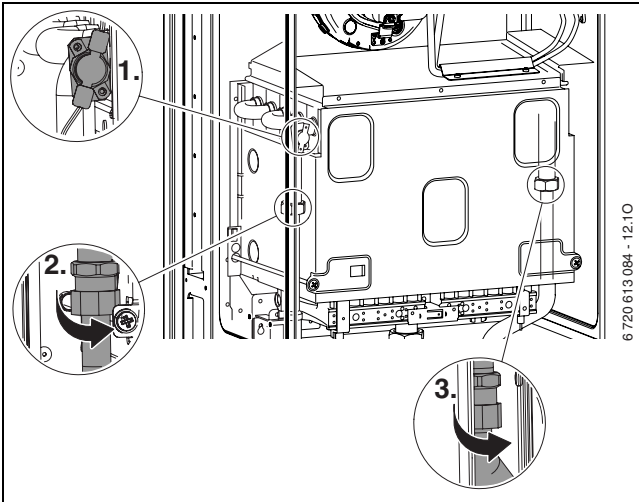


Рис 57

### 12.3.3 Сетка в трубе холодной воды (ZWC)

- ▶ Открутить трубу холодной воды и проверить сетку на загрязнённость.

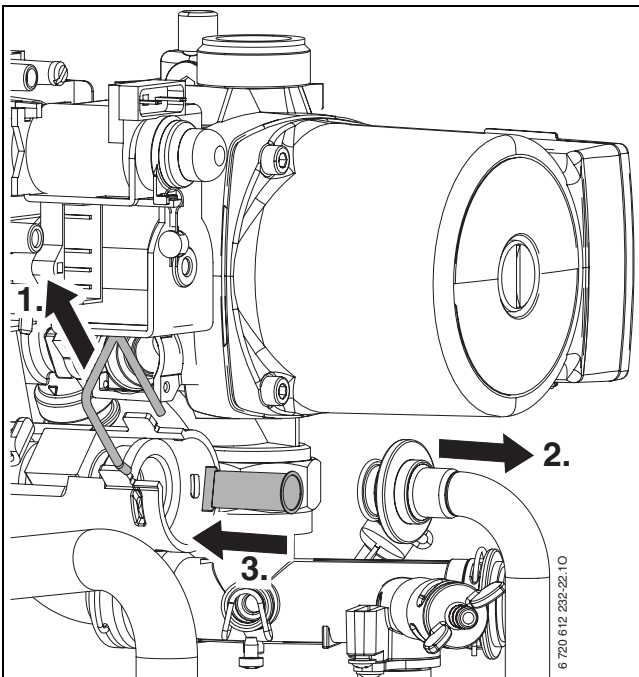


Рис 58

### 12.3.4 Пластинчатый теплообменник (ZWC)

При недостаточной мощности подачи горячей воды:

- ▶ Проверить фильтр в трубе холодной воды на предмет загрязнённости (→ страница 53).
- ▶ Демонтировать пластинчатый теплообменник и заменить его,  
-ИЛИ-
- ▶ Удалить накипь при помощи средства для удаления накипи (1.4401).

Демонтаж пластинчатого теплообменника:

- ▶ Вынуть верхний винт из пластинчатого теплообменника и вынуть сам теплообменник
- ▶ Вставить новый пластинчатый теплообменник с новыми прокладками и закрепить винтом.

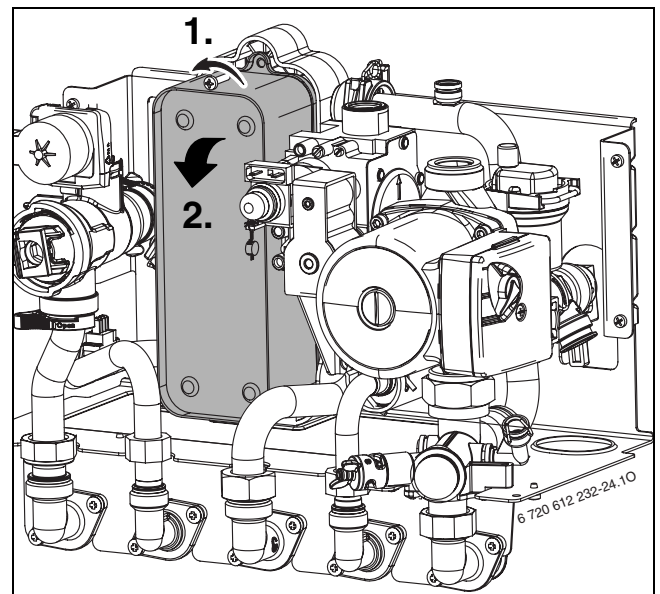


Рис 59

### 12.3.5 Газовая арматура

- ▶ Демонтаж горелки/соединительной трубки (→ раздел 12.3.1).
- ▶ Разъединить электрические штекерные соединения.
- ▶ Открутить трубу подачи газа.
- ▶ Открутить два винта, газовую арматуру протолкнуть железным крепёжным листом наверх и снять с винтов.

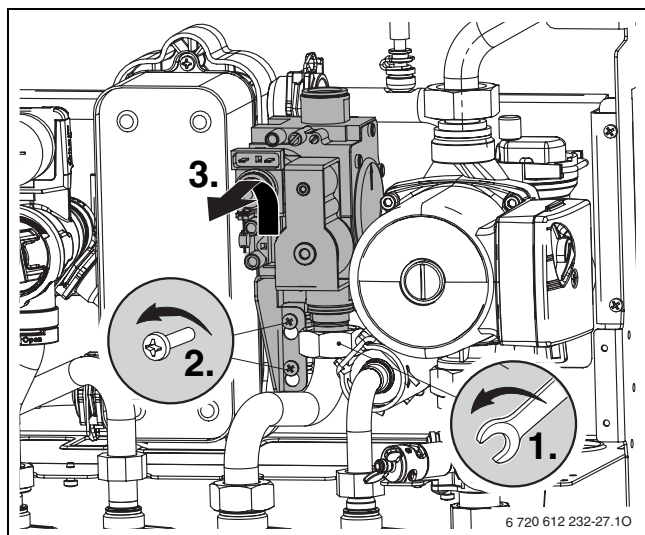


Рис 60

### 12.3.6 Гидравлический модуль

- ▶ Раскрутить/вынуть соединения труб (1.).
- ▶ Соединение труб открутить сверху от насоса (2.).
- ▶ Быстродействующий затвор открутить от трёхходового клапана (3.).
- ▶ Открутить шесть винтов и вынуть весь газовойдяной блок(4.).

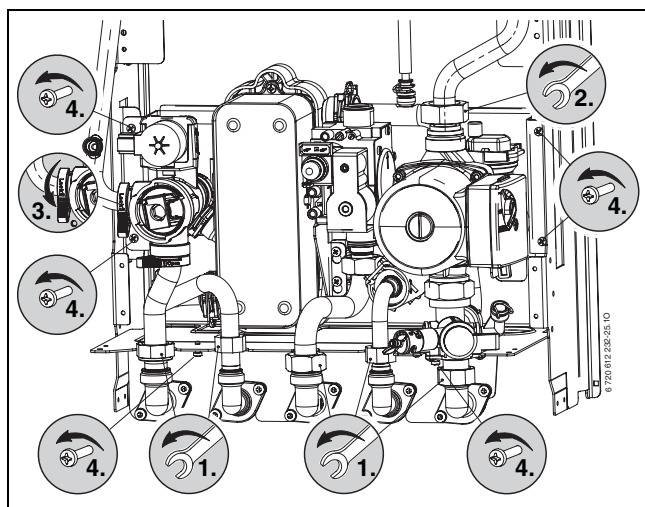


Рис 61

### 12.3.7 Трёхходовой клапан

- ▶ Расцепить три быстродействующих затвора.
- ▶ Трёхходовой клапан вынуть движением вверх.

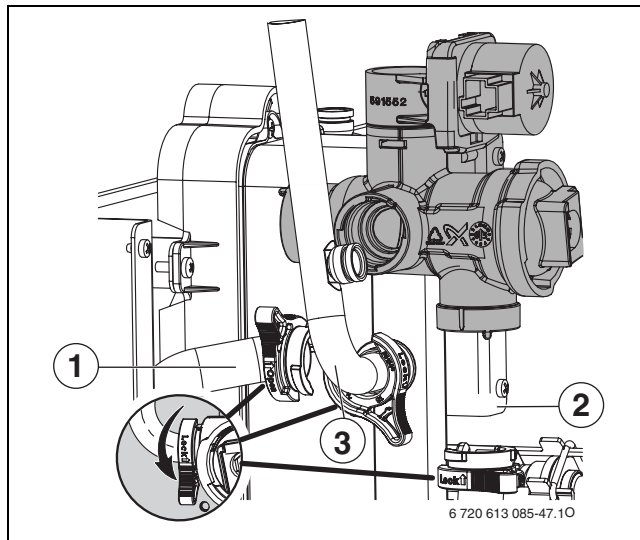


Рис 62

1, 2, 3 Трубы 1,2



Для быстрой сборки сначала монтировать трубу 1, затем трубы 2 и 3.

### 12.3.8 Насос и распределитель обратной воды

- ▶ Винтовое соединение труб открутить снизу от насоса и насос вынуть движением вверх.
- ▶ Удалить зажим на заднем подключении распределителя обратной воды.
- ▶ Раскрутить винтовое соединение трубы обратной воды отопления.
- ▶ Вынуть два крепёжных винта и распределитель обратной воды снять движением вперёд.

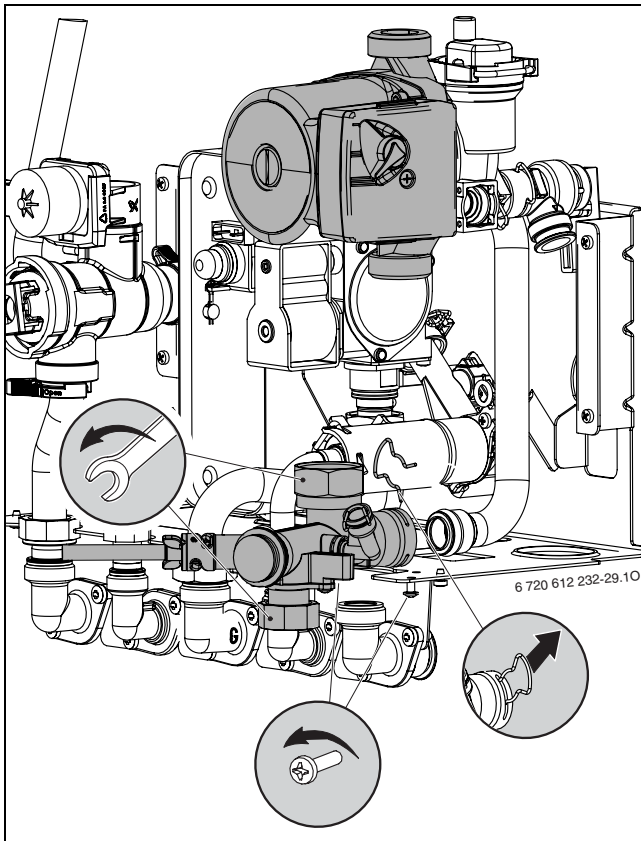


Рис 63

### 12.3.9 Проверка предохранительного клапана системы отопления

Его назначение заключается в том, чтобы предохранять отопительную систему и всю установку от возможного избыточного давления. Заводская настройка обеспечивает срабатывание клапана, когда давление в замкнутом контуре достигнет примерно 3 бар.



#### ОСТОРОЖНО:

- ▶ Предохранительный клапан ни в коем случае не закрывать.
- ▶ Сток предохранительного клапана проложить по нисходящей.

Для ручного открывания предохранительного клапана:

- ▶ Нажать на рычаг, напр., с помощью отвёртки.

Для закрывания:

- ▶ Отпустить рычаг.

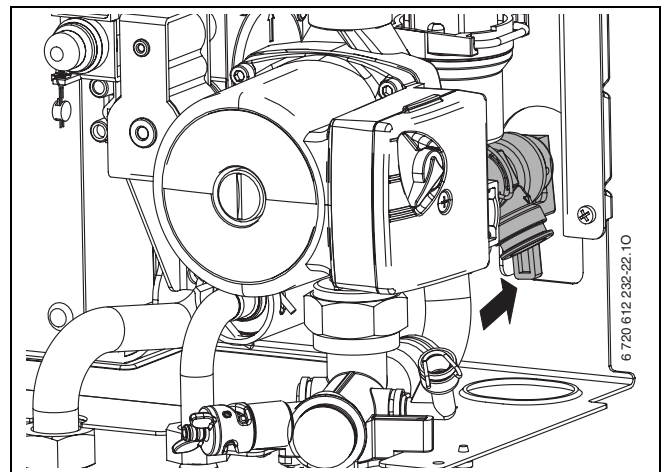


Рис 64 Предохранительный клапан (система отопления)

### 12.3.10 Проверка расширительного бака (дополнительно см. стр. 35)

При ежегодной проверке расширительного бака необходимо:

- ▶ Сбросить давление в приборе.
- ▶ При необходимости установить предварительное давление в расширительном баке в соответствии со статической высотой системы отопления.



### 12.3.11 Регулировка давления наполнения системы отопления



**ВНИМАНИЕ:** Котел может быть поврежден.

- ▶ Добавлять воду допускается только тогда, когда котел находится в холодном состоянии.

#### Показания манометра

1 бар	Минимальное давление наполнения (при холодной системе)
1 - 2 бара	Оптимальное давление наполнения
3 бар	Максимальное давление наполнения при максимальной температуре горячей воды не должно быть превышено (открывается предохранительный клапан).

Таб. 25

- ▶ Если стрелка указателя стоит ниже 1 бар (при холодной системе): долить воду, пока стрелка индикатора снова не покажет 1-2 бар.



Перед тем, как доливать воду, наполнить шланг водой. Этим предотвращается попадание воздуха в воду системы отопления.

- ▶ Если давление не поддерживается: проверить расширительный бак и систему отопления на герметичность.

### 12.3.12 Проверка электропроводки

- ▶ Проверить электропроводку на отсутствие механических повреждений и заменить дефектные кабели.




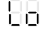
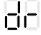




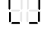

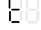
### 12.3.13 Очистка других элементов конструкции

- ▶ Прочистить электроды. При наличии признаков износа заменить электроды новыми.



## 13 Приложение

### 13.1 Сообщения на дисплее

Дис-плей	Описание
	Максимальная номинальная теплопроизводительность (дисплей мигает)
	Максимальная установка мощности нагрева (дисплей мигает)
	Минимальная номинальная теплопроизводительность (дисплей мигает)
	Блокировка кнопок активна
	Функция сушки (dry funktion). Если на регуляторе, показания которого зависят от наружной температуры, активирована сушка сплошного пола, смотри руководство по эксплуатации регулятора.
	Термическая дезинфекция
	Защита насоса от блокировки активна
	Две кнопки нажаты одновременно
	Нажата одна кнопка
	Сохранение значений при выполнении сервисной функции
	Активно приготовление горячей воды или комфортный режим
	Бойлер прогревается

Таб. 26

## 13.2 Неисправности

Дисплей	Описание	Устранение
<b>A8</b>	Соединение с BUS-шиной прервано.	Проверить соединительный кабель и регуляторы.
<b>A7</b>	Датчик температуры горячей воды неисправен. (ZWC)	Проверить датчик температуры и соединительный кабель на отсутствие повреждений или короткого замыкания.
<b>A9</b>	Датчик температуры горячей воды неправильно установлен. (ZWC)	Проверить зону монтажа, при необходимости демонтировать датчик и повторно установить его с использованием теплопроводящей пасты.
<b>Ad</b>	Датчик бойлера не обнаружен.	Проверить датчик бойлера и соединительный кабель.
<b>b1</b>	Кодирующий штекер не обнаружен.	Правильно вставить кодирующий штекер, измерить его и при необходимости заменить.
<b>C1</b>	Во время работы котла произошло размыкание дифференциального реле давления.	Проверить дифференциальное реле давления, вытяжное устройство и соединительные трубы.
<b>C4</b>	Дифференциальное реле давления в нерабочем положении не замыкается.	Проверить дифференциальное реле давления.
<b>C6</b>	Дифференциальное реле давления не замыкается.	Проверить дифференциальное реле давления и трубы отвода дымовых газов.
<b>d3</b>	На ST8 не обнаружена перемычка 161 (→ рис.5).	При наличии перемычки правильно вставить штекер, проверить внешний ограничитель. В другом случае: имеется ли перемычка?
<b>d4</b>	Слишком большая разность температур.	Проверить насос, байпасный шланг и давление в системе.
<b>d7</b>	Неисправна газовая арматура.	Проверьте соединительный провод. Проверьте газовую арматуру, при необходимости замените.
<b>E2</b>	Датчик температуры в подающей линии не работает.	Проверить датчик температуры и соединительный кабель.
<b>E9</b>	Сработал ограничитель в подающей линии.	Проверить давление в системе, датчики температуры, проверить работу насосов и предохранитель на электронной плате, удалить воздух из прибора.
<b>EA</b>	Пламя не обнаружено.	Газовый кран открыт? Проверить давление в газовой сети, сетевое подключение, пусковой электрод с кабелем и ионизационный электрод с кабелем.
<b>F0</b>	Внутренняя неисправность.	Проверить прочность подключения электрических штекерных контактов и пусковых линий, при необходимости заменить электронную плату.

Таб. 27

Дисплей	Описание	Устранение
<b>F7</b>	Хотя прибор отключён, определяется пламя.	Проверить электроды и кабель. Отвод дымовых газов в порядке? Проверить электронную плату на влажность.
<b>FA</b>	После отключения подачи газа обнаружено пламя.	Проверить ионизационный электрод. Проверить газовую арматуру.
<b>Fd</b>	По ошибке кнопка сброса сообщений о неисправности удерживалась нажатой слишком долго (более 30 сек.).	Повторно нажать кнопку сброса и удерживать ее нажатой менее 30 сек.
<b>CC</b>	Датчик наружной температуры не обнаружен.	Проверить датчик наружной температуры и соединительный кабель на отсутствие повреждений.

Таб. 27

### 13.3 Заданные параметры подачи газа

#### 13.3.1 ZSC 24-3 ..., ZWC 24-3 ..., ZWC 28-3 ...

Вид газа	Давление газа перед форсункой (мбар)		Расход газа		
	23	31	(л/мин)	(кг/ч)	
Индекс Воббе 15 °С, 1013 мбар (кВтч/м <sup>3</sup> )	14.1	24.3			
Теплота сгорания 15 °С, Н <sub>иВ</sub> (кВтч/м <sup>3</sup> )			10.5		
Теплота конденсации 0 °С, Н <sub>иВ</sub> (кВтч/м <sup>3</sup> )			11.1		
Прибор	Мощность (кВт)				
<b>ZSC 24-3 ..., ZWC 24-3 ...</b>	<b>7.3</b>	0.8	3.0	14.5	0.7
	<b>9.5</b>	1.3	5.1	18.9	0.9
	<b>10.7</b>	1.7	6.4	21.2	1.0
	<b>11.9</b>	2.2	7.8	23.5	1.1
	<b>12.6</b>	2.4	8.7	24.8	1.1
	<b>14.4</b>	3.3	11.2	28.2	1.3
	<b>15.6</b>	3.9	13.0	30.5	1.4
	<b>16.8</b>	4.5	14.9	32.7	1.5
	<b>18.0</b>	5.3	16.9	35.0	1.6
	<b>19.2</b>	6.1	19.0	37.2	1.7
	<b>20.4</b>	6.9	21.2	39.4	1.8
	<b>21.6</b>	7.9	23.5	41.5	1.8
	<b>22.8</b>	8.8	25.9	43.7	1.9
	<b>24.0</b>	9.8	28.7	46.0	2.0
<b>ZWC 28-3 ...</b>	<b>8.6</b>	-	2.2	-	0.8
	<b>9.9</b>	-	2.9	-	0.9
	<b>10.5</b>	-	3.3	-	0.9
	<b>11.4</b>	0.9	3.9	22.4	1.0
	<b>13.1</b>	1.2	5.3	25.6	1.2
	<b>14.6</b>	1.6	6.7	28.5	1.3
	<b>16.0</b>	2.0	8.2	31.2	1.4
	<b>17.5</b>	2.5	10.0	34.0	1.5
	<b>18.8</b>	3.0	11.7	36.4	1.6
	<b>20.3</b>	3.7	13.8	39.3	1.8
	<b>22.0</b>	4.5	16.5	42.4	1.9
	<b>23.5</b>	5.3	19.2	45.2	2.1
	<b>25.0</b>	6.3	22.0	48.0	2.2
	<b>27.0</b>	7.7	26.2	51.7	2.3
<b>28.1</b>	8.3	28.4	53.8	2.4	

Таб. 28

## 13.3.2 ZSC/ZWC 35-3 ...

Вид газа	Давление газа перед форсункой		Расход газа		
	(мбар)		(л/мин)	(кг/ч)	
	23	31	23	31	
Индекс Воббе 15 °С, 1013 мбар (кВтч/м <sup>3</sup> )	14.1	24.3			
Теплота сгорания 15 °С, Н <sub>иВ</sub> (кВтч/м <sup>3</sup> )			10.5		
Теплота конденсации 0 °С, Н <sub>иВ</sub> (кВтч/м <sup>3</sup> )			11.1		
Прибор	Мощность (кВт)				
ZSC 35 ..., ZWC 35 ...	10.6	-	2.3	-	0.9
	12.1	0.8	3.0	24.5	1.1
	13.1	0.9	3.6	26.5	1.2
	14.6	1.2	4.5	29.4	1.3
	15.1	1.3	4.8	30.4	1.3
	16.0	1.5	5.5	32.1	1.4
	17.5	1.8	6.7	35.0	1.5
	18.8	2.1	7.8	37.4	1.7
	20.3	2.5	9.2	40.3	1.8
	22.0	3.0	11.0	43.4	1.9
	23.5	3.5	12.8	46.2	2.1
	25.0	4.1	14.7	48.9	2.2
	26.7	4.7	17.0	52.0	2.3
	27.5	5.1	18.2	53.4	2.4
	29.0	5.8	20.5	56.1	2.5
	31.5	7.0	24.8	60.5	2.7
32.3	7.5	26.3	61.9	2.8	
33.2	7.9	28.1	63.6	2.9	
33.4	-	28.4	-	2.9	

Таб. 29

## 14 Акт сдачи прибора в эксплуатацию

Заказчик/пользователь установки: .....	Вклеить сюда протокол измерений
.....	
Организация, ответственная за монтаж установки: .....	
Тип прибора: .....	
FD (дата изготовления): .....	
Дата сдачи в эксплуатацию: .....	
Установленный вид газа: .....	
Теплота сгорания $H_{iB}$ ..... кВтч/м <sup>3</sup>	
Регулировка отопления: .....	
Тракт отвода дымовых газов: Система со сдвоенной трубой <input type="checkbox"/> , LAS <input type="checkbox"/> , шахта <input type="checkbox"/> , отдельная прокладка труб <input type="checkbox"/> .....	
Прочие компоненты установки: .....	
<b>Были выполнены следующие работы</b>	
Гидравлика системы проверена <input type="checkbox"/> Замечания: .....	
Электрическое подключение проверено <input type="checkbox"/> Замечания: .....	
Регулировка отопления настроена <input type="checkbox"/> Замечания: .....	
Настройки системы Heatronic:	
<b>1.A</b> Максимальная тепловая мощность ..... кВт	<b>3.b</b> Блокировка тактов ..... Сек.
<b>1.b</b> Мощность подогрева воды ..... кВт	<b>3.C</b> Разность температур срабатывания ..... К
<b>1.E</b> Схема управления насосом .....	<b>5.C</b> Таймер канала .....
<b>2.b</b> Макс. температура подающей линии ..... °C	<b>7.A</b> Лампа рабочего режима горелки/ неисправности .....вкл. <input type="checkbox"/> /выкл. <input type="checkbox"/>
<b>2.d</b> Термическая дезинфекция ..... (ZSC) вкл <input type="checkbox"/> /откл <input type="checkbox"/>	<b>9.E</b> Задержка срабатывания запроса горячей воды (ZWC) ..... сек.
Сетевое давление газа ..... мбар	Измерение потери тепла с уходящими дымовыми газами проведено <input type="checkbox"/>
Контроль герметичности газового и водяного контура выполнен <input type="checkbox"/>	
Эксплуатационная проверка прибора выполнена <input type="checkbox"/>	
Инструктаж заказчика/пользователя установки по эксплуатации прибора проведен <input type="checkbox"/>	
Документация на прибор передана <input type="checkbox"/>	
Дата и подпись ответственного за монтаж установки:	

# 15 ГАРАНТИЙНЫЙ ТАЛОН

Тип оборудования:		Заводской и Серийный номер:	<b>FD</b>
-------------------	--	-----------------------------	-----------

Название, адрес, телефон фирмы продавца: ..... (место для печати)

<b>Дата продажи:</b>	Фамилия и подпись Продавца:
----------------------	-----------------------------

Адрес установки оборудования:  
Телефон:

Данные мастера, осуществившего **пуск и наладку** <sup>1)</sup> оборудования:

Фамилия: ..... Имя: .....

**Номер сертификата:**

<b>Дата пуска оборудования:</b>	Подпись мастера: ..... (место для печати)
---------------------------------	---

1) пусконаладочные работы производятся специалистами уполномоченных Продавцом и/или Изготовителем сервис-ных организации, перечень которых указан в приложении к гарантийному талону и/или на сайте [www.bosch-tt.ru](http://www.bosch-tt.ru).

Замечания при пуске:	..... .....
Установленные принадлежности:	..... .....

**Настоящим подтверждаю, что прибор пущен в эксплуатацию, работает исправно, инструктаж по правилам эксплуатации и технике безопасности проведен. Инструкция по эксплуатации оборудования получена, содержание доведено и понятно, с требованиями эксплуатации согласен и обязуюсь выполнять. С гарантийными обязательствами Изготовителя ознакомлен и согласен.**

**Подпись Покупателя:**

### ВЫПОЛНЕНИЕ ПЛАНОВОГО ТЕХНИЧЕСКОГО ОБСЛУЖИВАНИЯ <sup>2)</sup>

№ п/п	Дата	Номер/дата договора на ТО	Замечания при выполнении планового технического обслуживания	Номер сертификата	Подпись мастера

2) после 12 (двенадцати) месяцев с начала эксплуатации, и в течение 2 месяцев, необходимо произвести плановое техническое обслуживание оборудования.

### ВЫПОЛНЕНИЕ ГАРАНТИЙНЫХ РАБОТ

№ п/п	Дата	Номер гарантийного акта	Номер сертификата мастера	Подпись мастера

№ Дата пуска: ..... Заводской № <b>FD</b> Номер сертификата: ..... Подпись мастера <sup>3)</sup> : ..... Дата планового ТО: ..... Номер сертификата: ..... Подпись мастера <sup>4)</sup> : ..... Дата ремонта: ..... Подп. клиента: .....	№ Дата пуска: ..... Заводской № <b>FD</b> Номер сертификата: ..... Подпись мастера <sup>3)</sup> : ..... Дата планового ТО: ..... Номер сертификата: ..... Подпись мастера <sup>4)</sup> : ..... Дата ремонта: ..... Подп. клиента: .....	№ Дата пуска: ..... Заводской № <b>FD</b> Номер сертификата: ..... Подпись мастера <sup>3)</sup> : ..... Дата планового ТО: ..... Номер сертификата: ..... Подпись мастера <sup>4)</sup> : ..... Дата ремонта: ..... Подп. клиента: .....
3) ставится в день пуска оборудования 4) ставится в день ремонта оборудования	3) ставится в день пуска оборудования 4) ставится в день ремонта оборудования	3) ставится в день пуска оборудования 4) ставится в день ремонта оборудования

**ГАРАНТИЙНЫЕ ОБЯЗАТЕЛЬСТВА**

1. Гарантия предоставляется на четко определенные характеристики товара или отсутствие недостатков согласно соответствующему уровню техники.
2. Гарантийные сроки.
  - 2.1. Срок гарантии завода изготовителя — 24 месяца с даты ввода оборудования в эксплуатацию, но не более 28 месяцев соответственно с даты поставки оборудования конечному Потребителю.  
При обязательном соблюдении следующих условий:
    - монтаж оборудования производился специалистами организации, имеющей соответствующие лицензии на проведение данного вида работ, персонал организации аттестован и имеет необходимые допуски;
    - пусконаладочные работы производились специалистами уполномоченных Продавцом и/или Изготовителем сервисных организаций, перечень которых указан в приложении к гарантийному талону и/или на сайте [www.bosch-tt.ru](http://www.bosch-tt.ru), при ее отсутствии или недостоверности вы можете обратиться в торгующую организацию или к уполномоченной изготовителем организации (контактная информация указана ниже). А так же составлен акт о проведении пусконаладочных работ и/или в наличии соответствующее подтверждение этому в гарантийном талоне;
    - оборудование установлено с соблюдением действующих строительных норм и правил (СНиП), государственных стандартов (ГОСТ), местных норм, а так же предписаний инструкции по монтажу;
    - после 12 (двенадцати) месяцев с начала эксплуатации оборудования, в течение 2 месяцев, необходимо произвести плановое техническое обслуживание оборудование с соответствующей отметкой в гарантийном талоне уполномоченной Продавцом и/или Изготовителем сервисной организацией;
    - до монтажа, оборудование должно храниться в теплом сухом помещении.
  - 2.2. Гарантийный срок на замененные после истечения гарантийного срока узлы и агрегаты, а также на запасные части составляет 6 месяцев.
3. Претензии на удовлетворение гарантийных обязательств не принимаются в случаях, если:
  - 3.1. Поставка оборудования произведена через неуполномоченных БОШ представителей, отсутствует сертификат соответствия.
  - 3.2. Выявлено повреждение или удаление заводского серийного номера оборудования.
  - 3.3. Внесены конструктивные изменения в оборудование, без согласования с уполномоченной БОШ на проведение подобных работ, организацией.
  - 3.4. На оборудование устанавливаются детали чужого производства.
  - 3.5. Не соблюдаются правила по монтажу и эксплуатации оборудования Производителя.
  - 3.6. Вмешательство в оборудование неуполномоченных лиц и/или организаций.
  - 3.7. Неисправность является следствием:
    - неправильной эксплуатации;
    - подключения оборудования к коммуникациям и системам (электроснабжения, водопроводная сеть, газоснабжение, дымоход, и т.д.) не соответствующим ГОСТ, требованиям СНиП и предписаниям инструкций по монтажу и эксплуатации изделия;
    - использованием энерго- и теплоносителей несоответствующих ГОСТ, требованиям СНиП и предписаниям инструкций по монтажу и эксплуатации изделия;
    - попадания в изделие посторонних предметов, веществ, жидкостей, животных, насекомых и т.д.
  - 3.8. Механические повреждения получены в период доставки от точки продажи до места монтажа, монтажа, эксплуатации.
4. БОШ также не несет ответственности за изменение состояния или режимов работы Оборудования в результате ненадлежащего хранения, а также действия обстоятельств непреодолимой силы.
5. Гарантия не распространяется на расходные материалы.
6. БОШ не несет никаких других обязательств, кроме тех, которые указаны в настоящих "Гарантийных обязательствах".

Срок службы – 12 лет.

**В интересах Вашей безопасности:**

Монтаж, пуск, ремонт и обслуживание должны осуществляться только специалистами, обученными и аттестованными производителем оборудования.

Для надежной и безопасной работы оборудования рекомендуется установка фильтров на подаче газа и воды (горячего водоснабжения), электрической разделительной проставки на магистрали подключения газа, обязательная установка фильтра на обратном трубопроводе системы отопления, а так же рекомендуется использование источника бесперебойного питания или стабилизатора напряжения, применение систем водоподготовки в системе отопления. Убедитесь, что оборудование соответствует системе, к которой подключается или в которую должно быть установлено. Параметры топлива и электрической сети совпадают с указанными в инструкции эксплуатации.

**Гарантийные обязательства Изготовителя мне разъяснены, понятны и мною полностью одобрены.**

**Подпись Покупателя:**


ООО "Роберт Бош", РОССИЙСКАЯ ФЕДЕРАЦИЯ, 129515 Москва, ул. Ак. Королева, д.13, стр. 5,  
Тел. +7 495 935 7197, Факс +7 495 935 7198, e-mail: [service@ru.bosch.com](mailto:service@ru.bosch.com); [www.bosch-tt.ru](http://www.bosch-tt.ru)



## Для записей

## Для записей

## Для записей



ООО «Роберт Бош»  
Термотехника  
ул. Ак. Королева, 13, стр.5  
129515 Москва, Россия