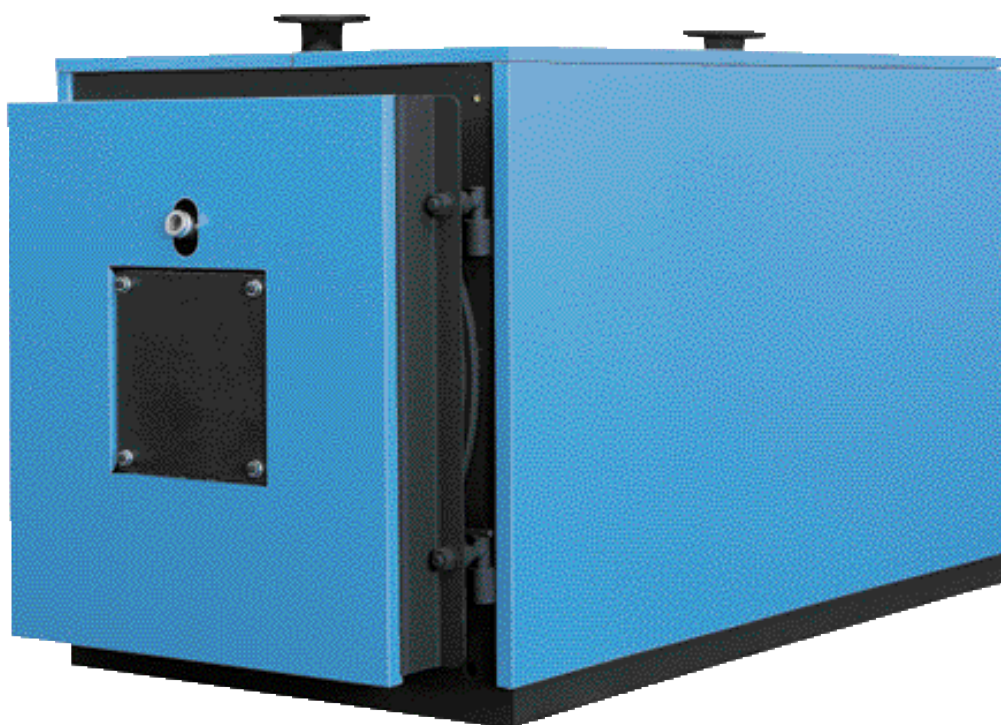




ТЕХНИЧЕСКОЕ РУКОВОДСТВО

ИНСТРУКЦИИ ПО: УСТАНОВКЕ– ЭКСПЛУАТАЦИИ–
ТЕХОБСЛУЖИВАНИЮ



SIMERAC 80.3600 AR

КОТЛЫ ДЛЯ ПРИГОТОВЛЕНИЯ ГОРЯЧЕЙ ВОДЫ

Уважаемый клиент,

благодарим, за то, что Вы выбрали котёл SIME.

В ваших интересах, просим вас следовать и соблюдать инструкции, приведённые в настоящей брошюре и проводить плановое техобслуживание квалифицированным персоналом, чтобы поддерживать максимальный уровень эффективности и продолжительность.

Напоминаем, что несоблюдение инструкций, приведённых в настоящем руководстве, делает гарантию недействительной.



СОДЕРЖАНИЕ

ОБЩАЯ ИНФОРМАЦИЯ

- стр. 4 - ПРЕДУПРЕЖДЕНИЯ ОБЩЕГО ХАРАКТЕРА
- стр. 5 - ОСНОВНЫЕ ПРАВИЛА ТЕХНИКИ БЕЗОПАСНОСТИ
- стр. 6 - ОПИСАНИЕ ОБОРУДОВАНИЯ
- стр. 7 - ТЕХНИЧЕСКИЕ ДАННЫЕ
- стр. 8 - ИДЕНТИФИКАЦИОННЫЕ ЭЛЕМЕНТЫ
- стр. 8 - СПИСОК ЗАПЧАСТЕЙ

ПОЛЬЗОВАТЕЛЬ

- стр. 9 - ЗАПУСК АППАРАТА
- стр. 9 - ВЫКЛЮЧЕНИЕ
- стр. 10 - ОЧИСТКА
- стр. 10 - ТЕХОБСЛУЖИВАНИЕ

УСТАНОВЩИКА

- стр. 10 – ПОЛУЧЕНИЕ ПРОДУКТА
- стр. 11 – ГАБАРИТЫ
- стр. 13 – УСТАНОВКА
- стр. 13 – ПОМЕЩЕНИЕ УСТАНОВКИ
- стр. 13 – ВЫВОД ПРОДУКТОВ ГОРЕНИЯ
- стр. 14 – ГИДРАВЛИЧЕСКОЕ ПОДКЛЮЧЕНИЕ
- стр. 15 – ЭЛЕКТРОУСТАНОВКА
- стр. 15 – ПРОБЛЕМА КОНДЕНСАТА
- стр. 16 – ПИТАНИЕ ГОРЮЧЕГО
- стр. 17 – ПОДКЛЮЧЕНИЕ ГОРЕЛКИ
- стр. 18 – ЭЛЕКТРОСХЕМА С ДВУХСТУПЕНЧАТОЙ ГОРЕЛКОЙ
- стр. 19 – ТЕХНИЧЕСКИЕ ДАННЫЕ КОТЛОВ С
НАДУВНОЙ ГОРЕЛКОЙ НА ДИЗЕЛЬНОМ ТОПЛИВЕ GTG
- стр. 23 – ТЕХНИЧЕСКИЕ ДАННЫЕ КОТЛОВ С НАДУВНОЙ
ГОРЕЛКОЙ НА ГАЗЕ GTG
- стр. 31 – УСТАНОВКА КОЖУХА (ТОЛЬКО “**SIMERAC 80-900 AR**”)
- стр. 32 – МОНТАЖ ЭЛЕКТРОЩИТА

ПОДДЕРЖКА И ТЕХОБСЛУЖИВАНИЕ

- стр. 33 – ПРЕДВАРИТЕЛЬНЫЕ ОПЕРАЦИИ ПРИ ПЕРВОМ ВКЛЮЧЕНИИ
- стр. 33 – ПЕРВОЕ ВКЛЮЧЕНИЕ
- стр. 34 – ПРОВЕРКИ ВО ВРЕМЯ И ПОСЛЕ ПЕРВОГО ВКЛЮЧЕНИЯ
- стр. 35 - ТЕХОБСЛУЖИВАНИЕ
- стр. 35 – ОТКРЫТИЕ И НАСТРОЙКА ДВЕРЦЫ
- стр. 36 – ОЧИСТКА КОТЛА
- стр. 36 – ПРОВЕРКИ ПОСЛЕ ОЧИСТКИ КОТЛА
- стр. 37 – ВОЗМОЖНЫЕ НЕПОЛАДКИ И ИХ СПОСОБЫ РЕШЕНИЯ

ДЕКЛАРАЦИИ

- стр. 39 – СЕРТИФИКАЦИИ CE

ПРЕДУПРЕЖДЕНИЯ ОБЩЕГО ХАРАКТЕРА

Книжка с инструкциями является неотъемлемой и существенной частью продукта.

Если продукт продаётся в пользование другим лицам, или если при смене места жительства аппарат приходится оставить, необходимо всегда убедиться, что инструкции остаются вместе с прибором, чтобы с ними смог проконсультироваться другой пользователь и/или монтажник.

Настоящий прибор должен применяться в тех целях, для которых предназначен.

С изготовителя снимается любая контрактная и внеконтрактная ответственность за урон, нанесённый людям, животным или предметам, при неправильной установке, настройке, техобслуживании или при несанкционированном применении.

С производителя снимается всякая ответственность за любой урон, нанесённый людям и/или предметам, при явной опасности для пользователя, которую, тем не менее, можно избежать при применении соответствующих мер по технике безопасности.

После того, как снята упаковка, убедитесь в целостности содержания. При появлении сомнений не использовать прибор и обратиться к поставщику. Элементы упаковки (деревянные ящики, гвозди, скобы, пластиковые пакеты, вспененный полиэстер и т.д.) должны быть не доступны для детей, так как являются источником потенциальной опасности.

Установка должна быть произведена при соблюдении всех действующих норм, согласно инструкциям производителя и профессиональным квалифицированным персоналом.

Профессиональный квалифицированный персонал, это персонал, имеющий особую техническую компетенцию в отрасли систем отопления в гражданских целях и для производства горячей воды для ГВС.

Чтобы гарантировать эффективность прибора и для правильной работы, необходимо чтобы профессионально квалифицированный персонал выполнял плановое техобслуживание, придерживаясь указаний изготовителя.

При ремонтных работы прибора должны использоваться только оригинальные запчасти.

Если прибор не используется в течении, необходимо чтобы профессионально квалифицированный персонал выполнил хотя бы следующие операции:

- установить главный выключатель прибора и рубильник системы электропитания в положение "выключено";
- закрыть вентили горячего и воды в установке;
- если есть опасность заморозки, слить воду с тепловой установки

ОСНОВНЫЕ ПРАВИЛА ТЕХНИКИ БЕЗОПАСНОСТИ

При применении продуктов, использующих электроэнергию и горючее, должны соблюдаться некоторые основные правила, такие как:

Прибором не могут пользоваться дети или неопытные люди;

Запрещено приводить в действие электрические выключатели, электрические бытовые приборы, телефон и любой другой предмет, который может вызвать искру, при появлении запаха газа. В этом случае:

- немедленно открыть двери и окна, чтобы проветрить помещение;
- закрыть краны горючего;
- операции должен проводить профессионально квалифицированный персонал.

Запрещено трогать прибор мокрыми или влажными частями тела и/или босиком.

Запрещено выполнять операции по техобслуживанию и очистке, если не отключено электропитание и не закрыт вентиль питания горючего.

Запрещено натягивать, отсоединять и перекручивать электрическую проводку, выходящую из котла, даже если она отключена от сети электропитания.

Запрещено закрывать или суживать отверстие для проветривания помещения, что при утечки газа помогает избежать образования токсичной и взрывоопасной смеси, это также не экономично и приводит к загрязнению воздуха в помещении, так как ухудшает качество горючего.

Запрещено оставлять прибор под воздействием атмосферных явлений.

Прибор не предусмотрен для работы во внешних помещениях и не оснащён автоматическим противозамораживающим системами. При опасности замораживания котёл должен оставаться в работе.

Другие важные замечания, которые необходимо соблюдать:

- если повреждён кабель электропитания прибора, для его замены обратиться к профессионально квалифицированному персоналу;
- не закреплять (и проверить, что это не сделали другие) электрокабели к трубопроводам установки или вблизи с источниками тепла;
- проверить, что кабели заземления прибора не подключены к системе водоснабжения;
- не трогать нагретые части прибора (в частности дверцу и дымовую камеру) так как чаще всего они остаются горячими и после продолжительного времени остановки.

При утечки воды, перекрыть систему водоснабжения и обращаться только профессионально квалифицированному персоналу.

ОПИСАНИЕ ПРИБОРА

Котёл серии **SIMERAC AR** является генератором тепла с очень высоким КПД для систем отопления горячей водой до 90 °С, а также для производства ГВС, когда котёл подключен к горелке.

Это компактный котёл с герметичной камерой горения: пламя, которое производится в горелке, развивается в топке, и так как дно топки закрыто, дым возвращается в переднюю часть через углубление в изоляции дверцы и направляется в трубчатую поверхность.

Здесь дым, направляемый турбулизаторами с высокой эффективностью, проходит турбулентный путь, увеличивающий теплообмен благодаря тепловому излучению. Таким образом, достигается максимальное потребление тепла без вредных тепловых нагрузок, и, прежде всего КПД превышает 94%.

При выходе из змеевика, дым собирается в задней камере и направляется на дымоотвод.

Могут быть установлены горелки, способные работать с любым традиционным видом горючего, жидким или газообразным. Горелка установлена на дверце с шарнирным креплением: таким образом, упрощаются операции настройки и техобслуживания бойлера и горелки, без демонтажа горелки.

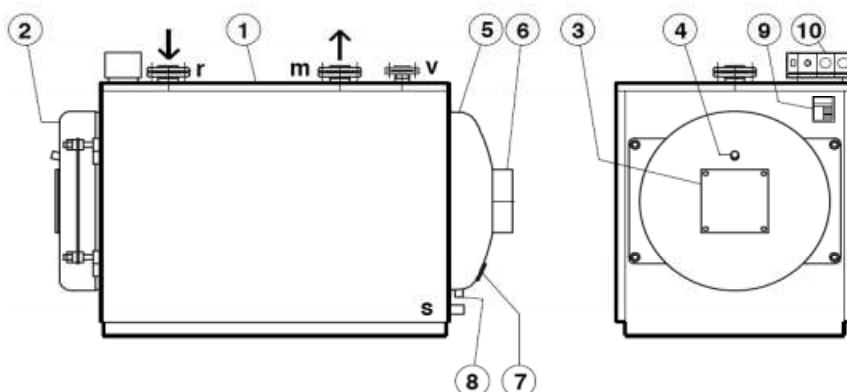
Для тепловой изоляции котла используется мат из базальтовой ваты с высокими изолирующими свойствами.

Внешняя отделка выполнена из элегантных панелей из окрашенной стали.

Панель управления с предварительно выполненной кабельной проводкой, находится над котлом и позволяет её автоматическую работу.

В панели управления находится электросхема.

По заявке, может быть установлен электронный блок климатической настройки: это позволяет работать при низкой внешней температуре и многие другие дополнительные функции.



УСЛОВНЫЕ ОБОЗНАЧЕНИЯ

- 1 - Корпус котла
- 2 - Большая дверца
- 3 - Опорная пластина горелки
- 4 - Индикатор пламени
- 5 - Дымовая камера
- 6 - Труба выхода дыма
- 7 - Дверца для очистки
- 8 - Слив дымового конденсата
- 9 - Идентификационная табличка и технические данные
- 10- Панель инструментов

r - Возврат отопления

m - Подача отопления

v - Крепление предохранительного клапана или расширительного бака

s - Вывод илистых отложений

ТЕХНИЧЕСКИЕ ДАННЫЕ

ЭКСПЛУАТАЦИОННЫЕ КАЧЕСТВА И ТЕХНИЧЕСКИЕ ДАННЫЕ КОТЛОВ СЕРИИ SIMERAC AR Согласно требованиям Д.П.Р. 412/93 и стандарту UNI 10348

| модель | Мощн. номиналь ный полезная (Pn) кВт | Мощност ь топки кВт | КПД полезная номинальн ая (Tm 70°C) % | КПД Полез. 30% нагрузки (Tm 50°C) % | Потери со сторо. дыма мбар | Подача дыма (дизель) Кг/ч | Потери на Дымоот.с горелки Включ. % | Потери на Дымоот.с горелки выключ. % | Потери на кожухе (2) % | Темп. дыма (1) °C |
|-----------------|---|------------------------------|--|--|--|------------------------------------|--|---|------------------------------------|----------------------------|
| SIMERAC 80 AR | 81 | 86,200 | 94,000 | 96,800 | 0,400 | 136,800 | 5,100 | 0,100 | 0,900 | 106,000 |
| SIMERAC 90 AR | 91 | 96,700 | 94,100 | 96,900 | 0,500 | 154,800 | 5,000 | 0,100 | 0,900 | 104,000 |
| SIMERAC 130 AR | 132 | 140,000 | 94,300 | 97,100 | 0,900 | 223,200 | 4,900 | 0,100 | 0,800 | 102,000 |
| SIMERAC 170 AR | 170 | 179,600 | 94,700 | 97,500 | 0,900 | 288,000 | 4,400 | 0,100 | 0,800 | 92,000 |
| SIMERAC 200 AR | 203 | 214,000 | 94,900 | 97,700 | 1,200 | 342,000 | 4,300 | 0,100 | 0,800 | 90,000 |
| SIMERAC 250 AR | 253 | 266,000 | 95,100 | 97,900 | 1,800 | 424,800 | 4,100 | 0,100 | 0,800 | 85,000 |
| SIMERAC 300 AR | 304 | 320,000 | 95,000 | 97,800 | 2,500 | 511,200 | 4,300 | 0,100 | 0,700 | 90,000 |
| SIMERAC 350 AR | 354 | 372,000 | 95,200 | 98,000 | 3,300 | 594,000 | 4,100 | 0,100 | 0,700 | 85,000 |
| SIMERAC 400 AR | 398 | 418,000 | 95,200 | 98,000 | 2,700 | 669,600 | 4,100 | 0,100 | 0,700 | 85,000 |
| SIMERAC 450 AR | 455 | 477,000 | 95,400 | 98,000 | 3,200 | 763,200 | 4,000 | 0,100 | 0,600 | 83,000 |
| SIMERAC 500 AR | 505 | 530,000 | 95,300 | 97,900 | 3,700 | 849,600 | 4,100 | 0,100 | 0,600 | 85,000 |
| SIMERAC 600 AR | 610 | 640,000 | 95,300 | 97,900 | 3,600 | 1026,000 | 4,100 | 0,100 | 0,600 | 85,000 |
| SIMERAC 700 AR | 715 | 750,000 | 95,300 | 97,900 | 4,500 | 1202,400 | 4,100 | 0,100 | 0,600 | 85,000 |
| SIMERAC 800 AR | 820 | 860,000 | 95,300 | 97,900 | 4,400 | 1375,200 | 4,100 | 0,100 | 0,600 | 85,000 |
| SIMERAC 900 AR | 920 | 966,000 | 95,200 | 97,900 | 4,800 | 1548,000 | 4,200 | 0,100 | 0,600 | 88,000 |
| SIMERAC 1100 AR | 1100 | 1155,000 | 95,200 | 97,900 | 5,400 | 1850,400 | 4,200 | 0,100 | 0,600 | 88,000 |
| SIMERAC 1300 AR | 1300 | 1356,000 | 95,300 | 97,900 | 5,600 | 2185,200 | 4,200 | 0,100 | 0,600 | 88,000 |
| SIMERAC 1640 AR | 1645 | 1727,000 | 95,200 | 97,900 | 5,800 | 2764,800 | 4,100 | 0,100 | 0,600 | 85,000 |
| SIMERAC 1850 AR | 1850 | 1942,000 | 95,200 | 97,800 | 6,000 | 3106,800 | 4,100 | 0,100 | 0,600 | 85,000 |
| SIMERAC 2050 AR | 2050 | 2153,000 | 95,200 | 97,800 | 6,500 | 3445,200 | 4,200 | 0,100 | 0,600 | 88,000 |
| SIMERAC 2580 AR | 2580,00 | 2709,000 | 95,200 | 97,800 | 6,800 | 4338,000 | 4,200 | 0,100 | 0,600 | 88,000 |
| SIMERAC 3100 AR | 3100,00 | 3255,000 | 95,200 | 97,800 | 7,500 | 5212,800 | 4,200 | 0,100 | 0,600 | 88,000 |
| SIMERAC 3600 AR | 3610,00 | 3791,000 | 95,200 | 97,800 | 8,400 | 6069,600 | 4,200 | 0,100 | 0,600 | 88,000 |

(1) с горелкой оснащённой закрывающей заслонкой воздуха горения

(2) без порывов ветра при температуре помещения 20°C
минимальная температура возврата воды на котёл 50°C

дизельное топливо: CO₂ = 13,0 %

дизельное топливо: CO₂ = 10,0 %

ИДЕНТИФИКАЦИОННЫЕ ЭЛЕМЕНТЫ

Прибор идентифицирован ТЕХНИЧЕСКОЙ ТАБЛИЧКОЙ, на которой приведены все технические и идентификационные данные. Табличка установлена с передней части с правой стороны.

Для технических процедур и запчастей необходима точная идентификация модели котла, это упростит все последующие операции.

ВАЖНО проверить, что на котле установлена техническая табличке, в противном случае, табличку должен установить установщик.

СПИСОК ЗАПЧАСТЕЙ

Рекомендуемые запчасти для двух лет работы:

- 1 рабочий термостат
- 1 предохранительный термостат
- 1 уплотнитель большой дверцы
- 1 уплотнитель дымовой коробки
- 1 уплотнитель пластины горелки
- 1 смотровое окошко пламени
- 1 уплотнитель смотрового окошко пламени
- 1 полный комплект турболизаторов

А также, могут быть предоставлены следующие запчасти при случайном повреждении или неполадках:

- термометр
- электрощит в комплекте
- большая дверца в комплекте
- дымовая коробка в комплекте
- кожух в комплекте или частичный

ЗАПУСК АППАРАТА

Первый запуск котла должен быть выполнен профессионально квалифицированным персоналом, после чего, котёл может работать в автоматическом режиме.

Иногда пользователь должен запустить котёл самостоятельно, например, после длительного периода простоя.

В этих случаях необходимо проверить:

- что закрыты вентили горючего и воды в установке;
- что давление гидравлической системы при низкой температуре превышает 1 бар и ниже максимально допустимого значения для котла;
- тарирование термостата и настройка котла в диапазоне от 60 и до 90°С;
- что термостат помещения "активный" и настроен на 20°С;
- что не заблокированы насосы установки.

Затем включить главный выключатель, после чего, основной панели управления.

Прибор выполнит этап включения, и после запуска останется в работе до достижения установленных температур.

Затем будет работать в автоматическом режиме.

При обнаружении неполадок включения или работы, выключить прибор и вызвать профессионально квалифицированный персонал.

ВЫКЛЮЧЕНИЕ

При временном отсутствии (выходные дни, короткие путешествия) без опасности замораживания, действовать следующим образом:

- выключить главный выключатель на панели управления (ВЫКЛ.);
- выключить рубильник установки.

ВНИМАНИЕ. При опасности замораживания не выполнять вышеуказанные операции, а:

- установить термостат помещения приблизительно на 10°С.

Если котёл не используется в течение длительного периода, действовать следующим образом:

- выключить главный выключатель на панели управления (ВЫКЛ.);
- выключить рубильник установки;
- закрыть вентили горючего и воды в установке.

ВНИМАНИЕ: при опасности замораживания, профессионально квалифицированный персонал должен слить воду из установки.

ОЧИСТКА

Перед тем как выполнить операции по очистке:

- выключить главный выключатель на панели управления (ВЫКЛ.);
- выключить рубильник установки.

Единственный вид операций по очистке, который должен выполнять пользователь, это очистка внешней панелей, выполняется ветошью с водой и мылом.

При наличии трудносмываемых пятен, намочить ветошь раствором воды и денатурированным спиртом.

Не пользоваться губками или абразивными продуктами, не чистить струей воды.

ТЕХНИЧЕСКОЕ ОБСЛУЖИВАНИЕ

Периодическое техобслуживание и измерение КПД горения необходимы согласно законодательству и Ответственный тепловой установки должен выполнять настоящие проверки профессионально квалифицированным персоналом.

ПОЛУЧЕНИЕ ПРОДУКТА

До модели **SIMERAC 900 AR**:

- корпус котла без изоляции (со вставками в топку: электрощитом, документацией, минеральной ватой для изоляции котла, матом из керамического волокна для амортизации отверстия сопла горелки);
- 1 картонная коробка, содержащая металлические панели.

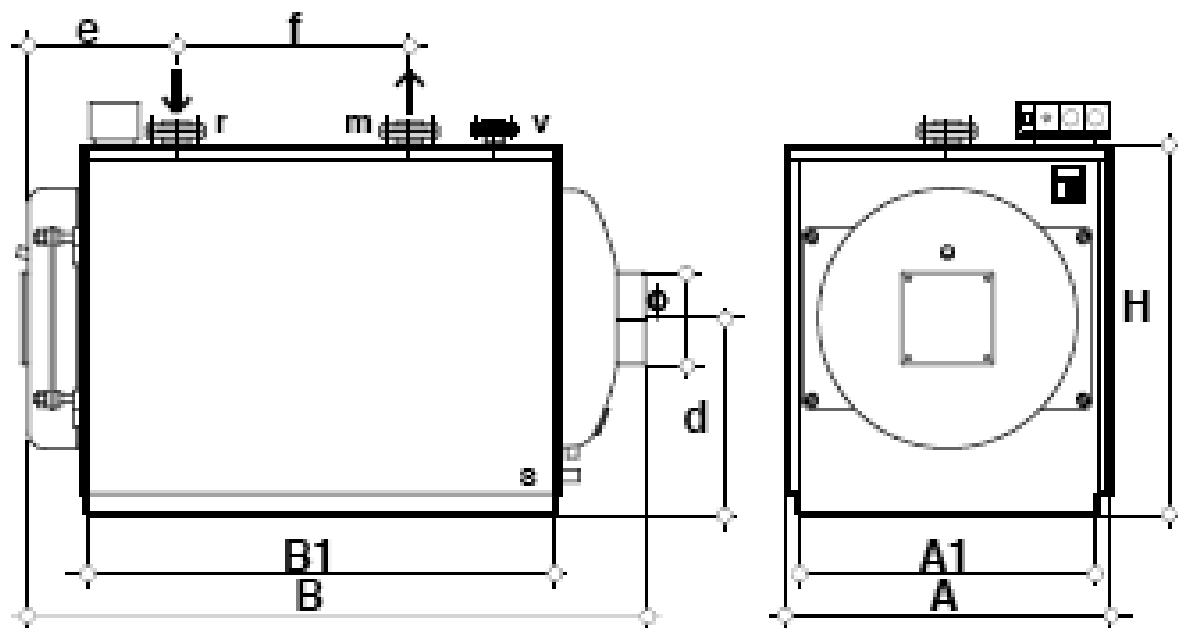
Котлы **SIMERAC 1100-3600 AR** предоставляются в комплекте с изоляцией и кожухом.

В топке находятся: электрощит, документация и мат для амортизации отверстия сопла горелки.

Перемещение корпуса котла должно выполняться с помощью соответствующего инструментария использовать рым-болты для поднятия котла.

Учитывая большой вес, не рекомендуется выполнять перемещение вручную.

ГАБАРИТНЫЕ РАЗМЕРЫ



| МОДЕЛЬ SI MERAC AR | | 80 | 90 | 130 | 170 | 200 | 250 | 300 | 350 | |
|-----------------------|-----|--------|--------|--------|--------|--------|--------|--------|--------|-----------------|
| габариты | A | 790 | 790 | 790 | 940 | 940 | 940 | 940 | 940 | мм |
| | B | 1110 | 1110 | 1360 | 1405 | 1405 | 1655 | 1655 | 1905 | мм |
| | H | 880 | 880 | 880 | 990 | 990 | 990 | 990 | 990 | мм |
| | A1 | 750 | 750 | 750 | 900 | 900 | 900 | 900 | 900 | мм |
| | B1 | 760 | 760 | 1010 | 1010 | 1010 | 1260 | 1260 | 1510 | мм |
| | d | 460 | 460 | 460 | 510 | 510 | 510 | 510 | 510 | мм |
| | e | 430 | 430 | 430 | 465 | 465 | 465 | 465 | 465 | мм |
| | f | 260 | 260 | 510 | 450 | 450 | 700 | 700 | 950 | мм |
| крепления | r/m | 2" | 2" | 2" | 65 | 65 | 65 | 65 | 65 | DN |
| | v | 1" 1/4 | 1" 1/4 | 1" 1/4 | 1" 1/2 | 1" 1/2 | 1" 1/2 | 1" 1/2 | 1" 1/2 | DN |
| | s | 3/4" | 3/4" | 3/4" | 3/4" | 3/4" | 3/4" | 3/4" | 3/4" | DN |
| | ∅ | 200 | 200 | 200 | 220 | 220 | 220 | 220 | 220 | мм |
| объем воды в котле | - | 119 | 119 | 155 | 228 | 228 | 285 | 276 | 329 | дм ³ |
| порожняя масса | - | 250 | 270 | 310 | 460 | 480 | 540 | 550 | 610 | кг |

| МОДЕЛЬ SI MERAC AR | | 400 | 450 | 500 | 600 | 700 | 800 | 900 | 1100 | |
|-----------------------|-----|------|------|------|------|------|------|------|--------|-----------------|
| габариты | A | 1040 | 1040 | 1040 | 1240 | 1240 | 1240 | 1240 | 1380 | мм |
| | B | 1990 | 1990 | 2290 | 2345 | 2545 | 2545 | 2795 | 2950 | мм |
| | H | 1150 | 1150 | 1150 | 1280 | 1280 | 1280 | 1280 | 1500 | мм |
| | A1 | 1000 | 1000 | 1000 | 1200 | 1200 | 1200 | 1200 | 1380 | мм |
| | B1 | 1512 | 1512 | 1812 | 1814 | 2014 | 2014 | 2264 | 2416 | мм |
| | d | 595 | 595 | 595 | 640 | 640 | 640 | 640 | 810 | мм |
| | e | 625 | 625 | 625 | 625 | 625 | 625 | 625 | 430 | мм |
| f | 792 | 792 | 1092 | 974 | 1174 | 1174 | 1424 | 1700 | мм | |
| крепления | r/m | 80 | 80 | 80 | 100 | 100 | 100 | 100 | 125 | DN |
| | v | 2" | 2" | 2" | 65 | 65 | 65 | 65 | 80 | DN |
| | s | ¾" | ¾" | ¾" | ¾" | ¾" | ¾" | ¾" | 1" 1/2 | DN |
| | ∅ | 250 | 250 | 250 | 350 | 350 | 350 | 350 | 400 | мм |
| объем воды в котле | - | 402 | 402 | 476 | 697 | 795 | 733 | 817 | 1277 | дм ³ |
| порожняя масса | - | 870 | 890 | 940 | - | - | - | - | - | кг |

| МОДЕЛЬ SI MERAC AR | | 1300 | 1640 | 1850 | 2050 | 2580 | 3100 | 3600 | |
|-----------------------|------|-------|-------|-------|-------|-------|-------|-------|-----------------|
| габариты | A | 1380 | 1610 | 1610 | 1610 | 1800 | 1800 | 2000 | мм |
| | B | 3200 | 3245 | 3535 | 3535 | 3955 | 4255 | 4790 | мм |
| | H | 1500 | 1800 | 1800 | 1800 | 2000 | 2000 | 2210 | мм |
| | A1 | 1380 | 1610 | 1610 | 1610 | 1800 | 1800 | 2000 | мм |
| | B1 | 2666 | 2680 | 2970 | 2970 | 3320 | 3620 | 4024 | мм |
| | d | 810 | 965 | 965 | 965 | 1070 | 1070 | 1700 | мм |
| | e | 430 | 430 | 430 | 430 | 510 | 510 | 522 | мм |
| f | 1950 | 1440 | 1730 | 1730 | 1700 | 2000 | 2200 | мм | |
| крепления | r/m | 125 | 150 | 150 | 150 | 200 | 200 | 200 | DN |
| | v | 80 | 100 | 100 | 100 | 125 | 125 | 125 | DN |
| | s | 1"1/2 | 1"1/2 | 1"1/2 | 1"1/2 | 1"1/2 | 1"1/2 | 1"1/2 | DN |
| | ∅ | 400 | 450 | 450 | 450 | 500 | 500 | 600 | мм |
| объем воды в котле | - | 1372 | 2010 | 2125 | 2163 | 3155 | 3292 | 4839 | дм ³ |
| порожняя масса | - | - | - | - | - | - | - | - | кг |

УСТАНОВКА

ПОМЕЩЕНИЕ УСТАНОВКИ

Котёл должен быть установлен в помещении, где соблюдены все требования и минимальные расстояния, предусмотренные действующим законодательством, и оснащено отверстиями для проветривания подходящих размеров.

Опорная поверхность бойлера должна быть горизонтальной.

Рекомендуется, чтобы опорная поверхность было на более высоком уровне чем пол.

ВНИМАНИЕ: если удельный вес газа, которым питается горелка, превышает удельный вес воздуха, то электрические компоненты должны находиться выше чем 0,5 метров от земли.

Запрещено устанавливать котёл в открытые помещения, так как не спроектирован для настоящих целей и не располагает автоматической противоморозной системой.

ВЫВОД ПРОДУКТОВ ГОРЕНИЯ

Правильное соединение горелка/котёл/дымоотвод, позволяет значительно сократить потребление, достичь оптимального горения с низким выделением загрязняющих веществ и эффективной защиты от явления конденсата.

ДЫМОВОЙ КАНАЛ (ДОМООТВОД) должен быть устойчивым к высоким температурам и конденсату, иметь тепловую изоляцию, быть герметичным, не иметь сужений или закупоривания, быть как ровнее в вертикальном направлении и его размеры должны соответствовать предписаниям действующих законодательства.

ПОДКЛЮЧЕНИЕ МЕЖДУ КОТЛОМ И ДЫМООТВОДОМ должно быть выполнено в соответствии с действующим стандартами и законодательством, жёсткими каналами, устойчивыми к высокой температуре, конденсату, механической нагрузке и быть герметичными.

Для уплотнения соединений использовать материалы, устойчивые к минимальной температуре 250°С.

Дымоотводы и соединительные переходники между котлом и камином с неправильными размерами или фигурными, могут усилить шум горения, отрицательно влиять на параметры горения и стать причиной проблем конденсации.

ВНИМАНИЕ: неизолированные выводные каналы, это источник потенциальной опасности.

ГИДРАВЛИЧЕСКОЕ ПОДКЛЮЧЕНИЕ

Выбор и установка компонентов системы входит в компетенцию установщика, который должен работать согласно последнему слову техники и действующему законодательству. Далее приведены некоторые рекомендации:

- крепления котла не должны подвергаться нагрузке трубопроводов подключения к установке: поэтому должны удерживаться и установлены таким образом, чтобы не приводить к опасным усилиям для креплений котла.
- Запрещено устанавливать отсекающие органы между котлом и расширительным сосудом и между котлом и предохранительными клапанами.
- Расширительный бак должен иметь правильные размеры (не должны обнаруживаться утечки воды, вызванные нормальным расширением), а для закрытого расширительного бака, предохранительные клапаны должны срабатывать только в крайних случаях. Это потому, что любой последующий приток воды, должен быть как можно больше ограничен и в любом случае должен выполняться и проверяться с одной точки установки.
- Убедиться, что сливы предохранительных клапанов подключены к сливной воронке. В противном случае, срабатывание клапанов приводит к затоплению помещения, за которое изготовитель не несёт ответственности.
- Убедиться, что гидравлический трубопровод не используется как заземление электрической или телефонной установки. Трубопровод абсолютно не подходит для настоящих целей, так как использование в настоящих целях, может нанести значительный урон трубопроводу.
- Перед подключением котла промыть весь трубопровод системы, чтобы удалить все отложения, которые могут негативно повлиять на эксплуатационные качества котла.
- Если вода, которая вводится в систему жёсткая ($> 15 \text{ GF}$) или коррозионная ($\text{pH} < 7,2$), установить систему обработки, в обратном случае, может быть нанесён урон, который не всегда можно устранить.
- Если сетевая вода загрязнена, установить соответствующий фильтр.
- Избегать любого случайного сообщения между водой системы отопления и водой ГВС, так как первый вид воды не является питьевой.

После подключения к гидравлической системе, убедиться, что из неё полностью выведен воздух.

Рекомендуется изолировать трубопровод системы отопления во избежание потери тепла, а значит и большее потребление горючего, и большее загрязнение окружающей среды.

ЭЛЕКТРОУСТАНОВКА

Электроустановка должна быть выполнена при соблюдении действующих норм законодательства и профессионально квалифицированным персоналом.

Электрическая безопасность прибора достигается, только когда он правильно подключён и эффективно заземлён, как предусмотрено действующими правилами техники безопасности.

Изготовитель не несёт ответственность за урон, нанесённый вследствие незаземления установки.

Профессионально квалифицированный персонал должен проверить, что электропитание соответствует максимальной потребляемой мощности аппарата, в частности, убедиться, что сечение кабелей системы соответствует потребляемой мощности прибора.

Для общего питания прибора с электросети запрещено использовать переходники, многоконтактные соединители и/или удлинители.

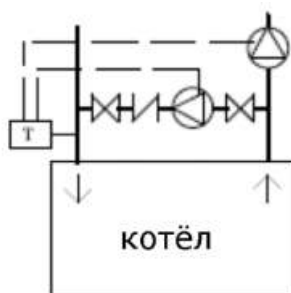
Для подключения к сети предусмотреть двухполюсный выключатель, как предусмотрено действующими нормами.

ПРОБЛЕМА КОНДЕНСАТА

Конденсация водного пара, содержащегося в дыме, выходящим из котла (конденсат) появляется, когда температура воды на возврате ниже 50°C и это явление особенно усиливается, при включении котла утром, после того, как он был выключен в течение ночи.

Конденсат кислотный и коррозионный, так как со временем повреждает пластины котла.

Чтобы как можно больше понизить образование конденсата, необходимо установить противоконденсационный насос согласно ниже описанной схеме.



При запуске горелки, термостат, установленный на возврате воды в котёл и тарированный на 55°C с обменным контактом, запускает в работу антиконденсационный насос до достижения установленной температуры, затем, одновременно выключается антиконденсационный котёл и включаются насосы установки.

Чтобы полностью устранить проблему, необходимо улучшить вышеописанную схему таким образом, чтобы всегда поддерживать температуру котла (55°C) даже ночью и установить дополнительный термостат, ограничивающий температуру, который управляет смесительным клапаном установки и не позволяющий направлять на котёл воду, температура которой ниже 55°C. Таким образом, гарантируется долгий рабочий срок котла.

Значение подачи антиконденсационного насоса обычно составляет 25-30% от подачи насоса установки, при этом показатели требуемого напора не велики, так как он только должен преодолеть сопротивление между котлом и клапанами.

В дымовой камере котлов **SIMERAC AR** находится крепление для слива конденсата, который может образоваться на этапе запуска.

Не подключать переходник непосредственно к канализационной сети а к ёмкости, которая измерят размеры явления.

Для точного измерения явления, проверить, что в ёмкость не попадает конденсат .который образуется в камине.

Конденсат кислотный и коррозионный, следовательно, загрязняющий, если направлен в канализационную сеть.

Поэтому, перед тем, как слить ёмкость в канализацию, необходимо установить кислотность на уровне от 6,5 до 9 pH, используя нейтрализующие продукты.

ПИТАНИЕ ГОРЮЧЕГО

Линия подачи горючего должна быть выполнена при соблюдении действующих норм законодательства и профессионально квалифицированным персоналом.

Перед установкой, рекомендуется выполнить тщательную внутреннюю очистку всего трубопровода подачи горючего, для удаления отложений, которые могут негативно повлиять на функционирования котла.

Проверить внутреннюю и внешнюю герметичность системы питания горючего.

При использовании газа соединения должны быть полностью герметичными.

Проверить, что система питания горючего оснащена предохранительными и контрольными устройствами, предписанными согласно действующим стандартам.

Не использовать трубы питания горючего как заземление электроустановки или телефонной линии.

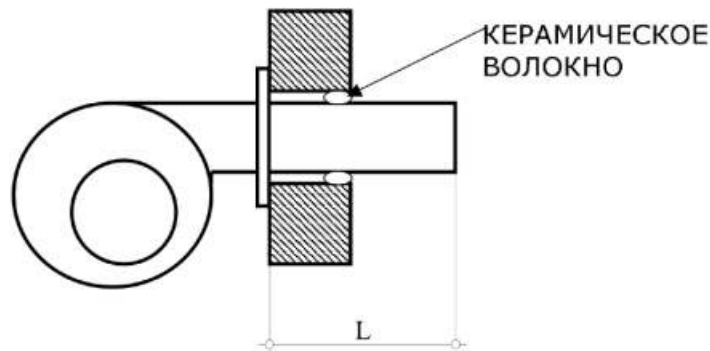
Проверить, что котёл может работать с выбранным видом горючего.

ПОДКЛЮЧЕНИЕ ГОРЕЛКИ

Для установки горелки, подключений к сети электропитания и необходимых настройках, обращаться к руководству горелки.

Проверить, что правильно выбрана горелка для котла, сравнивая их технические данные.

Сопло горелки должно иметь следующие размеры.:



| Котёл SIMERAC AR | Сопло горелки мин/макс L мм |
|---------------------|--------------------------------|
| 80 ÷ 130 | 220 / 280 |
| 170 ÷ 350 | 250 / 330 |
| 400 ÷ 900 | 320 / 400 |
| 1100 ÷ 2050 | 350 / 420 |
| 2580 ÷ 3600 | 370 / 500 |

Прочно закрепить горелку к дверце с помощью крепёжной пластины таким образом, чтобы пламя было параллельным и центрировано в топке, в противном случае, могут появиться неполадки горения и опасность серьёзного повреждения котла.

ВАЖНО после установки горелки, заполнить оставшееся отверстие между соплом и прорезью дверцы, материалом, выдерживающим нагрузки 1000°С (мат из керамического волокна), входящего в оснащение.

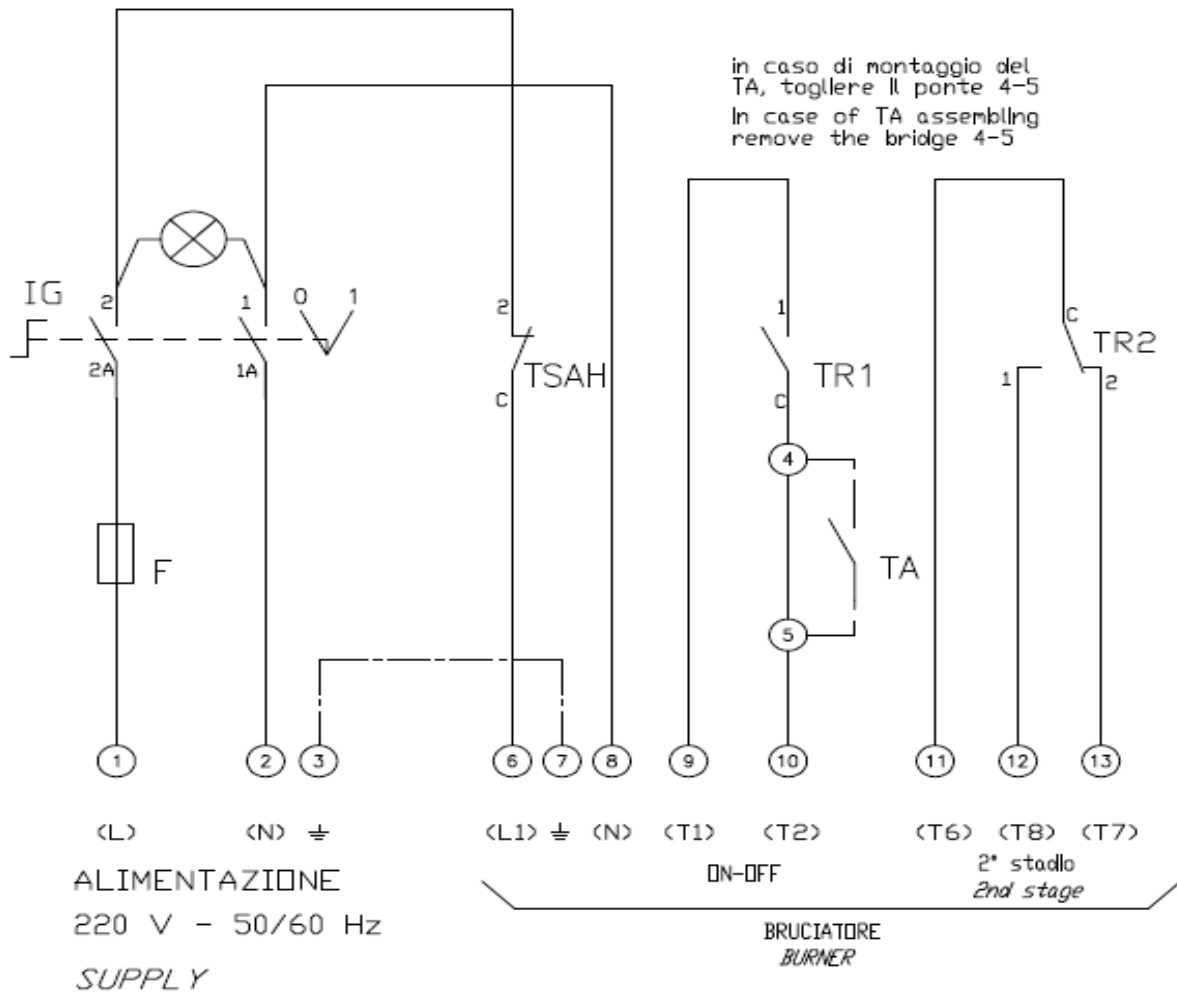
Настоящая операция помогает избежать перегрева дверцы, в противном случае она деформируется окончательным образом.

Если горелка оснащена воздухоотводом, соединить его с помощью резинового шланга к отводу на индикаторе пламени: стекло, таким образом, останется чистым.

Если горелка не оснащена воздухоотводом, снять отвода на индикаторе пламени и закрыть отверстие крышкой Ø 1/8" GAS.

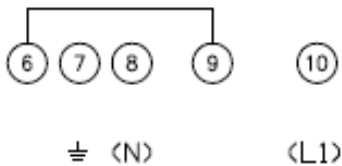
Подключения горючего к горелке должны располагаться таким образом, чтобы можно было полностью открыть дверцу котла с установленной горелкой.

ЭЛЕКТРОСХЕМА С ДВУХСТУПЕНЧАТОЙ ГОРЕЛКОЙ



In caso di bruciatore con solo cavo tripolare, eseguire i collegamenti sotto indicati

In case of burner with only three-pole cable, carry out the following connections



УСЛОВНЫЕ ОБОЗНАЧЕНИЯ

- IG Главный выключатель
- F Плавкий предохранитель 4А
- TSAH Предохранительный термостат
- TR1/2 Рабочий термостат
- TA Термостат окружающей среды

ТЕХНИЧЕСКИЕ ДАННЫЕ КОТЛОВ С НАДУВНОЙ ГОРЕЛКОЙ НА ДИЗЕЛЬНОМ ТОПЛИВЕ GTG

ТЕХНИЧЕСКИЕ ДАННЫЕ SIMERAC GTG

80 - 90 AR

| ВИД | 394Т1 |
|------------------------------------|--|
| Подача - Тепловая мощность | 5,5/7 ÷ 15 кг/ч - 65/83 ÷ 178 кВт |
| Горючее | Дизельное топливо, вязкость 4 ÷ 6 мм ² с при 20°С |
| Электропитание | Одна фаза, 230 В ± 10% ~ 50 Гц |
| Двигатель | 2А потребляемых - 2730 об/мин - 286 rad/s |
| Конденсатор | 6,3 μF |
| Трансформатор накала | Вторичный 8kV - 16 mA |
| Насос | Давление: 8 ÷ 15 бар |
| Поглощаемая электрическая мощность | 0,39 кВт |

ТЕХНИЧЕСКИЕ ДАННЫЕ SIMERAC GTG

130 - 170 AR

| ВИД | 397Т1 |
|------------------------------------|--|
| Подача - Тепловая мощность | 9/11 ÷ 20 кг/ч - 106/130 ÷ 237 кВт |
| Горючее | Дизельное топливо, вязкость 4 ÷ 6 мм ² с при 20°С |
| Электропитание | Одна фаза, 230 В ± 10% ~ 50 Гц |
| Двигатель | 2А потребляемых - 2730 об/мин - 286 rad/s |
| Конденсатор | 6,3 μF |
| Трансформатор накала | Вторичный 8kV - 16 mA |
| Насос | Давление: 8 ÷ 15 бар |
| Поглощаемая электрическая мощность | 0,39 кВт |

ТЕХНИЧЕСКИЕ ДАННЫЕ SIMERAC GTG

200 AR

| ВИД | 398Т1 |
|------------------------------------|--|
| Подача - Тепловая мощность | 8/12 ÷ 25 кг/ч - 95/142 ÷ 296 кВт |
| Горючее | Дизельное топливо, вязкость 4 ÷ 6 мм ² с при 20°С |
| Электропитание | Одна фаза, 230 В ± 10% ~ 50 Гц |
| Двигатель | 2,1А потребляемых - 2730 об/мин - 286 rad/s |
| Конденсатор | 8 μF |
| Трансформатор накала | Вторичный 8kV - 16 mA |
| Насос | Давление: 8 ÷ 15 бар |
| Поглощаемая электрическая мощность | 0,47 кВт |

**ТЕХНИЧЕСКИЕ ДАННЫЕ
SIMERAC GTG**

250 AR

300 - 350 AR

| МОДЕЛЬ | | RL 34 MZ | RL 44 MZ |
|-------------------------------------|---|--|--|
| ВИД | | 972Т | 973Т |
| МОЩНОСТЬ (1) | Ступень 2° кВт | 154 - 395 | 235 - 485 |
| ПОДАЧА (1) | МКал/ч | 132 - 340 | 204 - 418 |
| | Кг/ч | 13 - 33,6 | 20 - 41 |
| | Ступень 1° кВт | 97 - 154 | 155 - 235 |
| | МКал/ч | 83 - 133 | 133 - 204 |
| | Кг/ч | 8,3 - 13 | 13 - 20 |
| ГОРЮЧЕЕ | | ДИЗЕЛЬНОЕ ТОПЛИВО | |
| - низшая теплота сгорания | кВтчас/кг | 11,8 | |
| - плотность | Мкал/кг | 10,2 (10.200 ккал/кг) | |
| - вязкость 20°С | кг/дм ³ | 0,82 - 0,85 | |
| | мм ² /с макс | 6 (1,5 °E - 6 cSt) | |
| ФУНКЦИОНИРОВАНИЕ | | - С перерывами (мин. 1 остановка в 24 часа) - Двухступенчатая (высокое и низкое пламя) и одноступенчатая (всё - ничего) | |
| СОПЛА | количество | 2 | |
| ТЕМПЕРАТУРА ОКРУЖАЮЩЕЙ СРЕДЫ | °С | 0-40 | |
| ТЕМПЕРАТУРА ВОЗДУХА ГОРЕНИЯ | °С макс | 60 | |
| ЭЛЕКТРОПИТАНИЕ | V Гц | 230 ~ +/-10% 50/60 - одна фаза | 230 - 400 с нейтралью ~ +/-10% 50/60 - три фазы |
| ЭЛЕКТРОДВИГАТЕЛЬ | об/мин Вт V А | 2800 300 220 -240 2,4 | 2800 450 220/240 - 380/415 2,0 - 1,2 |
| КОНДЕНСАТОР ДВИГАТЕЛЯ | μ F/V | 12,5/450 | |
| ТРАНСФОРМАТОР НАКАЛА | V1 - V2 I1 - I2 | 230 V - 2 x 12kV 0,2 A - 30 mA | |
| НАСОС | подача (при 12 бар) Кг/ч поле давления бар температура горючего °С макс | 45 7 - 14 60 | 67 10 - 20 60 |
| ПОТРЕБЛЯЕМАЯ ЭЛЕКТРИЧЕСКАЯ МОЩНОСТЬ | W макс | 600 | 750 |
| КЛАСС ЗАЩИТЫ | | IP40 | IP40 |
| СООТВЕТСТВИЕ С ДИРЕКТИВАМИ ЕС | | 98/37 - 90/396 - 89/336 - 2004/108 - 73/23 - 2006/95 - 92/42 | |
| УРОВЕНЬ ШУМА (2) | дБа | 70 | 72 |
| СЕРТИФИЦИРОВАНИЕ | ЕС | 0036 0383/07 | |

- (1) Контрольные условия: Температура окружающей среды 20°С - Барометрическое давление 1013 мбар - Высота 0 м. над ур. моря.
 (2) Звуковое давление, измерение в лаборатории горения изготовителя, с горелкой в работе на пробном котле при максимальной мощности на расстоянии 1 м и при частоте 50 Гц.

**КОНСТРУКЦИОННЫЕ
ИСПОЛНЕНИЯ**

| МОДЕЛЬ | ДЛИНА СОПЛО мм |
|----------|----------------|
| RL 34 MZ | 351 |
| RL 44 MZ | 351 |

ТЕХНИЧЕСКИЕ ДАННЫЕ SIMERAC GTG
400 - 450 - 500 AR

| | | | |
|--|----------------------|--|---------------------------------|
| МОДЕЛЬ | | RL 64 MZ | |
| ВИД | | 974 T | |
| МОЩНОСТЬ (1) | Ступень 2° | кВт | 391 - 830 |
| ПОДАЧА (1) | | МКал/ч | 336 - 714 |
| | Ступень 1° | Кг/ч | 33 - 70 |
| | | кВт | 206 - 391 |
| | | МКал/ч | 177 - 296 |
| | | Кг/ч | 17,4 - 33 |
| ГОРЮЧЕЕ | | ДИЗЕЛЬНОЕ ТОПЛИВО | |
| - низшая теплота сгорания | | кВтчас/кг | 11,8 |
| | | Мкал/кг | 10,2 (10.200 ккал/кг) |
| - плотность | | кг/дм³ | 0,82 - 0,85 |
| - вязкость 20 °С | | мм²/с макс | 6 (1,5 °E - 6 cSt) |
| ФУНКЦИОНИРОВАНИЕ | | - С перерывами (мин. 1 остановка в 24 часа) - Двухступенчатая (высокое и низкое пламя) и одноступенчатая (всё - ничего) | |
| СОПЛА | | количество | 2 |
| ТЕМПЕРАТУРА ОКРУЖАЮЩЕЙ СРЕДЫ | | °С | 0 - 40 |
| ТЕМПЕРАТУРА ВОЗДУХА ГОРЕНИЯ | | °С макс | 60 |
| ЭЛЕКТРОПИТАНИЕ | | V | 230 - 400 с нейтралью ~ +/- 10% |
| | | Гц | 50/60 Гц - три фазы |
| ЭЛЕКТРОДВИГАТЕЛЬ | | об/мин | 2800 |
| | | Вт | 1500 |
| | | V | 220/240 - 380/415 |
| | | A | 4,7 - 2,7 |
| ТРАНСФОРМАТОР НАКАЛА | | V1 - V2 | 230 V - 2 x 12kV |
| | | I1 - I2 | 0,2 A - 30 mA |
| НАСОС | подача (при 12 бар) | Кг/ч | 107 |
| | поле давления | бар | 10-20 |
| | температура горючего | °С макс | 60 |
| ПОТРЕБЛЯЕМАЯ ЭЛЕКТРИЧЕСКАЯ МОЩНОСТЬ | | W макс | 1500 |
| КЛАСС ЗАЩИТЫ | | IP 44 | |
| СООТВЕТСТВИЕ С ДИРЕКТИВАМИ ЕС | | 89/336 - 2004/108 - 73/23 - 2006/95 - 92/42 - 98/37 | |
| УРОВЕНЬ ШУМА (2) | | дБа | 76 |
| СЕРТИФИЦИРОВАНИЕ | | ЕС | 0036 0382/07 |

- (1) Контрольные условия: Температура окружающей среды 20°C - Барометрическое давление 1013 мбар - Высота 0 м. над ур. моря.
- (2) Звуковое давление, измеренное в лаборатории горения изготовителя с горелкой в работе на пробном котле при максимальной мощности.

**ТЕХНИЧЕСКИЕ ДАННЫЕ
SIMERAC GTG**

600 – 700 AR

800 - 900 AR

| МОДЕЛЬ | | RL 70 | RL 100 |
|-------------------------------------|----------------------|--|-----------------------|
| ВИД | | 660T1 | 661T1 |
| МОЩНОСТЬ (1) | Ступень 2° | кВт | 474 - 830 |
| ПОДАЧА (1) | | Мкал/ч | 408 - 714 |
| Ступень 1° | | Кг/ч | 40 - 70 |
| | | кВт | 255 - 474 |
| | | Мкал/ч | 219 - 408 |
| | | Кг/ч | 21,5 - 40 |
| ГОРЮЧЕЕ | | ДИЗЕЛЬНОЕ ТОПЛИВО | |
| - низшая теплота сгорания | | кВтчас/кг | 11,8 |
| | | Мкал/кг | 10,2 (10.200 ккал/кг) |
| - плотность | | кг/дм ³ | 0,82 - 0,85 |
| - вязкость 20°C | | мм ² /с макс | 6 (1,5 °E - 6 cSt) |
| ФУНКЦИОНИРОВАНИЕ | | - С перерывами (мин. 1 остановка в 24 часа) - Двухступенчатая (высокое и низкое пламя) и одноступенчатая (всё - ничего) | |
| СОПЛА | количество | 2 | |
| ТЕМПЕРАТУРА ОКРУЖАЮЩЕЙ СРЕДЫ | °C | 0-40 | |
| ТЕМПЕРАТУРА ВОЗДУХА ГОРЕНИЯ | °C макс | 60 | |
| ЭЛЕКТРОПИТАНИЕ | V | 230 - 400 с нейтралью ~ +/-10% | |
| | Гц | 50 - три фазы | |
| ЭЛЕКТРОДВИГАТЕЛЬ | об/мин | 2800 | 2800 |
| | Вт | 1100 | 1500 |
| | V | 220/240 -380/415 | 220/240 - 380/415 |
| | A | 4,7 - 2,7 | 6,4 - 3,7 |
| ТРАНСФОРМАТОР НАКАЛА | V1 - V2 | 230 V - 2 x 5kV | |
| | I1 - I2 | 1,9 A - 30 mA | |
| НАСОС | подача (при 12 бар) | Кг/ч | 107 |
| | поле давления | бар | 10 - 20 |
| | температура горючего | °C макс | 60 |
| ПОТРЕБЛЯЕМАЯ ЭЛЕКТРИЧЕСКАЯ МОЩНОСТЬ | W макс | 1400 | 1800 |
| КЛАСС ЗАЩИТЫ | | IP44 | IP44 |
| СООТВЕТСТВИЕ С ДИРЕКТИВАМИ ЕС | | 89/336 - 73/23 - 89/392 | |
| УРОВЕНЬ ШУМА (2) | дБа | 75,00 | 77,00 |

- (1) Контрольные условия: Температура окружающей среды 20°C - Барометрическое давление 1013 мбар - Высота 0 м. над ур. моря.
 (2) Звуковое давление, измеренное в лаборатории горения изготовителя с горелкой в работе на пробном котле при максимальной мощности.

**КОНСТРУКЦИОННЫЕ
ИСПОЛНЕНИЯ**

| МОДЕЛЬ | КОД | ПИТАНИЕ | |
|--------|---------|---------------|-------------------|
| | | ЭЛЕКТРИЧЕСКОЕ | ДЛИНА СОПЛО мм |
| RL 70 | 3475031 | ТРИ ФАЗЫ | 385 |
| RL 100 | 3475231 | ТРИ ФАЗЫ | 385 |

ТЕХНИЧЕСКИЕ ДАННЫЕ КОТЛОВ С НАДУВНОЙ ГОРЕЛКОЙ НА ГАЗЕ GTS

ТЕХНИЧЕСКИЕ ДАННЫЕ SIMERAC GTS

80 AR

90 - 130 -170 – 200 AR

| ВИД | 915 T1 | 917T1 | 918T1 | |
|---------------------------------|---|--|--|------------------|
| Тепловая мощность | кВт | 16/19 ÷ 52 | 65/80 ÷ 200 | 110/140 ÷ 250 |
| | МКал/ч | 13,8/16,3 ÷ 44,7 | 55,9/68,8 ÷ 172 | 94,6/120,4 ÷ 215 |
| Натуральный газ (Семейство 2) | Pci: 8 ÷ 12 kW/hm = 7000 ÷ 10.340 ккал/м Давление: мин. 20 мбар / макс. 100 мбар | | | |
| ДВИГАТЕЛЬ | 0,8А потребляемых | | | |
| | 2750 об/мин. 288 rad/s | 1,8А потребляемых 2800 об/мин. 294 rad/s | 1,9А потребляемых 2720 об/мин. 288 rad/s | |
| КОНДЕНСАТОР | 4µF | 6,3µF | 8µF | |
| ЭЛЕКТРОПИТАНИЕ | Одна фаза, 230 В ± 10% ~ 50 Гц | | | |
| ТРАНСФОРМАТОР НАКАЛА | Первичный 230 В - 0,2 А Вторичный 8 кВ - 12 мА | | | |
| МОЩ. ЭЛЕКТРИЧЕСКАЯ ПОТРЕБЛЯЕМАЯ | 0,15 кВт | 0,35 кВт | 0,53 кВт | |

(1) Контрольные условия: Температура окружающей среды 20°C - Температура газа 15°C - Барометрическое давление 1013 мбар - Высота 0 м. над ур. моря.

ТЕХНИЧЕСКИЕ ДАННЫЕ SIMERAC GTS

250 - 300 AR

350 - 400 AR

| МОДЕЛЬ | RS 34 MZ | RS 44 MZ | | |
|--|--|--|------------|-----------|
| ВИД | 883 T | 884 T | | |
| МОЩНОСТЬ (1) | ступень 2° | кВт | 130 - 390 | 200 - 550 |
| | | МКал/ч | 108 - 336 | 172 - 473 |
| | мин 1° ступень | кВт | 70 | 100 |
| | | МКал/ч | 60 | 86 |
| ГОРЮЧЕЕ | НАТУРАЛЬНЫЙ ГАЗ: G20 | | | |
| - низшая теплота сгорания | кВтчас/см ³ - Мкал/см ³ | 9,45 - 8,2 | 9,45 - 8,2 | |
| - абсолютная плотность | кг/см ³ | 0,71 | 0,71 | |
| - максимальная подача | см ³ /ч | 41 | 58 | |
| - давление при максимальной подаче (2) | мбар | 15,4 | 15,9 | |
| ФУНКЦИОНИРОВАНИЕ | - С перерывами (мин. 1 остановка в 24 часа) - Двухступенчатая (высокое и низкое пламя) и одноступенчатая (всё - ничего) | | | |
| ТЕМПЕРАТУРА ОКРУЖАЮЩЕЙ СРЕДЫ | °C | 0 - 40 | 0 - 40 | |
| ТЕМПЕРАТУРА ВОЗДУХА ГОРЕНИЯ | °C макс | 60 | 60 | |
| ЭЛЕКТРОПИТАНИЕ | V | 230 ~ +/-10% | | |
| | Гц | 50/60 - одна фаза | | |
| ЭЛЕКТРОДВИГАТЕЛЬ | об/мин | 2800/3400 | 2820/3400 | |
| | Вт | 300 | 420 | |
| | V | 220/240 | 220/240 | |
| ПУСКОВОЙ ТОК | A | 15 | 17 | |
| РАБОЧАЯ СИЛА ТОКА | A | 3,2 | 3,5 | |
| КОНДЕНСАТОР ДВИГАТЕЛЯ | µF/V | 12,5/400 | 12,5/425 | |
| ТРАНСФОРМАТОР НАКАЛА | V1 - V2 | 230 V - 1 x 15 кВ | | |
| | I1 - I2 | 1 A - 25 mA | | |
| ПОТРЕБЛЯЕМАЯ ЭЛЕКТРИЧЕСКАЯ МОЩНОСТЬ | W макс | 600 | 700 | |
| КЛАСС ЗАЩИТЫ | | IP40 | IP40 | |
| СООТВЕТСТВИЕ С ДИРЕКТИВАМИ ЕС | | 90/396 - 89/336 - 2004/108 - 73/23 - 2006/95 - 98/37 - 92/42 | | |
| УРОВЕНЬ ШУМА (3) | дБа | 70 | 72 | |
| СЕРТИФИЦИРОВАНИЕ | ЕС | 0085BR0381 | | |

(1) Контрольные условия: Температура окружающей среды 20°C - Температура газа 15°C - Барометрическое давление 1013 мбар - Высота 0 м. над ур. моря.

(2) Давление на отводе 7 (A) p.3 с нулевым давлением в камере горения.

(3) Звуковое давление, измерение в лаборатории горения изготовителя, с горелкой в работе на пробном котле при максимальной мощности на расстоянии 1 м и при частоте 50 Гц.

**ТЕХНИЧЕСКИЕ ДАННЫЕ
SIMERAC GTS**

450 - 500 - 600 AR

| | | | |
|--|----------------|--|--------------------------------|
| МОДЕЛЬ | | RS 64 MZ | |
| ВИД | | 885 T | |
| МОЩНОСТЬ (1) | ступень 2° | кВт | 400 - 850 |
| | | МКал/ч | 345 - 730 |
| | мин 1° ступень | кВт | 150 |
| | | МКал/ч | 130 |
| ГОРЮЧЕЕ | | НАТУРАЛЬНЫЙ ГАЗ: G20 | |
| - низшая теплота сгорания - абсолютная плотность - максимальная подача - давление при максимальной подаче (2) | | кг/см³ | 9,45 |
| | | Мкал/см³ | 8,2 |
| | | кг/см³ | 0,71 |
| | | см³/ч | 90 |
| | | мбар | 10,7 |
| ФУНКЦИОНИРОВАНИЕ | | - С перерывами (мин. 1 остановка в 24 часа) - Двухступенчатая (высокое и низкое пламя) и одноступенчатая (всё - ничего) | |
| ТЕМПЕРАТУРА ОКРУЖАЮЩЕЙ СРЕДЫ | | °C | 0 - 40 |
| ТЕМПЕРАТУРА ВОЗДУХА ГОРЕНИЯ | | °C макс | 60 |
| ЭЛЕКТРОПИТАНИЕ | | V | 230 - 400 с нейтралью ~ +/-10% |
| | | Гц | 50 - три фазы |
| ЭЛЕКТРОДВИГАТЕЛЬ | | об/мин | 2800 |
| | | Вт | 1100 |
| | | V | 220/240 - 380/415 |
| РАБОЧАЯ СИЛА ТОКА | | A | 4,8 - 2,8 |
| ПУСКОВОЙ ТОК | | A | 22 - 13 |
| ТРАНСФОРМАТОР НАКАЛА | | V1 - V2 | 230 В - 1x 5 кВ |
| | | I1 - I2 | 1 А - 25 mA |
| ПОТРЕБЛЯЕМАЯ ЭЛЕКТРИЧЕСКАЯ МОЩНОСТЬ | | W макс | 1500 |
| КЛАСС ЗАЩИТЫ | | IP40 | |
| СООТВЕТСТВИЕ С ДИРЕКТИВАМИ ЕС | | 90/396 - 89/336 - 2004/108 - 73/23 - 2006/95 - 92/42 | |
| УРОВЕНЬ ШУМА (3) | | дБа | 76 |
| СЕРТИФИЦИРОВАНИЕ | | ЕС | 0085BR0558 |

(1) Контрольные условия: Температура окружающей среды 20°C - Температура газа 15°C - Барометрическое давление 1013 мбар - Высота 0 м. над ур. моря.

(2) Давление на отводе 7 (А) р.3 с нулевым давлением в камере горения.

(3) Звуковое давление, измерение в лаборатории горения изготовителя, с горелкой в работе на пробном котле при максимальной мощности на расстоянии 1 м и при частоте 50 Гц.

**ТЕХНИЧЕСКИЕ ДАННЫЕ
SIMERAC GTS**

700 AR

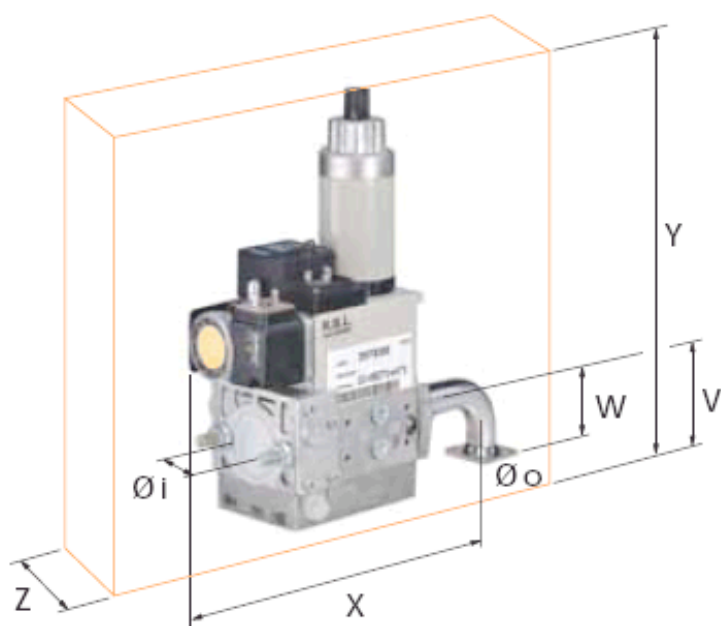
800 - 900 AR

| МОДЕЛЬ | | RS 70 | RS 100 |
|--|------------------------|---|-------------------|
| ВИД | | 821 T1 | 822 T2 |
| МОЩНОСТЬ (1) | ступень 2° | кВт 465 - 814 | 698 - 1163 |
| | | МКал/ч 400 - 700 | 600 - 1000 |
| | мин 1° ступень | кВт 192 | 232 |
| | | МКал/ч 165 | 200 |
| ГОРЮЧЕЕ | | НАТУРАЛЬНЫЙ ГАЗ: G20 | |
| - низшая теплота сгорания | кВтчас/нм ³ | 10 | 10 |
| | Мкал/нм ³ | 8,6 | 8,6 |
| - абсолютная плотность | кг/нм ³ | 0,71 | 0,71 |
| - максимальная подача | нм ³ /ч | 81 | 116 |
| - давление при максимальной подаче (2) | мбар | 10,3 | 9,3 |
| ФУНКЦИОНИРОВАНИЕ | | - С перерывами (мин. 1 остановка в 24 часа) - Двухступенчатая (высокое и низкое пламя) и одноступенчатая (всё - ничего). | |
| ТЕМПЕРАТУРА ОКРУЖАЮЩЕЙ СРЕДЫ | °С | 0 - 40 | 0 - 40 |
| ТЕМПЕРАТУРА ВОЗДУХА ГОРЕНИЯ | °С макс | 60 | 60 |
| ЭЛЕКТРОПИТАНИЕ | V | 230 - 400 с нейтралью ~ +/-10% | |
| | Гц | 50 - три фазы | |
| ЭЛЕКТРОДВИГАТЕЛЬ | об/мин | 2800 | 2800 |
| | Вт | 1100 | 1500 |
| | V | 220/240 - 380/415 | 220/240 - 380/415 |
| | A | 4,8 - 2,8 | 5,9 - 3,4 |
| ТРАНСФОРМАТОР НАКАЛА | V1 - V2 | 230 В - 1x8 кВ | |
| | I1 - I2 | 1 А - 20 мА | |
| ПОТРЕБЛЯЕМАЯ ЭЛЕКТРИЧЕСКАЯ МОЩНОСТЬ | W макс | 1400 | 1800 |
| КЛАСС ЗАЩИТЫ | | IP44 | IP44 |
| СООТВЕТСТВИЕ С ДИРЕКТИВАМИ ЕС | | 90/396 - 89/336 - 2004/108 - 73/23 - 2006/95 | |
| УРОВЕНЬ ШУМА (3) | дБа | 75 | 77 |
| СЕРТИФИЦИРОВАНИЕ | ЕС | 0085AP0944 | 0085AP0945 |

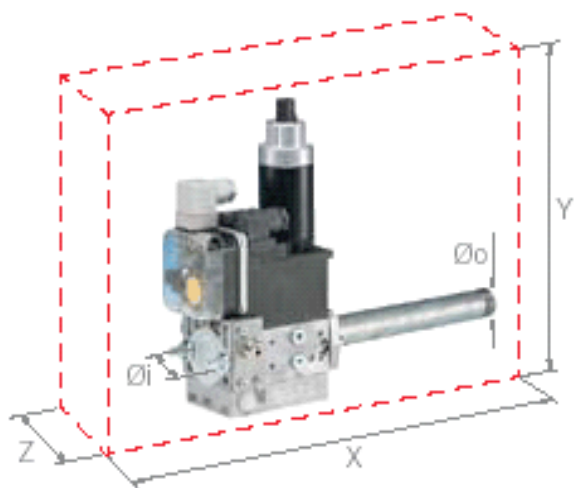
- (1) Контрольные условия: Температура окружающей среды 20°C - Барометрическое давление 1013 мбар - Высота 100 м. над ур. моря.
(2) Давление на отводе 16 (А) р.3 с нулевым давлением в камере горения, с открытым зажимным кольцом газа 2 (В) р.7 и при максимальной мощности горелки.
(3) Звуковое давление, измеренное в лаборатории горения изготовителя с горелкой в работе на пробном котле при максимальной мощности.

ВОЗМОЖНЫЕ КОМБИНАЦИИ ГОРЕЛОК – ГАЗОВЫХ РАМП

| РАМПА | КОД. | ДВУХСТУПЕНЧАТАЯ ГОРЕЛКА | | | | | |
|------------------|---------|-------------------------|-------------------|-----------------|-----------------------|-----------------------|-----------------------|
| | | SIMERAC 80 | SIMERAC 90-170 | SIMERAC 200 | SIMERAC 250 | SIMERAC 300-400 | SIMERAC 450-500 |
| | | BS2D 8107310 | BS3D 8107311 | BS4D 8107312 | RS34 MZ TL 8107313 | RS44 MZ TL 8107314 | RS64 MZ TL 8107315 |
| MB ZR DLE 405 F2 | 8107401 | X | | | | | |
| MB ZR DLE 407 F2 | 8107413 | X | | | | | |
| MB ZR DLE 407 F3 | 8107402 | | X | X | | | |
| MB ZR DLE 410 | 8107404 | | X | X | | | |
| MB ZR DLE 412 | 8107411 | | X | X | | | |
| MBD 407 | 8107405 | | | | X | X | X |
| MBD 410 | 8107403 | | | | X | X | X |
| MBD 412 | 8107407 | | | | X | X | X |
| MBD 415 | 8107409 | | | | X | X | X |
| MBD 420 | 8107412 | | | | X | X | X |



| РАМПА | КОД. | Ø i | Ø o | X мм | Y мм | Z мм | W мм | V мм | мбар макс |
|------------------|---------|--------|----------|------|------|------|------|------|-----------|
| MB ZR DLE 405 F2 | 8107401 | 3/4" | ФЛАНЕЦ 2 | 236 | 257 | 120 | 47 | 46 | 300 |
| MB ZR DLE 407 F2 | 8107413 | 3/4" | ФЛАНЕЦ 2 | 236 | 257 | 120 | 47 | 46 | 300 |
| MB ZR DLE 407 F3 | 8107402 | 3/4" | ФЛАНЕЦ 3 | 236 | 257 | 120 | 47 | 46 | 300 |
| MB ZR DLE 410 | 8107404 | 1" 1/4 | ФЛАНЕЦ 3 | 259 | 315 | 145 | 47 | 55 | 300 |
| MB ZR DLE 412 | 8107411 | 1" 1/4 | ФЛАНЕЦ 3 | 259 | 315 | 145 | 47 | 55 | 300 |



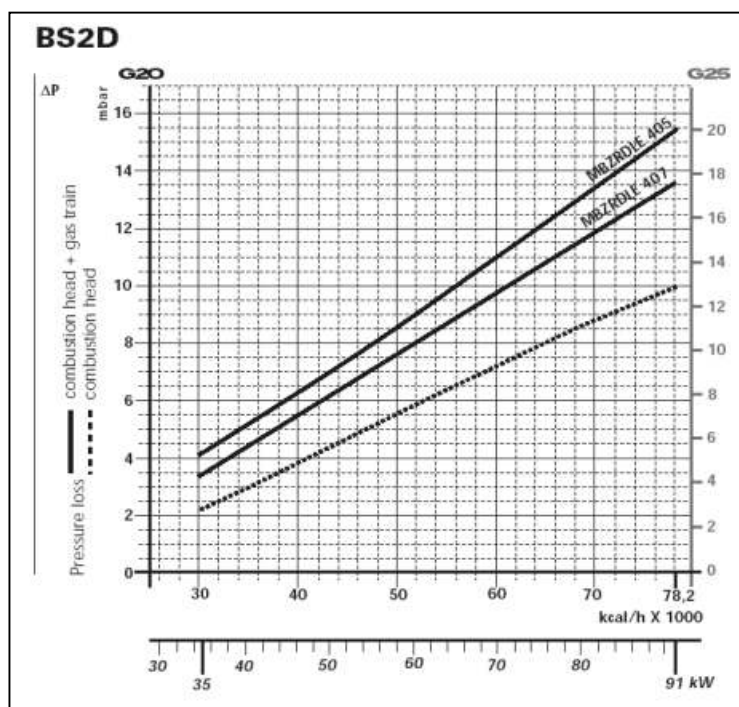
| РАМПА | код. | Ø I | Ø O | X мм | Y мм | Z мм | ДАВЛЕНИЕ ВЫХОД (мбар) |
|---------|---------|-------|-------|------|------|------|-----------------------------|
| MBD 407 | 8107405 | 3/4" | 3/4" | 371 | 196 | 120 | 4 - 20 |
| MBD 410 | 8107403 | 1" | 3/4" | 405 | 217 | 145 | 4 - 20 |
| MBD 412 | 8107407 | 1"1/4 | 1"1/4 | 433 | 217 | 145 | 4 - 20 |
| MBD 415 | 8107409 | 1"1/2 | 1"1/2 | 523 | 250 | 100 | 4 - 33 |
| MBD 420 | 8107412 | 2" | 2" | 523 | 300 | | 4 - 33 |

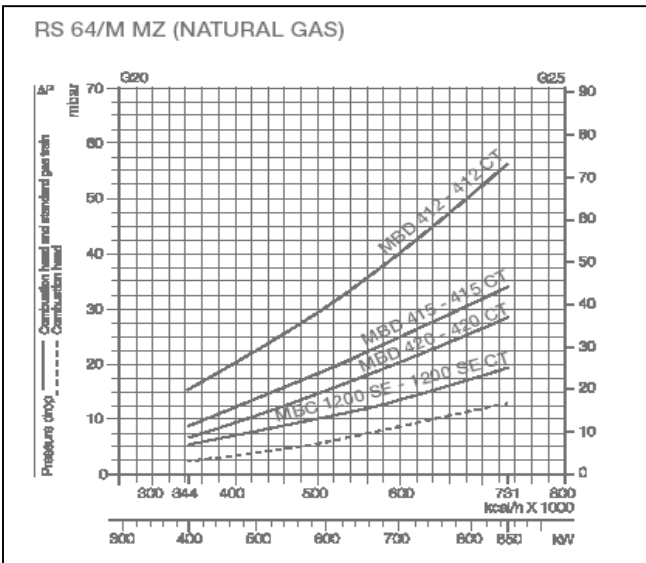
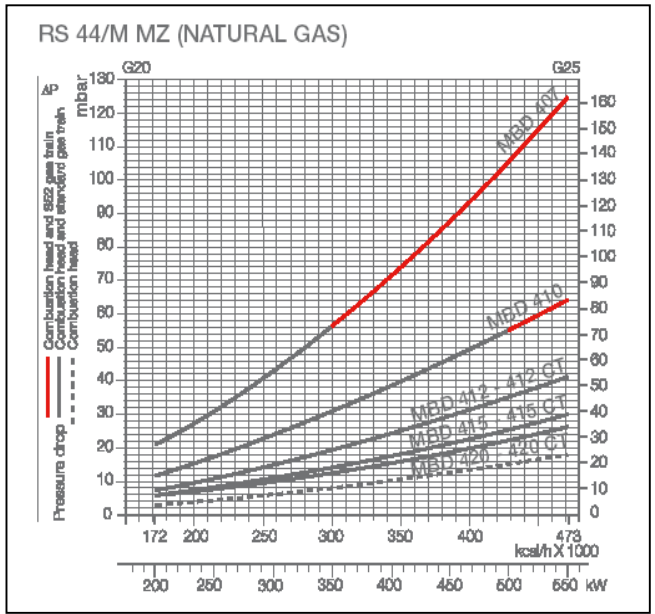
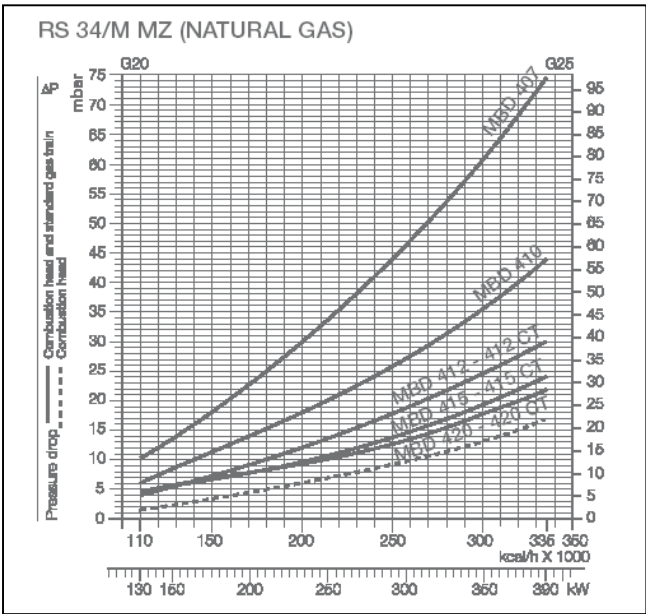
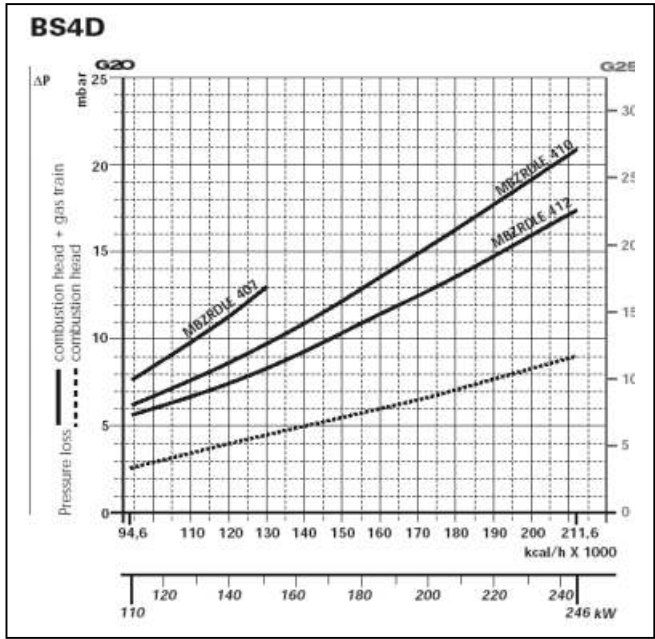
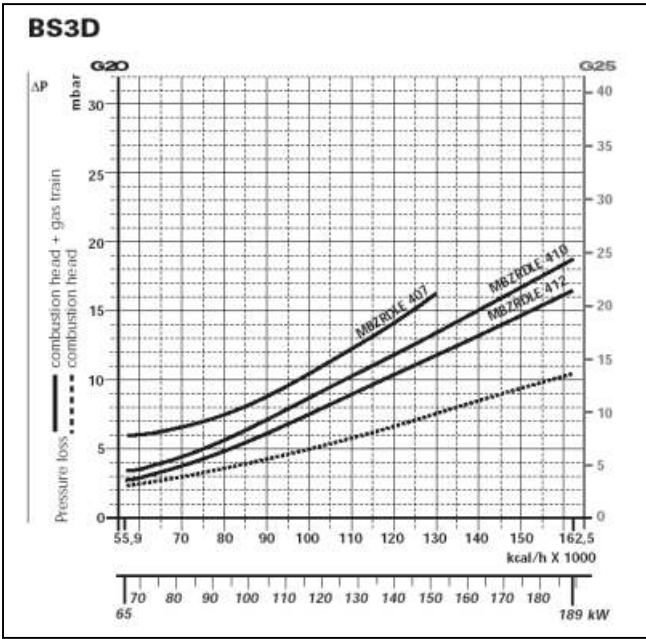
ГАЗОВЫЕ РАМПЫ

Значения, указанные в различных диаграммах, представляют собой потерю нагрузки в комбинации с различными моделями газовых рампы. Полученное значение складывается с давлением в камере горения.

Рассчитанное значение является **минимальным давлением** должно гарантировать на входе газовую рампу. Далее приводится метод расчёта размера газовой линии, чтобы гарантировать настоящее давление.

| РАМПА | код. |
|------------------|---------|
| MB ZR DLE 405 F2 | 8107401 |
| MB ZR DLE 407 F2 | 8107413 |
| MB ZR DLE 407 F3 | 8107402 |
| MB ZR DLE 410 | 8107404 |
| MB ZR DLE 412 | 8107411 |
| MBD 407 | 8107405 |
| MBD 410 | 8107403 |
| MBD 412 | 8107407 |
| MBD 415 | 8107409 |
| MBD 420 | 8107412 |



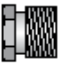
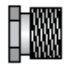
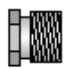


ПЕРЕХОДНИКИ

В зависимости от модели горелки RS и от выбранной газовой рампы, может понадобиться переходник. Если не появляется выбранная рампа в окне колонке горелки, значит, что для подключения рампы к горелке не требуется переходник.

| | | | |
|--------------|---------------------|--|---------|
| ▶ RS 34/M MZ | MBD 405 - 407 - 410 | 3/4"  1" 1/2 | 3000824 |
| | MBD 420 | 2"  1" 1/2 | 3000822 |

| | | | |
|--------------|---------------------|--|---------|
| ▶ RS 44/M MZ | MBD 405 - 407 - 410 | 3/4"  1" 1/2 | 3000824 |
| | MBD 420 | 2"  1" 1/2 | 3000822 |

| | | | |
|--------------|---------------|---|--------------|
| ▶ RS 64/M MZ | MBD 407 - 410 | 3/4"  1" 1/2 | 3000824 |
| | | 1" 1/2  2" | + 3000843 |
| | MBD 412 - 415 | 1" 1/2  2" | 3000843 |

РАЗМЕРЫ ГАЗОВОЙ ЛИНИИ GAS

Следующая диаграмма служит для обнаружения потери нагрузки на уже существующей газовой линии и/или для выбора газовой рампы.

Диаграмма также служит для определения размеров новой газовой линии, если известны подача горючего и длина.

Диаметр трубопровода устанавливается на основании требуемой потери давления. При расчётах использовался газ метан G20.

Напоминаем, что при расчёт размеров газовой рампы, необходимо учитывать противодействие в камере горения.

Проверка потери давления на существующей линии или определение размеров новой газовой линии.

После того, как определена подача метана, на верхней оси диаграммы, переместиться вертикально вниз, до пересечения с линией диаметра трубопровода, теперь сместиться горизонтально влево, до пересечения с линией длины газовой линии.

Теперь сместиться вертикально вниз до пересечения с нижней осью в точке, в которой может быть определена в трубопроводе в мбар.

Вычитая значение, определённое в диаграмме от давления, измеренное на газовом счётчике, рассчитывается правильное значение для выбора рампы.

ПРИМЕР

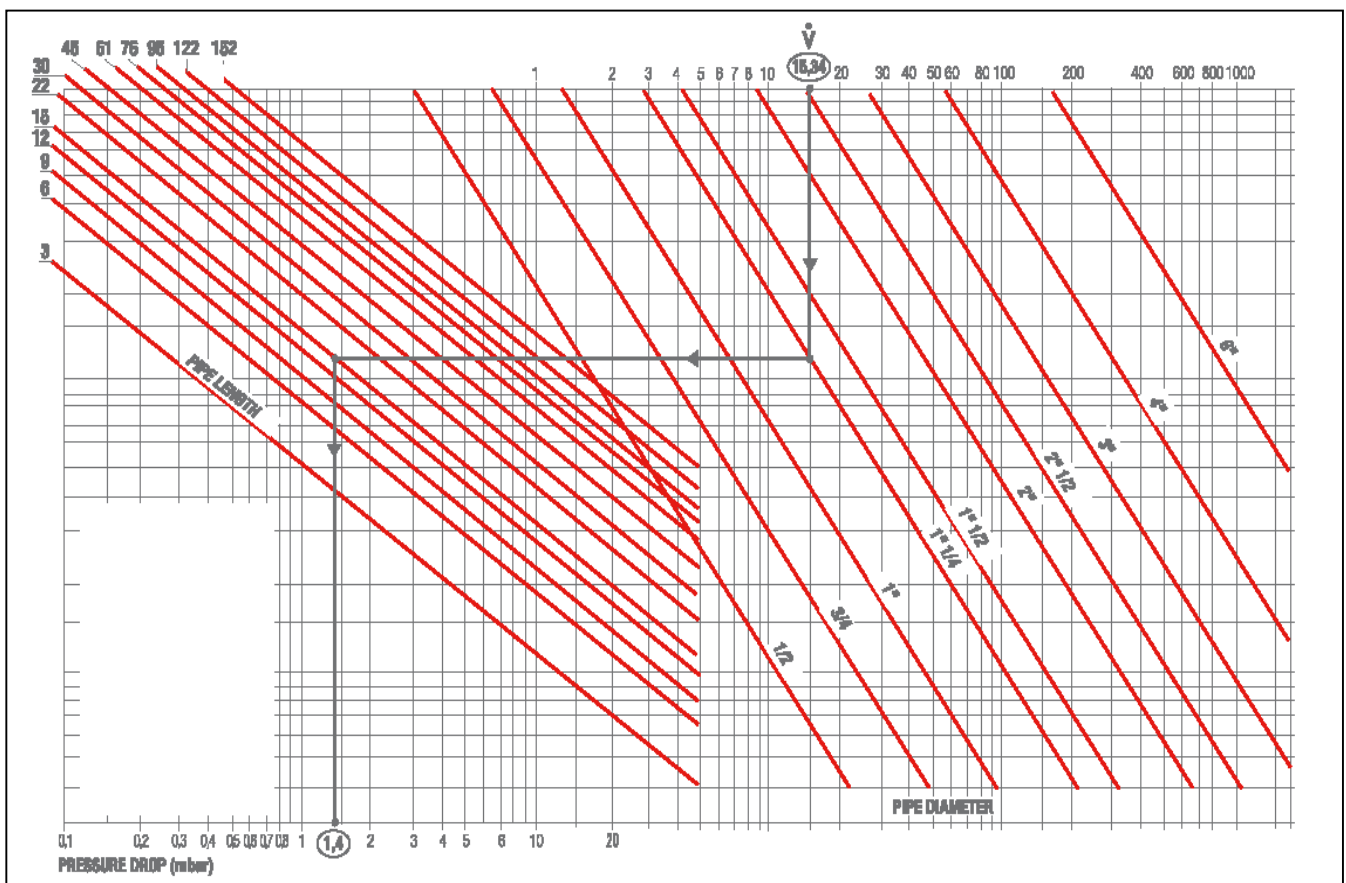
Подача метана $15,34 \text{ м}^3/\text{ч}$

Давление на счётчике 20 мбар

Длина линии 15 м

- После того, как определено значение 15.34 в верхней оси (подача), сместиться вертикально до пересечения с линией диаметра $1\frac{1}{4}$ (выбранный диаметр для трубопровода);
- С этой точки сместиться горизонтально влево, до пересечения с линией длины трубопровода: 15 м;
- Сместиться вертикально в сторону нижней оси, на пересечении можно определить значение потери нагрузки : 1.4 мбар;
- Вычисть найденное значение из значения давления, измеренного счётчике, правильным значение для выбора рампы будет : $20 - 1.4 = 18.6$ мбар.

Рассчитано значение не должно быть ниже минимального значения давления, определённого в различных диаграммах комбинаций рампа – горелка.



МОНТАЖ КОЖУХА (только SI MERAC 80 ÷ 900 AR)

ВАЖНО выполнить монтаж кожуха после того, как завершены работы по установке.

Изъять из топки минеральную вату (1) и намотать её вокруг змеевика котла, начиная сверху, закрепить, образуя руками отверстие, к входным и выходным трубам.

Затем плотно закрепить к змеевику с помощью скоб, входящих в оснащение.

Начинать монтаж с левой боковой панели (3), в первую очередь установить нижнюю часть, а затем верхнюю часть панели на угловую структуру котла.

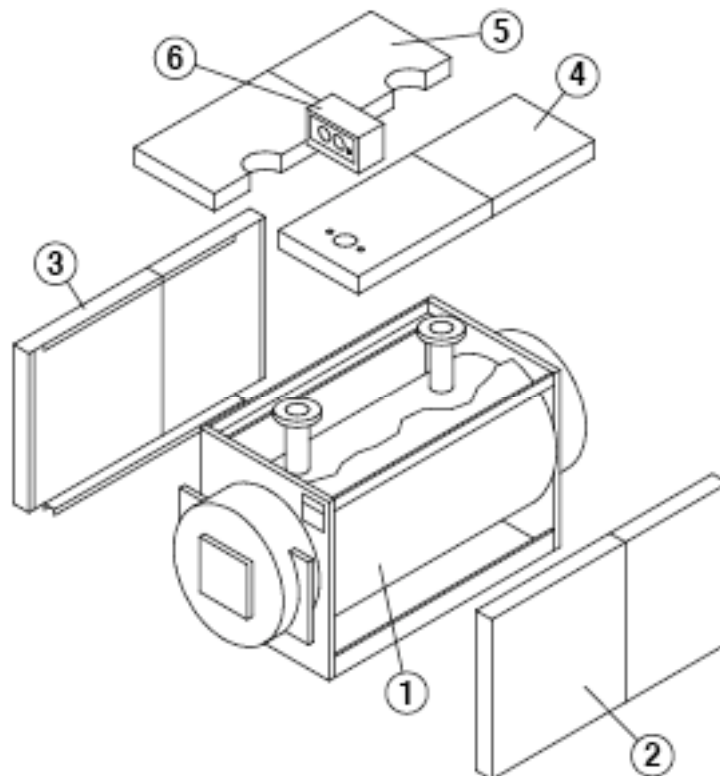
Затем установить правую боковую панель (2) учитывая те же предписания, что и для левой панели.

Установить на котёл верхние панели (4) (5).

Перед тем, как их соединить, подготовить электрощит (6) как указано ниже и закрепить его к верхней правой панели таким образом: вытянуть капиллярные трубки датчиков, провести их в отверстие и ввести в зумпфе рядом с трубой подачи.

Затем закрепить щит к панели.

Затем соединить верхние панели с боковыми шпунтовым соединением.



МОНТАЖ ЭЛЕКТРОЩИТА

Электрощит находится в коробке, в топке котла.
Напряжение электропитания 220 В - 50 Гц.

Открыть панель инструментов, откручивая самозавинчивающиеся болты.

Вытянуть капиллярные трубки датчиков инструментов, уделяя особое внимание, чтобы не повредить их и провести в отверстие на дне щита.
Затем, взять крышку кожуха бойлера, ввести капиллярные трубки датчиков в отверстие крышки и закрепить электрощит к кожуху.
Установить крышку на котёл и ввести датчики в зумпфы, проверить, что они не могут случайно отсоединиться.

Для моделей **SIMERAC 1100 ÷ 3600 AR**, закрепить электрощит в удобное положение (по бокам или над щитом) с помощью скобы входящей в оснащение.

ВНИМАНИЕ: все датчик с капиллярными трубками инструментов на щите, вводятся в зумпфы корпуса котла, рядом с креплением подачи контура отопления.

Затем выполнить электрические соединения, следуя указаниям прилагаемой элеткросхемы.

Не закреплять электрокабели на металлических пластинах корпуса котла, на большой дверце и на камере дыма.

Затем закрыть щит.

ПРЕДВАРИТЕЛЬНЫЕ ОПЕРАЦИИ ПРИ ПЕРВОМ ВКЛЮЧЕНИИ

Перед запуском:

- убедиться, что датчики инструментов настройки и контроля правильно расположены в зумпфах;
- убедиться, что турболизоторы не выходят за дымовые трубы;
- проверить, что установка наполнена водой, что выведен воздух и что давление превышает 1 бар и ниже максимального, предусмотренного на приборе.
- проверить, что все контрольные и предохранительные устройства эффективны и тарированы должным образом;
- проверить, что в топке не находятся посторонние тела;
- проверить, что отсутствуют повреждения на огнеупорном покрытии большой дверцы;
- проверить, что правильно выполнена амортизация сопла горелки (смотреть стр. 18);
- проверить, что правильно выполнено закрытие дверцы (смотреть стр. 31);
- проверить, что полностью открыты клапаны отсекающие клапаны системы и что насосы вращаются в правильном направлении;
- убедиться в наличии горючего и что открыты вентили горючего.

ПЕРВОЕ ВКЛЮЧЕНИЕ

После того, как выполнены предварительные проверки, для запуска котла необходимо:

- настроить термостат/ы котла на панели управления между 60 и 90°С, в зависимости от вида установки отопления;
- настроить термостат помещения на температуру около 20°С;
- установить главный выключатель в положение "включено";
- нажать основной выключатель на панели управления (зажигается индикатор кнопки).

Прибор выполнит этап включения, и после запуска останется в работе до достижения установленных температур.

Затем будет работать в автоматическом режиме.

ПРОВЕРКИ ВО ВРЕМЯ И ПОСЛЕ ПЕРВОГО ВКЛЮЧЕНИЯ

После запуска необходимо проверить что прибор останавливается и вновь запускается:

- изменить тарирование термостата бойлер;
- с помощью главного выключателя на панели управления;
- изменить тарирование термостата окружающей среды;

Проверить герметичность всех соединения со стороны воды и дымов.

Настоящая операция играет большую роль для уплотнения дверцы, пластины горелки и дымовой коробки, чтобы предотвратить выход дымов из котла и едкие, а, следовательно, и опасные, продукты горения.

Затягивать в горячем состоянии, чтобы обеспечить полную герметичность.

Вес горелку, установленной на вынос, ослабляет уплотнение пластины горелки и дверцы в верхней её части.

Также очень важно проверить герметичность соединения котла/дымоотвода по выше указанным мотивам.

Проверить, что насосы вращаются с правильном направлении.

Проверить полную остановку прибора, нажимая на главный выключатель установки.

После того, как все критерии удовлетворены, необходимо правильно тарировать горелку на максимально допустимую мощность котла, анализировать дым для получения правильного горения и как можно более низкие выделения загрязняющих веществ.

Оптимальная температура дымов во время нормального режима работа около $110 \div 120$ °C.

Так как во время работы, вода, находящаяся в установке увеличивает давление, удостовериться, что максимальное значение давления не превышает максимально допустимое давление котла.

ТЕХНИЧЕСКОЕ ОБСЛУЖИВАНИЕ

Периодическое техобслуживание очень важно для безопасности, КПД, и продолжительности эксплуатации прибора.

А также согласно законодательству должно быть произведено профессионально квалифицированным персоналом.

Перед любой операцией рекомендуется выполнить анализ горения, чтобы определить условия работы и получить важные указания по выполняемым операциям.

После того, как выполнен анализ горения и перед любой другой операцией:

- отключить электропитание с помощью рубильника системы;
- закрыть отсекающие вентили горючего.

ОТКРЫТИЕ И НАСТРОЙКА ДВЕРЦЫ

Дверца открывается с обеих сторон (за исключением моделей **SIMERAC 2580 ÷ 3600 AR**).

Нормальное открытие слева на право.

Чтобы открыть дверцу, снять крепёжные гайки с левой стороны.

Чтобы изменить направление открытия дверцы с помощью подъёмных инструментов, действовать следующим образом:

- закрепить дверцу к подъёмному средства через два отверстия, находящиеся в верхней части;
- отвинтить четыре крепёжных гайки;
- снять дверцу;
- отвинтить две контргайки, которые остались на оттяжке и завинтить на оттяжки с другой стороны;
- установить на место дверцу, при этом установить в гнёзда контргайки во втулки большой дверцы;
- завинтить четыре крепёжные гайки.

Чтобы выполнить настройку затяжки:

- завинтить настроечные контргайки, при этом они не должны выходить из втулки дверцы;
- завинтить блокирующие гайки перекрёстной системой, до тех пор, пока закрытие не будет герметичным и равномерным;
- завинтить настроечные контргайки до блокирования.

Обычно, каждая операция техобслуживания требует проверку настройки на дверце.

ОЧИСТКА КОТЛА

Очистку котла следует производить не менее одного раза в год, чтобы удалить с обменной поверхности углеродистые отложения.

Для этого открыть большую дверцу, затем заднюю дверцу для очистки и изъять турболизаторы.

Затем очистить дымовые каналы с помощью ерша и с помощью всасывающего устройства удалить сажу с задней дверцы для очистки.

ПРОВЕРКИ ПОСЛЕ ОЧИСТКИ КОТЛА

После выполнения операций по техобслуживанию и очистке, повторить предварительные проверки включения (смотреть стр. 29), проверить тарирование горелки и выполнить анализ дымов, чтобы проверить соответствие.

Проверить герметичность установки питания горючего: особенно, когда используется газообразное горючее настоящая проверка играет первостепенную роль.

Проверить полную герметичность контура дыма, при необходимости заменить изношенные уплотнители.

Проверить гидравлическую герметичность установки, чтобы предотвратить обмена воды ненужных доливов, которые только увеличивают отложения накипи.

Если на внутренних стенках котла обнаружено отложение накипи, необходимо для её удаления выполнить химическую промывку (выполняется специализированным предприятиями).

Затем, проверить характеристики воды в установки и при необходимости и установить соответствующую обрабатывающую установку.

Не оставлять ёмкости с легковоспламеняющимися веществами в помещении, где установлен котёл.

ВОЗМОЖНЫЕ НЕПОЛАДКИ И ИХ СПОСОБЫ РЕШЕНИЯ

Далее приведены наиболее распространённые причины поломок и их способы устранения.

ПОЛОМКА: горелка не включается.

РЕШЕНИЯ:

- проверить электрические подключения;
- проверить регулярность поступления горючего;
- проверить целостность и чистоту установки питания горючего, и что из неё выведен воздух;
- проверить образование искры зажигания и работу аппаратуры горелки.
- проверить срабатывание предохранительного термостата котла с ручным восстановлением;
- проверить тарирование термостата окружающей среды;

ПОЛОМКА: горелка включается регулярно, но сразу выключается.

РЕШЕНИЯ:

- проверить считывание пламени, тарирование воздуха и работу аппарата горелки.

ПОЛОМКА: трудности при настройке горелки и/или низкое КПД.

РЕШЕНИЯ:

- проверить чистоту горелки, котла, канала котёл/дымоотвод и дымоотвод;
- проверить герметичность дымового контура (большая дверца, пластина горелки, дымовая коробка, переходник котёл/дымоотвод);
- проверить регулярность потока горючего и реальную мощность горелки;
- анализировать воду в установке, для диагностики наличия накипи и выполнения химической промывки.

ПОЛОМКА: котёл быстро покрывается сажей.

РЕШЕНИЯ:

- проверить настройку горелки (анализ дыма);
- проверить количество горючего;
- проверить закупоривание камина и чистоту пути воздуха к горелке (пыль).

ПОЛОМКА: Котёл не достигает температуры.

РЕШЕНИЯ:

- проверить очистку котла со стороны дыма и со стороны воды;
- проверить комбинацию, настройку и эксплуатационные качества горелки;
- проверить температуру, установленную на термостатах и работу термостатов;
- проверить позиционирование датчиков термостатов;
- удостовериться, что на котле достаточная для установки мощность.

ПОЛОМКА: Срабатывает предохранительный термостат.

РЕШЕНИЯ:

- проверить электрическую проводку;
- проверить как установлены шарик датчиков и правильно ли работают все термостаты.

ПОЛОМКА: запах газа и/или несгораемых продуктов.

РЕШЕНИЯ:

- проверить герметичность установки питания горючего (если газообразное);
- проверить герметичность дымового контура (большая дверца, пластина горелки, дымовая коробка, переходник котёл/дымоотвод);
- проверить, что переходник на индикаторе пламени подключён к воздухоотводу горелки или закрыт.

ПОЛОМКА: котёл достиг температуры, но система отопления холодная

РЕШЕНИЯ:

- проверить наличие воздуха в установке и работу циркуляционных насосов;
- проверить тарирование термостата окружающей среды;

ПОЛОМКА: частое срабатывание предохранительного клапана котла.

РЕШЕНИЯ:

- проверить давление загрузки установки;
- проверить эффективность бака расширения;
- проверить тарирование самого клапана.

ПОЛОМКА: наличие воды на полу вблизи с дымовой коробкой (конденсат).

РЕШЕНИЯ:

- проверить, правильно ли установлены датчики, работу и тарирование термостата настройки котла (между 60 и 90°С);
- проверить, что слив на дымовой коробке соединен к ёмкости для сбора;
- проверить работу антиконденсационного котла (при наличии такового) и его настройку.
- проверить, что температура воды возврата с установки не ниже 50°С.

ПОЛОМКА: перегрев компонентов из-за нехватки воды в котле.

РЕШЕНИЯ:

- выключить горелку, не заливать воды и не открывать большую дверцу подождать, пока температура достигнет температуры окружающей среды, перед выполнением любой операции.

C E 0085



EG-Baumusterprüfbescheinigung EC type examination certificate

CE-0085BS0230
Produkt-Identnummer
product identification no.

| | |
|---|--|
| Anwendungsbereich <i>field of application</i> | EG-Gasgeräte-richtlinie (90/396/EWG) EC Gas Appliances Directive (90/396/EEC) |
| Vertreiber <i>distributor</i> | Fonderie Sime S.p.A Via Garbo 27, I-37045 Legnago (VR) |
| Produktart <i>product category</i> | Gasheizkessel: Heizkessel ohne Brenner (3117) |
| Produktbezeichnung <i>product description</i> | Heizkessel für Brenner mit Gebläse |
| Modell <i>model</i> | SIMERAC...AR |
| Bestimmungsländer <i>countries of destination</i> | AT, BA, BE, BG, CH, CY, CZ, DE, DK, EE, ES, FI, FR, GB, GR, HR, HU, IE, IS, IT, LT, LU, LV, MT, NL, NO, PL, PT, RO, RU, SE, SI, SK, TR, UA |
| Prüfberichte <i>test reports</i> | Ergänzungsprüfung: 148645aZ2/15884 vom 22.11.2007 (GW) |
| Prüfgrundlagen <i>basis of type examination</i> | EU/90/396/EWG (29.06.1990) DIN EN 303-1 (01.12.2003) DIN EN 303-3 (01.10.2004) |
| Aktenzeichen <i>file number</i> | 08-0845-GER |

05.12.2008 Fie C-1/2

Datum, Bearbeiter, Blatt, Leiter der Zertifizierungsstelle
date, issued by, sheet, head of certification body

DVGW CERT GmbH - von der Deutschen Bundesregierung benannte und von der Europäischen Kommission offiziell registrierte Stelle für die Konformitätsbewertung von Gasgeräten

DVGW CERT GmbH - notified by the government of the Federal Republic of Germany and officially registered by the European Commission for conformity assessment of gas appliances

ZLS

ZLS-ZE-527/07

DVGW CERT GmbH
Josef-Wirmer-Straße 1-3
53123 Bonn

Telefon: +49 228 91 88-888
Telefax: +49 228 91 88-993
eMail: info@dvwg-cert.com

Elektrische Daten: 230/400 V AC, 50 Hz
electrical data

| Installationsarten <i>installation codes</i> | Bestimmungsländer <i>countries of destination</i> | Bemerkungen <i>remarks</i> |
|--|--|--------------------------------------|
| B23 | AT, BA, BE, BG, CH, CY, CZ, DE, DK, EE, ES, FI, FR, GB, GR, HR, HU, IE, IS, IT, LT, LU, LV, MT, NL, NO, PL, PT, RO, RU, SE, SI, SK, TR, UA | |

| Typ <i>type</i> | Technische Daten <i>technical data</i> | Bemerkungen <i>remarks</i> |
|---------------------------|---|--------------------------------------|
| SIMERAC 80 AR | Nennleistung: 81,0 kW Nennwärmebelastung (Hi): 86,2 kW | |
| SIMERAC 90 AR | Nennleistung: 91,0 kW Nennwärmebelastung (Hi): 96,7 kW | |
| SIMERAC 130 AR | Nennleistung: 132,0 kW Nennwärmebelastung (Hi): 140,0 kW | |
| SIMERAC 170 AR | Nennleistung: 170,0 kW Nennwärmebelastung (Hi): 179,6 kW | |
| SIMERAC 200 AR | Nennleistung: 203,0 kW Nennwärmebelastung (Hi): 214,0 kW | |
| SIMERAC 250 AR | Nennleistung: 253,0 kW Nennwärmebelastung (Hi): 266,0 kW | |
| SIMERAC 300 AR | Nennleistung: 304,0 kW Nennwärmebelastung (Hi): 320,0 kW | |
| SIMERAC 350 AR | Nennleistung: 354,0 kW Nennwärmebelastung (Hi): 372,0 kW | |
| SIMERAC 400 AR | Nennleistung: 398,0 kW Nennwärmebelastung (Hi): 418,0 kW | |
| SIMERAC 450 AR | Nennleistung: 455,0 kW Nennwärmebelastung (Hi): 477,0 kW | |
| SIMERAC 500 AR | Nennleistung: 505,0 kW Nennwärmebelastung (Hi): 530,0 kW | |
| SIMERAC 600 AR | Nennleistung: 610,0 kW Nennwärmebelastung (Hi): 640,0 kW | |
| SIMERAC 700 AR | Nennleistung: 715,0 kW Nennwärmebelastung (Hi): 750,0 kW | |
| SIMERAC 800 AR | Nennleistung: 820,0 kW Nennwärmebelastung (Hi): 860,0 kW | |
| SIMERAC 900 AR | Nennleistung: 920,0 kW Nennwärmebelastung (Hi): 966,0 kW | |

Verwendungshinweise / Bemerkungen

hints of utilization / remarks

Die Gerätekategorien und Gasanschlussdrücke richten sich jeweils nach dem zum Einsatz kommenden Gasbrenner mit Gebläse.

Die CE-Kennzeichnung wird in Bosnien-Herzegowina, Kroatien, in der Russischen Föderation und in der Ukraine erst dann als Konformitätsnachweis akzeptiert, wenn Bosnien-Herzegowina, Kroatien, die Russische Föderation bzw. die Ukraine die EG-Gasgeräterichtlinie (90/396/EWG) in nationales Recht umgesetzt haben.

DVGW

EG-Baumusterprüfbescheinigung
EC type examination certificate

CE-0085BS0230

Produkt-Identnummer
 product identification no.

| | |
|---|---|
| Anwendungsbereich <i>field of application</i> | EG-Wirkungsgradrichtlinie (92/42/EWG) <i>EC Efficiency Directive (92/42/EEC)</i> |
| Vertreiber <i>distributor</i> | Fonderie Sime S.p.A Via Garbo 27, I-37045 Legnago (VR) |
| Produktart <i>product category</i> | Gasheizkessel: Heizkessel ohne Brenner (3117) |
| Produktbezeichnung <i>product description</i> | Heizkessel für Brenner mit Gebläse |
| Modell <i>model</i> | SIMERAC...AR |
| Heizkesseltyp <i>type of boiler</i> | Standardheizkessel |
| Prüfberichte <i>test reports</i> | Ergänzungsprüfung: 148645aZ2/15884 vom 22.11.2007 (GW) |
| Prüfgrundlagen <i>basis of type examination</i> | EU/92/42 (21.05.1992) |
| Aktenzeichen <i>file number</i> | 08-0845-GWR |


 05/12.2008 Rie C-1/2
 Datum, Bearbeiter, Blatt, Leiter der Zertifizierungsstelle
 date, issued by, sheet, head of certification body



DVGW CERT 31-01/08

DVGW CERT GmbH - vom Deutschen Institut für Bautechnik (DIBt) nach dem Bauproduktengesetz anerkannte und bei der Europäischen Kommission benannte Zertifizierungsstelle für die EG-Heizkessel-Wirkungsgradrichtlinie
 DVGW CERT GmbH - recognized by the German Institute for Building Technology (DIBt) and notified at the European Commission as certification body for the EC Boiler Efficiency Directive

DIBt

DVGW CERT GmbH
 Josef-Wirmer-Straße 1-3
 53123 Bonn
 Telefon: +49 228 91 88-888
 Telefax: +49 228 91 88-993
 eMail: info@dvgw-cert.com

ZP 42

| Typ type | Technische Daten technical data | Energieeffizienzkennz. energy labelling |
|---------------------|---|--|
| SIMERAC 80 AR | Nennleistung: 81,0 kW Nennwärmebelastung (Hi): 86,2 kW | *** |
| SIMERAC 90 AR | Nennleistung: 91,0 kW Nennwärmebelastung (Hi): 96,7 kW | *** |
| SIMERAC 130 AR | Nennleistung: 132,0 kW Nennwärmebelastung (Hi): 140,0 kW | *** |
| SIMERAC 170 AR | Nennleistung: 170,0 kW Nennwärmebelastung (Hi): 179,6 kW | *** |
| SIMERAC 200 AR | Nennleistung: 203,0 kW Nennwärmebelastung (Hi): 214,0 kW | *** |
| SIMERAC 250 AR | Nennleistung: 253,0 kW Nennwärmebelastung (Hi): 266,0 kW | *** |
| SIMERAC 300 AR | Nennleistung: 304,0 kW Nennwärmebelastung (Hi): 320,0 kW | *** |
| SIMERAC 350 AR | Nennleistung: 354,0 kW Nennwärmebelastung (Hi): 372,0 kW | *** |
| SIMERAC 400 AR | Nennleistung: 398,0 kW Nennwärmebelastung (Hi): 418,0 kW | *** |

Verwendungshinweise / Bemerkungen

hints of utilization / remarks

Die vorstehende Energieeffizienzkennzeichnung kann entsprechend den aktuellen, landesspezifischen Festlegungen für die einzelnen Gerätetypen verwendet werden.

Die auf diesem Zertifikat aufgeführte Baureihe wurde unter der Produkt-Identnummer CE-0085BS0230 nach der EG-Gasgeräte Richtlinie (90/396/EWG) zertifiziert.

DVG



Fonderie Sime S.p.A
Via Garbo, 27 - 37045 Legnago (VR)
Телефон +39 0442 631111 - Факс +39 0442 631292
www.sime.it

код. **6318111** - 09/10 - пер. 00