

**fondital**

Uff. Pub. Fondital - CTC 03 P 252 - 02 Ottobre 2012 (10/2012)

**этап 4**

ПЕРВЫЙ СЛОЙ  
ОКРАШИВАНИЯ  
СЕКЦИИ С  
ПОМОЩЬЮ  
АНАФОРЕЗА

**этап 5**

ОКОНЧАТЕЛЬНОЙ  
СЛОЙ  
ОКРАШИВАНИЯ  
ПОРОШКОВЫМИ  
ЭМАЛЯМИ

**ЭТАПЫ ОБРАБОТКИ И ОКРАШИВАНИЯ**

Производитель оставляет за собой право вносить изменения без предварительного уведомления.

MADE IN ITALY



**fondital**



**SAHARA**

**S5**

Алюминиевые литые радиаторы для систем с высоким давлением

MADE IN ITALY

**FONDITAL S.p.A.**  
25079 VOBARNO (Brescia) Italy - Via Cerreto, 40  
Tel. +39 0365 878.31 - Fax +39 0365 878.576  
e mail: [fondital@fondital.it](mailto:fondital@fondital.it) - [www.fondital.it](http://www.fondital.it)

COMPANY WITH  
QUALITY SYSTEM  
CERTIFIED BY DNV  
= ISO 9001 =

RU

**этап 3**

ПРОМЫВКА И  
ХИМИЧЕСКАЯ  
ОБРАБОТКА  
ПОВЕРХНОСТЕЙ

**этап 1**  
НЕОБРАБОТАННАЯ  
СЕКЦИЯ

**этап 2**  
ОБРАБОТАННАЯ  
СЕКЦИЯ



## Эволюция модельного ряда: новая модель

### SAHARA S5

С модельным рядом серии **S5** компания **Fondital** представляет радиаторы, характеризующиеся повышенной степенью технологических нововведений:

- ▶ Структура с 5 боковыми ребрами. Данная конфигурация была специально разработана в ходе тепло- и гидродинамических испытаний и опробована в климатической камере для получения большей теплоотдачи при меньшей площади и, соответственно, меньшем весе изделия
- ▶ Наличие отверстий на задней стенке радиатора позволяет увеличить конвекционный теплообмен
- ▶ Инновационная заглушка радиатора
- ▶ Изделие запатентовано и на все технические новшества подана заявка на получение патента.

### НОВИНКА 2011 ГОДА

- ▶ Радиатор **S5** **легче**, чем радиатор **S3**, что гарантирует экономию расходов при транспортировке и установке
- ▶ Радиатор **S5** характеризуется **отличным соотношением вес/теплоотдача**
- ▶ В радиаторе **S5** представлены **несколько эксклюзивных технологических новшеств**, разработанных компанией **FONDITAL**
- ▶ Радиатор **S5** отличается **инновационной заглушкой**



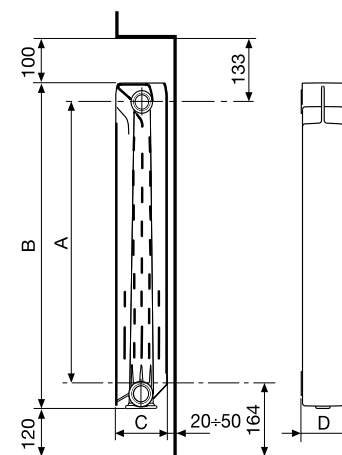
## SAHARA S5



| Модель  | Глубина<br>(C) мм | Высота<br>(B) мм | Межосевое<br>расстояние<br>(A) мм | Длина<br>(D) мм | Диаметр<br>соединения<br>дюймы | Содержание<br>воды<br>литры/секц. | Теплоотдача<br>ΔT 30K<br>Ватт/секц. | Теплоотдача<br>ΔT 50K<br>Ватт/секц. | Теплоотдача<br>ΔT 70K<br>Ватт/секц. | Степень<br>n | Коэффициент<br>K <sub>m</sub> |
|---------|-------------------|------------------|-----------------------------------|-----------------|--------------------------------|-----------------------------------|-------------------------------------|-------------------------------------|-------------------------------------|--------------|-------------------------------|
| 500/100 | 97                | 557              | 500                               | 80              | G1                             | 0,31                              | 60,3                                | 117,2                               | <b>181,6</b>                        | 1,3008       | 0,7228                        |

#### Максимальное рабочее давление: 1600 КПа (16 бар)

Характеристическое уравнение модели  $\Phi = K_m \Delta T^n$  (согласно норме EN 442-1). Вышеуказанные данные по теплоотдаче, рассчитанные при  $\Delta T 50K$ , соответствуют европейской норме EN 442-2 и сертифицированы Политехническим Миланским институтом, лабораторией M.R.T. - Нотифицированный орган № 1695.



## SAHARA S5



Инновационная заглушка

- ▶ Новая заглушка не приваривается; гидроизоляция обеспечивается **прокладками O-Ring**.
- ▶ Новая заглушка изготовлена **из листа стали, покрытого слоем алюминия**.
- ▶ **Отсутствие сварки**, т.е. нет проблем с заусенцами в нижней части радиатора.
- ▶ **Все заглушки радиаторов Sahara S5** подвергаются **антикоррозийной обработке Aleternum**.



Все радиаторы модели **SAHARA S5** обеспечиваются **10-летней** гарантией с даты установки на все виды производственных дефектов при условии, что установка произведена квалифицированным специалистом с соблюдением всех требований действующих норм монтажа и рекомендаций производителя по установке, эксплуатации, а также при правильном обслуживании.