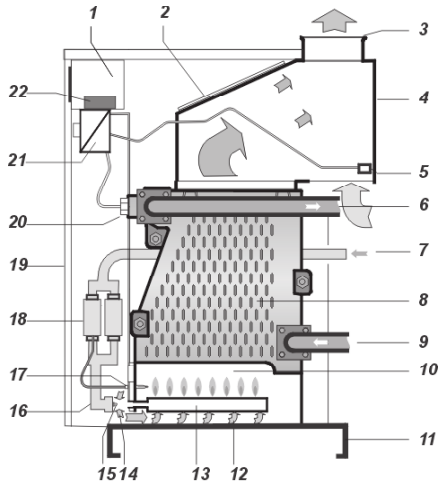


Рабочая схема котла

KLO



- 1. Панель для контроля
- 2. Покрытие прерывателя тяги
- 3. Выход продуктов сгорания
- 4. Прерыватель тяги
- 5. Термостат продуктов сгорания
- 6. Выход ОВ
- 7. Подача газа
- 8. Звенья чугуного тела

- 9. Вход ОВ
- 10. Камера сгорания
- 11. Основание котла
- 12. Подача воздуха для сгорания
- 13. Горелка
- 14. Подача воздуха для сгорания
- 15. Форсунка
- 16. Сводная труба газа
- 17. Запальная горелка

- 18. Газовые арматуры*
- 19. Покрытие котла
- 20. Муфта для датчиков
- 21. Главнйй панель управления
- 22. Автоматика зажигания

* у типового ряда 130-150 KLO использована только одна газовая арматура

Технические параметры котлов ряда KLO

Тип котла.....	65 KLO	85 KLO	100 KLO	130 KLO	150
KLO					
Кол-во звеньев.....	8	10	12	15	17
Исполнение прибора	B11BS				
Категория прибора.....	II2H3P	I2H	I2H	I2H	I2H
Зажигание	электронное				
Топливо/входное давление	прир. газ / 1,3 - 2 кПа				
Мощн. I / II мощн.ст. - ПГ(кВт)49 / 65	59 / 85	70 / 99	91 / 130	105 / 150	
Потр.м. I / II мощн.ст.- ПГ(кВт)53,5 / 70,6	64,7 / 92,4	76,8 / 107,6	98,4 / 141,3	115,3 / 163	
КПД (%).....	91				
Расход					
Пипп. газ (м ³ / час).....	5,7 / 7,5	6,8 / 9,8	8,1 / 11,3	10,4 / 14,9	12,2 / 17,2
Диаметр форсунки горелки (мм)					
Пипп. газ	3,1				
Кол-во трубок горелки.....	7	9	11	14	16
Объем воды отоп.тела (лит)27,7.....	34,3	40,9	50,8	57,4	
Макс.раб. температура (°C)	85 (80°C)				
Макс.раб. избыт.давление ОВ (Бар)	4				
Мин.раб. избыт.давление воды (Бар)	0,3				
Испитат.избыт.давление воды (Бар)	8				
Присоед.напряжение	1/N/PE AC 230 V, 50 Hz/TN-S				
Эл.потребл.мощность (вт)	100				
Эл.изоляция	IP 41				
Шум (Дб)	до 55				
Отвод продуктов сгорания					
Способ	в дымоход				
Ø отвод.трубы (мм).....	180	200	220	220	250
Мин.тяга дымохода (мБар)	0,025 / 2,5 Па				
Темп-ра сгорания при макс.мощности (°C)	129 / 112				
Класс NO _x	класс III				
Вес проток прод.сгорания при мин/макс. мощности					
Пипп. газ (гр/сек)	44 / 46,3	53 / 60,5	63 / 70,5	81 / 92,6	95 / 107
Присоединительные размеры					
Присоединение газа/ОВ.....	G1" / G6/4"				
Ширина котла (мм).....	850	1010	1170	1410	1570



Паспорт изделия

Protherm GRIZZLY 65 - 150 KLO

Сертификат соответствия
№ РОСС СК.МГО1.В01133



МГО1