

**НОВИНКА
2008**



**32
кВт**



490

литров горячей воды за 30 минут

IPx5D

«Горячая вода всегда» — вот основной принцип котлов NUVOLA-3 Comfort. Благодаря встроенному 60-ти литровому бойлеру из нержавеющей стали котлы данной серии незаменимы там, где требуется большой расход воды, обеспечивая 510 литров горячей воды в течение 30 мин (при $\Delta T=30^{\circ}\text{C}$).

Съемная цифровая панель является также датчиком комнатной температуры. Выносная конструкция панели управления позволяет установить панель в удобном месте (опционально возможен беспроводный вариант).



электронная модуляция пламени



электронное зажигание



самодиагностика



режим «теплые полы»



погодозависимая автоматика



комнатный термостат



встроенные насос, расшир. бак, манометр



защита от замерзания



встроенный бойлер



дистанционное управление

ГАЗОВАЯ СИСТЕМА

- Непрерывная электронная модуляция пламени в режимах отопления и ГВС;
- Рассекатели горелки сделаны из нержавеющей стали;
- Плавное электронное зажигание;
- Котлы адаптированы к российским условиям. Устойчиво работают при понижении входного давления природного газа до 5 мбар;
- Запатентованная система регулирования подачи воздуха (модели с закрытой камерой);
- Возможна перенастройка для работы на сжиженном газе.

ГИДРАВЛИЧЕСКАЯ СИСТЕМА

- Первичный медный теплообменник, покрытый специальным составом для дополнительной защиты от коррозии;
- Накопительный бойлер из нержавеющей стали AISI 316L, емкостью 60 л, магниевый анод;
- Расширительный бак контура ГВС;
- Энергосберегающий циркуляционный насос с автоматическим воздухоотводчиком;
- Латунный трехходовой клапан с электрическим сервоприводом;
- Манометр;
- Автоматический байпас;
- Постциркуляция насоса;
- Фильтр на возврате из системы отопления.

ТЕМПЕРАТУРНЫЙ КОНТРОЛЬ

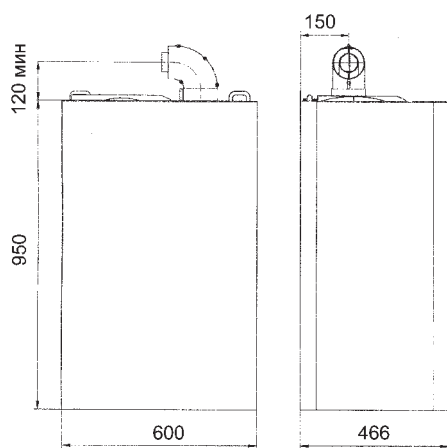
- Съемная цифровая панель, являющаяся датчиком комнатной температуры;
- Возможность недельного программирования режима работы;
- Два диапазона регулирования температуры в системе отопления: 30-85°C и 30-45°C (режим «теплые полы»);
- Встроенная погодозависимая автоматика (возможность подключения датчика уличной температуры);
- Самоадаптация погодозависимой автоматики;
- Регулирование и автоматическое поддержание заданной температуры в контурах отопления и ГВС;
- Цифровая индикация температуры.

УСТРОЙСТВА КОНТРОЛЯ И БЕЗОПАСНОСТИ

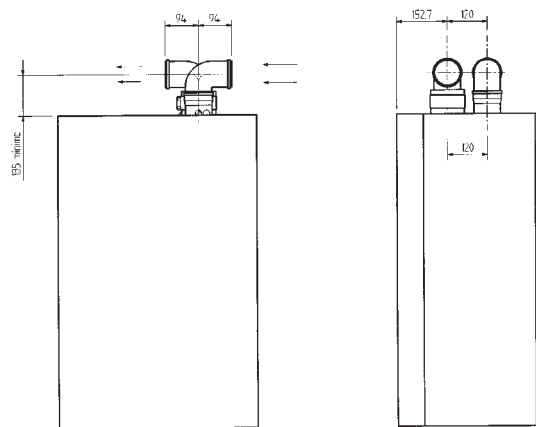
- Жидкокристаллический дисплей, отображающий полную информацию о работе котла;
- Электронная система самодиагностики и запоминание последних ошибок в работе;
- Ионизационный контроль пламени;
- Система защиты от блокировки насоса (включается автоматически каждые 24 ч.);
- Система защиты от блокировки трехходового клапана (включается автоматически каждые 24 ч.);
- Защитный термостат от перегрева воды в первичном теплообменнике;
- Датчик тяги для контроля за безопасным удалением продуктов сгорания (пневмореле – для моделей с закрытой камерой; термостат – для моделей с открытой камерой);
- Прессостат в системе отопления — срабатывает при недостатке давления воды;
- Предохранительные клапаны в контуре отопления (3 атм.) и в контуре ГВС (6 атм.);
- Система защиты от замерзания в контурах отопления и ГВС;
- Система антибактериальной защиты.

NUVOLA-3 Comfort 240 i	24 кВт, отопление и горячая вода, открытая камера сгорания	III	IV	V
NUVOLA-3 Comfort 280 i	28 кВт, отопление и горячая вода, открытая камера сгорания	III	IV	V
NUVOLA-3 Comfort 240 Fi	24 кВт, отопление и горячая вода, закрытая камера сгорания	III	IV	V
NUVOLA-3 Comfort 280 Fi	28 кВт, отопление и горячая вода, закрытая камера сгорания	III	IV	V
NUVOLA-3 Comfort 320 Fi	32 кВт, отопление и горячая вода, закрытая камера сгорания	III	IV	V

NUVOLA-3 Comfort 240 Fi / 280 Fi / 320 Fi

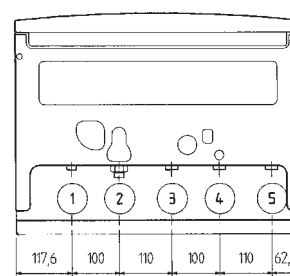
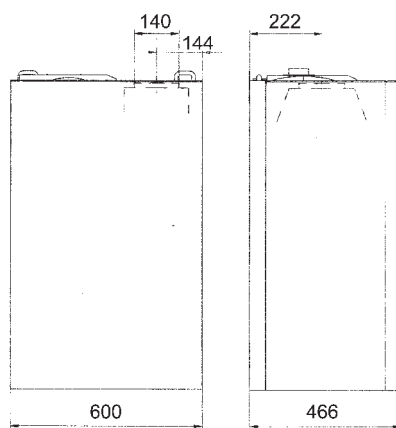


Забор воздуха/отвод продуктов сгорания по коаксиальным трубам



Забор воздуха/отвод продуктов сгорания по отдельным трубам

Nuvola-3 Comfort 240 i / 280 i



- 1 G 3/4" возврат из системы отопления
- 2 G 1/2" выход горячей бытовой воды
- 3 G 3/4" подача газа в котел
- 4 G 1/2" вход холодной воды
- 5 G 3/4" подача в систему отопления

ТЕХНИЧЕСКИЕ ХАРАКТЕРИСТИКИ

ОТОПЛЕНИЕ И ГОРЯЧАЯ ВОДА

		NUVOLA-3 Comfort 240 i	NUVOLA-3 Comfort 280 i	NUVOLA-3 Comfort 240 Fi	NUVOLA-3 Comfort 280 Fi	NUVOLA-3 Comfort 320 Fi
Макс. полезная тепловая мощность	кВт	24,4	28	24,4	28	32
Мин. полезная тепловая мощность	кВт	10,4	10,4	10,4	10,4	10,4
Макс. потребляемая тепловая мощность	кВт	27,1	31,1	26,3	30,1	34,5
Мин. потребляемая тепловая мощность	кВт	11,9	11,9	11,9	11,9	11,9
Макс. расход природного (сжиженного) газа	м³/ч (кг/ч)	2,87 (2,11)	3,29 (2,42)	2,78 (2,07)	3,18 (2,38)	3,65 (2,74)
Макс. производительность (КПД)	%	90,3	90,3	92,9	93,1	93,2
Производительность при 30% мощности	%	88,0	88,0	90,4	90,5	90,5
Расширительный бак контура отопления	л/бар	7,5/0,5	7,5/0,5	7,5/0,5	7,5/0,5	7,5/0,5
Расширительный бак контура ГВС	л/бар	2/3,5	2/3,5	2/3,5	2/3,5	2/3,5
Камера сгорания		откр.	откр.	закр.	закр.	закр.
Диапазон регулирования температуры в контуре ГВС	°С	5-60	5-60	5-60	5-60	5-60
Кол-во горячей воды при Δt=25°C	л/мин	14	16,1	14	16,1	22
Количество горячей воды при Δt=35°C	л/мин	9,4	11,4	9,4	11,4	13,5
Кол-во горячей воды за первые 30 мин при ΔT = 30°C	л	390	450	390	450	490
Макс. давление в контуре ГВС	бар	6	6	6	6	6
Диаметр дымохода	мм	140	140	-	-	-
Диаметр дымоотвод. труб (коакс./раздельных)	мм	-	-	60-100/80	60-100/80	60-100/80
Макс. длина дымоотвод. труб (коакс./раздельных)	м	-	-	5/30	5/30	4/25
Номинальное входное давление газа (метан G20)	мбар	13-20	13-20	13-20	13-20	13-20
Мощность / напряжение	Вт/В	110/230	110/230	190/230	190/230	190/230
Габаритные размеры: высота	мм	950	950	950	950	950
ширина	мм	600	600	600	600	600
глубина	мм	466	466	466	466	466
Все НЕТТО	кг	60	60	70	70	70