



НАПОЛЬНЫЕ ГАЗОВЫЕ КОТЛЫ

серия "Новелла" (Novella)

AVTONOM 24-36-44-55-64-71 RAG


Руководство по эксплуатации
(технический паспорт)




Уважаемый Клиент!

Чтобы лучше познакомиться со своим новым котлом и в полной мере оценить преимущества индивидуального отопления, мы просим Вас внимательно прочитать это руководство. Оно поможет Вам правильно пользоваться котлом и в нужное время проводить его техобслуживание.

Установка и наладка котла должна производиться квалифицированными специалистами, обученными работе с данным оборудованием, в соответствии с действующими нормативами. При монтаже котла должны соблюдаться местные нормы противопожарной и газовой безопасности.

Маркировка  указывает на соответствие изделия ГОСТ № 20548-87

Маркировка  указывает на соответствие изделия ДСТУ 2326-93, ДСТУ 3135.0-95, ГСТУ 3-59-68-95

Срок службы котла при условии соблюдения всех рекомендаций по установке и своевременному техническому обслуживанию составляет не менее 15 лет. По окончании этого срока эксплуатация котла может быть продлена по заключению сервисной организации.

В конце срока службы котел необходимо утилизировать специальным образом, согласно действующему законодательству. Раздельная утилизация предотвращает потенциальную опасность для окружающей среды и для здоровья. Кроме того, можно извлечь экономическую выгоду, получив при раздельной утилизации, повторно перерабатываемые материалы.

УКАЗАТЕЛЬ

1	БЕЗОПАСНОСТЬ И МЕРЫ ПРЕДОСТОРОЖНОСТИ	стр.	4
2	ОПИСАНИЕ КОТЛА	стр.	5
	2.1 Описание	стр.	5
	2.2 Устройство котла	стр.	6
	2.3 Технические характеристики	стр.	6
	2.4 Идентификация	стр.	7
	2.5 Комплектация, упаковка, транспортировка.....	стр.	7
	2.6 Габаритные размеры и присоединения	стр.	8
	2.7 Гидравлический контур котла	стр.	9
	2.8 Электрическая схема	стр.	10
3	МОНТАЖ.....	стр.	11
	3.1 Правила монтажа.....	стр.	11
	3.2 Помещение для установки котла	стр.	11
	3.3 Установка котла в существующую систему отопления	стр.	11
	3.4 Гидравлические подключения.....	стр.	12
	3.5 Подключение газа	стр.	13
	3.6 Удаление продуктов сгорания	стр.	14
	3.7 Заполнение системы отопления водой.....	стр.	15
	3.8 Слив воды из котла	стр.	15
4	РОЗЖИГ И РАБОТА.....	стр.	16
	4.1 Предварительные проверки	стр.	16
	4.2 Розжиг	стр.	16
	4.3 Окончательные проверки	стр.	17
	4.4 Характеристики газового клапана	стр.	18
	4.5 Схема работы газового клапана.....	стр.	19
	4.6 Технические характеристики газового клапана	стр.	19
	4.7 Электрические характеристики газового клапана	стр.	20
	4.8 Настройка и регулировка газового клапана.....	стр.	20
5	ОТКЛЮЧЕНИЕ.....	стр.	21
	5.1 Отключение на длительный период времени	стр.	21
6	ТЕХНИЧЕСКОЕ ОБСЛУЖИВАНИЕ.....	стр.	22
	6.1 Плановое техническое обслуживание.....	стр.	22
	6.2 Внеплановое техническое обслуживание.....	стр.	22
7	ВОЗМОЖНЫЕ НЕИСПРАВНОСТИ И ИХ УСТРАНЕНИЕ.....	стр.	23
8	ОТМЕТКА О ПРОДАЖЕ.....	стр.	23
	8.1 Отметка о проведенных ремонтах и техобслуживаниях.....	стр.	24

1 БЕЗОПАСНОСТЬ И МЕРЫ ПРЕДОСТОРОЖНОСТИ



Данное руководство по эксплуатации (технический паспорт) является неотъемлемой частью изделия. Оно должно находиться с котлом, в том числе при передаче котла другому владельцу или установке его на новое место. В случае порчи или утери руководства дубликат можно получить по месту приобретения котла.



Установка котла, равно как и любые другие действия по обслуживанию и ремонту изделия, должны производиться квалифицированным обученным по данному оборудованию специалистом.



Данное изделие разрешается применять только для тех целей, для которых оно было спроектировано. Изготовитель не несет договорной и иной ответственности за ущерб, причиненный людям, животным или имуществу вследствие неправильной установки или регулировки или несвоевременного технического обслуживания, а также в результате ненадлежащего использования котла.



После снятия упаковки проверьте сохранность и комплектность изделия. При обнаружении несоответствия обратитесь к продавцу котла.



Сливной патрубок предохранительного сбросного клапана котла должен быть присоединен к сливу, обеспечивающему удаление воды. Изготовитель котла не несет ответственности за ущерб, вызванный срабатыванием предохранительного клапана.



При установке изделия необходимо довести до сведения владельца котла следующие правила:

- ⇒ при обнаружении утечки воды нужно перекрыть подачу воды в котел и незамедлительно обратиться в сервисную службу или к квалифицированному специалисту;
- ⇒ следует периодически проверять давление в отопительном контуре котла: оно не должно опускаться ниже 1 бар. При падении давления следует вызвать мастера сервисной службы или иного квалифицированного специалиста;
- ⇒ если котел предполагается не использовать в течение длительного периода времени, рекомендуется вызвать мастера сервисной службы или иного квалифицированного специалиста для проведения следующих операций:
 - закрыть кран подачи топлива и краны подачи воды в системы отопления и горячего водоснабжения;
 - если существует опасность промерзания — слить воду из систем отопления и горячего водоснабжения;
- ⇒ техническое обслуживание котла должно производиться не реже одного раза в год. Рекомендуется заранее согласовать время его проведения с сервисной службой.

Правила техники безопасности:



Не позволяйте детям и лицам, не имеющим опыта, работать с котлом без присмотра;



При обнаружении запаха газа или дыма запрещается включать или выключать любые электрические устройства — выключатели, электробытовые приборы и т.п. В случае утечки газа проветрите помещение, открыв окна и двери, перекройте кран подачи топлива в котел и незамедлительно вызовите мастера сервисной службы или иного квалифицированного специалиста;



Запрещается изменять параметры регулировки самого котла и предохранительных устройств без разрешения изготовителя котла;



Запрещается закрывать или сужать вентиляционные отверстия в помещении, где установлен котел. Вентиляционные отверстия являются необходимым условием правильного горения;



Не храните горючие материалы и емкости из-под них в помещении, где установлен котел;



Не позволяйте детям играть с упаковочным материалом от котла.

2 ОПИСАНИЕ КОТЛА

2.1 Описание

Котлы серии **Avtonom** имеют чугунный секционный теплообменник, оборудованный атмосферной газовой горелкой. Подача газа осуществляется через газовый клапан со встроенным стабилизатором давления, который обеспечивает плавный розжиг и не требует для своей работы внешнего источника энергии. Это позволяет использовать данные котлы в системах отопления с естественной циркуляцией без циркуляционного насоса.

На котле установлен отключающий термостат для контроля попадания дымовых газов в помещение.

Установленная на котле горелка изготовлена из нержавеющей стали. Она имеет ровное стабилизированное пламя и плавный розжиг. Для контроля наличия пламени используется термопара. Первичный розжиг запальной горелки котла осуществляется при помощи пьезоэлемента. Регулировка температуры воды в котле осуществляется с помощью регулирующего термостата. Перегрев воды в котле контролируется предельным термостатом.

Устройства контроля и управления котлом соответствуют техническим стандартам и находятся в удобной панели управления, расположенной в корпусе котла.

Благодаря широкой передней панели, очень удобно организован доступ к внутренним компонентам котла, что упрощает и убыстряет проведение работ по монтажу и техническому обслуживанию

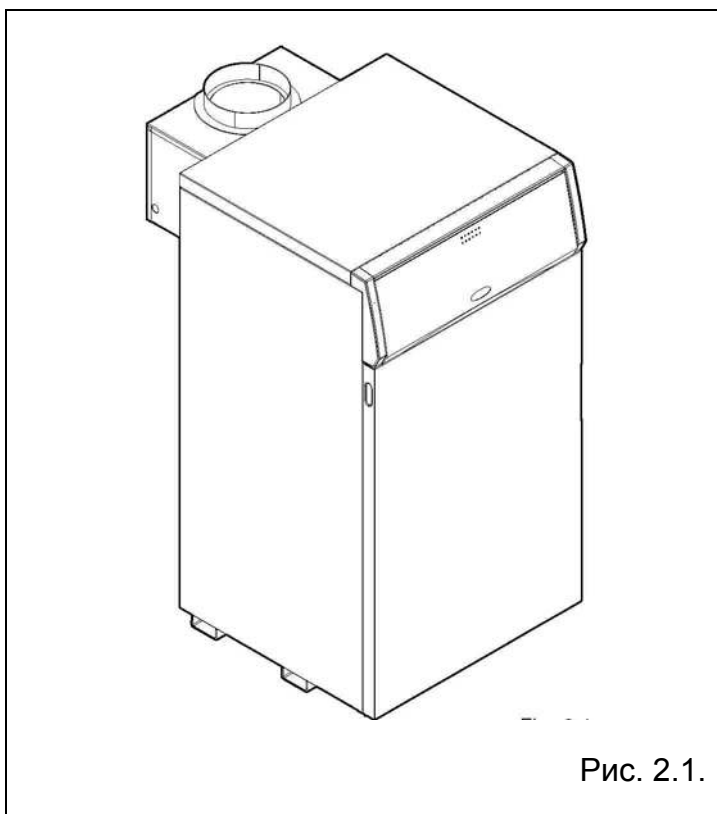


Рис. 2.1.

2.2 Устройство котла

Обозначения

- 1 - Панель управления
- 2 - Передняя панель
- 3 - Пьезоэлемент
- 4 – Предельный термостат
- 5 - Вентиль для слива воды из котла
- 6 - Газовый коллектор
- 7 – Газовый клапан
- 8 - Трубопровод подачи газа
- 9 - Гильза с датчиками
- 10 - Термостат дымовых газов
- 11 – Регулирующий термостат
- 12 – Термометр котла

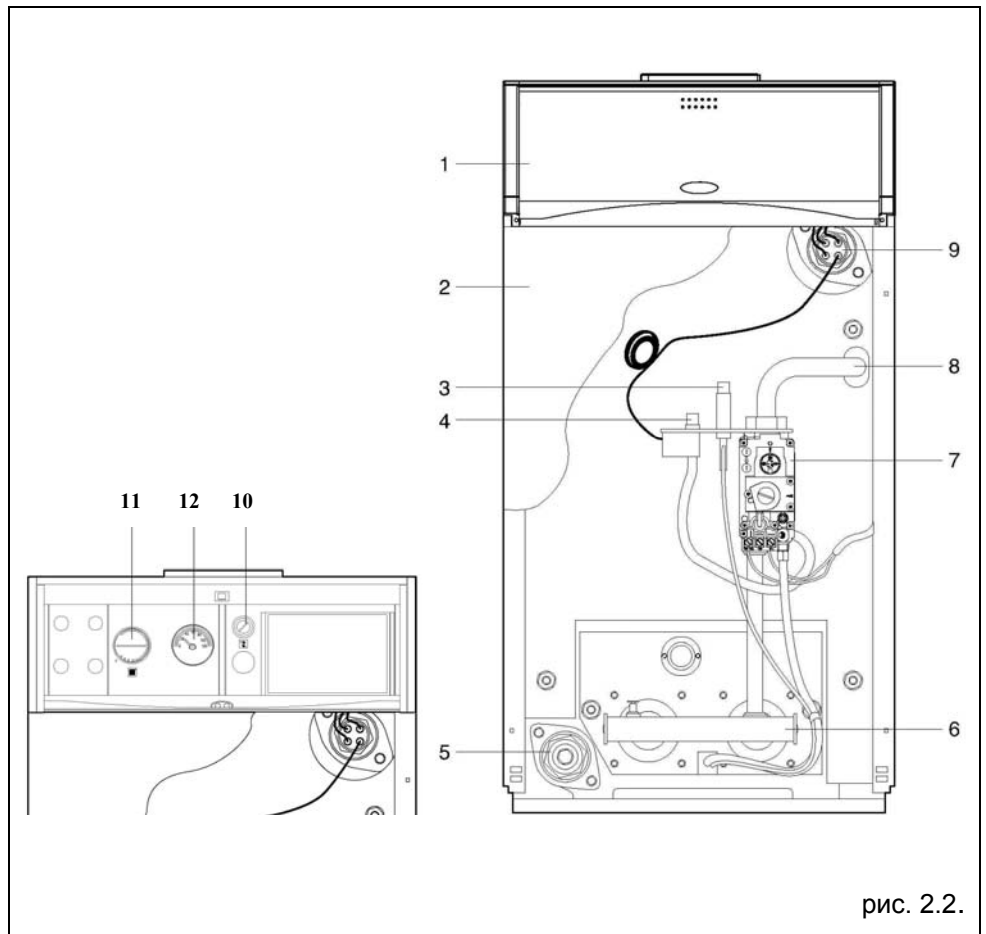


рис. 2.2.

2.3 Технические характеристики

Модель		24 RAG	36 RAG	44 RAG	55 RAG	64 RAG	71 RAG
Тепловая нагрузка	кВт	26,5	40	48,3	57,9	70,5	79
Номинальная тепловая мощность	кВт	24,0	36,2	43,6	52,2	63,5	71,1
Напряжение питания при работе вхолостую	мВ пост.ток	430					
Напряжение питания при работе под нагрузкой/ток под нагрузкой	мВ пост.ток/мА	220/95					
Принцип работы		ТЕРМОПАРА					
Работа в режиме отопления							
Давление – максимальная температура	бар - °С	3 – 110					
Диапазон регулировки температуры воды в системе отопления	°С	34 – 82					
Присоединительные размеры							
Вход – выход системы отопления	Φ	1 ¼'					
Вход газа	Φ	½'			¾'		
Выбросы вредных веществ при работе на природном газе							
СО не более	ppm	30	34	26	22	31	52
СО ₂	%	5,35	5,70	5,5	4,9	5,75	5,7
NO _x не более		1класс					
Δt дымовых газов	°С	85	95	90	90	100	100
Параметры							
Газ		Природный газ					
Число Воббе (при 15°С – 1013 мбар)	МДж/м ³	45,7					
Минимальное давление газа	мбар	13,5					
Главная горелка							
Количество форсунок – 2	Φ мм	3,00	3,80	4,10	4,40	5,00	5,40
Максимальный расход газа для отопления (*)	м ³ /час	2,8	4,23	5,07	6,08	7,4	8,29
Максимальное давление газа после газового клапана	мбар	12,1	11,0	13	13	12,8	12,5

(*) Температура воды на входе 15°С; Давление 1013 мбар

2.4 Идентификация

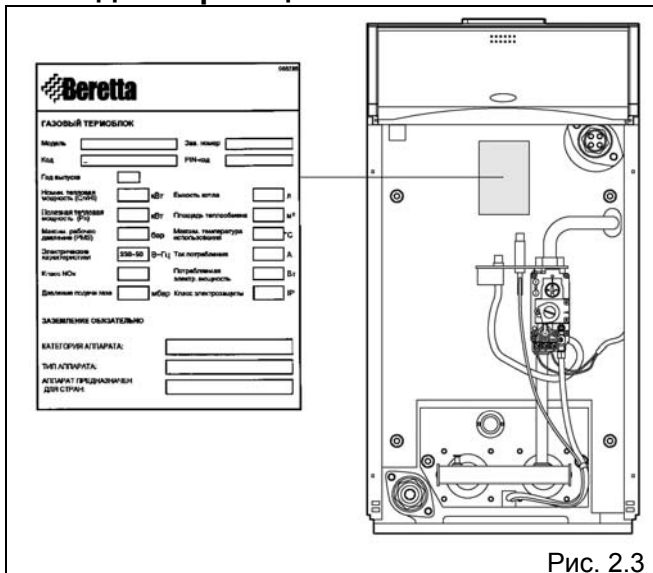


Рис. 2.3

Котлы серии **Avtonom** можно идентифицировать по табличке, на которой указан заводской номер, модель и основные технические характеристики.



Для заказа запасных частей и/или при ремонте необходимо точно знать модель котла, для которого они заказываются. Повреждение, удаление и потеря этой таблички затрудняет его идентификацию, а также работы по монтажу и техническому обслуживанию.

2.5 Комплектация, упаковка, транспортировка

Котел поставляется в собранном виде в упаковке, представляющей собой деревянную клетку, обмотанную полиэтиленовой пленкой. Для того чтобы распаковать его выполните следующие операции:

- удалите полиэтиленовую пленку;
- снимите скрепки, которые крепят деревянную клетку к поддону;
- поднимите деревянную клетку вверх.

Действия по перемещению котла необходимо осуществлять с помощью механизмов рассчитанных на вес котла. Для удобства транспортировки котла он комплектуется специальными скобами, которые находятся в пластиковом пакете с документацией.

Для установки скоб выполните следующие действия:

- отверните винты V, которые крепят котел к поддону (рис. 2.5)
- снимите верхнюю (С) и переднюю (Р) панели;
- отверните гайку (А) на передней панели (рис. 2.6);
- установите скобу (G) на винт (Т) и закрепите гайкой (А) (рис. 2.6)
- отверните гайку (А1) на задней панели (рис. 2.7);
- установите вторую скобу (G1) на винт (Т1) и закрепите гайкой (А1) (рис.

2.7)

- перемещение котла осуществляйте с помощью трубы размером 1', продетой в отверстия скоб (рис. 2.8)



Во время работ по транспортировке котла соблюдайте требования техники безопасности.



Не оставляйте упаковку котла без присмотра, т.к. она является потенциальным источником опасности для детей.

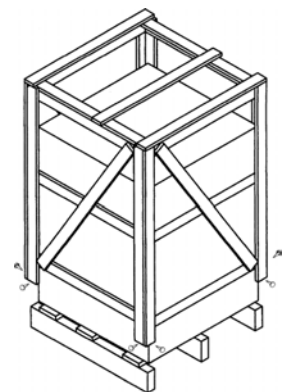


рис. 2.4

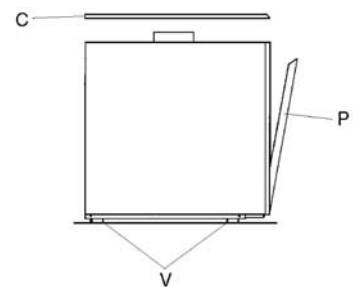


рис. 2.5

Модели AVTONOM 55-64-71 RAG дополнительно комплектуются антирефулером, который упакован в отдельную картонную коробку.

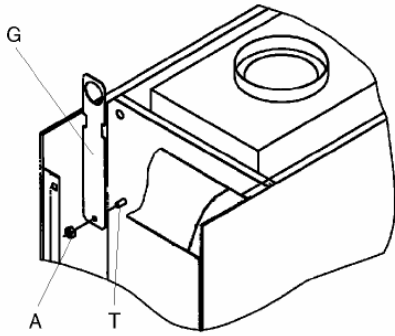


рис 2.6

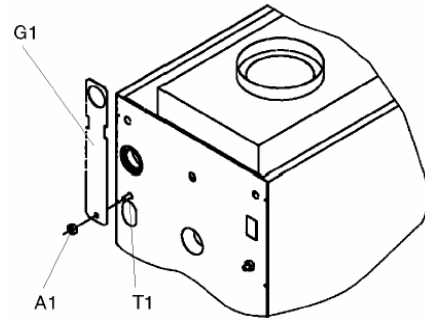


рис 2.7

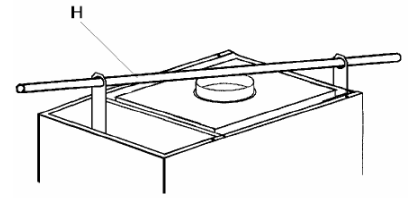


рис 2.8

2.6 Габаритные и присоединительные размеры

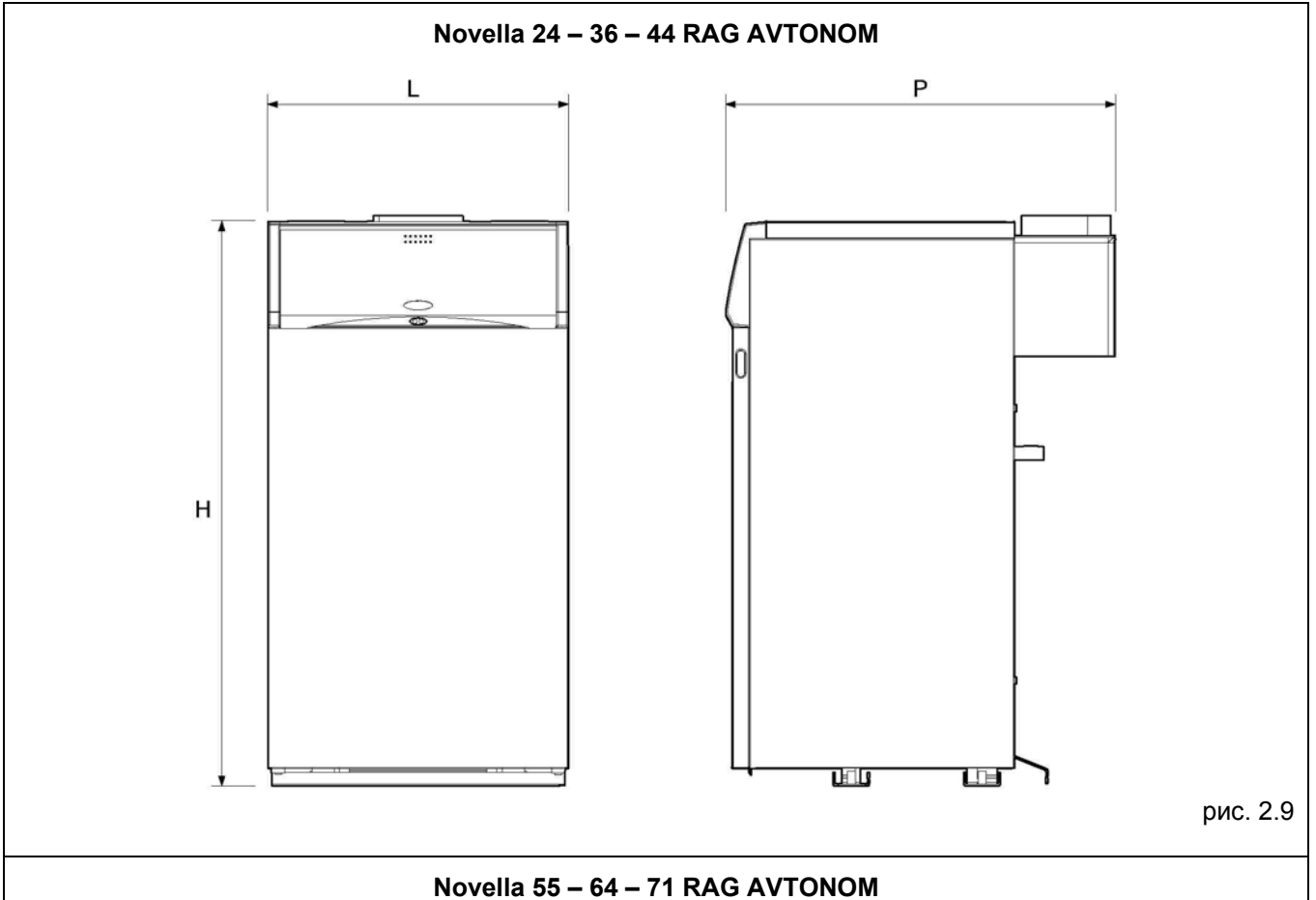


рис. 2.9

Novella 55 – 64 – 71 RAG AVTONOM

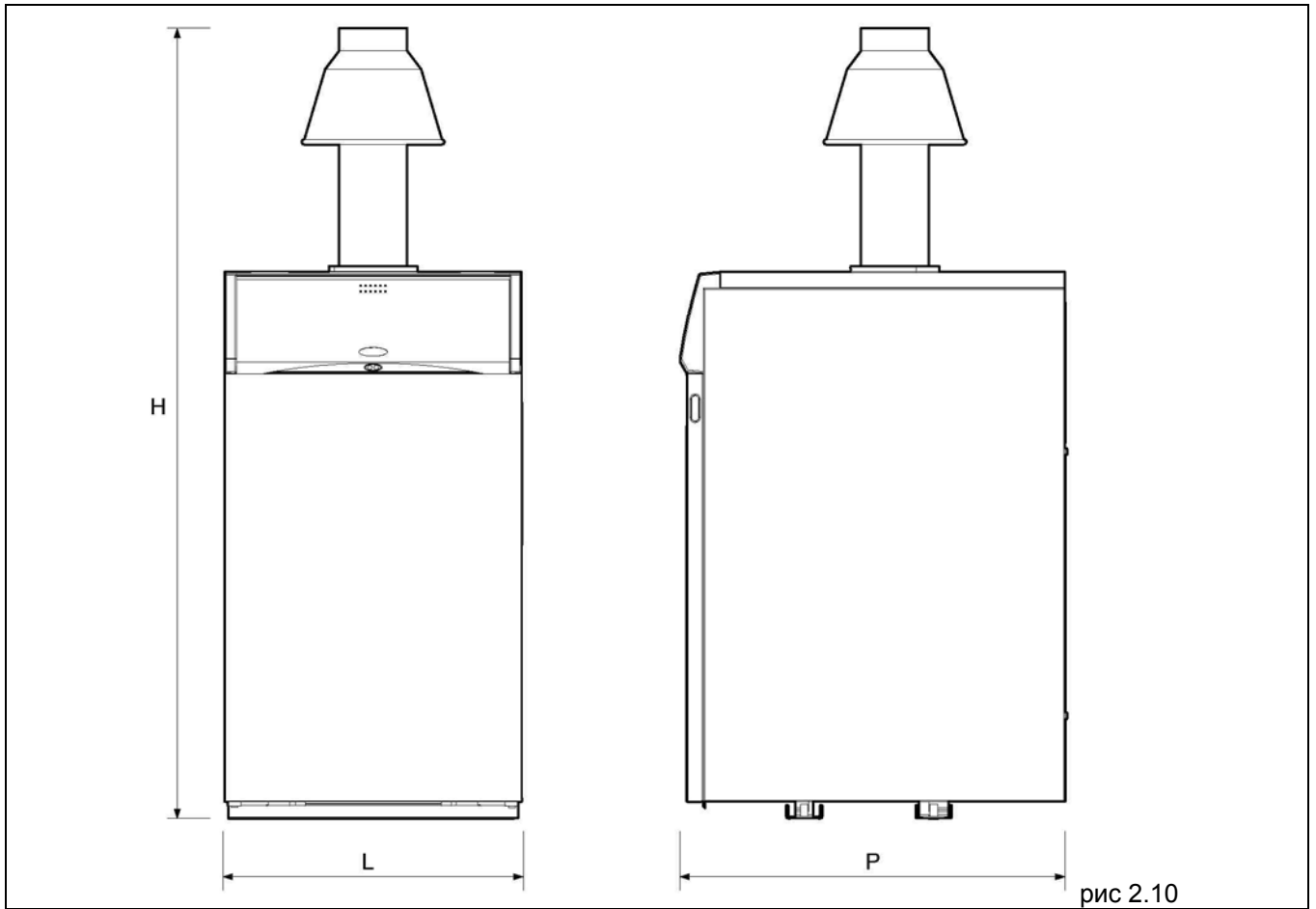
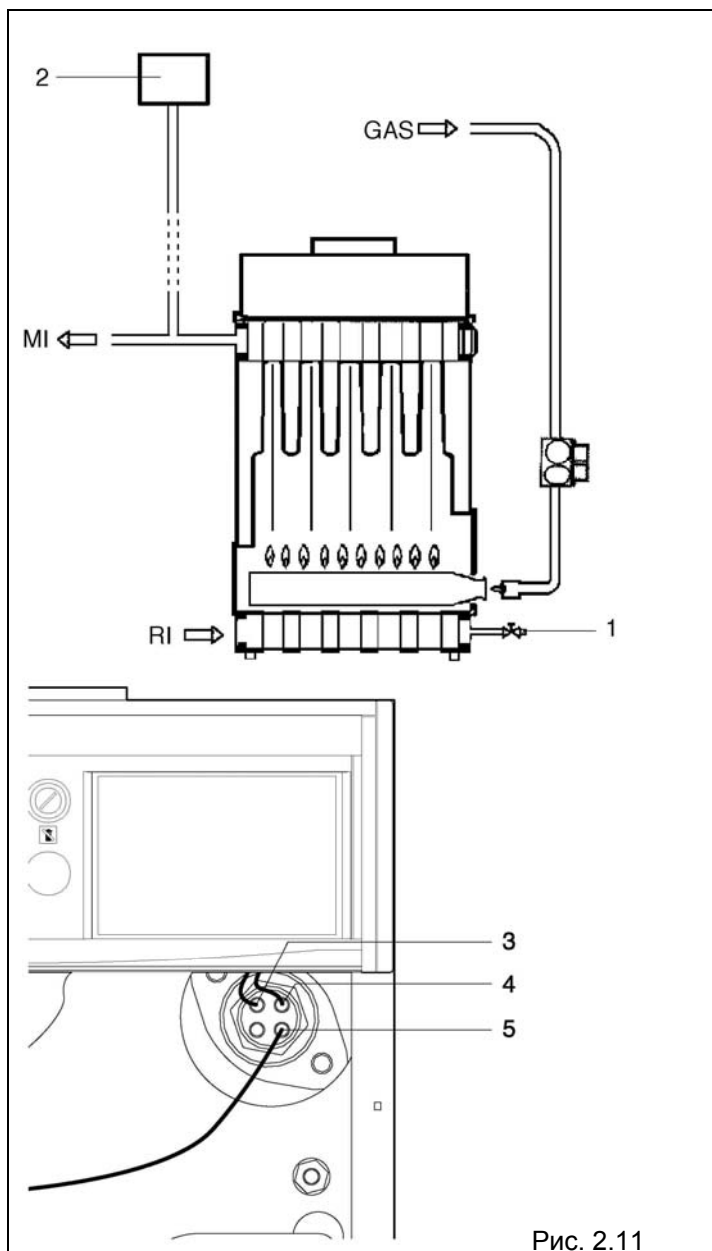


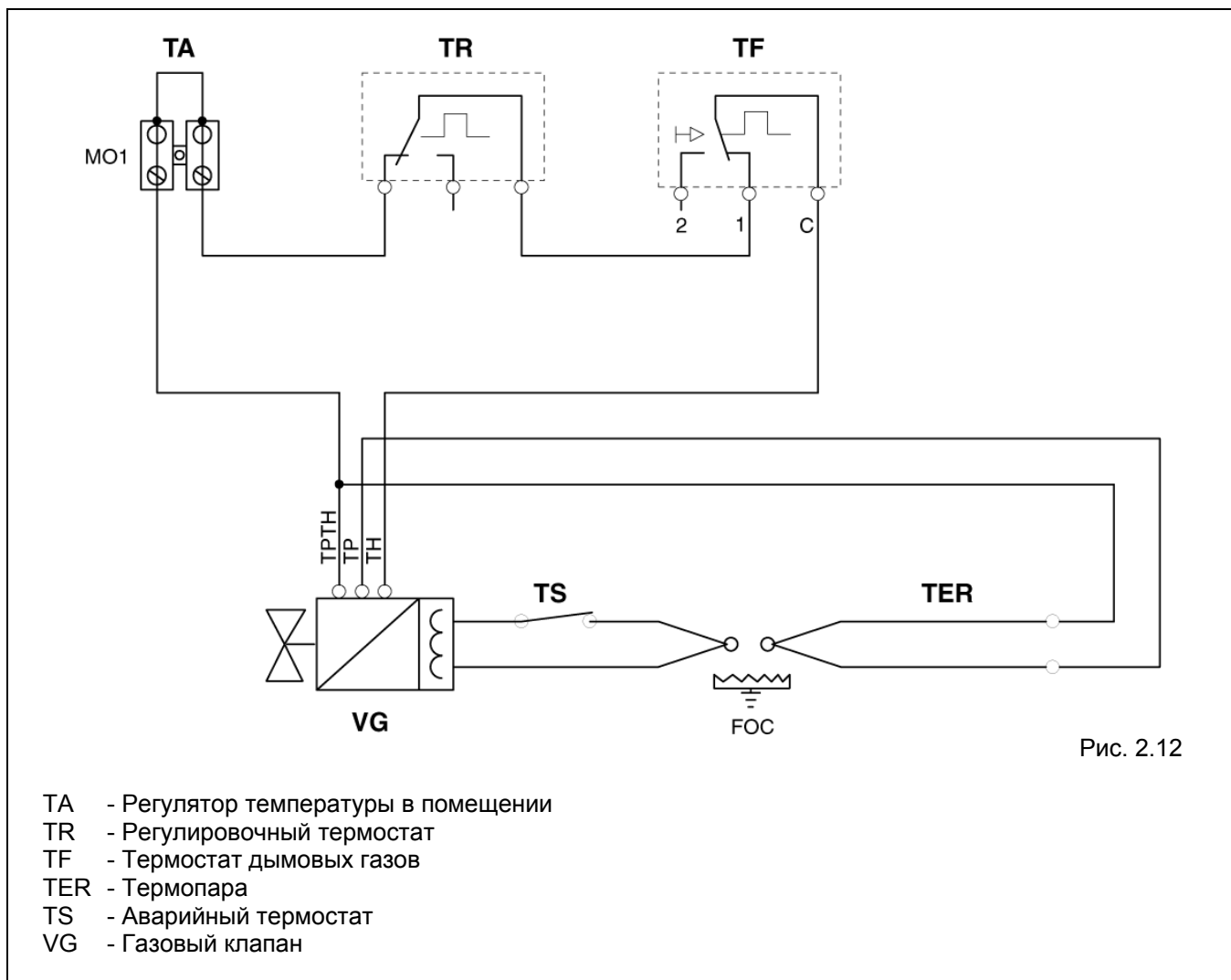
рис 2.10

Модель		24 RAG	36 RAG	44 RAG	55 RAG	64 RAG	71 RAG
L	мм	450					
P	мм	626	710	780	701	784	867
H	мм	850	850	850	1475	1475	1700
Вес нетто	кг	117	155	166	190	225	251

2.7 Гидравлический контур котла



2.8 Электрическая схема



Используйте термостат температуры в помещении (TA) с позолоченными контактами, который при напряжении 24 В может пропускать ток 10 – 500 мА. Сечение проводов, которыми присоединяется этот термостат должно составлять не менее 0,75 мм², а их длина не должна превышать 30 метров. Места присоединений должны быть защищены от воздействия теплоты.

3 МОНТАЖ

3.1 Правила монтажа

Установка котла должна производиться квалифицированным персоналом с соблюдением требований действующих норм.

Кроме этого, должны соблюдаться местные нормы противопожарной безопасности и безопасности при работе с газом, а также указания коммунальных служб.

В качестве теплоносителя в системе отопления рекомендуется использовать воду. Качество используемой воды должно соответствовать следующим параметрам:

<i>Водородный показатель PH</i>	<i>6-8</i>
<i>Жесткость общая</i>	<i>не более 4 мг-экв/л</i>
<i>Содержание железа</i>	<i>не более 0,3 мг/л</i>

Если жесткость исходной воды превышает 4 мг-экв/л необходимо установить на входе воды в котел полифосфатный дозатор, который обрабатывает поступающую в котел воду, защищая теплообменное оборудование котла от отложения солей жесткости. Полифосфатный дозатор не входит в стандартную комплектацию котла и поставляется по отдельному заказу.

Если жесткость исходной воды превышает 9 мг-экв/л следует использовать более мощные установки для умягчения воды.

3.2 Помещение для установки котла

Котлы **Avtonom** должны устанавливаться в помещении котельной, оборудованной приточной вентиляцией спроектированной на основании соответствующих СНиПов.



Нельзя устанавливать котел на улице, т.к. он не предназначен для работы на открытом воздухе и не оборудован автоматическими устройствами для защиты от замерзания.

ВАЖНЫЕ ЗАМЕЧАНИЯ

Перед тем как начинать монтаж, рекомендуется тщательно промыть все трубопроводы системы отопления, для того чтобы удалить оттуда все посторонние частицы, которые могут отрицательно сказаться на работе котла.

В расширительном баке необходимо установить сифон для слива при переполнении его водой. Выход сифона должен быть соединен с коллектором с помощью соответствующего устройства слива.

Перед розжигом еще раз проверьте, что котел рассчитан на работу с тем газом, который подается по вашему трубопроводу. Тип газа можно прочесть на упаковке котла и на приклеенной этикетке с указанием типа газа.

Очень важно убедиться в том, что материал, из которого изготовлен дымоход, может выдерживать температуру продуктов горения. Дымоход должен иметь как можно более прямолинейную форму, должен быть герметичен, покрыт теплоизоляцией и не должен иметь засоров и сужений.

3.3 Установка котла в существующую систему отопления

Когда котел **Avtonom** устанавливается в существующей системе отопления, убедитесь, что:

- Дымоход соответствует параметрам котла;
- Характеристики системы вентиляции с естественным притоком воздуха, если таковая имеется, соответствуют новому котлу, который может иметь другую мощность;
- Система отопления промыта, прочищена от грязи, от накипи, из нее удален воздух и она проверена на герметичность;
- При монтаже были установлены устройства безопасности и управления в соответствии с действующими нормами и правилами;
- Качество котловой воды соответствует требуемым показателям.

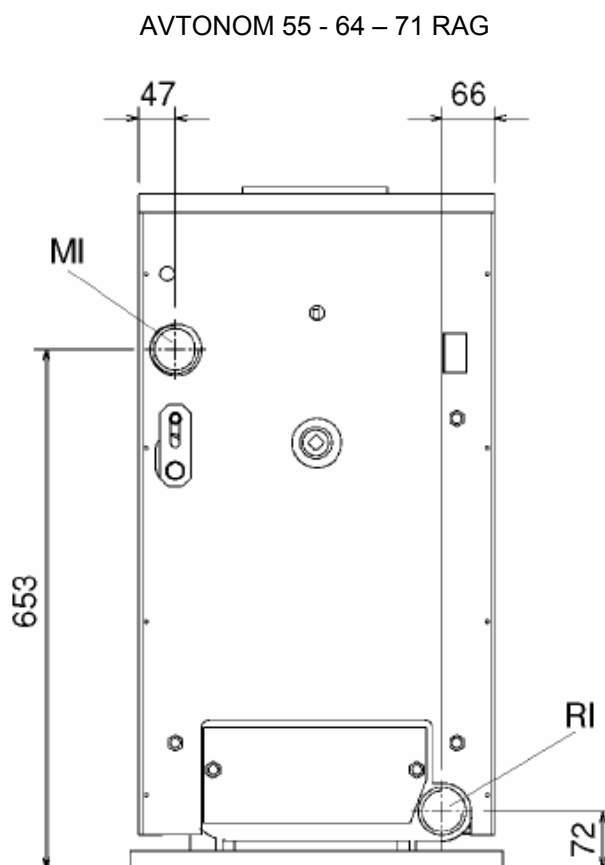
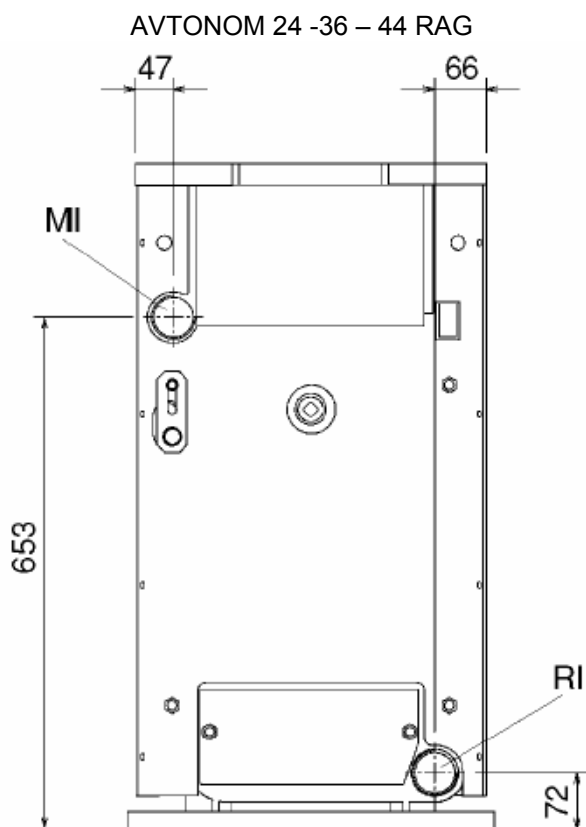
3.4 Гидравлические подключения

Котлы серии **Avtonom** могут быть установлены в систему отопления с естественной циркуляцией.

Присоединительные размеры:

MI - Прямой трубопровод системы отопления
1 ¼" внутренняя резьба

RI - Обратный трубопровод системы отопления
1 ¼" внутренняя резьба



⚠ Выбор и установка компонентов системы отопления относятся к компетенции монтажника, который должен производить работы согласно действующим СНиПам.

⚠ Если в систему залит антифриз, обязательно установите гидравлические разъединители.

⚠ В самой высокой точке системы отопления необходимо установить открытый расширительный бак (рис. 2.11).


3.5 Подключение газа


Подключение котла **Avtonom** к газопроводу должно выполняться с соблюдением действующих стандартов монтажа (рис. 3.2).

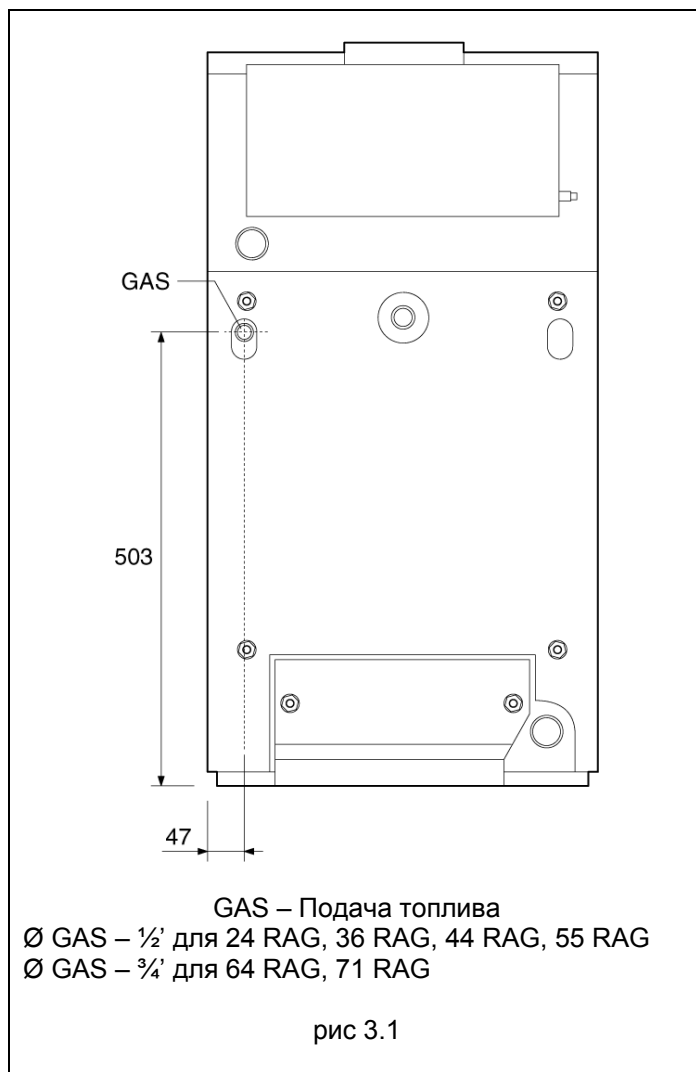
Перед тем как подключать котел к газовой сети убедитесь, что:

- тип газа соответствует тому, на который рассчитан котел;
- газопровод чистый.

Если в газопроводе содержатся посторонние частицы, рекомендуем установить фильтр соответствующего размера.

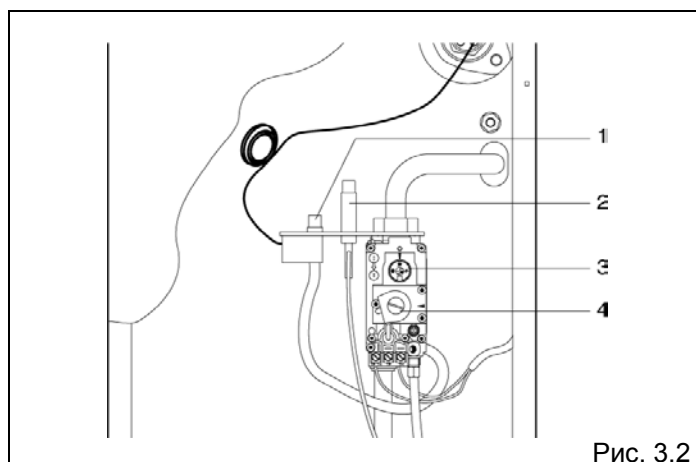
 Питающий газопровод должен соответствовать производительности котла и на нем должны быть установлены все устройства безопасности предусмотренные СНиПами.

 По окончании монтажа проверьте герметичность соединений.



Обозначения

- 1 Аварийный термостат
- 2 Пьезоэлемент
- 3 Ручка для розжига запальной горелки
- 4 Винт регулировки давления газа



3.6 Удаление продуктов сгорания

Дымоотвод и патрубок для присоединения к дымоходу здания должны соответствовать СНиПам.

Дымоход должен обязательно быть жестким, соединения между элементами дымохода должны быть герметичными, устойчивыми к температуре и к механическим воздействиям.

Модели **Avtonom 24 RAG, 36 RAG, 44 RAG** оборудованы термостатом дымовых газов, который установлен внутри дымосборника котла. Он своевременно отключает котел в случае поступления продуктов сгорания в помещение.

- ⚠ Неизолированные дымоходы являются потенциальными источниками опасности.
- ⚠ Помещение, где установлен котел должно быть оснащено системой приточной вентиляции, учитывающей количество воздуха необходимого для горения.
- ⚠ Запрещается уменьшать или закрывать отверстия для поступления воздуха в помещение, где установлен котел.

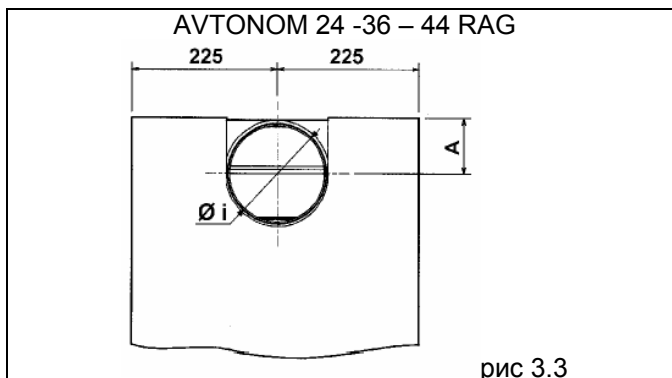


рис 3.3

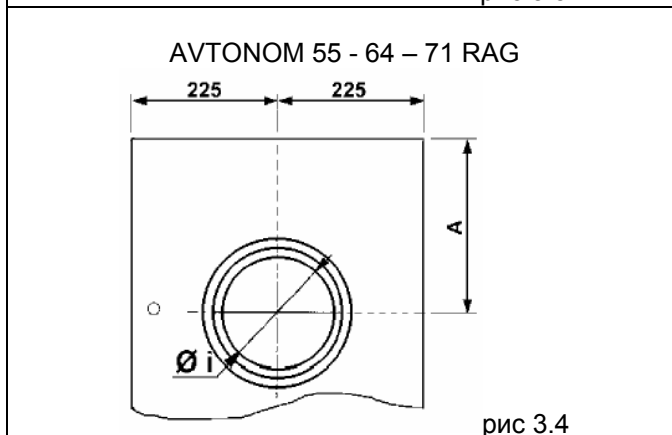


рис 3.4

Модель		24 RAG	36 RAG	44 RAG	55 RAG	64 RAG	71 RAG
Øi	мм	130	150	180	180	180	200
A	мм	75	82	98	260	302	342

Модели **Avtonom 55 RAG, 64 RAG, 71 RAG** оборудованы антирефулером. Термостат дымовых газов устанавливается непосредственно в стенку антирефулера. Для этого нужно:

- установить кольцо (B) на патрубок дымовых газов котла (рис 3.5);
- установить антирефулер (A) в кольцо (B) (рис 3.5);
- установить датчик (S) термостата дымовых газов в отверстие в стенке антирефулера и зафиксировать его гайкой (рис 3.6).

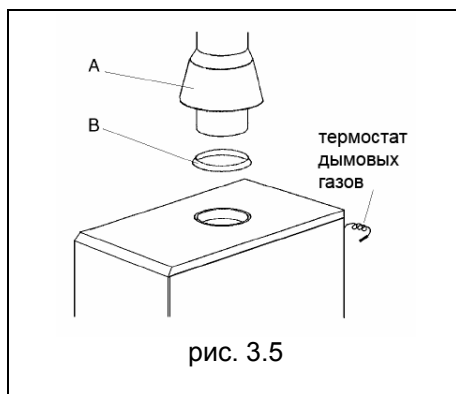


рис. 3.5

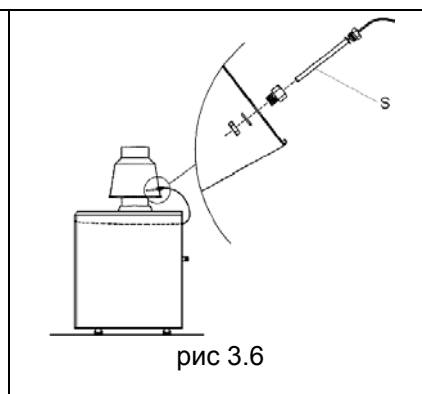


рис 3.6

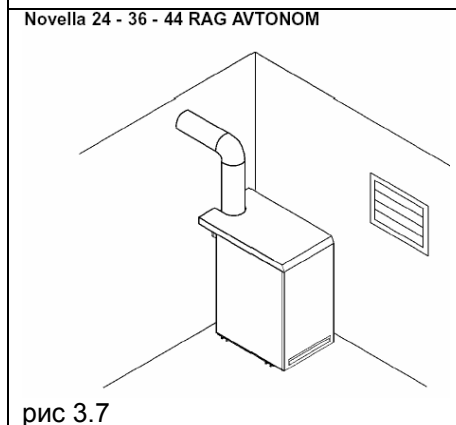


рис 3.7

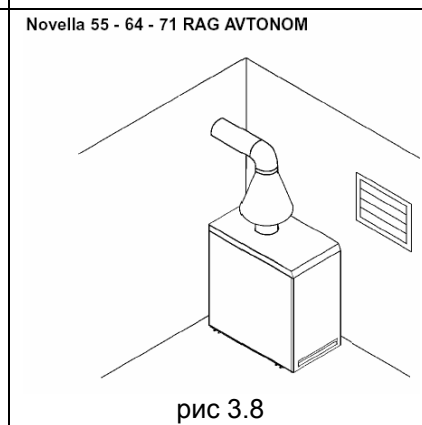


рис 3.8

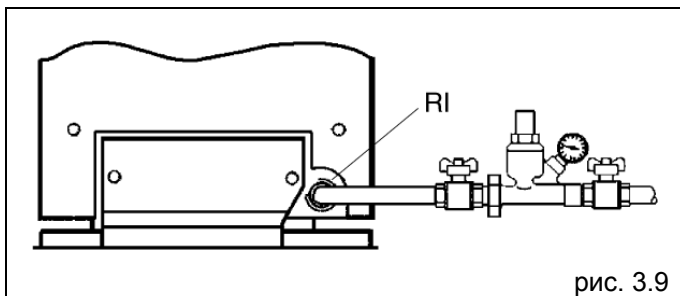


рис. 3.9

3.7 Заполнение системы отопления водой

Для котлов серии **Avtonom** необходимо установить устройство заполнения системы отопления, которая присоединяется к обратному трубопроводу. (рис. 3.9)

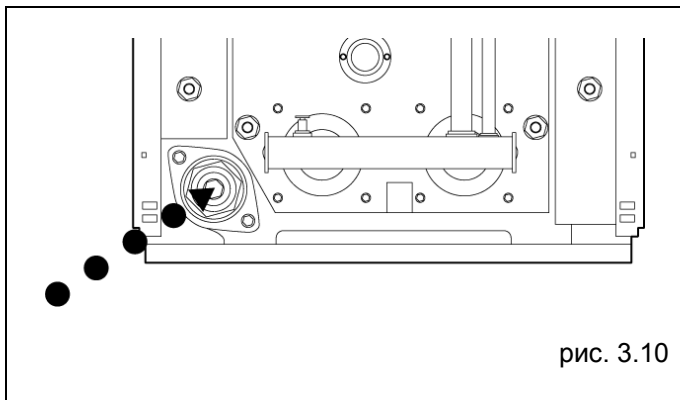


рис. 3.10

- Перед выполнением этой процедуры убедитесь в том, что кран для слива воды из котла закрыт. (рис. 3.10)

- откройте запорные устройства на водопроводе и постепенно залейте воду, пока давление на манометре не дойдет до значения, которое соответствует давлению столба воды в системе отопления с естественной циркуляцией.

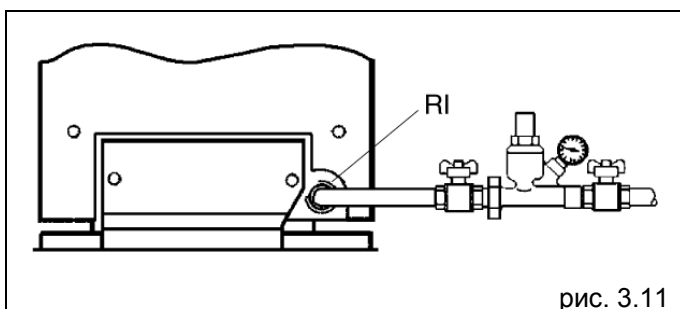


рис. 3.11

Закройте всю запорную арматуру на водопроводе (рис. 3.11).

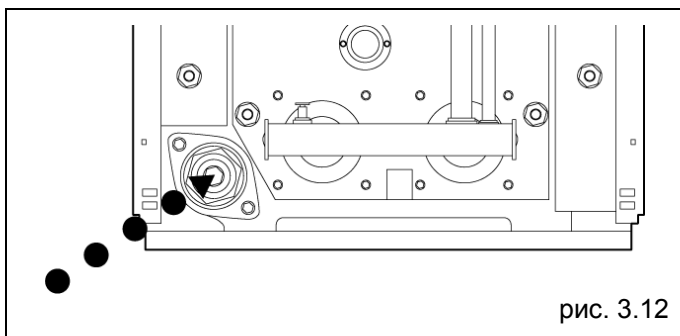


рис. 3.12

3.8 Слив воды из котла

- Убедитесь в том, что краны на водопроводе закрыты
- Присоедините резиновую трубку к штуцеру на сливном кране и откройте его (рис. 3.12).

4 РОЗЖИГ И РАБОТА

4.1 Предварительные проверки

Перед тем как производить розжиг и проверять работу котла, снимите переднюю панель котла и обязательно проверьте следующее:


- краны на газопроводе и водопроводе должны быть открыты;
- тип газа и его давление в питающем газопроводе соответствуют тем параметрам, на которые рассчитан котел;
- дымоход для удаления дымовых газов изготовлен правильно.

4.2 Розжиг

После операций по подготовке к первому пуску, котел включается следующим образом:

- Отрегулируйте термостат температуры в помещении (если он установлен) на нужную температуру (приблизительно 20°C) (рис. 4.1).
- Установите термостат котла (1) на нужную температуру (рис. 4.2).
- Откройте переднюю панель котла и выполните следующие операции:

Розжиг запальной горелки

Нажмите и поверните ручку управления (2) в положение  (рис. 4.3).

Удерживайте ручку (2) в нажатом положении и одновременно с этим несколько раз подряд нажмите кнопку пьезоэлемента (3) (он находится рядом с газовым клапаном), до тех пор, пока не загорится запальная горелка.

После того как запальная горелка загорится, продолжайте удерживать ручку управления (2) нажатой еще приблизительно 20 секунд, после чего отпустите ее. Если не удалось зажечь запальную горелку, эту процедуру можно повторять максимум 2 – 3 раза, с интервалом не менее 3 минут. Если все равно ничего не получается, вызовите сервисную организацию, которая устанавливала котел.

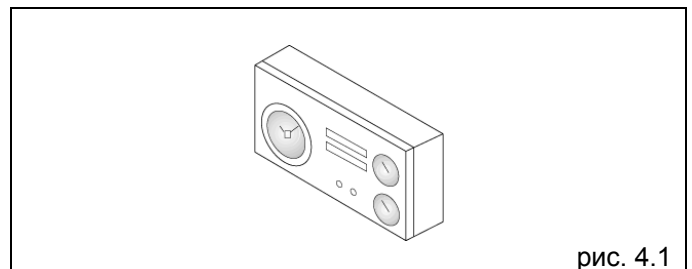


рис. 4.1

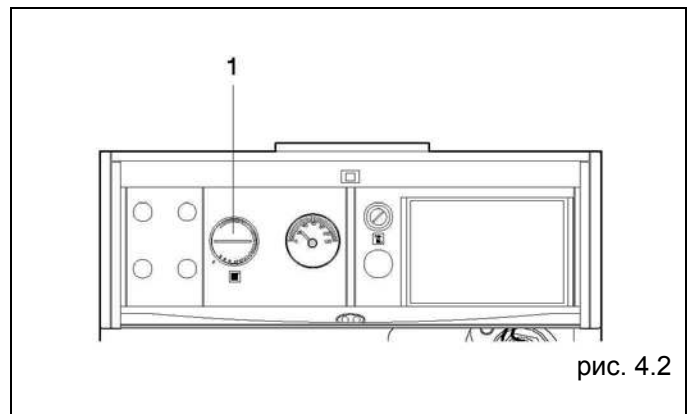


рис. 4.2

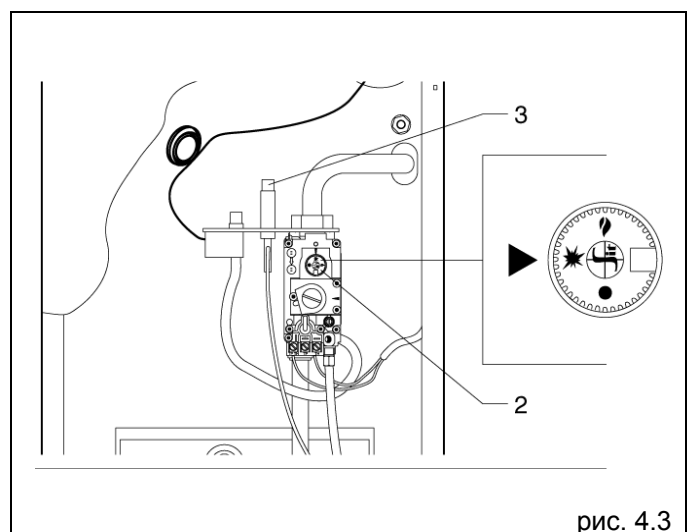


рис. 4.3

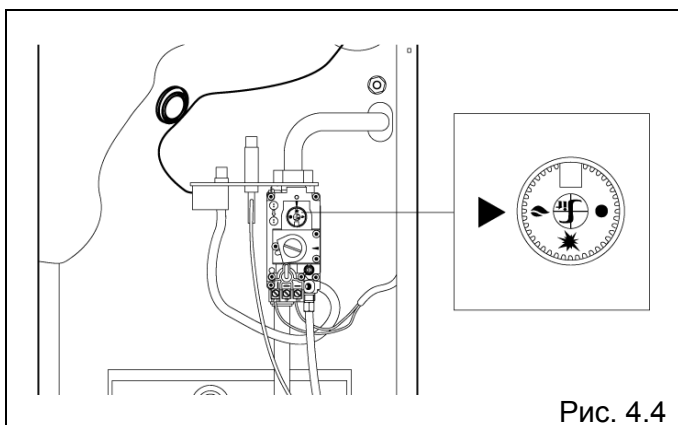



Рис. 4.4

Розжиг основной горелки

Нажмите и поверните ручку управления в положение работа  (рис 4.4). На газовый клапан подается напряжение, возникающее вследствие нагрева термопары пламенем запальной горелки и открывается проход газа к основной горелке.

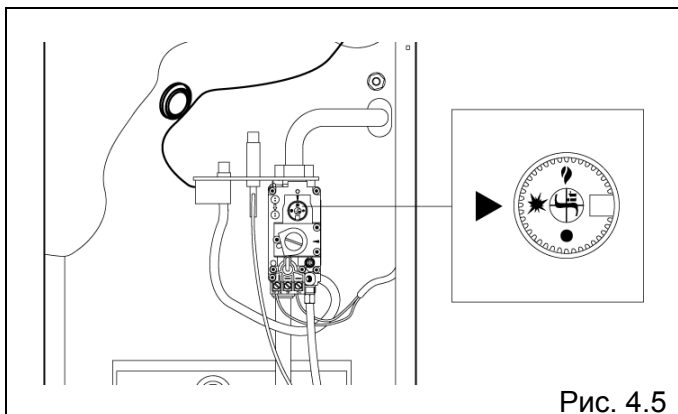



Рис. 4.5

Положение ожидания

Для того чтобы основная горелка была перекрыта, а запальная продолжала гореть, нажмите и поверните ручку управления в положение растопочного пламени  (рис 4.5).

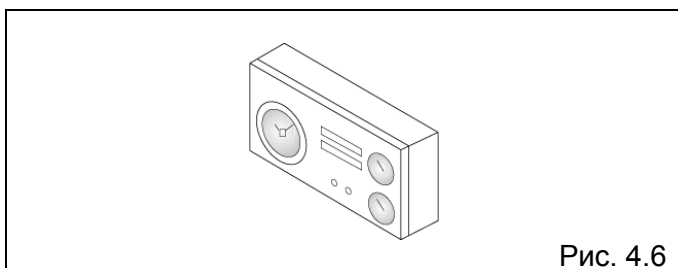


Рис. 4.6

4.3 Окончательные проверки

После того как розжиг произошел, необходимо проверить, что котел останавливается, а потом снова производит розжиг:

- При изменении настроек термостата температуры в помещении (если он установлен) (рис 4.6).
- При изменении настроек регулирующего термостата котла (1) (рис 4.7).

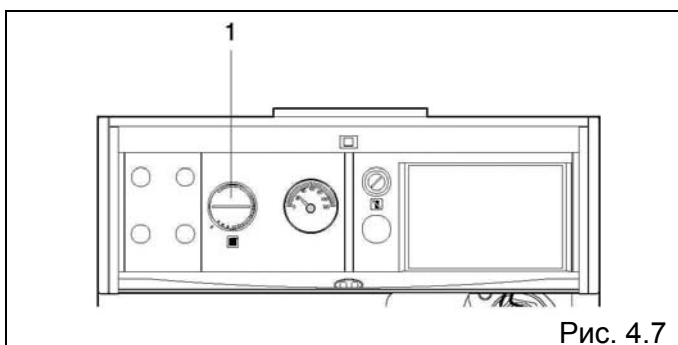


Рис. 4.7

Если остановка с последующим розжигом происходит, снова включите котел.

4.4 Характеристики газового клапана

Газовый клапан SIT 820 NOVA изготавливается в версии с питанием от термопары, что позволяет управлять котлом, не требуя питания от электрической сети.

Обозначения

- 1 Ручка управления
- 2 Винт регулирования расхода газа на запальной горелке
- 3 Место присоединения термопары
- 4 Место для установки пластинки, к которой крепятся аксессуары
- 5 Штуцер для замера давления на входе
- 6 Штуцер для замера давления на выходе
- 7 Автоматический клапан
- 8 Выход на запальную горелку
- 9 Выход газа на основную горелку
- 10 Альтернативная точка присоединения термопары
- 11 Электромагнитный клапан безопасности
- 12 Точка присоединения камеры сгорания

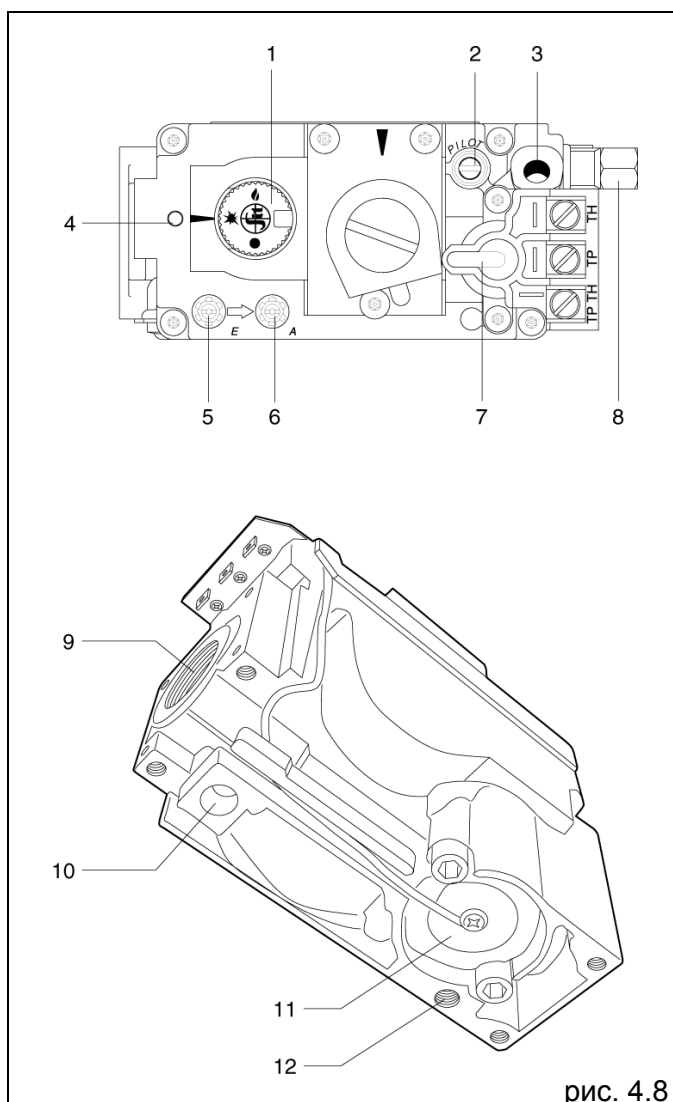
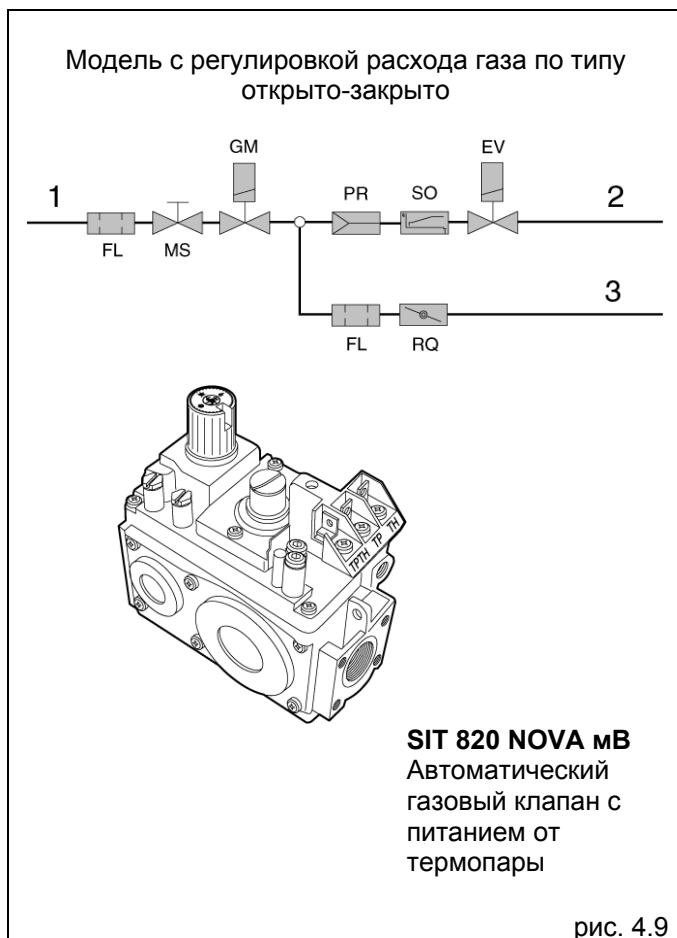


рис. 4.8

4.5 Схема работы газового клапана



Обозначения

- 1 Вход газа
- 2 Основная горелка
- 3 Запальная горелка

- MS - Ручка управления имеет положения выключено, запальная горелка, включено.
- GM - Устройство обнаружения пламени, работающее по термоэлектрическому принципу (термопара), с функцией аварийной остановки и перезапуском после аварийной остановки.
- EV - Электромагнитный запорный клапан
- PR - Стабилизатор давления газа
- SO - Устройство замедленного розжига
- RQ - Выход на запальную горелку с винтом для установки заданного расхода газа
- FL - Фильтр на входе и перед запальной горелкой

4.6 Технические характеристики газового клапана

Присоединение газа	1/2 "	
Положение при монтаже	любое	
Максимальное давление газа на входе	60 мбар	
Диапазон тарирования максимального давления на выходе	3...30 мбар	
Температура в помещении при эксплуатации	0...70°C	
Автоматический запорный клапан		
Время закрытия	модели mV	< 5с
Устройство обнаружения пламени (питается от термоэлементов SIT серии 200 или 290)		
время розжига	<10с	
время погасания	<60с	
предусмотренное количество циклов	5.000	
Ручное запорное устройство		
предусмотренное количество циклов	5.000	

4.7 Электрические характеристики газового клапана

Используйте термоэлемент с двумя проводами

Напряжение при разомкнутой цепи	≥ 350 мВ
Напряжение при замкнутой цепи	≥ 100 мВ
Сопротивление на катушке	1,6 Ом

TP – Термоэлемент
TH – Термостат
1 – Запальная горелка
2 – Термостат температуры в помещении

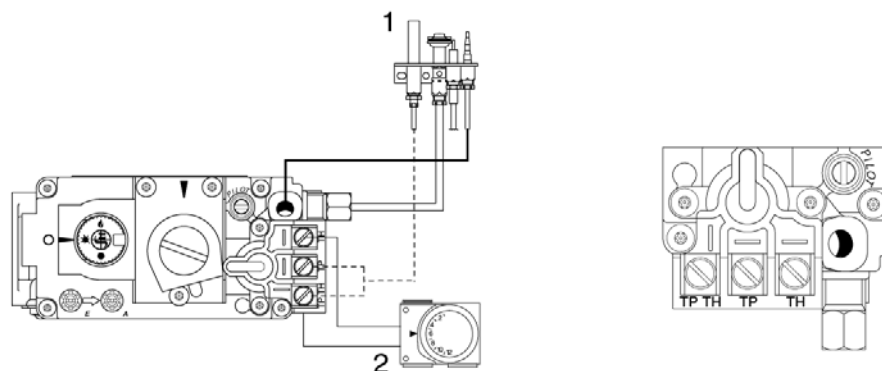


рис. 4.10

4.8 Настройка и регулировка газового клапана

Все регулировки осуществляются в зависимости от специфических характеристик конкретного котла. Проверьте давление на входе и на выходе с помощью специальных штуцеров замера давления, которые предназначены именно для этого. После выполнения замеров герметично закройте их специальными винтами. Рекомендуемый момент сил при их затягивании: 2,5 Н·м.

Регулирование давления на выходе

Снимите защитный колпачок (A). При повороте регулировочного винта (B) по часовой стрелке давление на выходе повышается. Установите значение давления газа после газового клапана согласно таблицы на стр. 6. По окончании регулировки: закройте колпачок (A).

Регулирование расхода газа на запальной горелке

Поверните по часовой стрелке винт, чтобы уменьшить расход газа.

Отключение функции регулирования мощности запальной горелки

Завинтите до упора винт, а затем отвинтите его на два полных оборота. Зафиксируйте это положение, заплombировав винт в этом положении.

ВАЖНОЕ ЗАМЕЧАНИЕ:

По окончании всех операций по регулировке и настройке, проверьте, нет ли где-либо утечек газа, и проверьте правильность работы котла.

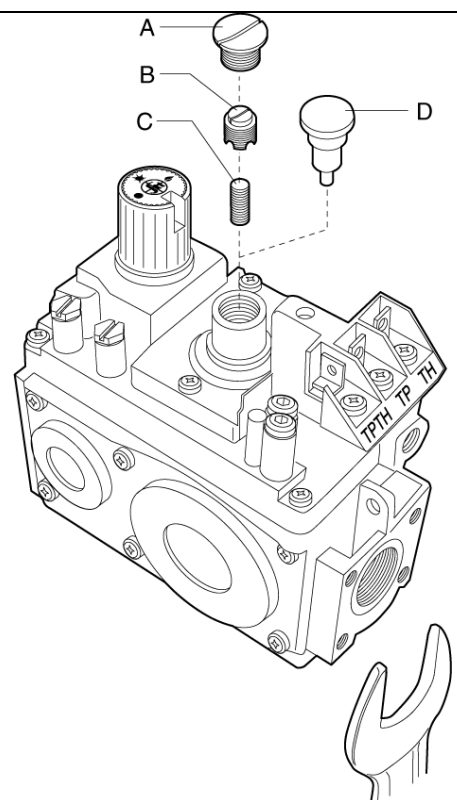
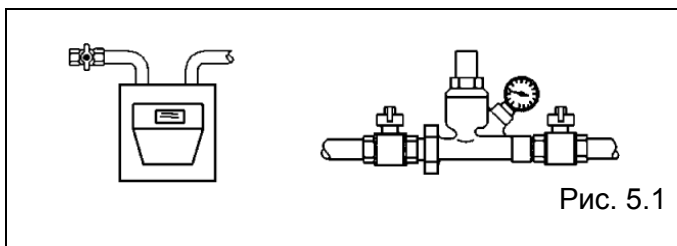


Рис. 4.11

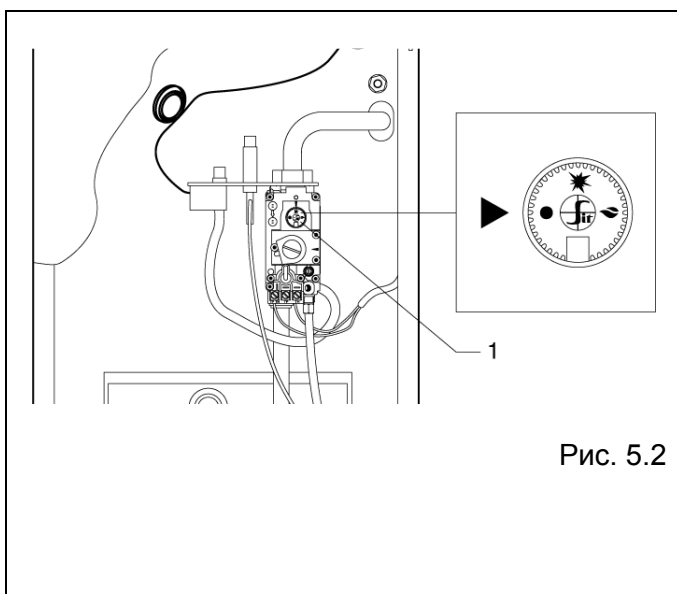
5 ОТКЛЮЧЕНИЕ



5.1 Отключение на длительный период времени

Если котел не будет использоваться в течение длительного времени, выполните следующие операции:

- Закройте краны на газопроводе и на водопроводе (рис. 5.1);
- Снимите переднюю панель облицовки;
- Нажмите и поверните ручку розжига (1) на клапане газа по часовой стрелке в положение (●) (рис. 5.2).



Если существует опасность замерзания, слейте воду из системы отопления. Если вы затрудняетесь выполнить эту процедуру, обратитесь в сервисную организацию.

6 ТЕХНИЧЕСКОЕ ОБСЛУЖИВАНИЕ

Для того чтобы котел всегда работал нормально и эффективно, котел должен проходить техническое обслуживание через определенные интервалы времени.

Частота проведения технического обслуживания зависит от конкретных условий монтажа и эксплуатации, но в любом случае рекомендуется, чтобы квалифицированный специалист, обученный работе с данным оборудованием, проводил его не менее одного раза в год.

В случае ремонта или технического обслуживания конструкций, расположенных рядом с дымоходом и/или устройств для удаления дымовых газов и их компонентов, выключите котел и, по окончании работ, квалифицированный специалист должен проверить работу котла.



Перед тем, как выполнять какую-либо операцию по чистке или техническому обслуживанию перекройте трубопровод подачи газа с помощью крана, который находится на котле.

6.1 Плановое техническое обслуживание

Как правило, оно состоит из следующих операций:

- снятие следов окисления с горелки;
- снятие нагара с поверхности теплообменников;
- общая проверка и чистка дымоходов;
- проверка внешнего вида котла;
- проверка розжига, отключения и работы котла;
- проверка герметичности соединений и соединительных трубопроводов газа и воды;
- проверка расхода газа;
- проверка положения термопары;
- проверка устройства безопасности, срабатывающего при отсутствии газа;

Не проводите чистку котла и его частей легко воспламеняющимися веществами (например, бензин, спирт, и т.д.)

Не чистите облицовку, окрашенные и пластиковые части растворителями для краски. Облицовку можно мыть только мыльной водой.

6.2 Внеплановое техническое обслуживание

Эти операции направлены на восстановление работоспособности котла в соответствии с проектом и нормативами, например, после устранения какой-либо непредвиденной неисправности.

Как правило, под этим подразумевается:

- замена
- ремонт
- проверка компонентов.

Все эти операции осуществляются только квалифицированными специалистами.

7 ВОЗМОЖНЫЕ НЕИСПРАВНОСТИ И ИХ УСТРАНЕНИЕ

НЕПОЛАДКА	ПРИЧИНА	УСТРАНЕНИЕ
Запах газа	Утечка газа	Проверить герметичность соединений
Запах продуктов горения	Неисправность дымохода	Проверить герметичность соединений, отсутствие засорений, качество процесса горения.
Конденсат на внутренней поверхности тракта дымоудаления	Низкая температура дымовых газов	Проверить правильность настройки газового клапана
Некачественное горение	Неправильная настройка газового клапана	Отрегулировать
	Форсунки	Проверить диаметр
	Загрязнение горелки и теплообменника	Почистить
Запаздывание розжига	Неправильная настройка газового клапана	Проверить правильность настройки газового клапана
Котел не разжигается при запросе на отопление	Регулирующий термостат	Проверить
	Предельный термостат	Перезапустить
	Датчик тяги (зажигается красная лампочка на блоке розжига и панели управления)	Проверить дымоход
Котел не достигает заданной температуры	Загрязнен	Почистить теплообменник котла
	Недостаточная мощность горелки	Проверить регулировки
Котел блокируется	Неправильная регулировка	Проверить правильность работы котла, электрических подключений, положения датчиков термостатов
	Недостаток воды	Проверить наличие воды в контуре отопления
Котел достиг заданной температуры, но система отопления холодная	Воздух в системе отопления	Удалить воздух из котла
	Нет циркуляции в системе отопления	Проверить систему отопления
	Расширительный бак	Проверить функционирование

8 ОТМЕТКА О ПРОДАЖЕ

(заполняется продавцом)

Модель и заводской №	<div style="border: 1px dashed black; height: 40px; width: 100%;"></div>
Дата продажи	_____ 200__ г.
Штамп магазина	<div style="border: 1px solid black; height: 80px; width: 100%;"></div>
Подпись продавца	

Изделие укомплектовано, к внешнему виду изделия претензий не имею. Руководство по эксплуатации (паспорт) на русском языке получен.

Подпись покупателя _____

По вопросам гарантийного ремонта и технического обслуживания следует обращаться по месту покупки котла или в сервисный центр, указанный продавцом:

8.1 Отметка о проведенных ремонтах и технических обслуживаниях

<i>№</i>	<i>Дата</i>	<i>Вид работы или неисправности</i>	<i>Исполнитель</i>	<i>Подпись</i>



Торговая марка Beretta® является собственностью концерна «RIELLO S. p. A»

Конструкция изделия постоянно совершенствуется. В связи с этим завод-изготовитель оставляет за собой право в любой момент без предварительного уведомления изменять данные, приведенные в настоящем руководстве.

Настоящая документация носит информационный характер и не может рассматриваться как обязательство изготовителя по отношению к третьим лицам.

RIELLO S.p.A.
Via ing. Pilade Riello 7
37045 Legnago, Italia