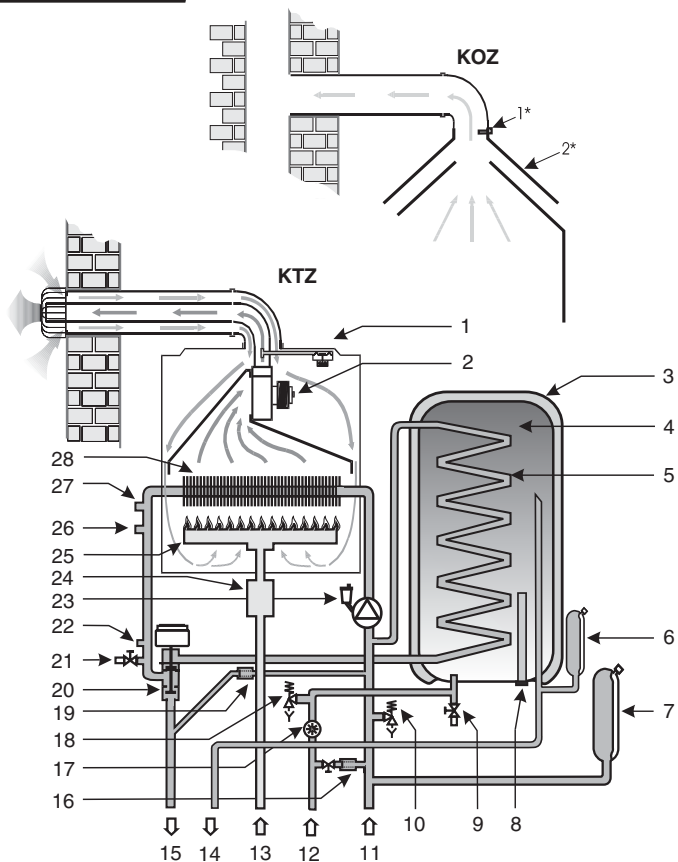


## Рабочая схема котла



- |                                  |   |                           |
|----------------------------------|---|---------------------------|
| 1*. Термостат продуктов сгорания | 9. Сливной клапан воды для хоз. нужд            | 19. Байпас                |
| 1. Маностат воздуха              | 10. Предохранительный клапан                    | 20. 3-ходовой мот. клапан |
| 2*. Прерыватель тяги             | 11. Вход ОВ                                     | 21. Сливной клапан        |
| 2. Вентилятор                    | 12. Вход воды                                   | 22. Датчик давления       |
| 3. Изоляция сборного бака воды   | 13. Вход газа                                   | 23. Насос                 |
| 4. Запасной бак воды             | 14. Выход воды                                  | 24. Газовой клапан        |
| 5. Теплообменник воды            | 15. Выход воды ОВ                               | 25. Горелка               |
| 6. Расширительный бачок воды     | 16. Дополнение ОВ                               | 26. Датчик температуры ОВ |
| 7. Расширительный бачок          | 17. Датчик расхода воды                         | 27. Аварийный термостат   |
| 8. Анод                          | 18. Предохранительный клапан хозяйственных нужд | 28. Теплообменник         |

## Технические параметры модели 24 (12) KOZ

	Tiger 24 KOZ	Tiger 12 KOZ
Категория		II <sub>2H3P</sub>
Исполнение		B <sub>11BS</sub>
Зажигание		электронное
Топливо	G20 / G31	G20 / G31
Макс. получаемая тепловая мощность . . . [кВт]	25,5 / 25	12,5 / 11,4
Мин. получаемая тепловая мощность . . . [кВт]	11 / 10,5	4,3 / 4,7
Макс. тепловая мощность . . . [кВт]	23,5 / 22,5	11,25 / 10
Min. tepelný výkon. . . . . [кВт]	9,5 / 9	3,5 / 3,8
КПД . . . . . [%]	90,7 / 90	90 / 88
<b>Давление газа</b>		
Давление на входе . . . . . [мбар]	20 / 37	
Давление на форсунках, мин. . . . . [мбар]	2,2 / 7	1,7 / 6,5
Давление на форсунках, макс . . . . . [мбар]	12,2 / 35,7	14,0 / 35,6
Диаметр форсунок . . . . . [мм]	1,2 / 0,7	1,2 / 0,73
<b>Расход газа</b>		
(Q макс.) . . . . . 2,7 [м3/час] / 2,1 [кг/час]	1,32 [м3/час] / 0,92 [кг/час]	
(Q мин.) . . . . . 1,1 [м3/час] / 0,9 [кг/час]	0,45 [м3/час] / 0,38 [кг/час]	
<b>Система отопления (нагревательная вода)</b>		
Макс. рабочее давление . . . . . [бар]	3	
Мин. рабочее давление . . . . . [бар]	0,8	
Рекомендуемое рабочее давление . . . . . [бар]	1,2 – 2	
Диапазон температур . . . . . [°C]	45 – 85	
Расширительный бачок . . . . . [л]	8	
Максимальное количество воды в системе отопления [л]	70	
Макс. давление в расширительном бачке [бар]	3	
<b>Горячая вода для хозяйственных нужд</b>		
Объем запасного бака . . . . . [л]	45	
Макс. давление на входе . . . . . [бар]	6	
Мин. давление на входе . . . . . [бар]	1	
Мин. расход горячей воды для хозяйственных нужд [л/мин]	2,7	
Регулируемый диапазон температур (зависит от расхода воды) . . . . . [°C]	38 – 70	
Количество отбираемой горячей воды для хозяйственных нужд (по СТН EN 625) . . . . . [л/мин]	12,6	8
Расширительный бачок воды для хозяйственных нужд [л]	2	
<b>Электрические параметры</b>		
Напряжение питания . . . . . [В/Гц]	230/50	
Потребляемая мощность (макс.) . . . . . [Вт]	95	70
Класс защиты . . . . .	IP 45	
Сила тока . . . . . [А]	0,5	
<b>Отвод продуктов сгорания - способ</b> . . . . . в дымоход		
Диаметр дымохода . . . . . [мм]	130	110
Температура продуктов сгорания . . . . . [°C]	95 – 120	
Весовой расход продуктов сгорания . . . . . [г/сек]	20	16
Мин. требуемая установившаяся тяга дымохода [Па]	2	
Уровень шума (1 м от котла, на высоте 1,5 м) [дБ]	до 55	
Размеры - высота / ширина / глубина) . . . . . [мм]	900/410/570	
Вес без воды . . . . . [кг]	70	69

## Технические параметры модели 24 (12) KTZ

	Tiger 24 KTZ	Tiger 12 KTZ
Категория	II <sub>2НЗР</sub>	
Исполнение	C <sub>12</sub> , C <sub>32</sub> , C <sub>42</sub> , C <sub>52</sub> , C <sub>62</sub> , C <sub>82</sub>	
Зажигание	электронное	
Топливо	G20 / G31	G20 / G31
Макс. получаемая тепловая мощность	[кВт] . . . . . 26 / 25	12,3 / 11,2
Мин. получаемая тепловая мощность	[кВт] . . . . . 11 / 10,5	4,2 / 4,4
Макс. тепловая мощность	[кВт] . . . . . 24 / 22,5	11,2 / 10
Мин. тепловая мощность	[кВт] . . . . . 9,5 / 9	3,5 / 3,6
КПД	[%] . . . . . 91,7 / 90,5	91 / 89,9
<b>Давление газа</b>		
Давление на входе	[мбар] . . . . . 20 / 37	
Давление на форсунках, мин.	[мбар] . . . . . 2,2 / 7	1,6 / 5,8
Давление на форсунках, макс	[мбар] . . . . . 12,2 / 35,7	14 / 35,8
Диаметр форсунок	[мм] . . . . . 1,2 / 0,7	1,2 / 0,73
<b>Расход газа</b>		
(Q макс.)	2,7 [м3/час] / 2,1 [кг/час]	1,30[м3/час] / 0,93 [кг/час]
(Q мин.)	1,1[м3/час] / 0,9 [кг/час]	0,44[м3/час] / 0,37 [кг/час]
<b>Система отопления (нагревательная вода)</b>		
Макс. рабочее давление	[бар] . . . . . 3	
Мин. рабочее давление	[бар] . . . . . 0,8	
Рекомендуемое рабочее давление	[бар] . . . . . 1,2 – 2	
Диапазон температур	[°С] . . . . . 45 – 85	
Расширительный бачок	[л] . . . . . 8	
Максимальное количество воды в системе отопления	[л] . . . . . 70	
Макс. давление в расширительном бачке	[бар] . . . . . 3	
<b>Горячая вода для хозяйственных нужд</b>		
Объём запасного бака	[л] . . . . . 45	
Макс. давление на входе	[бар] . . . . . 6	
Мин. давление на входе	[бар] . . . . . 1	
Мин. расход горячей воды для хозяйственных нужд	[л/мин] . . . . . 2,7	
Регулируемый диапазон температур (зависит от расхода воды)	[°С] . . . . . 38 – 70	
Количество отбираемой горячей воды для хозяйственных нужд (по СТН ЕН 625)	[л/мин] . . . . . 12,6	8
Расширительный бачок воды для хозяйственных нужд	[л] . . . . . 2	
<b>Электрические параметры</b>		
Напряжение питания	[В/Гц] . . . . . 230/50	
Потребляемая мощность (макс.)	[Вт] . . . . . 120	95
Класс защиты		IP X4D
Сила тока	[А] . . . . . 0,6	
<b>Отвод продуктов сгорания - способ</b>		
Диаметр дымохода	[мм] . . . . . 100 / 60 (80 / 80)	
Макс. длина соосн. отдымления 60 / 100	[Ем] . . . . . 7	
Макс. длина дел. отдымления 80 + 80	[Ем] . . . . . 14	
Температура продуктов сгорания	[°С] . . . . . 115 – 145	
Весовой расход продуктов сгорания	[г/сек] . . . . . 18	15
Уровень шума (1 м от котла, на высоте 1,5 м)	[дБ] . . . . . до 55	
Размеры - высота / ширина / глубина	[мм] . . . . . 900 / 410 / 570	
Вес без воды	[кг] . . . . . 71	70



# Паспорт изделия

Protherm TIGER 24(12) KTZ/KOZ

Сертификат соответствия  
№ РОСС СК.МГО1.В01133



МГО1