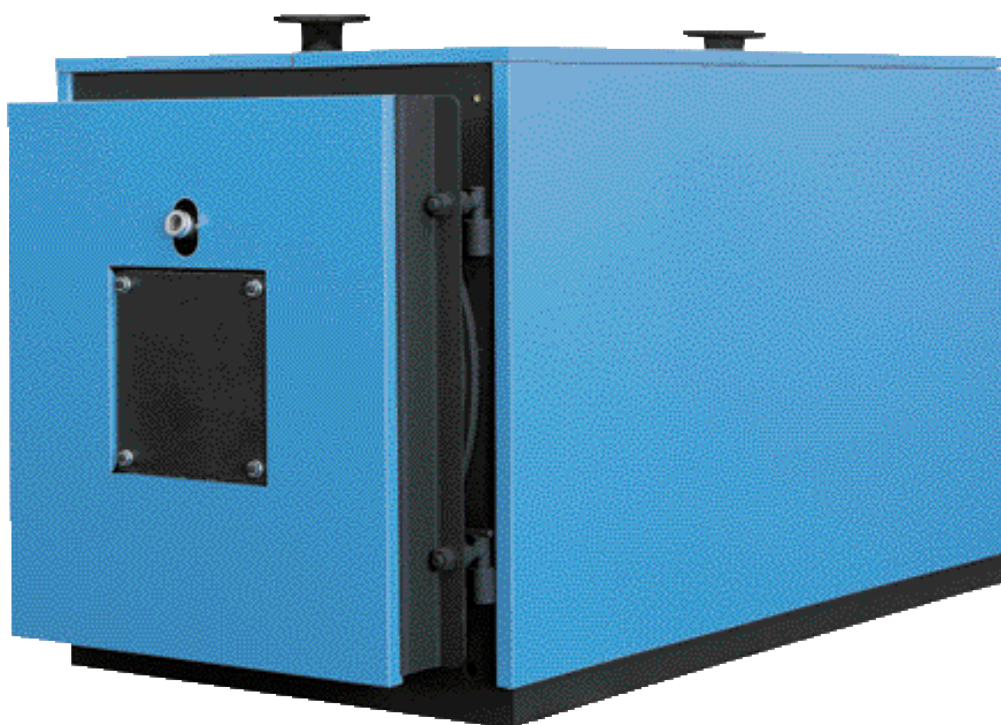




ТЕХНИЧЕСКОЕ РУКОВОДСТВО

ИНСТРУКЦИИ ПО: УСТАНОВКЕ– ЭКСПЛУАТАЦИИ–
ТЕХОБСЛУЖИВАНИЮ



SIMERAC 80.3600 AR

КОТЛЫ ДЛЯ ПРИГОТОВЛЕНИЯ ГОРЯЧЕЙ ВОДЫ

Уважаемый клиент,

благодарим, за то, что Вы выбрали котёл SIME.

В ваших интересах, просим вас следовать и соблюдать инструкции, приведённые в настоящей брошюре и проводить плановое техобслуживание квалифицированным персоналом, чтобы поддерживать максимальный уровень эффективности и продолжительность.

Напоминаем, что несоблюдение инструкций, приведённых в настоящем руководстве, делает гарантию недействительной.



СОДЕРЖАНИЕ

ОБЩАЯ ИНФОРМАЦИЯ

- стр. 4 - ПРЕДУПРЕЖДЕНИЯ ОБЩЕГО ХАРАКТЕРА
- стр. 5 - ОСНОВНЫЕ ПРАВИЛА ТЕХНИКИ БЕЗОПАСНОСТИ
- стр. 6 - ОПИСАНИЕ ОБОРУДОВАНИЯ
- стр. 7 - ТЕХНИЧЕСКИЕ ДАННЫЕ
- стр. 8 - ИДЕНТИФИКАЦИОННЫЕ ЭЛЕМЕНТЫ
- стр. 8 - СПИСОК ЗАПЧАСТЕЙ

ПОЛЬЗОВАТЕЛЬ

- стр. 9 - ЗАПУСК АППАРАТА
- стр. 9 - ВЫКЛЮЧЕНИЕ
- стр. 10 - ОЧИСТКА
- стр. 10 - ТЕХОБСЛУЖИВАНИЕ

УСТАНОВЩИКА

- стр. 10 – ПОЛУЧЕНИЕ ПРОДУКТА
- стр. 11 – ГАБАРИТЫ
- стр. 13 – УСТАНОВКА
- стр. 13 – ПОМЕЩЕНИЕ УСТАНОВКИ
- стр. 13 – ВЫВОД ПРОДУКТОВ ГОРЕНИЯ
- стр. 14 – ГИДРАВЛИЧЕСКОЕ ПОДКЛЮЧЕНИЕ
- стр. 15 – ЭЛЕКТРОУСТАНОВКА
- стр. 15 – ПРОБЛЕМА КОНДЕНСАТА
- стр. 16 – ПИТАНИЕ ГОРЮЧЕГО
- стр. 17 – ПОДКЛЮЧЕНИЕ ГОРЕЛКИ
- стр. 18 – ЭЛЕКТРОСХЕМА С ДВУХСТУПЕНЧАТОЙ ГОРЕЛКОЙ
- стр. 19 – ТЕХНИЧЕСКИЕ ДАННЫЕ КОТЛОВ С
НАДУВНОЙ ГОРЕЛКОЙ НА ДИЗЕЛЬНОМ ТОПЛИВЕ GTG
- стр. 23 – ТЕХНИЧЕСКИЕ ДАННЫЕ КОТЛОВ С НАДУВНОЙ
ГОРЕЛКОЙ НА ГАЗЕ GTG
- стр. 31 – УСТАНОВКА КОЖУХА (ТОЛЬКО “**SIMERAC 80-900 AR**”)
- стр. 32 – МОНТАЖ ЭЛЕКТРОЩИТА

ПОДДЕРЖКА И ТЕХОБСЛУЖИВАНИЕ

- стр. 33 – ПРЕДВАРИТЕЛЬНЫЕ ОПЕРАЦИИ ПРИ ПЕРВОМ ВКЛЮЧЕНИИ
- стр. 33 – ПЕРВОЕ ВКЛЮЧЕНИЕ
- стр. 34 – ПРОВЕРКИ ВО ВРЕМЯ И ПОСЛЕ ПЕРВОГО ВКЛЮЧЕНИЯ
- стр. 35 - ТЕХОБСЛУЖИВАНИЕ
- стр. 35 – ОТКРЫТИЕ И НАСТРОЙКА ДВЕРЦЫ
- стр. 36 – ОЧИСТКА КОТЛА
- стр. 36 – ПРОВЕРКИ ПОСЛЕ ОЧИСТКИ КОТЛА
- стр. 37 – ВОЗМОЖНЫЕ НЕПОЛАДКИ И ИХ СПОСОБЫ РЕШЕНИЯ

ДЕКЛАРАЦИИ

- стр. 39 – СЕРТИФИКАЦИИ CE

ПРЕДУПРЕЖДЕНИЯ ОБЩЕГО ХАРАКТЕРА

Книжка с инструкциями является неотъемлемой и существенной частью продукта.

Если продукт продаётся в пользование другим лицам, или если при смене места жительства аппарат приходится оставить, необходимо всегда убедиться, что инструкции остаются вместе с прибором, чтобы с ними смог проконсультироваться другой пользователь и/или монтажник.

Настоящий прибор должен применяться в тех целях, для которых предназначен.

С изготовителя снимается любая контрактная и внеконтрактная ответственность за урон, нанесённый людям, животным или предметам, при неправильной установке, настройке, техобслуживании или при несанкционированном применении.

С производителя снимается всякая ответственность за любой урон, нанесённый людям и/или предметам, при явной опасности для пользователя, которую, тем не менее, можно избежать при применении соответствующих мер по технике безопасности.

После того, как снята упаковка, убедитесь в целостности содержания. При появлении сомнений не использовать прибор и обратиться к поставщику. Элементы упаковки (деревянные ящики, гвозди, скобы, пластиковые пакеты, вспененный полиэстер и т.д.) должны быть не доступны для детей, так как являются источником потенциальной опасности.

Установка должна быть произведена при соблюдении всех действующих норм, согласно инструкциям производителя и профессиональным квалифицированным персоналом.

Профессиональный квалифицированный персонал, это персонал, имеющий особую техническую компетенцию в отрасли систем отопления в гражданских целях и для производства горячей воды для ГВС.

Чтобы гарантировать эффективность прибора и для правильной работы, необходимо чтобы профессионально квалифицированный персонал выполнял плановое техобслуживание, придерживаясь указаний изготовителя.

При ремонтных работы прибора должны использоваться только оригинальные запчасти.

Если прибор не используется в течении, необходимо чтобы профессионально квалифицированный персонал выполнил хотя бы следующие операции:

- установить главный выключатель прибора и рубильник системы электропитания в положение "выключено";
- закрыть вентили горячего и воды в установке;
- если есть опасность заморозки, слить воду с тепловой установки

ОСНОВНЫЕ ПРАВИЛА ТЕХНИКИ БЕЗОПАСНОСТИ

При применении продуктов, использующих электроэнергию и горючее, должны соблюдаться некоторые основные правила, такие как:

Прибором не могут пользоваться дети или неопытные люди;

Запрещено приводить в действие электрические выключатели, электрические бытовые приборы, телефон и любой другой предмет, который может вызвать искру, при появлении запаха газа. В этом случае:

- немедленно открыть двери и окна, чтобы проветрить помещение;
- закрыть краны горючего;
- операции должен проводить профессионально квалифицированный персонал.

Запрещено трогать прибор мокрыми или влажными частями тела и/или босиком.

Запрещено выполнять операции по техобслуживанию и очистке, если не отключено электропитание и не закрыт вентиль питания горючего.

Запрещено натягивать, отсоединять и перекручивать электрическую проводку, выходящую из котла, даже если она отключена от сети электропитания.

Запрещено закрывать или суживать отверстие для проветривания помещения, что при утечки газа помогает избежать образования токсичной и взрывоопасной смеси, это также не экономично и приводит к загрязнению воздуха в помещении, так как ухудшает качество горючего.

Запрещено оставлять прибор под воздействием атмосферных явлений.

Прибор не предусмотрен для работы во внешних помещениях и не оснащён автоматическим противозамораживающим системами. При опасности замораживания котёл должен оставаться в работе.

Другие важные замечания, которые необходимо соблюдать:

- если повреждён кабель электропитания прибора, для его замены обратиться к профессионально квалифицированному персоналу;
- не закреплять (и проверить, что это не сделали другие) электрокабели к трубопроводам установки или вблизи с источниками тепла;
- проверить, что кабели заземления прибора не подключены к системе водоснабжения;
- не трогать нагретые части прибора (в частности дверцу и дымовую камеру) так как чаще всего они остаются горячими и после продолжительного времени остановки.

При утечки воды, перекрыть систему водоснабжения и обращаться только профессионально квалифицированному персоналу.

ОПИСАНИЕ ПРИБОРА

Котёл серии **SIMERAC AR** является генератором тепла с очень высоким КПД для систем отопления горячей водой до 90 °С, а также для производства ГВС, когда котёл подключен к горелке.

Это компактный котёл с герметичной камерой горения: пламя, которое производится в горелке, развивается в топке, и так как дно топки закрыто, дым возвращается в переднюю часть через углубление в изоляции дверцы и направляется в трубчатую поверхность.

Здесь дым, направляемый турбулизаторами с высокой эффективностью, проходит турбулентный путь, увеличивающий теплообмен благодаря тепловому излучению. Таким образом, достигается максимальное потребление тепла без вредных тепловых нагрузок, и, прежде всего КПД превышает 94%.

При выходе из змеевика, дым собирается в задней камере и направляется на дымоотвод.

Могут быть установлены горелки, способные работать с любым традиционным видом горючего, жидким или газообразным. Горелка установлена на дверце с шарнирным креплением: таким образом, упрощаются операции настройки и техобслуживания бойлера и горелки, без демонтажа горелки.

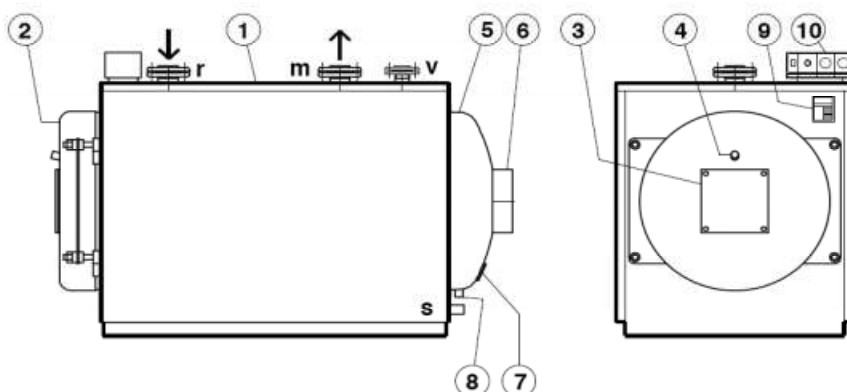
Для тепловой изоляции котла используется мат из базальтовой ваты с высокими изолирующими свойствами.

Внешняя отделка выполнена из элегантных панелей из окрашенной стали.

Панель управления с предварительно выполненной кабельной проводкой, находится над котлом и позволяет её автоматическую работу.

В панели управления находится электросхема.

По заявке, может быть установлен электронный блок климатической настройки: это позволяет работать при низкой внешней температуре и многие другие дополнительные функции.



УСЛОВНЫЕ ОБОЗНАЧЕНИЯ

- 1 - Корпус котла
- 2 - Большая дверца
- 3 - Опорная пластина горелки
- 4 - Индикатор пламени
- 5 - Дымовая камера
- 6 - Труба выхода дыма
- 7 - Дверца для очистки
- 8 - Слив дымового конденсата
- 9 - Идентификационная табличка и технические данные
- 10- Панель инструментов

r - Возврат отопления

m - Подача отопления

v - Крепление предохранительного клапана или расширительного бака

s - Вывод илистых отложений

ТЕХНИЧЕСКИЕ ДАННЫЕ

ЭКСПЛУАТАЦИОННЫЕ КАЧЕСТВА И ТЕХНИЧЕСКИЕ ДАННЫЕ КОТЛОВ СЕРИИ SIMERAC AR Согласно требованиям Д.П.Р. 412/93 и стандарту UNI 10348

модель	Мощн. номиналь ный полезная (Pn) кВт	Мощност ь топки кВт	КПД полезная номинальн ая (Tm 70°C) %	КПД Полез. 30% нагрузки (Tm 50°C) %	Потери со сторо. дыма мбар	Подача дыма (дизель) Кг/ч	Потери на Дымоот.с горелки Включ. %	Потери на Дымоот.с горелки выключ. %	Потери на кожухе (2) %	Темп. дыма (1) °C
SIMERAC 80 AR	81	86,200	94,000	96,800	0,400	136,800	5,100	0,100	0,900	106,000
SIMERAC 90 AR	91	96,700	94,100	96,900	0,500	154,800	5,000	0,100	0,900	104,000
SIMERAC 130 AR	132	140,000	94,300	97,100	0,900	223,200	4,900	0,100	0,800	102,000
SIMERAC 170 AR	170	179,600	94,700	97,500	0,900	288,000	4,400	0,100	0,800	92,000
SIMERAC 200 AR	203	214,000	94,900	97,700	1,200	342,000	4,300	0,100	0,800	90,000
SIMERAC 250 AR	253	266,000	95,100	97,900	1,800	424,800	4,100	0,100	0,800	85,000
SIMERAC 300 AR	304	320,000	95,000	97,800	2,500	511,200	4,300	0,100	0,700	90,000
SIMERAC 350 AR	354	372,000	95,200	98,000	3,300	594,000	4,100	0,100	0,700	85,000
SIMERAC 400 AR	398	418,000	95,200	98,000	2,700	669,600	4,100	0,100	0,700	85,000
SIMERAC 450 AR	455	477,000	95,400	98,000	3,200	763,200	4,000	0,100	0,600	83,000
SIMERAC 500 AR	505	530,000	95,300	97,900	3,700	849,600	4,100	0,100	0,600	85,000
SIMERAC 600 AR	610	640,000	95,300	97,900	3,600	1026,000	4,100	0,100	0,600	85,000
SIMERAC 700 AR	715	750,000	95,300	97,900	4,500	1202,400	4,100	0,100	0,600	85,000
SIMERAC 800 AR	820	860,000	95,300	97,900	4,400	1375,200	4,100	0,100	0,600	85,000
SIMERAC 900 AR	920	966,000	95,200	97,900	4,800	1548,000	4,200	0,100	0,600	88,000
SIMERAC 1100 AR	1100	1155,000	95,200	97,900	5,400	1850,400	4,200	0,100	0,600	88,000
SIMERAC 1300 AR	1300	1356,000	95,300	97,900	5,600	2185,200	4,200	0,100	0,600	88,000
SIMERAC 1640 AR	1645	1727,000	95,200	97,900	5,800	2764,800	4,100	0,100	0,600	85,000
SIMERAC 1850 AR	1850	1942,000	95,200	97,800	6,000	3106,800	4,100	0,100	0,600	85,000
SIMERAC 2050 AR	2050	2153,000	95,200	97,800	6,500	3445,200	4,200	0,100	0,600	88,000
SIMERAC 2580 AR	2580,00	2709,000	95,200	97,800	6,800	4338,000	4,200	0,100	0,600	88,000
SIMERAC 3100 AR	3100,00	3255,000	95,200	97,800	7,500	5212,800	4,200	0,100	0,600	88,000
SIMERAC 3600 AR	3610,00	3791,000	95,200	97,800	8,400	6069,600	4,200	0,100	0,600	88,000

(1) с горелкой оснащённой закрывающей заслонкой воздуха горения

(2) без порывов ветра при температуре помещения 20°C
минимальная температура возврата воды на котёл 50°C

дизельное топливо: CO₂ = 13,0 %

дизельное топливо: CO₂ = 10,0 %

ИДЕНТИФИКАЦИОННЫЕ ЭЛЕМЕНТЫ

Прибор идентифицирован ТЕХНИЧЕСКОЙ ТАБЛИЧКОЙ, на которой приведены все технические и идентификационные данные. Табличка установлена с передней части с правой стороны.

Для технических процедур и запчастей необходима точная идентификация модели котла, это упростит все последующие операции.

ВАЖНО проверить, что на котле установлена техническая табличке, в противном случае, табличку должен установить установщик.

СПИСОК ЗАПЧАСТЕЙ

Рекомендуемые запчасти для двух лет работы:

- 1 рабочий термостат
- 1 предохранительный термостат
- 1 уплотнитель большой дверцы
- 1 уплотнитель дымовой коробки
- 1 уплотнитель пластины горелки
- 1 смотровое окошко пламени
- 1 уплотнитель смотрового окошко пламени
- 1 полный комплект турболизаторов

А также, могут быть предоставлены следующие запчасти при случайном повреждении или неполадках:

- термометр
- электрощит в комплекте
- большая дверца в комплекте
- дымовая коробка в комплекте
- кожух в комплекте или частичный

ЗАПУСК АППАРАТА

Первый запуск котла должен быть выполнен профессионально квалифицированным персоналом, после чего, котёл может работать в автоматическом режиме.

Иногда пользователь должен запустить котёл самостоятельно, например, после длительного периода простоя.

В этих случаях необходимо проверить:

- что закрыты вентили горючего и воды в установке;
- что давление гидравлической системы при низкой температуре превышает 1 бар и ниже максимально допустимого значения для котла;
- тарирование термостата и настройка котла в диапазоне от 60 и до 90°С;
- что термостат помещения "активный" и настроен на 20°С;
- что не заблокированы насосы установки.

Затем включить главный выключатель, после чего, основной панели управления.

Прибор выполнит этап включения, и после запуска останется в работе до достижения установленных температур.

Затем будет работать в автоматическом режиме.

При обнаружении неполадок включения или работы, выключить прибор и вызвать профессионально квалифицированный персонал.

ВЫКЛЮЧЕНИЕ

При временном отсутствии (выходные дни, короткие путешествия) без опасности замораживания, действовать следующим образом:

- выключить главный выключатель на панели управления (ВЫКЛ.);
- выключить рубильник установки.

ВНИМАНИЕ. При опасности замораживания не выполнять вышеуказанные операции, а:

- установить термостат помещения приблизительно на 10°С.

Если котёл не используется в течение длительного периода, действовать следующим образом:

- выключить главный выключатель на панели управления (ВЫКЛ.);
- выключить рубильник установки;
- закрыть вентили горючего и воды в установке.

ВНИМАНИЕ: при опасности замораживания, профессионально квалифицированный персонал должен слить воду из установки.

ОЧИСТКА

Перед тем как выполнить операции по очистке:

- выключить главный выключатель на панели управления (ВЫКЛ.);
- выключить рубильник установки.

Единственный вид операций по очистке, который должен выполнять пользователь, это очистка внешней панели, выполняется ветошью с водой и мылом.

При наличии трудносмываемых пятен, намочить ветошь раствором воды и денатурированным спиртом.

Не пользоваться губками или абразивными продуктами, не чистить струей воды.

ТЕХНИЧЕСКОЕ ОБСЛУЖИВАНИЕ

Периодическое техобслуживание и измерение КПД горения необходимы согласно законодательству и Ответственный тепловой установки должен выполнять настоящие проверки профессионально квалифицированным персоналом.

ПОЛУЧЕНИЕ ПРОДУКТА

До модели **SIMERAC 900 AR**:

- корпус котла без изоляции (со вставками в топку: электрощитом, документацией, минеральной ватой для изоляции котла, матом из керамического волокна для амортизации отверстия сопла горелки);
- 1 картонная коробка, содержащая металлические панели.

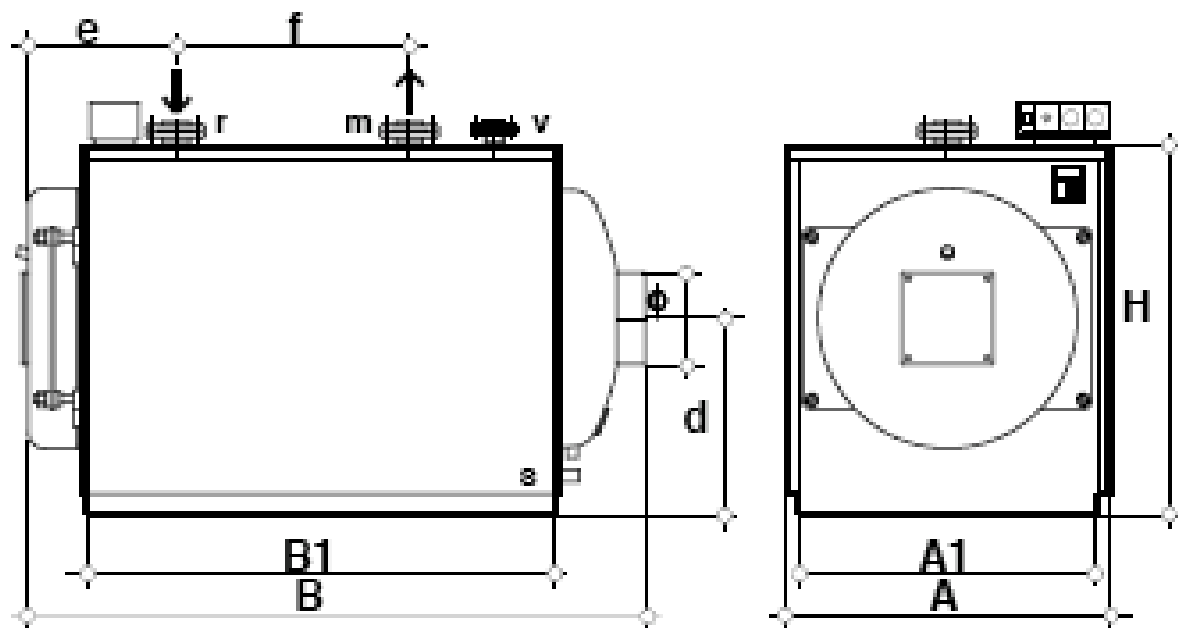
Котлы **SIMERAC 1100-3600 AR** предоставляются в комплекте с изоляцией и кожухом.

В топке находятся: электрощит, документация и мат для амортизации отверстия сопла горелки.

Перемещение корпуса котла должно выполняться с помощью соответствующего инструментария использовать рым-болты для поднятия котла.

Учитывая большой вес, не рекомендуется выполнять перемещение вручную.

ГАБАРИТНЫЕ РАЗМЕРЫ



МОДЕЛЬ SI MERAC AR		80	90	130	170	200	250	300	350	
габариты	A	790	790	790	940	940	940	940	940	мм
	B	1110	1110	1360	1405	1405	1655	1655	1905	мм
	H	880	880	880	990	990	990	990	990	мм
	A1	750	750	750	900	900	900	900	900	мм
	B1	760	760	1010	1010	1010	1260	1260	1510	мм
	d	460	460	460	510	510	510	510	510	мм
	e	430	430	430	465	465	465	465	465	мм
	f	260	260	510	450	450	700	700	950	мм
крепления	r/m	2"	2"	2"	65	65	65	65	65	DN
	v	1" 1/4	1" 1/4	1" 1/4	1" 1/2	1" 1/2	1" 1/2	1" 1/2	1" 1/2	DN
	s	3/4"	3/4"	3/4"	3/4"	3/4"	3/4"	3/4"	3/4"	DN
	∅	200	200	200	220	220	220	220	220	мм
объем воды в котле	-	119	119	155	228	228	285	276	329	дм ³
порожняя масса	-	250	270	310	460	480	540	550	610	кг

МОДЕЛЬ SI MERAC AR		400	450	500	600	700	800	900	1100	
габариты	A	1040	1040	1040	1240	1240	1240	1240	1380	мм
	B	1990	1990	2290	2345	2545	2545	2795	2950	мм
	H	1150	1150	1150	1280	1280	1280	1280	1500	мм
	A1	1000	1000	1000	1200	1200	1200	1200	1380	мм
	B1	1512	1512	1812	1814	2014	2014	2264	2416	мм
	d	595	595	595	640	640	640	640	810	мм
	e	625	625	625	625	625	625	625	430	мм
f	792	792	1092	974	1174	1174	1424	1700	мм	
крепления	r/m	80	80	80	100	100	100	100	125	DN
	v	2"	2"	2"	65	65	65	65	80	DN
	s	¾"	¾"	¾"	¾"	¾"	¾"	¾"	1" 1/2	DN
	∅	250	250	250	350	350	350	350	400	мм
объем воды в котле	-	402	402	476	697	795	733	817	1277	дм ³
порожняя масса	-	870	890	940	-	-	-	-	-	кг

МОДЕЛЬ SI MERAC AR		1300	1640	1850	2050	2580	3100	3600	
габариты	A	1380	1610	1610	1610	1800	1800	2000	мм
	B	3200	3245	3535	3535	3955	4255	4790	мм
	H	1500	1800	1800	1800	2000	2000	2210	мм
	A1	1380	1610	1610	1610	1800	1800	2000	мм
	B1	2666	2680	2970	2970	3320	3620	4024	мм
	d	810	965	965	965	1070	1070	1700	мм
	e	430	430	430	430	510	510	522	мм
f	1950	1440	1730	1730	1700	2000	2200	мм	
крепления	r/m	125	150	150	150	200	200	200	DN
	v	80	100	100	100	125	125	125	DN
	s	1"1/2	1"1/2	1"1/2	1"1/2	1"1/2	1"1/2	1"1/2	DN
	∅	400	450	450	450	500	500	600	мм
объем воды в котле	-	1372	2010	2125	2163	3155	3292	4839	дм ³
порожняя масса	-	-	-	-	-	-	-	-	кг

УСТАНОВКА

ПОМЕЩЕНИЕ УСТАНОВКИ

Котёл должен быть установлен в помещении, где соблюдены все требования и минимальные расстояния, предусмотренные действующим законодательством, и оснащено отверстиями для проветривания подходящих размеров.

Опорная поверхность бойлера должна быть горизонтальной.

Рекомендуется, чтобы опорная поверхность было на более высоком уровне чем пол.

ВНИМАНИЕ: если удельный вес газа, которым питается горелка, превышает удельный вес воздуха, то электрические компоненты должны находиться выше чем 0,5 метров от земли.

Запрещено устанавливать котёл в открытые помещения, так как не спроектирован для настоящих целей и не располагает автоматической противоморозной системой.

ВЫВОД ПРОДУКТОВ ГОРЕНИЯ

Правильное соединение горелка/котёл/дымоотвод, позволяет значительно сократить потребление, достичь оптимального горения с низким выделением загрязняющих веществ и эффективной защиты от явления конденсата.

ДЫМОВОЙ КАНАЛ (ДОМООТВОД) должен быть устойчивым к высоким температурам и конденсату, иметь тепловую изоляцию, быть герметичным, не иметь сужений или закупоривания, быть как ровнее в вертикальном направлении и его размеры должны соответствовать предписаниям действующих законодательства.

ПОДКЛЮЧЕНИЕ МЕЖДУ КОТЛОМ И ДЫМООТВОДОМ должно быть выполнено в соответствии с действующим стандартами и законодательством, жёсткими каналами, устойчивыми к высокой температуре, конденсату, механической нагрузке и быть герметичными.

Для уплотнения соединений использовать материалы, устойчивые к минимальной температуре 250°С.

Дымоотводы и соединительные переходники между котлом и камином с неправильными размерами или фигурными, могут усилить шум горения, отрицательно влиять на параметры горения и стать причиной проблем конденсации.

ВНИМАНИЕ: неизолированные выводные каналы, это источник потенциальной опасности.

ГИДРАВЛИЧЕСКОЕ ПОДКЛЮЧЕНИЕ

Выбор и установка компонентов системы входит в компетенцию установщика, который должен работать согласно последнему слову техники и действующему законодательству. Далее приведены некоторые рекомендации:

- крепления котла не должны подвергаться нагрузке трубопроводов подключения к установке: поэтому должны удерживаться и установлены таким образом, чтобы не приводить к опасным усилиям для креплений котла.
- Запрещено устанавливать отсекающие органы между котлом и расширительным сосудом и между котлом и предохранительными клапанами.
- Расширительный бак должен иметь правильные размеры (не должны обнаруживаться утечки воды, вызванные нормальным расширением), а для закрытого расширительного бака, предохранительные клапаны должны срабатывать только в крайних случаях. Это потому, что любой последующий приток воды, должен быть как можно больше ограничен и в любом случае должен выполняться и проверяться с одной точки установки.
- Убедиться, что сливы предохранительных клапанов подключены к сливной воронке. В противном случае, срабатывание клапанов приводит к затоплению помещения, за которое изготовитель не несёт ответственности.
- Убедиться, что гидравлический трубопровод не используется как заземление электрической или телефонной установки. Трубопровод абсолютно не подходит для настоящих целей, так как использование в настоящих целях, может нанести значительный урон трубопроводу.
- Перед подключением котла промыть весь трубопровод системы, чтобы удалить все отложения, которые могут негативно повлиять на эксплуатационные качества котла.
- Если вода, которая вводится в систему жёсткая ($> 15 \text{ GF}$) или коррозионная ($\text{pH} < 7,2$), установить систему обработки, в обратном случае, может быть нанесён урон, который не всегда можно устранить.
- Если сетевая вода загрязнена, установить соответствующий фильтр.
- Избегать любого случайного сообщения между водой системы отопления и водой ГВС, так как первый вид воды не является питьевой.

После подключения к гидравлической системе, убедиться, что из неё полностью выведен воздух.

Рекомендуется изолировать трубопровод системы отопления во избежание потери тепла, а значит и большее потребление горючего, и большее загрязнение окружающей среды.

ЭЛЕКТРОУСТАНОВКА

Электроустановка должна быть выполнена при соблюдении действующих норм законодательства и профессионально квалифицированным персоналом.

Электрическая безопасность прибора достигается, только когда он правильно подключён и эффективно заземлён, как предусмотрено действующими правилами техники безопасности.

Изготовитель не несёт ответственность за урон, нанесённый вследствие незаземления установки.

Профессионально квалифицированный персонал должен проверить, что электропитание соответствует максимальной потребляемой мощности аппарата, в частности, убедиться, что сечение кабелей системы соответствует потребляемой мощности прибора.

Для общего питания прибора с электросети запрещено использовать переходники, многоконтактные соединители и/или удлинители.

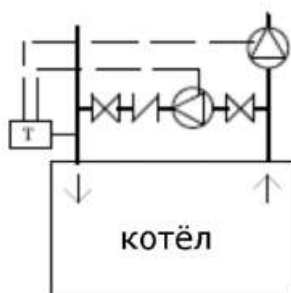
Для подключения к сети предусмотреть двухполюсный выключатель, как предусмотрено действующими нормами.

ПРОБЛЕМА КОНДЕНСАТА

Конденсация водного пара, содержащегося в дыме, выходящим из котла (конденсат) появляется, когда температура воды на возврате ниже 50°C и это явление особенно усиливается, при включении котла утром, после того, как он был выключен в течение ночи.

Конденсат кислотный и коррозионный, так как со временем повреждает пластины котла.

Чтобы как можно больше понизить образование конденсата, необходимо установить противоконденсационный насос согласно ниже описанной схеме.



При запуске горелки, термостат, установленный на возврате воды в котёл и тарированный на 55°C с обменным контактом, запускает в работу антиконденсационный насос до достижения установленной температуры, затем, одновременно выключается антиконденсационный котёл и включаются насосы установки.

Чтобы полностью устранить проблему, необходимо улучшить вышеописанную схему таким образом, чтобы всегда поддерживать температуру котла (55°C) даже ночью и установить дополнительный термостат, ограничивающий температуру, который управляет смесительным клапаном установки и не позволяющий направлять на котёл воду, температура которой ниже 55°C. Таким образом, гарантируется долгий рабочий срок котла.

Значение подачи антиконденсационного насоса обычно составляет 25-30% от подачи насоса установки, при этом показатели требуемого напора не велики, так как он только должен преодолеть сопротивление между котлом и клапанами.

В дымовой камере котлов **SIMERAC AR** находится крепление для слива конденсата, который может образоваться на этапе запуска.

Не подключать переходник непосредственно к канализационной сети а к ёмкости, которая измерят размеры явления.

Для точного измерения явления, проверить, что в ёмкость не попадает конденсат .который образуется в камине.

Конденсат кислотный и коррозионный, следовательно, загрязняющий, если направлен в канализационную сеть.

Поэтому, перед тем, как слить ёмкость в канализацию, необходимо установить кислотность на уровне от 6,5 до 9 pH, используя нейтрализующие продукты.

ПИТАНИЕ ГОРЮЧЕГО

Линия подачи горючего должна быть выполнена при соблюдении действующих норм законодательства и профессионально квалифицированным персоналом.

Перед установкой, рекомендуется выполнить тщательную внутреннюю очистку всего трубопровода подачи горючего, для удаления отложений, которые могут негативно повлиять на функционирования котла.

Проверить внутреннюю и внешнюю герметичность системы питания горючего.

При использовании газа соединения должны быть полностью герметичными.

Проверить, что система питания горючего оснащена предохранительными и контрольными устройствами, предписанными согласно действующим стандартам.

Не использовать трубы питания горючего как заземление электроустановки или телефонной линии.

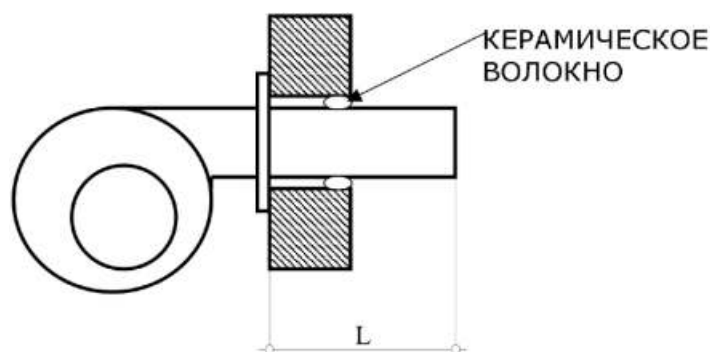
Проверить, что котёл может работать с выбранным видом горючего.

ПОДКЛЮЧЕНИЕ ГОРЕЛКИ

Для установки горелки, подключений к сети электропитания и необходимых настройках, обращаться к руководству горелки.

Проверить, что правильно выбрана горелка для котла, сравнивая их технические данные.

Сопло горелки должно иметь следующие размеры.:



Котёл SI MERAC AR	Сопло горелки мин/макс L мм
80 ÷ 130	220 / 280
170 ÷ 350	250 / 330
400 ÷ 900	320 / 400
1100 ÷ 2050	350 / 420
2580 ÷ 3600	370 / 500

Прочно закрепить горелку к дверце с помощью крепёжной пластины таким образом, чтобы пламя было параллельным и центрировано в топке, в противном случае, могут появиться неполадки горения и опасность серьёзного повреждения котла.

ВАЖНО после установки горелки, заполнить оставшееся отверстие между соплом и прорезью дверцы, материалом, выдерживающим нагрузки 1000°С (мат из керамического волокна), входящего в оснащение.

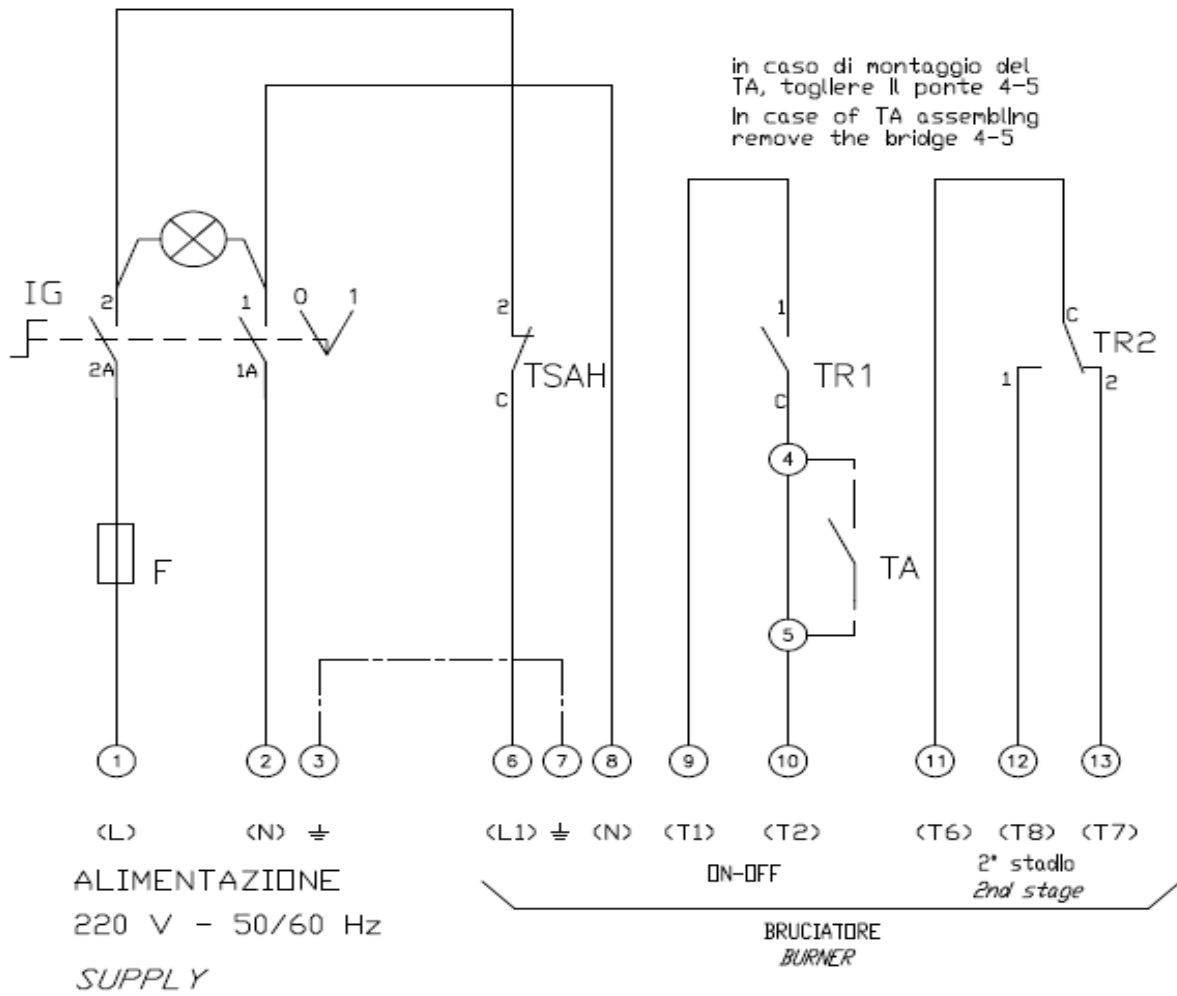
Настоящая операция помогает избежать перегрева дверцы, в противном случае она деформируется окончательным образом.

Если горелка оснащена воздухоотводом, соединить его с помощью резинового шланга к отводу на индикаторе пламени: стекло, таким образом, останется чистым.

Если горелка не оснащена воздухоотводом, снять отвода на индикаторе пламени и закрыть отверстие крышкой Ø 1/8" GAS.

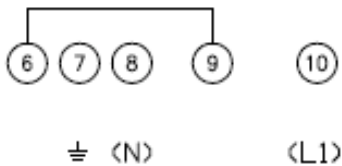
Подключения горючего к горелке должны располагаться таким образом, чтобы можно было полностью открыть дверцу котла с установленной горелкой.

ЭЛЕКТРОСХЕМА С ДВУХСТУПЕНЧАТОЙ ГОРЕЛКОЙ



In caso di bruciatore con solo cavo tripolare, eseguire i collegamenti sotto indicati

In case of burner with only three-pole cable, carry out the following connections



УСЛОВНЫЕ ОБОЗНАЧЕНИЯ

- IG Главный выключатель
- F Плавкий предохранитель 4А
- TSAH Предохранительный термостат
- TR1/2 Рабочий термостат
- TA Термостат окружающей среды

**ТЕХНИЧЕСКИЕ ДАННЫЕ КОТЛОВ С НАДУВНОЙ ГОРЕЛКОЙ НА
ДИЗЕЛЬНОМ ТОПЛИВЕ GTG****ТЕХНИЧЕСКИЕ ДАННЫЕ
SIMERAC GTG****80 - 90 AR**

ВИД	394Т1
Подача - Тепловая мощность	5,5/7 ÷ 15 кг/ч - 65/83 ÷ 178 кВт
Горючее	Дизельное топливо, вязкость 4 ÷ 6 мм ² с при 20°С
Электропитание	Одна фаза, 230 В ± 10% ~ 50 Гц
Двигатель	2А потребляемых - 2730 об/мин - 286 rad/s
Конденсатор	6,3 мкФ
Трансформатор накала	Вторичный 8кV - 16 мА
Насос	Давление: 8 ÷ 15 бар
Поглощаемая электрическая мощность	0,39 кВт

**ТЕХНИЧЕСКИЕ ДАННЫЕ
SIMERAC GTG****130 - 170 AR**

ВИД	397Т1
Подача - Тепловая мощность	9/11 ÷ 20 кг/ч - 106/130 ÷ 237 кВт
Горючее	Дизельное топливо, вязкость 4 ÷ 6 мм ² с при 20°С
Электропитание	Одна фаза, 230 В ± 10% ~ 50 Гц
Двигатель	2А потребляемых - 2730 об/мин - 286 rad/s
Конденсатор	6,3 мкФ
Трансформатор накала	Вторичный 8кV - 16 мА
Насос	Давление: 8 ÷ 15 бар
Поглощаемая электрическая мощность	0,39 кВт

**ТЕХНИЧЕСКИЕ ДАННЫЕ
SIMERAC GTG****200 AR**

ВИД	398Т1
Подача - Тепловая мощность	8/12 ÷ 25 кг/ч - 95/142 ÷ 296 кВт
Горючее	Дизельное топливо, вязкость 4 ÷ 6 мм ² с при 20°С
Электропитание	Одна фаза, 230 В ± 10% ~ 50 Гц
Двигатель	2,1А потребляемых - 2730 об/мин - 286 rad/s
Конденсатор	8 мкФ
Трансформатор накала	Вторичный 8кV - 16 мА
Насос	Давление: 8 ÷ 15 бар
Поглощаемая электрическая мощность	0,47 кВт

**ТЕХНИЧЕСКИЕ ДАННЫЕ
SIMERAC GTG**

250 AR

300 - 350 AR

МОДЕЛЬ		RL 34 MZ	RL 44 MZ
ВИД		972Т	973Т
МОЩНОСТЬ (1)	Ступень 2° кВт	154 - 395	235 - 485
ПОДАЧА (1)	МКал/ч	132 - 340	204 - 418
	Кг/ч	13 - 33,6	20 - 41
	Ступень 1° кВт	97 - 154	155 - 235
	МКал/ч	83 - 133	133 - 204
	Кг/ч	8,3 - 13	13 - 20
ГОРЮЧЕЕ		ДИЗЕЛЬНОЕ ТОПЛИВО	
- низшая теплота сгорания	кВтчас/кг	11,8	
- плотность	Мкал/кг	10,2 (10.200 ккал/кг)	
- вязкость 20°С	кг/дм ³	0,82 - 0,85	
	мм ² /с макс	6 (1,5 °E - 6 cSt)	
ФУНКЦИОНИРОВАНИЕ		- С перерывами (мин. 1 остановка в 24 часа) - Двухступенчатая (высокое и низкое пламя) и одноступенчатая (всё - ничего)	
СОПЛА	количество	2	
ТЕМПЕРАТУРА ОКРУЖАЮЩЕЙ СРЕДЫ	°С	0-40	
ТЕМПЕРАТУРА ВОЗДУХА ГОРЕНИЯ	°С макс	60	
ЭЛЕКТРОПИТАНИЕ	V Гц	230 ~ +/-10% 50/60 - одна фаза	230 - 400 с нейтралью ~ +/-10% 50/60 - три фазы
ЭЛЕКТРОДВИГАТЕЛЬ	об/мин Вт V А	2800 300 220 -240 2,4	2800 450 220/240 - 380/415 2,0 - 1,2
КОНДЕНСАТОР ДВИГАТЕЛЯ	μ F/V	12,5/450	
ТРАНСФОРМАТОР НАКАЛА	V1 - V2 I1 - I2	230 V - 2 x 12kV 0,2 A - 30 mA	
НАСОС	подача (при 12 бар) Кг/ч поле давления бар температура горючего °С макс	45 7 - 14 60	67 10 - 20 60
ПОТРЕБЛЯЕМАЯ ЭЛЕКТРИЧЕСКАЯ МОЩНОСТЬ	W макс	600 750	
КЛАСС ЗАЩИТЫ		IP40 IP40	
СООТВЕТСТВИЕ С ДИРЕКТИВАМИ ЕС		98/37 - 90/396 - 89/336 - 2004/108 - 73/23 - 2006/95 - 92/42	
УРОВЕНЬ ШУМА (2)	дБа	70 72	
СЕРТИФИЦИРОВАНИЕ	ЕС	0036 0383/07	

- (1) Контрольные условия: Температура окружающей среды 20°С - Барометрическое давление 1013 мбар - Высота 0 м. над ур. моря.
 (2) Звуковое давление, измерение в лаборатории горения изготовителя, с горелкой в работе на пробном котле при максимальной мощности на расстоянии 1 м и при частоте 50 Гц.

**КОНСТРУКЦИОННЫЕ
ИСПОЛНЕНИЯ**

МОДЕЛЬ	ДЛИНА СОПЛО мм
RL 34 MZ	351
RL 44 MZ	351

ТЕХНИЧЕСКИЕ ДАННЫЕ SIMERAC GTG
400 - 450 - 500 AR

МОДЕЛЬ		RL 64 MZ	
ВИД		974 T	
МОЩНОСТЬ (1)	Ступень 2°	кВт	391 - 830
ПОДАЧА (1)		МКал/ч	336 - 714
	Ступень 1°	Кг/ч	33 - 70
		кВт	206 - 391
		МКал/ч	177 - 296
		Кг/ч	17,4 - 33
ГОРЮЧЕЕ		ДИЗЕЛЬНОЕ ТОПЛИВО	
- низшая теплота сгорания		кВтчас/кг	11,8
		Мкал/кг	10,2 (10.200 ккал/кг)
- плотность		кг/дм³	0,82 - 0,85
- вязкость 20 °С		мм²/с макс	6 (1,5 °E - 6 cSt)
ФУНКЦИОНИРОВАНИЕ		- С перерывами (мин. 1 остановка в 24 часа) - Двухступенчатая (высокое и низкое пламя) и одноступенчатая (всё - ничего)	
СОПЛА		количество	2
ТЕМПЕРАТУРА ОКРУЖАЮЩЕЙ СРЕДЫ		°С	0 - 40
ТЕМПЕРАТУРА ВОЗДУХА ГОРЕНИЯ		°С макс	60
ЭЛЕКТРОПИТАНИЕ		V	230 - 400 с нейтралью ~ +/- 10%
		Гц	50/60 Гц - три фазы
ЭЛЕКТРОДВИГАТЕЛЬ		об/мин	2800
		Вт	1500
		V	220/240 - 380/415
		A	4,7 - 2,7
ТРАНСФОРМАТОР НАКАЛА		V1 - V2	230 V - 2 x 12kV
		I1 - I2	0,2 A - 30 mA
НАСОС	подача (при 12 бар)	Кг/ч	107
	поле давления	бар	10-20
	температура горючего	°С макс	60
ПОТРЕБЛЯЕМАЯ ЭЛЕКТРИЧЕСКАЯ МОЩНОСТЬ		W макс	1500
КЛАСС ЗАЩИТЫ		IP 44	
СООТВЕТСТВИЕ С ДИРЕКТИВАМИ ЕС		89/336 - 2004/108 - 73/23 - 2006/95 - 92/42 - 98/37	
УРОВЕНЬ ШУМА (2)		дБа	76
СЕРТИФИЦИРОВАНИЕ		ЕС	0036 0382/07

- (1) Контрольные условия: Температура окружающей среды 20°C - Барометрическое давление 1013 мбар - Высота 0 м. над ур. моря.
- (2) Звуковое давление, измеренное в лаборатории горения изготовителя с горелкой в работе на пробном котле при максимальной мощности.

**ТЕХНИЧЕСКИЕ ДАННЫЕ
SIMERAC GTG**

600 – 700 AR

800 - 900 AR

МОДЕЛЬ		RL 70	RL 100
ВИД		660T1	661T1
МОЩНОСТЬ (1)	Ступень 2°	кВт	474 - 830
ПОДАЧА (1)		Мкал/ч	408 - 714
	Ступень 1°	Кг/ч	40 - 70
		кВт	255 - 474
		Мкал/ч	219 - 408
		Кг/ч	21,5 - 40
ГОРЮЧЕЕ		ДИЗЕЛЬНОЕ ТОПЛИВО	
- низшая теплота сгорания		кВтчас/кг	11,8
		Мкал/кг	10,2 (10.200 ккал/кг)
- плотность		кг/дм ³	0,82 - 0,85
- вязкость 20°C		мм ² /с макс	6 (1,5 °E - 6 cSt)
ФУНКЦИОНИРОВАНИЕ		- С перерывами (мин. 1 остановка в 24 часа) - Двухступенчатая (высокое и низкое пламя) и одноступенчатая (всё - ничего)	
СОПЛА		количество	2
ТЕМПЕРАТУРА ОКРУЖАЮЩЕЙ СРЕДЫ		°C	0-40
ТЕМПЕРАТУРА ВОЗДУХА ГОРЕНИЯ		°C макс	60
ЭЛЕКТРОПИТАНИЕ		V	230 - 400 с нейтралью ~ +/-10%
		Гц	50 - три фазы
ЭЛЕКТРОДВИГАТЕЛЬ		об/мин	2800
		Вт	1100
		V	220/240 -380/415
		A	4,7 - 2,7
ТРАНСФОРМАТОР НАКАЛА		V1 - V2	230 V - 2 x 5kV
		I1 - I2	1,9 A - 30 mA
НАСОС	подача (при 12 бар)	Кг/ч	107
	поле давления	бар	10 - 20
	температура горючего	°C макс	60
ПОТРЕБЛЯЕМАЯ ЭЛЕКТРИЧЕСКАЯ МОЩНОСТЬ		W макс	1400
КЛАСС ЗАЩИТЫ			IP44
СООТВЕТСТВИЕ С ДИРЕКТИВАМИ ЕС			89/336 - 73/23 - 89/392
УРОВЕНЬ ШУМА (2)		дБа	75,00

- (1) Контрольные условия: Температура окружающей среды 20°C - Барометрическое давление 1013 мбар - Высота 0 м. над ур. моря.
 (2) Звуковое давление, измеренное в лаборатории горения изготовителя с горелкой в работе на пробном котле при максимальной мощности.

**КОНСТРУКЦИОННЫЕ
ИСПОЛНЕНИЯ**

МОДЕЛЬ	КОД	ПИТАНИЕ	
		ЭЛЕКТРИЧЕСКОЕ	ДЛИНА СОПЛО мм
RL 70	3475031	ТРИ ФАЗЫ	385
RL 100	3475231	ТРИ ФАЗЫ	385

ТЕХНИЧЕСКИЕ ДАННЫЕ КОТЛОВ С НАДУВНОЙ ГОРЕЛКОЙ НА ГАЗЕ GTS

ТЕХНИЧЕСКИЕ ДАННЫЕ SIMERAC GTS

80 AR

90 - 130 -170 – 200 AR

ВИД	915 T1	917T1	918T1	
Тепловая мощность	кВт	16/19 ÷ 52	65/80 ÷ 200	110/140 ÷ 250
	МКал/ч	13,8/16,3 ÷ 44,7	55,9/68,8 ÷ 172	94,6/120,4 ÷ 215
Натуральный газ (Семейство 2)	Pci: 8 ÷ 12 kW/hm = 7000 ÷ 10.340 ккал/м Давление: мин. 20 мбар / макс. 100 мбар			
ДВИГАТЕЛЬ	0,8А потребляемых		1,8А потребляемых	1,9А потребляемых
	2750 об/мин. 288 rad/s		2800 об/мин. 294 rad/s	2720 об/мин. 288 rad/s
КОНДЕНСАТОР	4µF		6,3µF	8µF
ЭЛЕКТРОПИТАНИЕ	Одна фаза, 230 В ± 10% ~ 50 Гц			
ТРАНСФОРМАТОР НАКАЛА	Первичный 230 В - 0,2 А Вторичный 8 кВ - 12 мА			
МОЩ. ЭЛЕКТРИЧЕСКАЯ ПОТРЕБЛЯЕМАЯ	0,15 кВт		0,35 кВт	0,53 кВт

(1) Контрольные условия: Температура окружающей среды 20°C - Температура газа 15°C - Барометрическое давление 1013 мбар - Высота 0 м. над ур. моря.

ТЕХНИЧЕСКИЕ ДАННЫЕ SIMERAC GTS

250 - 300 AR

350 - 400 AR

МОДЕЛЬ		RS 34 MZ	RS 44 MZ	
ВИД		883 T	884 T	
МОЩНОСТЬ (1)	ступень 2°	кВт	130 - 390	200 - 550
		МКал/ч	108 - 336	172 - 473
	мин 1° ступень	кВт	70	100
		МКал/ч	60	86
ГОРЮЧЕЕ		НАТУРАЛЬНЫЙ ГАЗ: G20		
- низшая теплота сгорания	кВтчас/см ³ - Мкал/см ³	9,45 - 8,2	9,45 - 8,2	
- абсолютная плотность	кг/см ³	0,71	0,71	
- максимальная подача	см ³ /ч	41	58	
- давление при максимальной подаче (2)	мбар	15,4	15,9	
ФУНКЦИОНИРОВАНИЕ		- С перерывами (мин. 1 остановка в 24 часа) - Двухступенчатая (высокое и низкое пламя) и одноступенчатая (всё - ничего)		
ТЕМПЕРАТУРА ОКРУЖАЮЩЕЙ СРЕДЫ	°C	0 - 40	0 - 40	
ТЕМПЕРАТУРА ВОЗДУХА ГОРЕНИЯ	°C макс	60	60	
ЭЛЕКТРОПИТАНИЕ	V	230 ~ +/-10%		
	Гц	50/60 - одна фаза		
ЭЛЕКТРОДВИГАТЕЛЬ	об/мин	2800/3400	2820/3400	
	Вт	300	420	
	V	220/240	220/240	
ПУСКОВОЙ ТОК	A	15	17	
РАБОЧАЯ СИЛА ТОКА	A	3,2	3,5	
КОНДЕНСАТОР ДВИГАТЕЛЯ	µF/V	12,5/400	12,5/425	
ТРАНСФОРМАТОР НАКАЛА	V1 - V2	230 V - 1 x 15 кВ		
	I1 - I2	1 A - 25 mA		
ПОТРЕБЛЯЕМАЯ ЭЛЕКТРИЧЕСКАЯ МОЩНОСТЬ	W макс	600	700	
КЛАСС ЗАЩИТЫ		IP40	IP40	
СООТВЕТСТВИЕ С ДИРЕКТИВАМИ ЕС		90/396 - 89/336 - 2004/108 - 73/23 - 2006/95 - 98/37 - 92/42		
УРОВЕНЬ ШУМА (3)	дБа	70	72	
СЕРТИФИЦИРОВАНИЕ	ЕС	0085BR0381		

(1) Контрольные условия: Температура окружающей среды 20°C - Температура газа 15°C - Барометрическое давление 1013 мбар - Высота 0 м. над ур. моря.

(2) Давление на отводе 7 (A) p.3 с нулевым давлением в камере горения.

(3) Звуковое давление, измерение в лаборатории горения изготовителя, с горелкой в работе на пробном котле при максимальной мощности на расстоянии 1 м и при частоте 50 Гц.

**ТЕХНИЧЕСКИЕ ДАННЫЕ
SIMERAC GTS**

450 - 500 - 600 AR

МОДЕЛЬ		RS 64 MZ	
ВИД		885 T	
МОЩНОСТЬ (1)	ступень 2°	кВт	400 - 850
		МКал/ч	345 - 730
	мин 1° ступень	кВт	150
		МКал/ч	130
ГОРЮЧЕЕ		НАТУРАЛЬНЫЙ ГАЗ: G20	
- низшая теплота сгорания - абсолютная плотность - максимальная подача - давление при максимальной подаче (2)		кг/см³	9,45
		Мкал/см³	8,2
		кг/см³	0,71
		см³/ч	90
		мбар	10,7
ФУНКЦИОНИРОВАНИЕ		- С перерывами (мин. 1 остановка в 24 часа) - Двухступенчатая (высокое и низкое пламя) и одноступенчатая (всё - ничего)	
ТЕМПЕРАТУРА ОКРУЖАЮЩЕЙ СРЕДЫ		°C	0 - 40
ТЕМПЕРАТУРА ВОЗДУХА ГОРЕНИЯ		°C макс	60
ЭЛЕКТРОПИТАНИЕ		V	230 - 400 с нейтралью ~ +/-10%
		Гц	50 - три фазы
ЭЛЕКТРОДВИГАТЕЛЬ		об/мин	2800
		Вт	1100
		V	220/240 - 380/415
РАБОЧАЯ СИЛА ТОКА		A	4,8 - 2,8
ПУСКОВОЙ ТОК		A	22 - 13
ТРАНСФОРМАТОР НАКАЛА		V1 - V2	230 В - 1x 5 кВ
		I1 - I2	1 A - 25 mA
ПОТРЕБЛЯЕМАЯ ЭЛЕКТРИЧЕСКАЯ МОЩНОСТЬ		W макс	1500
КЛАСС ЗАЩИТЫ		IP40	
СООТВЕТСТВИЕ С ДИРЕКТИВАМИ ЕС		90/396 - 89/336 - 2004/108 - 73/23 - 2006/95 - 92/42	
УРОВЕНЬ ШУМА (3)		дБа	76
СЕРТИФИЦИРОВАНИЕ		ЕС	0085BR0558

(1) Контрольные условия: Температура окружающей среды 20°C - Температура газа 15°C - Барометрическое давление 1013 мбар - Высота 0 м. над ур. моря.

(2) Давление на отводе 7 (A) p.3 с нулевым давлением в камере горения.

(3) Звуковое давление, измерение в лаборатории горения изготовителя, с горелкой в работе на пробном котле при максимальной мощности на расстоянии 1 м и при частоте 50 Гц.

**ТЕХНИЧЕСКИЕ ДАННЫЕ
SIMERAC GTS**

700 AR

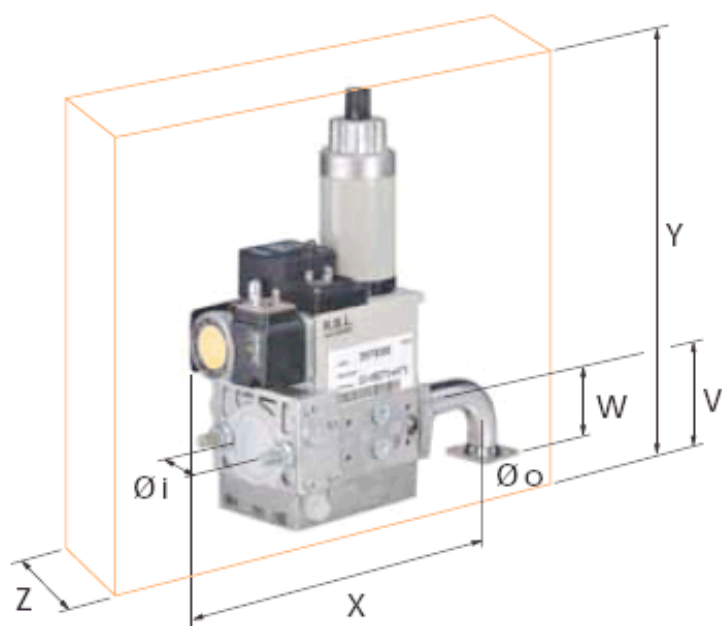
800 - 900 AR

МОДЕЛЬ		RS 70	RS 100
ВИД		821 T1	822 T2
МОЩНОСТЬ (1)	ступень 2°	кВт 465 - 814	698 - 1163
		МКал/ч 400 - 700	600 - 1000
	мин 1° ступень	кВт 192	232
		МКал/ч 165	200
ГОРЮЧЕЕ		НАТУРАЛЬНЫЙ ГАЗ: G20	
- низшая теплота сгорания	кВтчас/нм ³	10	10
	Мкал/нм ³	8,6	8,6
- абсолютная плотность	кг/нм ³	0,71	0,71
- максимальная подача	нм ³ /ч	81	116
- давление при максимальной подаче (2)	мбар	10,3	9,3
ФУНКЦИОНИРОВАНИЕ		- С перерывами (мин. 1 остановка в 24 часа) - Двухступенчатая (высокое и низкое пламя) и одноступенчатая (всё - ничего).	
ТЕМПЕРАТУРА ОКРУЖАЮЩЕЙ СРЕДЫ	°С	0 - 40	0 - 40
ТЕМПЕРАТУРА ВОЗДУХА ГОРЕНИЯ	°С макс	60	60
ЭЛЕКТРОПИТАНИЕ	V	230 - 400 с нейтралью ~ +/-10%	
	Гц	50 - три фазы	
ЭЛЕКТРОДВИГАТЕЛЬ	об/мин	2800	2800
	Вт	1100	1500
	V	220/240 - 380/415	220/240 - 380/415
	A	4,8 - 2,8	5,9 - 3,4
ТРАНСФОРМАТОР НАКАЛА	V1 - V2	230 В - 1x8 кВ	
	I1 - I2	1 А - 20 мА	
ПОТРЕБЛЯЕМАЯ ЭЛЕКТРИЧЕСКАЯ МОЩНОСТЬ	W макс	1400	1800
КЛАСС ЗАЩИТЫ		IP44	IP44
СООТВЕТСТВИЕ С ДИРЕКТИВАМИ ЕС		90/396 - 89/336 - 2004/108 - 73/23 - 2006/95	
УРОВЕНЬ ШУМА (3)	дБа	75	77
СЕРТИФИЦИРОВАНИЕ	ЕС	0085AP0944	0085AP0945

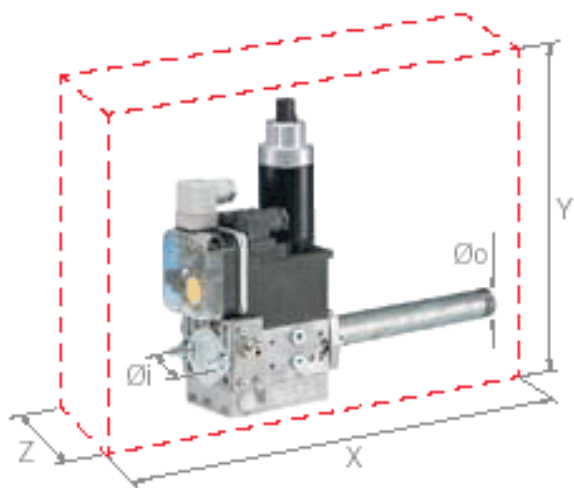
- (1) Контрольные условия: Температура окружающей среды 20°C - Барометрическое давление 1013 мбар - Высота 100 м. над ур. моря.
- (2) Давление на отводе 16 (А) р.3 с нулевым давлением в камере горения, с открытым зажимным кольцом газа 2 (В) р.7 и при максимальной мощности горелки.
- (3) Звуковое давление, измеренное в лаборатории горения изготовителя с горелкой в работе на пробном котле при максимальной мощности.

ВОЗМОЖНЫЕ КОМБИНАЦИИ ГОРЕЛОК – ГАЗОВЫХ РАМП

РАМПА	КОД.	ДВУХСТУПЕНЧАТАЯ ГОРЕЛКА					
		SIMERAC 80	SIMERAC 90-170	SIMERAC 200	SIMERAC 250	SIMERAC 300-400	SIMERAC 450-500
		BS2D 8107310	BS3D 8107311	BS4D 8107312	RS34 MZ TL 8107313	RS44 MZ TL 8107314	RS64 MZ TL 8107315
MB ZR DLE 405 F2	8107401	X					
MB ZR DLE 407 F2	8107413	X					
MB ZR DLE 407 F3	8107402		X	X			
MB ZR DLE 410	8107404		X	X			
MB ZR DLE 412	8107411		X	X			
MBD 407	8107405				X	X	X
MBD 410	8107403				X	X	X
MBD 412	8107407				X	X	X
MBD 415	8107409				X	X	X
MBD 420	8107412				X	X	X



РАМПА	КОД.	Ø i	Ø o	X мм	Y мм	Z мм	W мм	V мм	мбар макс
MB ZR DLE 405 F2	8107401	3/4"	ФЛАНЕЦ 2	236	257	120	47	46	300
MB ZR DLE 407 F2	8107413	3/4"	ФЛАНЕЦ 2	236	257	120	47	46	300
MB ZR DLE 407 F3	8107402	3/4"	ФЛАНЕЦ 3	236	257	120	47	46	300
MB ZR DLE 410	8107404	1" 1/4	ФЛАНЕЦ 3	259	315	145	47	55	300
MB ZR DLE 412	8107411	1" 1/4	ФЛАНЕЦ 3	259	315	145	47	55	300



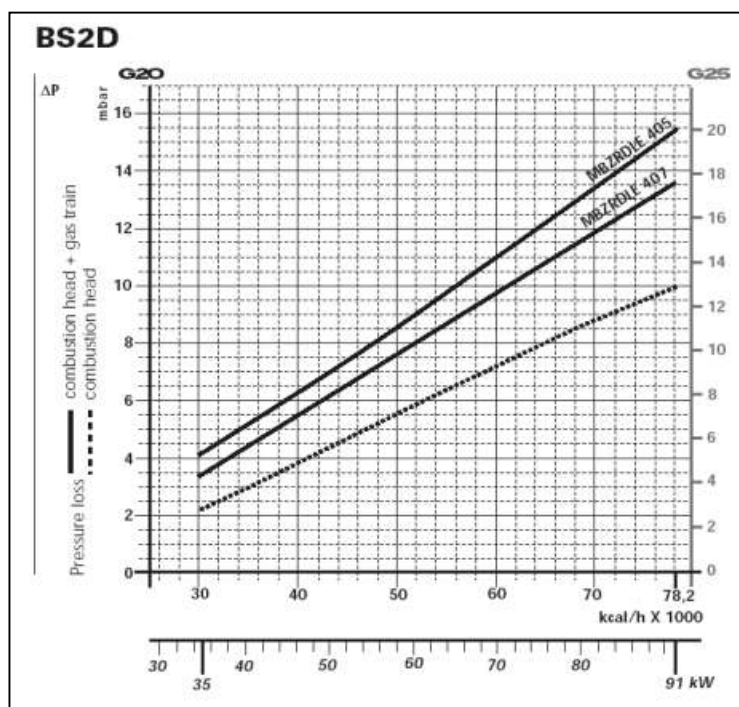
РАМПА	код.	Ø I	Ø O	X мм	Y мм	Z мм	ДАВЛЕНИЕ ВЫХОД (мбар)
MBD 407	8107405	3/4"	3/4"	371	196	120	4 - 20
MBD 410	8107403	1"	3/4"	405	217	145	4 - 20
MBD 412	8107407	1"1/4	1"1/4	433	217	145	4 - 20
MBD 415	8107409	1"1/2	1"1/2	523	250	100	4 - 33
MBD 420	8107412	2"	2"	523	300		4 - 33

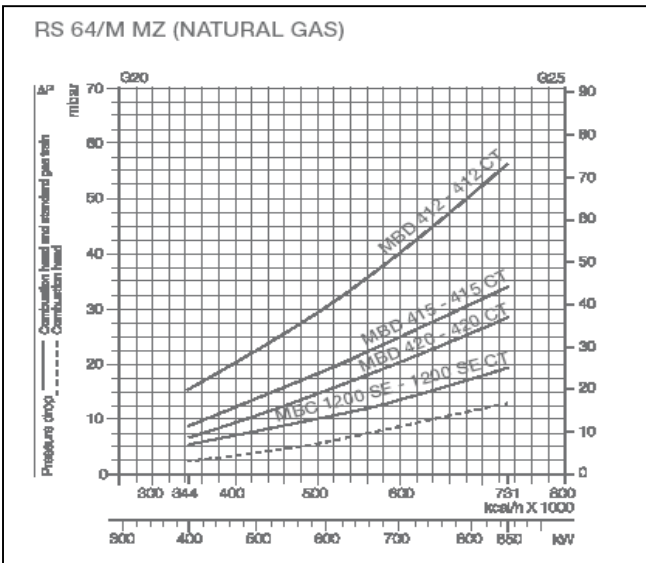
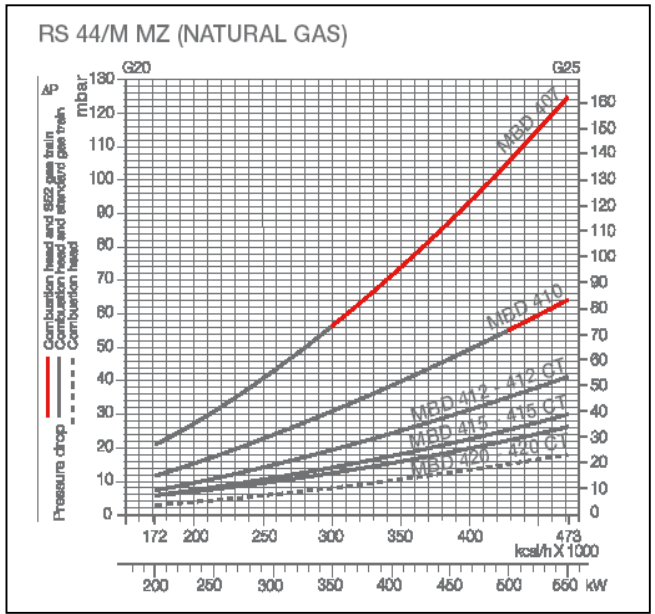
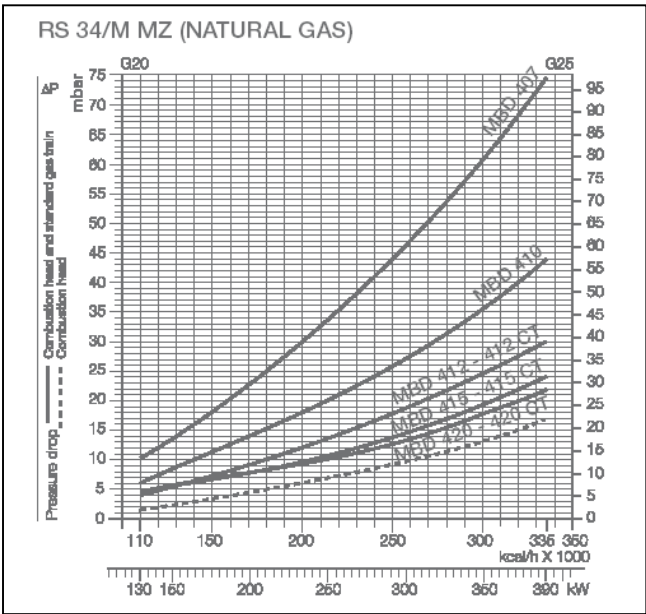
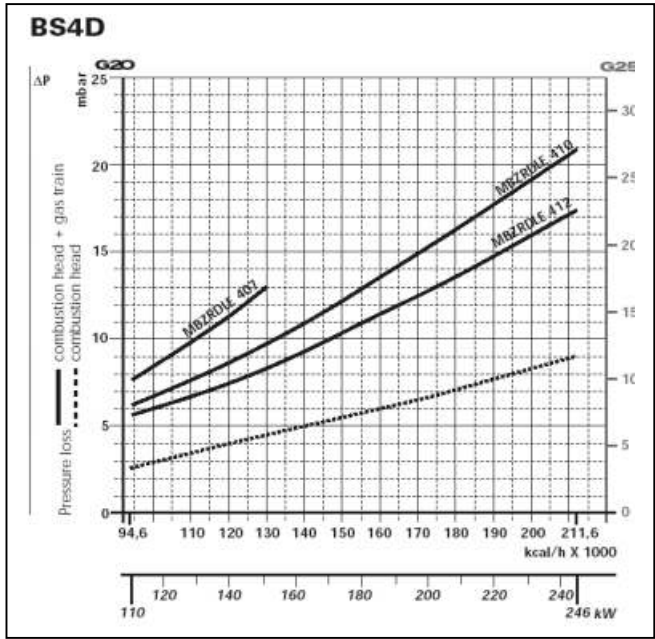
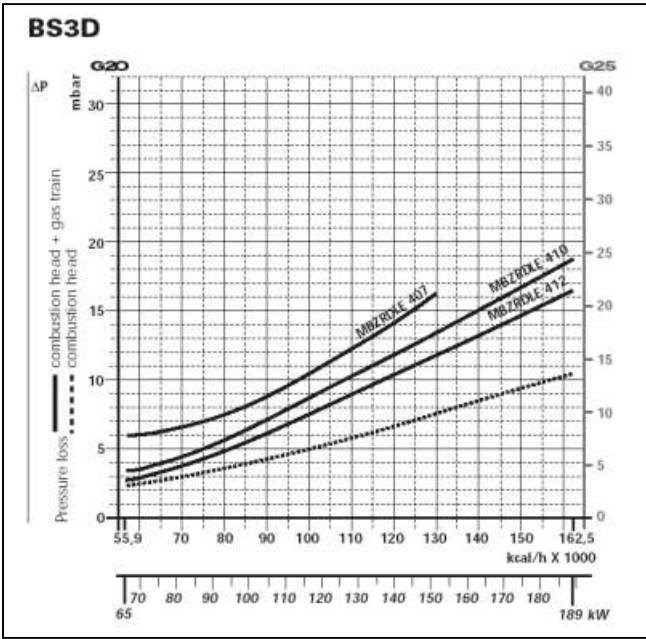
ГАЗОВЫЕ РАМПЫ

Значения, указанные в различных диаграммах, представляют собой потерю нагрузки в комбинации с различными моделями газовых рампы. Полученное значение складывается с давлением в камере горения.

Рассчитанное значение является **минимальным давлением** должно гарантировать на входе газовую рампу. Далее приводится метод расчёта размера газовой линии, чтобы гарантировать настоящее давление.

РАМПА	код.
MB ZR DLE 405 F2	8107401
MB ZR DLE 407 F2	8107413
MB ZR DLE 407 F3	8107402
MB ZR DLE 410	8107404
MB ZR DLE 412	8107411
MBD 407	8107405
MBD 410	8107403
MBD 412	8107407
MBD 415	8107409
MBD 420	8107412



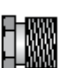
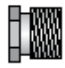
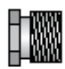


ПЕРЕХОДНИКИ

В зависимости от модели горелки RS и от выбранной газовой рампы, может понадобиться переходник. Если не появляется выбранная рампа в окне колонке горелки, значит, что для подключения рампы к горелке не требуется переходник.

▶ RS 34/M MZ	MBD 405 - 407 - 410	3/4"  1" 1/2	3000824
	MBD 420	2"  1" 1/2	3000822

▶ RS 44/M MZ	MBD 405 - 407 - 410	3/4"  1" 1/2	3000824
	MBD 420	2"  1" 1/2	3000822

▶ RS 64/M MZ	MBD 407 - 410	3/4"  1" 1/2	3000824
		1" 1/2  2"	+
	MBD 412 - 415	1" 1/2  2"	3000843

РАЗМЕРЫ ГАЗОВОЙ ЛИНИИ GAS

Следующая диаграмма служит для обнаружения потери нагрузки на уже существующей газовой линии и/или для выбора газовой рампы.

Диаграмма также служит для определения размеров новой газовой линии, если известны подача горючего и длина.

Диаметр трубопровода устанавливается на основании требуемой потери давления. При расчётах использовался газ метан G20.

Напоминаем, что при расчёт размеров газовой рампы, необходимо учитывать противодействие в камере горения.

Проверка потери давления на существующей линии или определение размеров новой газовой линии.

После того, как определена подача метана, на верхней оси диаграммы, переместиться вертикально вниз, до пересечения с линией диаметра трубопровода, теперь сместиться горизонтально влево, до пересечения с линией длины газовой линии.

Теперь сместиться вертикально вниз до пересечения с нижней осью в точке, в которой может быть определена в трубопроводе в мбар.

Вычитая значение, определённое в диаграмме от давления, измеренное на газовом счётчике, рассчитывается правильное значение для выбора рампы.

ПРИМЕР

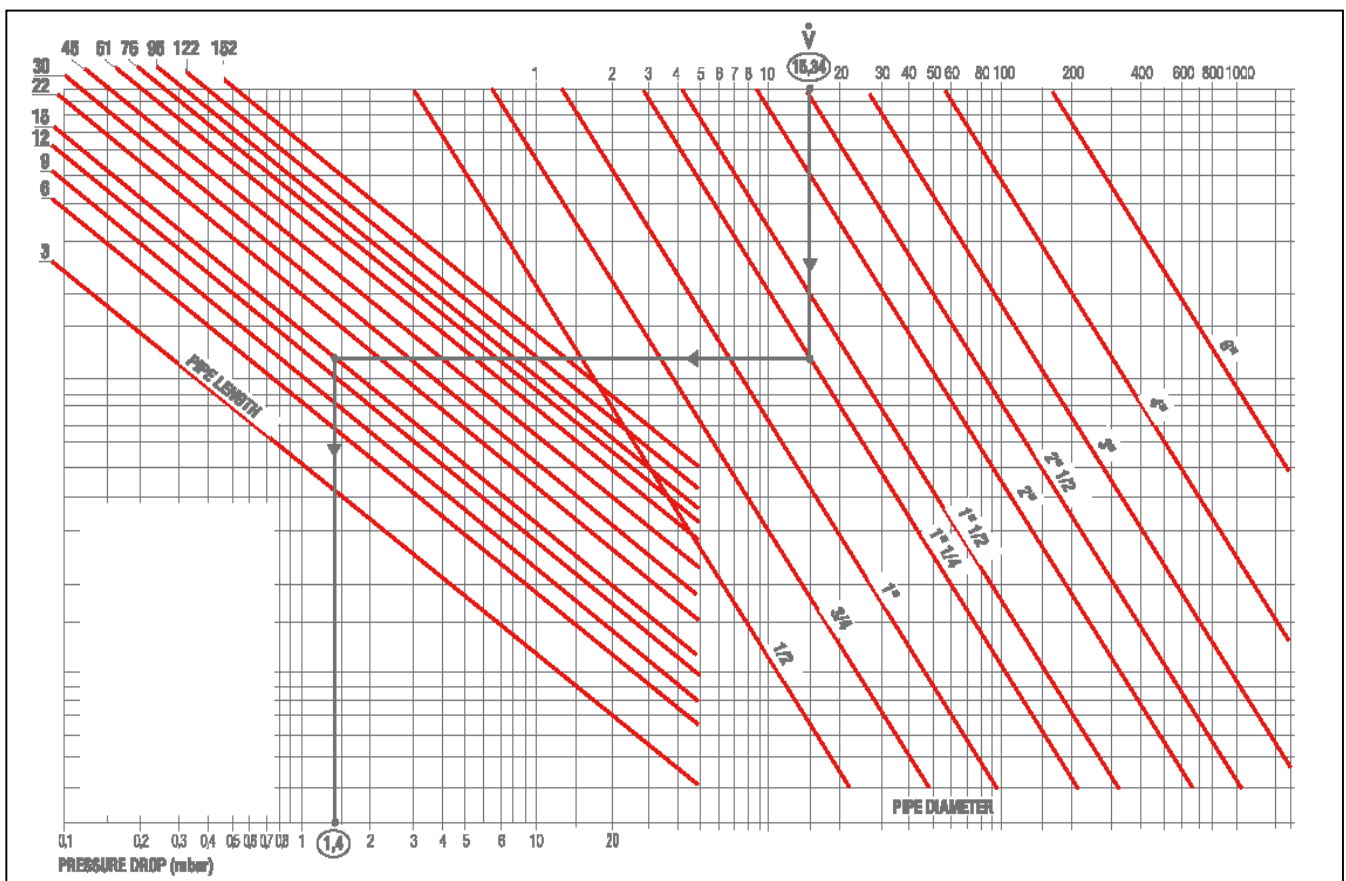
Подача метана $15,34 \text{ м}^3/\text{ч}$

Давление на счётчике 20 мбар

Длина линии 15 м

- После того, как определено значение 15.34 в верхней оси (подача), сместиться вертикально до пересечения с линией диаметра $1\frac{1}{4}$ (выбранный диаметр для трубопровода);
- С этой точки сместиться горизонтально влево, до пересечения с линией длины трубопровода: 15 м;
- Сместиться вертикально в сторону нижней оси, на пересечении можно определить значение потери нагрузки : 1.4 мбар;
- Вычисть найденное значение из значения давления, измеренного счётчике, правильным значение для выбора рампы будет : $20 - 1.4 = 18.6$ мбар.

Рассчитано значение не должно быть ниже минимального значения давления, определённого в различных диаграммах комбинаций рампа – горелка.



МОНТАЖ КОЖУХА (только SI MERAC 80 ÷ 900 AR)

ВАЖНО выполнить монтаж кожуха после того, как завершены работы по установке.

Изъять из топки минеральную вату (1) и намотать её вокруг змеевика котла, начиная сверху, закрепить, образуя руками отверстие, к входным и выходным трубам.

Затем плотно закрепить к змеевику с помощью скоб, входящих в оснащение.

Начинать монтаж с левой боковой панели (3), в первую очередь установить нижнюю часть, а затем верхнюю часть панели на угловую структуру котла.

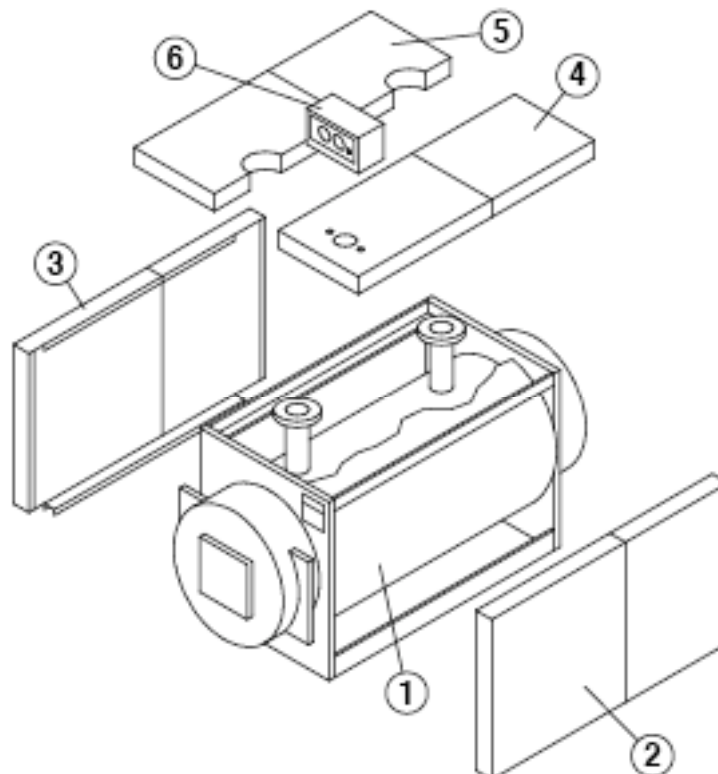
Затем установить правую боковую панель (2) учитывая те же предписания, что и для левой панели.

Установить на котёл верхние панели (4) (5).

Перед тем, как их соединить, подготовить электрощит (6) как указано ниже и закрепить его к верхней правой панели таким образом: вытянуть капиллярные трубки датчиков, провести их в отверстие и ввести в зумпфе рядом с трубой подачи.

Затем закрепить щит к панели.

Затем соединить верхние панели с боковыми шпунтовым соединением.



МОНТАЖ ЭЛЕКТРОЩИТА

Электрощит находится в коробке, в топке котла.
Напряжение электропитания 220 В - 50 Гц.

Открыть панель инструментов, откручивая самозавинчивающиеся болты.

Вытянуть капиллярные трубки датчиков инструментов, уделяя особое внимание, чтобы не повредить их и провести в отверстие на дне щита.
Затем, взять крышку кожуха бойлера, ввести капиллярные трубки датчиков в отверстие крышки и закрепить электрощит к кожуху.
Установить крышку на котёл и ввести датчики в зумпфы, проверить, что они не могут случайно отсоединиться.

Для моделей **SIMERAC 1100 ÷ 3600 AR**, закрепить электрощит в удобное положение (по бокам или над щитом) с помощью скобы входящей в оснащение.

ВНИМАНИЕ: все датчик с капиллярными трубками инструментов на щите, вводятся в зумпфы корпуса котла, рядом с креплением подачи контура отопления.

Затем выполнить электрические соединения, следуя указаниям прилагаемой элеткросхемы.

Не закреплять электрокабели на металлических пластинах корпуса котла, на большой дверце и на камере дыма.

Затем закрыть щит.

ПРЕДВАРИТЕЛЬНЫЕ ОПЕРАЦИИ ПРИ ПЕРВОМ ВКЛЮЧЕНИИ

Перед запуском:

- убедиться, что датчики инструментов настройки и контроля правильно расположены в зумпфах;
- убедиться, что турболизоторы не выходят за дымовые трубы;
- проверить, что установка наполнена водой, что выведен воздух и что давление превышает 1 бар и ниже максимального, предусмотренного на приборе.
- проверить, что все контрольные и предохранительные устройства эффективны и тарированы должным образом;
- проверить, что в топке не находятся посторонние тела;
- проверить, что отсутствуют повреждения на огнеупорном покрытии большой дверцы;
- проверить, что правильно выполнена амортизация сопла горелки (смотреть стр. 18);
- проверить, что правильно выполнено закрытие дверцы (смотреть стр. 31);
- проверить, что полностью открыты клапаны отсекающие клапаны системы и что насосы вращаются в правильном направлении;
- убедиться в наличии горючего и что открыты вентили горючего.

ПЕРВОЕ ВКЛЮЧЕНИЕ

После того, как выполнены предварительные проверки, для запуска котла необходимо:

- настроить термостат/ы котла на панели управления между 60 и 90°С, в зависимости от вида установки отопления;
- настроить термостат помещения на температуру около 20°С;
- установить главный выключатель в положение "включено";
- нажать основной выключатель на панели управления (зажигается индикатор кнопки).

Прибор выполнит этап включения, и после запуска останется в работе до достижения установленных температур.

Затем будет работать в автоматическом режиме.

ПРОВЕРКИ ВО ВРЕМЯ И ПОСЛЕ ПЕРВОГО ВКЛЮЧЕНИЯ

После запуска необходимо проверить что прибор останавливается и вновь запускается:

- изменить тарирование термостата бойлер;
- с помощью главного выключателя на панели управления;
- изменить тарирование термостата окружающей среды;

Проверить герметичность всех соединения со стороны воды и дымов.

Настоящая операция играет большую роль для уплотнения дверцы, пластины горелки и дымовой коробки, чтобы предотвратить выход дымов из котла и едкие, а, следовательно, и опасные, продукты горения.

Затягивать в горячем состоянии, чтобы обеспечить полную герметичность.

Вес горелку, установленной на вынос, ослабляет уплотнение пластины горелки и дверцы в верхней её части.

Также очень важно проверить герметичность соединения котла/дымоотвода по выше указанным мотивам.

Проверить, что насосы вращаются с правильном направлении.

Проверить полную остановку прибора, нажимая на главный выключатель установки.

После того, как все критерии удовлетворены, необходимо правильно тарировать горелку на максимально допустимую мощность котла, анализировать дым для получения правильного горения и как можно более низкие выделения загрязняющих веществ.

Оптимальная температура дымов во время нормального режима работа около $110 \div 120$ °C.

Так как во время работы, вода, находящаяся в установке увеличивает давление, удостовериться, что максимальное значение давления не превышает максимально допустимое давление котла.

ТЕХНИЧЕСКОЕ ОБСЛУЖИВАНИЕ

Периодическое техобслуживание очень важно для безопасности, КПД, и продолжительности эксплуатации прибора.

А также согласно законодательству должно быть произведено профессионально квалифицированным персоналом.

Перед любой операцией рекомендуется выполнить анализ горения, чтобы определить условия работы и получить важные указания по выполняемым операциям.

После того, как выполнен анализ горения и перед любой другой операцией:

- отключить электропитание с помощью рубильника системы;
- закрыть отсекающие вентили горючего.

ОТКРЫТИЕ И НАСТРОЙКА ДВЕРЦЫ

Дверца открывается с обеих сторон (за исключением моделей **SIMERAC 2580 ÷ 3600 AR**).

Нормальное открытие слева на право.

Чтобы открыть дверцу, снять крепёжные гайки с левой стороны.

Чтобы изменить направление открытия дверцы с помощью подъёмных инструментов, действовать следующим образом:

- закрепить дверцу к подъёмному средства через два отверстия, находящиеся в верхней части;
- отвинтить четыре крепёжных гайки;
- снять дверцу;
- отвинтить две контргайки, которые остались на оттяжке и завинтить на оттяжки с другой стороны;
- установить на место дверцу, при этом установить в гнёзда контргайки во втулки большой дверцы;
- завинтить четыре крепёжные гайки.

Чтобы выполнить настройку затяжки:

- завинтить настроечные контргайки, при этом они не должны выходить из втулки дверцы;
- завинтить блокирующие гайки перекрёстной системой, до тех пор, пока закрытие не будет герметичным и равномерным;
- завинтить настроечные контргайки до блокирования.

Обычно, каждая операция техобслуживания требует проверку настройки на дверце.

ОЧИСТКА КОТЛА

Очистку котла следует производить не менее одного раза в год, чтобы удалить с обменной поверхности углеродистые отложения.

Для этого открыть большую дверцу, затем заднюю дверцу для очистки и изъять турболизаторы.

Затем очистить дымовые каналы с помощью ерша и с помощью всасывающего устройства удалить сажу с задней дверцы для очистки.

ПРОВЕРКИ ПОСЛЕ ОЧИСТКИ КОТЛА

После выполнения операций по техобслуживанию и очистке, повторить предварительные проверки включения (смотреть стр. 29), проверить тарирование горелки и выполнить анализ дымов, чтобы проверить соответствие.

Проверить герметичность установки питания горючего: особенно, когда используется газообразное горючее настоящая проверка играет первостепенную роль.

Проверить полную герметичность контура дыма, при необходимости заменить изношенные уплотнители.

Проверить гидравлическую герметичность установки, чтобы предотвратить обмена воды ненужных доливов, которые только увеличивают отложения накипи.

Если на внутренних стенках котла обнаружено отложение накипи, необходимо для её удаления выполнить химическую промывку (выполняется специализированным предприятиями).

Затем, проверить характеристики воды в установки и при необходимости и установить соответствующую обрабатывающую установку.

Не оставлять ёмкости с легковоспламеняющимися веществами в помещении, где установлен котёл.

ВОЗМОЖНЫЕ НЕПОЛАДКИ И ИХ СПОСОБЫ РЕШЕНИЯ

Далее приведены наиболее распространённые причины поломок и их способы устранения.

ПОЛОМКА: горелка не включается.

РЕШЕНИЯ:

- проверить электрические подключения;
- проверить регулярность поступления горючего;
- проверить целостность и чистоту установки питания горючего, и что из неё выведен воздух;
- проверить образование искры зажигания и работу аппаратуры горелки.
- проверить срабатывание предохранительного термостата котла с ручным восстановлением;
- проверить тарирование термостата окружающей среды;

ПОЛОМКА: горелка включается регулярно, но сразу выключается.

РЕШЕНИЯ:

- проверить считывание пламени, тарирование воздуха и работу аппарата горелки.

ПОЛОМКА: трудности при настройке горелки и/или низкое КПД.

РЕШЕНИЯ:

- проверить чистоту горелки, котла, канала котёл/дымоотвод и дымоотвод;
- проверить герметичность дымового контура (большая дверца, пластина горелки, дымовая коробка, переходник котёл/дымоотвод);
- проверить регулярность потока горючего и реальную мощность горелки;
- анализировать воду в установке, для диагностики наличия накипи и выполнения химической промывки.

ПОЛОМКА: котёл быстро покрывается сажей.

РЕШЕНИЯ:

- проверить настройку горелки (анализ дыма);
- проверить количество горючего;
- проверить закупоривание камина и чистоту пути воздуха к горелке (пыль).

ПОЛОМКА: Котёл не достигает температуры.

РЕШЕНИЯ:

- проверить очистку котла со стороны дыма и со стороны воды;
- проверить комбинацию, настройку и эксплуатационные качества горелки;
- проверить температуру, установленную на термостатах и работу термостатов;
- проверить позиционирование датчиков термостатов;
- удостовериться, что на котле достаточная для установки мощность.

ПОЛОМКА: Срабатывает предохранительный термостат.

РЕШЕНИЯ:

- проверить электрическую проводку;
- проверить как установлены шарик датчиков и правильно ли работают все термостаты.

ПОЛОМКА: запах газа и/или несгораемых продуктов.

РЕШЕНИЯ:

- проверить герметичность установки питания горючего (если газообразное);
- проверить герметичность дымового контура (большая дверца, пластина горелки, дымовая коробка, переходник котёл/дымоотвод);
- проверить, что переходник на индикаторе пламени подключён к воздухоотводу горелки или закрыт.

ПОЛОМКА: котёл достиг температуры, но система отопления холодная

РЕШЕНИЯ:

- проверить наличие воздуха в установке и работу циркуляционных насосов;
- проверить тарирование термостата окружающей среды;

ПОЛОМКА: частое срабатывание предохранительного клапана котла.

РЕШЕНИЯ:

- проверить давление загрузки установки;
- проверить эффективность бака расширения;
- проверить тарирование самого клапана.

ПОЛОМКА: наличие воды на полу вблизи с дымовой коробкой (конденсат).

РЕШЕНИЯ:

- проверить, правильно ли установлены датчики, работу и тарирование термостата настройки котла (между 60 и 90°С);
- проверить, что слив на дымовой коробке соединен к ёмкости для сбора;
- проверить работу антиконденсационного котла (при наличии такового) и его настройку.
- проверить, что температура воды возврата с установки не ниже 50°С.

ПОЛОМКА: перегрев компонентов из-за нехватки воды в котле.

РЕШЕНИЯ:

- выключить горелку, не заливать воды и не открывать большую дверцу подождать, пока температура достигнет температуры окружающей среды, перед выполнением любой операции.

C E 0085



EG-Baumusterprüfbescheinigung EC type examination certificate

CE-0085BS0230
Produkt-Identnummer
product identification no.

Anwendungsbereich <i>field of application</i>	EG-Gasgeräte richtlinie (90/396/EWG) EC Gas Appliances Directive (90/396/EEC)
Vertreiber <i>distributor</i>	Fonderie Sime S.p.A Via Garbo 27, I-37045 Legnago (VR)
Produktart <i>product category</i>	Gasheizkessel: Heizkessel ohne Brenner (3117)
Produktbezeichnung <i>product description</i>	Heizkessel für Brenner mit Gebläse
Modell <i>model</i>	SIMERAC...AR
Bestimmungsländer <i>countries of destination</i>	AT, BA, BE, BG, CH, CY, CZ, DE, DK, EE, ES, FI, FR, GB, GR, HR, HU, IE, IS, IT, LT, LU, LV, MT, NL, NO, PL, PT, RO, RU, SE, SI, SK, TR, UA
Prüfberichte <i>test reports</i>	Ergänzungsprüfung: 148645aZ2/15884 vom 22.11.2007 (GW)
Prüfgrundlagen <i>basis of type examination</i>	EU/90/396/EWG (29.06.1990) DIN EN 303-1 (01.12.2003) DIN EN 303-3 (01.10.2004)
Aktenzeichen <i>file number</i>	08-0845-GER

05.12.2008 Fie C-1/2

Datum, Bearbeiter, Blatt, Leiter der Zertifizierungsstelle
date, issued by, sheet, head of certification body

DVGW CERT GmbH - von der Deutschen Bundesregierung benannte und von der Europäischen Kommission offiziell registrierte Stelle für die Konformitätsbewertung von Gasgeräten

DVGW CERT GmbH - notified by the government of the Federal Republic of Germany and officially registered by the European Commission for conformity assessment of gas appliances

ZLS

ZLS-ZE-527/07

DVGW CERT GmbH
Josef-Wirmer-Straße 1-3
53123 Bonn

Telefon: +49 228 91 88-888
Telefax: +49 228 91 88-993
eMail: info@dvwg-cert.com

Elektrische Daten: 230/400 V AC, 50 Hz
electrical data

Installationsarten <i>installation codes</i>	Bestimmungsländer <i>countries of destination</i>	Bemerkungen <i>remarks</i>
B23	AT, BA, BE, BG, CH, CY, CZ, DE, DK, EE, ES, FI, FR, GB, GR, HR, HU, IE, IS, IT, LT, LU, LV, MT, NL, NO, PL, PT, RO, RU, SE, SI, SK, TR, UA	

Typ <i>type</i>	Technische Daten <i>technical data</i>	Bemerkungen <i>remarks</i>
SIMERAC 80 AR	Nennleistung: 81,0 kW Nennwärmebelastung (Hi): 86,2 kW	
SIMERAC 90 AR	Nennleistung: 91,0 kW Nennwärmebelastung (Hi): 96,7 kW	
SIMERAC 130 AR	Nennleistung: 132,0 kW Nennwärmebelastung (Hi): 140,0 kW	
SIMERAC 170 AR	Nennleistung: 170,0 kW Nennwärmebelastung (Hi): 179,6 kW	
SIMERAC 200 AR	Nennleistung: 203,0 kW Nennwärmebelastung (Hi): 214,0 kW	
SIMERAC 250 AR	Nennleistung: 253,0 kW Nennwärmebelastung (Hi): 266,0 kW	
SIMERAC 300 AR	Nennleistung: 304,0 kW Nennwärmebelastung (Hi): 320,0 kW	
SIMERAC 350 AR	Nennleistung: 354,0 kW Nennwärmebelastung (Hi): 372,0 kW	
SIMERAC 400 AR	Nennleistung: 398,0 kW Nennwärmebelastung (Hi): 418,0 kW	
SIMERAC 450 AR	Nennleistung: 455,0 kW Nennwärmebelastung (Hi): 477,0 kW	
SIMERAC 500 AR	Nennleistung: 505,0 kW Nennwärmebelastung (Hi): 530,0 kW	
SIMERAC 600 AR	Nennleistung: 610,0 kW Nennwärmebelastung (Hi): 640,0 kW	
SIMERAC 700 AR	Nennleistung: 715,0 kW Nennwärmebelastung (Hi): 750,0 kW	
SIMERAC 800 AR	Nennleistung: 820,0 kW Nennwärmebelastung (Hi): 860,0 kW	
SIMERAC 900 AR	Nennleistung: 920,0 kW Nennwärmebelastung (Hi): 966,0 kW	

Verwendungshinweise / Bemerkungen

hints of utilization / remarks

Die Gerätekategorien und Gasanschlussdrücke richten sich jeweils nach dem zum Einsatz kommenden Gasbrenner mit Gebläse.

Die CE-Kennzeichnung wird in Bosnien-Herzegowina, Kroatien, in der Russischen Föderation und in der Ukraine erst dann als Konformitätsnachweis akzeptiert, wenn Bosnien-Herzegowina, Kroatien, die Russische Föderation bzw. die Ukraine die EG-Gasgeräterichtlinie (90/396/EWG) in nationales Recht umgesetzt haben.

DVGW

EG-Baumusterprüfbescheinigung
EC type examination certificate

CE-0085BS0230

Produkt-Identnummer
 product identification no.

Anwendungsbereich <i>field of application</i>	EG-Wirkungsgradrichtlinie (92/42/EWG) <i>EC Efficiency Directive (92/42/EEC)</i>
Vertreiber <i>distributor</i>	Fonderie Sime S.p.A Via Garbo 27, I-37045 Legnago (VR)
Produktart <i>product category</i>	Gasheizkessel: Heizkessel ohne Brenner (3117)
Produktbezeichnung <i>product description</i>	Heizkessel für Brenner mit Gebläse
Modell <i>model</i>	SIMERAC...AR
Heizkesseltyp <i>type of boiler</i>	Standardheizkessel
Prüfberichte <i>test reports</i>	Ergänzungsprüfung: 148645aZ2/15884 vom 22.11.2007 (GW)
Prüfgrundlagen <i>basis of type examination</i>	EU/92/42 (21.05.1992)
Aktenzeichen <i>file number</i>	08-0845-GWR



05/12.2008 Rie C-1/2
 Datum, Bearbeiter, Blatt, Leiter der Zertifizierungsstelle
 date, issued by, sheet, head of certification body



DVGW CERT 31-01/08

DVGW CERT GmbH - vom Deutschen Institut für Bautechnik (DIBt) nach dem Bauproduktengesetz anerkannte und bei der Europäischen Kommission benannte Zertifizierungsstelle für die EG-Heizkessel-Wirkungsgradrichtlinie

DVGW CERT GmbH - recognized by the German Institute for Building Technology (DIBt) and notified at the European Commission as certification body for the EC Boiler Efficiency Directive

DIBt

ZP 42

DVGW CERT GmbH
 Josef-Wirmer-Straße 1-3
 53123 Bonn

Telefon: +49 228 91 88-888
 Telefax: +49 228 91 88-993
 eMail: info@dvgw-cert.com

Typ type	Technische Daten technical data	Energieeffizienzkennz. energy labelling
SIMERAC 80 AR	Nennleistung: 81,0 kW Nennwärmebelastung (Hi): 86,2 kW	***
SIMERAC 90 AR	Nennleistung: 91,0 kW Nennwärmebelastung (Hi): 96,7 kW	***
SIMERAC 130 AR	Nennleistung: 132,0 kW Nennwärmebelastung (Hi): 140,0 kW	***
SIMERAC 170 AR	Nennleistung: 170,0 kW Nennwärmebelastung (Hi): 179,6 kW	***
SIMERAC 200 AR	Nennleistung: 203,0 kW Nennwärmebelastung (Hi): 214,0 kW	***
SIMERAC 250 AR	Nennleistung: 253,0 kW Nennwärmebelastung (Hi): 266,0 kW	***
SIMERAC 300 AR	Nennleistung: 304,0 kW Nennwärmebelastung (Hi): 320,0 kW	***
SIMERAC 350 AR	Nennleistung: 354,0 kW Nennwärmebelastung (Hi): 372,0 kW	***
SIMERAC 400 AR	Nennleistung: 398,0 kW Nennwärmebelastung (Hi): 418,0 kW	***

Verwendungshinweise / Bemerkungen

hints of utilization / remarks

Die vorstehende Energieeffizienzkennzeichnung kann entsprechend den aktuellen, landesspezifischen Festlegungen für die einzelnen Gerätetypen verwendet werden.

Die auf diesem Zertifikat aufgeführte Baureihe wurde unter der Produkt-Identnummer CE-0085BS0230 nach der EG-Gasgeräte Richtlinie (90/396/EWG) zertifiziert.

DVG



Fonderie Sime S.p.A
Via Garbo, 27 - 37045 Legnago (VR)
Телефон +39 0442 631111 - Факс +39 0442 631292
www.sime.it

код. **6318111** - 09/10 - пер. 00