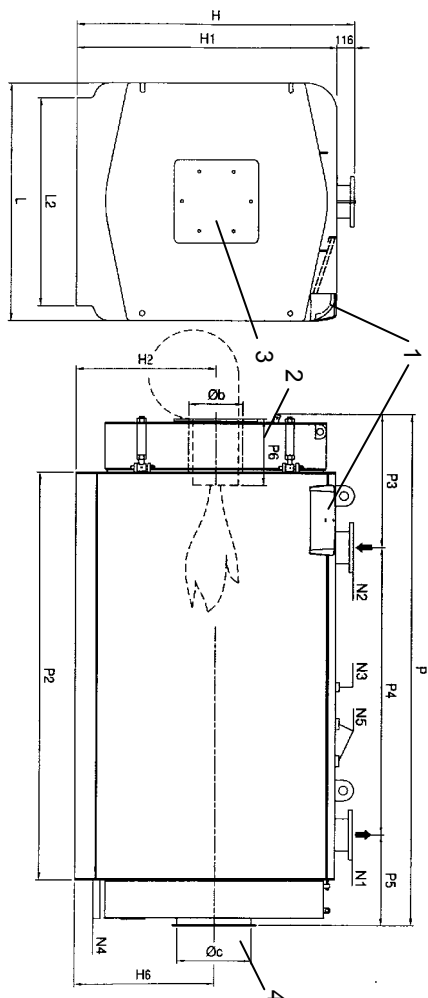


Модель Котла	Полезная мощность	Мин. мощность	Мощность топки	КПД - 100% нагрузка	Δ P по дыму	Δ P по воде (Δt=12° C)	Макс. давление	Объем	Вес
	кВт	кВт	кВт	%	мбар	мбар	бар	л	кг
<b>Bison NO 1400</b>	1400	1517	700	92.28	6.0	28	5	1500	2600
<b>Bison NO 1600</b>	1600	1733	800	92.33	6.0	32	5	1650	2600
<b>Bison NO 1800</b>	1800	1950	900	92.31	7.0	37	5	1650	2750
<b>Bison NO 2000</b>	2000	2167	1000	92.29	6.0	35	5	2000	3650
<b>Bison NO 2400</b>	2400	2600	1200	92.31	7.0	40	5	2300	3900
<b>Bison NO 3000</b>	3000	3250	1500	92.31	8.0	49	5	3150	5200
<b>Bison NO 3500</b>	3500	3792	1750	92.30	9.0	60	5	3650	5700

Модель котла	Размеры																			
	H	H1	H2	H6	L	L2	P	P2	P3	P4	P5	P6	Øс	Øб	N1	N2	N3	N4	N5	N6
	мм	мм	мм	мм	мм	мм	мм	мм	мм	мм	мм	мм	мм	мм	DN/in	DN/in	DN/in	in	in	in
<b>Bison NO 1400</b>	1746	1630	880	880	1470	1270	2850	2300	831	1300	719	350 - 400	400	320	150	150	1"	1"1/4	1"1/2	1/2"
<b>Bison NO 1600</b>	1746	1630	880	880	1470	1270	2850	2300	831	1300	719	350 - 400	400	320	150	150	1"	1"1/4	1"1/2	1/2"
<b>Bison NO 1800</b>	1746	1630	880	880	1470	1270	3060	2510	771	1850	439	450 - 500	400	320	150	150	1"	1"1/4	1"1/2	1/2"
<b>Bison NO 2000</b>	1876	1760	945	945	1600	1400	3190	2510	903	1850	737	450 - 500	500	360	200	200	1"	1"1/4	2"	1/2"
<b>Bison NO 2400</b>	1876	1760	945	945	1600	1400	3450	2770	903	1950	597	450 - 500	500	360	200	200	1"	1"1/4	2"	1/2"
<b>Bison NO 3000</b>	2146	2030	1080	1080	1870	1670	3450	2770	903	2050	497	450 - 500	550	400	200	200	1"	1"1/4	2"	1/2"
<b>Bison NO 3500</b>	2146	2030	1080	1080	1870	1670	3900	3225	903	2050	947	450 - 500	550	400	200	200	1"	1"1/4	2"	1/2"



- N1 – Подача
- N2 – Обратка
- N3 – Соединение для приборов
- N4 – Нижнее соединение
- N5 – Соединение для предохран. клапанов, если предусм. (см. таблицу)
- N6 – Фланцы для котла
- 1 – Панель управления
- 2 – Передние двери с двухсторонним открыванием
- 3 – Доска горелки
- 4 – Выход прод.сторания из котла



## ПАСПОРТ ИЗДЕЛИЯ

Сертификат соответствия  
№ РОСС.СК.МГ01.В02241

**ПРОТТЕРМ BISON NO 1400 – 3500**  
с газовыми, жидкотопливными  
или комбинированными  
блочными горелками



Производитель:  
**ПРОТТЕРМ обш.отв.**  
ул. Пльшуга, 45, 909 01 Скалица  
Словацкая Республика