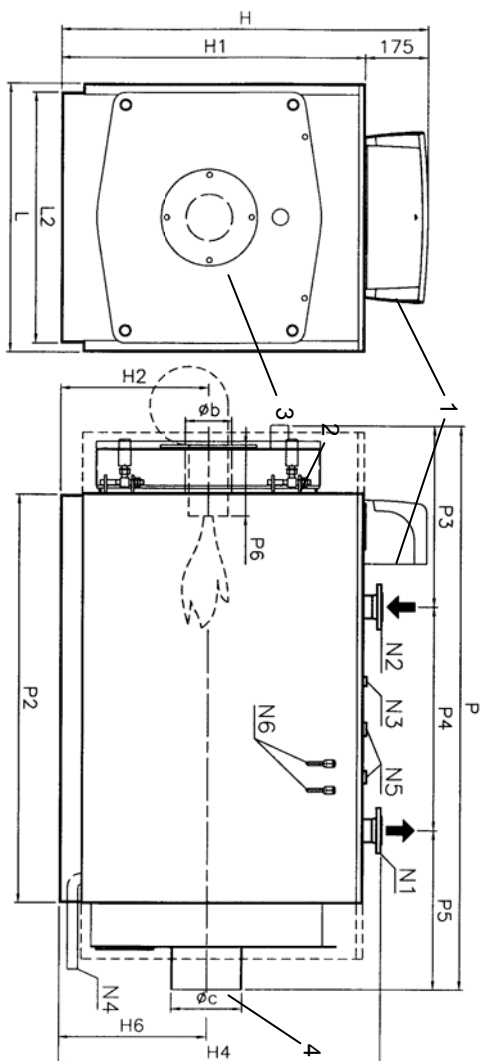


Модель Котла	Полезная мощность кВт	Мин. мощность кВт	Мощность топки кВт	КПД - 100% нагрузка %	Δ P по дыму мбар	Δ P по воде (Δt=12° C) мбар	Макс. давление бар	Объем л	Вес кг
Bison NO 70	70	35	76	92,11	0,8	9	5	105	216
Bison NO 80	80	40	87	91,95	1,0	9	5	105	216
Bison NO 90	90	45	98	91,84	0,8	10	5	123	258
Bison NO 100	100	50	109	91,74	1,0	12	5	123	258
Bison NO 120	120	60	131	91,6	1,1	13	5	123	258
Bison NO 150	150	75	163	92,02	1,2	14	5	172	346
Bison NO 200	200	100	218	91,74	1,9	15	5	172	346
Bison NO 250	250	125	272	91,91	2,0	15	5	220	431
Bison NO 300	300	150	325	92,31	2,0	16	5	300	475
Bison NO 350	350	175	380	92,11	2,9	18	5	356	542
Bison NO 420	400	200	434	92,17	4,1	20	5	360	584
Bison NO 510	500	250	542	92,25	4,2	22	5	540	853
Bison NO 630	620	310	672	92,26	6,4	27	5	645	963
Bison NO 750	750	375	813	92,25	5,2	25	5	855	1205
Bison NO 870	850	425	921	92,29	7,2	27	5	855	1205
Bison NO 970	950	475	1030	92,2	5,2	32	5	950	1417
Bison NO 1030	1020	510	1106	92,22	4,0	26	5	1200	1843
Bison NO 1200	1200	600	1301	92,24	5,5	30	5	1200	1843
Bison NO 1300	1300	650	1409	92,26	6,5	32	5	1200	1843

Модель котла	Длина гол. сор.		Размеры																		
	H2	H	H1	H4	H6	L	L2	P	P2	P3	P4	P5	Øc	Øb	N1	N2	N3	N4	N5	N6	
	мм	мм	мм	мм	мм	мм	мм	мм	мм	мм	мм	мм	мм	мм	DN/in	DN/in	DN/in	in	in	in	
Bison NO 70	200 - 250	415	1030	855	911	415	750	700	1055	630	413	240	402	200	130	50	50	1"	1"	-	1/2"
Bison NO 80	200 - 250	415	1030	855	911	415	750	700	1055	630	413	240	402	200	130	50	50	1"	1"	-	1/2"
Bison NO 90	200 - 250	415	1030	855	911	415	750	700	1195	755	513	265	417	200	130	50	50	1"	1"	-	1/2"
Bison NO 100	200 - 250	415	1030	855	911	415	750	700	1195	755	513	265	417	200	130	50	50	1"	1"	-	1/2"
Bison NO 120	200 - 250	415	1030	855	911	415	750	700	1195	755	513	265	417	200	130	50	50	1"	1"	-	1/2"
Bison NO 150	200 - 250	440	1080	905	961	440	800	750	1440	1000	513	475	452	250	160	50	50	1"	1"	-	1/2"
Bison NO 200	200 - 250	440	1080	905	961	440	800	750	1440	1000	513	475	452	250	160	50	50	1"	1"	-	1/2"
Bison NO 250	200 - 250	440	1180	1005	1061	440	800	750	1690	1250	513	725	452	250	160	50	50	1"	1"	-	1/2"
Bison NO 300	200 - 250	490	1180	1005	1061	490	900	850	1690	1250	523	700	467	250	180	65	65	1"	1"	-	1/2"
Bison NO 350	200 - 250	490	1180	1005	1061	490	900	850	1940	1500	523	980	437	250	180	65	65	1"	1"	-	1/2"
Bison NO 420	230 - 280	500	1190	1015	1095	500	940	890	1900	1502	600	850	450	250	225	80	80	1"	1"	1 1/4"	1/2"
Bison NO 510	270 - 320	610	1380	1205	1285	610	1160	1110	1950	1502	663	850	437	300	225	80	80	1"	1 1/4"	1 1/4"	1/2"
Bison NO 630	270 - 320	610	1380	1205	1285	610	1160	1110	2240	1792	663	1150	427	300	225	80	80	1"	1 1/4"	1 1/4"	1/2"
Bison NO 750	270 - 320	675	1510	1335	1417	625	1290	1240	2255	1753	704	1100	451	350	280	100	100	1"	1 1/4"	1 1/2"	1/2"
Bison NO 870	270 - 320	675	1510	1335	1417	625	1290	1240	2255	1753	704	1100	451	350	280	100	100	1"	1 1/4"	1 1/2"	1/2"
Bison NO 970	270 - 320	675	1510	1335	1417	625	1290	1240	2500	2003	704	1200	596	350	280	100	100	1"	1 1/4"	1 1/2"	1/2"
Bison NO 1030	270 - 320	750	1660	1485	1568	750	1440	1390	2500	2003	704	1200	596	400	280	125	125	1"	1 1/4"	1 1/2"	1/2"
Bison NO 1200	270 - 320	750	1660	1485	1568	750	1440	1390	2500	2003	704	1200	596	400	280	125	125	1"	1 1/4"	1 1/2"	1/2"
Bison NO 1300	270 - 320	750	1660	1485	1568	750	1440	1390	2500	2003	704	1200	596	400	280	125	125	1"	1 1/4"	1 1/2"	1/2"

- N1 – Подача
- N2 – Обратка
- N3 – Соединение для приборов
- N4 – Нижнее соединение
- N5 – Соединение для предофр. клапанов, если предум. (см. таблицу)
- N6 – Фитинги для колб
- 1 – Панель управления
- 2 – Передние двери с двухсторонним открыванием
- 3 – Доска горелки
- 4 – Выход прод. сгорания из котла





## ПАСПОРТ ИЗДЕЛИЯ

Сертификат соответствия  
№ РОСС.СК.МТ01.В02241

**ПРОТHERM Bison NO 70 – 1300**  
с газовыми, жидкотопливными  
или комбинированными  
блочными горелками



МТ01

Производитель:

**ПРОТHERM обш.отр.отв.**  
ул. Плуштра, 45, 909 01 Скалица  
Словацкая Республика