

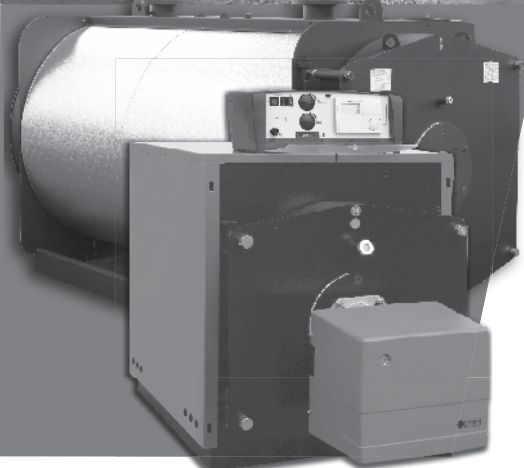
protherm



Bison

Инструкции
по монтажу
и обслуживанию

NO 70 - 3500



- Стационарный котел
- Диапазон мощности 70 - 3500 кВт
- Возможность каскадного подключения

RU
версия



Bison NO 70 – 3500

Содержание

Правила пользования	2	Подсоединение горелки	16
Технические данные	3	Установка фланца горелки	17
Котел BISON NO 70-1300	3	Монтаж	18
Котел BISON NO 1400-3500	5	Запуск	20
Установка	9	Предварительный контроль	20
Котельная	9	Водоподготовка	20
Расположение котла	9	Заполнение котла водой	21
Дымоход	9	Эксплуатация	21
Гидравлическое подключение	10	Проверка функционирования	21
Электрическое подключение	11	Чистка и обслуживание	23
Панель управления	12	Список рекомендуемых горелок на природный газ	24
Электрическая схема	14	Список рекомендуемых горелок на жидкое топливо	26
Клеммник регулятора KROMSCHRÖDER E8 4401	15		
Реверсирование открытия дверцы	16		

ПРАВИЛА ПОЛЬЗОВАНИЯ

Каждый котел поставляется в комплекте с табличкой изготовления, которая содержится в конверте с документами. На табличке указываются следующие данные:

- Заводской номер или идентификационное обозначение;
- Номинальная тепловая мощность в ккал/ч или в кВт;
- Тепловая мощность топки в ккал/ч или в кВт;
- Виды используемого топлива;
- Максимальное рабочее давление.

Установка должна быть произведена в соответствии с действующими нормами, профессионально квалифицированным персоналом, то есть персоналом, имеющим специальную техническую подготовку в области отопительного оборудования. Ошибочная установка может нанести ущерб либо здоровью людей, либо материальный, за что производитель не несёт ответственности.

Во время первого запуска необходимо проверить эффективность регулирующих и контрольных приборов панели управления.

Гарантия действует при соблюдении условий, указанных в данном руководстве.

Наши котлы имеют марку CE, так как сконструированы и испытаны в соответствие с требованиями норматив Европейского Союза (CEE), а именно:

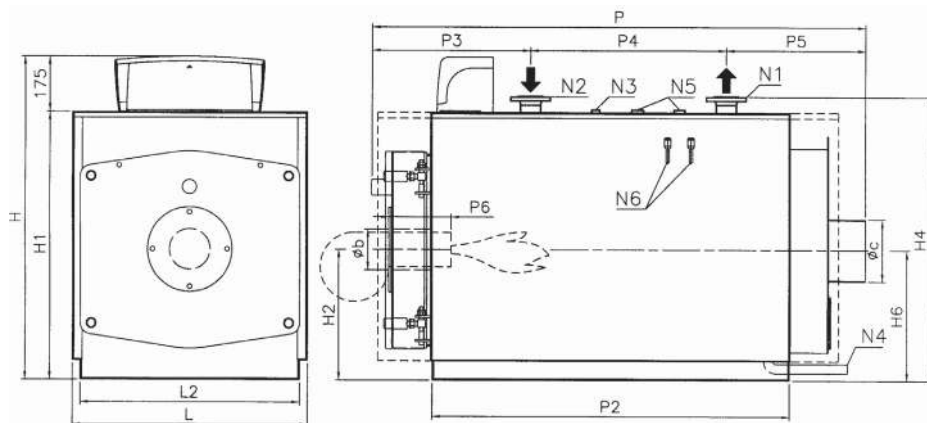
- Директивы по газу 90/396/CEE
- Директивы по КПД 92/42/CEE
- Директивы по Электромагнитной Совместимости 89/336/CEE
- Директивы по Низкому Напряжению 73/23/CEE.

ВНИМАНИЕ: данный котел предназначен для согрева воды до температуры ниже температуры кипения под атмосферным давлением, и должен быть подсоединен к отопительному оборудованию или оборудованию ГВС в рамках своих эксплуатационных характеристик и своей мощности.

ТЕХНИЧЕСКИЕ ДАННЫЕ КОТЛА BISON NO 70 - 1300

Модель Котла	Полезная мощность	Мин. мощность	Мощность топки	КПД - 100% нагрузка	Δ P по дыму	Δ P по воде (Δt =12 °C)	Макс. давление	Объем	Вес
	кВт	кВт	кВт	%	мбар	мбар	бар	л	кг
Bison NO 70	70	35	76	92,11	0,8	9	5	105	216
Bison NO 80	80	40	87	91,95	1,0	9	5	105	216
Bison NO 90	90	45	98	91,84	0,8	10	5	123	258
Bison NO 100	100	50	109	91,74	1,0	12	5	123	258
Bison NO 120	120	60	131	91,6	1,1	13	5	123	258
Bison NO 150	150	75	163	92,02	1,2	14	5	172	346
Bison NO 200	200	100	218	91,74	1,9	15	5	172	346
Bison NO 250	250	125	272	91,91	2,0	15	5	220	431
Bison NO 300	300	150	325	92,31	2,0	16	5	300	475
Bison NO 350	350	175	380	92,11	2,9	18	5	356	542
Bison NO 420	400	200	434	92,17	4,1	20	5	360	584
Bison NO 510	500	250	542	92,25	4,2	22	5	540	853
Bison NO 630	620	310	672	92,26	6,4	27	5	645	963
Bison NO 750	750	375	813	92,25	5,2	25	5	855	1205
Bison NO 870	850	425	921	92,29	7,2	27	5	855	1205
Bison NO 970	950	475	1030	92,2	5,2	32	5	950	1417
Bison NO 1030	1020	510	1106	92,22	4,0	26	5	1200	1843
Bison NO 1200	1200	600	1301	92,24	5,5	30	5	1200	1843
Bison NO 1300	1300	650	1409	92,26	6,5	32	5	1200	1843

Размеры котлов BISON NO 70 - 1300



- N1 – Подача
- N2 – Обратка
- N3 – Присоединение приборов
- N4 – Дренаж
- N5 – Присоединение предохранительных клапанов, если предусм. (см. таблицу)
- N6 – Муфты термометра, термостатов
- P6 – длина гол. гор.

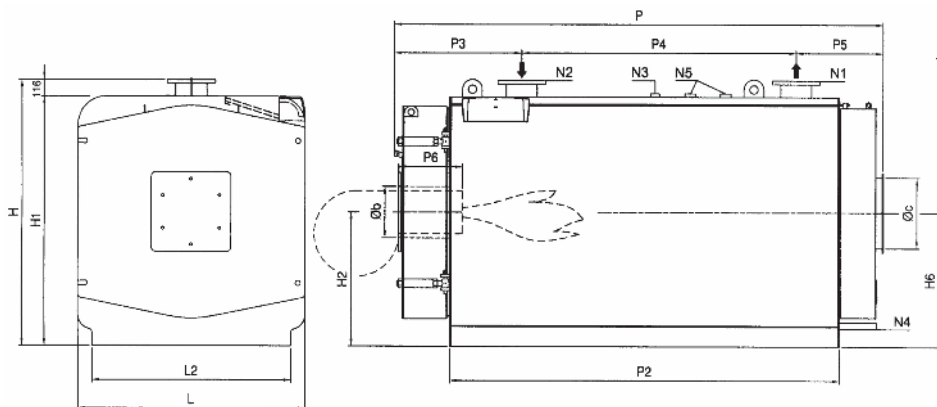
Размеры котлов BISON NO 70 - 1300

Модель Котла	длина гол. гор.		Н2	Н	Н1	Н4	Н6	L	L2	P	P2	P3	P4	P5	Øс	Øb	N1	N2	N3	N4	N5	N6
	мм	мм																				
NO 70	200 - 250	415	1030	855	911	415	750	700	1055	630	413	240	402	200	130	50	50	1"	1"	1"	-	1"1/2
NO 80	200 - 250	415	1030	855	911	415	750	700	1055	630	413	240	402	200	130	50	50	1"	1"	1"	-	1"1/2
NO 90	200 - 250	415	1030	855	911	415	750	700	1195	755	513	265	417	200	130	50	50	1"	1"	1"	-	1"1/2
NO 100	200 - 250	415	1030	855	911	415	750	700	1195	755	513	265	417	200	130	50	50	1"	1"	1"	-	1"1/2
NO 120	200 - 250	415	1030	855	911	415	750	700	1195	755	513	265	417	200	130	50	50	1"	1"	1"	-	1"1/2
NO 150	200 - 250	440	1080	905	961	440	800	750	1440	1000	513	475	452	250	160	50	50	1"	1"	1"	-	1"1/2
NO 200	200 - 250	440	1080	905	961	440	800	750	1440	1000	513	475	452	250	160	50	50	1"	1"	1"	-	1"1/2
NO 250	200 - 250	440	1180	1005	1061	440	800	750	1690	1250	513	725	452	250	160	50	50	1"	1"	1"	-	1"1/2
NO 300	200 - 250	490	1180	1005	1061	490	900	850	1690	1250	523	700	467	250	180	65	65	1"	1"	1"	-	1"1/2
NO 350	200 - 250	490	1180	1005	1061	490	900	850	1940	1500	523	980	437	250	180	65	65	1"	1"	1"	-	1"1/2
NO 420	230 - 280	500	1190	1015	1095	500	940	890	1900	1502	600	850	450	250	225	80	80	1"	1"	1"	1"1"1/4	1"1/2
NO 510	270 - 320	610	1380	1205	1285	610	1160	1110	1950	1502	663	850	437	300	225	80	80	1"	1"1/4	1"1/4	1"1/4	1"1/2
NO 630	270 - 320	610	1380	1205	1285	610	1160	1110	2240	1792	663	1150	427	300	225	80	80	1"	1"1/4	1"1/4	1"1/4	1"1/2
NO 750	270 - 320	675	1510	1335	1417	625	1290	1240	2255	1753	704	1100	451	350	280	100	100	1"	1"1/4	1"1/4	1"1/2	1"1/2
NO 870	270 - 320	675	1510	1335	1417	625	1290	1240	2255	1753	704	1100	451	350	280	100	100	1"	1"1/4	1"1/4	1"1/2	1"1/2
NO 970	270 - 320	675	1510	1335	1417	625	1290	1240	2500	2003	704	1200	596	350	280	100	100	1"	1"1/4	1"1/4	1"1/2	1"1/2
NO 1030	270 - 320	750	1660	1485	1568	750	1440	1390	2500	2003	704	1200	596	400	280	125	125	1"	1"1/4	1"1/4	1"1/2	1"1/2
NO 1200	270 - 320	750	1660	1485	1568	750	1440	1390	2500	2003	704	1200	596	400	280	125	125	1"	1"1/4	1"1/4	1"1/2	1"1/2
NO 1300	270 - 320	750	1660	1485	1568	750	1440	1390	2500	2003	704	1200	596	400	280	125	125	1"	1"1/4	1"1/4	1"1/2	1"1/2

ТЕХНИЧЕСКИЕ ДАННЫЕ КОТЛА BISON NO 1400 - 3500

Модель Котла	Полезная мощность	Мин. мощность	Мощность топки	КПД - 100% нагрузка	Δ P по дымцу	Δ P по воде (Δt =12 °C)	Макс. давление	Объем	Вес
	кВт	кВт	кВт	%	мбар	мбар	бар	л	кг
Bison NO 1400	1400	700	1517	92,28	6,0	28	5	1500	2600
Bison NO 1600	1600	800	1733	92,33	6,5	32	5	1650	2600
Bison NO 1800	1800	900	1950	92,31	7,0	37	5	1650	2750
Bison NO 2000	2000	1000	2167	92,29	6,0	35	5	2000	3650
Bison NO 2400	2400	1200	2600	92,31	7,5	40	5	2300	3900
Bison NO 3000	3000	1500	3250	92,31	8,0	49	5	3150	5200
Bison NO 3500	3500	1750	3792	92,30	9,0	60	5	3650	5700

Размеры котлов BISON NO 1400 - 3500



N1 – Подача

N2 – Обратка

N3 – Присоединение приборов

N4 – Дренаж

N5 – Присоединение предохранительных клапанов,
если предусм. (см. таблицу)

N6 – Муфты термометра, термостатов

Размеры котлов BISON NO 1400 - 3500

Модель Котла	Размеры																		
	H2	H	H1	H6	L	L2	P	P2	P3	P4	P5	P6	Ob	N1	N2	N3	N4	N5	N6
MM	MM	MM	MM	MM	MM	MM	MM	MM	MM	MM	MM	MM	MM	DN/in	DN/in	DN/in	in	in	in
NO 1400	880	1746	1630	880	1470	1270	2850	2300	831	1300	719	350-400	400	320	150	1"	1"1/4	1"1/2	1"1/2
NO 1600	880	1746	1630	880	1470	1270	2850	2300	831	1300	719	350-400	400	320	150	1"	1"1/4	1"1/2	1"1/2
NO 1800	880	1746	1630	880	1470	1270	3060	2510	771	1850	439	450-500	400	320	150	1"	1"1/4	1"1/2	1"1/2
NO 2000	945	1876	1760	945	1600	1400	3190	2510	903	1850	737	450-500	500	360	200	1"	1"1/4	2"	1"1/2
NO 2400	945	1876	1760	945	1600	1400	3450	2770	903	1950	597	450-500	500	360	200	1"	1"1/4	2"	1"1/2
NO 3000	1080	2146	2030	1080	1870	1670	3450	2770	903	2050	497	450-500	550	400	200	1"	1"1/4	2"	1"1/2
NO 3500	1080	2146	2030	1080	1870	1670	3900	3225	903	2050	947	450-500	550	400	200	1"	1"1/4	2"	1"1/2

УСТАНОВКА

Перед подключением котла необходимо осуществить следующие операции:

- аккуратно промыть все трубопроводы, чтобы исключить негативное влияние грязи на работу котла
- Проверить, чтобы в дымоходе была соответствующая тяга, не было сужений,

шлаков; а также не был присоединен дренаж каких-либо других приборов (если только данное не было осуществлено для лучшего использования). Касательно этого необходимо принять во внимание все действующие нормы.

КОТЕЛЬНАЯ

РАСПОЛОЖЕНИЕ КОТЛА

Отопительное устройство должно располагаться в котельной в соответствии с действующими нормативами. Рекомендуется устанавливать котлы в помещениях с достаточным доступом воздуха, в которых гарантирована возможность осуществления операций по периодическому и внеочередному обслуживанию котла.

ДЫМОХОД

Герметичный котел, который теперь оснащает Вашу тепловую установку, называется так, благодаря использованию горелки, снабженной вентилятором, который способен вводить в камеру сгорания точное количество воздуха, необходимое по отношению к топливу, и поддерживать в топке избыточное давление, эквивалентное всем внутренним сопротивлениям по пути прохождения уходящих газов до выпускного отверстия котла. В этой точке не должно быть давления, создаваемого вентилятором, чтобы в нижней зоне соединительный газоход и дымоход не находились под давлением и не происходила утечка дымовых газов в помещение.

В случае каскадной системы, котлы NO можно подключать к общему дымоходу только если обеспечено следующее:

1. общий дымоход нужен имеет площадь сечения равную или более чем сумма площадей дымоходов всех подключенных котлов. Необходимая площадь сечения общего дымохода нужна быть рассчитана

в соответствии с действующими нормативами.

2. наклон дымохода каждого котла нужен соответствовать с действующими нормативами
3. рекомендуется в общий дымоход установить датчик давления продуктов сгорания и присоединить его на внешнюю безопасность системы. Если давление в дымоходе будет ниже 0,2мбар, обеспечиться отключение горелок от напряжения. Датчик давления не входит в поставку

Соединительный газоход от котла к основанию дымохода должен иметь субгоризонтальный ход на подъеме по направлению течения дыма, с рекомендуемым уклоном не менее 10%. Его конструкция должна иметь минимальную длину и минимальное количество изгибов, с поворотами и соединениями рационально спроектированными по правилам, предусмотренными для воздухопроводов.

Таблица технических данных приводит значения диаметров соединений газоходов герметичных котлов с максимальной длиной 1 метр.

Для газоходов с большим количеством изгибов по возможности необходимо увеличивать диаметр.

ГИДРАВЛИЧЕСКОЕ ПОДКЛЮЧЕНИЕ

ВОДОГРЕЙНАЯ ТЕПЛОВАЯ УСТАНОВКА С ЗАКРЫТЫМ РАСШИРИТЕЛЬНЫМ БАКОМ – Мощность топки ≤ 300.000 ккал/ч - давление 5 бар (Рис. 1)

Котел должен иметь:

- a - Предохранительный клапан
- b - Расширительный бак (соединенный с трубой диаметром $\varnothing 18$ мм)
- c - Регулирующие термостаты
- d - Предохранительный термостат
- e - Блокировочное реле давления
- f - Футляр для контрольного термометра
- g - Манометр с фланцем для контрольного манометра
- h - Тепло-дренажный клапан или клапан перекрытия топлива.

- N1 - Подача
- N2 - Обратка
- N3 - Соединение для приборов
- N4 - Нижнее соединение:
N4b соединение расширительного бака
N4c нагрузка/дренаж
- N6 - Футляры для колб (термометр, регулирующий термостат, предохранительный термостат, термостат запуска насоса).
- N7 - рециркуляционный насос (антиконденсатный насос)
- N7a - Термостат рециркуляционного насоса

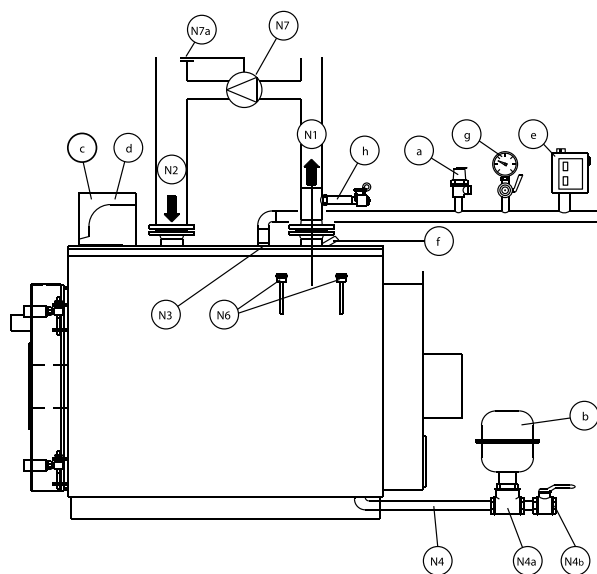


рис. 1

**ВОДОГРЕЙНАЯ ТЕПЛОВАЯ
УСТАНОВКА С ЗАКРЫТЫМ
РАСШИРИТЕЛЬНЫМ БАКОМ –
Мощность топки > 300.000 ккал/ч -
давление 5 бар (Рис. 2)**

Котел должен иметь:

- a - 1 предохранительный клапан
2 предохранительных клапана если $P > 500.000$ ккал/ч
- b - Расширительный бак
- c - Регулирующие термостаты
- d - Предохранительный термостат
- f - Блокирующее реле давления
- g - Футляр для контрольного термометра (I.S.P.E.S.L.)
- h - Манометр с фланцем для контрольного манометра (I.S.P.E.S.L.)

i - Тепло-дренажный клапан или клапан перекрытия топлива.

- N1 - Подача
- N2 - Обратка
- N3 - Соединение для приборов
- N4 - Нижнее соединение:
- N4b соединение расширительного бака
- N4c нагрузка/дренаж
- N5 - Соединение предохранительных клапанов
- N6 - Футляры для колб (термометр, регулирующий термостат, предохранительный термостат, термостат запуска насоса).
- N7 - рециркуляционный насос (антиконденсатный насос)
- N7a - Термостат рециркуляционного насоса

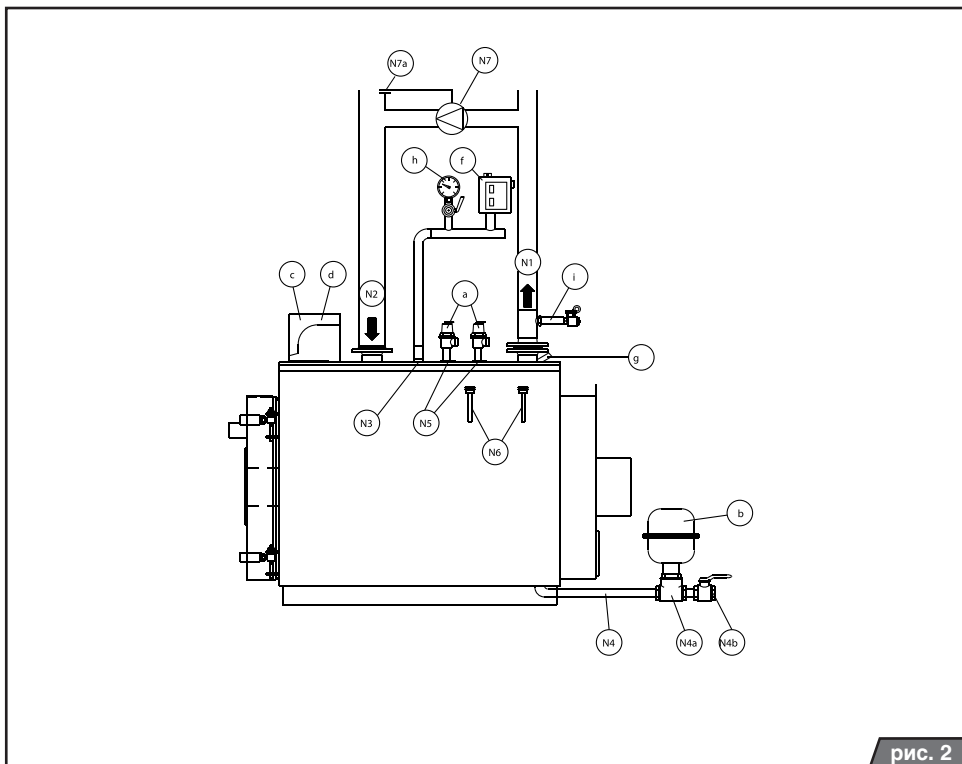


рис. 2

Гидравлическое давление после редукционного клапана на трубопроводе подачи не должно превышать рабочего давления, указанного на табличке детали (котел, бойлер и т.д.).

- Поскольку во время работы котла давление воды, находящейся внутри, увеличивается, необходимо следить, чтобы его значение не превышало максимального гидравлического давления, указанного на табличке детали (5 бар).
- Необходимо убедиться, что слив предохранительных клапанов и возможного бойлера подсоединен к сливной воронке с целью избежания затопления помещения во время работы клапанов.

- Необходимо убедиться, что гидравлические и отопительные трубопроводы не используются в качестве заземления для электрических подключений, в противном случае может быть причинен ущерб котлу, бойлеру и радиаторам.
- После заполнения оборудования следует закрыть кран питания и оставить его в данном положении. Возможные утечки в установке будут показаны при помощи манометра, сигнализирующего падение давления в системе.

ЭЛЕКТРИЧЕСКОЕ ПОДКЛЮЧЕНИЕ

Электрооборудование котельной используется только для обогрева строений и регламентируется различными законодательными нормами, как общего

характера, так и специализированными в зависимости от вида используемого топлива.

ПАНЕЛЬ УПРАВЛЕНИЯ (Рис. 3)

На входящей в комплект поставки панели управления, выполненной из пластикового материала со степенью защиты IP40, расположены следующие регулирующие и предохранительные приборы:

Внешняя крышка панели управления открывается для допуска к клеммам и капиллярным трубкам термостатов и термометра. Кроме того, внутри находится копия электрической схемы.

Регулирующим термостатом (TR1) устанавливается макс. температура отопительной воды в котле. Рабочий диапазон термостата есть от 55°C до 110°C.

Регулирующий термостат (TR2) есть предназначен для работы с двухступенчатыми горелками. Термостатом устанавливается температура отопительной воды, при которой изменяется

мощность двухступенчатой горелки. Для одноступенчатых горелок есть этот термостат без функции. Рабочий диапазон термостата есть от 55°C до 110°C.

Пример: Термостат TR1 установлен на температуру 80°C и TR2 на температуру 75°C. У двухступенчатой горелки греют оба степени до 75°C, после того второй степени отключается и греет только первый степень на температуру 80°C.

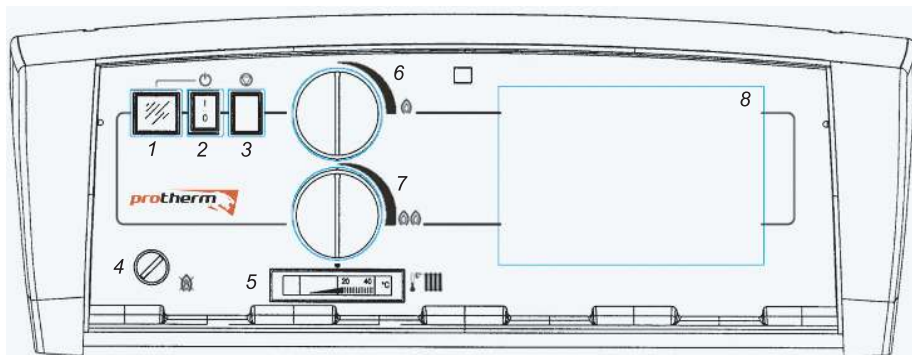
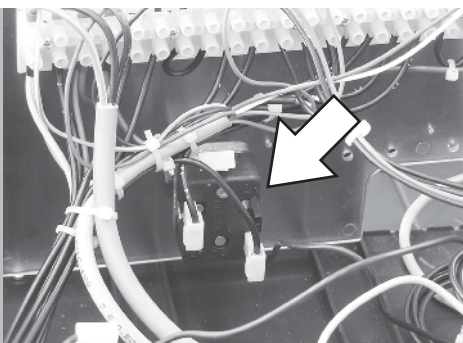
Предохранительный термостат (TS) имеет фиксированную настройку 120°C и ручную перезарядку в соответствии с D.M. 1/12/75 raccolta «R».

Внимание: Максимальная допустимая разница между температурой отопительной воды на выходе и входе есть 30°C!

ВНИМАНИЕ: Производить настройку имеет право только авторизованная сервисная организация!

Термостат насоса (ТН): настроен на температуру 50°C с рабочим диапазоном 6°C: при пуске котла из холодного состояния, таким образом, поддерживается более высокая температура, что защищает от опасности конденсации уходящих газов.

Термостат запуска циркуляции находится внутри панели управления. Его настройку делает только авторизованная сервисная организация.

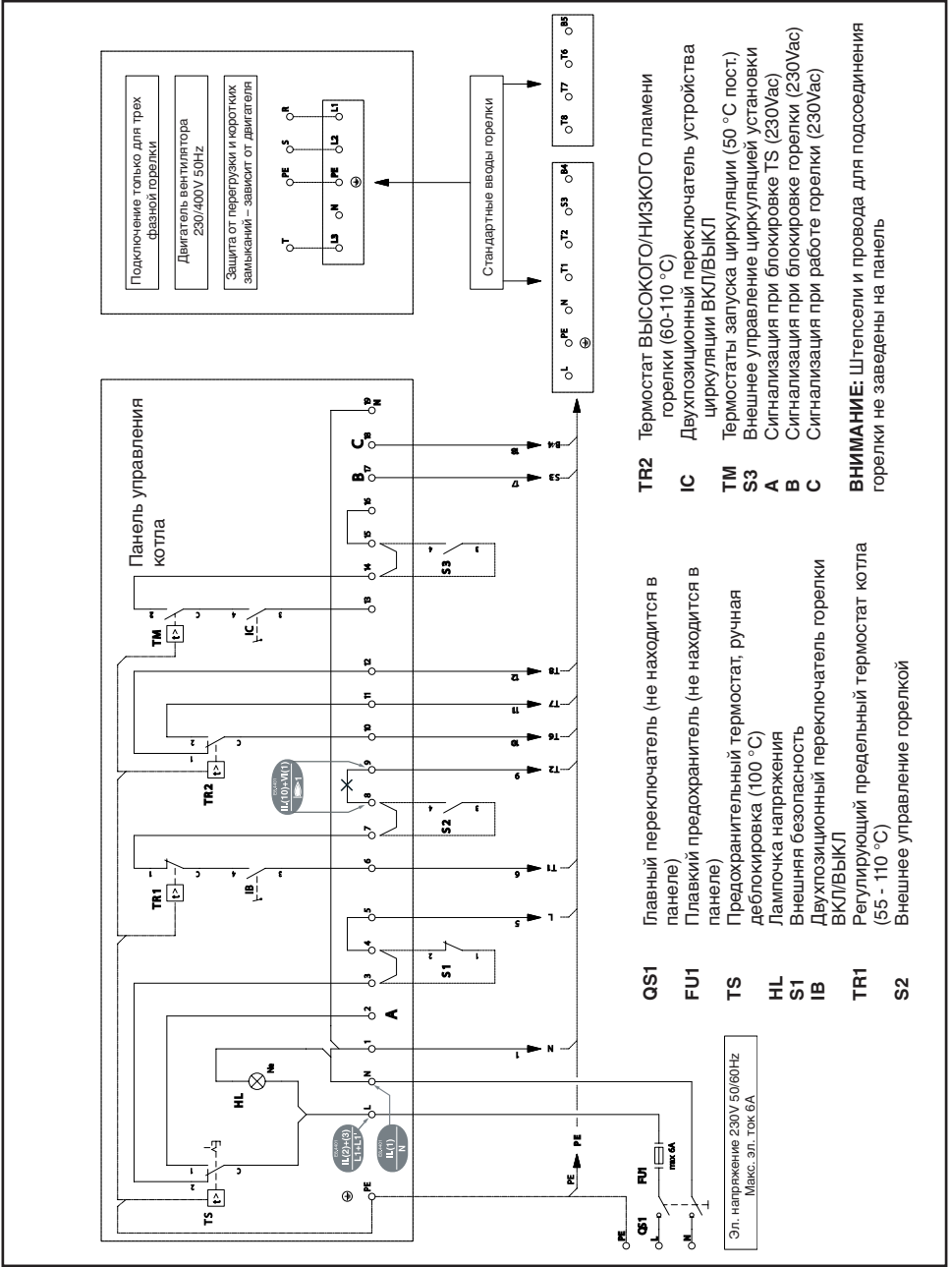


- 1 Лампочка сетевого напряжения
- 2 Выключатель горелки
- 3 Выключатель циркуляции устройства
- 4 Предохранительный термостат

- 5 Термометр котла
- 6 Регулирующий термостат TR1
- 7 Регулирующий термостат TR2
- 8 Заглушка для каскадного регулятора

рис. 3

ЭЛЕКТРИЧЕСКАЯ СХЕМА

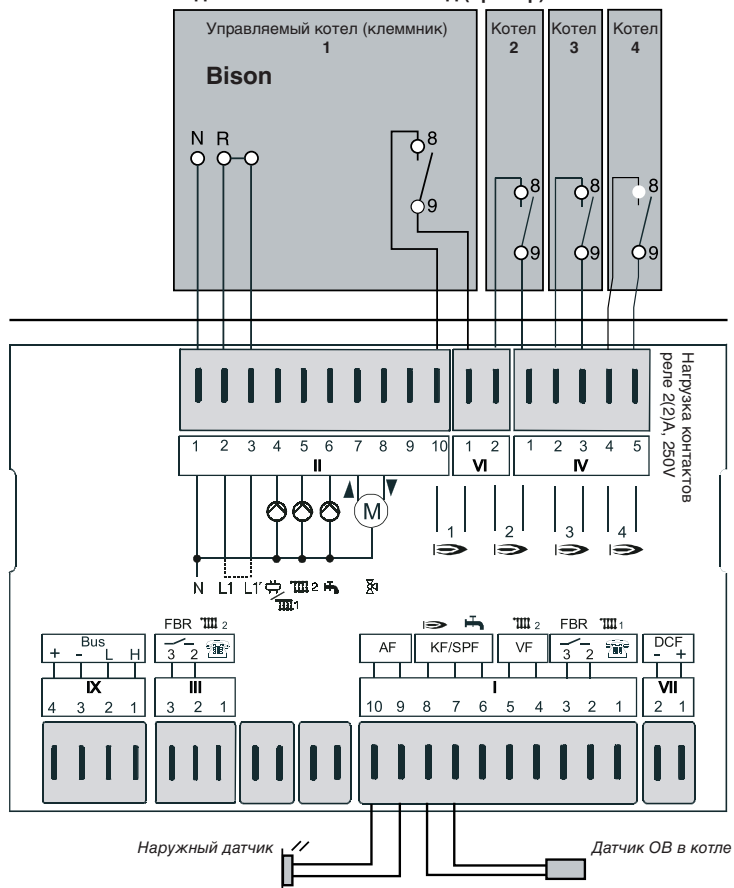


- TR1** Главный переключатель (не находится в панели)
- FU1** Плавкий предохранитель (не находится в панели)
- TS** Предохранительный термостат, ручная деблокировка (100 °C)
- HL** Лампочка напряжения
- S1** Внешняя безопасность
- IB** Двухпозиционный переключатель горелки ВКЛ/ВЫКЛ
- TR1** Регулирующий предельный термостат котла (55 - 110 °C)
- S2** Внешнее управление горелкой
- TR2** Термостат ВЫСОКОГО/НИЗКОГО пламени горелки (60-110 °C)
- IC** Двухпозиционный переключатель устройства циркуляции ВКЛ/ВЫКЛ
- TM** Термостаты запуска циркуляции (50 °C пост.)
- S3** Внешнее управление циркуляцией устройств
- A** Сигнализация при блокировке TS (230Vac)
- B** Сигнализация при блокировке горелки (230Vac)
- C** Сигнализация при работе горелки (230Vac)

ВНИМАНИЕ: Штепсели и провода для подсоединения горелки не заведены на панель

КЛЕММНИК РЕГУЛЯТОРА KROMSCHRÖDER E8 4401

Подключение котлов в каскад (пример)



Распределение клеммы

VII (1+2): Антенна DCF-приемника
 (1-3): FBR2 (FBR1), отопительный контур 1
 I (2+3): Телефонный коммутатор для ОК 1
 I (4+5): Датчик потока, отопительный контур 2
 I (6+7): Датчик темп. Емкостного водонагрев.
 I (7+8): Датчик коллектора
 I (9+10): Датчик наружной температуры
 III (1-3): FBR2 (FBR1), отопительный контур 2
 III (2+3): Телефонный коммутатор для ОК 2
 IX (1+2): Can-Bus шина данных
 IX (3+4): Питание Can-Bus шины
 II (1): Нулевой вывод питания
 II (2): L1-фаза (питание прибора)

II (3): Напряжение на выводы реле
 II (4): Насос отопительного контура 1 / коллекторный насос
 II (5): Насос отопительного контура 2
 II (6): Насос емкостного водонагревателя/ переключающий клапан
 Котел для получения горячей воды
 II (7): Смеситель контура отопления открыт
 II (8): Смеситель контура отопления закрыт
 II (10) + VI (1): Ступень котла 1
 VI (2) + IV (1): Ступень котла 2
 IV (2+3): Ступень котла 3
 IV (4+5): Ступень котла 4

РЕВЕРСИРОВАНИЕ ОТКРЫТИЯ ДВЕРЦЫ

При необходимости реверсивного открытия дверцы осуществить следующие операции:

1. Заменить внешнюю гайку (втулку) одной петли на диаметрально противоположную закрывающую втулку, затем зафиксировать конус на дверце со

стороны петли при помощи внутренней гайки.

2. Повторить операцию 1 для второй петли.
3. Для регулирования воздействовать на соответствующие гайки петель.

ПОДСОЕДИНЕНИЕ ГОРЕЛКИ

Перед установкой горелки необходимо осуществить аккуратную внутреннюю чистку питательного топливного трубопровода для того, чтобы убрать возможную грязь, которая может ухудшить качество работы котла; проверить максимальное значение герметизации в топке по таблице технических данных. Указанное значение в действительности может увеличиваться до 20%, если в качестве топлива используется не природный газ или дизель, а мазут. Помимо вышеперечисленного, необходимо осуществить следующие проверки:

- a) Проверить внешнюю и внутреннюю герметичность питательного топливного устройства;
- b) Отрегулировать расход топлива по мощности котла;
- c) Проверить, чтобы использовался тот тип топлива, который предусмотрен для данного котла;
- d) Проверить, чтобы давление подачи топлива соответствовало значениям указанным на табличке горелки;
- e) Проверить, чтобы устройство подачи топлива было рассчитано на максимальный расход необходимый для котла и обеспечено всеми предохранительными и контрольными устройствами предусмотренными действующими нормами.
- f) Проверить расчет вентиляционных отверстий в котельной, чтобы был гарантирован приток воздуха, предусмотренный установленными нормами, и в любом случае достаточный для обеспечения хорошего качества процесса горения;

В частности, для использования газа необходимо:

- g) Проверить, чтобы питательная линия и газовая рампа соответствовали действующим нормативам;
- h) Проверить герметичность всех газовых соединений;
- i) Проверить, чтобы газовые трубы не использовались для заземления электрических приборов.

Если котел не используется в течение длительного времени, необходимо перекрыть подачу топлива.

ВНИМАНИЕ: проверить, чтобы зазоры между форсункой горелки и дверцей были заполнены теплоизолирующим материалом (Рис. 5). Изоляционный керамический шнур входит в стандартный комплект поставки котла.

Технические данные по длине форсунки (P6), диаметру отверстия горелки ($\varnothing b$) и герметизации. находятся в таблице размеров котлов.



1. Горелка
2. Дверца
3. Теплоизоляционный материал
4. Фланец

рис. 5

УСТАНОВКА ФЛАНЦА ГОРЕЛКИ

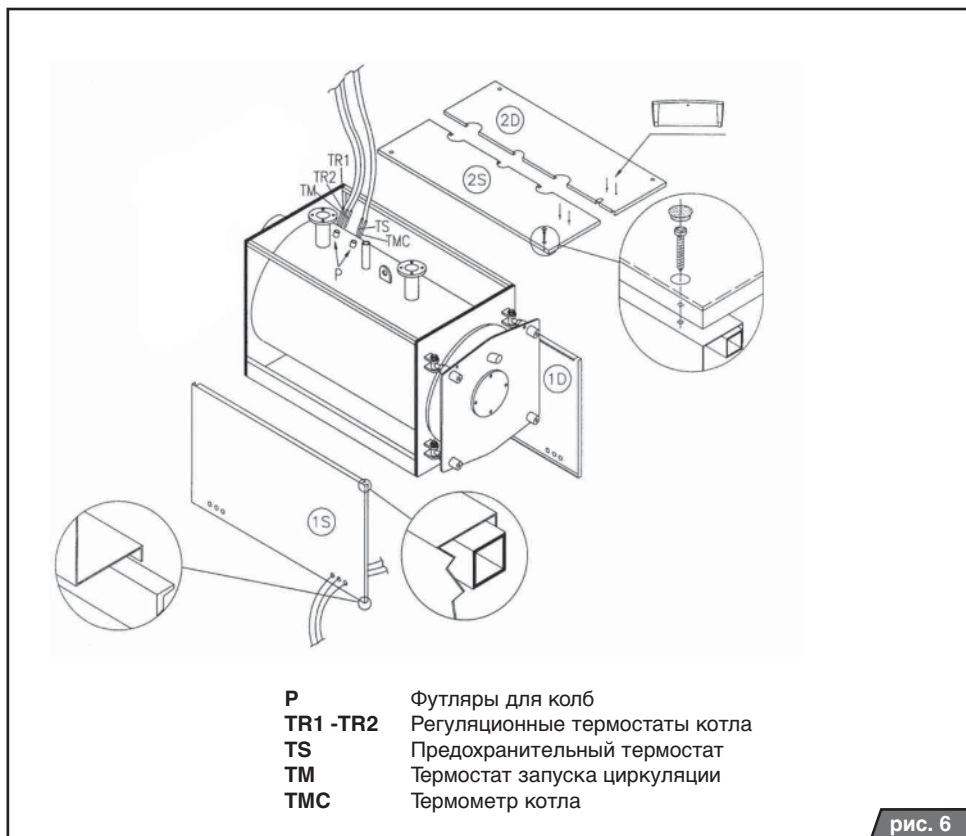
Для установки горелки необходимо использовать соответствующий фланец который стандартно не находится в поставке котла. Фланец необходимо выбрать в зависимости от типа котла и типа

рекомендуемой горелки. Выбор и установку фланца вместе с горелкой произведет авторизованный сервис. Обзор отдельных фланцев найдете в табличке на странице 24-27.

МОНТАЖ

ОБШИВКА КОТЛА BISON NO 70+420 (Рис. 7)

- а) Обернуть стекловатой корпус котла, оставив видимыми футляры для колб (P), расположенные на правой стороне.
- б) В отверстия, находящиеся на нижней части панелей (1S) и (1D), в зависимости от предназначения отверстия дверцы, пропустить соединительные провода между горелкой и панелью управления.
- в) Установить панель (1S), закрепив верхний сгиб к трубе с квадратным сечением и нижний к лонжерону котла.
- д) Установить верхнюю панель (2S) на котле и закрепить на нее шкаф управления. Размотать капилляры термостатов и термометра и вставить колбы в футляры.
- е) Установить панель (1D) как в пункте б), затем панель (2D), убедившись, что капилляры вставлены в соответствующие отверстия. Прочно зафиксировать панель управления.
- ф) Зафиксировать верхние панели винтами и закрыть проходные отверстия заглушками (см.рис.).



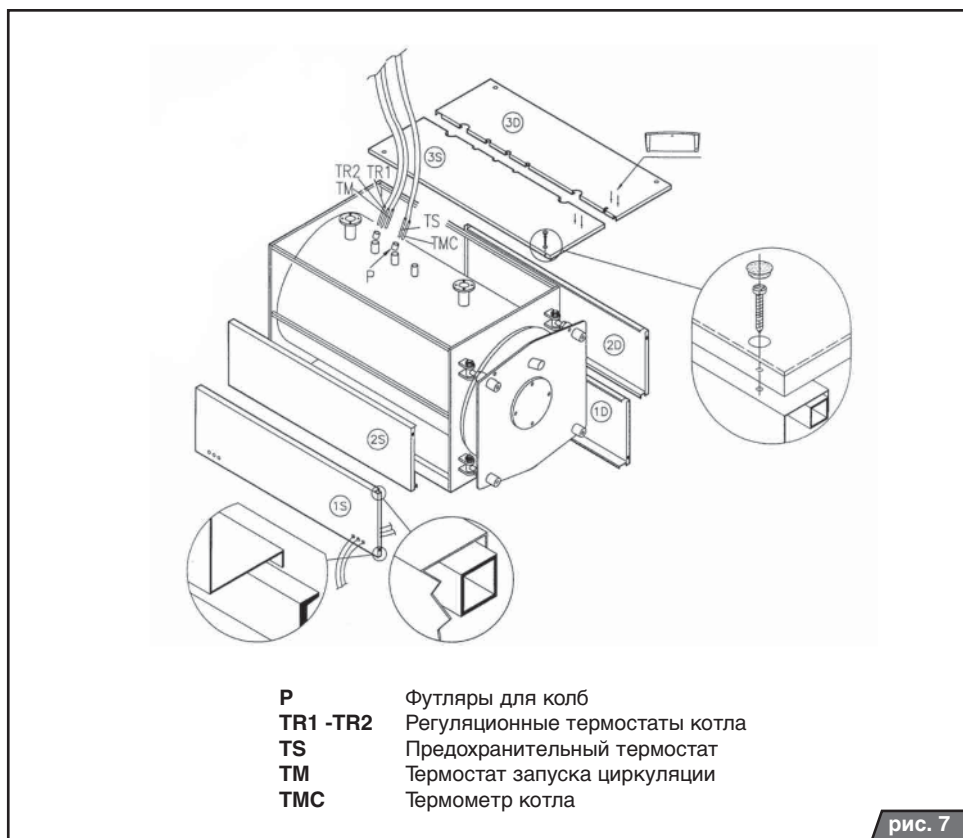
- | | |
|-----------------|--------------------------------|
| P | Футляры для колб |
| TR1 -TR2 | Регуляционные термостаты котла |
| TS | Предохранительный термостат |
| TM | Термостат запуска циркуляции |
| TMC | Термометр котла |

рис. 6

ОБШИВКА КОТЛА BISON NO 510+1300

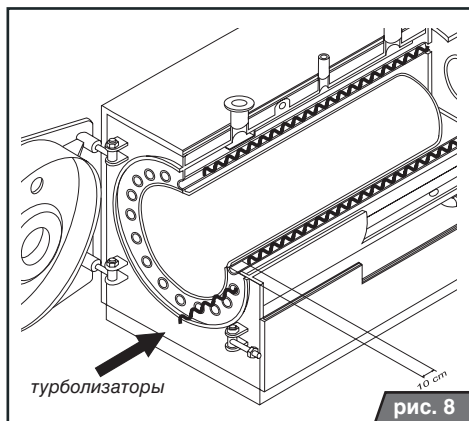
(Рис. 8)

- a) Обернуть стекловатой корпус котла, оставив видимыми футляры для колб (P), расположенные на правой стороне.
- b) В отверстия, находящиеся на нижней части панелей (1S) и (1D), в зависимости от предназначения отверстия дверцы, пропустить соединительные провода между горелкой и панелью управления.
- c) Установить нижнюю панель (1S), закрепив сгиб трубы с квадратным сечением, выполнить ту же операцию с верхней панелью (2S).
- d) Установить верхнюю панель (3S) на котел; зафиксировать панель управления на панели (3S); размотать капилляры термостатов и термометра и вставить колбы в футляры (P).
- e) Установить панели (1D), (2D) и (3D) убедиться, что капилляры вставлены в соответствующие отверстия (3D). Прочно зафиксировать панель управления.
- f) Зафиксировать верхние панели винтами и закрыть проходные отверстия заглушками (см.рис.).



ЗАПУСК

ВНИМАНИЕ: Перед пуском котла вставить турболоизаторы в дымогарные трубы так, чтобы расстояние между турболоизаторами и передней трубной пластиной было не менее 100 мм (рис. 8) .



ПРЕДВАРИТЕЛЬНЫЙ КОНТРОЛЬ

Перед пуском котла необходимо проверить, чтобы:

- Данные на табличке соответствовали данным электрической, питательной гидравлической и питательной топливной сетей;
- Рабочее поле горелки совпадало с рабочим полем котла;
- В котельной находились инструкции как для котла, так и для горелки;
- Дымоход работал правильно;
- Имеющееся в наличии вентиляционное отверстие было хорошо рассчитано и свободно от препятствий;
- Дверца, дымоход и плита горелки были закрыты, чтобы обеспечить герметичность газов в любой точке котельной;
- Оборудование было полностью заполнено водой и не было возможных воздушных пробок;
- Имелась защита от замерзания;
- Циркуляционные насосы функционировали правильно;

- Расширительный бак и предохранительные клапаны были правильно подсоединены (без отсекания) и функционировали.
- Электрические соединения и термостаты функционировали.

ВОДОПОДГОТОВКА

Самые общие явления, которые проверяются в тепловых устройствах:

Накипь извести

Накипь препятствует теплообмену между дымовыми газами и водой, что приводит к увеличению температуры поверхности теплообмена сверх нормы и значительному снижению продолжительности работы котла.

Известь образуется в зоне высоких температур, поэтому на конструктивном уровне необходимо избегать подобных областей.

Накипь образует изолирующий слой, который снижает эффективность теплообмена в камере сгорания.

Таким образом, значительная часть тепла, выделяющегося при сгорании газа, выбрасывается вместе с дымовыми газами через дымоход.

Коррозия со стороны воды

Коррозия металлических поверхностей котла со стороны воды вызвана её проходимостью через железный раствор, то есть через его ионы (Fe^{+}). В этом процессе очень важно наличие растворённых газов, а в частности кислорода и углекислого газа. Часто встречаются коррозионные явления с мягкой водой и/или деминерализованной, которая по своей природе является самым агрессивным веществом в отношении железа (кислотная вода с $pH < 7$): в этих случаях необходимо обеспечить такое качество воды, при котором возможно в равной степени оградить поверхности теплообмена как от каррозии, так и от образования накипи.

Диаграмма извести

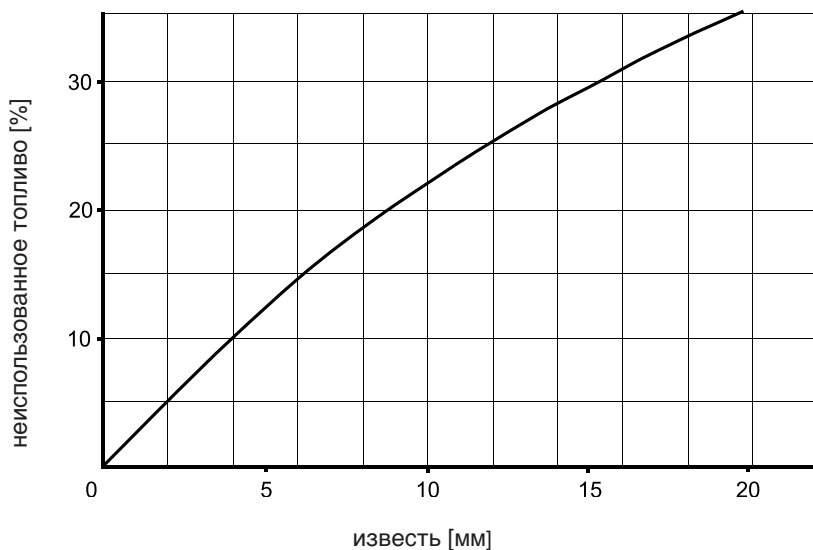


рис. 9

ЗАПОЛНЕНИЕ КОТЛА ВОДОЙ

Вода должна поступать в систему отопления как можно более медленно и не быстрее, чем из котла удаляется воздух.

Время варьируется в зависимости от объема заполнения, но не менее 2 или 3 часов. В случае заполнения котла с закрытым расширительным баком необходимо заполнять водное пространство до тех пор, пока стрелка манометра не достигнет отметки статического давления,

предусмотренного для бака. Затем можно приступать к первому нагреву воды до максимально допустимой температуры, но не более 90 С. В ходе нагрева воздух, находящийся в воде, будет удаляться через автоматические или ручные воздушные клапаны, предусмотренные в оборудовании. По окончании удаления воздуха вернуть давление до заранее установленного значения и закрыть ручной и/или автоматический кран подачи.

ЭКСПЛУАТАЦИЯ

ПРОВЕРКА ФУНКЦИОНИРОВАНИЯ

Отопительное оборудование должно использоваться допустимым образом, так чтобы гарантировать с одной стороны высокое качество процесса горения со

сниженными выбросами в атмосферу углекислого газа, негорючих углеводородов и копоти, а с другой стороны избегать нанесения вреда людям и предметам.

Допустимые значения процессов сгорания::

ТОПЛИВО	%CO ₂	Температура уход. газов	% CO
Газ	10	190°C	0 – 20 ppm
Дизель	13	195°C	10 – 80 ppm
Мазут	13,5	200°C	50 – 150 ppm

Ниже приведена диаграмма, которая в зависимости от температуры дыма, воздуха и процентного содержания углекислого газа (%CO₂) определяет производительность котла, но не учитывает рассеивания через обшивку котла.

Пример:

Топливо ДИЗЕЛЬ
 Температура окр.среды.....20 °С
 %CO₂.....13 %
 КПД.....91,4 %

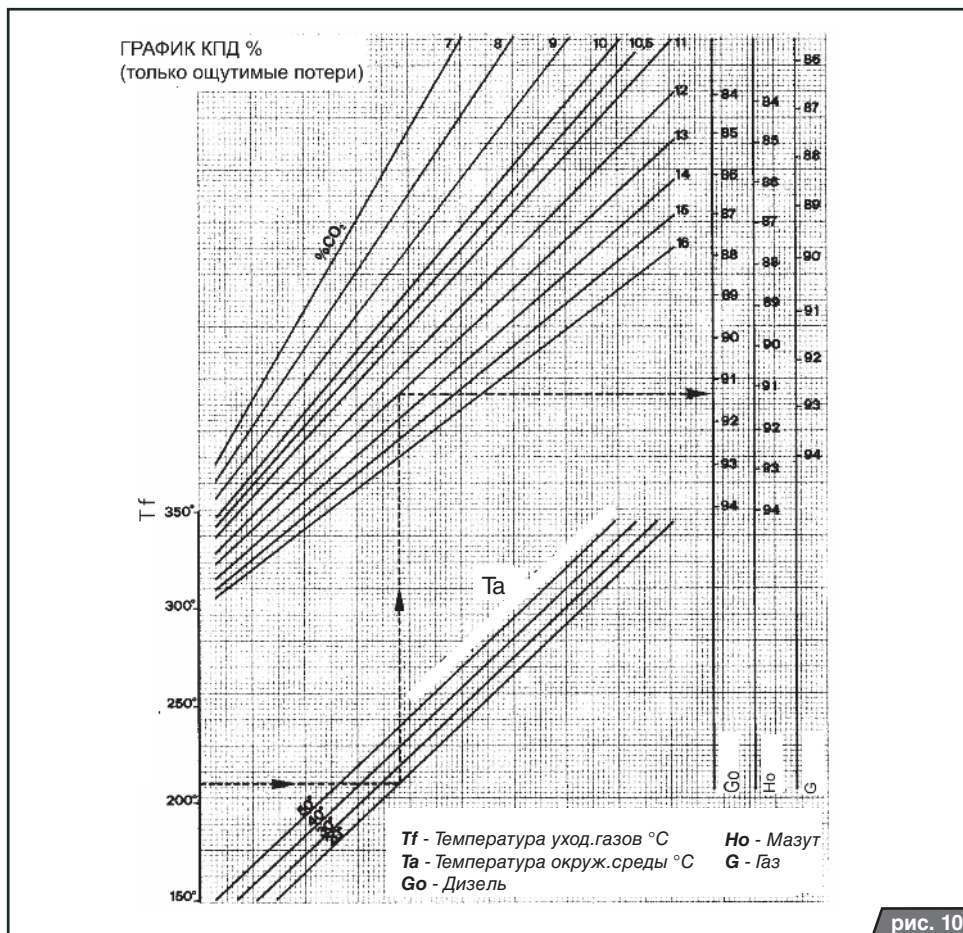


рис. 10

Герметизация должна входить в значения, указанные в таблице технических данных.

ВНИМАНИЕ: Тепловой перепад между подачей и обратной не должен превышать 15°C, так чтобы структура котла могла избежать теплового удара. Температура обратной оборудования должна быть больше 55°C, чтобы защитить котёл от коррозии, вызываемой конденсацией дыма на слишком холодных поверхностях; касательно этого полезно увеличить температуру обратной, установив смесительный клапан с 3 или 4 каналами. Следовательно, гарантия не распространяется на ущерб, причиненный конденсатом. Необходимо обязательно установить рециркуляционный насос смешения воды подающей и обратной линий для того, чтобы избежать конденсации в камере сгорания. Данный насос должен иметь минимальный расход равный приблизительно 5 м³/ч и приблизительно равный 1/3 расхода насоса отопительного устройства.

Необходимо иметь всегда включённый выключатель горелки; таким образом, температура воды в котле будет примерно равна значению, установленному термостатом.

В случае плохой газоплотности в передней части котла (дверца и плита горелки) или же в задней части (дымоход), необходимо отрегулировать анкерные болты закрытия отдельных деталей; если этого недостаточно, необходимо предусмотреть замену соответствующих прокладок.

ВНИМАНИЕ: Не открывайте дверцу и не снимайте дымоход во время работы горелки, после выключения горелки следует подождать несколько минут, чтобы остыли изоляционные материалы.

ЧИСТКА И ОБСЛУЖИВАНИЕ

Каждая операция по чистке или обслуживанию котла осуществляется после отключения топливного и электрического питания.

Экономия в эксплуатации зависит от чистки поверхностей теплообмена и регулирования горелки. Для этого необходимо:

- Чистить трубный пучок специальной щеткой, входящей в комплект оборудования, один раз в месяц при работе на мазутном топливе, один раз в три месяца при работе на дизельном топливе и один раз в год при работе на природном газе; периодичность чистки в любом случае зависит от характеристик устройства.

Быстрая чистка может быть осуществлена, открыв переднюю дверцу, вынув турболизаторы и почистив трубы при помощи специально предназначенного ёршика, входящего в стандартный комплект поставки котла. Для более глубокой чистки необходимо снять дымоход и выпустить остатки угарного газа.

- проверять профессионально - квалифицированным персоналом настройку горелки;
- анализировать воду оборудования и обеспечивать соответствующую водоподготовку, чтобы избежать образования накипи извести, которая изначально снижает производительность котла и со временем может привести к поломке;
- проверять, чтобы огнеупорная обшивка была целой, прокладки – герметичными, в противном случае отремонтировать;
- периодически проверять рабочее состояние регулирующих и предохранительных устройств оборудования.

Обзор рекомендуемых горелок на природный газ

Горелка	Тип котла	1-ступенчатая газовая горелка	Тип фланца	2-ступенчатая газовая горелка	Тип фланца
RIELLO	NO 70	BS 2	AQ4025P14	BS 2 D	AQ4025P14
F.B.R.		GAS X2 CE TXL (200 mm)	AQ4035R7	GAS X2/2 CE TXL (200 mm)	AQ4035R7
CIB UNIGAS		NG 90 M-.TN.L.I.TA.0.15	AQ4050B3	NG 90 M-.AB.L.I.TA.0.10	AQ4050B3
RIELLO	NO 80	BS 2	AQ4025P14	BS 2 D	AQ4025P14
F.B.R.		GAS X2 CE TXL (200 mm)	AQ4035R7	GAS X2/2 CE TXL (200 mm)	AQ4035R7
CIB UNIGAS		S10 M-.TN.L.I.TA.0.20	AQ4040E2	S10 M-.AB.L.I.TA.0.20	AQ4040E2
RIELLO	NO 90	BS 3	AQ4035R4	BS 3 D	AQ4035R4
F.B.R.		GAS X3 CE TL	AQ4025P1	GAS X3/2 CE TL	AQ4025P1
CIB UNIGAS		S10 M-.TN.L.I.TA.0.20	AQ4040E2	S10 M-.AB.L.I.TA.0.20	AQ4040E2
RIELLO	NO 100	BS 3	AQ4035R4	BS 3 D	AQ4035R4
F.B.R.		GAS X3 CE TL	AQ4025P1	GAS X3/2 CE TL	AQ4025P1
CIB UNIGAS		S10 M-.TN.L.I.TA.0.20	AQ4040E2	S10 M-.AB.L.I.TA.0.20	AQ4040E2
RIELLO	NO 120	BS 3	AQ4035R4	BS 3 D	AQ4035R4
F.B.R.		GAS X3 CE TL	AQ4025P1	GAS X3/2 CE TL	AQ4025P1
CIB UNIGAS		S18 M-.TN.L.I.TA.0.25	AQ4040E2	S18 M-.AB.L.I.TA.0.25	AQ4040E2
RIELLO	NO 150	BS 3	AQ4035R5	BS 3 D	AQ4035R5
F.B.R.		GAS X3 CE TL	AQ4025P3	GAS X3/2 CE TL	AQ4025P3
CIB UNIGAS		S18 M-.TN.L.I.TA.0.25	AQ4045U8	S18 M-.AB.L.I.TA.0.25	AQ4045U8
RIELLO	NO 200	BS 4	AQ4035R5	BS 4 D	AQ4035R5
F.B.R.		GAS X4 CE TL	AQ4046P4	GAS X3/2 CE TL	AQ4046P4
CIB UNIGAS		NG 350 M-.TN.M.I.TA.0.25	AQ4028S3	NG 350 M-.PR.M.I.TA.0.25	AQ4028S3
RIELLO	NO 250	RS 5	AQ4035R5	RS 5 D	AQ4035R5
F.B.R.		GAS XP40 CE TC	AQ4046P4	GAS XP40/2 CE TC	AQ4046P4
CIB UNIGAS		NG 350 M-.TN.M.I.TA.0.25	AQ4028S3	NG 350 M-.PR.M.I.TA.0.25	AQ4028S3
RIELLO	NO 300			RS 5 D	AQ4035R5
F.B.R.		GAS XP40 CE TC	AQ4046P4	GAS XP40/2 CE TC	AQ4046P4
CIB UNIGAS				NG 400 M-.PR.M.I.TA.0.25	AQ4045U6
RIELLO	NO 350			RS 38 TC	AQ4035R1
F.B.R.		GAS XP60 CE TC	AQ4046P4	GAS XP60/2 CE TC	AQ4046P4
CIB UNIGAS				NG 550 M-.PR.S.I.TA.0.32	AQ4040U6
RIELLO	NO 420			RS 38 TL	AQ4035R1
F.B.R.		GAS XP60 CE TC	AQ4046P4	GAS XP60/2 CE TC	AQ4046P4
CIB UNIGAS				NG 550 M-.PR.S.I.TA.0.32	AQ4040E6
RIELLO	NO 510			RS 50 TL	AQ4035R1
F.B.R.		GAS P70/2 CE TL	AQ4047F2	GAS P70/2 CE TL	AQ4047F2
CIB UNIGAS				P60 M-.AB.S.I.TA.0.50	AQ4045U7

Замечание: Компания Protherm не несет ответственность за ущерб причиненный установкой неподходящей горелки или неправильной наладкой горелки.

RIELLO	NO 630			RS 70 TL	AQ4035R2
F.B.R.		GAS P70/2 CE TL	AQ4047F2	GAS P70/2 CE TL	AQ4047F2
CIB UNIGAS				P65 M-.AB.S.I.T.A.0.50	AQ4045U2
Горелка	Тип котла	1-ступенчатая газовая горелка	Тип фланца	2-ступенчатая газовая горелка	Тип фланца
RIELLO	NO 750			RS 70 TL	AQ4035R3
F.B.R.		GAS P100/2 CE TL		GAS P100/2 CE TL	AQ4047F1
CIB UNIGAS				P65 M-.AB.S.I.T.A.0.50	AQ4045U4
RIELLO	NO 870			RS 100 TL	AQ4035R3
F.B.R.		GAS P100/2 CE TL		GAS P100/2 CE TL	AQ4047F1
CIB UNIGAS				P72 M-.AB.S.I.T.A.0.50	AQ4045U4
RIELLO	NO 970			RS 100 TL	AQ4035R3
F.B.R.		GAS P100/2 CE TL		GAS P100/2 CE TL	AQ4047F1
CIB UNIGAS				P72 M-.AB.S.I.T.A.0.50	AQ4045U4
RIELLO	NO 1030			RS 100 TL	AQ4035R3
F.B.R.		GAS P100/2 CE TL		GAS P100/2 CE TL	AQ4047F1
CIB UNIGAS				P72 M-.AB.S.I.T.A.0.50	AQ4045U4
RIELLO	NO 1200			RS 130 TC	AQ4035R3
F.B.R.		GAS P150/2 CE 03 TC		GAS P150/2 CE 03 TC	AQ4040E8
CIB UNIGAS				P72 M-.AB.S.I.T.A.1.65	AQ4045U4
RIELLO	NO 1300			RS 130 TC	AQ4035R3
F.B.R.		GAS P150/2 CE TC		GAS P150/2 CE TC	AQ4040E8
CIB UNIGAS				P91 M-.PR.S.I.T.A.1.50	AQ4044P1
RIELLO	NO 1400			RS 190	AQ4050B4
F.B.R.		GAS P150/2 CE TL		GAS P150/2 CE TL	AQ4047F3
CIB UNIGAS				P91 M-.PR.S.I.T.A.1.50	AQ4045U3
RIELLO	NO 1600			RS 190	AQ4050B4
F.B.R.		GAS P150/2 CE TL		GAS P150/2 CE TL	AQ4047F3
CIB UNIGAS				P91 M-.PR.S.I.T.A.1.50	AQ4045U3
RIELLO	NO 1800			RS 190	AQ4050B4
F.B.R.		GAS P190/2 CE TL		GAS P190/2 CE TL	AQ4047F4
CIB UNIGAS				P91 M-.PR.S.I.T.A.1.50	AQ4045U3
RIELLO	NO 2000			RS 300/P BLU	AQ4035R8
F.B.R.		GAS P190/2 CE TL		GAS P190/2 CE TL	AQ4047F5
CIB UNIGAS				P92 M-.PR.S.I.T.A.1.50	AQ4050B5
RIELLO	NO 2400			RS 300/P BLU	AQ4035R8
F.B.R.		GAS P250/2 CE TL		GAS P250/2 CE TL	AQ4047F5
CIB UNIGAS				P510 M-.PR.S.I.T.A.1.65	AQ4047F6

Обзор рекомендуемых горелок на жидкое топливо

Горелка	Тип котла	1-ступенчатая жидкотопливная горелка	Тип фланца	2-ступенчатая жидкотопливная горелка	Тип фланца
RIELLO	NO 70			RG 2 KD	AQ4035R7
F.B.R.		G 2.22 MAXI TXL (200 mm)	AQ4035R7	G 2.22/2 MAXI TXL (200 mm)	AQ4035R7
CIB UNIGAS				G10 G-.AB.L.I.T.A.	AQ4040E2
RIELLO	NO 80	RG 3	AQ4035R4	RG 3 D	AQ4035R4
F.B.R.		G 2.22 MAXI TXL (200 mm)	AQ4035R7	G 2.22/2 MAXI TXL (200 mm)	AQ4035R7
CIB UNIGAS					
RIELLO	NO 90	RG 3	AQ4035R4	RG 3 D	AQ4035R4
F.B.R.		G X3S TL	AQ4025P1	G X3S/2 TL	AQ4025P1
CIB UNIGAS					
RIELLO	NO 100	RG 3	AQ4035R4	RG 3 D	AQ4035R4
F.B.R.		G X3S TL	AQ4025P1	G X3S/2 TL	AQ4025P1
CIB UNIGAS		G18 G-.TN.L.I.T.A.	AQ4040E2	G18 G-.AB.L.I.T.A.	AQ4040E2
RIELLO	NO 120	RG 3	AQ4035R4	RG 3 D	AQ4035R4
F.B.R.		G X3S TL	AQ4025P1	G X3S/2 TL	AQ4025P1
CIB UNIGAS		G18 G-.TN.L.I.T.A.	AQ4040E2	G18 G-.AB.L.I.T.A.	AQ4040E2
RIELLO	NO 150	RG 4 S	AQ4035R5	RG 4 D	AQ4035R5
F.B.R.		G X3.22 TL	AQ4025P3	G X3.22/2 TL	AQ4025P3
CIB UNIGAS					
RIELLO	NO 200	RG 5 S	AQ4035R5	RG 5 D	AQ4035R5
F.B.R.		G X4.22 TL	AQ4035R5	G X4.22/2 TL	AQ4035R5
CIB UNIGAS		PG25 G-.SPL.I.T.A.	AQ4045U6	LO400 G-.AB.M.I.T.A.	AQ4045U6
RIELLO	NO 250	RG 5 S	AQ4035R5	RL 28 TC	AQ4035R1
F.B.R.		GL 30 TL	AQ4046P4	GL 30/2 TL	AQ4046P4
CIB UNIGAS		LO400 G-.TN.M.I.T.A.	AQ4045U6	LO400 G-.AB.M.I.T.A.	AQ4045U6
RIELLO	NO 300			RL 28 TC	AQ4035R1
F.B.R.		GL 30.22 TL	AQ4046P4	GL 30.22/2 TL	AQ4046P4
CIB UNIGAS				LO400 G-.AB.M.I.T.A.	AQ4045U6
RIELLO	NO 350			RL 38 TC	AQ4035R1
F.B.R.				FGP 50/2 TC	AQ4046P4
CIB UNIGAS				LO400 G-.AB.M.I.T.A.	AQ4045U6
RIELLO	NO 420			RL 38 TC	AQ4035R1
F.B.R.				FGP 50/2 TC	AQ4046P4
CIB UNIGAS				LO550 G-.AB.L.I.T.A.	AQ4040E6
RIELLO	NO 510			RL 50 TL	AQ4035R1
F.B.R.				FGP 50/2 TC	AQ4046P4
CIB UNIGAS				PG60 G-.AB.L.I.T.A..	AQ4040E5

Замечание: Компания Protherm не несет ответственность за ущерб причиненный установкой неподходящей горелки или неправильной наладкой горелки.

Горелка	Тип котла	1-ступенчатая жидкотопливная горелка	Тип фланца	2-ступенчатая жидкотопливная горелка	Тип фланца
RIELLO	NO 750			RL 70 TL	AQ4035R3
F.B.R.				FGP 100/2 TLK	AQ4047F1
CIB UNIGAS				PG70 G-.AB.L.IT.A.	AQ4045U4
RIELLO	NO 870			RL 100 TL	AQ4035R3
F.B.R.				FGP 100/2 TLK	AQ4047F1
CIB UNIGAS				PG70 G-.AB.L.IT.A.	AQ4045U4
RIELLO	NO 970			RL 100 TL	AQ4035R3
F.B.R.				FGP 100/2 TLK	AQ4047F1
CIB UNIGAS				PG70 G-.AB.L.IT.A.	AQ4045U4
RIELLO	NO 1030			RL 100 TL	AQ4035R3
F.B.R.				FGP 100/2 TLK	AQ4047F1
CIB UNIGAS				PG80 G-.AB.L.IT.A.	AQ4045U4
RIELLO	NO 1200			RL 130 TL	AQ4035R3
F.B.R.				FGP 120/2 TL	AQ4040E8
CIB UNIGAS				PG80 G-.AB.L.IT.A.	AQ4045U4
RIELLO	NO 1300			RL 130 TL	AQ4035R3
F.B.R.				FGP 150/2 TL	AQ4040E8
CIB UNIGAS				PG90 G-.AB.L.IT.A.	AQ4044P1
RIELLO	NO 1400			RL 130 TL	AQ4028S27
F.B.R.				FGP 150/2 TL	AQ4047F3
CIB UNIGAS				PG91 G-.AB.L.IT.A.	AQ4045U3
RIELLO	NO 1600			RL 190 TC	AQ4050B4
F.B.R.				FGP 150/2 TL	AQ4040E8
CIB UNIGAS				PG91 G-.AB.L.IT.A.	AQ4047F3
RIELLO	NO 1800			RL 190 TC	AQ4050B4
F.B.R.				FGP 190/3 TL	AQ4047F4
CIB UNIGAS				PG91 G-.AB.L.IT.A.	AQ4045U3
RIELLO	NO 2000			RL 190 TC	AQ4028S30
F.B.R.				FGP 190/3 TL	AQ4047F5
CIB UNIGAS				PG92 G-.PR.L.IT.A.	AQ4050B5
RIELLO	NO 2400			P 300 T/G TC	AQ4035R8
F.B.R.				FGP 250/3 TL	AQ4047F5
CIB UNIGAS				PG510 G-.PR.L.IT.A.	AQ4047F6
RIELLO	NO 3000			P 450 T/G TC	AQ4035R10
F.B.R.				FGP 350/3 TL	AQ4047F7
CIB UNIGAS				PG510 G-.PR.L.IT.A.	AQ4045U5
RIELLO	NO 3500			P 450 T/G TC	AQ4035R10
F.B.R.				FGP 350/3 TL	AQ4047F7
CIB UNIGAS				PG515 G-.PR.L.IT.A.	AQ4045U5

www.protherm.ru

PROTHERM s.r.o.
Prlk. Pljuša 45
909 01 Skalica
Tel.: +421 34 6966 101
Fax.: +421 34 6966 111

Представительство Protherm в РФ
Научный проезд, 13
117246, Москва
Tel.: + 7 495 580-78-64/ 65/ 66
fax: + 7 495 580-78-67

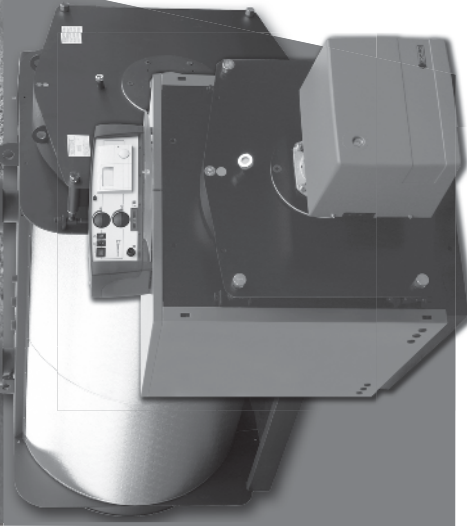
protherm



Bison

Инструкции
по монтажу
и обслуживанию

NO 70 - 3500



- Стационарный котел
- Диапазон мощности 70 - 3500
- Возможность каскадного подключения

www.protherm.su

PROTHERM s.r.o.
Prk. Píluša 45
909 01 Skalice
Tel.: +421 34 6966 101
Fax.: +421 34 6966 111

Представительство Protherm в РФ
Научный проезд,13
117246, Москва
Tel.: + 7 495 580-78-64/ 65/ 66
fax.: + 7 495 580-78-67

RU **CE**
версия

v.1 05 / 2006