

atmoCRAFT



VK INT 654/9 - 1604/9

Для специалистов

Руководство по монтажу и техническому обслуживанию
atmoCRAFT

Газовый отопительный котел

1	Указания к документации	3	5.4.4	Схема электрических соединений с системой ProE	30
1.1	Хранение документации	3	5.4.5	Подключение внешних принадлежностей и регулирующих устройств	32
1.2	Используемые символы	3	5.4.6	Подключение внешних датчиков, регуляторов (принадлежности)	33
2	Описание устройства	4	6	Ввод в эксплуатацию	33
2.1	Шильдик	4	6.1	Заполнение установки	33
2.2	Знаки соответствия	4	6.1.1	Водоподготовка в отопительных системах	33
2.3	Использование по назначению	4	6.1.2	Приведение в состояние готовности к эксплуатации	34
2.4	Конструкция atmoCRAFT	5	6.2	Проверка настроек газа	34
2.5	Объем поставки и принадлежности	5	6.2.1	Заводская настройка	34
2.6	Обзор типов аппарата	6	6.2.2	Проверка входного давления (давления истечения газа)	35
2.7	Функциональные элементы и органы управления	7	6.2.3	Настройка по методу давления на соплах	35
3	Указания по технике безопасности и предписания	8	6.2.4	Таблицы настройки газовой арматуры	36
3.1	Указания по технике безопасности	8	6.2.5	Эксплуатационная проверка	37
3.2	Предписания	9	6.2.6	Переналадка с природного на сжиженный газ	37
4	Монтаж	10	6.2.7	Переналадка со сжиженного на природный газ	38
4.1	Место установки	10	6.2.8	Проверка газовыпускной системы	38
4.1.1	Требования к месту установки	10	6.3	Инструктаж пользователя	38
4.1.2	Указания по отопительной системе и по месту установки котла	10	7	Адаптирование к отопительной системе	39
4.2	Размеры	11	7.1	Выбор и настройка параметров	39
4.3	Рекомендуемые минимальные расстояния	12	7.2	Обзор настраиваемых параметров установки	40
4.4	Котельный блок, разобранный	13	8	Осмотры и техническое обслуживание	41
4.4.1	Объем поставки котельного блока	13	8.1	Указания по техническому обслуживанию	41
4.4.2	Объем поставки коллектора продуктов сгорания	14	8.2	Указания по технике безопасности	41
4.4.3	Объем поставки горелки	14	8.3	Обзор работ по техническому обслуживанию	41
4.4.4	Монтаж разобранного котлового блока	15	8.3.1	Проверка теплового предохранителя	42
4.4.5	Установка котельного блока и подготовка к подключению к системе отопления	19	8.3.2	Проверка газового топочного автомата	42
4.4.6	Монтаж изоляции и коллектора продуктов сгорания	19	8.3.3	Герметичность	42
4.5	Котельный блок, предварительно смонтированный	21	8.3.4	Контроль приточного и вытяжного воздуха	42
4.5.1	Объем поставки котельного блока, предварительно смонтированного	21	8.3.5	Контроль газовыпускной системы	42
4.5.2	Объем поставки облицовки	22	8.3.6	Контроль настройки газовой арматуры	42
4.5.3	Объем поставки предохранителя тяги	22	8.3.7	Измерение потерь тепла с отходящими газами и полноты сгорания	43
4.5.4	Выверка котельного блока	23	8.4	Работы по техническому обслуживанию	43
4.6	Монтаж встраиваемых узлов	23	8.4.1	Очистка горелки	43
4.7	Монтаж горелки	25	8.4.2	Очистка теплообменника	44
4.7.1	Монтаж и демонтаж керамических стержней	25	8.4.3	Проверка настроек газовой арматуры	44
4.7.2	Установка горелки	25	8.4.4	Выполнение измерения потерь тепла с отходящими газами и проверка полноты сгорания	44
4.8	Присоединение электрокабелей	26	9	Устранение неисправностей	45
4.9	Монтаж облицовки	26	9.1	Коды ошибок	45
5	Установка	28	9.2	Деблокировка после отключения тепловым предохранителем	46
5.1	Общие указания к отопительной системе	28	9.3	Коды состояния	46
5.2	Подключение газа	28	9.4	Коды диагностики	46
5.3	Подключение к системе отопления	28	10	Гарантийное и сервисное обслуживание	48
5.4	Электромонтаж	28			
5.4.1	Указания по электромонтажу	28			
5.4.2	Подключение сетевого кабеля	29			
5.4.3	Подключение датчиков и серводвигателей	29			

11	Утилизация упаковки и аппарата.....	48
11.1	Устройство	48
11.2	Упаковка	48
12	Технические данные	49

1 Указания к документации

Следующие указания представляют собой «путеводитель» по всей документации.

В сочетании с данным руководством по монтажу и техническому обслуживанию действительна и другая документация.

За ущерб, вызванный несоблюдением данных инструкций, мы не несем никакой ответственности.

Совместно действующая документация и средства для проведения обслуживания

Для фирм, эксплуатирующих установки:

Руководство по эксплуатации № 838366

Могут также действовать и другие инструкции для всех используемых принадлежностей и регуляторов.

Средства для проведения обслуживания:

Следующие контрольные и измерительные приборы требуются для проверок

и технического обслуживания:

- Анализатор CO₂
- Манометр

1.1 Хранение документации

Краткая инструкция по эксплуатации наклеена на верхнюю часть крышки панели управления. Рядом Вы можете указать величину производительности котла и Ваш адрес.

Передайте данное руководство по монтажу и техническому обслуживанию, а также всю остальную действующую документацию пользователю установки. Она берет на себя хранение инструкций, чтобы они всегда имелись под рукой в случае необходимости.

1.2 Используемые символы

При монтаже устройства соблюдайте указания по технике безопасности, приведенные в данном руководстве по монтажу!



Опасно!

Опасность для жизни в связи с поражением электрическим током!



Опасно!

Непосредственная опасность для здоровья и жизни!



Внимание!

Возможная опасная ситуация для оборудования и окружающей среды!



Указание!

Полезные советы, информация и указания.

- Символ необходимости выполнения какого-либо действия

2 Описание устройства

2 Описание устройства

2.1 Шильдик

Шильдик расположен на задней стороне блока электроники.

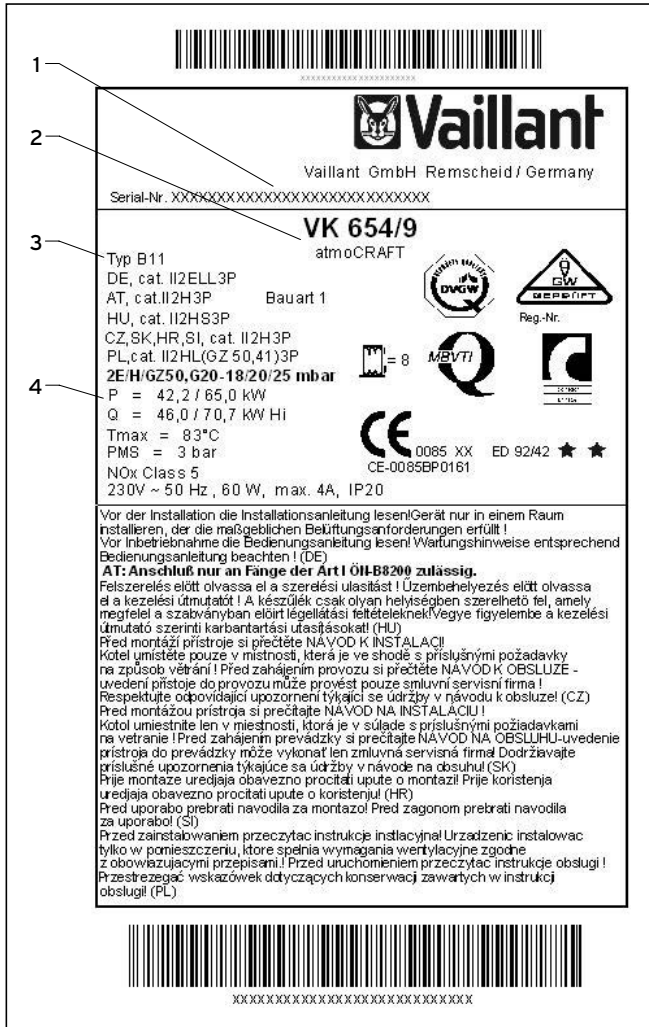


Рис. 2.1 Шильдик

На шильдике приведена следующая информация:

- 1 Заводской номер
- 2 Обозначение типа
- 3 Обозначение допуска
- 4 Технические данные

2.2 Знаки соответствия

Обозначение символом CE указывает на то, что устройства согласно обзору типов соответствуют требованиям следующих нормативных актов:

- Нормативный акт по газовым приборам (нормативный акт 90/396/EWG)
- Нормативный акт по электромагнитной совместимости с классом предельных значений В (нормативный акт 89/336/EWG)
- Нормативный акт по низковольтному оборудованию (нормативный акт 73/23/EWG)

Устройства соответствуют требованиям нормативного акта по кпд (нормативный акт 92/42/EWG) в качестве низкотемпературных котлов.

Данный знак свидетельствует о соответствии аппарата требованиям ГОСТ. Данный аппарат имеет также разрешение на применение Госгортехнадзора России, гигиенический сертификат и сертификат пожарной безопасности. Данный тип аппарата прошел соответствующие испытания на территории Украины и соответствует требованиям ДСТУ. Данный аппарат имеет также разрешение на применение на территории Украины Госнадзорохрантруда Украины. Данный тип аппарата прошел соответствующие испытания на территории Молдовы и соответствует требованиям ГОСТ. Данный аппарат имеет также разрешение государственного отдела по техническому согласованию на применение на территории Молдовы. Данный тип аппарата прошел соответствующие испытания на территории Беларуси и соответствует требованиям ГОСТ и имеет сертификат соответствия. Данный аппарат имеет также разрешение от ПРОМАТОМНАДЗОРА на применение на территории республики Беларусь.



2.3 Использование по назначению

Газовые отопительные котлы Vaillant atmoCRAFT сконструированы и изготовлены по последнему слову техники и технологии с учетом общепризнанных правил техники безопасности. Тем не менее, при неправильном использовании может возникнуть опасность для здоровья и жизни пользователя или третьих лиц и опасность разрушения устройств и других материальных ценностей.

Устройство предназначено в качестве генератора тепловой энергии для замкнутых центральных систем отопления и для центральных система подогрева воды. Любое иное или выходящее за рамки указанного использование считается использованием не по назначению. За вызванный этим ущерб изготовитель/поставщик не несет никакой ответственности. Весь риск несет пользователь.

К использованию по назначению относится также соблюдение руководства по эксплуатации и монтажу и соблюдение условий выполнения осмотров и технического обслуживания.



Внимание!

Любое недозволенное использование запрещено.

Монтаж устройств должен быть выполнен квалифицированным специалистом, который несет ответственность за выполнение существующих правил, предписаний и нормативных актов.

2.4 Конструкция atmoCRAFT

Газовые отопительные котлы Vaillant atmoCRAFT используются в качестве генераторов тепловой энергии для центральных систем отопления и для центральных система подогрева воды.

Они подходят для эксплуатации в новых системах и для модернизации существующих отопительных систем в одно- и многоквартирных домах, а также на производственных предприятиях.

Котел типа atmoCRAFT представляет собой низкотемпературный котел и эксплуатируется в сочетании с регулятором отопления VRC с плавно снижаемой температурой котловой воды.

Котлы по своей конструкции и эксплуатационным характеристикам соответствуют требованиям стандарта DIN EN 656. Они прошли технические испытания и имеют на шильдике знаки соответствия.

2.5 Объем поставки и принадлежности

Газовые отопительные котлы Vaillant atmoCRAFT поставляются либо в предварительно смонтированном состоянии, либо разобранными на отдельные узлы на двух палетах.

Проверьте комплектность объема поставки, используя приведенную ниже таблицу.

Число	Наименование
Палета 1	Части облицовки, предохранитель тяги, облицовка блока электроники
Палета 2	Поддон котла, теплообменник, горелка, керамические стержни, коллектор продуктов сгорания, блок электроники, теплоизоляция, мелкие детали (полностью предварительно смонтированы)

Табл. 2.1 Объем поставки предварительно смонтированного аппарата

Число	Наименование
Палета 1	Части облицовки, предохранитель тяги, облицовка блока электроники, коллектор продуктов сгорания, горелка, керамические стержни, блок электроники
Палета 2	Поддон котла, теплообменник, теплоизоляция, мелкие детали

Табл. 2.2 Объем поставки с разобранным котловым блоком котла

Точный объем поставки отдельных упаковочных единиц на палетах приводится в отдельных подглавах. Проверьте комплектность объема поставки, используя приведенные там таблицы.

Следующие принадлежности требуются для монтажа устройства:

- Принадлежности для продуктов сгорания; дальнейшая информация о планировании и монтаже приведена в руководстве по монтажу
- Регулирующее устройство
- Газовый шаровой кран с противопожарным устройством
- Предохранительный клапан, со стороны отопления
- Расширительный сосуд
- Манометр

2 Описание устройства

2.6 Обзор типов аппарата

Газовые отопительные котлы Vaillant atmoCRAFT поставляются со следующими значениями полезной тепловой мощности:

Тип устройства	Номинальная тепловая мощность P (кВт)	Страна назначения (обозначения согласно ISO 3166)	Категория допуска	Вид газа
VK INT 654/9	65,0 (80/60 °C)	RO/GUS	II _{2H3B/P}	G20 (природный газ H) G30 (сжиженный газ) G31 (сжиженный газ)
VK INT 754/9	75,0 (80/60 °C)			
VK INT 854/9	85,0 (80/60 °C)			
VK INT 1004/9	99,0 (80/60 °C)			
VK INT 1154/9	115,0 (80/60 °C)			
VK INT 1254/9	124,0 (80/60 °C)			
VK INT 1454/9	143,0 (80/60 °C)			
VK INT 1604/9	157,0 (80/60 °C)			

Табл. 2.3 Обзор типов устройства

2.7 Функциональные элементы и органы управления

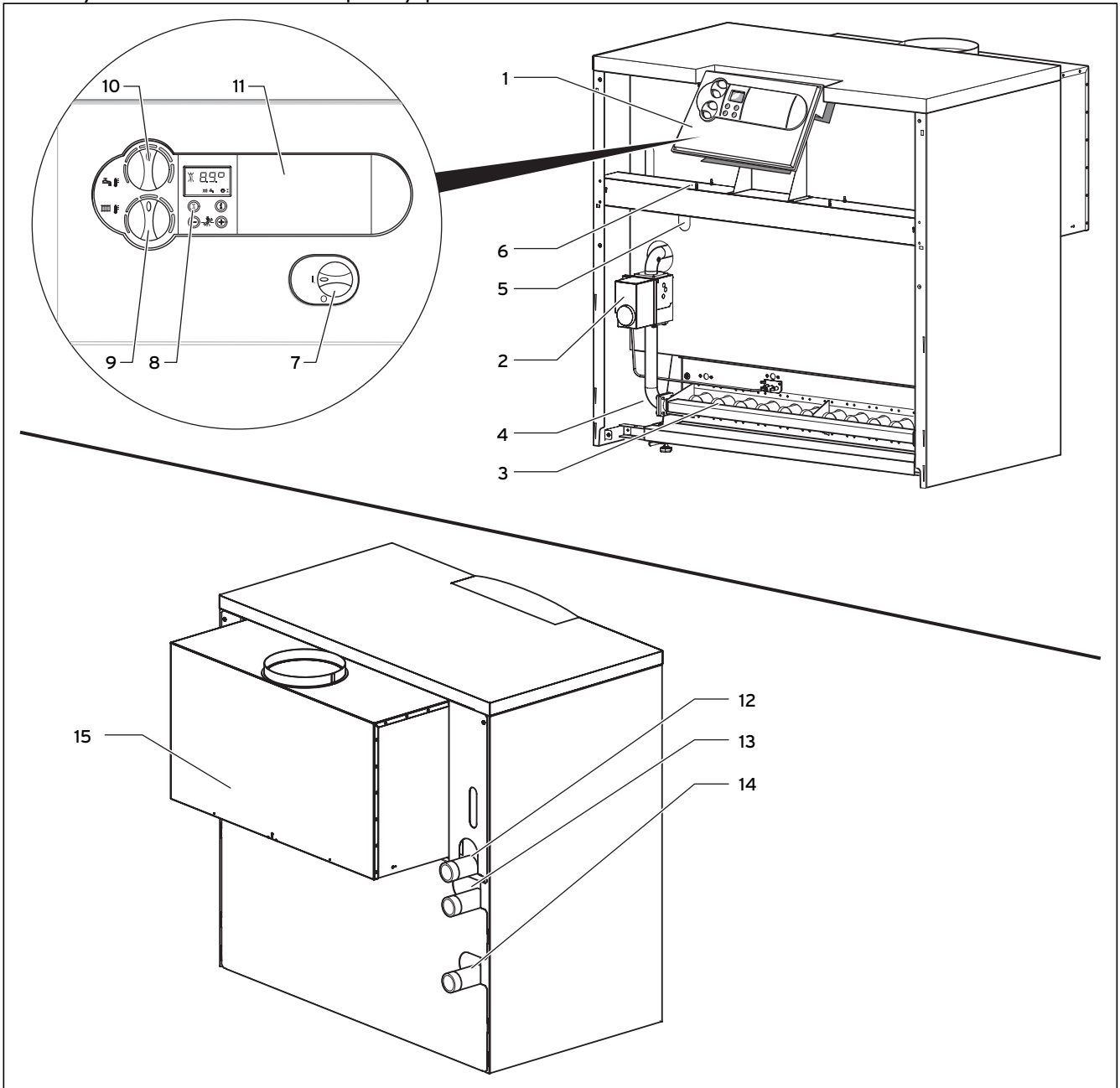


Рис. 2.1 Обзор функциональных элементов

Пояснения к рисунку:

- 1 Распределительная коробка
- 2 Газовая арматура
- 3 Горелка
- 4 Кран для наполнения и опорожнения котла
- 5 Погружная гильза
- 6 Тепловой предохранитель

Органы управления распределительной коробки:

- 7 Главный выключатель
- 8 Цифровая информационно-аналитическая система с дисплеем
- 9 Регулятор температуры подачи
- 10 Регулятор температуры бойлера
- 11 Место монтажа регулирующих устройств Vaillant

Штуцеры на задней стенке котла:

- 12 Подающая линия
- 13 Подключение газопровода
- 14 Обратная линия
- 15 Предохранитель тяги

3 Указания по технике безопасности и предписания

3 Указания по технике безопасности и предписания

3.1 Указания по технике безопасности

Монтаж

Воздух для сжигания топлива, который подводится к устройству, не должен заключать в себе химических веществ, которые содержат, например, фтор, хлор или серу. Аэрозоли, растворители, чистящие средства, краски и клеи могут содержать такие вещества, которые при эксплуатации устройства могут вызывать коррозию, в т. ч. в газопускной системе.

На промышленных предприятиях, например, столярных и лакокрасочных мастерских, парикмахерских, химчистках и т. п., даже при не зависящем от воздуха в помещении режиме работы рекомендуется всегда использовать отдельное помещение, благодаря чему обеспечивается подача воздуха для горения, не содержащего химических веществ.

Нет необходимости в соблюдении расстояния между устройством и строительными конструкциями из горючих материалов, т. к. при номинальной тепловой мощности устройства достигается более низкое значение температуры, чем максимально допустимое значение 85 °С.

Для проведения технического обслуживания соблюдать расстояния, указанные в разделе 4.3.

Указания по конструкции трубы дымохода

Благодаря двухступенчатой конструкции котла с адаптацией воздуха для сгорания обеспечивается высокий термический КПД. Это требует технического подтверждения пригодности трубы дымохода согласно действующим стандартам.

Установка

Перед монтажом газового устройства необходимо получить заключение предприятия по снабжению газом и главного районного трубопровода.

Монтаж устройства разрешается выполнять только специализированной организации. Она также берет на себя ответственность за правильность монтажа и первого ввода в эксплуатацию.

Перед подключением устройства тщательно промойте отопительную систему! Благодаря этому Вы удаляете грат, окалину, остатки пеньки, шпатлевку, ржавчину, грязь и т. п. из трубопроводов. В противном случае эти материалы накапливаются в устройстве и могут приводить к неисправностям. Обеспечивайте монтаж соединений и газопроводов без механических напряжений, чтобы это не привело к неплотности отопительной системы или соединительных патрубков! При затягивании и отпуске резьбовых соединений использовать только подходящие вилчатые (обыкновенные) гаечные ключи (не использовать трубные ключи, удлинители и т. п.). Неправильное использование и/или неподходящий инструмент могут привести к повреждениям (например, выходу газа или воды)!

В замкнутых отопительных системах должен быть установлен допущенный, соответствующий тепловой мощности предохранительный клапан.

Блок регулировки давления газа разрешается проверять на герметичность с давлением не более 50 мбар! Более высокое испытательное давление может привести к повреждению газовой арматуры.

Электромонтаж устройства разрешается выполнять только обученному специалисту.

Имеется опасность для жизни в связи с поражением током на токоведущих частях! На зажимах питания в распределительной коробке устройства имеется электрическое напряжение даже при выключенном главном выключателе. Перед началом работ на устройстве выключить подачу электропитания и предохранить от повторного включения!

Важные указания в отношении устройств, работающих на пропане

Удаление воздуха из резервуара со сжиженным газом при первом монтаже установки:

Перед монтажом устройства убедитесь в том, что из газового резервуара удален воздух. За удаление воздуха из резервуара ответственность обычно несет поставщик сжиженного газа. Недостаточное удаление воздуха из резервуара может приводить к проблемам при розжиге. В этом случае обратитесь к поставщику сжиженного газа.

Размещение наклеек:

Наклейте прилагающиеся наклейки (качество пропана) в хорошо видимом месте на резервуар, как можно ближе к наполнительному штуцеру.

Монтаж ниже уровня земли:

При монтаже в помещениях, расположенных ниже уровня земли, соблюдать местные предписания. Мы рекомендуем применение внешнего электромагнитного клапана.

Соединительный комплект для внешнего электромагнитного клапана: арт. №: 306 247 или 306 248.

Ввод в эксплуатацию

Не добавляйте в греющую воду антифризы или антикоррозионные средства! При добавлении в греющую воду антифризов или антикоррозионных средств могут появляться изменения в уплотнениях и шумы во время работы. Фирма Vaillant не несет никакой ответственности за вызванный этим ущерб. Проинформируйте пользователя о мерах по защите от замерзания. Умягчайте греющую воду при жесткости свыше 3,6 моль/м³ (20 °dH). Для этого Вы можете использовать ионообменник производства Vaillant. Ионообменники Вы найдете в действующих каталогах запасных частей Vaillant. Следуйте прилагаемой инструкции по эксплуатации.

Минимальное давление природного газа на входе:

13 мбар

При другом давлении на входе запрещается вводить устройство в эксплуатацию!

Максимальное Давление сжиженного газа на входе:

30 мбар

При другом давлении на входе запрещается вводить устройство в эксплуатацию!

Осмотры и техническое обслуживание

Осмотры, техническое обслуживание и ремонт разрешается проводить только специализированной фирме. Невыполнение осмотров/технического обслуживания может приводить к травмам и материальному ущербу.

Опасность для жизни в связи с поражением током на токоведущих частях! На зажимах питания в распределительной коробке устройства имеется электрическое напряжение даже при выключенном главном выключателе. Перед началом работ на устройстве выключить подачу электропитания и предохранить от повторного включения!

Защищать распределительную коробку от брызг воды.

Опасность взрыва при утечке газа! Запрещается открывать смесительную трубу между блоком регулировки и горелкой. Газонепроницаемость этого узла может гарантироваться только после проверки на заводе-изготовителе.

На котле и всех водопроводящих узлах имеется опасность получения травм и ожогов. Выполняйте работы на этих узлах только после их полного охлаждения.

Устранение неисправностей

Перед началом работ отсоедините устройство от электрической сети. Закройте газовый кран и краны обслуживания. Слейте воду из устройства, если Вы хотите заменить его водопроводящие узлы.

Опасность для жизни в связи с поражением током на токоведущих частях! На зажимах питания в распределительной коробке устройства имеется электрическое напряжение даже при выключенном главном выключателе. Перед началом работ на устройстве выключить подачу электропитания и предохранить от повторного включения!

Следите за тем, чтобы вода не капала на токоведущие узлы (например, распределительную коробку).

Используйте только новые уплотнения и кольца круглого сечения. После окончания работ проведите эксплуатационную проверку.

3.2 Предписания

При выборе места установки, проектировании, монтаже, эксплуатации, проведении инспекции, технического обслуживания и ремонта прибора следует соблюдать государственные и местные нормы и правила, а также дополнительные распоряжения, предписания и т.п. соответствующих ведомств касательно газоснабжения, дымоотведения, водоснабжения, канализации, электроснабжения, пожарной безопасности и т.д. – в зависимости от типа прибора.

4 Монтаж

4.1 Место установки

4.1.1 Требования к месту установки

Для выбора места установки, а также мер по приточной и вытяжной вентиляции в месте установки получить согласие органов строительного надзора.

Воздух для сжигания топлива, который подводится к устройству, не должен заключать в себе химических веществ, которые содержат, например, фтор, хлор и серу. Аэрозоли, растворители, чистящие средства, краски и клеи могут содержать такие вещества, которые при эксплуатации устройства в неблагоприятном случае могут вызывать коррозию, в т. ч. в газовыпускной системе. Если монтаж производится в месте установки, то в этом случае выполнить гидравлические испытания с испытательным давлением 5,2 бар. Монтажник установки должен в таком случае предоставить свидетельство о выполненных гидравлических испытаниях.

Нет необходимости в соблюдении расстояния между устройством и строительными конструкциями из горючих материалов, т.к. при максимальной нагрузке устройства на его поверхности достигается более низкое значение температуры, чем максимально допустимое значение 85 °С, мы рекомендуем соблюдать расстояния, указанные в разделе 4.3. Для проведения технического обслуживания соблюдать расстояния, указанные на рис. 4.1 - 4.3.

При установке котла на полу из горючих материалов (например, дерева, ПВХ) котел должен быть размещен на опоре из негорючего материала.

4.1.2 Указания по отопительной системе и по месту установки котла

- От продувочного трубопровода предохранительного клапана должна быть проложена сливная труба с входной воронкой и сифоном к подходящему сливу (подключению к канализационной системе) в помещении, в котором производится монтаж. Должна иметься возможность наблюдения за сливом!
- Установленный в котле тепловой предохранитель одновременно служит устройством отсечки подачи газа при отсутствии поступления воды.
- Температура срабатывания теплового предохранителя котла в случае неисправности составляет около 110 °С. Если в отопительной системе используются пластмассовые трубы, заказчиком должен быть установлен подходящий термостат на линии подачи теплоносителя. Это требуется для предохранения отопительной системы от тепловых повреждений. Термостат может быть присоединен к гнезду для накладного термостата системы ProE.
- При использовании не диффузионно-непроницаемых пластмассовых труб должен быть дополнительно установлен вторичный теплообменник (разделение системы на отдельные контуры), чтобы предотвратить коррозию в отопительном котле.
- При удельном объеме установки свыше 15 л/кВт греющей мощности установить подходящие гидравлические защитные схемы.
- Установите котел в защищенном от замерзания помещения вблизи дымохода. Допустимая окружающая температура для эксплуатации котла находится в диапазоне от + 3 °С до + 45 °С.
- При выборе места установки учитывать вес котла, включая вес воды, согласно таблице «Технические данные», а также тип конструкции дымовой трубы.

4.2 Размеры

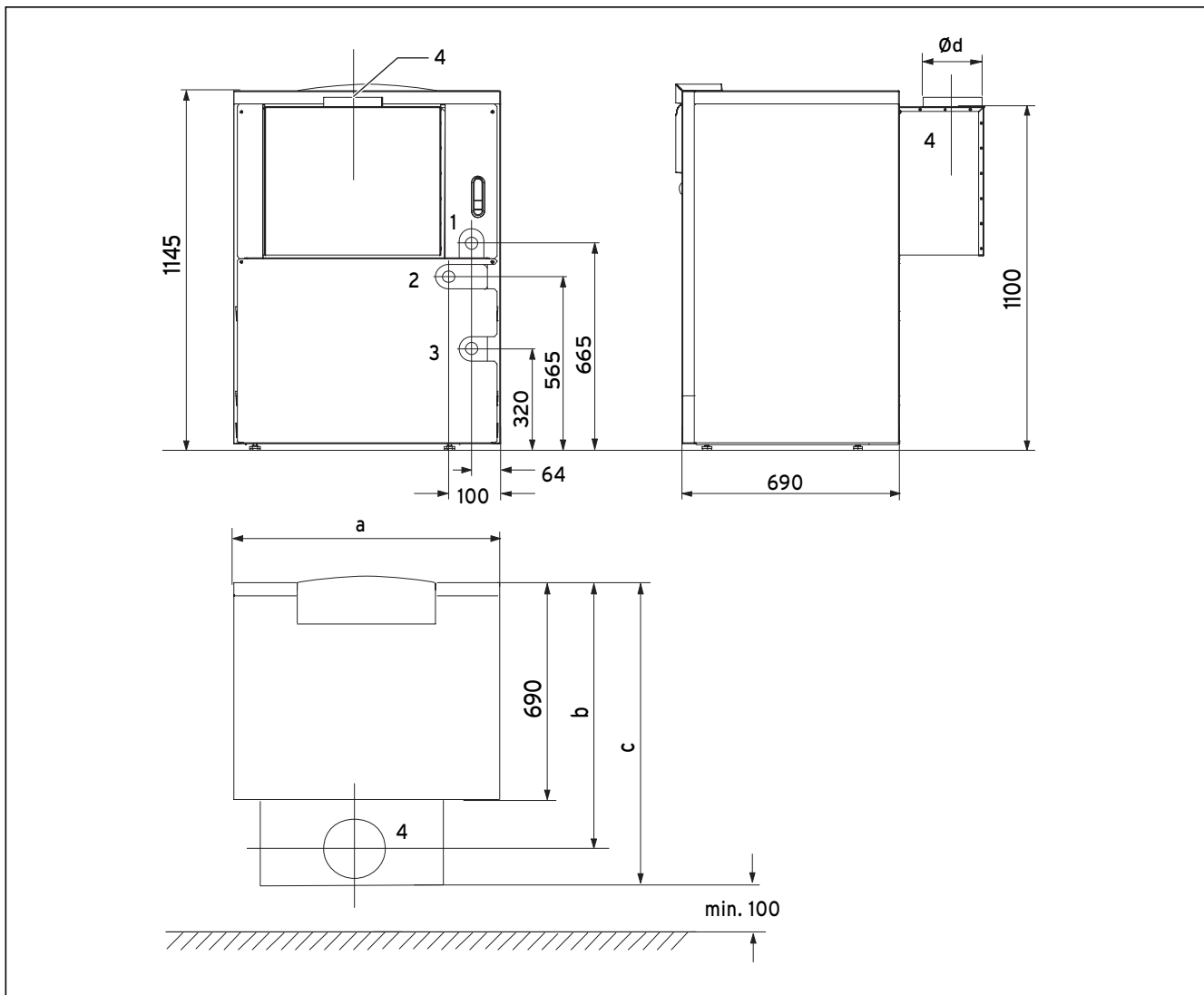


Рис. 4.1 Размеры VK INT в мм

Пояснения к рисунку:

- 1 Подающая линия
- 2 Подключение газопровода
- 3 Обратная линия
- 4 Подключение дымохода

Тип котла	a	b	c	$\varnothing d$	Подача теплоносителя/ Возврат теплоносителя	Газовый штуцер
65 кВт	850	860	960	180	R 1 1/2	R 1
75 кВт	930	850	960	200	R 1 1/2	R 1
85 кВт	1010	850	960	200	R 1 1/2	R 1
100 кВт	1170	838	960	225	R 1 1/2	R 1
115 кВт	1250	838	960	225	R 1 1/2	R 1
125 кВт	1410	825	960	250	R 1 1/2	R 1 1/4
145 кВт	1570	825	960	250	R 1 1/2	R 1 1/4
160 кВт	1730	852	1012	300	R 1 1/2	R 1 1/4

Табл. 4.1 Размеры (в мм)

4.3 Рекомендуемые минимальные расстояния

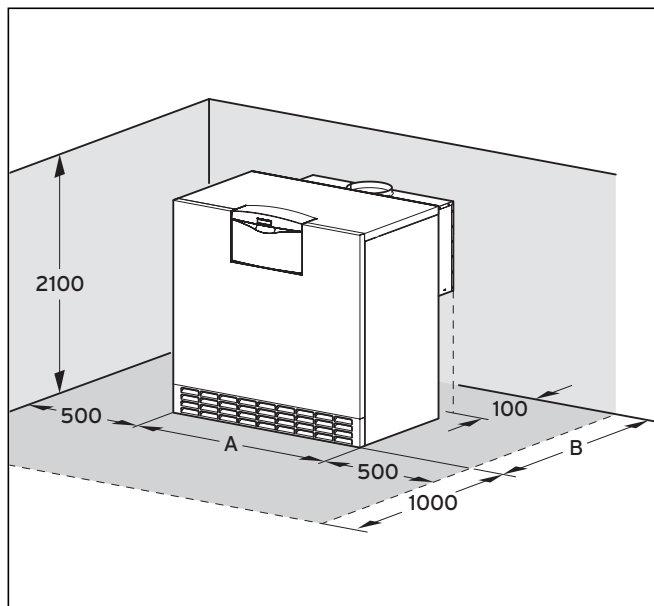


Рис. 4.2 Минимальные расстояния

При установке котла необходимо соблюдать приведенные на рис. 4.3 минимальные расстояния, чтобы обеспечить свободный доступ к котлу.

Высота потолка котельной должна составлять не менее 2100 мм. Указанные на чертеже боковые расстояния, а также расстояние перед аппаратом, служат только целям обслуживания.



Указание!

Учитывайте, что при монтаже разобранного котельного блока по обеим сторонам требуется свободное пространство (не менее 500 мм) для монтажа.

Тип котла	A	B
65 кВт	850	1060
75 кВт	930	
85 кВт	1010	
100 кВт	1170	
115 кВт	1250	
125 кВт	1410	
145 кВт	1570	1112
160 кВт	1730	

Табл. 4.2 Размеры (в мм)

4.4 Котельный блок, разобранный



Указание!

Если Вы монтируете разобранный котел, читайте дальше с пункта 4.4.1.

Если Вы монтируете предварительно смонтированный котел, читайте дальше с пункта 4.5.

4.4.1 Объем поставки котельного блока

Проверьте комплектность и целостность объема поставки, используя рисунок и таблицу.

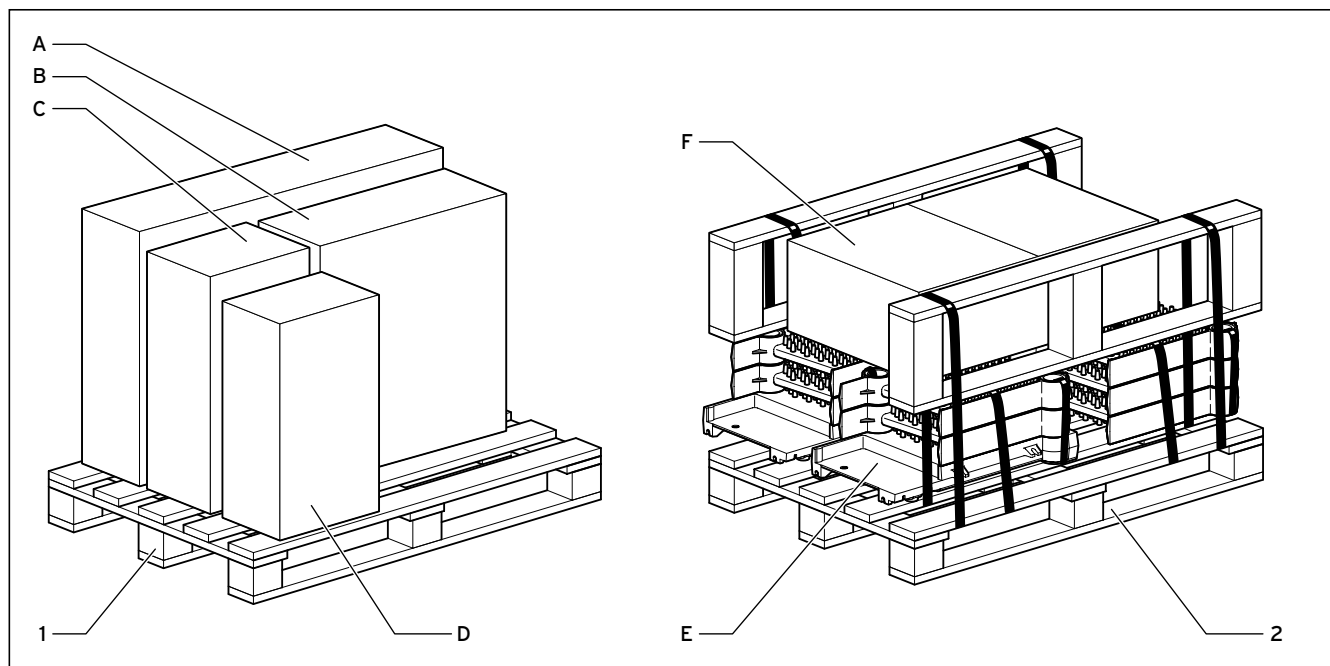


Рис. 4.3 Объем поставки котельного блока, незакрепленного

Палета	Наименование	Узел
1	Облицовка	A
	Горелка, керамические стержни и блок электроники	B
	Коллектор продуктов сгорания	C
	Предохранитель тяги, облицовка блока электроники	D
2	Теплообменник, разобранный на отдельные компоненты	E
	Лист основания	F
	Монтажный лист	
	Анкерные стяжки	
	Котловой ниппель	
	Труба распределения воды	
	Колено возврата/подачи	
	Сливное колено	
	Заглушка	
	Изоляционный материал	
	Брусья	
Мелкие детали, ножки		

Табл. 4.3 Объем поставки незакрепленного котельного блока

4.4.2 Объем поставки коллектора продуктов сгорания

Проверьте комплектность и целостность объема поставки, используя приведенные рядом рисунок и таблицу.

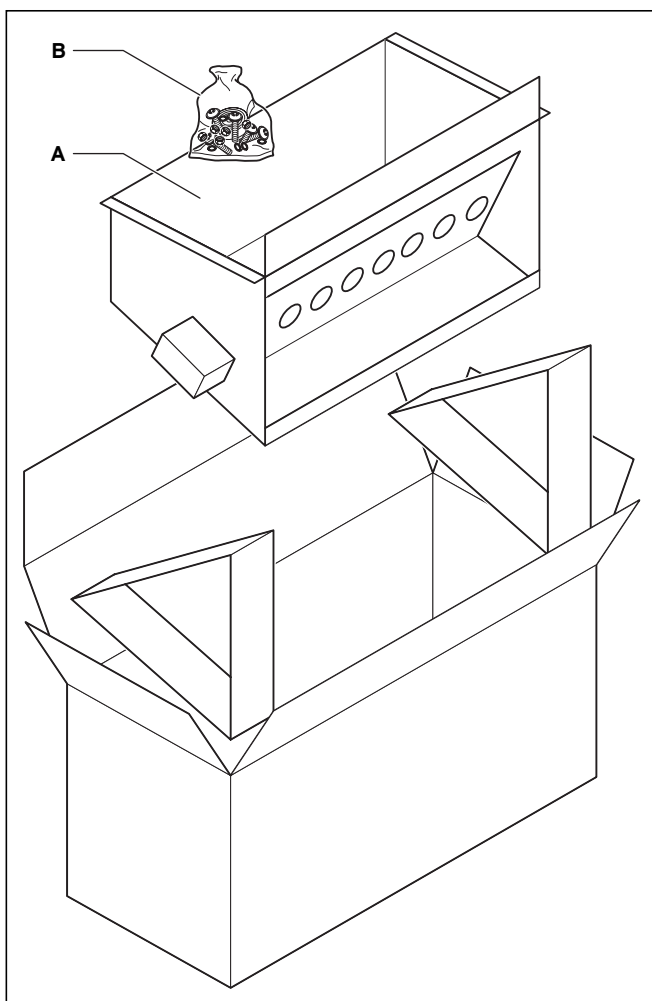


Рис. 4.4 Объем поставки коллектора продуктов сгорания

Наименование	
Коллектор продуктов сгорания (включая серводвигатель)	A
Уплотнительная лента и винты	B

Табл. 4.4 Объем поставки коллектора продуктор сгорания

4.4.3 Объем поставки горелки

Проверьте комплектность и целостность объема поставки, используя приведенные рядом рисунок и таблицу.

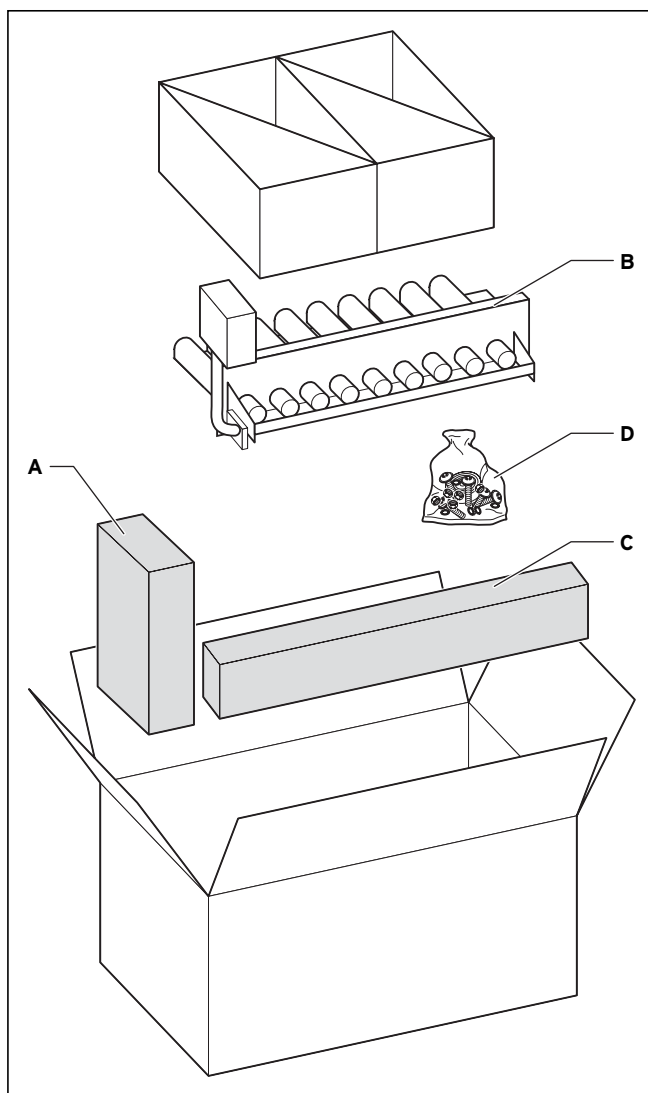


Рис. 4.5 Объем поставки горелки

Наименование	
Блок электроники	A
Горелка, в комплекте с запальным трансформатором	B
Керамические стержни	
Газовые соединительные трубы (1 до 115 кВт, 2 свыше 130 кВт)	C
Дополнительная упаковка (крепежные элементы)	D

Табл. 4.5 Объем поставки горелки

4.4.4 Монтаж разобранного котлового блока

Указание!
Проводите монтаж котельного блока всегда не менее чем с двумя людьми.

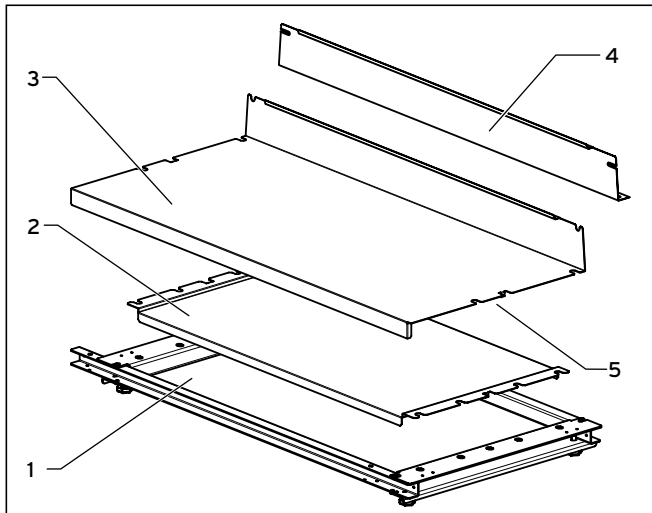


Рис. 4.6 Монтаж листа основания и монтажной шины

- Уложите раму (1), ящик F, палета (2) на пол и зафиксируйте листы (3) и (4). Убедитесь в том, что выступы (5) обоих листов входят в соответствующие вырезы в раме.
- При этом учитывайте размеры готового котла (см. гл. 4.2).
- Привинтите монтажный лист (4) к раме (1).

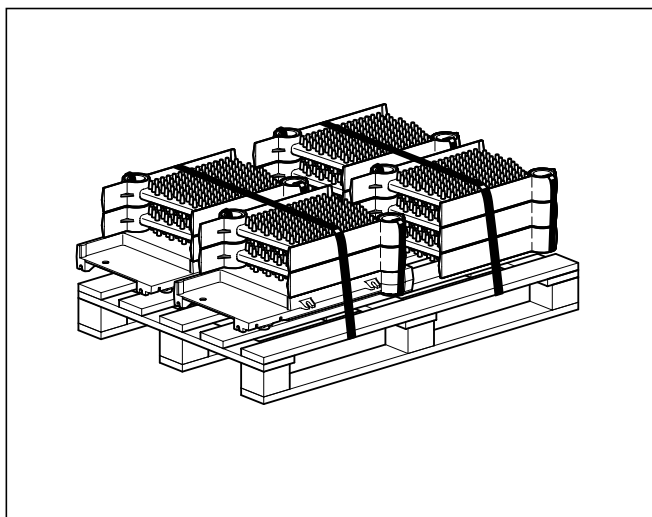


Рис. 4.7 Снятие звеньев котла

- Снимите левое и правое конечные звенья и среднее звено котла с палеты.

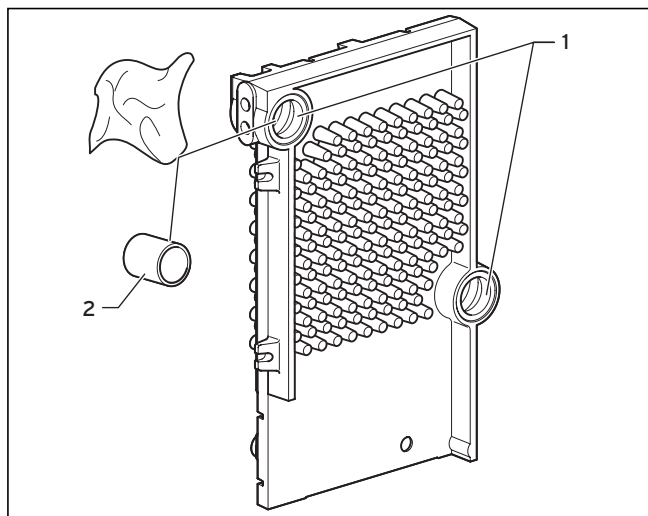


Рис. 4.8 Очистка втулок и nipples

- Очистите втулки (1) всех звеньев котла, а также все nipples (2) чистящими салфетками.

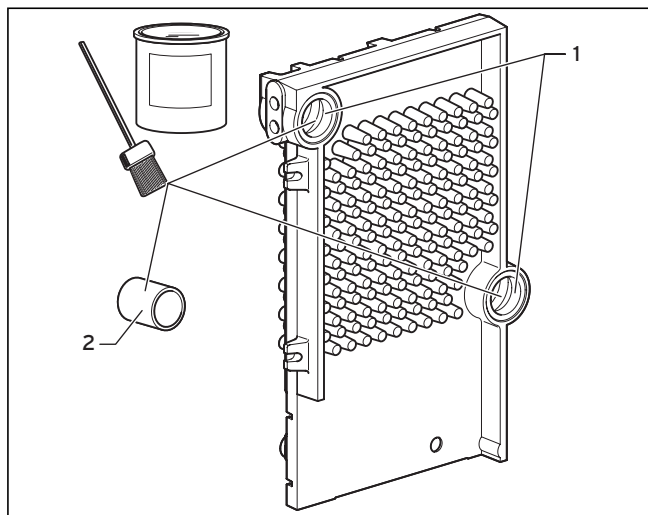


Рис. 4.9 Смазывание втулок и nipples

- Смажьте втулки (1) и nipples (2) толстым слоем средства Öl-Phos-Grund (не содержащий свинца сурик).

Указание!
По возможности, начинайте с левого концевого звена.
Для распознавания: Левое концевое звено отличается тем, что штуцеры для подающей и возвратной линии находятся на левой стороне, если закрытая часть задней стенки находится сзади.

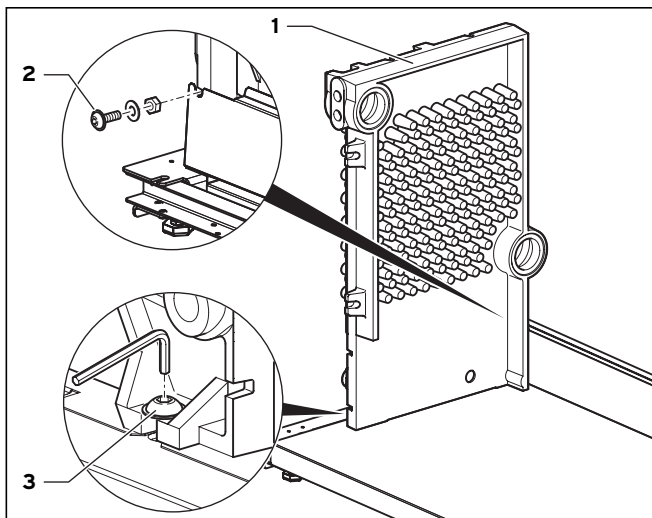


Рис. 4.10 Размещение первого концевого звена

- Расположите левое концевое звено (1) на плите основания, юстируйте его на ней и слегка свинтите.
- Привинтите концевое звено входящими в объем поставки винтами (2 и 3) к монтажному листу таким образом, чтобы оно само по себе стояло на опорном листе.

Указание!

Обеспечивайте параллельность и прямоугольность концевого звена на раме.

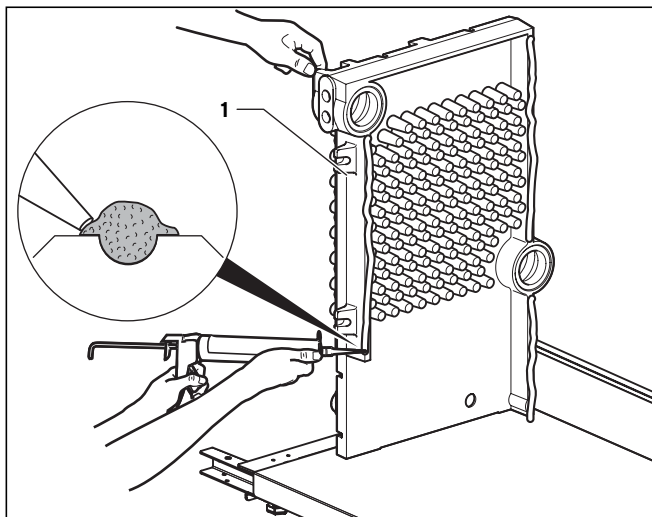


Рис. 4.11 Нанесение силикона

- Нанесите входящий в объем поставки герметик по всей длине уплотнительных планок (1) левого концевого звена (отверстие патрона \varnothing 8 мм).
Нанесение толстого слоя особенно важно на концах уплотнительных планок.

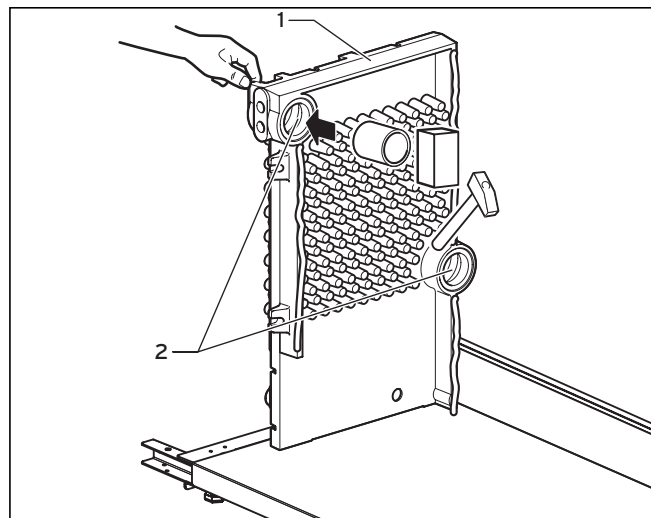


Рис. 4.12 Забивание nipples

- Забейте nipples (1) резиновым молотком и деревянным бруском слегка во втулки (2) левого концевого звена. Следите за тем, чтобы nipples не перекашивались. Этим вы предотвращаете сложности при монтаже и неплотности котлового блока в дальнейшем.

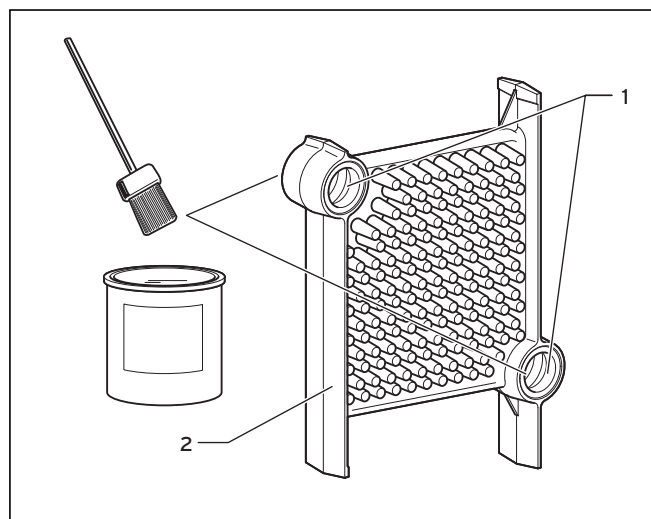


Рис. 4.13 Смазывание втулок средством ÖI-Phos-Grund

- Еще раз смажьте втулки (1) 1-го среднего звена (2) средством ÖI-Phos-Grund.

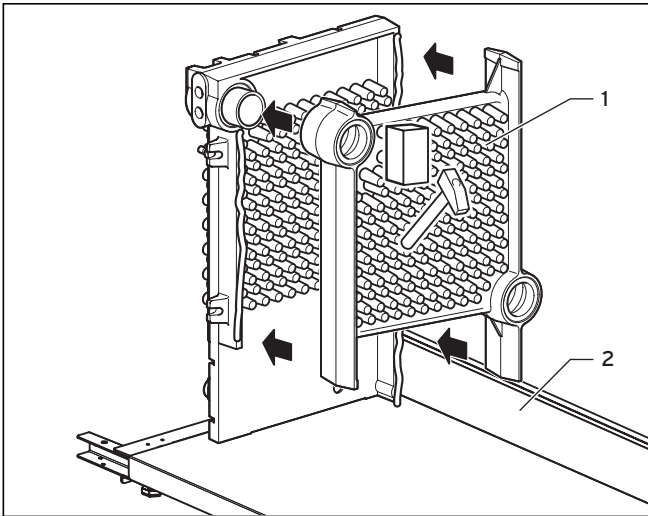


Рис. 4.14 Размещение первого среднего звена

- Установите среднее звено (1) на монтажную шину (2) и вставьте ее со втулками среднего звена на nipples левого конечного звена.
- Слегка забейте среднее звено.

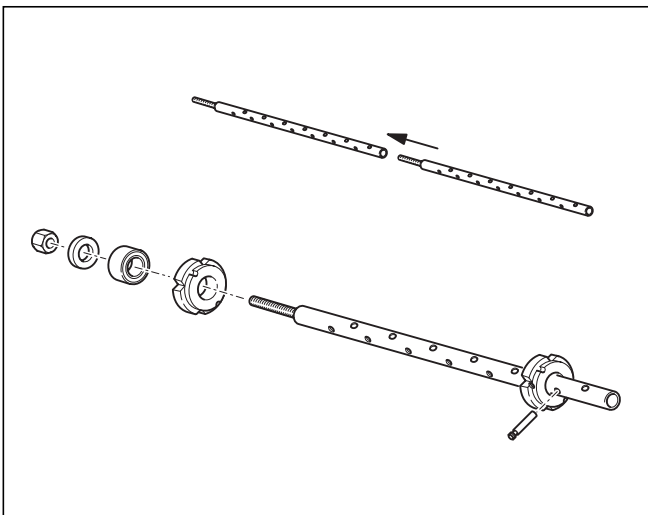


Рис. 4.15 Стяжное устройство



Внимание!

При монтаже котлового блока используйте только оригинальные инструменты (стяжное устройство Vaillant Presswerkzeug) и учитывайте приведенный ниже рисунок. Инструмент Вы можете взять напрокат в гарантийно-консультационной службе.



Указание!

Для достижения оптимальной герметичности мы рекомендуем всегда запрессовывать одно звено.

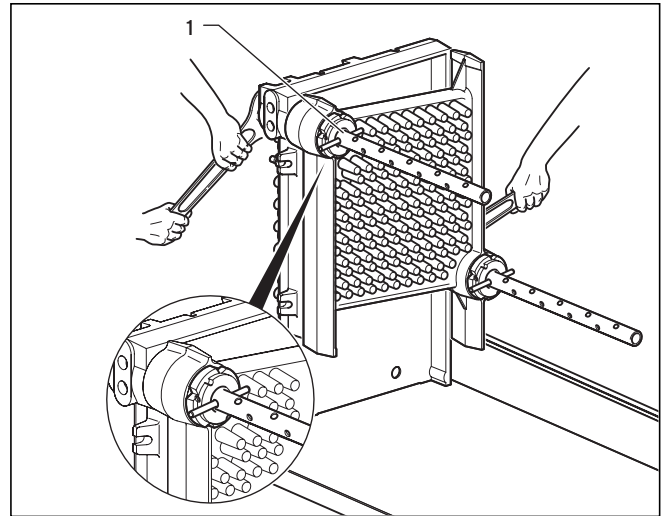


Рис. 4.16 Стягивание первого среднего звена

- Стяните левое конечное звено и среднее звено с помощью стяжного устройства (1). Равномерно затяните литые звенья вдвоем через втулку подачи и возврата. Следите за параллельностью котельного блока (по возможности, измерьте). Проверьте, равномерно ли вошли nipples во втулки. Видимый кольцевой зазор должен составлять не более 0,4 мм.

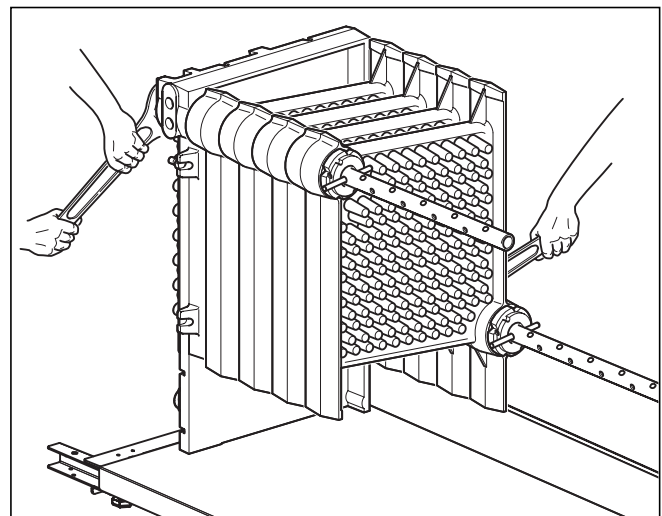


Рис. 4.17 Монтаж всех других средних звеньев

- Возьмите следующее среднее звено, нанесите герметик на уплотнительную планку, очистите втулки, смажьте их средством ÖL-Phos-Grund и установите среднее звено, как описано выше.
- Повторите все действия со следующим средним звеном.
- Установите правое конечное звено и запрессуйте его.

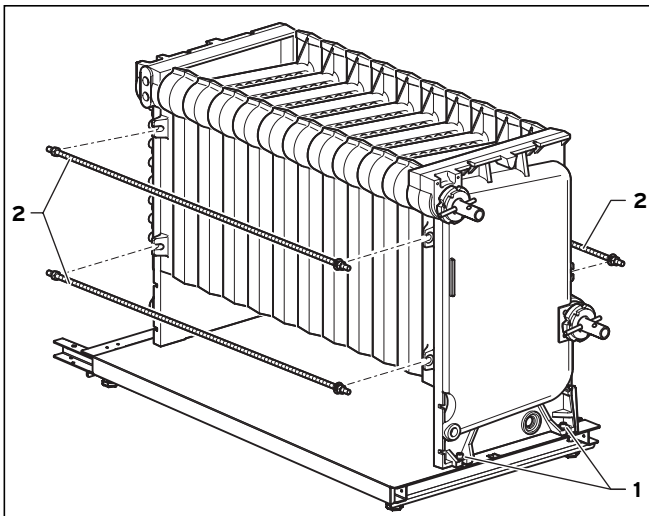


Рис. 4.18 Монтаж конечного звена и анкерных стяжек

- Привинтите конечное звено входящими в объем поставки винтами (1) к раме.
- Перед тем, как отсоединить стяжное устройство, установите три анкерных стяжки (2) в вырезы конечных звеньев.

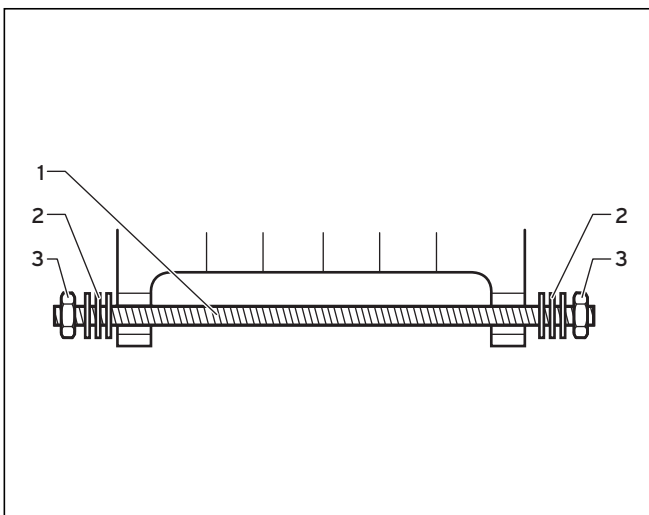


Рис. 4.19 Монтаж анкерных стяжек

- Для каждой анкерной стяжки (1) используйте шесть подкладных шайб (2) и две шестигранные гайки (3). Шестигранные гайки (3) затягивать только вручную, чтобы избежать высоких механических напряжений.

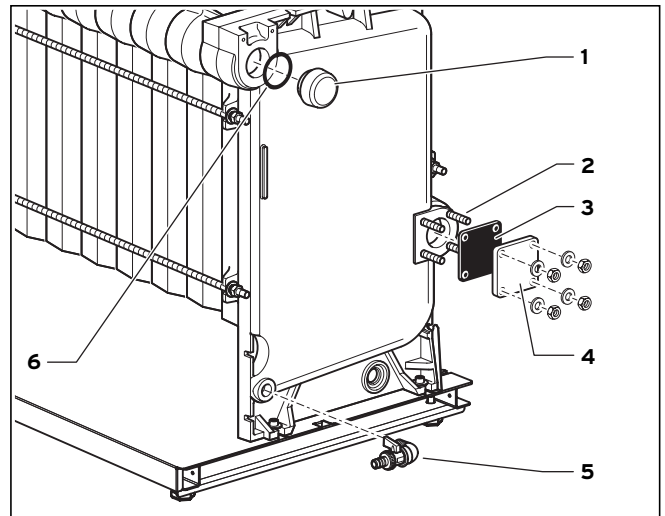


Рис. 4.20 Монтаж заглушек и сливного колена

- Винтите заглушку (1) с входящими в объем поставки уплотнениями (6) в отверстие.
- Винтите входящие в объем поставки пальцы с резьбой (2) в предназначенные для них резьбовые отверстия (ввинчивать короткий конец с резьбой).
- Уложите уплотнение (3) и пластину (4) и привинтите их четырьмя шестигранными гайками с подкладными шайбами.
- Уплотните сливное колено (5), ранее предварительно смонтированное с краном для наполнения/слива, паклей, и привинтите его.
- Таким же образом установите кран для наполнения/слива на другой стороне котла.

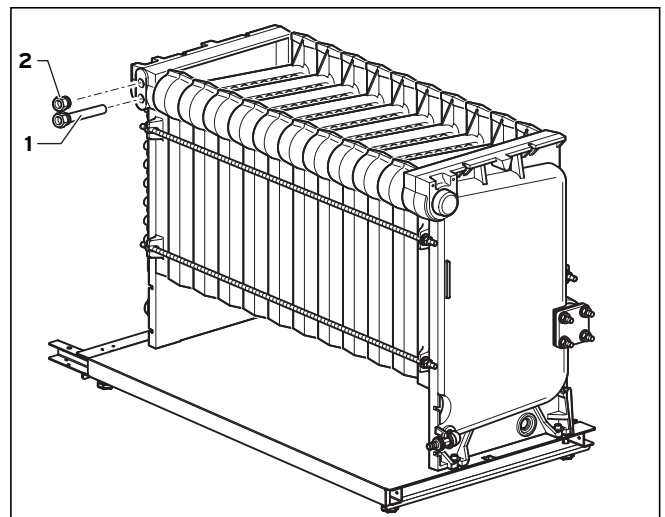


Рис. 4.21 Монтаж погружных гильз

- Уплотните погружную гильзу (1) и заглушку (2) паклей и установите их.

4.4.5 Установка котельного блока и подготовка к подключению к системе отопления

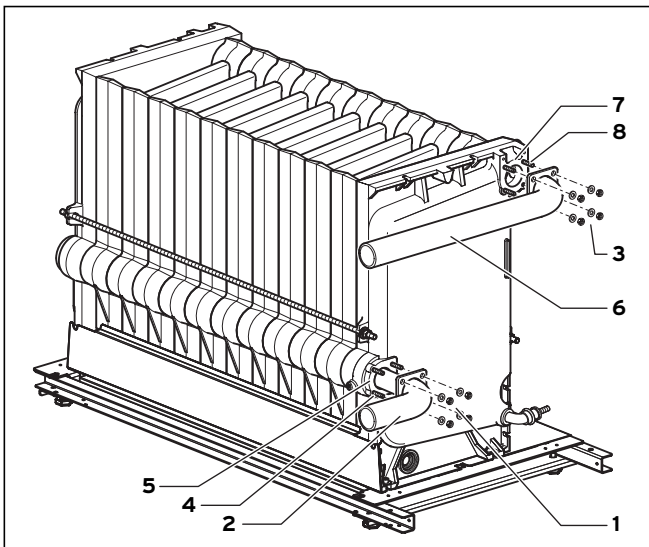


Рис. 4.22 Монтаж фланца подачи и возврата (касается только разобранного котельного блока)

- Ввинтите входящие в объем поставки пальцы с резьбой (4) в предназначенные для них резьбовые отверстия (ввинчивать короткий конец с резьбой).
- Установите распределительную трубу возврата (2) на втулку возврата (5), надев уплотнение на палец с резьбой (4), а распределительную трубу возврата (2) вставив во втулку возврата. Труба должна располагаться горизонтально.
- Свинтите трубу возврата плотно четырьмя подкладными шайбами, а также шестигранными гайками (1).
- Ввинтите входящие в объем поставки пальцы с резьбой (8) в предназначенные для них резьбовые отверстия (ввинчивать короткий конец с резьбой).
- Закрепите, как описано выше, колено подачи (6) с уплотнением на втулке подачи (7) четырьмя подкладными шайбами и шестигранными гайками.

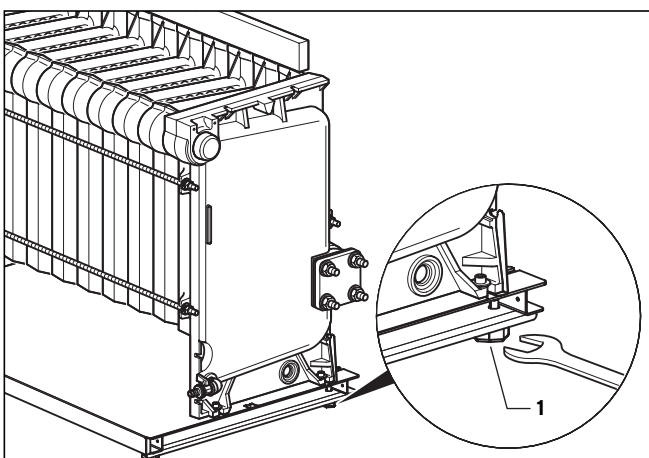


Рис. 4.23 Выверка котельного блока

Котельный блок должен располагаться горизонтально. Не должно быть подъема в сторону заглушки в верхней втулке, т. к. иначе в котельном блоке образуются воздушные пузыри.



Указание!

Не должно иметься подъема в сторону заглушки в верхней втулке, т. к. иначе в котельном блоке образуются воздушные пузыри.

- Выполните выверку котельного блока на плите основания в месте установки, используя регулируемые ножки котла (1, раствор ключа 30).
- Полностью подключите котел со стороны воды и проверьте его герметичность с испытательным давлением не **более 6 бар**. Используйте протарированный манометр, т. к. давление в водопроводе может быть значительно выше.

Отсоединить возможно негерметичные соединения nipples. Для этого с помощью долота осторожно и, по возможности, равномерно, разведите верхнюю и нижнюю втулку звеньев.

Запрессовывайте только новые nipples!

4.4.6 Монтаж изоляции и коллектора продуктов сгорания

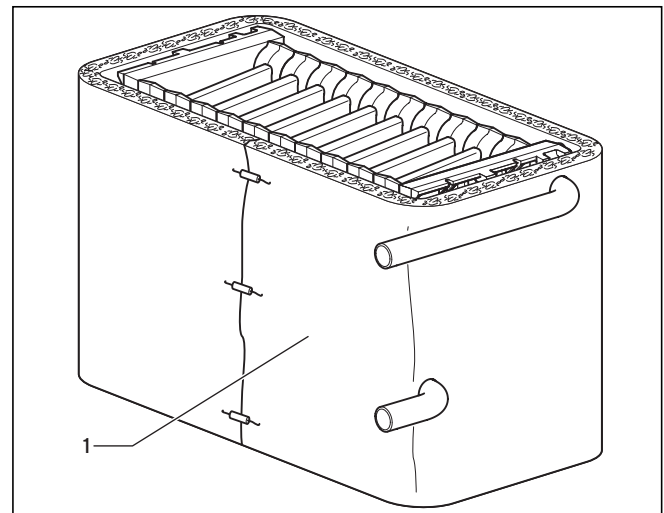


Рис. 4.24 Изоляция котельного блока

- Оденьте изоляцию (1) котельного блока. Для этого вставьте подающую и обратную линии в соответствующие отверстия в изоляции и уложите ее полностью вокруг котла.
- Закрепите концы изоляции тремя входящими в объем поставки пружинными зажимами.

4 Монтаж

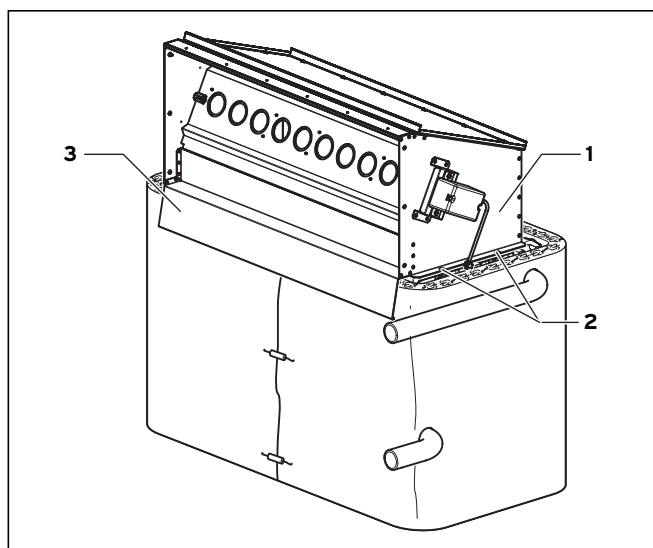


Рис. 4.25 Монтаж коллектора продуктов сгорания

- Наклейте уплотнительную ленту на край котлового блока.
- Установите коллектор продуктов сгорания (1) на уплотнительную ленту таким образом, чтобы длинный лист (3) располагался вне изоляции.
- Привинтите коллектор продуктов сгорания четырьмя входящими в объем поставки винтами (2) по обеим сторонам к литому блоку.

Дальнейший монтаж описан в главе 4.6.

4.5 Котельный блок, предварительно смонтированный



Указание!

Здесь Вы найдете объем поставки предварительно смонтированного котельного блока. Дальнейший монтаж описан в главе 4.6.

4.5.1 Объем поставки котельного блока, предварительно смонтированного

Проверьте комплектность и целостность объема поставки, используя приведенные рядом рисунок и таблицу.

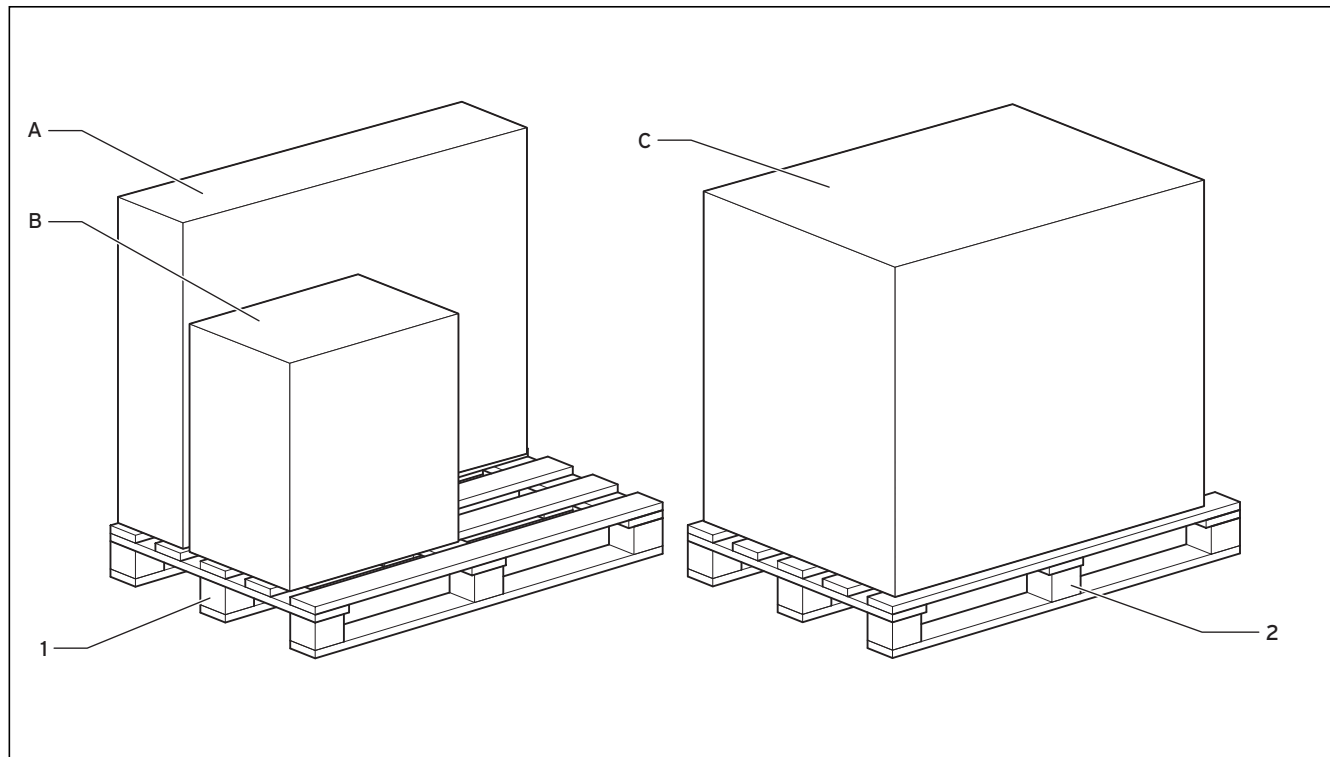


Рис. 4.26 Объем поставки котельного блока, предварительно смонтированного

Палета	Наименование	Единица измерения
1	Облицовка	A
1	Предохранитель тяги, кожух блока электроники	B
2	Коллектор продуктов сгорания	C
2	Горелка и керамические стержни	
2	Изоляция и	
2	теплообменник, полностью предварительно смонтированный на плите основания	
2	Коммутационный блок (прилагается отдельно)	
2	Мелкие детали	

Табл. 4.6 Объем поставки котельного блока, предварительно смонтированного

4.5.2 Объем поставки облицовки

Проверьте комплектность и целостность объема поставки, используя приведенные рядом рисунок и таблицу.

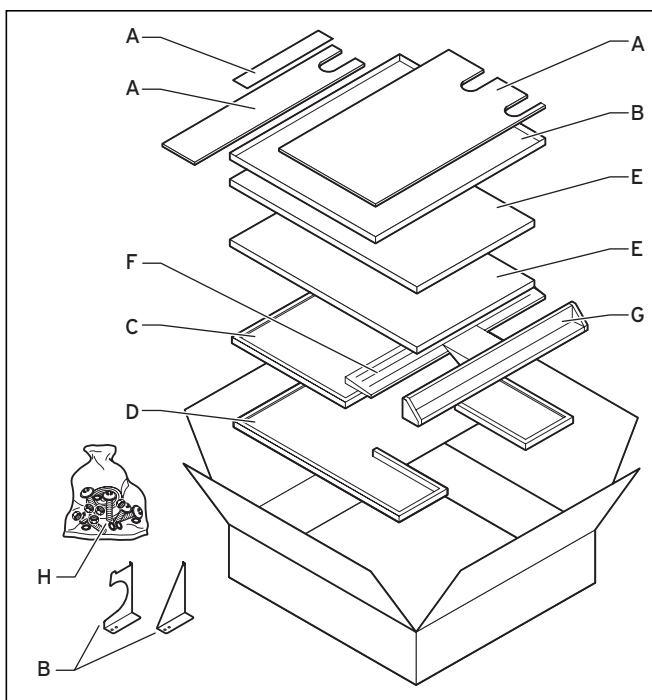


Рис. 4.27 Объем поставки обшивки

Наименование	
Листы задней стенки (1 большой, 2 малых)	A
Разделительный лист и 2 кронштейна (левый и правый)	B
Крышка, белая	C
Передний лист, белый	D
2 боковые части, белые	E
1 вентиляционная решетка, белая	F
Поперечная балка с держателем блока электроники	G
Дополнительная упаковка (винты/крепежные элементы)	H

Табл. 4.7 Объем поставки обшивки

4.5.3 Объем поставки предохранителя тяги

Проверьте комплектность и целостность объема поставки, используя приведенные рядом рисунок и таблицу.

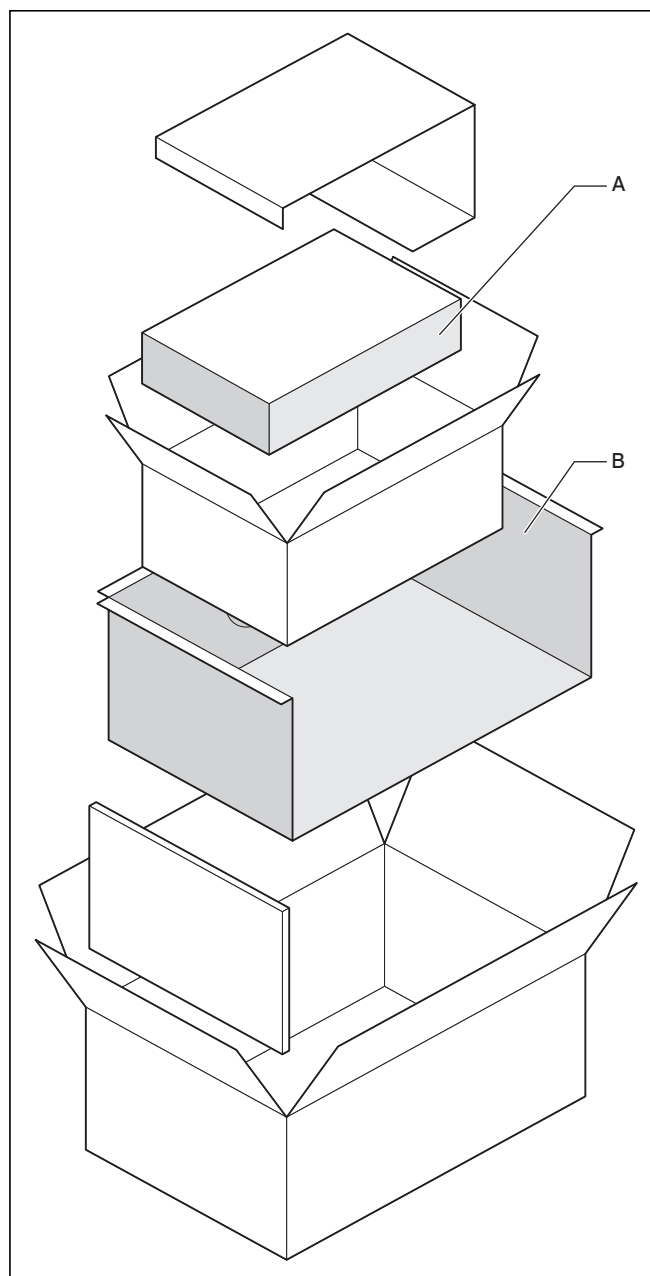


Рис. 4.28 Объем поставки предохранителя тяги

Наименование	
Кожух блока электроники	A
Предохранитель тяги	B

Табл. 4.8 Объем поставки предохранителя тяги

4.5.4 Выверка котельного блока

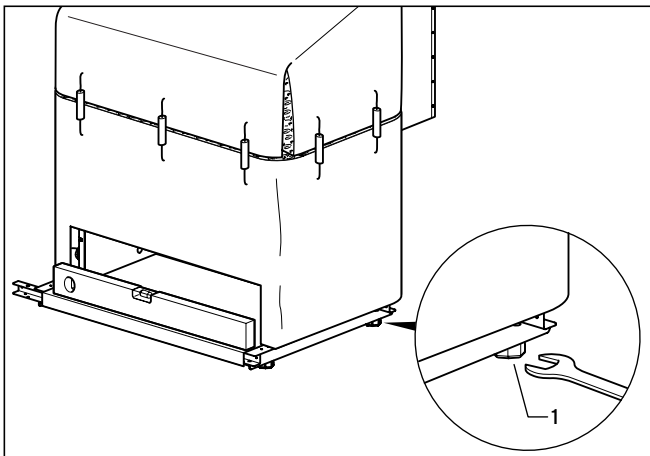


Рис. 4.30 Выверка котельного блока

Котельный блок должен располагаться горизонтально.

Указание!

Не должно иметься подъема в сторону заглушки в верхней втулке, т. к. иначе в котельном блоке образуются воздушные пузыри.

- Выполните выверку котельного блока на плите основания в месте установки, используя регулируемые ножки котла (1, раствор ключа 30).
- Полностью подключите котел со стороны воды и проверьте его герметичность с испытательным давлением не **более 6 бар**. Используйте протарированный манометр, т. к. давление в водопроводе может быть значительно выше.

4.6 Монтаж встраиваемых узлов

Указание!

Если котел должен эксплуатироваться с газом LL, рекомендуется установить дросселирующие вставки. См. также 6.2.8.

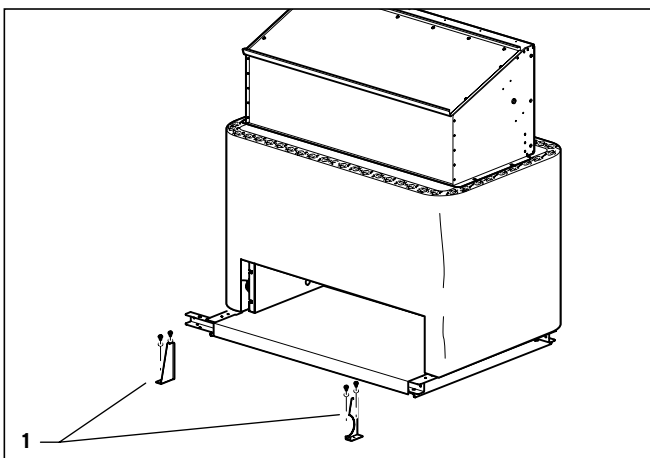


Рис. 4.31 Монтаж кронштейнов

- Навинтите оба кронштейна (1) справа и слева на раму.

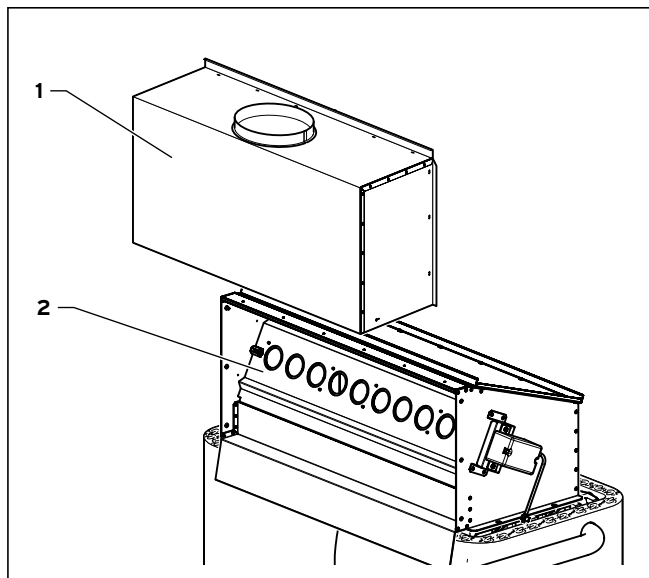


Рис. 4.32 Монтаж предохранителя тяги

- Установите предохранитель тяги (1) на коллектор продуктор сгорания (2).
- Свинтите предохранитель тяги вверх, справа и слева самонарезающимися винтами с коллектором продуктор сгорания.
- Проверьте герметичность предохранителя тяги на коллекторе продуктор сгорания. Он должен прилегать ровно и плотно.

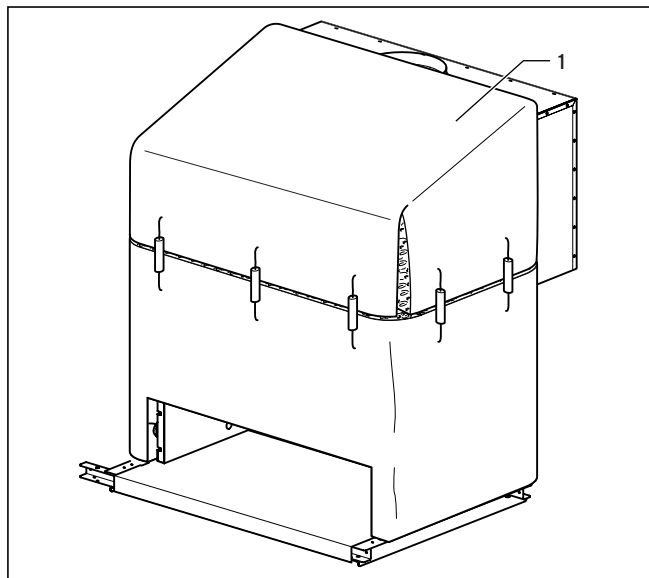


Рис. 4.33 Изолирование коллектора продуктор сгорания

- Нанесите изоляцию (1) коллектора продуктор сгорания. Следите за тем, чтобы изоляция плотно облегла коллектор.
- Закрепите изоляцию входящими в объем поставки пружинными зажимами к изоляции котельного блока.

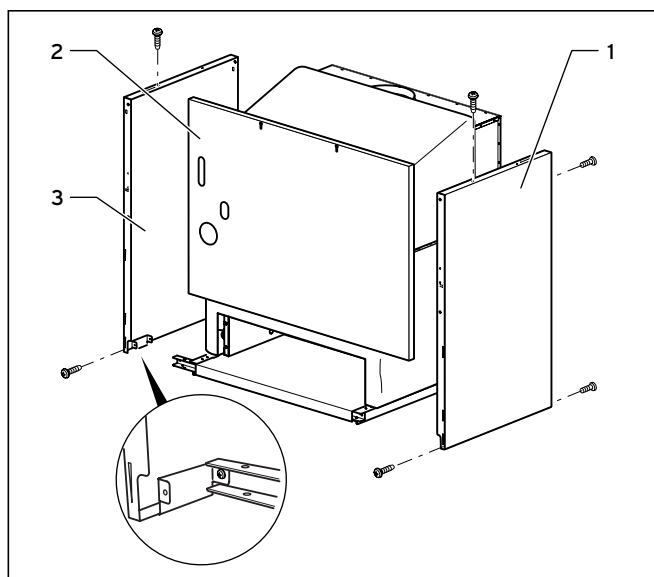


Рис. 4.34 Монтаж разделительного листа и боковых листов

- Закрепите один боковой лист (1) двумя винтами спереди и сзади на раме.
- Навинтите разделительный лист (2) перед котлом. Разделительный лист устанавливается на кронштейны и привинчивается в нижней части четырьмя винтами.
- Закрепите другой боковой лист (3) двумя винтами спереди и сзади на раме.
- Зафиксируйте боковые листы сверху винтами на разделительном листе.

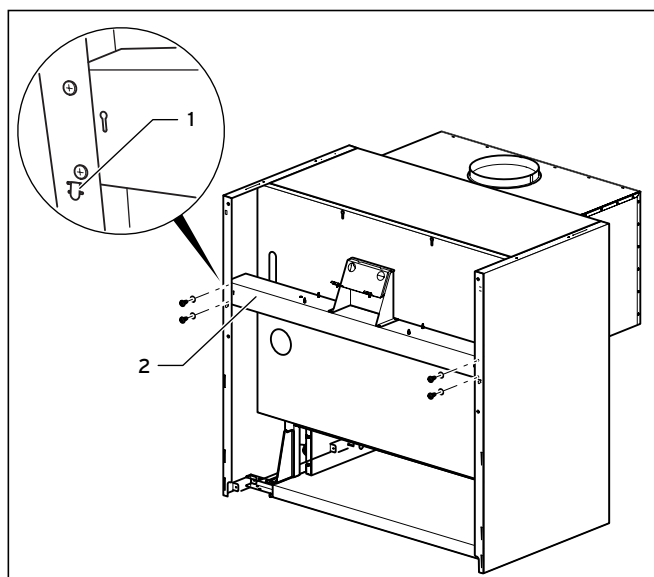


Рис. 4.35 Монтаж поперечной балки

- Вставьте выступы (1) поперечной балки (2) в отверстия в боковых листах и привинтите поперечную балку слева и справа к боковым листам, используя для этого по два самонарезающих винта.

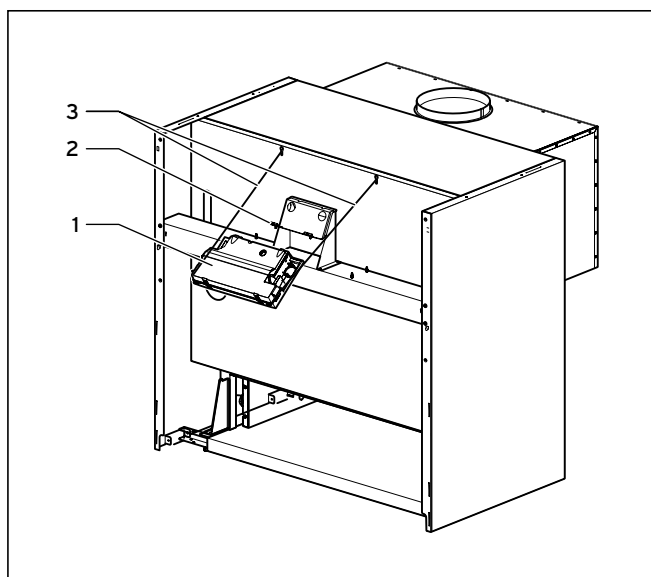


Рис. 4.36 Монтаж блока электроники

- Теперь установите блок электроники (1).
- Вставьте блок на держатель (2) на балке и зафиксируйте его лентами (3).

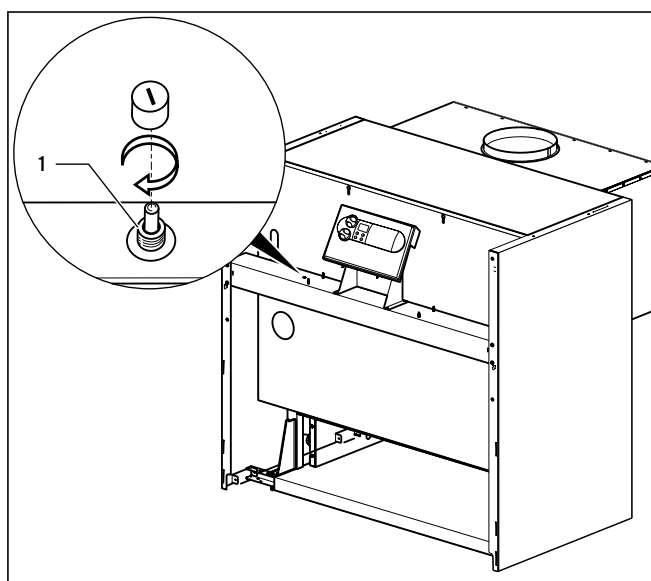


Рис. 4.37 Монтаж теплового предохранителя

- Установите тепловой предохранитель (1) на поперечную балку, слева рядом с блоком электроники.
- Присоедините тепловой предохранитель к предназначенным для этого штекерам блока электроники.

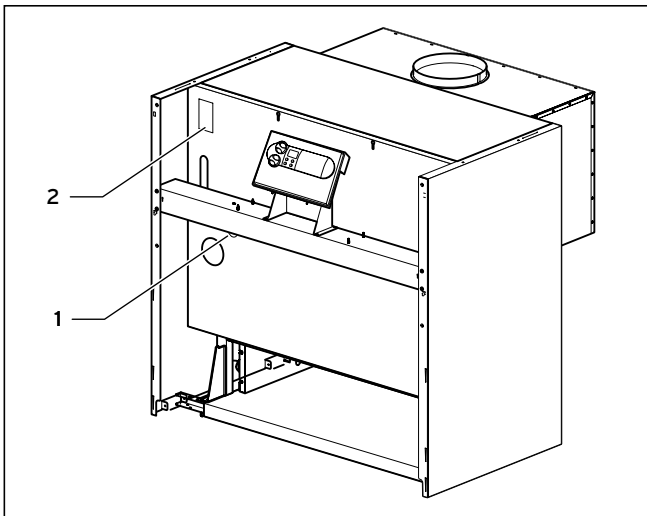


Рис. 4.38 Установка датчика температуры в погружную гильзу

- Вставьте датчик температуры в нижнюю погружную гильзу (1) слева на котле.
- Приклейте прилагаемый шильдик (2) слева вверху на разделительную стенку.

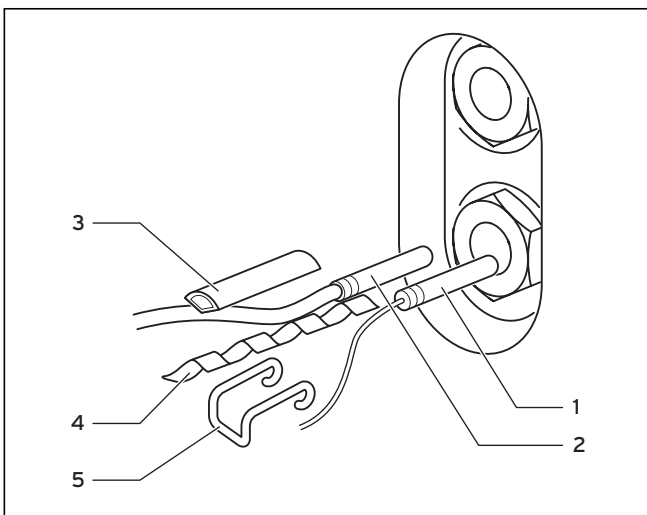


Рис. 4.39 Установка датчиков температуры в погружные гильзы

- Погружной датчик для теплового предохранителя (1, с капиллярной трубкой) и датчик температуры (2, красный штекер соединить с блоком электроники), а также пустую гильзу (3) необходимо вставить в нижнюю погружную гильзу.
- Уложите пружинный зажим (4) между погружными датчиками и вставьте его вместе с датчиками до упора в погружную гильзу.
- Зафиксируйте всю конструкции пружинными зажимами (5).

4.7 Монтаж горелки

4.7.1 Монтаж и демонтаж керамических стержней

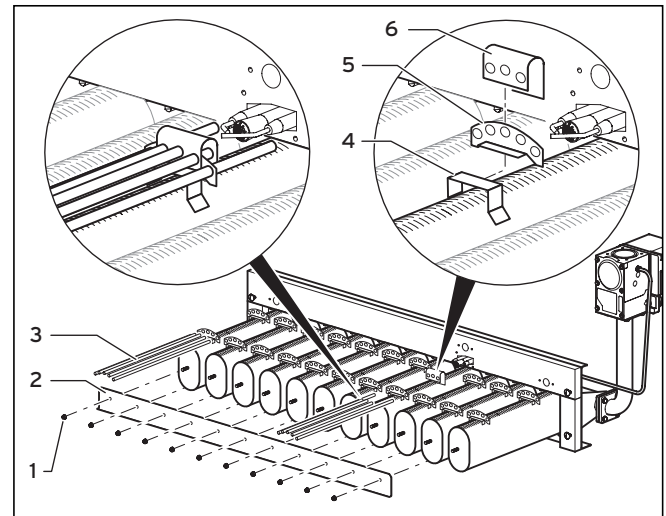


Рис. 4.40 Установка керамических стержней

- Вывинтите винты (1) из крепежной шины (2) и снимите ее.
- Установите направляющую скобу (5) на крепежную скобу (4).
- Для трубки горелки, которая расположена ниже сопла запальника, дополнительно установите на смонтированную направляющую скобу (5) зажим (6).
- Вставьте керамические стержни (3). Установите три коротких керамических стержня в зоне сопла запальника.
- Установите на место крепежную шину (2).
- Если, например, для переналадки на другой вид газа, требуется демонтаж, соблюдайте описанный порядок действий.

4.7.2 Установка горелки

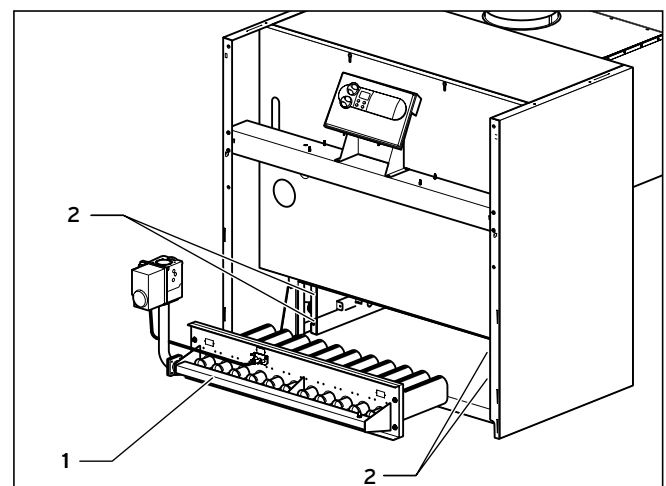


Рис. 4.41 Установка горелки

- Вставьте четыре винта в отверстия концевых звеньев.
- Установите горелку (1) на винты (2).
Убедитесь в том, что на горелке не осталось никаких предметов!

4 Монтаж

- Навинтите горелку на винты, используя подкладные шайбы и шестигранные гайки.

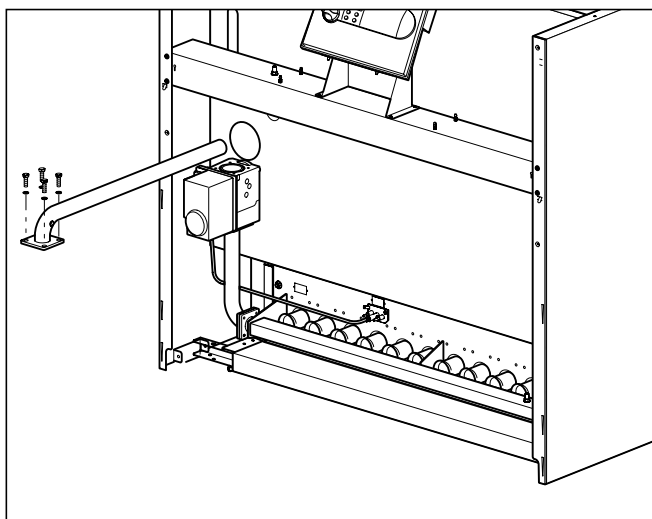


Рис. 4.42 Монтаж трубы подключения газа

- Снимите пылезащитное устройство с газовой арматуры.
- Проверьте, прочно ли сидит в газовой арматуре кольцо круглого сечения для уплотнения трубы подключения газа.
- Вставьте трубу сзади подачи газа с задней стороны котла и свинтите соединительный фланец с газовой арматурой. Начиная с мощности 125 кВт, Вы должны выполнить предварительный монтаж трубы подачи газа, собрав ее из двух входящих в объем поставки труб.

4.8 Присоединение электрокабелей

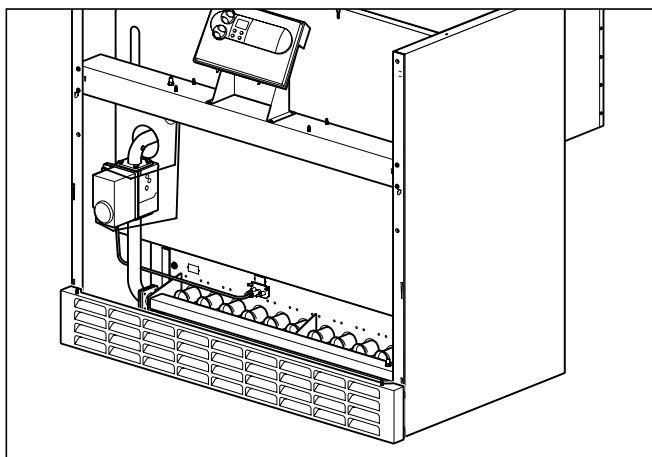


Рис. 4.43 Подключение газовых вентилей и теплового предохранителя

- Соедините все соединительные кабели с блоком электроники согласно схеме соединений, см. 5.4.3.

4.9 Монтаж облицовки

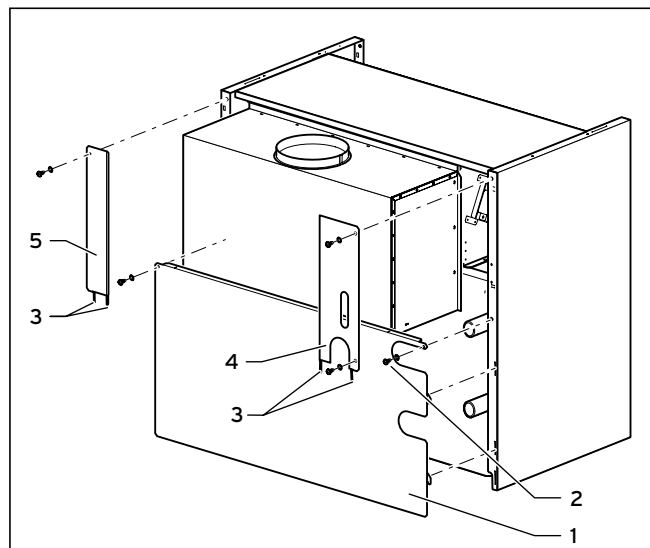


Рис. 4.44 Монтаж листа задней стенки

- Подвесьте лист задней стенки (1) на крепежные элементы в боковых листах и свинтите его самонарезающими винтами (2) слева и справа.
- Вставьте накладку (3) дополнительных листов задней стенки (4) и (5) и привинтите оба листа.



Указание!

Проверьте, правильно ли привинчены все листы.

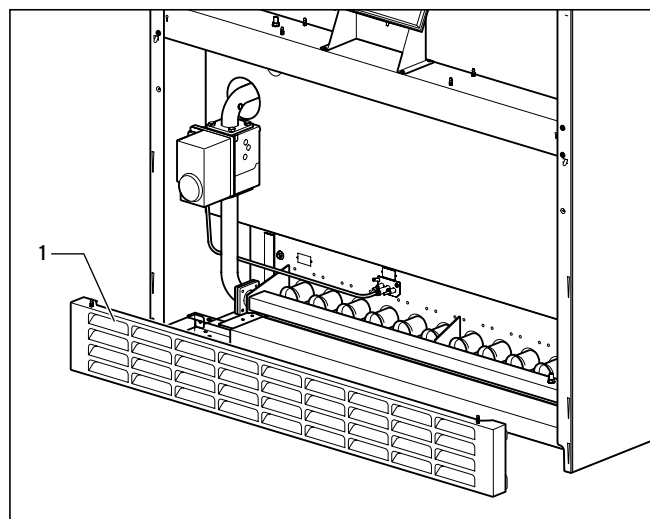


Рис. 4.45 Монтаж решетки

- Установите решетку (1) в боковые крепления в боковых частях.

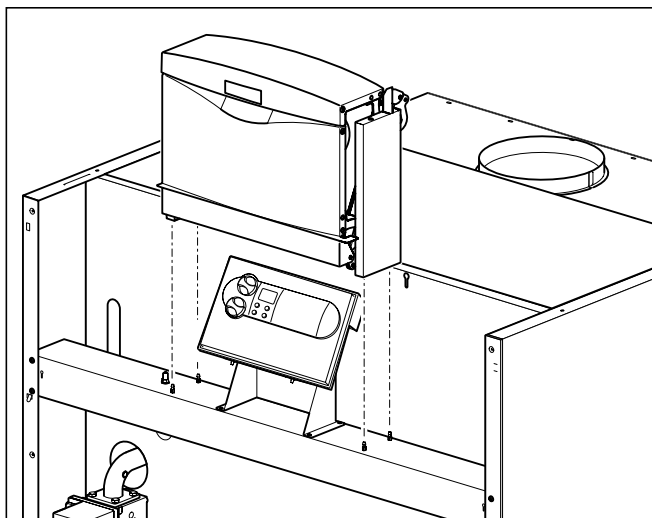


Рис. 4.46 Монтаж крышки блока электроники

- Установите крышку над блоком электроник таким образом, чтобы она зафиксировалась в цапфах поперечной балки.

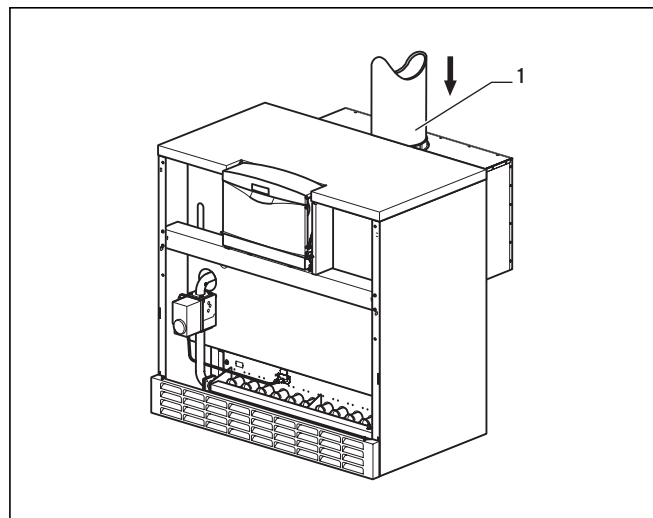


Рис. 4.48 Монтаж трубы газохода

- Установите обеспечиваемую заказчиком трубу газохода (1) на предохранитель тяги.

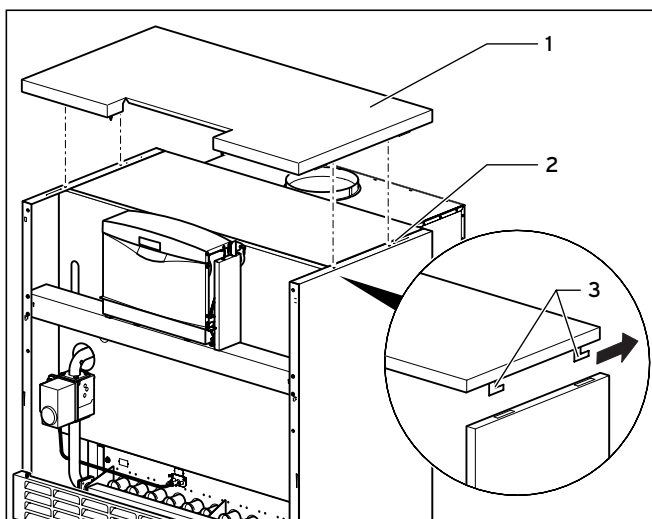


Рис. 4.47 Установка щитка

- Установите щиток (1). Для этого введите накладки (3) щитка в прорези боковых листов (2). Затем сместите щиток назад таким образом, чтобы совпадали передние кромки щитка и боковых листов.



Указание!

Следите за тем, чтобы труба газохода (1) прилегала заподлицо внутри трубного штуцера предохранителя тяги.

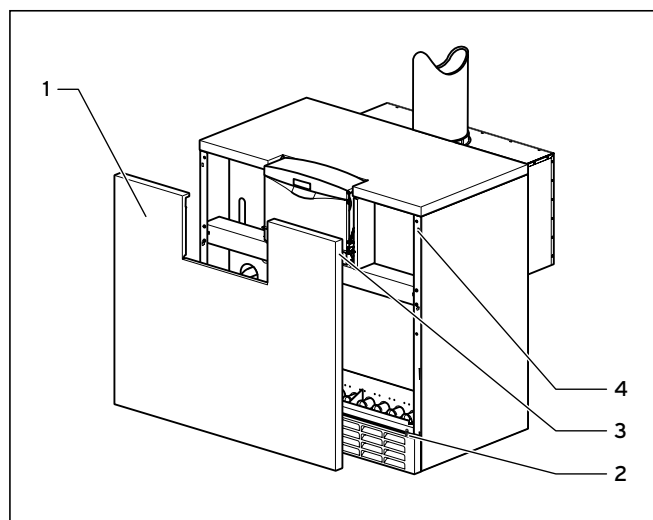


Рис. 4.49 Установка переднего листа

- Установите передний лист (1) на болты (2) плинтуса.
- Прижмите передний лист (1) двумя штифтами (3) в стопорные пружины (4).

5 Установка

5.1 Общие указания к отопительной системе

**Внимание!**

Перед подключением устройства тщательно промойте отопительную систему! Благодаря этому Вы удалите грат, окалину, остатки пакли, шпатлевку, ржавчину, грязь и т. п. из трубопроводов. В противном случае эти материалы накапливаются в устройстве и могут приводить к неисправностям.

5.2 Подключение газа

Монтаж газопроводов и газового оборудования разрешается выполнять только аттестованному специалисту специализированного лицензированного предприятия. Должны быть соблюдены требования местных норм и правил, а также требования местного предприятия по снабжению газом. Линию подачи газа рассчитать с учетом местных предписаний, см. раздел 3.2.

**Внимание!**

Обеспечивайте монтаж соединений и газопроводов без механических напряжений, чтобы это не привело к неплотности отопительной системы или соединительных патрубков!

- В линии подачи газа перед аппаратом установите газовый шаровой кран с требуемыми национальным законодательством предохранительным устройством. Он должен быть установлен в легко доступном месте.
- Подключение газового патрубка котла (2), см. рис. 4.1, к газопроводу выполняется при помощи резьбового соединения с плоским уплотнением. Для подключения газопровода установите ниппель с плоским уплотнением.

**Внимание!**

Блок регулировки давления газа разрешается проверять на герметичность с давлением не более 50 мбар! Более высокое испытательное давление может привести к повреждению газовой арматуры.

- Проверьте герметичность соединения, используя аэрозольный течеискатель.

5.3 Подключение к системе отопления

- Присоедините трубопровод подачи теплоносителя с патрубком подачи теплоносителя (1), см. рис. 4.1.
- Присоедините трубопровод возврата теплоносителя с патрубком возврата теплоносителя (3), см. рис. 4.1.
- Установите между отопительной системой и котлом требуемые запорные устройства и соответствующие предохранительные устройства.

5.4 Электромонтаж

5.4.1 Указания по электромонтажу

**Опасно!**

Опасность для жизни в связи с поражением током на токоведущих частях.

Перед началом работ на устройстве выключить подачу электропитания и предохранить от повторного включения.

Электромонтаж должен быть выполнен аттестованным специалистом специализированного лицензированного предприятия, который несет ответственность за выполнение существующих правил, предписаний и нормативных актов. Мы обращаем особое внимание на действующие национальные предписания и требования энергоснабжающей организации.

Газовые отопительные котлы Vaillant для облегчения электромонтажа оснащены системой соединительных штекеров ProE и готовы к подключению.

Сетевой кабель и все другие соединительные кабели (например, от отопительного насоса) могут быть присоединены к предназначенным для них штекерам системы ProE (см. рис. 5.1 и 5.2).

Сетевой кабель и кабели малого напряжения (например, линии питания датчиков) должны быть проложены отдельно.

5.4.2 Подключение сетевого кабеля

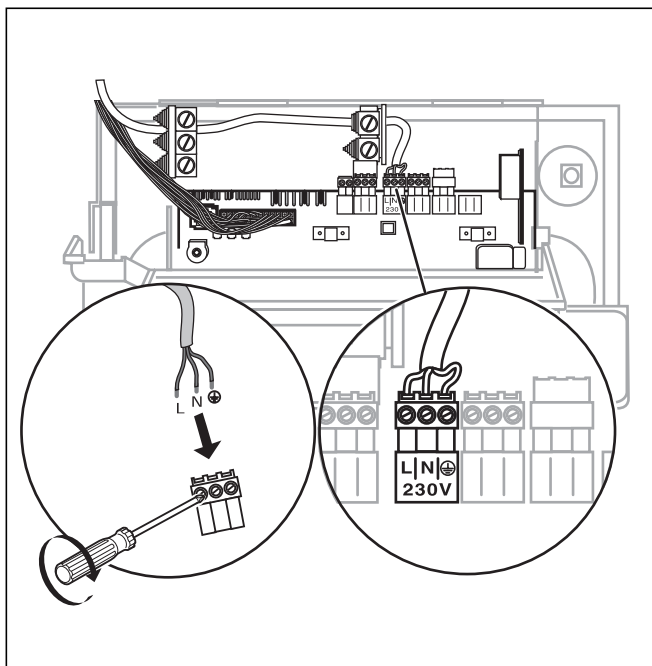


Рис. 5.1 Подключение сетевого кабеля

Номинальное напряжение сети должно составлять 230 В; при напряжении сети свыше 253 В и ниже 190 В возможны эксплуатационные неисправности.

**Внимание!**

Из-за подачи сетевого напряжения на ошибочные зажимы системы ProE может быть разрушена электроника.

Присоединяйте сетевой кабель только к предназначенным для него зажимам!

Сетевой кабель должен быть подключен через жесткий ввод и разединительное устройство с раствором контактов не менее 3 мм (например, предохранители, силовые выключатели). В системе вторичного распределения питания установить предохранитель на 16 А.

- Проложите сетевой кабель до уровня подключения системы ProE в котле.
- Выполните жесткий монтаж сетевого кабеля к штекерам ProE (см. рис. 5.1).

5.4.3 Подключение датчиков и серводвигателей

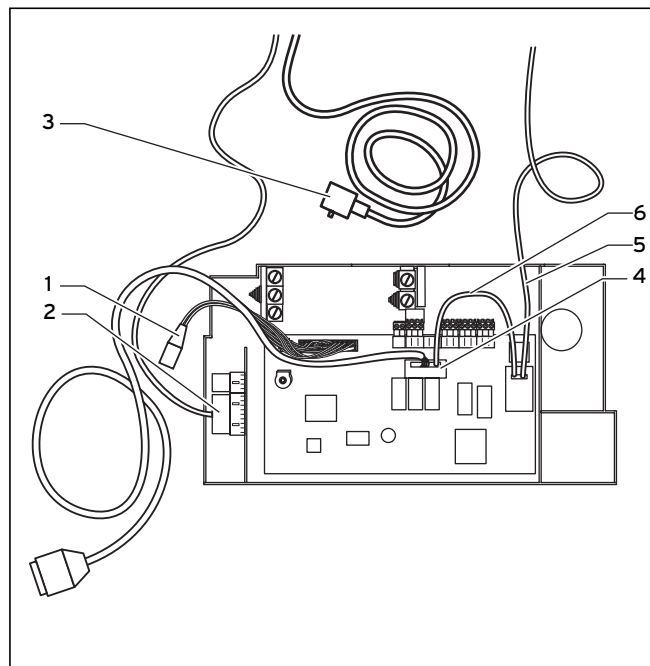


Рис. 5.2 Подключение датчиков и серводвигателей

- Присоедините соединительный кабель с штекерами (1, два плоских штекера) к тепловому предохранителю.
- Присоедините соединительный кабель от серводвигателя к штекеру (2) на блоке электроники.
- Присоедините другой соединительный кабель от серводвигателя к штекеру (3) на газовой арматуре.
- Присоедините соединительный кабель от газового клапана к штекеру (4) на блоке электроники.

**Указание!**

При предварительно смонтированных электрических подключениях на газовой арматуре необходимо дополнительно установить уплотнения. Уплотнения находятся в пластиковом мешочке, который приклеен к соединительной трубе.

- Присоедините кабель от запального электрода (5) к запальному трансформатору.
- Присоедините заземляющий кабель (6) к запальному трансформатору.

5.4.4 Схема электрических соединений с системой ProE

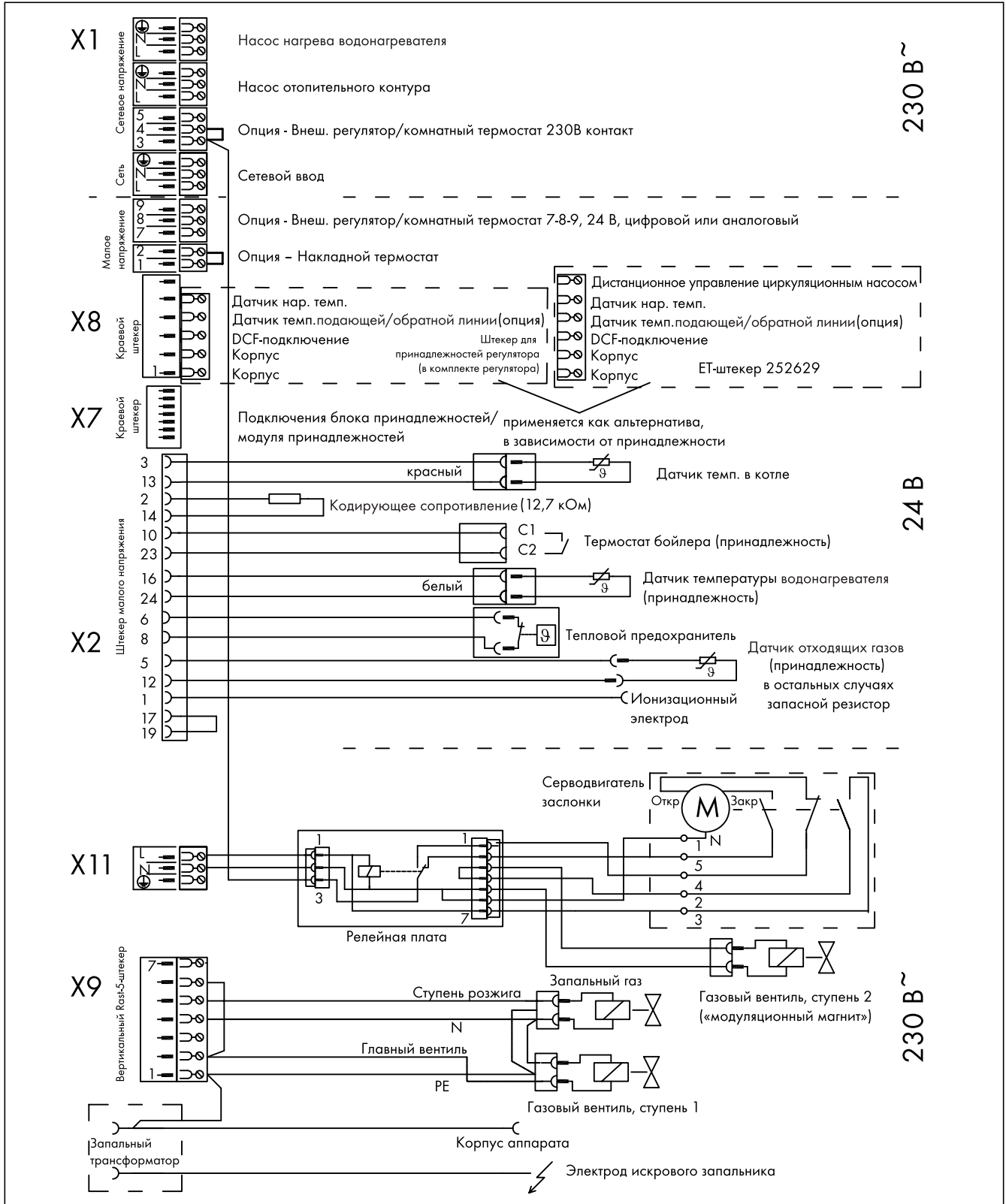


Рис. 5.3 Электрические соединения atmoCRAFT до 115 кВт

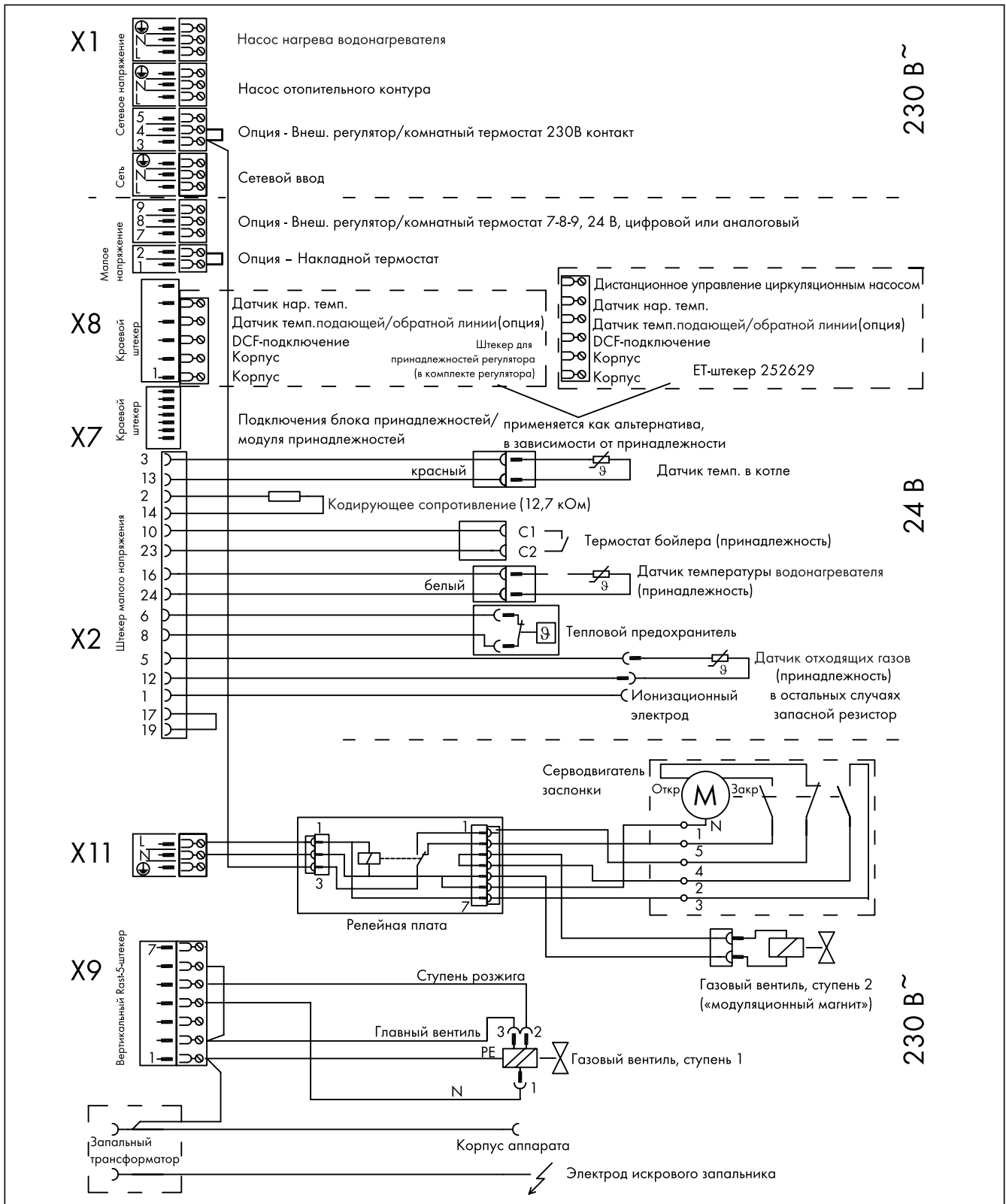


Рис. 5.4 Электрические соединения atmoCRAFT свыше 125 кВт

5.4.5 Подключение внешних принадлежностей и регулирующих устройств

В случае присоединения принадлежности необходимо снять имеющуюся перемычку на соответствующем штекере. Особенно в случае подключения накладного термостата не забудьте снять перемычку.

Регулятор	Подключение
VRC 410s (1-контурный регулятор)	Установка в панель управления
VRC 420s (2-контурный регулятор)	Блок управления: Установка в панель управления Блок смесителя: Блок электроники, штекер ProE
autoMATIC 620	Зажим X1/7-8-9
calorMATIC 630	Зажим X1/7-8-9
VRT 40	Блок электроники: Штекер ProE
VRT 390	Штекер X1, 7-8-9
VRT 320	Зажим X1/7-8-9
VRT 330	Зажим X1/7-8-9
VRT 340f	Приемник: Установка в панель управления
VR 30/2	Штекер X6/телефонный штекер (рядом с X2)
VR 80	К eBUS регулятора calorMATIC 630 или autoMATIC 620
VR 90	
Модуль смесителя VR 60	

Табл. 5.1: Обзор применяемых регулирующих устройств

Принадлежности и внешние компоненты установки	Подключение
Внешний датчик VRC-DCF (из комплекта регулирования 410/420, см. выше)	Распределительная коробка: гнездо X 8
Максимальный термостат	Распределительная коробка: штекер ProE «Накладной термостат»
Управление вытяжкой и управление внешним газовым электромагнитным клапаном и индикатор сообщений о неисправностях и внешний отопительный насос и управление циркуляционным насосом и управление внешней заслонкой газохода	Принадлежность - это дополнительный соединительный блок, который содержит названные функции. Он присоединяется для управления компонентами к распределительной коробке: гнездо X 7
Управление внешним электромагнитным клапаном или индикатор рабочих сообщений и сообщений о неисправностях или управление внешним отопительным насосом или управление циркуляционным насосом	Принадлежность может быть применена для двух из названных функций - настройка требуемой функции выполняется на принадлежности. Она присоединяется для управления компонентами к распределительной коробке: гнездо X 7
Датчик опрокидывания тяги	Штекеры интегрированы в кабельный жгут, подключение вместо обычно установленного запасного резистора
Регулятор давления газа	Подключение к штекеру ProE: накладной термостат, гнездо X 1

Табл. 5.2: Принадлежности и внешние компоненты установки



Указание!

Для регулятора давления газа к входу малого напряжения накладного термостата можно подключить (посредственно) несколько выключателей с защитной функцией.

Устройство отсечки подачи газа при срыве поступления воды, внешние регулирующие устройства и подобными компоненты должны подключаться через контакты с нулевым потенциалом. Приведенные в табл. 5.1 регулирующие устройства можно применять для регулирования Vaillant atmoCRAFT и отопительной системы. Монтаж производится согласно соответствующей инструкции по эксплуатации.

5.4.6 Подключение внешних датчиков, регуляторов (принадлежности)

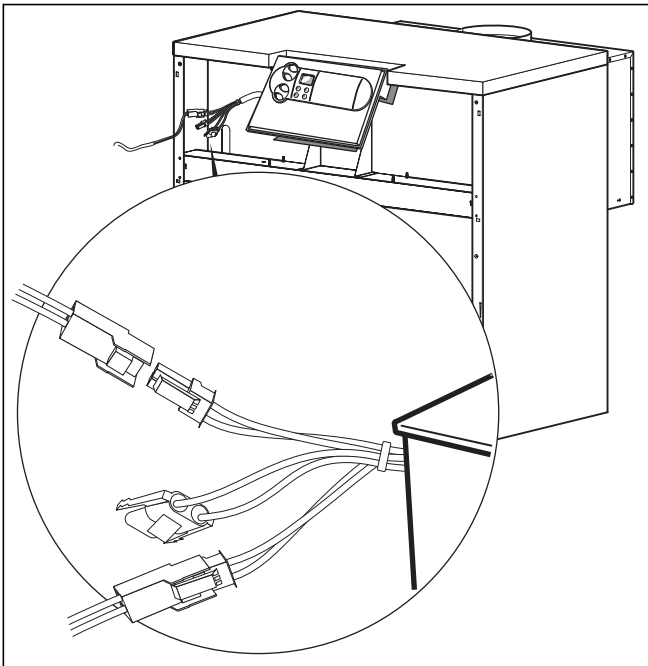


Рис. 5.5 Подключение датчиков

- Присоедините датчики для функции памяти к штекерам (белого цвета) на кабельном жгуте.
- Присоедините наружный датчик к штекеру X8 (при использовании VRC 410 или 420).
- Присоедините устройство отсечки подачи газа при прекращении поступления воды или регулятор давления газа к «накладному термостату» (ProE), используя контакты с нулевым потенциалом, а заслонку газохода к принадлежности.

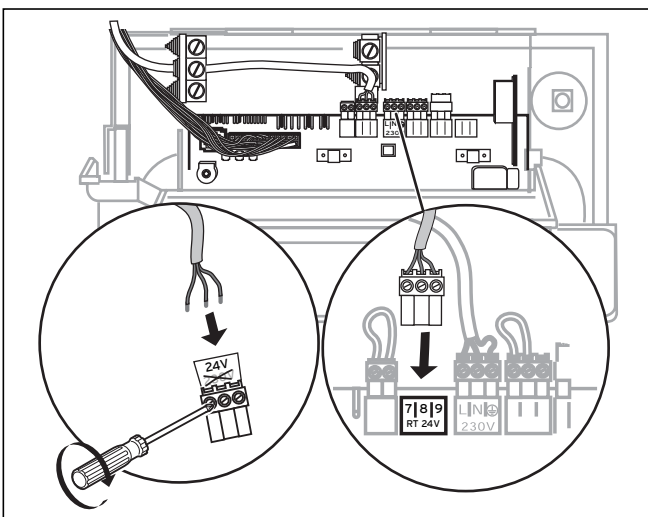


Рис. 5.6 Подключение регулирующего устройства к 7-8-9

Принадлежности, присоединяемые к системе ProE

Информация об электромонтаже следующих принадлежностей приведена в соответствующих инструкциях:

- Емкостной водонагреватель
- Отопительный насос системы отопления
- Регулирующие устройства

6 Ввод в эксплуатацию

Первый ввод устройства в эксплуатацию и инструктаж пользователя должны быть проведены квалифицированным специалистом.

Последующие включения устройства описаны в руководстве по эксплуатации в разделе 4.3 «Ввод в эксплуатацию».



Внимание!

Перед вводом в эксплуатацию, а также после осмотров, технического обслуживания и ремонта проверять герметичность газового аппарата!

6.1 Заполнение установки

6.1.1 Водоподготовка в отопительных системах

Требования к характеристикам воды для наполнения и подпитки:

В качестве воды для наполнения можно использовать воду с карбонатной жесткостью до 3,0 моль/м³ (16,8 °dH).

При более жесткой воде во избежание образования накипи необходимо выполнить комплексирование жесткости или умягчение.

Греющая вода (оборотная вода):

В открытых отопительных системах с двумя предохранительными трубопроводами, при которых греющая вода циркулирует через расширительный сосуд, требуется добавление связывающего кислород средства; при этом достаточный избыток в линии возврата должен обеспечиваться путем регулярного контроля.

Во всех других установках этой группы никаких мер по контролю состава греющей воды не требуется.



Внимание!

Во избежание неисправностей из-за образования накипи в открытых установках, а также при общей жесткости воды для наполнения и подпитки свыше 3 моль/м³ (16,8 °dH) рекомендуется умягчение воды. При этом соблюдать инструкцию по использованию соответствующего умягчающего средства.



Внимание!

Не добавляйте в греющую воду антифризы или антикоррозионные средства!

При добавлении в греющую воду антифризов или антикоррозионных средств могут появляться изменения в уплотнениях и шумы во время работы. Фирма Vaillant не несет никакой ответственности за вызванный этим ущерб.

Проинформируйте пользователя о мерах по защите от замерзания.

Умягчайте греющую воду при жесткости свыше 3,6 моль/м³ (20 °dH). Для этого Вы можете использовать ионообменник производства Vaillant. Ионообменники Вы найдете в действующих каталогах запасных частей Vaillant. Следуйте прилагаемой инструкции по эксплуатации.

6.1.2 Приведение в состояние готовности к эксплуатации

Для приведения установки в состояние готовности к эксплуатации соблюдайте следующий порядок действий:

- Отопительную систему заполнить водой до требуемого уровня (не менее 1,0 бар в замкнутых системах) и удалить воздух.
- Открыть запорный кран в линии подачи газа.
- Включить главный выключатель.
- Проверьте входное давление газа.
- Проверьте установленный расход газа.
- Для настройки оптимального термического КПД выполнить измерение потерь тепла с отходящими газами.
- Если подключен емкостной водонагреватель косвенного нагрева, введите его в эксплуатацию. Соблюдайте соответствующее руководство по монтажу и эксплуатации.
- Проверить правильность настройки и функционирования всех управляющих, контрольных и регулирующих устройств.
- Ознакомьте клиента с управлением аппаратом и передайте ему на хранение всю документацию, прилагаемую к устройству.
- Посоветуйте клиенту заключить договор о техническом обслуживании.

6.2 Проверка настроек газа

6.2.1 Заводская настройка

На заводе-изготовителе котлы настроены на природный газ 2H (G20; число Воббе 15,0 кВтч/м³). Регулятор давления газа на газовой арматуре опломбирован.



Внимание!

Перед вводом устройства в эксплуатацию сравните данные об установленном виде газа на шильдике с местным видом газа.

Конструкция устройства **не** соответствует имеющемуся местному виду газа:

- Перед вводом в эксплуатацию котла необходимо перенастроить на соответствующий вид газа.

Переналадку на другой вид газа разрешается выполнять только специалисту и только с использованием поставляемых с заводом-изготовителем оригинальных комплектов переналадки. При этом соблюдайте руководство по переналадке, прилагаемое к комплекту переналадки.

6.2.2 Проверка входного давления (давления истечения газа)

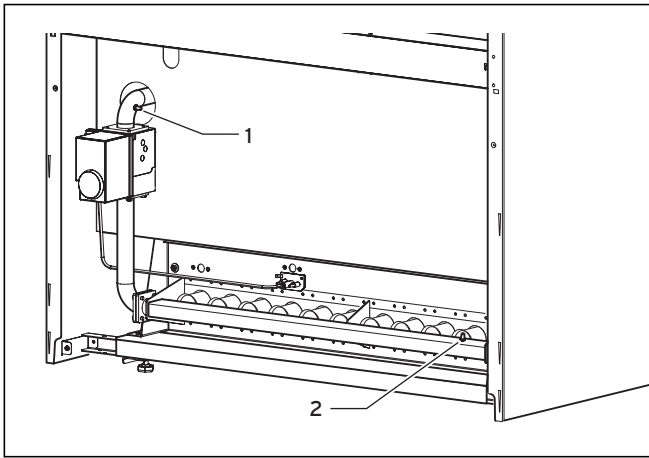


Рис. 6.1 Патрубок для измерения входного давления

При проверке входного давления соблюдайте следующий порядок действий:

- Выключите котел.
- Закройте запорный газовый кран в главной линии подачи газа в котел.
- Вывинтите винт из патрубка для измерения входного давления (1) и присоедините подходящий манометр.
- Включите котел, как описано в главе 6.
- Измерьте входное давление газа по манометру.

Минимальное входное давление природного газа: 13 мбар
Максимальное входное давление сжиженного газа: 30 мбар



Внимание!

Если входное давление указанные значения, определить причину отклонения и устранить неисправность.

Если неисправность не удастся локализовать, запрещается выполнять настройку и включение котла; об этом необходимо сообщить в предприятие по снабжению газом.

- Выключите котел.
- Снимите манометр и закройте патрубок для измерения входного давления (1) уплотняющим винтом.

6.2.3 Настройка по методу давления на соплах

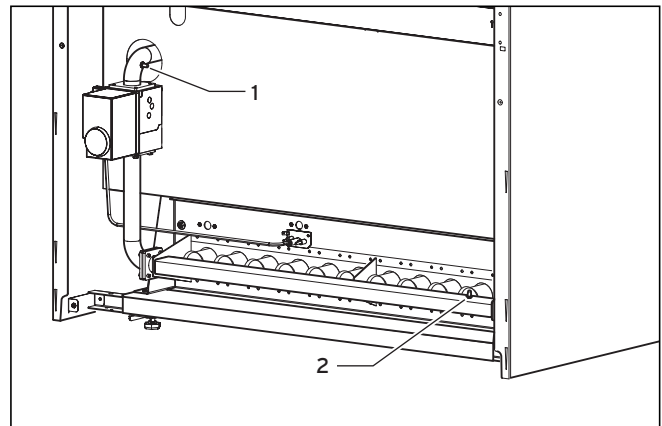


Рис. 6.2 Настройка давления на соплах

Регулировка требуется только после переналадки на сжиженный газ. Для настройки необходимо снять крышку регулировочных винтов.

- Закройте запорный газовый кран в главной линии подачи газа в котел.
- Вывинтите заглушку из патрубка для измерения давления на соплах (2) и подключите манометр с разрешением 0,1 мбар к патрубку для измерения давления на соплах на трубе распределения газа.
- Откройте запорный газовый кран.
- Включите котел, как описано в главе 6.

Регулировка ступени 1

- Переключите котел через диагностическую точку d.00 на режим ступени 1.
- Установите давление на соплах для частичной нагрузки 60 % (ступень 1) винтом со шлицем, используя для этого отвертку. Вращение по часовой стрелке (+) = давление на соплах выше - больше газа
Вращение против часовой стрелки (-) = давление на соплах ниже - меньше газа

Регулировка ступени 2

- Переключите котел через диагностическую точку d.00 на режим ступени 2 (полная нагрузка).
- Сравните давление на соплах с табличным значением (гл. 6.2.4).



Указание!

Выполняйте вращение только до установленного давления в горелке. Перекручивание может привести к разрушению регулятора давления.

- Установите вначале давление на соплах для номинальной нагрузки (ступень 2) шестигранной гайкой (1), используя для этого ключ раствором 8. При этом удерживайте отверткой регулировочный винт (2). Вращение по часовой стрелке (+) = давление на соплах выше - больше газа
Вращение против часовой стрелки (-) = давление на соплах ниже - меньше газа

6 Ввод в эксплуатацию

- Выключите котел.
- Закройте запорный газовый кран в главной линии подачи газа в котел.
- Снимите манометр.
- Плотно закрутите винт в патрубок для измерения давления на соплах на трубе распределения газа.
- Переключите котел обратно через диагностическую точку d.00 на автоматический режим.

6.2.4 Таблицы настройки газовой арматуры

Вид газа	Маркировка сопла соответствует диаметру сопла Ø в 1/100 мм		Давление на соплах		
			Номинальная мощность (ступень 2)		Частичная мощность (ступень 1 и начальное давление газа)
	65 - 115	125 - 160	65 - 115	125 - 160	
Природный газ 2Н $W_s = 15,0 \text{ кВтч/м}^3$	290	280	8,8	8,5	3,4
Пропан 3Р $W_s = 22,5 \text{ кВтч/м}^3$	165		32		12
Бутан 3В $W_s = 25,7 \text{ кВтч/м}^3$	155		28,5		11,5

Табл. 6.1 Таблица настройки давления на соплах

Размеры и давление на соплах для номинальной/частичной мощности; давление на соплах в мбар при 15 °С, 1013 мбар, сухой.

	VK INT 654/9		VK INT 754/9		VK INT 854/9		VK INT 1004/9		VK INT 1154/9	
Номинальная/частичная мощность ²⁾	65	39	75	45	85	51	99	59,4	115	69
Расход газа ¹⁾ [л/мин] для природного газа 2Н $W_s = 15,0 \text{ кВтч/м}^3$	123	73	141	84	161	96	198	118	216	129
	VK INT 1254/9		VK INT 1454/9		VK INT 1604/9					
Номинальная/частичная мощность ²⁾	124	78	143	90	157	99				
Расход газа ¹⁾ [л/мин] для природного газа 2Н $W_s = 15,0 \text{ кВтч/м}^3$	236	141	272	163	299	179				

Табл. 6.2 Таблица настройки расхода газа

1) Расход газа в л/мин при 15 °С, 1013 мбар, сухой

2) QNL в кВт (тепловая мощность; левый столбец = номинальная мощность, правый столбец = частичная мощность (60 %))

6.2.5 Эксплуатационная проверка

После окончания настройки выполнить следующим образом эксплуатационную проверку:

- Откройте запорный газовый кран и включите котел, как описано в гл. 6.
- Проверьте герметичность котла и отопительной системы.



Внимание!

Проверьте также, плотно ли закрыты все ниппели для измерения давления газа.

- Проверьте правильность отвода продуктов сгорания на предохранителе тяги.
- Убедитесь в стабильности и регулярности розжига и образовании пламени на главной горелке.

6.2.6 Переналадка с природного на сжиженный газ

Замена сопел

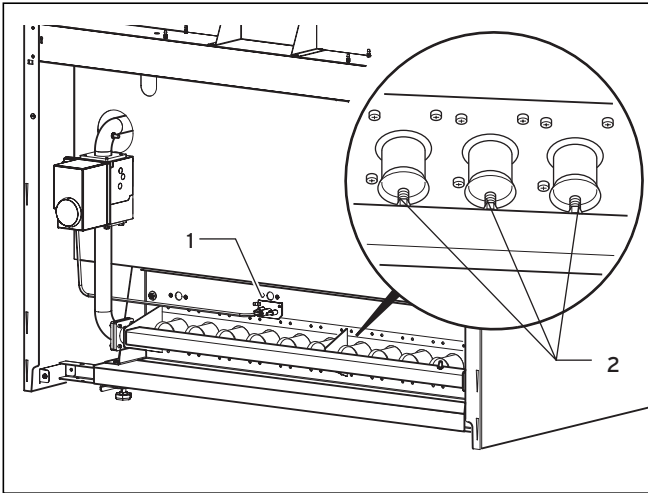


Рис. 6.3 Замена сопел

- Выключите котел.
- Демонтируйте горелку и снимите заднюю крепежную шину.
- Демонтируйте керамические стержни, см. раздел 4.7.1.
- Замените запальное сопло для природного газа (1) на сопло для сжиженного газа (1x24).
- Вывинтите сопла горелки для природного газа (2).
- Ввинтите сопла горелки для сжиженного газа, обеспечивая их газоплотность.

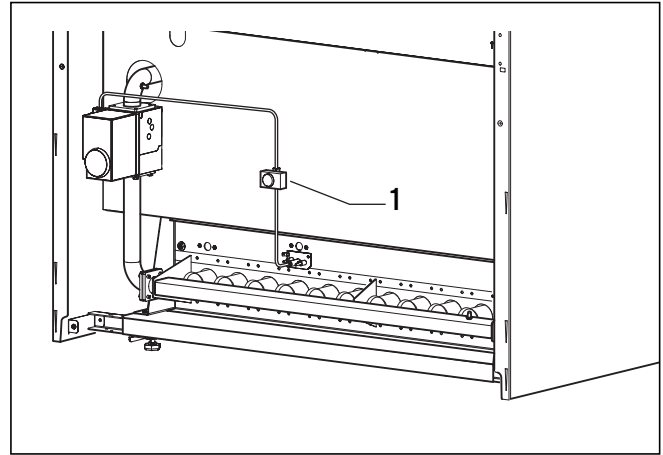


Рис. 6.4 Трубное соединение с запорным клапаном

- Установите трубные соединения с запорным клапаном (1) на газовую арматуру.
- Присоедините входящее в комплект поставки кабельное соединение согласно схеме соединений.

Ввод в эксплуатацию и настройка



Внимание!

Соблюдайте указания по подключению газа, приведенные в главе 6.2 руководства по монтажу.

- Включите котел, как описано в главе 6 руководства по монтажу.
- Заново отрегулируйте давление на соплах, как описано в главе 6.2.3 руководства по монтажу.
- Проверьте герметичность всех резьбовых соединений, которые были ослаблены при переналадке и снова затянуты, используя для этого аэрозольный текеискатель.
- Наклейте на трубу распределения газа входящую в объем поставки наклейку «Переналажено на сжиженный газ».



Указание!

Храните демонтированные при переналадке детали и руководства по их монтажу для возможной обратной переналадки.

6.2.7 Переналадка со сжиженного на природный газ

Замена сопел

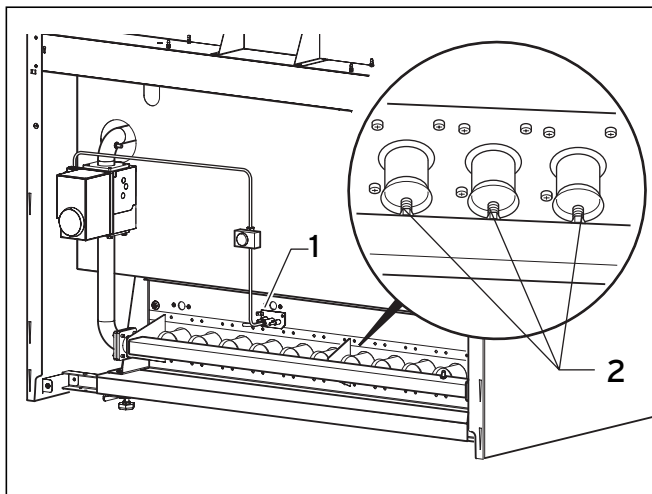


Рис. 6.5 Замена сопел

- Выключите котел.
- Демонтируйте горелку.
- Установите керамические стержни, см. раздел 4.7.1.
- Вывинтите сопла горелки для сжиженного газа (2).
- Ввинтите сопла горелки для природного газа Н, обеспечивая их газоплотность.
- Замените запальное сопло для сжиженного газа (1х24) (1) на сопло для природного газа Н (2х27).
- Снимите наклейку «Переналажено на сжиженный газ».

Ввод в эксплуатацию и настройка



Внимание!

Соблюдайте указания по подключению газа, приведенные в главе 6.2 руководства по монтажу.

- Включите котел, как описано в главе 6 руководства по монтажу.
- Заново отрегулируйте давление на соплах, как описано в главе 6.2.3 руководства по монтажу.
- Проверьте герметичность всех резьбовых соединений, которые были ослаблены при переналадке и снова затянуты, используя для этого аэрозольный течеискатель.
- Снимите наклейку «Переналажено на сжиженный газ» с трубы распределения газа.



Указание!

Храните демонтированные при переналадке детали и руководства по их монтажу для возможной обратной переналадки.

6.2.8 Проверка газовойпускной системы



Указание!

Положение подключения трубы газохода показано на рис. 4.45. Труба газохода должна быть проложена с подъемом к дымовой трубе.

Проверка безупречного отвода продуктов сгорания через трубу газохода должна проводиться при следующих условиях эксплуатации:

- Окна и двери в помещении должны быть закрыты.
- Предписанные вентиляционные устройства не должны быть перекрыты, смещены или сужены.
- Рекомендуемая тяга в дымовой трубе должна находиться в диапазоне от 0,03 до 0,09 мбар.



Указание!

Чем ниже тяга в дымовой трубе в допустимом диапазоне, тем выше термический КПД газовой топки.



Внимание!

Тяга в дымовой трубе не должна быть меньше нижнего допустимого значения в связи с требованием надежного отвода продуктов сгорания.

В целях достижения высокого КПД запрещается превышать верхнее допустимое значение тяги в дымовой трубе.

При тяге в дымовой трубе менее 0,03 мбар или более 0,09 мбар запрещается вводить устройство в эксплуатацию.



Указание!

При тяге в дымовой трубе менее 0,03 мбар или более 0,09 мбар проконсультируйтесь с трубочистом.

- Измерение потерь тепла с отходящими газами также рекомендуется выполнять при указанных выше условиях эксплуатации.

6.3 Инструктаж пользователя

Пользователь отопительной системы должен быть проинструктирован об обращении и функционировании этой системы. При этом принять соответствующие меры:

- Передайте пользователю на хранение все инструкции и документацию. Обратите его внимание на то, что инструкции должны оставаться вблизи устройства.



Внимание!

После окончания монтажа наклейте на лицевую панель аппарата прилагаемую наклейку 835593 на языке пользователя.

- Проинструктируйте пользователя о принятых мерах по обеспечению подвода необходимого количества воздуха для горения и нормального отвода продуктов сгорания. При этом следует обратить внимание пользователя на то, что запрещается вносить изменения, влияющие на работу устройства.
- Проинструктируйте пользователя о контроле требуемого давления наполнения установки, а также о мерах по подпитке и удалению воздуха.
- Обратите внимание пользователя на правильную (экономичную) регулировку температуры, регулирующих устройств и термостатных клапанов.
- Укажите пользователю на необходимость регулярного проведения осмотров и технического обслуживания устройства.
- Посоветуйте ему заключить договор об осмотрах и техническом обслуживании.

7 Адаптирование к отопительной системе

Устройства atmoCRAFT оснащены цифровой информационно-аналитической системой (системой DIA).

7.1 Выбор и настройка параметров

В режиме диагностики Вы можете изменять различные параметры, чтобы адаптировать нагревательное устройство к системе отопления.

В таблице 7.1 только коды диагностики, которые Вы можете изменять. Все другие диагностические точки требуются для диагностики и устранения неисправностей (см. главу 8). На дисплее появляется соответствующая диагностическая информация.

- Удерживайте кнопки «i» и «+» нажатыми около 5 секунд, пока не появится индикация «d.0».
- Нажатием кнопки «+» или «-» Вы переходите вперед-назад между параметрами.
- Нажмите кнопку «i», чтобы открыть меню выбранного параметра.
- При необходимости, измените значение кнопками «+» или «-» (индикация мигает).
- Сохраните новое установленное значение, удерживая кнопку «i» нажатой около 5 секунд, пока индикация не перестанет мигать.

Вы можете выйти из режима диагностики следующим образом:

- Нажмите одновременно кнопки «i» и «+» или не нажимайте в течение около 4 минут ни одну из кнопок.

На дисплее снова указывается текущая температура подачи теплоносителя.

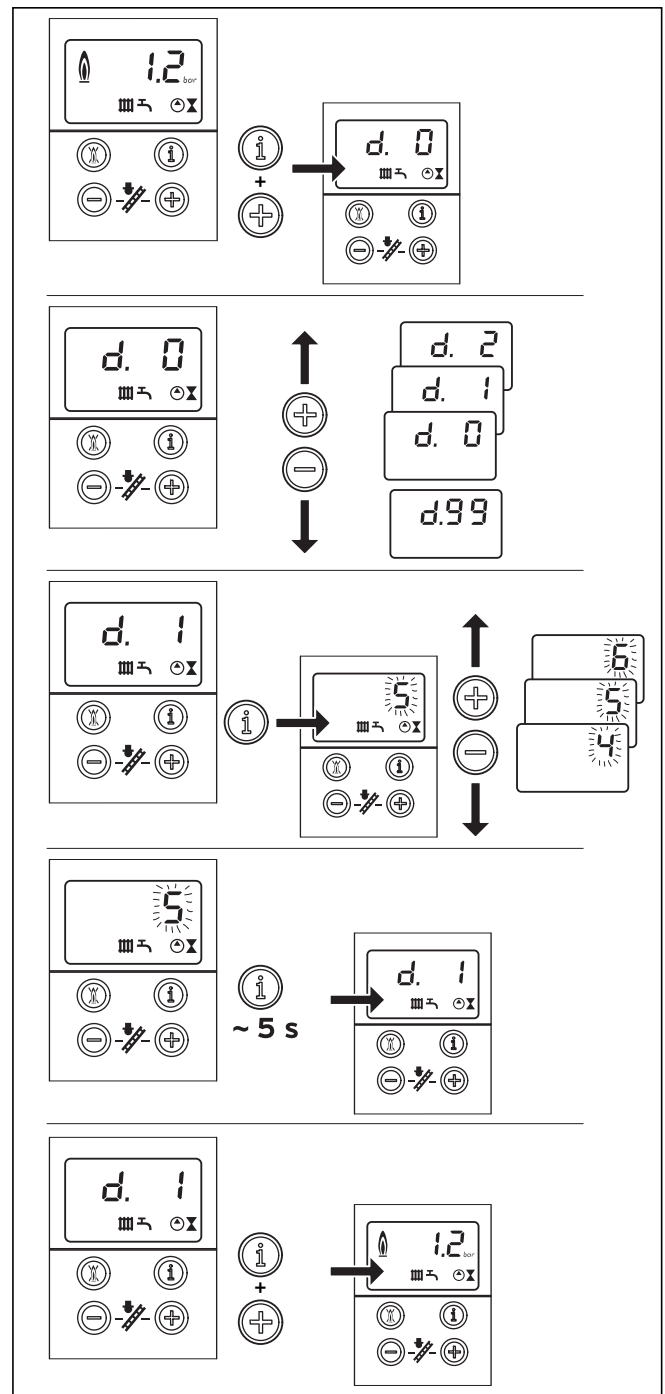



Рис. 7.1 Настройка параметров системе DIA

7 Адаптирование к отопительной системе

7.2 Обзор настраиваемых параметров установки

Следующие параметры можно настроить для адаптации устройства к отопительной системе и к требованиям пользователя:

 **Указание!**

В последнюю колонку Вы можете внести установленные значения параметров установки.

Индикация	Значение	Устанавливаемые значения	Заводская настройка	Настройка, определяемая характеристиками системы
d.00	Тестовый режим на ступени 1 горелки для настройки газовой арматуры (только для 2-ступенчатых котлов)	0 - нормальный режим (обе ступени) 1 - После пуска производится возврат на ступень 1 2 - полная нагрузка (ступень 2)	0	
d.01	Время выбега отопительного насоса Начинается после окончания требования тепла	5 - 60 мин «-» для непрерывной работы	5 мин	
d.02	Время блокировки горелки Начинается после окончания режима отопления	2 - 60 мин	2 мин	
d.05	Заданное значение температуры подачи	Индикация в °C	-	
d.16	Переключение внешнего насоса / солнечного насоса	2 = нормальный режим	2	
d.46	Поправочное значение наружной температуры Для коррекции влияния внешнего тепла на датчик	- 10 ... 10 K	0 K	
d.50	Гистерезис выключения регулятора подачи Температура отключения выше рассчитанного заданного значения	0 ... 10 K	6 K	
d.51	Гистерезис включения регулятора подачи Температура включения ниже рассчитанного заданного значения	0 ... 10 K	2 K	
d.71	Максимальная температура подачи для режима отопления	40 °C ... 85 °C	75 °C	
d.72	Время продолжения работы насоса после нагрева бойлера	0, 10, 20, ... 600 с	300 с	
d.75	Максимальное время подпитки бойлера без собственного устройства управления	20, 21, 22 ... 90 мин	30 мин	
d.78	Заданная температура подачи в режиме ГВС (ограничение температуры зарядки бойлера)	60 °C ... 90 °C	90 °C	
d.84	Количество часов до следующего технического обслуживания или «Выкл» 0	0 ... 300 x 10 ч или «-» (Выкл)	«-» (Выкл)	
d.85	Минимальная заданная температура подачи	30 °C ... 50 °C	35 °C	

Табл. 7.1 Регулируемые параметры системы DIA

8 Осмотры и техническое обслуживание

8.1 Указания по техническому обслуживанию

Условием длительного срока службы, надежной и безотказной работы является регулярное ежегодное проведение осмотра и профилактического обслуживания устройства специалистом.



Опасно!

Осмотры, техническое обслуживание и ремонт разрешается проводить только специализированной фирме. Невыполнение осмотров/технического обслуживания может приводить к травмам и материальному ущербу.

Для длительного обеспечения всех функций устройства Vaillant и для того, чтобы не изменять допущенное к эксплуатации серийное состояние, при работах по техническому обслуживанию и уходу разрешается использовать только оригинальные запасные части Vaillant! Перечень запасных частей содержится в каталоге запасных частей для соответствующего оборудования. Информацию Вы можете получить во всех заводских гарантийно-консультационных пунктах Vaillant.

8.2 Указания по технике безопасности

Перед работами по осмотру всегда выполняйте следующие операции:

- Выключите главный выключатель.
- Закройте газовый кран.
- Закройте линии подачи и возврата теплоносителя.



Опасно!

Опасность для жизни в связи с поражением током на токоведущих частях! На зажимах питания в распределительной коробке устройства имеется электрическое напряжение даже при выключенном главном выключателе. Защищать распределительную коробку от брызг воды. Перед началом работ на устройстве выключить подачу электропитания и предохранить от повторного включения!

После окончания всех работ по осмотру всегда выполняйте следующие операции:

- Откройте линии подачи и возврата теплоносителя.
- При необходимости, заполните установку водой с давлением около 1,5 бар и удалите воздух из системы отопления.
- Откройте газовый кран.
- Включимте подачу электропитания и главный выключатель.
- Проверьте герметичность устройства со стороны газа и воды.
- При необходимости, еще раз подпитайте и удалите воздух из системы отопления.



Указание!

Если необходимо проведение работ по осмотру и техническому обслуживанию при включенном главном выключателе, то на это указывается при описании работы по техническому обслуживанию.

8.3 Обзор работ по техническому обслуживанию

Следующие операции должны быть проведены при техническом обслуживании устройства:

№	Операция	Провести:	
		1 раз в год	При необходимости
1	Отсоединить устройство от электрической сети и закрыть газовый кран	X	
2	Закрывать краны обслуживания; стравить давление греющей и горячей воды в устройстве, при необходимости, опорожнить		X
3	Проверить тепловой предохранитель	X	
4	Проверить газовый топочный автомат	X	
5	Проверить регулятор давления газа (опция)	X	
6	Проверить герметичность устройства	X	
7	Визуальный контроль газовыпускной системы, теплообменника, горелки, заслонки газохода предохранителя тяги	X	
8	Проверка настроек газовой арматуры	X	
9	Провести измерения параметров продуктов сгорания	X	
10	Проверка функционирования заслонки газохода	X	
11	Очистка горелки	X	
12	Замена уплотнений	X	
13	Очистка теплообменника		X
14	Проверка регулирующих и предохранительных устройств	X	
15	Проверка настроек газовой арматуры	X	
16	Провести измерения параметров продуктов сгорания	X	
17	Проверка и, при необходимости, повторная настройка регулирующих устройств	X	
18	Протоколирование проведенного технического обслуживания и результатов измерения параметров продуктов сгорания	X	

Табл. 8.1 Операции при техническом обслуживании

8.3.1 Проверка теплового предохранителя

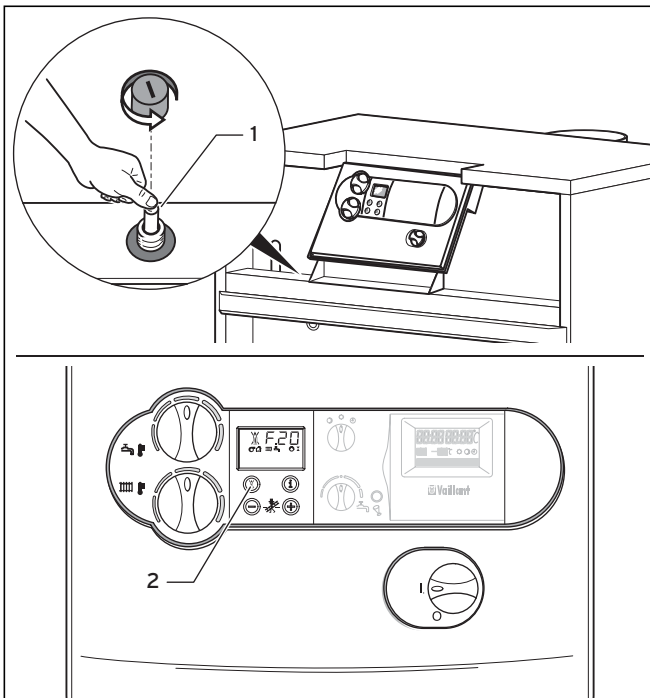


Рис. 8.1 Деблокирующая кнопка, кнопка «Устранение неисправностей»

Пояснения к рисунку

- 1 Деблокирующая кнопка теплового предохранителя с крышкой
- 2 Кнопка «Устранение неисправностей»

- Включите главный выключатель.
- Перекройте отопительный контур.
- Установите устройство на максимальную температуру подачи и проводите нагрев до отключения регулятором.
- Подождя две минуты (выравнивание температур), запустите диагностическую программу **P.5**.
После запуска диагностической программы **P.5** котел остается в работе до тех пор, пока не сработает тепловой предохранитель.
Диагностическая программа **P.5** вызывается нажатием «Сеть вкл.» и одновременным нажатием на 5 с кнопки «+».
Нажатием кнопки «Информация» запускается диагностическая программа, т. е. и котел для проверки теплового предохранителя.

Указание!

Внутренний отопительный насос не отключается. Поэтому во время проверки теплового предохранителя запорные органы отопительных контуров должны оставаться закрытыми.

- Котел должен отключиться при 110 °С.
- Выполните деблокировку после охлаждения котла (см. раздел 9.3).

Указание!

Через 15 минут происходит автоматический выход из диагностической программы. Вы должны выполнить проверку в течение этого времени.

8.3.2 Проверка газового топочного автомата

- Вытащите штекер ионизационного кабеля во время работы. Пламя горелки должно сразу же погаснуть. Газовый топочный автомат заново запускается приблизительно через 30 секунд. После третьей безуспешной попытки розжига газовый топочный автомат переключается на неисправность. На дисплее появляется сообщение об ошибке «F.29».
- Вставьте штекер ионизационного кабеля на место. Приблизительно через 5 секунд можно разблокировать котел (см. раздел 9.3).

8.3.3 Герметичность

- Проверьте герметичность аппарата, газовойпускной системы и водопроводных трубопроводов.

8.3.4 Контроль приточного и вытяжного воздуха

- Выполните визуальный контроль каналов приточного и вытяжного воздуха.
- Проверьте чистоту и состояние имеющихся вентиляционных решеток.
- Проверьте, свободны ли и не перекрыты ли имеющиеся приточные и вытяжные каналы.

8.3.5 Контроль газовойпускной системы

- Выполните визуальный контроль следующих узлов:
 - Газовыпускная система
 - Теплообменник
 - Горелка
 - Заслонка газохода предохранителя тяги (ступень 1 = заслонка газохода закрыта, ступень 2 = заслонка газохода открыта)

8.3.6 Контроль настройки газовой арматуры

- Проверьте настройку газовой арматуры путем сравнения расхода газа на газовом счетчике со значениями в таблице расхода газа (см. табл. 6.2 «Таблица настройки расхода газа»).

8.3.7 Измерение потерь тепла с отходящими газами и полноты сгорания

Для определения потерь тепла с отходящими газами необходимо измерить содержание CO_2 в продуктах сгорания, температуру продуктов сгорания и температуру воздуха помещения. С помощью современных электронных газоанализаторов можно одновременно определить или рассчитать несколько измеряемых величин:

- Содержание CO_2 (или содержание O_2)
- Температура продуктов сгорания
- Температура воздуха помещения
- Содержание CO
- Тяга в дымовой трубе
- Потери тепла с отходящими газами (рассчитываются автоматически)
- Выполните требуемые измерения.

8.4 Работы по техническому обслуживанию

8.4.1 Очистка горелки



Внимание!

По возможности, не используйте химические чистящие средства, т. к. это может привести к образованию отложений на контрольных и запальных электродах. При известных обстоятельствах, устройство переключается на неисправность.

Если, тем не менее, Вы используете химические чистящие средства, то в конце Вы должны тщательно очистить электроды.

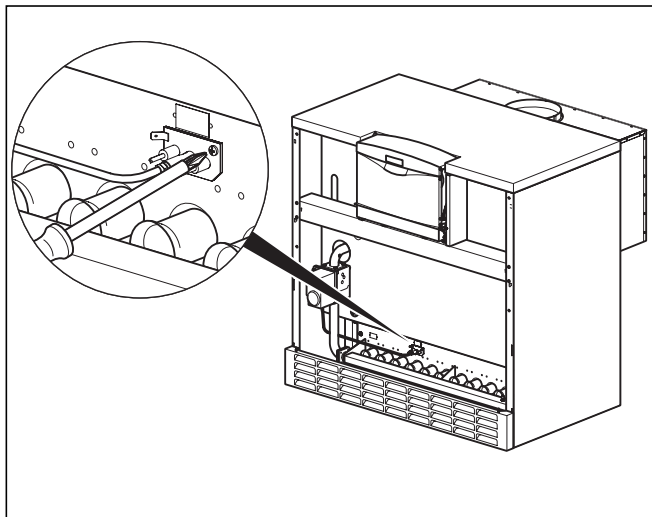


Рис. 8.2 Демонтаж запальных электродов

Для технического обслуживания горелки и теплообменника вначале демонтируйте горелку. При этом соблюдайте следующий порядок действий:

- Снимите лицевую обшивку.
- Отпустите резьбовое соединение на трубопроводе подачи газа.



Внимание!

При сборке всегда заменяйте уплотнения на новые оригинальные уплотнения.

- Вытащите запальный кабель из блока электроники.
- Вытащите заземляющий кабель.
- Отпустите гайки на кронштейне горелки.
- Вытащите штекеры из газовой арматуры.
- Отсоедините ионизационный кабель на штекерном соединении.

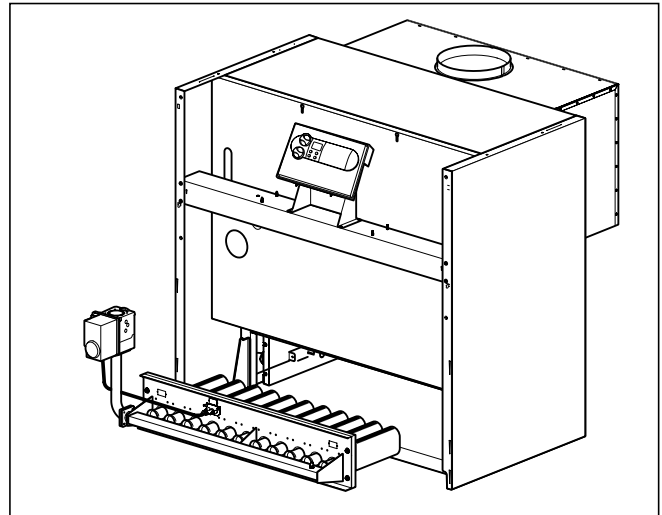


Рис. 8.3 Демонтаж горелки

- Вытащите горелку.
- Демонтируйте керамические стержни (только при работе на природном газе), см. раздел 4.7.1.

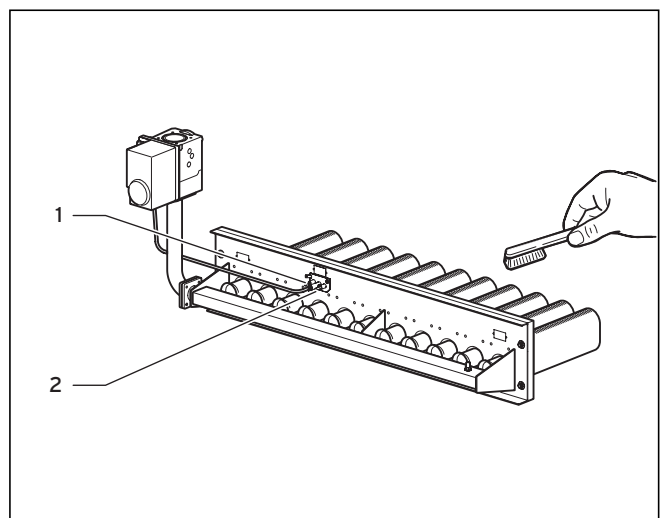


Рис. 8.4 Очистка горелки

- Очистите трубки горелки в области всасывания первичного воздуха и выходных отверстий, используя кисть и щетку (не применять стальные щетки!).
- Очистите сопла главной горелки, запальные электроды (1), контрольные электроды (2) и запальную горелку.
- Тщательно очистите лист основания.

8 Осмотры и техническое обслуживание

- Установите керамические стержни (только при работе на природном газе), см. раздел 4.7.1.

В случае необходимости очистки теплообменника продолжите работы, указанные в разделе 8.4.2 «Очистка теплообменника». В ином случае установите на место горелку.

При этом соблюдайте следующий порядок действий:

- Замените все уплотнения на новые оригинальные уплотнения. Вставьте горелку на место.

Подключите трубу подачи газа.

- Восстановите все отсоединенные электрические соединения.
- Выполните функциональный контроль регулирующих и предохранительных устройств (см. раздел 8.3).
- Проверьте герметичность котла, газовыпускной системы и соединительных газовых штуцеров.
- Установите обшивку.

8.4.2 Очистка теплообменника

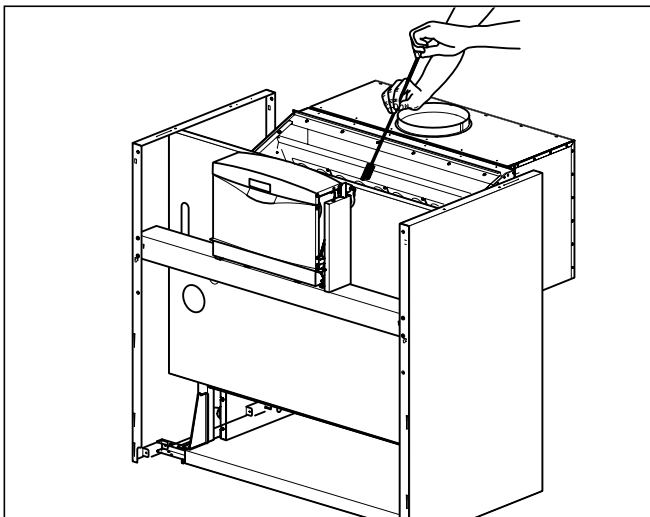


Рис. 8.5 Очистка щеткой каналов выпуска продуктов сгорания

- Снимите обшивку и изоляцию.
- Демонтируйте горелку, как описано в разделе 8.4.1 «Очистка горелки».
- Тщательно очистите каналы выпуска продуктов сгорания (1) подходящей щеткой (2). Доступ к каналам выпуска продуктов сгорания обеспечивается через отверстие для очистки в коллекторе продуктов сгорания.
- Установите горелку на место (см. раздел 8.4.1).



Внимание!

После очистки Вы должны проверить каналы прохождения газа и продуктов сгорания. Кроме того, выполните функциональный контроль регулирующих и предохранительных устройств (см. раздел 8.3).

8.4.3 Проверка настроек газовой арматуры

- Проверьте настройку газовой арматуры путем сравнения расхода газа на газовом счетчике со значениями в таблице 6.2.

8.4.4 Выполнение измерения потерь тепла с отходящими газами и проверка полноты сгорания

Для определения потерь тепла с отходящими газами необходимо измерить содержание CO_2 в продуктах сгорания, температуру продуктов сгорания и температуру воздуха помещения. С помощью современных электронных газоанализаторов можно одновременно определить или рассчитать несколько измеряемых величин:

- Содержание CO_2 (или содержание O_2)
- Температура продуктов сгорания
- Температура воздуха помещения
- Содержание CO
- Тяга в дымовой трубе
- Потери тепла с отходящими газами (рассчитываются автоматически)

- Выполните требуемые измерения.

9 Устранение неисправностей

9.1 Коды ошибок

Для поиска и устранения неисправностей, как правило, достаточно сообщения об ошибке системы DIA.

Следующие коды ошибок указываются на дисплее, помогая Вам в локализации и устранении неисправностей.

Код	Значение	Причина
F.00	Обрыв датчика котловой воды	Штекер датчика котловой воды не вставлен или ослаблен, неисправен датчик или ослаблено/не вставлено соединение на корпус
F.05	Обрыв датчика отходящих газов (принадлежность)	Неисправен датчик отходящих газов или не вставлен штекер Запасной резистор вставлен неправильно
F.10	Короткое замыкание - датчик котловой воды	Неисправен штекер датчика, замыкание на корпус/короткое замыкание в кабельном жгуте
F.13	Короткое замыкание - датчик температуры бойлера	Неисправен штекер датчика, замыкание на корпус/короткое замыкание в кабельном жгуте
F.15	Короткое замыкание - датчик отходящих газов (принадлежность)	Неисправен датчик, короткое замыкание в кабельном жгуте, замыкание на корпус
F.20	Сработал защитный ограничитель температуры Ручная деблокировка защитного ограничителя температуры	Превышена максимальная температура
F.27	Посторонний свет: ионизационный сигнал сообщает о пламени, несмотря на отключенный газовый вентиль	Неисправны электромагнитные газовые клапаны, неисправно реле контроля горения
F.28	Неисправность при пуске устройства: попытки розжига во время пуска безуспешны, устройство не включается	Неисправность в линии подачи газа, например: - Неисправен газовый счетчик или регулятор давления газа - Воздух в газопроводе - Слишком низкое давление истечения газа Сработал противопожарный кран Неисправность в газовой арматуре: неисправен главный газовый электромагнитный клапан или клапан оператора Неправильная настройка газовой арматуры
F.29	Неисправность во время эксплуатации: пламя гаснет во время работы, а последующие попытки розжига безуспешны	- Периодически прерывается подача газа - Запальный трансформатор имеет пропуск искры - Неправильное заземление устройства
F.36	Датчик опрокидывания тяги распознал выход продуктов сгорания	Заблокирован канал выхода продуктов сгорания или слишком низкая тяга в дымовой трубе (например, слишком холодная дымовая труба) (если установлен датчик отходящих газов)
F.42	Нет действующего значения для варианта устройства	Короткое замыкание в кабельном жгуте
F.43	Нет действующего значения для варианта устройства	Обрыв в кабельном жгуте
F.60- 67	Необратимая ошибка в электронике	Электроника неисправна
F.61	Электроника неисправна или неправильно подключен газовый клапан	Неисправна катушка, ослаблен штекер
F.64	Электроника неисправна или короткое замыкание в датчике котловой воды	

Табл. 9.1 Коды ошибок

Если при устранении неисправностей Вы должны выполнить измерения в электронике устройства, соблюдайте следующее указание.



Опасно!

Опасность для жизни в связи с поражением электрическим током!

При откинутой вниз распределительной коробке и полностью снятой ее задней крышке сетевой трансформатор находится в зоне прямого доступа. Поэтому все измерения в электронике проводите только при установленной задней крышке распределительной коробки.

Открывайте крышку только с помощью зажимов, после этого обеспечивается доступ ко всем точкам измерения.

ЗУ ошибок

В ЗУ ошибок устройства запоминаются десять последних ошибок.

- Нажмите одновременно кнопки «i» и «-».
- Кнопкой «+» перелистайте назад записи ЗУ ошибок.

Вы можете выйти из индикации ЗУ ошибок следующим образом:

- Нажмите кнопку «i»
или
- В течение 4 минут не нажимайте ни одну из кнопок.

На дисплее снова указывается текущая температура подачи теплоносителя.

9.2 Деблокировка после отключения тепловым предохранителем

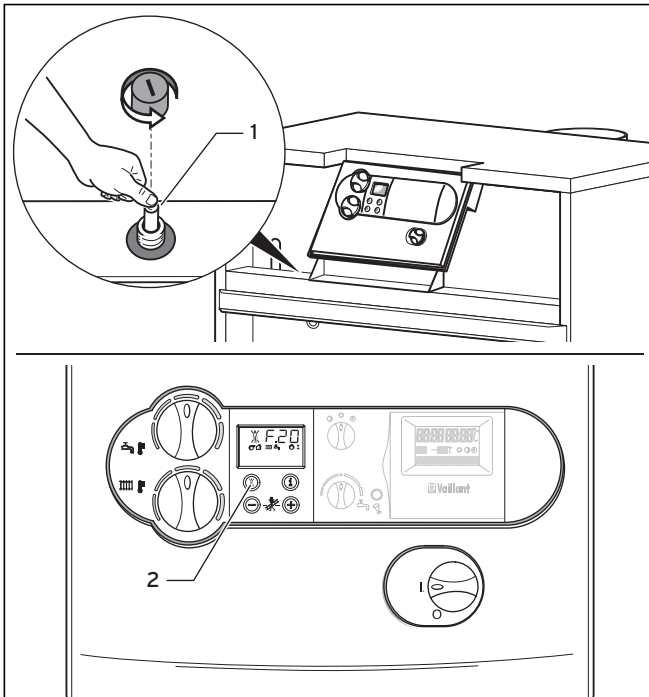


Рис. 9.1 Разблокировка после отключения теплового предохранителя

Если показывается код ошибки «F.20», это означает, что тепловой предохранитель автоматически отключил котел из-за слишком высокой температуры.

Соблюдайте следующий порядок разблокировки:

- Снимите лицевую обшивку.
- Дождаться остывания котла до 90 С.
- Разблокируйте тепловой предохранитель, нажав кнопку (1).
- Выполните сброс электроники, нажав кнопку «Устранение неисправностей» (2).

После срабатывания теплового предохранителя всегда выполняйте поиск неисправностей и устраняйте их.

9.3 Коды состояния

Коды состояния, которые показываются на дисплее системы DIA, дают Вам информацию о текущем состоянии устройства.

При одновременном возникновении нескольких рабочих состояний всегда указывается код важнейшего состояния.

Индикацию кодов состояния Вы можете вызвать следующим образом:

- Нажмите кнопку «i».
- На дисплее появляется код состояния, например, **S.04**, что означает «Горелка работает - режим отопления».

Отключить индикацию кодов состояния Вы можете следующим образом:

- Нажмите кнопку «i» или
 - В течение 4 минут не нажимайте ни одну из кнопок.
- На дисплее снова указывается текущая температура подачи теплоносителя.

Индикация	Значение
Индикация в режиме отопления	
S.00	Отсутствие запроса на отопление
S.02	Отопление - пуск насоса
S.03	Отопление - розжиг
S.04	Отопление - горелка включена
S.07	Отопление - выбег насоса
S.08	Блокировка горелки после режима отопления
Индикация при загрузке бойлера	
S.20	Режим бойлера активен
S.23	Загрузка бойлера - розжиг
S.24	Загрузка бойлера - горелка
S.27	Загрузка бойлера - выбег насоса
S.28	Блокировка горелки после Загрузки бойлера
Индикация влияния установки	
S.30	Нет запроса тепла, от 2-позиционного регулятора
S.31	Активен летний режим
S.34	Активна защита от замерзания
S.36	Нет запроса тепла, от регулятора непрерывного управления
S.39	Прервана цепь выключателя на зажиме «Накладной термостат»
S.42	Разомкнут контакт заслонки газохода на принадлежности
S.51	Устройство распознало выход продуктов сгорания и находится в фазе допуска длительностью 55 с
S.52	Устройство находится в 20-минутном интервале ожидания в связи с выходом продуктов сгорания (атмосферные устройства)

Табл. 9.2 Коды состояния

9.4 Коды диагностики

В режиме диагностики Вы можете изменять определенные параметры или показывать дальнейшую информацию, см. табл. 9.3. Параметры, которые можно изменять, выделены жирным шрифтом. Настройка этих параметров также описана в главе 7.1.

- Нажмите одновременно кнопки «i» и «+».

На дисплее появляется «d.00».

- Кнопкой «+» или «-» выполните перелистывание до требуемого номера.
- Нажмите кнопку «i».

На дисплее появляется соответствующая диагностическая информация.

- При необходимости, измените значение кнопками «+» или «-» (индикация мигает).
- Сохраните новое установленное значение, удерживая кнопку «i» нажатой около 5 секунд, пока индикация не перестанет мигать.

Вы можете выйти из режима диагностики следующим образом:

- Нажмите одновременно кнопки «i» и «+» или
- В течение 4 минут не нажимайте ни одну из кнопок.

На дисплее снова указывается текущая температура подачи теплоносителя.

Индикация	Значение	Показания/устанавливаемые значения
d.00	Тестовый режим на ступени 1 горелки для настройки газовой арматуры (только для 2-ступенчатых котлов)	0 = нормальный режим (обе ступени) 1 = после пуска производится возврат на ступень 1 2 = полная нагрузка (ступень 2)
d.01	Время выбега отопительного насоса: начинается после окончания требования тепла	5 .. 60 мин, «» для непрерывной работы
d.02	Время блокировки горелки: начинается после окончания требования тепла	2 .. 60 мин
d.04	Результат измерения температуры бойлера	в °C
d.05	Заданное значение температуры подачи	в °C
d.07	Индикация заданной температуры бойлера	может устанавливаться в диапазоне 40 - 70 °C (15 °C означает защиту от замерзания)
d.08	Комнатный термостат на зажимах 3-4	1 = замкнут (режим отопления) 0 = разомкнут (нет режима отопления)
d.09	Температура в подающей линии, заданная внешним регулятором 7-8-9	в °C (регулятор непрерывного управления)
d.10	Отопительный насос	1 = включен, 0 = выключен
d.11	Отопительный насос (через принадлежность)	1 = включен, 0 = выключен
d.12	Насос зарядки бойлера	1 = включен, 0 = выключен
d.13	Циркуляционный насос	1 = включен, 0 = выключен
d.16	Переключение внешнего насоса/солнечного насоса	2 = нормальный режим
d.22	Требование зарядки бойлера через контакт C1/C2	1 = да, 0 = нет
d.23	Режим работы: функция летнего/зимнего режима	1 = отопление включено, 0 = отопление выключено
d.25	Разрешение зарядки бойлера внешним регулятором	1 = да, 0 = нет
d.30	Требование тепла электроникой	1 = да, 0 = нет
d.40	Фактическое значение температуры подачи	в °C
d.46	Поправочное значение наружной температуры	Диапазон заданного значения -10 ... +10 (заводская настройка: 0)
d.47	Фактическое значение наружной температуры	в °C
d.48	Датчик отходящих газов - действительное значение температуры	в °C
d.50	Гистерезис выключения регулятора подачи	Диапазон заданного значения 0 ... +10 (заводская настройка: 6)
d.51	Гистерезис включения регулятора подачи	Диапазон заданного значения 0 ... +10 (заводская настройка: -2)
d.60	Число отключений ограничителем нагрева	Число
d.61	Число неисправностей топочного автомата = число безуспешных розжигов в последней попытке	Число
d.68	Число безуспешных розжигов при первой попытке	Число
d.69	Число безуспешных розжигов при второй попытке	Число
d.71	Максимальная температура подачи - отопление	Диапазон заданного значения 50 °C ... 87 °C (заводская настройка: 82 °C)
d.72	Время выбега насоса зарядки бойлера	Диапазон заданного значения 0, 10, 20, ... 600 с (заводская настройка: 180 с)
d.75	Максимальное время зарядки бойлера без собственного устройства управления	Диапазон заданного значения 75 °C ... 90 °C (заводская настройка: 85 °C)
d.76	Вариант устройства	15
d.78	Ограничение температуры зарядки бойлера	Диапазон заданного значения 75 °C ... 90 °C (заводская настройка: 85 °C)
d.79	Защита от легионелл (индикация только при подключенном регуляторе)	1 = активна, 0 = выключена
d.80	Число часов эксплуатации в режиме отопления ¹⁾	u xx 1.000 + xxx (в часах)
d.81	Число часов эксплуатации в режиме бойлера ¹⁾	u xx 1.000 + xxx (в часах)
d.82	Число пусков горелки в режиме отопления ¹⁾	u xx 100.000 + xxx 100 (число)
d.83	Число пусков горелки в режиме бойлера ¹⁾	u xx 100.000 + xxx 100 (число)
d.84	Количество часов до следующего технического обслуживания	Диапазон заданного значения 0 ... 300 и «» (заводская настройка: «»)
d.85	Минимальная заданная температура подачи	Диапазон заданного значения 30 °C ... 50 °C
d.90	Регулятор управления по наружной температуре	1 = распознан, 0 = не распознан
d.91	Состояние DCF при подключенном датчике наружной температуры с приемником DCF77	0 = нет приема, 1 = прием, 2 = синхронизировано, 3 = действительно

¹⁾ Первые две показываемые цифры умножить на коэффициент 1.000 (или 100.000). После повторного нажатия кнопки «i» показывается трехзначное число часов (или число x 100).

Табл. 9.3 Коды диагностики

10 Гарантийное и сервисное обслуживание

Актуальную информацию по организациям, осуществляющим гарантийное и сервисное обслуживание продукции Vaillant, Вы можете получить по телефону „горячей линии“ и по телефону представительства фирмы Vaillant, указанным на обратной стороне обложки инструкции. Смотрите также информацию на Интернет-сайте.

11 Утилизация упаковки и аппарата

Для изделий фирмы Vaillant последующая утилизация упаковки и оборудования уже является составной частью разработки продукции. Заводские стандарты Vaillant устанавливают строжайшие требования.

При выборе материалов учитывается возможность многократного использования материалов, возможность демонтажа и отделяемость материалов и узлов, а также опасность для здоровья и окружающей среды при утилизации неизбежно имеющихся материалов, не подлежащих многократному использованию.

11.1 Устройство

Устройство Vaillant atmoCRAFT на 92 % состоит из металлических материалов, которые могут быть повторно расплавлены на сталеплавильных и металлургических предприятиях, благодаря чему практически безгранично могут использоваться повторно.

Используемый для изоляции бойлера и других узлов EPS (стиропор)[®] EPP может утилизироваться и не содержит ФХУ. Используемые пластмассы маркированы, благодаря чему подготовлена сортировка и разделение материалов по сортам при утилизации.

11.2 Упаковка

Фирма Vaillant свела транспортную упаковку до минимально необходимой. При выборе упаковочных материалов постоянное внимание уделяется возможности повторного использования.

Высококачественный картонаж уже долгое время является пользующимся большим спросом вторичным сырьем для целлюлозно-бумажной промышленности.

Используемый EPS и EPP (стиропор)[®] требуется для защиты оборудования во время транспортировки. EPS можно повторно перерабатывать; он не содержит ФХУ.

Пленка и обвязочная лента также выполнены из утилизируемой пластмассы.

12 Технические данные

Технические данные	Единица измерения	VK INT 654/9	VK INT 754/9	VK INT 854/9	VK INT 1004/9	VK INT 1154/9	VK INT 1254/9	VK INT 1454/9	VK INT 1604/9
Номинальная тепловая мощность	кВт	65	75	85	99	115	124	143	157
Номинальная тепловая нагрузка	кВт	70,7	81,5	92,4	107,6	125	134,8	155,4	170,6
Минимальная тепловая мощность	кВт	39	45	51	59,4	69	78	90	99
Минимальная тепловая нагрузка	кВт	42,4	48,9	55,4	64,6	75	84,8	97,8	107,6
Число секций		8	9	10	12	13	15	17	19
Требуемая тяга	Па	3	3	3	3	3	3	3	3
Температура продуктов сгорания при номинальной мощности ¹⁾	°С	115	115	115	115	120	120	120	120
Температура продуктов сгорания при минимальной мощности ¹⁾	°С	78	78	78	78	78	78	78	78
Массовый расход продуктов сгорания при номинальной мощности ¹⁾	кг/ч	162	180	205	241	270	316	350	396
Массовый расход продуктов сгорания при минимальной мощности ¹⁾	кг/ч	144	166	187	219	256	288	331	363
Содержание CO ₂ при номинальной мощности ¹⁾	%	6,2	6,2	6,2	6,2	6,5	6,5	6,5	6,5
Содержание CO ₂ при минимальной мощности ¹⁾	%	4,2	4,2	4,2	4,2	4,2	4,2	4,2	4,2
Гидравлическое сопротивление на стороне воды при ΔT = 20 К	мбар	18	25	32	38	46	52	55	62
Гидравлическое сопротивление на стороне воды при ΔT = 10 К	мбар	76	110	130	150	180	200	220	250
Допуст. рабочее избыточное давление	бар	3	3	3	3	3	3	3	3
Нормативный коэффициент использования (при 75/60 °С)	%	92,5	92,5	92,5	92,5	92,5	92,5	92,5	92,5
Температура подачи, регулируемая	°С	35 - 83	35 - 83	35 - 83	35 - 83	35 - 83	35 - 83	35 - 83	35 - 83
Расход топлива:									
Природный газ E, H _i = 9,5 кВтч/м ³	м ³ /ч	7,4	8,5	9,7	11,3	13	14,1	16,3	18
Сжиженный газ H _i = 12,8 кВтч/кг ²⁾	кг/ч	5,5	6,3	7,2	8,4	9,7	10,5	12,1	13,3
Входное давление газа:									
Входное давление природного газа	мбар					13 - 20			
Входное давление сжиженного газа ²⁾	мбар					30/37			
Подключение к электрической сети	В/Гц	230/50	230/50	230/50	230/50	230/50	230/50	230/50	230/50
Макс. потребляемая электрическая мощность	Вт	< 60	< 60	< 60	< 60	< 60	< 60	< 60	< 60
Подключение подающей/обратной линии	R _p	R 1 1/2"	R 1 1/2"	R 1 1/2"	R 1 1/2"	R 1 1/2"	R 1 1/2"	R 1 1/2"	R 1 1/2"
Подключение газа	R _p	R 1"	R 1"	R 1"	R 1"	R 1"	R 1 1/4"	R 1 1/4"	R 1 1/4"
Подключение дымохода	Ø мм	180	200	200	225	225	250	250	300
Размеры устройства:									
Высота	мм	1.145	1.145	1.145	1.145	1.145	1.145	1.145	1.145
Ширина	мм	850	930	1.010	1.170	1.250	1.410	1.570	1.730
Глубина	мм	960	960	960	960	960	960	960	1.012
Собственный вес	кг	317	343	369	421	447	499	550	601
Объем воды	кг	28	31	34	41	44	51	57	65
Рабочий вес	кг	345	374	403	462	491	550	607	666
Категория	-	II ₂ НЗВ/Р							

1) Расчетное значение для расчет дымовой трубы согласно DIN 4705

2) Переналадка с природного на сжиженный газ с помощью комплекта переналадки

Табл. 12.1 Технические данные

Pentru specialistul instalator

Instrucțiuni de instalare și întreținere atmoCRAFT

Cazan de încălzire cu combustibil gazos

Sumar

1	Indicații privind documentația	3			
1.1	Păstrarea documentației	3			
1.2	Simbolurile utilizate	3			
2	Descrierea aparatului	4			
2.1	Plăcuța cu datele constructive	4			
2.2	Caracteristica CE	4			
2.3	Utilizarea conform destinației	4			
2.4	Structura aparatului atmoCRAFT	5			
2.5	Setul de livrare și accesoriile	5			
2.6	Sumarul caracteristicilor constructive	6			
2.7	Elementele funcționale și de comandă	7			
3	Instrucțiuni de securitate și prescripții ...	8			
3.1	Instrucțiuni de securitate	8			
3.2	Prescripții	9			
4	Montajul	10			
4.1	Locul de instalare	10			
4.1.1	Prescripții privind locul de instalare	10			
4.1.2	Indicații privind instalația de încălzire și locul de instalare	10			
4.2	Dimensiuni	11			
4.3	Distanțele minime recomandate la instalare ..	12			
4.4	Blocul cazanului, pe elemente	13			
4.4.1	Setul de livrare al blocului cazanului pe elemente	13			
4.4.2	Setul de livrare al colectorului de gaze arse ..	14			
4.4.3	Setul de livrare al arzătorului	14			
4.4.4	Montarea blocului cazanului desfăcut	15			
4.4.5	Pregătirea pentru racordare a părții de apă și orientarea blocului cazanului	19			
4.4.6	Montarea izolației și a colectorului de gaze arse	19			
4.5	Blocul cazanului, în stare premontată	21			
4.5.1	Setul de livrare pentru blocul cazanului, în stare premontată	21			
4.5.2	Setul de livrare al carcasei	22			
4.5.3	Setul de livrare al siguranței de tiraj	22			
4.5.4	Alinierea blocului cazanului	23			
4.6	Montajul pieselor componente	23			
4.7	Montajul arzătorului	25			
4.7.1	Montarea/demontarea tijelor ceramice	25			
4.7.2	Introducerea arzătorului	25			
4.8	Racordarea cablului electric	26			
4.9	Montarea completă a cazanului	26			
5	Instalarea	28			
5.1	Indicații generale privind instalația de încălzire	28			
5.2	Racordul de gaz	28			
5.3	Racordarea părții de încălzire	28			
5.4	Instalarea părții electrice	28			
5.4.1	Indicații privind instalarea părții electrice	28			
5.4.2	Branșarea cablului de alimentare	29			
5.4.3	Conectarea senzorilor și motoarelor de poziționare	29			
5.4.4	Planul de conexiuni electrice cu sistem ProE ..	30			
5.4.5	Racordarea accesoriilor și reglatoarelor externe	32			
5.4.6	Conectarea senzorilor externi și a reglatoarelor (accesorii)	33			
6	Punerea în funcțiune	33			
6.1	Umplerea instalației	33			
6.1.1	Prepararea apei calde menajere în instalațiile de încălzire	33			
6.1.2	Pregătirea pentru funcționare	34			
6.2	Verificarea reglajului gazului	34			
6.2.1	Reglajul din fabricație	34			
6.2.2	Verificarea presiunii de racord (presiunea dinamică a gazului)	35			
6.2.3	Reglajul gazului după metoda presiunii la duză	35			
6.2.4	Tabelele cu reglajul gazului	36			
6.2.5	Verificarea funcționării	37			
6.2.6	Comutarea de pe gaze naturale pe gaze lichefiate	37			
6.2.7	Comutarea de pe gaze lichefiate pe gaze naturale	38			
6.2.8	Verificarea instalației de gaze arse	38			
6.3	Instruirea utilizatorului	38			
6.4	Garanția	39			
7	Adaptarea la instalația de încălzire	39			
7.1	Selectarea și setarea parametrilor	39			
7.2	Privire de ansamblu asupra parametrilor reglabili ai instalației	40			
8	Inspeția și întreținerea	41			
8.1	Indicații privind întreținerea	41			
8.2	Instrucțiuni de securitate	41			
8.3	Privire de ansamblu asupra lucrărilor de întreținere	41			
8.3.1	Verificarea limitatorului de siguranță al temperaturii	42			
8.3.2	Verificarea automatului de aprindere	42			
8.3.3	Etanșeitățile	42			
8.3.4	Controlul aerului de alimentare și de evacuare ..	42			
8.3.5	Controlul instalației de gaze arse	42			
8.3.6	Controlul reglajului gazului	42			
8.3.7	Măsurarea pierderii de căldură prin gazele arse și calitatea arderii	43			
8.4	Lucrări de întreținere	43			
8.4.1	Curățarea arzătorului	43			
8.4.2	Curățarea schimbătorului de căldură	44			
8.4.3	Verificarea reglajului gazului	44			
8.4.4	Efectuarea măsurării pierderii de căldură prin gazele arse și verificarea calității arderii ..	44			
9	Remedierea avariilor	45			
9.1	Codurile de eroare	45			
9.2	Deblocarea după oprire prin intermediul limitatorului de siguranță al temperaturii	46			
9.3	Codurile de stare	46			
9.4	Codurile de diagnoză	46			

10	Firma de service	48
11	Reciclarea și evacuarea deșeurilor	48
11.1	Aparatul	48
11.2	Ambalajul	48
12	Date tehnice	49

1 Indicații privind documentația

Următoarele indicații vă ghidează prin întreaga documentație tehnică.

Celelalte documente relevante își păstrează valabilitatea împreună cu instrucțiunile de instalare și întreținere de față.

Nu ne asumăm responsabilitatea pentru deteriorări cauzate de nerespectarea acestor instrucțiuni.

Documentație conexă și mijloace de asistență Service

Pentru utilizatorul instalației:

Instrucțiuni de utilizare

Nr. 838366

După caz, sunt valabile și celelalte instrucțiuni privitoare la accesoriile și reglatoarele utilizate.

Mijloace de asistență Service:

Pentru inspecție și întreținere sunt necesare

următoarele dispozitive de verificare și măsură:

- Aparat de măsură pentru CO₂
- Manometru

1.1 Păstrarea documentației

Ghidul de utilizare este lipit pe partea superioară a capacului de la tabloul de comandă. În vecinătatea acestuia, puteți menționa caracteristicile funcționale ale cazanului și adresa dumneavoastră.

Înmânați utilizatorului instalației aceste instrucțiuni de instalare și de întreținere, precum și întreaga documentație conexă. Utilizatorul va prelua sarcina de păstrare a documentației, pentru ca aceasta să fie disponibilă la nevoie.

1.2 Simbolurile utilizate

La instalarea aparatului, respectați instrucțiunile de securitate din acest manual de instalare!



Pericol!

Pericol de moarte prin electrocutare!



Pericol!

Pericol iminent pentru integritatea corporală și pentru viață!



Atenție!

Situație potențial periculoasă pentru produs și mediu!



Indicație!

Informații și indicații utile.

- Acest simbol semnifică o activitate necesară

2 Descrierea aparatului

2 Descrierea aparatului

2.1 Plăcuța cu datele constructive

Plăcuța cu datele constructive este amplasată pe spatele pupitrului electronic.

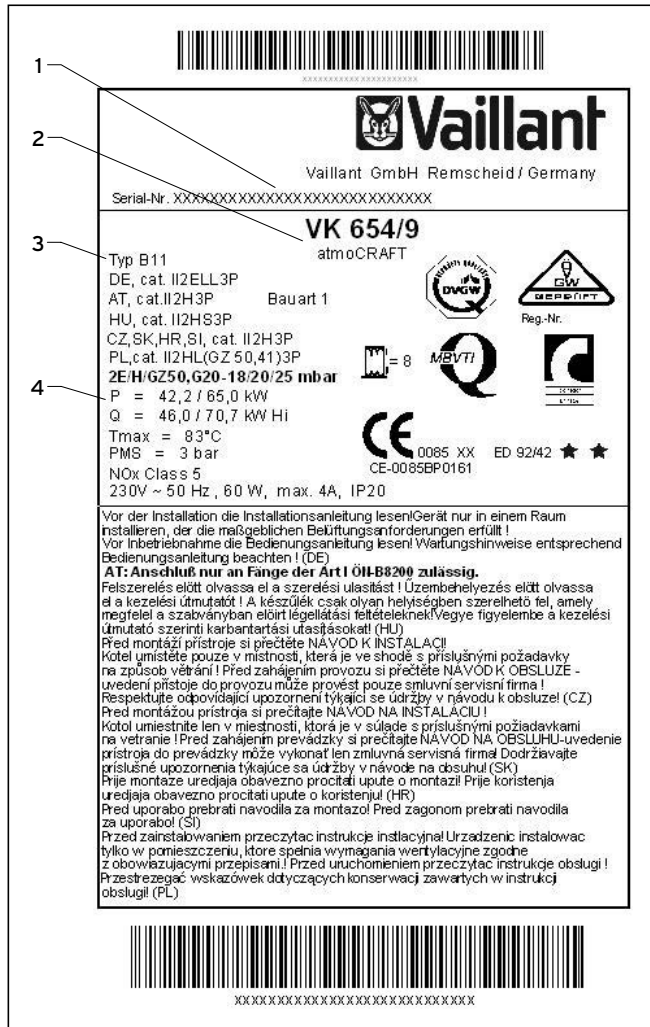


Fig. 2.1 Plăcuța cu datele constructive

- 1 Seria de fabricație a aparatului
- 2 Indicativul aparatului
- 3 Tipul aparatului în funcție de modul de evacuare al gazelor arse
- 4 Date tehnice

2.2 Caracteristica CE

Prin intermediul caracteristicii CE se atestă că aparatele îndeplinesc cerințele fundamentale ale următoarelor directive, în conformitate cu sumarul caracteristicilor constructive:

- Directiva privind aparatele cu gaz (Directiva 90/396/CEE a Consiliului)
- Directiva privind compatibilitatea electromagnetică cu clasa de valori limită B (Directiva 89/336/CEE a Consiliului)
- Directiva privind aparatele de joasă tensiune (Directiva 73/23/CEE a Consiliului)

Aparatele îndeplinesc cerințele fundamentale ale Directivei privind randamentul (Directiva 92/42/CEE a Consiliului) sub formă de cazane de joasă temperatură.

2.3 Utilizarea conform destinației

Cazanele de încălzire cu gaz atm oCRAFT sunt concepute după standarde tehnice de actualitate și sunt construite în conformitate cu normele de securitate recunoscute. Cu toate acestea, în cazul folosirii inadecvate, poate fi periclitată integritatea corporală sau viața utilizatorilor sau terților, respectiv pot fi afectate aparatul sau alte bunuri materiale.

Aparatul este conceput pentru a funcționa pe post de cazan în instalații închise de încălzire centrală cu apă caldă și de preparare centrală a apei calde menajere. Utilizarea în alte scopuri sau în scopuri suplimentare față de cele prevăzute este considerată neconformă cu destinația. Pentru prejudicii rezultate de aici, producătorul/furnizorul nu își asumă nici o răspundere. Riscul este suportat exclusiv de utilizator. Respectarea instrucțiunilor de utilizare și instalare, precum și a condițiilor de inspecție și de întreținere, fac parte integrantă, de asemenea, din utilizarea conformă cu destinația.



Atenție!

Utilizarea abuzivă de orice fel este interzisă.

Aparatele trebuie să fie instalate de un specialist instalator calificat, care preia răspunderea pentru respectarea prescripțiilor, regulamentelor și directivelor în vigoare.

2.4 Structura aparatului atmoCRAFT

Cazanele de încălzire cu gaz Vaillant atmoCRAFT se utilizează ca generatoare de căldură pentru instalațiile de încălzire centrală cu apă caldă și de preparare centrală a apei calde menajere.

Ele sunt adecvate pentru exploatarea în instalații noi și pentru modernizarea instalațiilor de încălzire existente, în casele unifamiliale sau cu mai multe apartamente, precum și în spațiile pentru activități profesionale.

Tipul atmoCRAFT intră în categoria cazanelor de joasă temperatură și poate fi utilizat în combinație cu un regulator de temperatură cu senzor exterior tip VRC pentru reglarea liniară a temperaturii agentului termic. Cazanele corespund ca structură și caracteristici de funcționare cerințelor normei DIN EN 656. Ele sunt verificate tehnic și poartă caracteristica CE pe plăcuța cu datele constructive.

2.5 Setul de livrare și accesoriile

Cazanele de încălzire cu gaz Vaillant atmoCRAFT se livrează fie în stare premontată, fie pe elemente pe doi paleți.

Verificați pe baza tabelului următor dacă setul de livrare este complet.

Nr. buc.	Denumire
Paletul 1	Piese carcasi, siguranța de tiraj, carcasa casei electronice
Paletul 2	Placa bazei, schimbătorul de căldură, arzătorul, țiglele ceramice, colectorul de gaze arse, izolație, piesele de dimensiuni mici (complet premontate)

Tab. 2.1 Setul de livrare în stare premontată

Nr. buc.	Denumire
Paletul 1	Piese carcasi, siguranța de tiraj, carcasa casei electronice, colectorul de gaze arse, arzătorul, țiglele ceramice, caseta electronică
Paletul 2	Placa bazei, schimbătorul de căldură pe elemente, izolația, piesele de dimensiuni mici

Tab. 2.2 Setul de livrare pe elemente

Conținutul exact al fiecărei unități de ambalaj de pe paleți va fi prezentat în subcapitolele corespunzătoare. Verificați după tabelele respective dacă setul de livrare este complet.

Pentru instalarea aparatului, sunt necesare următoarele accesorii:

- Accesoriiile părții de gaze arse; pentru informații suplimentare despre proiect și instalare, vezi instrucțiunile de montaj
- Regulator de temperatură
- Robinetul sferic de gaz cu dispozitiv de protecție împotriva incendiilor
- Supapa de siguranță, la partea de încălzire
- Vasul de expansiune
- Manometru

2 Descrierea aparatului

2.6 Sumarul caracteristicilor constructive

Cazanele de încălzire cu gaz Vaillant atmoCRAFT se livrează cu următoarele caracteristici funcționale:

Tipul aparatului	Puterea termică nominală P (kW)	Țara de destinație (Denumiri conform ISO 3166)	Categoria de aprobare în circuitul comercial	Tipul de gaz
VK INT 654/9	65,0 (80/60 °C)	RO/GUS	II _{2H3B/P}	G20 (gaze naturale H) G30 (gaze lichefiate) G31 (gaze lichefiate)
VK INT 754/9	75,0 (80/60 °C)			
VK INT 854/9	85,0 (80/60 °C)			
VK INT 1004/9	99,0 (80/60 °C)			
VK INT 1154/9	115,0 (80/60 °C)			
VK INT 1254/9	124,0 (80/60 °C)			
VK INT 1454/9	143,0 (80/60 °C)			
VK INT 1604/9	157,0 (80/60 °C)			

Tab. 2.3 Sumarul caracteristicilor constructive

2.7 Elementele funcționale și de comandă

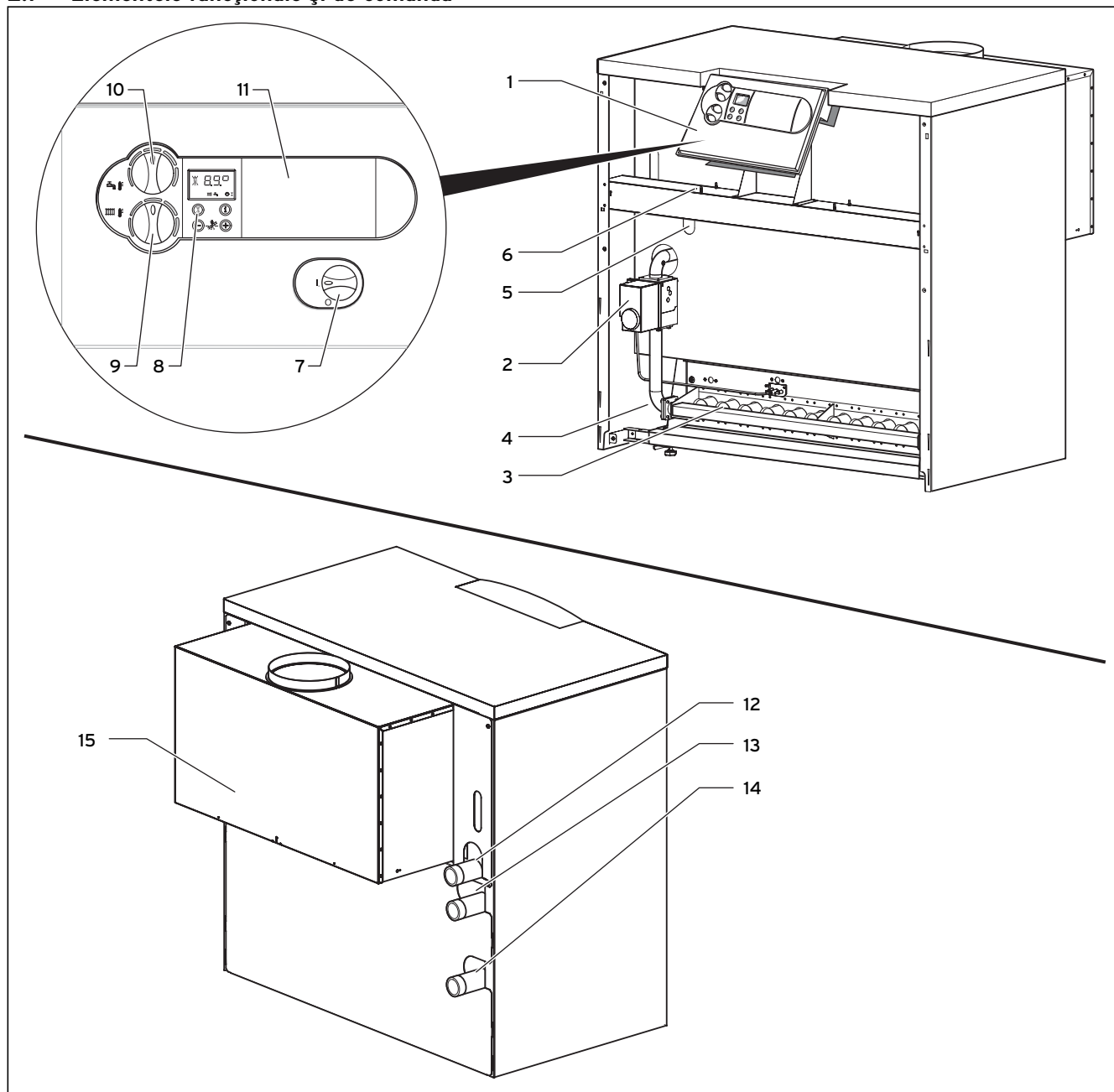


Fig. 2.2 Privire de ansamblu asupra elementelor funcționale

Legendă:

- 1 Pupitrul de comandă
- 2 Armătura de gaz
- 3 Arzătorul
- 4 Robinetul de umplere și golire a cazanului
- 5 Manșonul imersat
- 6 Limitatorul de siguranță al temperaturii

Elementele pupitrului de comandă:

- 7 Întrerupătorul general PORNIT/OPRIT
- 8 Sistemul digital de informare și analiză cu display
- 9 Comutator reglare temperatură pe tur
- 10 Comutator reglare temperatură pe boiler
- 11 Locul de montare pentru reglatoare Vaillant

Racordurile pe partea posterioară a cazanului:

- 12 Racordul turului încălzirii (HVL)
- 13 Racordul de gaz
- 14 Racordul returului încălzirii (HRL)
- 15 Siguranța de tiraj (Deflector gaze arse)

3 Instrucțiuni de securitate și prescripții

3 Instrucțiuni de securitate și prescripții

3.1 Instrucțiuni de securitate

Montajul

Aerul de ardere care alimentează aparatul nu are voie să conțină substanțe chimice precum fluor, clor sau sulf. Spray-urile, diluanții, detergenții, vopselele și adezivii pot conține asemenea substanțe, care pe parcursul funcționării aparatului pot conduce la coroziune în condiții defavorabile, inclusiv în instalația de gaze arse. În domeniul profesional, cum ar fi saloane de frizerie, ateliere de vopsire sau tâmplărie, curățătorii etc., se va folosi totdeauna un spațiu separat pentru instalarea aparatului, chiar și în cazul regimului funcțional independent de aerul din încăpere. Acest spațiu va trebui să asigure o alimentare cu aer de ardere fără conținut de substanțe chimice.

Nu este necesară păstrarea unei distanțe față de piesele din materiale inflamabile, deoarece la puterea termică nominală, aparatul nu poate genera temperaturi mai înalte decât valoarea admisă de 85 °C. Pentru lucrările de întreținere, se vor respecta distanțele corespunzătoare din paragraful 4.3.

Indicație privind varianta de coș

Acest lucru necesită un certificat tehnic de conformitate a coșului, după normele în vigoare.

Instalarea

Înainte de instalare, este necesar avizul societății furnizoare de gaz și al specialistului coșar din circumscripție.

Instalarea aparatului de încălzire este permisă numai unei firme autorizate pentru montaj. Prima punere în funcțiune se va realiza numai de un tehnician autorizat pentru această activitate.

Înainte de racordarea aparatului, efectuați o clătire atentă a întregii instalații de încălzire! În acest fel, eliminați din conducte resturile cum ar fi stropii de sudură, zgura, cânepa, chitul, rugina, murdăria grosieră sau altele asemănătoare. În caz contrar, aceste substanțe se pot depune în aparat și pot provoca disfuncționalități.

La montarea conductelor de racord și de gaz, se va urmări ca acestea să nu fie tensionate, pentru a se evita apariția de neetanșeități în instalația de încălzire sau în racordul gazului!

La strângerea sau desfacerea îmbinărilor cu filet, utilizați numai chei fixe potrivite (fără chei tubulare, prelungitoare etc.). Intervenția inadecvată și/sau sculele nepotrivite pot duce la apariția de deteriorări (de ex. scăpări de gaz sau de apă)!

În cazul instalațiilor de încălzire închise, trebuie să fie montată o supapă de siguranță corespunzătoare puterii termice și aprobată de proiectant.

Etanșeitățile blocului regulator pentru gaz poate fi verificată numai cu o presiune maximă de 50 mbar! O presiune de verificare mai înaltă poate duce la deteriorarea armăturii de gaz.

Instalarea părții electrice este permisă numai unui specialist instalator instruit. Pericol de moarte prin electrocutare la piesele electrice! Bornele de alimentare din pupitrul de comandă al aparatului se află sub tensiune și atunci când întrerupătorul general este deconectat. Înainte de a lucra la aparat, deconectați alimentarea electrică și asigurați-vă contra posibilității de reconectare!

Instrucțiuni importante pentru aparatele cu propan

Aerisirea rezervorului de gaz lichefiat la montarea unei instalații noi:

Înainte de instalarea aparatului, asigurați-vă că rezervorul de gaz este aerisit. Pentru aerisirea corectă a rezervorului, răspunderea aparține exclusiv furnizorului de gaz lichefiat. Un rezervor aerisit necorespunzător poate provoca probleme la aprindere. În acest caz, adresați-vă mai întâi la societatea distribuitoare de gaz lichefiat.

Amplasarea etichetei pe rezervor:

Lipiți eticheta atașată (calitate propan) într-un loc cu bună vizibilitate pe rezervor, cât mai aproape de ștuțul de umplere.

Punerea în funcțiune

Nu folosiți antigel sau agenți anticorozivi ca aditivi pentru apa de încălzire! La aditivarea apei de încălzire cu antigel sau agenți anticorozivi, pot să apară modificări ale garniturilor și zgomote în regimul de încălzire. Vaillant nu își asumă nici un fel de răspundere pentru aceste situații (sau pentru eventuale consecințe). Vă rugăm să informați utilizatorul asupra procedurilor pentru protecția contra înghețului. Dedurizați apa de încălzire în cazul unor durtăți peste 3,6 mol/m³ (20 °dH). Pentru aceasta, puteți utiliza un schimbător de ioni Vaillant. Informații despre schimbătoarele de ioni se găsesc în cataloagele de piese de schimb Vaillant aflate în vigoare. Se va respecta manualul de folosire respectiv.

Presiunea de racord pentru gaze naturale:

20 mbar

Dacă presiunea de racord are o altă valoare, punerea în funcțiune a aparatului nu este permisă!

Presiunea de racord pentru gaze lichefiate:

30 mbar

Dacă presiunea de racord are o altă valoare, punerea în funcțiune a aparatului nu este permisă!

Inspekția și întreținerea

Lucrările de inspekție, întreținere și reparații sunt permise numai tehnicianului autorizat. Neefectuarea lucrărilor de inspekție/întreținere poate conduce la provocarea de pagube și de vătămări corporale. Pericol de moarte prin electrocutare la piesele electrice! Bornele de alimentare din pupitrul de comandă al aparatului se află sub tensiune și atunci când întrerupătorul general este deconectat. Înainte de a lucra la aparat, deconectați alimentarea electrică și asigurați-vă contra posibilității de reconectare! Protejați pupitrul de comandă contra stropirii cu apă! Pericol de explozie datorită neetanșeității părții de gaz! Țeava de amestec dintre unitatea reglatoare a gazului și arzător nu are voie să fie deschisă. Etanșeitatea la gaz a acestei piese poate fi garantată numai după verificarea de către producător. La cazan și la toate piesele prin care trece apă există pericolul de rănire și de opărire. Lucrați la aceste piese numai după ce ele s-au răcit.

Remedierea avariilor

Înainte de începerea lucrărilor, debransați aparatul de la rețeaua electrică. Închideți robinetul de gaz și robinetele de inspekție. Goliți aparatul dacă doriți să înlocuiți piese prin care trece apă.

Pericol de moarte prin electrocutare la piesele electrice! Bornele de alimentare din pupitrul de comandă al aparatului se află sub tensiune și atunci când întrerupătorul general este deconectat. Înainte de a lucra la aparat, deconectați alimentarea electrică și asigurați-vă contra posibilității de reconectare! Aveți grijă ca apa să nu picure pe componentele electrice (de ex. pupitrul de comandă sau similare). Utilizați numai garnituri și inele de etanșare noi. După încheierea lucrărilor, efectuați o verificare a funcționării.

3.2 Prescripții

Se vor respecta suplimentar directiva privind spațiile cu încălzire, regulamentul regional privind construcțiile și dispozițiile privind instalațiile cu focar din fiecare țară. Mai este necesar ca aparatul să fie instalat, exploatat și întreținut în conformitate cu standardele tehnice actuale. Acest lucru este valabil de asemenea pentru instalația hidraulică, pentru instalația de gaze arse și pentru spațiul de instalare.

Atenție!

1. Volumul interior minim al incaperilor in care sunt amplasate instalatii interioare de utilizare a gazelor naturale este de :
 - 18 m³ - pentru incaperi curente;
 - 7,5 m³ - pentru bucatarii, bai, officii;

Toate incaperile in care se monteaza aparate de utilizare a gazelor naturale, se prevad cu suprafete vitrate, sub forma de ferestre, luminatoare cu geamuri usoare, usi cu geam sau goluri, toate la exterior sau spre balcoane vitrate cu suprafata minima totala de:

- 0,03 m² pe m³ de volum net de incapere, in cazul constructiilor din beton armat, respectiv de
- 0,05 m² pe m³ de volum net de incapere, in cazul constructiilor din zidarie.

Geamurile au grosimea de maxim 4 mm fara armare. Pentru cazul in care geamurile au o grosime mai mare de 4 mm sau sunt de constructie speciala (securizat, termopan, etc.) se recomanda montarea detectoarelor automate de gaze cu limita inferioara de sensibilitate 2 % CH₄ in aer, care actioneaza asupra robinetului de inchidere al conductei de alimentare cu gaze naturale al arzatoarelor.

In incaperi cu volum mai mic decit cel prevazut la pct. 1 sunt admise numai aparate de utilizare legate la cos, cu conditia ca accesul aerului necesar arderii si aprinderea aparatelor de utilizare sa se faca din exteriorul incaperii (coridor, vestibul, etc.) sau direct din exteriorul cladirii.

Pentru toate aparatele cu tiraj natural se asigura aerul necesar printr-un gol pentru accesul aerului de ardere prevazut la partea inferioara a incaperii, fara dispozitive de inchidere sau reglaj, si este interzisa obturarea lui. Suprafata golului se determina cu formula $S = 0,0025 \times Q$ (Nmc/h) aparat.

Aparatele de utilizare si arzatoarele consumatoare de gaze naturale se racordeaza rigid la instalatiile interioare de gaze naturale. Inaintea fiecarui aparat consumator de gaze naturale se monteaza 2(doi) robineti de gaz (unul de manevra si unul de siguranta).

Este interzisa montarea instanturilor pentru apa calda menajera in incaperi ce au urmatoarele destinatii: bai sau camere de baie, closete sau incaperi care nu indeplinesc conditiile de mai sus(volum minim 18 m³) prevazute obligatoriu cu gura de aerisire de minim 100 cm² si cu suprafata vitrata indicata mai sus.

4 Montajul

4.1 Locul de instalare

4.1.1 Prescripții privind locul de instalare

Pentru alegerea locului de instalare și a dispozitivelor de ventilare și aerisire a spațiului de instalare, se vor lua în considerare dispozițiile inspectoratului local de construcții.

Aerul de ardere care este dirijat către aparat nu are voie să conțină substanțe chimice precum fluor, clor și sulf. Spray-urile, vopselele, diluanții, detergenții și adezivii conțin asemenea substanțe, care pe parcursul funcționării instalației pot conduce la coroziune în condiții defavorabile, inclusiv în instalația de gaze arse. Dacă montajul se efectuează la locul de instalare, se va realiza o verificare a presiunii apei la o valoare de verificare de 5,2 bar. În acest caz, producătorul instalației trebuie să emită un certificat privind verificarea completă a presiunii apei.

Nu este necesară păstrarea unei distanțe a aparatului față de piesele din materiale inflamabile. Deoarece la puterea termică nominală a aparatului nu apar temperaturi mai ridicate decât temperatura maximă admisă de 85 °C, recomandăm păstrarea distanțelor în conformitate cu paragraful 4.3.

Pentru lucrările de întreținere, se vor respecta distanțele corespunzătoare din paragrafele 4.1 până la 4.3.

La amplasarea cazanului pe o podea inflamabilă (de ex. lemn, PVC ș.a.), este necesară așezarea între cazan și podea a unui material izolant neinflamabil.

4.1.2 Indicații privind instalația de încălzire și locul de instalare

- De la conducta de evacuare a supapei de siguranță, trebuie dus un tub de scurgere cu reductor și sifon către un punct adecvat de deversare (racord la sistemul de canalizare) din locul de instalare. Punctul de deversare trebuie să fie situat la vedere!
- Limitatorul de siguranță al temperaturii încorporat în cazan are concomitent rolul de siguranță contra deficitului de apă.
- Temperatura de întrerupere a cazanului în caz de avarie este de aprox. 110 °C. Dacă în instalația de încălzire se utilizează tubulatură din plastic, pe partea de construcție trebuie montat un termostat adecvat pe turul încălzirii. Acest lucru este necesar pentru protecția instalației de încălzire față de deteriorările cauzate de temperaturi prea ridicate. Termostatul poate fi cablat electric la priza de fișă pentru termostatul de tur al sistemului ProE.
- La utilizarea tubulaturii din plastic neetanșă la difuzie, trebuie să fie antecuplat un schimbător de căldură secundar (separație de sisteme), pentru evitarea coroziunii în cazanul de încălzire.
- În cazul unui volum al instalației mai mare de 15 l/kW putere de încălzire, trebuie să fie instalate circuite hidraulice de protecție adecvate.
- Instalați cazanul într-un spațiu protejat contra înghețului, în apropierea coșului de evacuare a gazelor arse. Temperatura ambiantă admisă pentru funcționarea cazanului este între + 3 °C și + 45 °C.
- La alegerea locului de instalare al cazanului, se va avea în vedere masa cazanului inclusiv conținutul de apă, conform tabelului „Date tehnice”, precum și varianta constructivă a căminului.

4.2 Dimensiuni

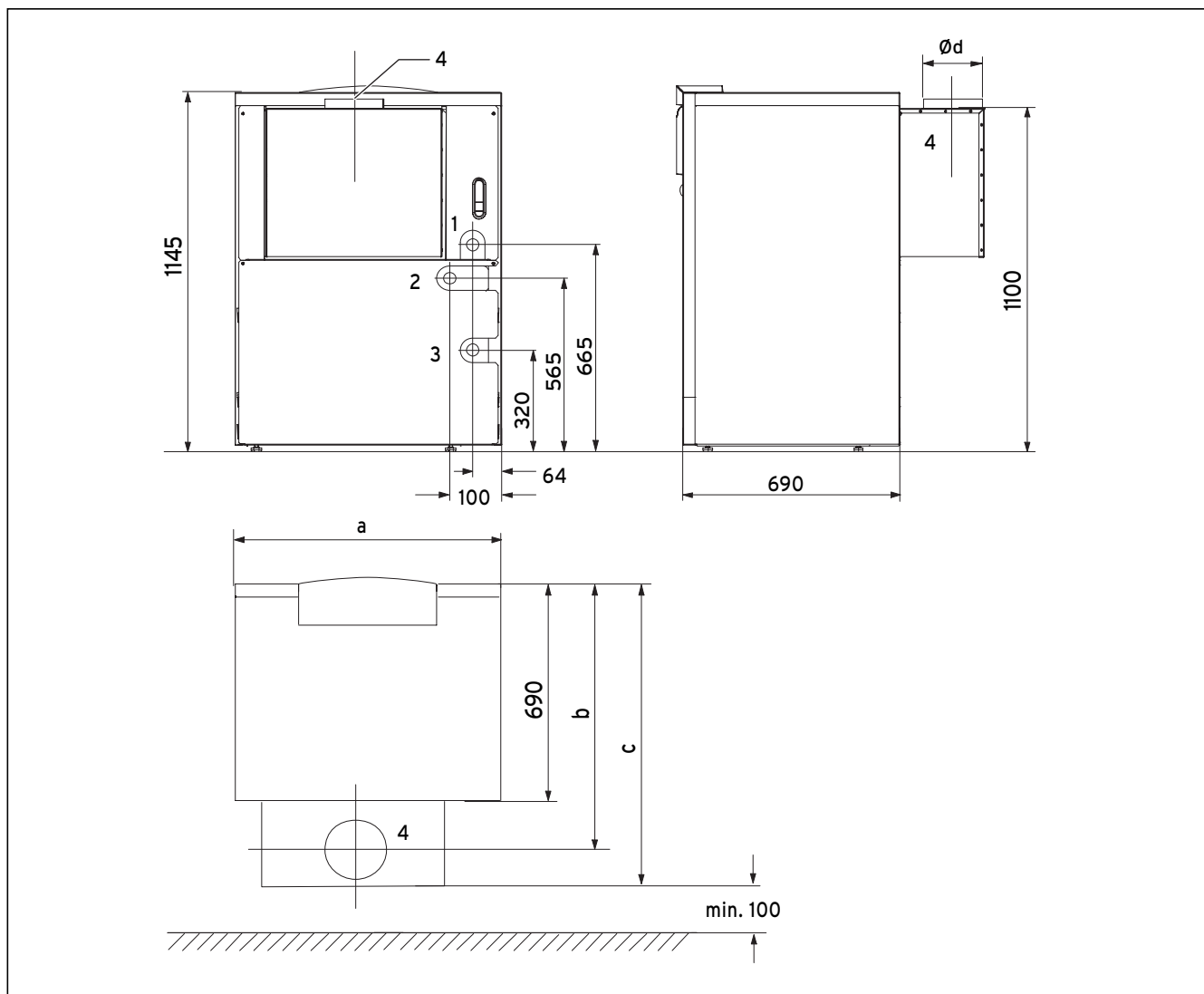


Fig. 4.1 Dimensiuni pentru VK INT în mm

Legendă:

- 1 Turul încălzirii
- 2 Racordul de gaz
- 3 Returul încălzirii
- 4 Racordul de gaze arse

Tipul cazanului	a	b	c	Ø d	Turul încălzirii/ Returul încălzirii	Racordul de gaz
65 kW	850	860	960	180	R 1 1/2	R 1
75 kW	930	850	960	200	R 1 1/2	R 1
85 kW	1010	850	960	200	R 1 1/2	R 1
100 kW	1170	838	960	225	R 1 1/2	R 1
115 kW	1250	838	960	225	R 1 1/2	R 1
125 kW	1410	825	960	250	R 1 1/2	R 1 1/4
145 kW	1570	825	960	250	R 1 1/2	R 1 1/4
160 kW	1730	852	1012	300	R 1 1/2	R 1 1/4

Tab. 4.1 Dimensiuni (cote în mm)

4 Montajul

4.3 Distanțele minime recomandate la instalare

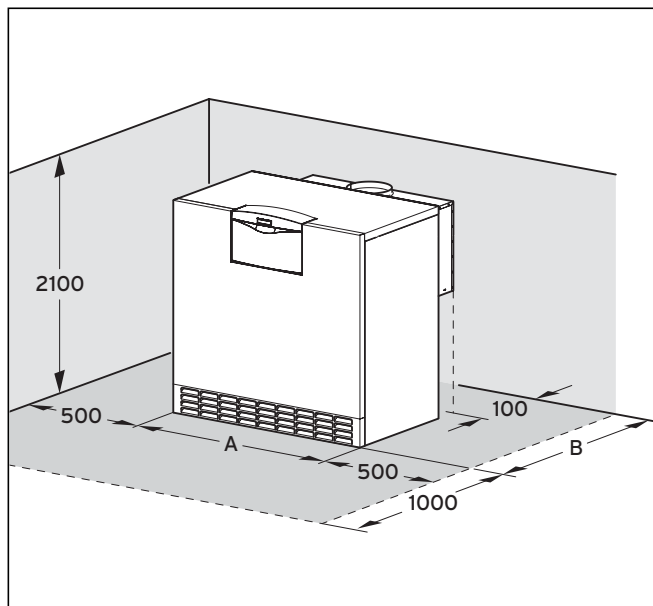


Fig. 4.2 Distanțele minime

La instalarea cazanului, se vor respecta distanțele minime prezentate în fig. 4.3, pentru a asigura o accesibilitate fără dificultăți la cazan.

Înălțimea spațiului de încălzire trebuie să fie de minim 2100 mm. Distanțele laterale indicate în acest desen, precum și distanța din fața aparatului privesc doar lucrările de întreținere.



Indicație!

Se va avea în vedere că, la montajul unui cazan pe elemente, este necesar un spațiu liber suficient pe ambele laturi (min. 500 mm).

Tipul cazanului	A	B
65 kW	850	1060
75 kW	930	
85 kW	1010	
100 kW	1170	
115 kW	1250	
125 kW	1410	
145 kW	1570	1112
160 kW	1730	

Tab. 4.2 Dimensiuni (cote în mm)

4.4 Blocul cazanului, pe elemente



Indicație!

Dacă montați un cazan pe elemente, vă rugăm să citiți în continuare la 4.4.1. Dacă montați un cazan aflat în stare premontată, vă rugăm să citiți în continuare la 4.5.

4.4.1 Setul de livrare al blocului cazanului pe elemente

Verificați după imagine și tabel dacă setul de livrare este complet și nedeteriorat.

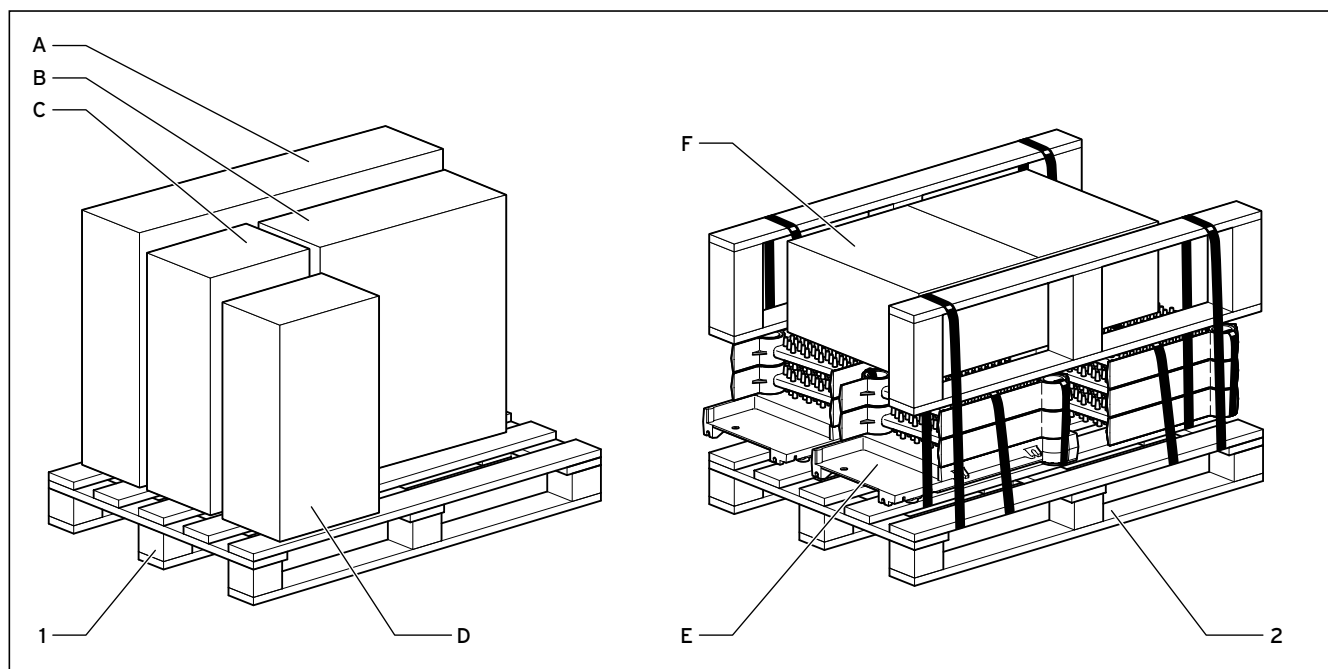


Fig. 4.3 Setul de livrare al blocului cazanului pe elemente

Paletul	Denumire	Unitate
1	Carcasa	A
	Arzătorul, tijele ceramice și pupitrul electronic	B
	Colectorul de gaze arse	C
	Deflector, carcasa pupitrului electronic	D
2	Schimbătorul de căldură în elementele componente	E
	Placa din tablă	F
	Tabla de montaj	
	Barele de ancorare	
	Niplurile cazanului	
	Teava de distribuție a apei	
	Cotul de retur/tur	
	Cotul de golire	
	Dopurile	
	Materialul izolator	
	Riglele din lemn	
	Piese mici, picioarele	

Tab. 4.3 Setul de livrare al blocului cazanului pe elemente

4 Montajul

4.4.2 Setul de livrare al colectorului de gaze arse

Verificați după imaginea alăturată și după tabel dacă setul de livrare este complet și nedeteriorat.

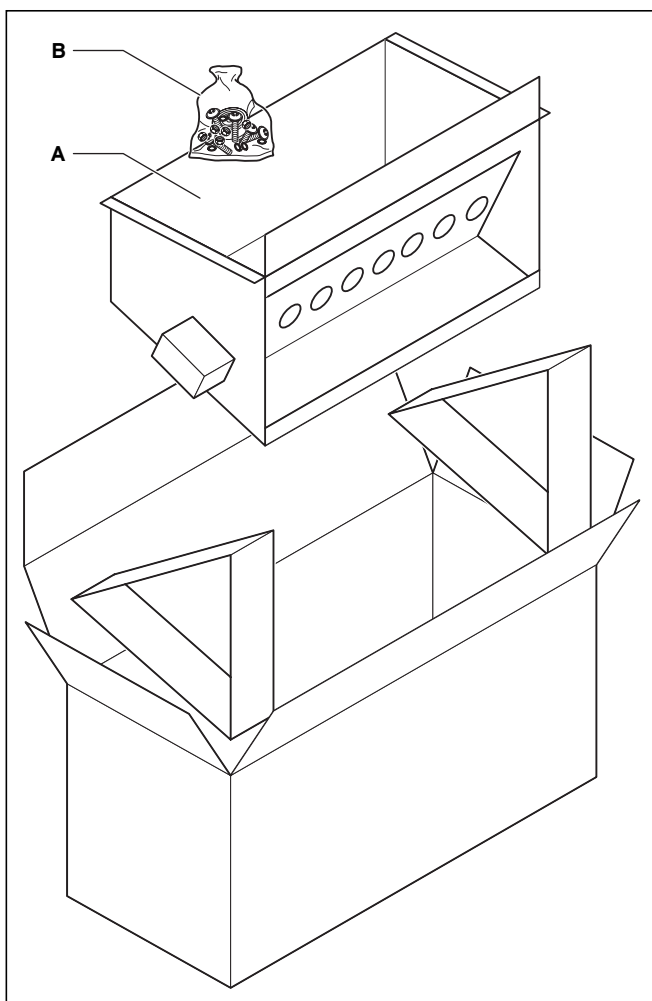


Fig. 4.4 Setul de livrare al colectorului de gaze arse

Denumire	
Colectorul de gaze arse (inclusiv motorul de poziționare)	A
Banda de etanșare și șuruburile	B

Tab. 4.4 Setul de livrare al colectorului de gaze arse

4.4.3 Setul de livrare al arzătorului

Verificați după imaginea alăturată și după tabel dacă setul de livrare este complet și nedeteriorat.

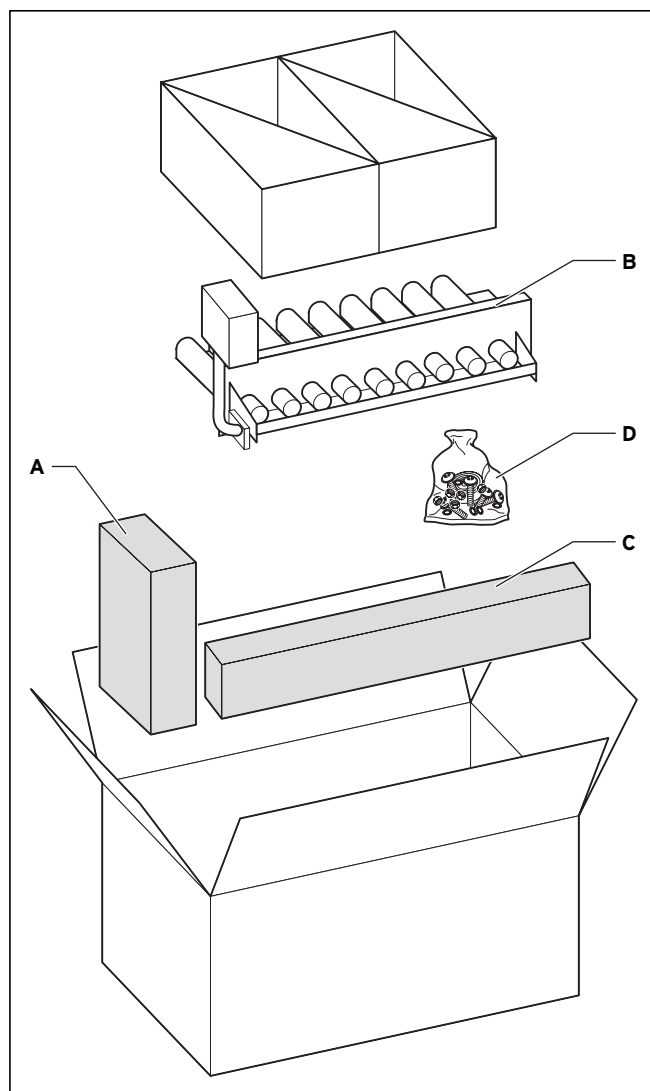


Fig. 4.5 Setul de livrare al arzătorului

Denumire	
Pupitrul electronic	A
Arzătorul, complet cu transformatorul de aprindere	B
Tijele ceramice	
Tubulatura de racord pentru gaz (1 x până la 115 kW, 2 x începând cu 130 kW)	C
Pachetul auxiliar (elemente de fixare)	D

Tab. 4.5 Setul de livrare al arzătorului

4.4.4 Montarea blocului cazanului desfăcut

Indicație!
Montajul blocului cazanului se realizează totdeauna de minim două persoane.

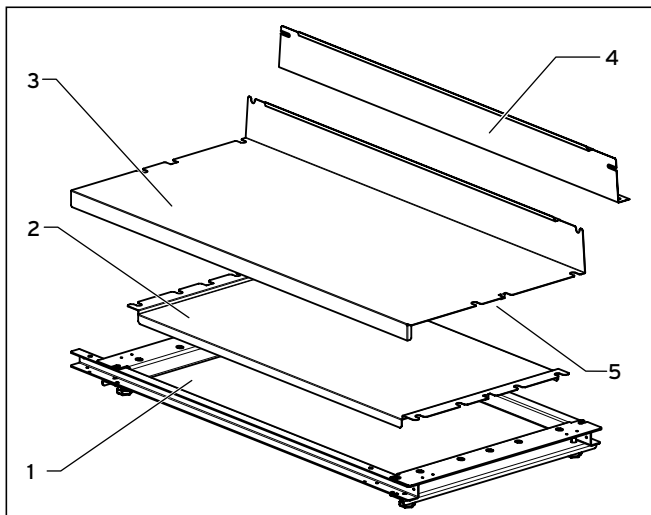


Fig. 4.6 Montarea plăcii din tablă și a șinei de montaj

- Așezați cadrul principal (1, cutia F, paletul 2) pe podea și fixați tablele (2) și (3). Asigurați-vă că ciocurile (5) ale ambelor table prind cadrul principal în pozițiile corespunzătoare. Se vor avea în vedere dimensiunile cazanului în stare funcțională (vezi cap. 4.2).
- Înșurubați tabla de montaj (4) pe cadrul principal (1).

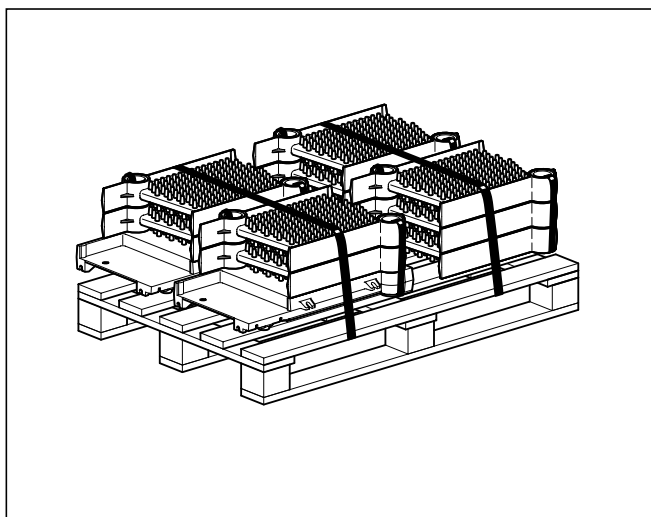


Fig. 4.7 Scoaterea elementelor cazanului

- Luați de pe palet elementul final din stânga, elementul final din dreapta, precum și elementele centrale ale cazanului.

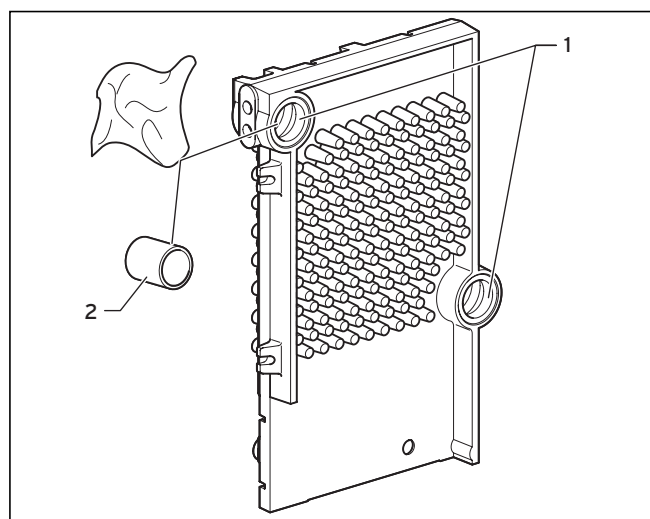


Fig. 4.8 Curățarea butucilor și niplurilor

- Curățați butucii (1) tuturor elementelor cazanului, precum și toate niplurile (2) cu lavete de curățare.

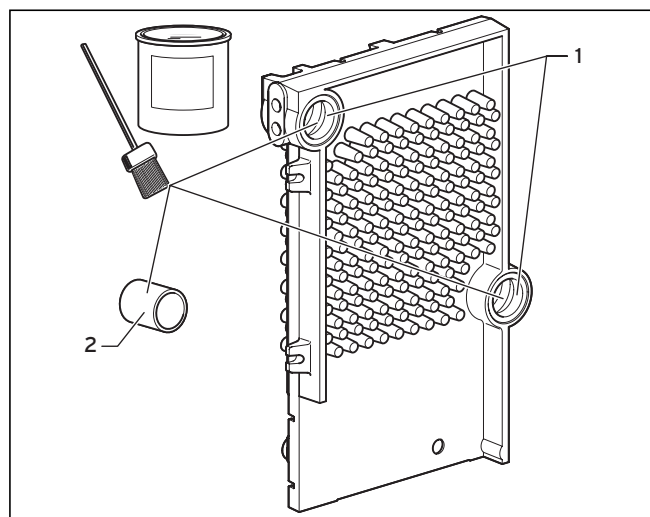


Fig. 4.9 Aplicarea de grund pe butuci și nipluri

- Aplicați pe butuci (1) și nipluri (2) un strat consistent de grund.

Indicație!
Începeți pe cât posibil cu elementul final din stânga.
Ca indiciu de recunoaștere: elementul final din stânga poate fi recunoscut după faptul că racordurile de tur și retur se află pe partea stângă, dacă partea închisă a peretelui posterior se află în spate.

4 Montajul

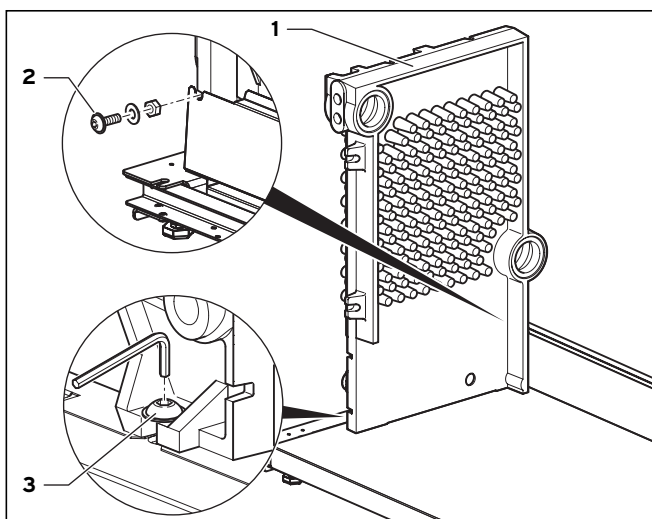


Fig. 4.10 Așezarea primului element final

- Așezați elementul final din stânga (1) pe placa bazei, aranjați-l acolo și strângeți-l lejer.
- Asamblați filetat elementul final cu șuruburile Inbus din setul de livrare (2 și 3) pe tabla de montaj, astfel încât el să fie stabil de la sine pe tabla de bază.



Indicație!

Respectați obligatoriu paralelismul și perpendicularitatea elementului final pe cadrul principal.

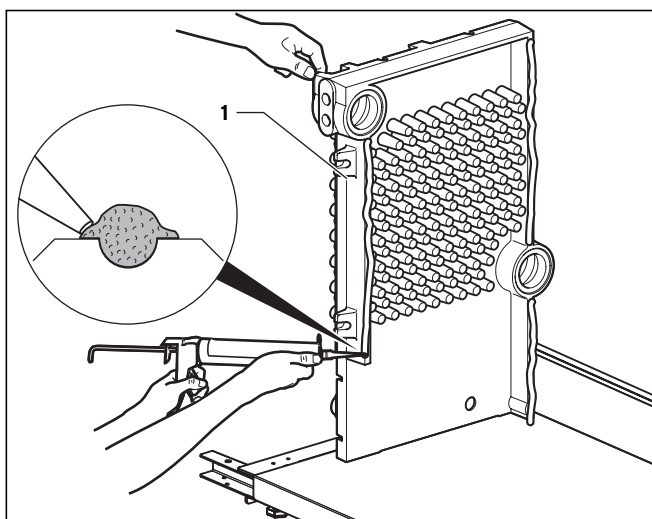


Fig. 4.11 Aplicarea siliconului

- Aplicați siliconul din setul de livrare cu o mișcare continuă pe întreaga lungime a riglelor de etanșare (1) a elementului final din stânga (deschiderea cartușului $\varnothing 8$ mm). Este foarte important ca stratul aplicat să fie consistent la capetele riglelor de etanșare.

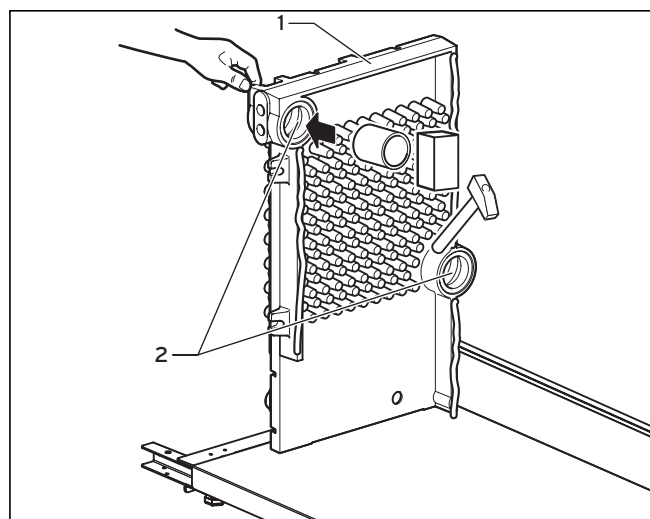


Fig. 4.12 Introducerea niplurilor prin percuție

- Loviți ușor niplurile (1) cu un ciocan de cauciuc sau cu o bucată de lemn, până când intră în butucii (2) ai elementului final din stânga. Se va avea în vedere că niplurile să fie bătute drept. În acest fel, evitați dificultățile la montaj și neetanșeitățile ulterioare ale blocului cazanului.

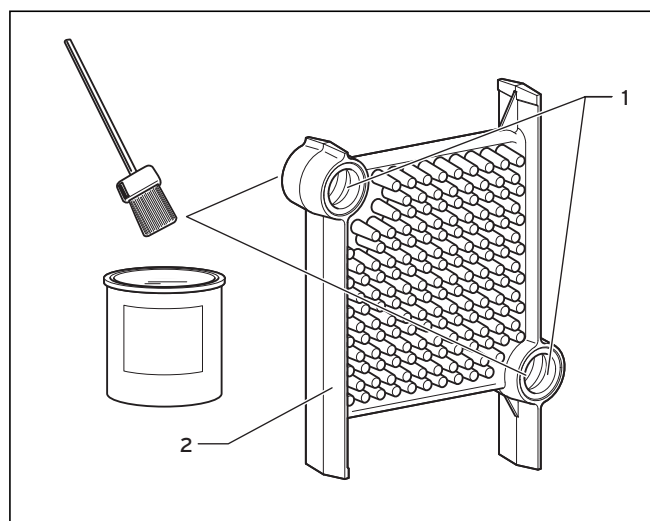


Fig. 4.13 Aplicarea grundului pe butuci

- Aplicați încă o dată un strat de grund pe butucii (1) ai elementului central (2).

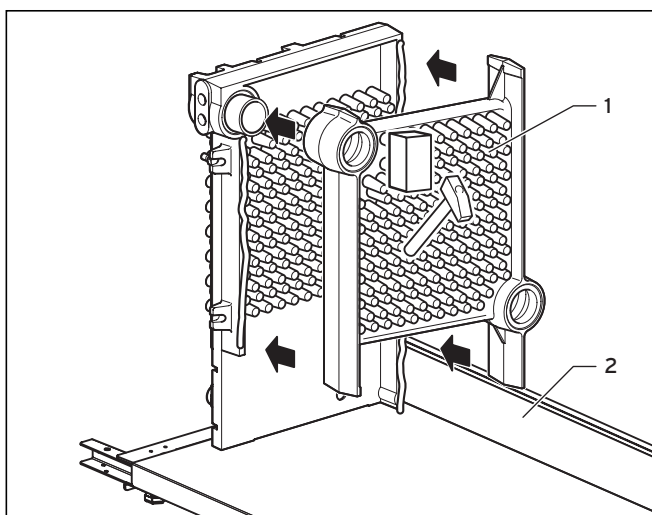


Fig. 4.14 Așezarea primului element central

- Deplasați un element central (1) pe șina de montaj (2) și împingeți-l cu butucul elementului central pe niplul elementului final din stânga.
- Loviți ușor elementul central pentru a se introduce.

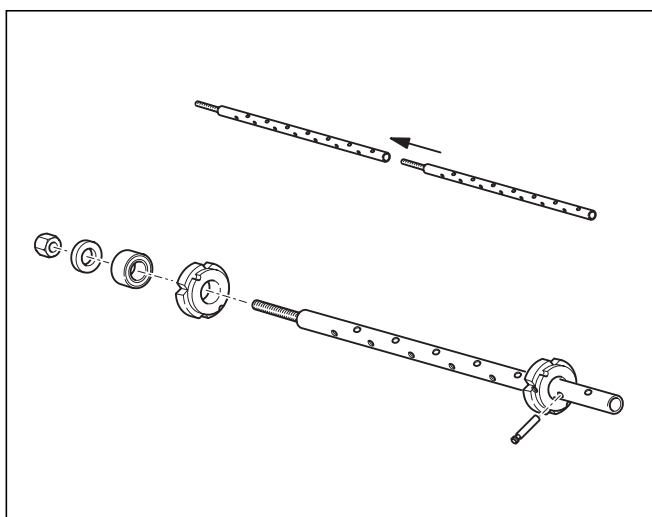


Fig. 4.15 Instrument de presare



Atenție!

La montarea blocului cazanului, utilizați numai instrumente originale (instrumentul de presare Vaillant) și procedați ca în figura alăturată. Instrumentul poate fi împrumutat de la serviciul de asistență tehnică.



Indicație!

Pentru a obține cea mai bună etanșeitate posibilă, vă recomandăm să presați întotdeauna numai un element central.

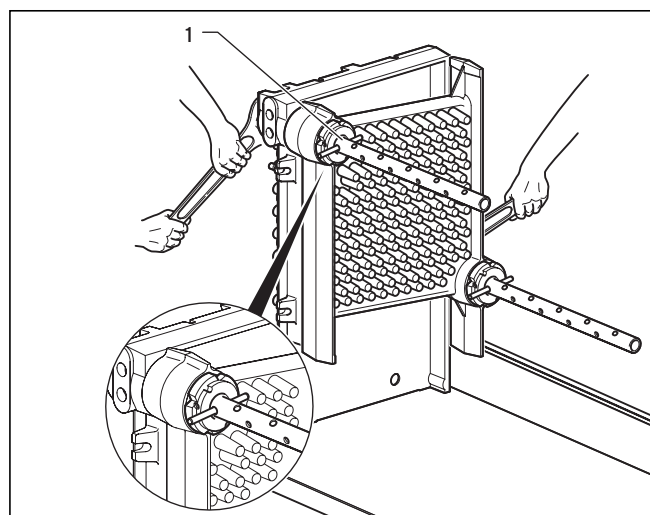


Fig. 4.16 Presarea primului element central

- Aproiați prin presare elementul final din stânga și elementul central cu ajutorul instrumentului de presare (1). Strangeți uniform elementii din fontă prin butucii de tur și retur. Se va avea în vedere paralelismul blocului cazanului (dacă este posibil, se va efectua o măsurare ulterioară). Controlați dacă niplurile au intrat uniform în butuci. Fanta inelară vizibilă nu trebuie să depășească 0,4 mm.

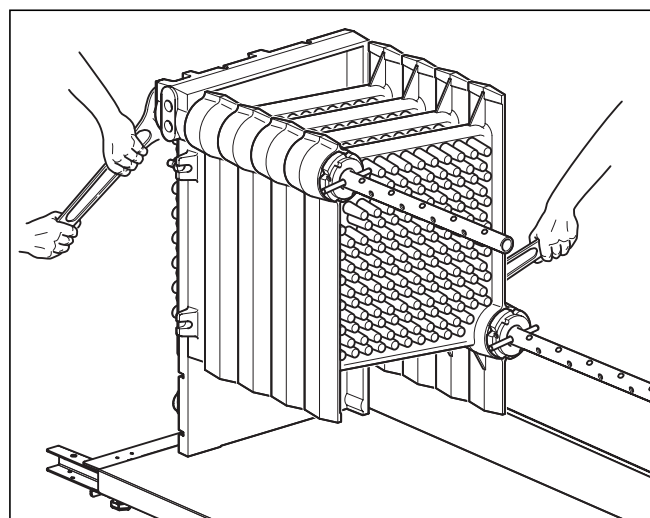


Fig. 4.17 Montarea celorlalte elemente centrale

- Luați următorul element central, aplicați silicon pe riglele de etanșare cu o mișcare continuă, curățați butucii, aplicați grund pe butuci și montați elementul central așa cum este descris mai sus.
- Procedați în mod corespunzător și cu următoarele elemente centrale.
- Montați elementul final din dreapta și presați-l.

4 Montajul

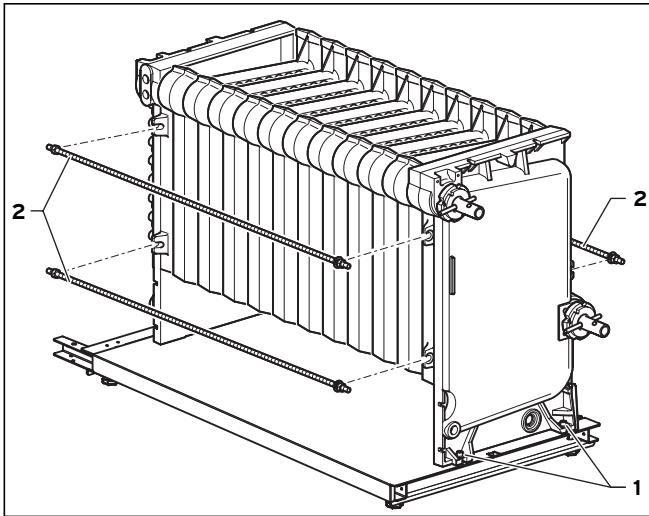


Fig. 4.18 Montarea elementului final și a barelor de ancorare

- Asamblați filetat elementul final cu șuruburile Inbus din setul de livrare (1) pe cadrul principal.
- Înainte de a desface instrumentul de presare, montați cele trei bare de ancorare (2) în degajările elementelor finale.

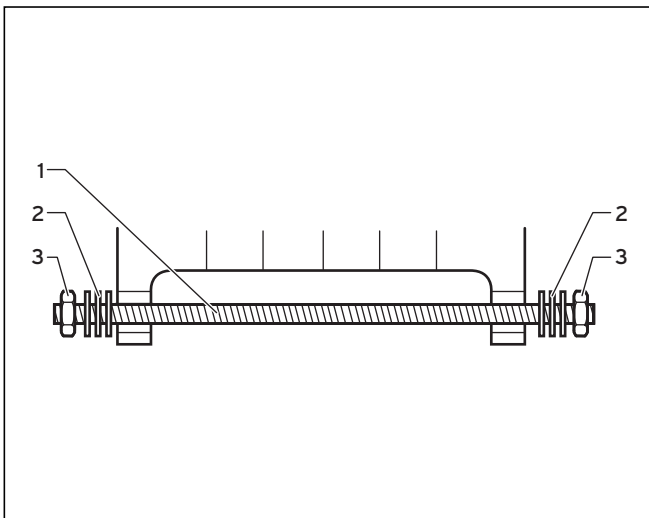


Fig. 4.19 Montajul barelor de ancorare

- Pe fiecare bară de ancorare (1), utilizați șase șaibe plate (2), precum și două piulițe hexagonale (3). Piulițele hexagonale (3) vor fi strânse doar manual, pentru a se evita formarea de tensiuni mecanice.

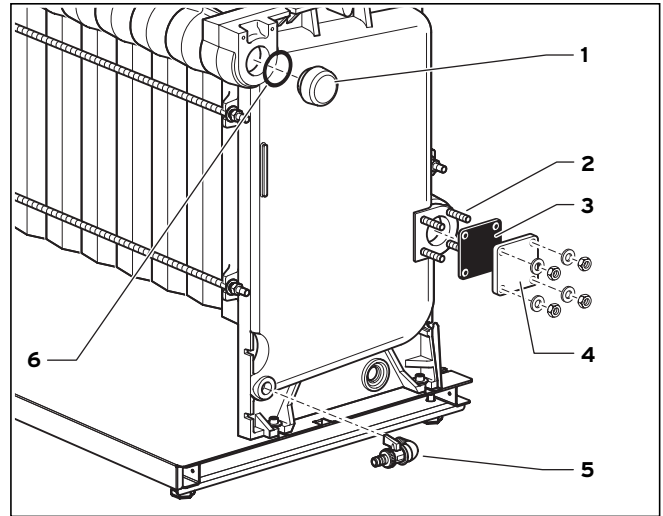


Fig. 4.20 Montarea dopurilor și a cotului de golire

- Introduceți prin rotire în orificii dopurile (1) cu garniturile (6) din setul de livrare.
- Introduceți prin rotire bolțurile filetate (2) din setul de livrare în orificiile cu filet, prevăzute special în acest scop (înșurubați capătul filetat scurt).
- Așezați garnitura (3) și placa de închidere (4) și înșurubați-le cu piulițele hexagonale și șaibele.
- Etanșați cu cânepă cotul de golire (5) având robinet KFE premontat și înșurubați-l.
- Montați în același fel robinetul KFE pe cealaltă parte a cazanului.

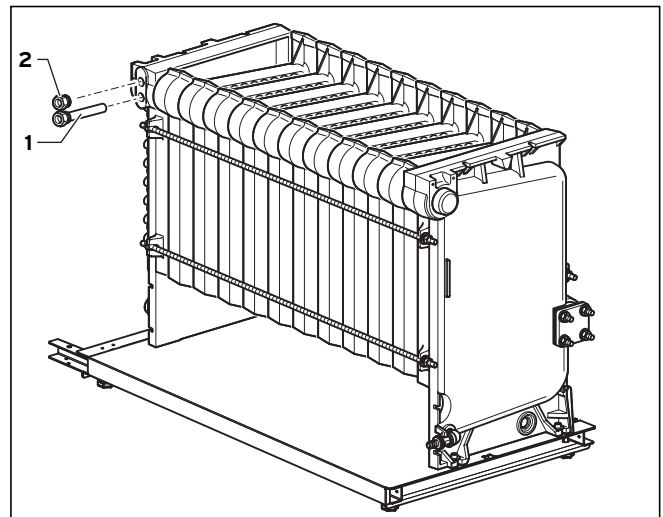


Fig. 4.21 Montarea manșonului imersat

- Etanșați cu cânepă manșonul imersat (1) și dopurile de mascare (2) și montați-le.

4.4.5 Pregătirea pentru racordare a părții de apă și orientarea blocului cazanului

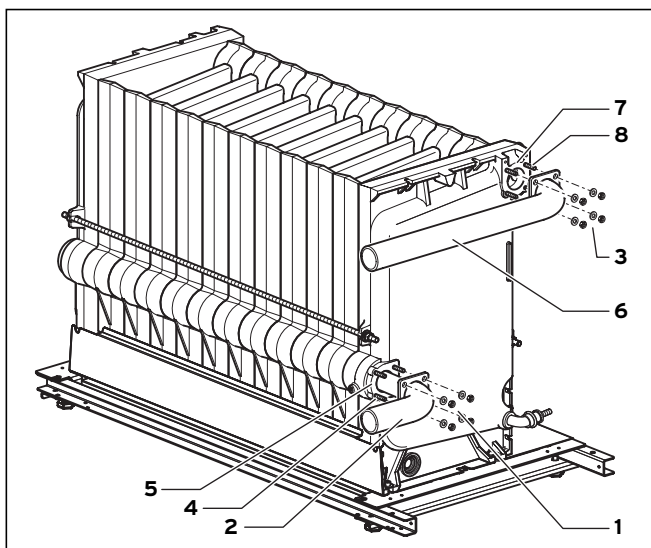


Fig. 4.22 Montarea flanșei de tur și de retur (valabil numai pentru livrarea desfăcută)

- Introduceți prin rotire bolțurile filetate (4) din setul de livrare în orificiile cu filet, prevăzute special în acest scop (înșurubați capătul filetat scurt).
- Montați țeava de distribuție a returului (2) la butucul returului (5), introducând garnitura pe bolțurile filetate (4) și țeava de distribuție a returului (2) în butucul returului.
Țeava trebuie să stea orizontal.
- Înșurubați etanș țeava de retur cu cele patru șaibe, precum și cu piulițele hexagonale (1).
- Introduceți prin rotire bolțurile filetate (8) din setul de livrare în orificiile cu filet, prevăzute special în acest scop (înșurubați capătul filetat scurt).
- Montați și cotul de tur (6), așa cum este descris mai sus, cu garnitura la butucul turului (7) cu cele patru șaibe și cu piulițele hexagonale.

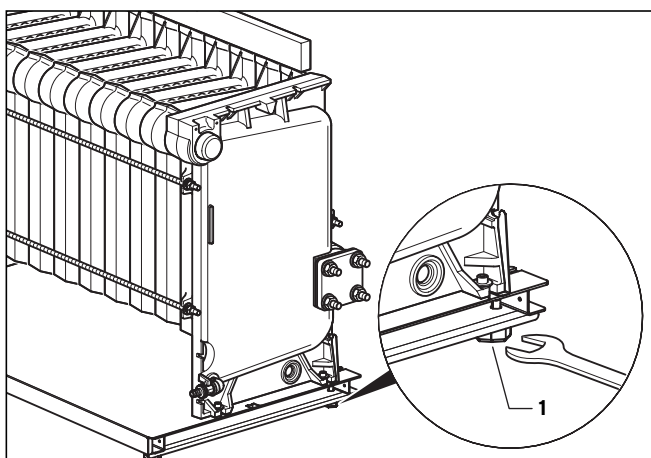


Fig. 4.23 Orientarea blocului cazanului

Blocul cazanului trebuie să stea orizontal. În nici un caz nu trebuie să existe vreo înclinare spre dopul din butucul de sus; în caz contrar, se formează bule de aer în blocul cazanului.



Indicație!

În nici un caz nu are voie să existe pantă ascendentă spre dopul din butucul de sus; în caz contrar, se formează bule de aer în blocul cazanului.

- Orientați blocul cazanului cu ajutorul picioarelor reglabile ale cazanului (1, cheie de 30) de pe placa bazei la locul de instalare.
- Racordați complet partea de apă a cazanului și verificați etanșeitarea cu o suprapresiune de încercare de **maxim 6 bar**.
Utilizați un manometru etalonat, deoarece presiunea apei din conductă poate fi considerabil mai ridicată.

Eventualele puncte neetanșe cu nipluri se vor detașa. Pentru aceasta, desprindeți cu atenție folosind o daltă - și pe cât posibil uniform - butucii de sus și de jos ai elementelor.

Introduceți prin presare numai nipluri noi!

4.4.6 Montarea izolației și a colectorului de gaze arse

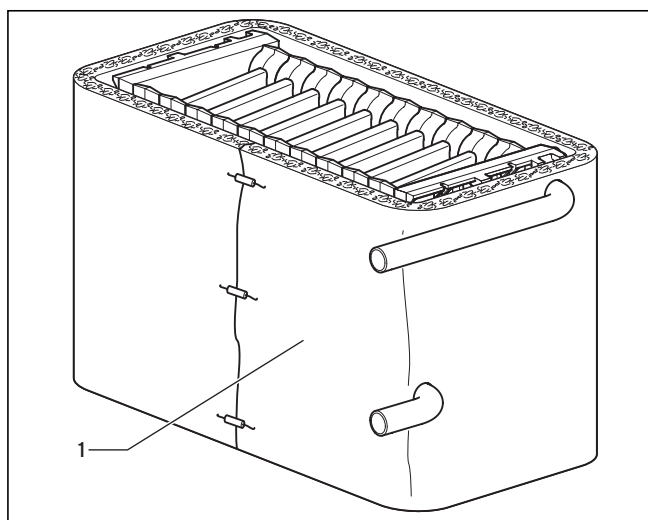


Fig. 4.24 Izolarea blocului cazanului

- Așezați izolația (1) pe blocul cazanului. Pentru aceasta, introduceți turul și returul prin orificiile corespunzătoare în izolație și așezați-o complet în jurul cazanului.
- Fixați capetele izolației cu cele trei arcuri de prindere din setul de livrare.

4 Montajul

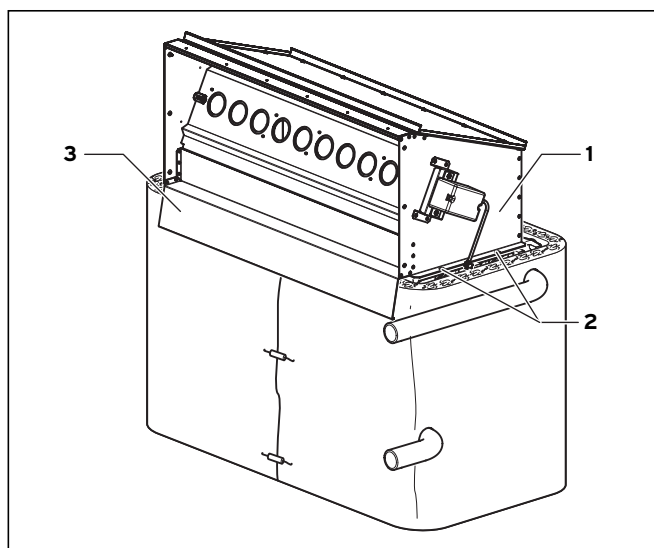


Fig. 4.25 Montarea colectorului de gaze arse

- Lipiți banda de etanșare pe marginea blocului cazanului.
- Așezați colectorul de gaze arse (1) pe banda de etanșare, astfel încât tabla lungă (3) să stea în afara izolației.
- Asamblați filetat colectorul de gaze arse cu cele patru șuruburi Inbuss din setul de livrare (2) pe ambele părți la blocul de fontă.

Pentru continuarea montajului, vezi capitolul 4.6.

4.5 Blocul cazanului, în stare premontată



Indicație!

Aici este prezentat setul de livrare al blocului cazanului în stare premontată. Pentru continuarea montajului, vezi capitolul 4.6.

4.5.1 Setul de livrare pentru blocul cazanului, în stare premontată

Verificați după imaginea alăturată și după tabel dacă setul de livrare este complet și nedeteriorat.

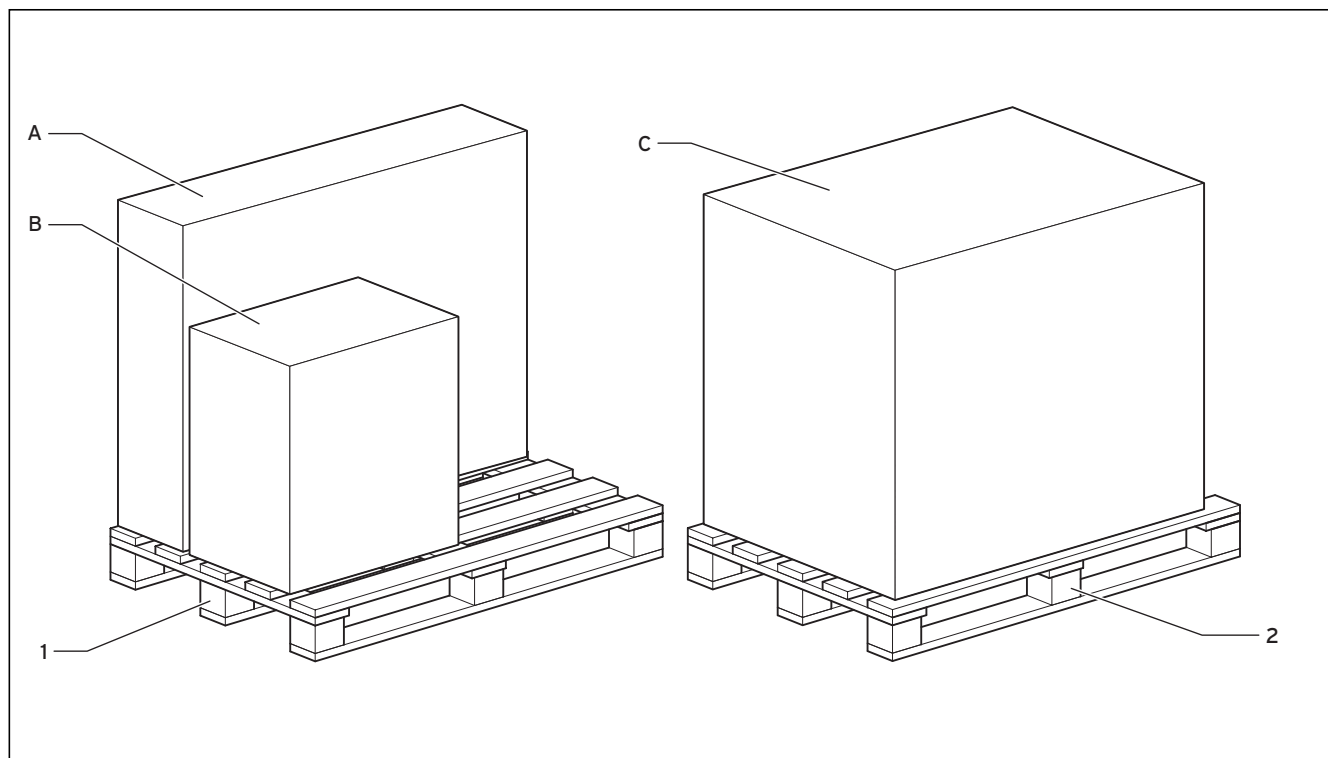


Fig. 4.26 Setul de livrare pentru blocul cazanului, în stare premontată

Paletul	Denumire	Unitate
1	Carcasa	A
	Deflectorul, capacul pupitrului electronic	B
2	Colectorul de gaze arse	C
	Arzătorul și tijele ceramice	
	Izolația și	
	Blocul de fontă complet premontat pe placa de bază	
	Pupitrul electronic (atașat desfăcut)	
	Piese mici	

Tab. 4.4 Setul de livrare pentru blocul cazanului, în stare premontată

4 Montajul

4.5.2 Setul de livrare al carcasei

Verificați după imaginea alăturată și după tabel dacă setul de livrare este complet și nedeteriorat.

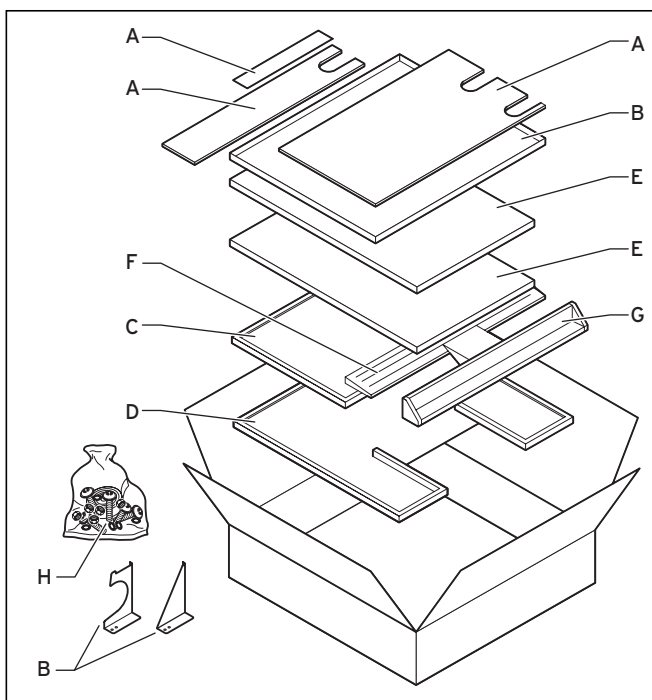


Fig. 4.27 Setul de livrare al carcasei

Denumire	
Pereții laterali din tablă (1 x mare, 2 x mici)	A
Separatorul din tablă și 2 console (stânga și dreapta)	B
Capacul alb	C
Placa frontală din tablă, alb	D
2 x piese laterale, albe	E
1 x grilaj de aerisire, alb	F
Brațul transversal cu suportul pupitrului electronic	G
Pachetul auxiliar (șuruburi/elemente de fixare)	H

Tab. 4.6 Setul de livrare al carcasei

4.5.3 Setul de livrare al siguranței de tiraj

Verificați după imaginea alăturată și după tabel dacă setul de livrare este complet și nedeteriorat.

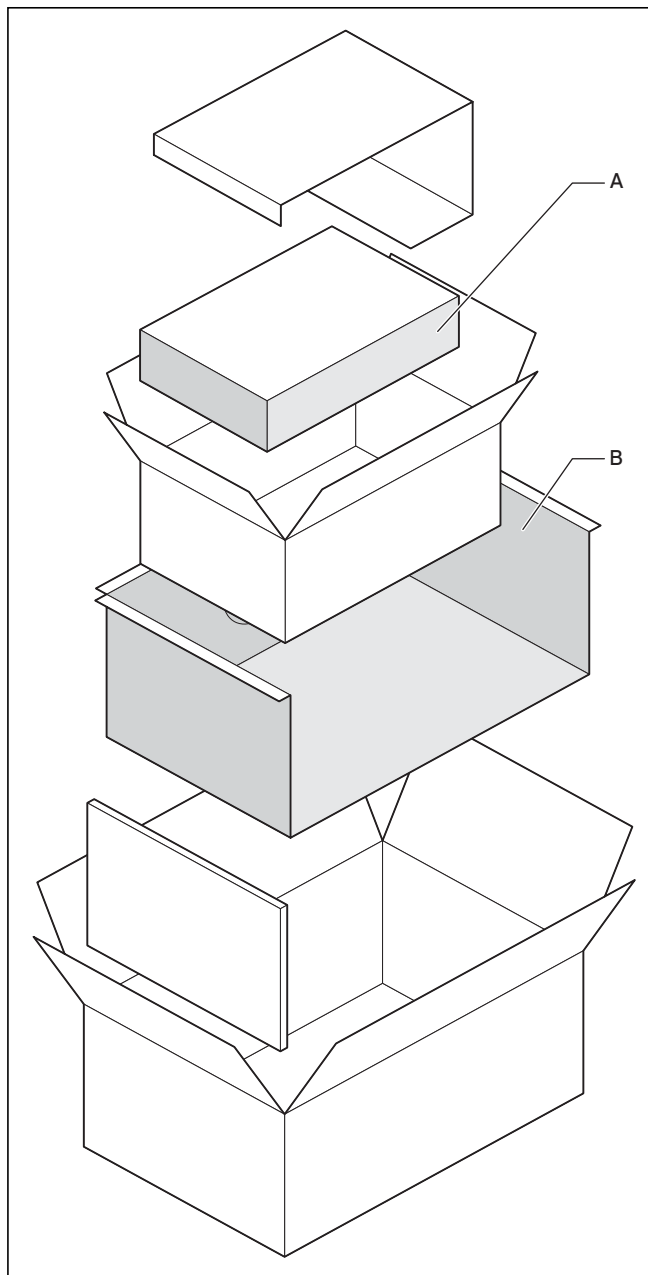


Fig. 4.28 Setul de livrare al deflectorului

Denumire	
Capacul pupitrului electronic	A
Deflector	B

Tab. 4.7 Setul de livrare al deflectorului

4.5.4 Alinierea blocului cazanului

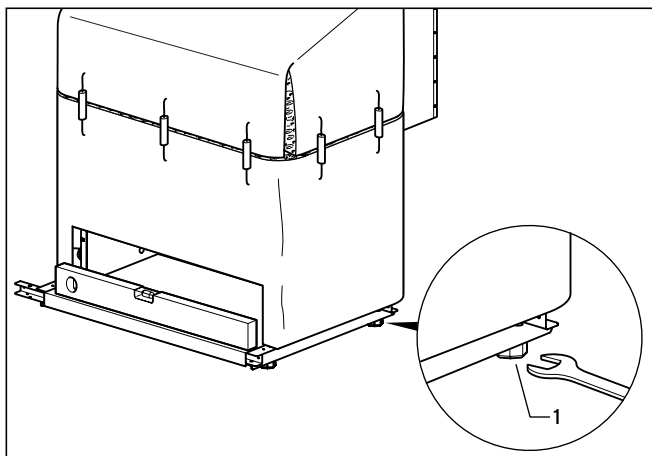


Fig. 4.29 Orientarea blocului cazanului

Blocul cazanului trebuie să stea orizontal.

Indicație!

În nici un caz nu are voie să existe pantă ascendentă spre dopul din butucul de sus; în caz contrar, se formează bule de aer în blocul cazanului.

- Orientați blocul cazanului cu ajutorul picioarelor reglabile ale cazanului (1, cheie de 30) de pe placa bazei la locul de instalare.
- Racordați complet partea de apă a cazanului și verificați etanșeitarea cu o suprapresiune de încercare de **maxim 6 bar**. Utilizați un manometru etalonat, deoarece presiunea apei din conductă poate fi considerabil mai ridicată.

4.6 Montajul pieselor componente

Indicație!

În cazul în care cazanul urmează să funcționeze pe gaz LL, trebuie să montați acum seturile de reducții. În acest sens, vezi capitolul 6.2.8.

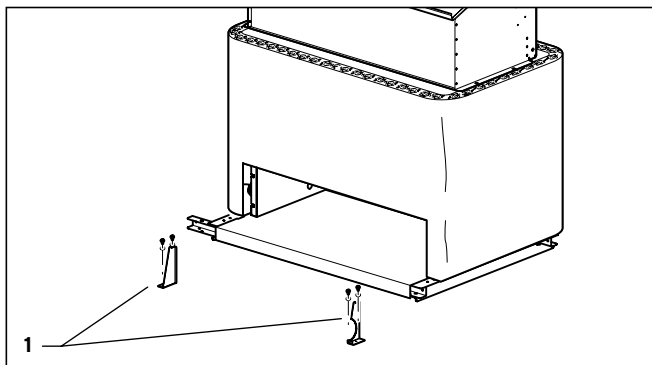


Fig. 4.30 Montarea consolelor

- Însurubați ambele console (1) în dreapta și stânga pe cadrul principal.

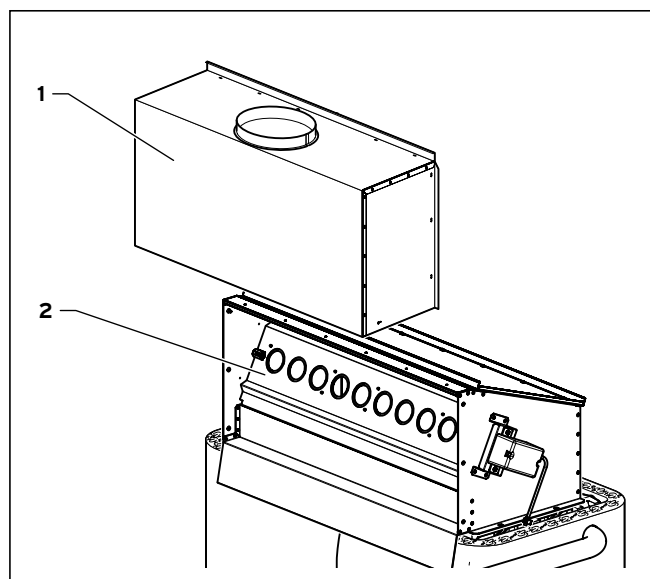


Fig. 4.31 Montajul siguranței de tiraj

- Așezați deflectorul (1) pe colectorul de gaze arse (2).
- Prindeți sus deflectorul de gaze arse în stânga și dreapta pe colectorul de gaze arse, folosind șuruburi cu autofiletare.
- Verificați etanșeitarea siguranței de tiraj pe colectorul de gaze arse. Deflectorul trebuie să fie drept și etanș.

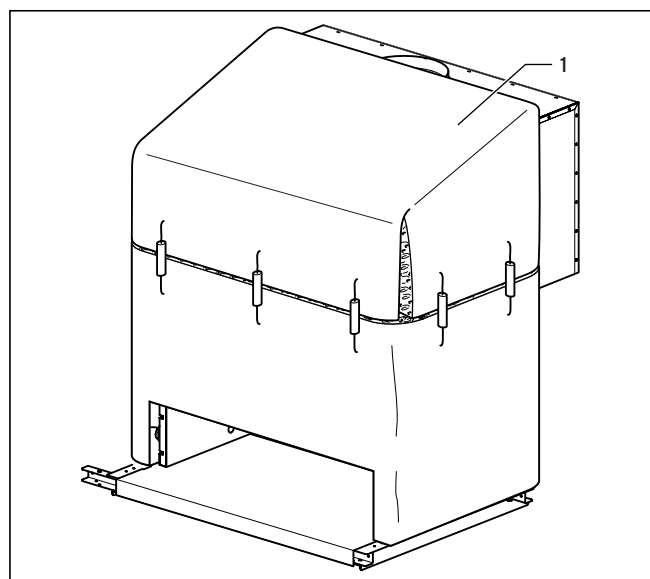


Fig. 4.32 Izolarea a colectorului de gaze arse

- Montați izolația (1) colectorului de gaze arse. Aveți în vedere ca izolația să se muleze strâns pe colectorul de gaze arse.
- Fixați izolația cu arcurile de prindere din setul de livrare pe izolația blocului cazanului.

4 Montajul

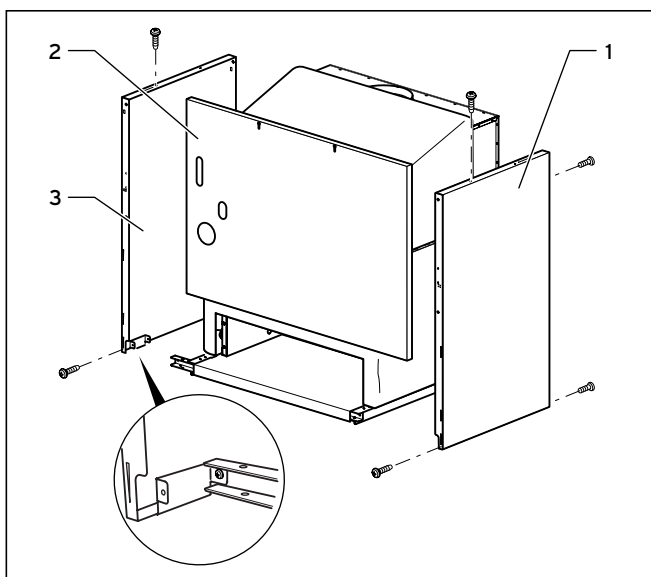


Fig. 4.33 Montarea separatorului din tablă și a pereților din tablă

- Fixați un perete din tablă (1) în față și în spate pe cadrul principal, folosind două șuruburi.
- Înșurubați separatorul din tablă (2) în fața cazanului. Separatorul din tablă se așează pe console și se strânge cu patru șuruburi la partea de jos.
- Fixați celălalt perete din tablă (3) în față și în spate pe cadrul principal, folosind două șuruburi.
- Fixați cu șuruburi pereții din tablă în partea de sus pe separatorul din tablă.

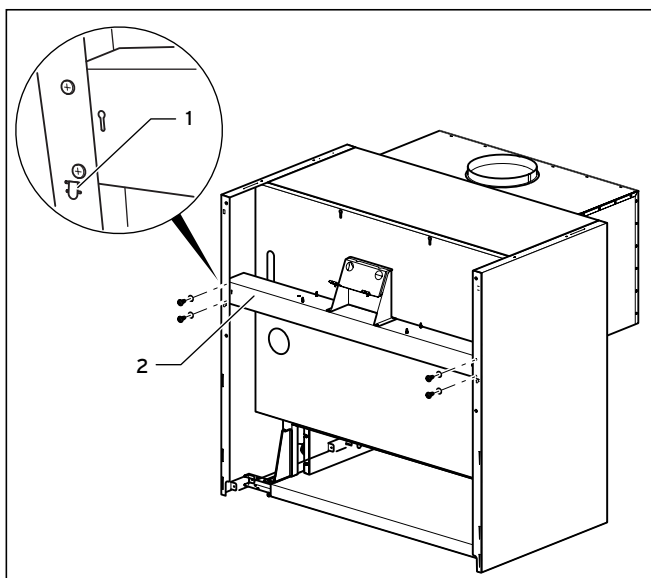


Fig. 4.34 Montarea brațului transversal

- Introduceți ciocurile (1) ale barei laterale (2) în orificiile din pereții din tablă și înșurubați bara laterală în stânga și dreapta cu câte două șuruburi cu autofiletare în pereții din tablă.

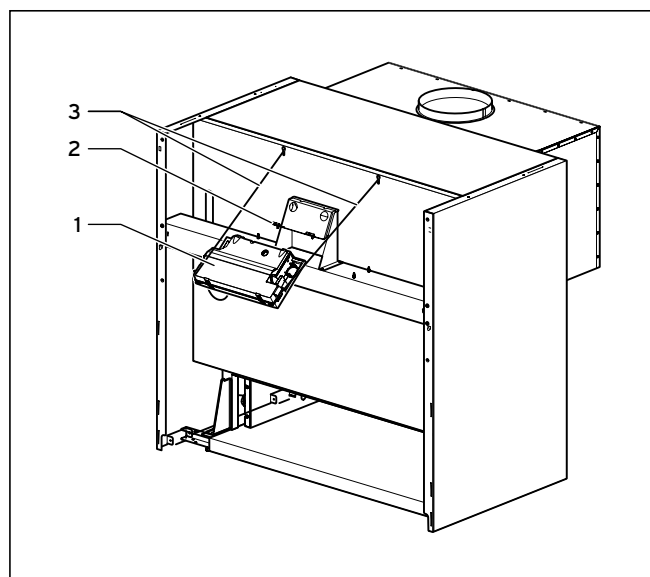


Fig. 4.35 Montarea pupitrului electronic

- Montați acum pupitrul electronic (1).
- Împingeți caseta pe suportul (2) de pe traversă și fixați pupitrul cu benzile de ghidare (3).

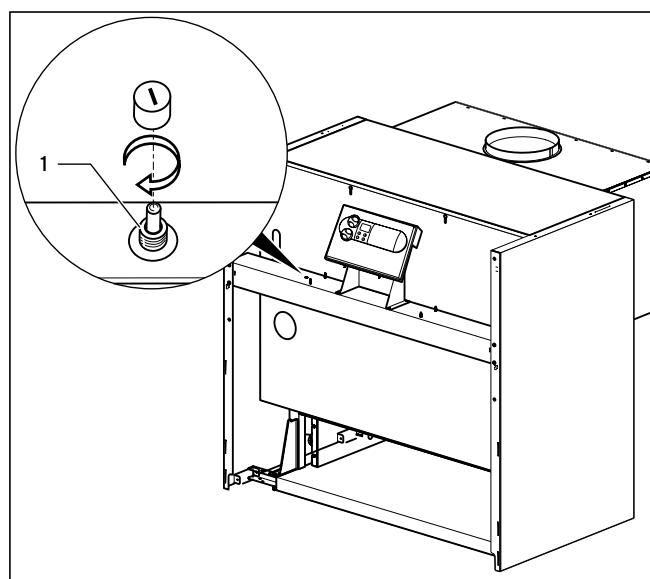


Fig. 4.36 Montarea limitatorului de siguranță al temperaturii

- Montați limitatorul de siguranță al temperaturii (1) pe brațul transversal, în stânga, lângă pupitrul electronic.
- Conectați limitatorul de siguranță al temperaturii la fișele special prevăzute de la pupitrul electronic.

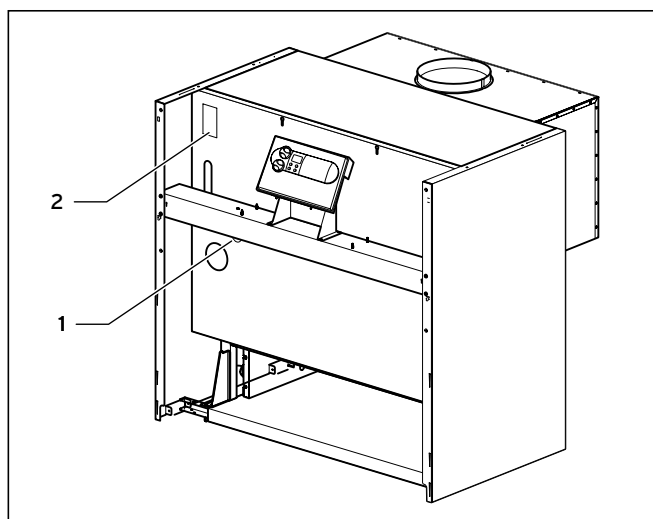


Fig. 4.37 Introducerea senzorului de temperatură în manșonul imersat

- Introduceți senzorul de temperatură în manșonul imersat din partea de jos (1), în stânga cazanului.
- Lipiți plăcuța cu datele constructive (2) din setul de livrare în stânga sus pe peretele despărțitor.

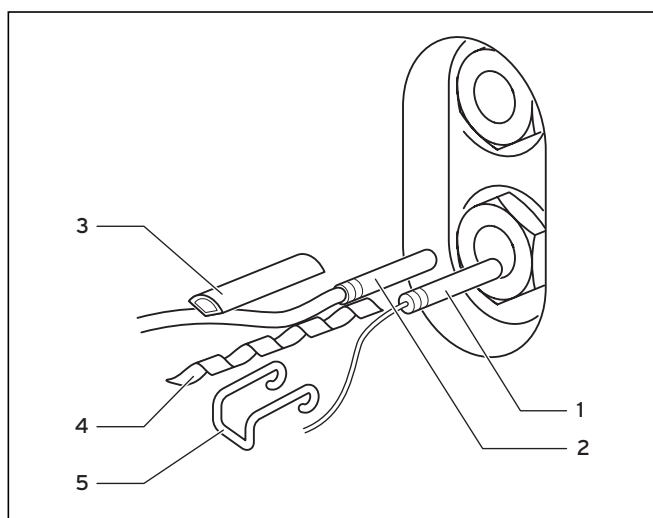


Fig. 4.38 Introducerea senzorilor de temperatură în manșoanele imersate

- Suplimentar, trebuie să introduceți senzorul imersat pentru limitatorul de siguranță al temperaturii (1, cu tub capilar) și senzorul de temperatură (2, fișa roșie se leagă la pupitrul electronic), precum și manșonul gol (3) în manșonul imersat din partea inferioară.
- Așezați un arc de fixare (4) între senzorii imersați și introduceți-l împreună cu senzorii până la limită în manșonul imersat.
- Fixați întregul ansamblu cu siguranța elastică (5).

4.7 Montajul arzătorului

4.7.1 Montarea/demontarea tijelor ceramice

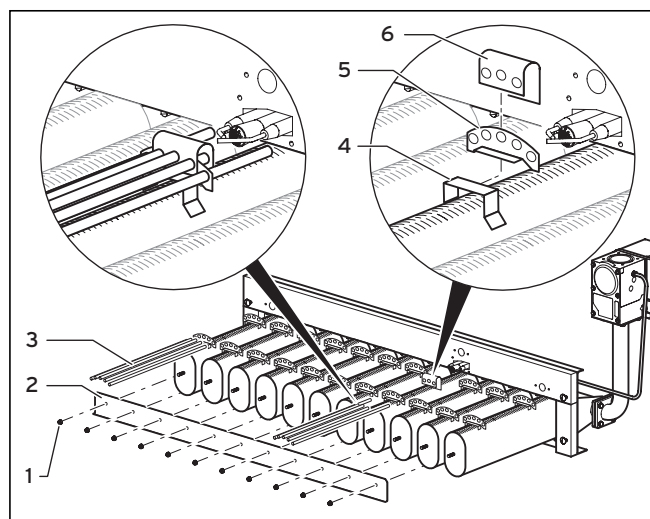


Fig. 4.39 Așezarea tijelor ceramice

- Desfaceți șuruburile (1) din șina de susținere (2) și scoateți șina.
- Montați suportul de ghidaj (5) pe suportul de susținere (4).
- La vârful arzătorului situat sub duza arzătorului de aprindere, așezați suplimentar pe suportul de ghidaj montat (5) și brida (6).
- Așezați tijele ceramice (3). Montați cele trei tije ceramice mai scurte în zona duzei electrozilor de aprindere.
- Montați din nou șina de susținere (2).
- Dacă este necesară demontarea, de exemplu pentru trecerea pe un alt tip de gaz, procedați conform descrierii.

4.7.2 Introducerea arzătorului

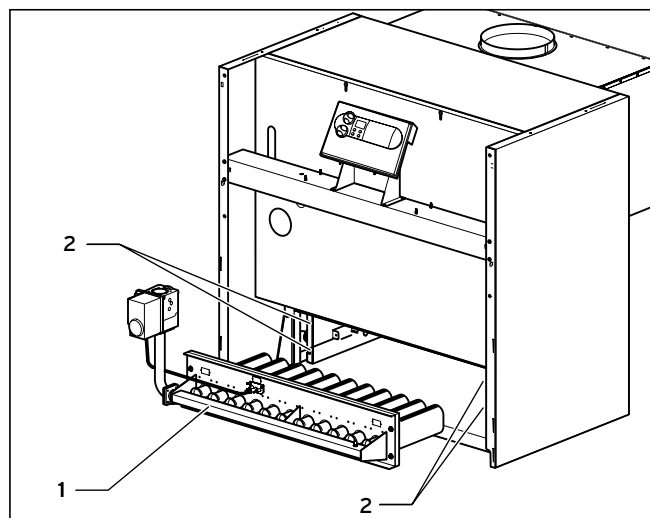


Fig. 4.40 Așezarea arzătorului

4 Montajul

- Așezați cele patru șuruburi în buzunarele elementelor finale.
- Așezați arzătorul (1) pe șuruburi (2).
- **Asigurați-vă că nu rămâne nici un obiect pe arzător!**
- Înșurubați arzătorul, folosind șaibe plate și piulițe prinse lejer pe șuruburi.

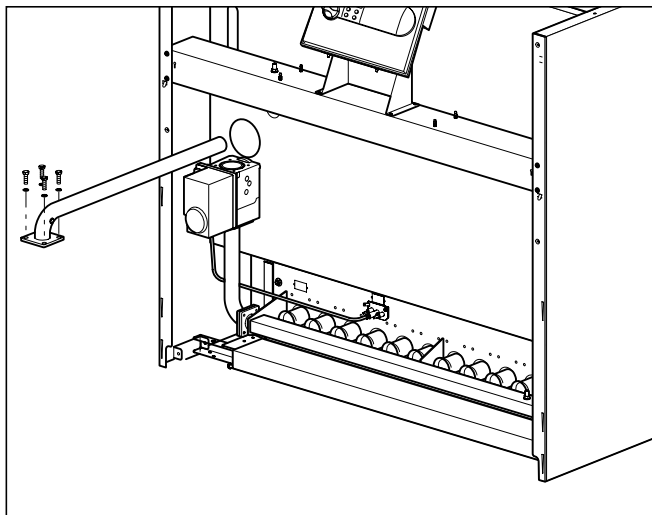


Fig. 4.41 Montajul conductei de racord pentru gaz

- Înlăturați apărătoarea de praf de la armătura de gaz.
- Controlați dacă inelul circular pentru etanșarea conductei de racord a gazului este fixat în armătura de gaz.
- Introduceți țeava spre partea posterioară pe lângă cazan și fixați flanșa de racord cu armătura de gaz. Pentru puteri mai mari de 125 kW, trebuie să realizați un premontaj al țevii de gaz din ambele țevi livrate.

4.8 Racordarea cablului electric

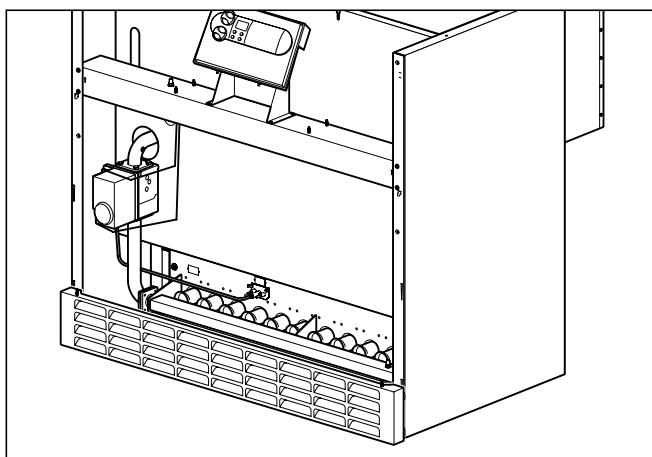


Fig. 4.42 Racordarea ventilelor de gaz și a limitatorului de siguranță al temperaturii

- Conectați toate cablurile de legătură conform schemei de conexiuni electrice; vezi 5.4.3.

4.9 Montarea completă a cazanului

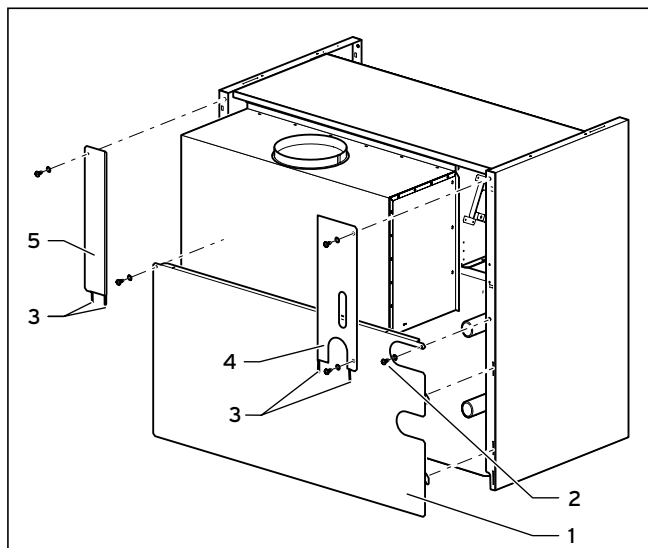


Fig. 4.43 Montarea peretelui posterior din tablă

- Agățați peretele posterior din tablă (1) în ghidajele tablelor laterale și prindeți-l cu câte un șurub cu autofiletare (2) în stânga și în dreapta.
- Introduceți eclisele (3) plăcilor posterioare suplimentare din tablă (4) și (5) în peretele posterior și înșurubați-le.



Indicație!

Verificați dacă toate piesele din tablă sunt înșurubate corespunzător.

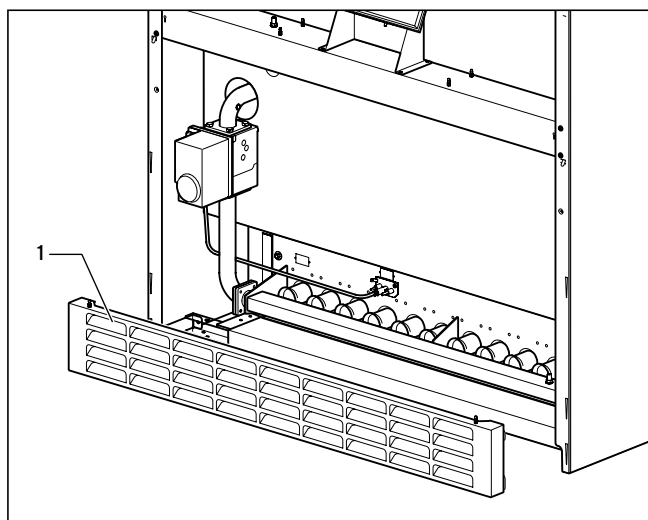


Fig. 4.44 Montarea grătarului inferior

- Agățați grătarul inferior (1) în ghidajele de pe părțile laterale.

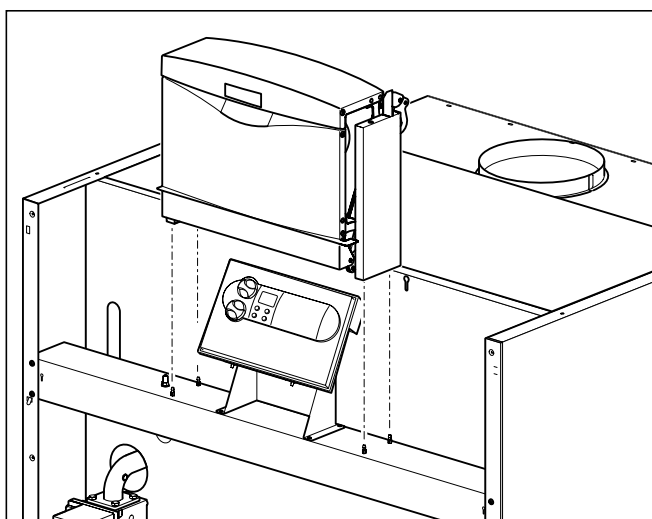


Fig. 4.45 Fixarea capacului casetei electronice

- Introduceți capacul peste pupitrul electronic, așa încât acesta să se fixeze în cepul de pe brațul transversal.

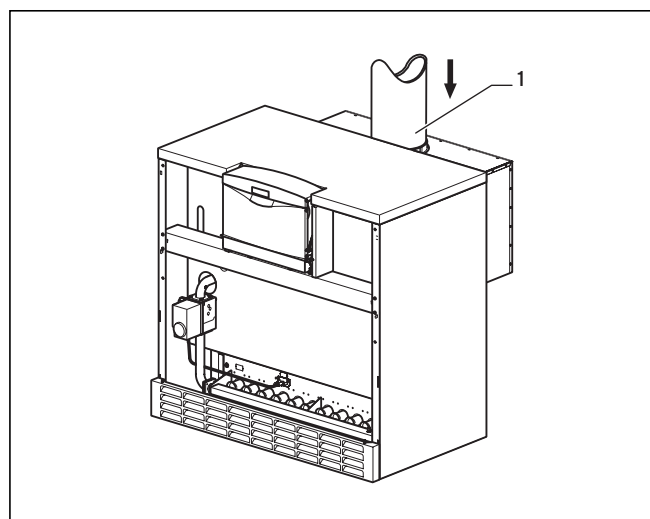


Fig. 4.47 Montarea tubului de gaze arse

- Introduceți tubul de gaze arse al clădirii (1) pe deflectorul de gaze arse.

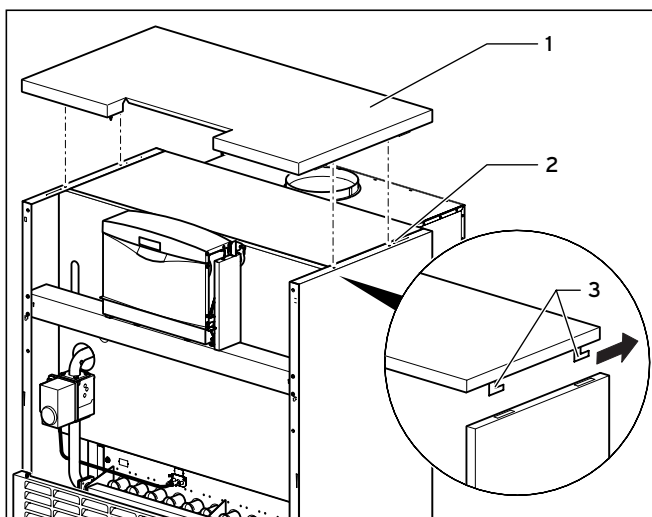


Fig. 4.46 Așezarea capacului din tablă

- Așezați capacul din tablă (1). Pentru aceasta, treceți eclisele (3) ale capacului din tablă prin fantele tablelor laterale din tablă (2). Împingeți capacul din tablă spre înapoi, până când muchia din față a capacului din tablă se aliniază cu tablele laterale.

Indicație!
Aveți în vedere ca tubul de gaze arse (1) să stea lipit în interiorul racordului tubular al deflectorului de gaze arse.

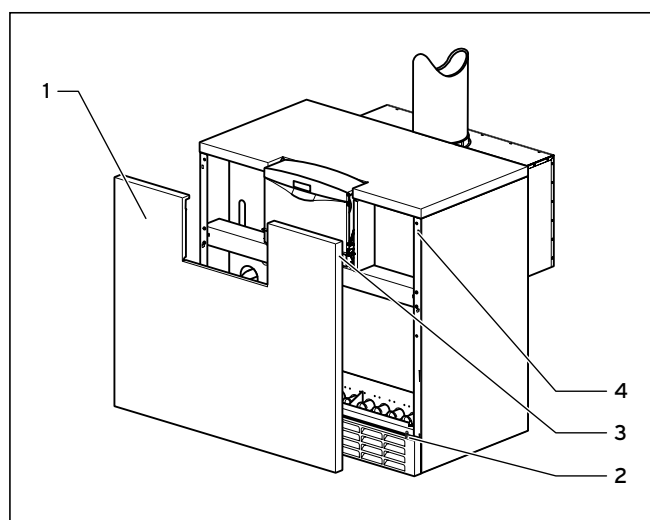


Fig. 4.48 Montarea plăcii frontale din tablă

- Așezați placa frontală (1) pe bolțurile (2) plăcii soclului.
- Apăsați paravanul frontal (1) cu cele două știfturi (3) în arcurile de fixare (4).

5 Instalarea

5 Instalarea

5.1 Indicații generale privind instalația de încălzire



Atenție!

Înainte de racordarea aparatului, efectuați o clătire atentă a întregii instalații de încălzire! În acest fel, eliminați din conducte resturile cum ar fi stropii de sudură, zgura, cânepa, chitul, rugina, murdăria grosieră sau altele asemănătoare. În caz contrar, aceste substanțe se pot depune în aparat și pot provoca disfuncționalități.

5.2 Racordul de gaz

Instalarea gazului poate fi efectuată numai de către un specialist autorizat. În cursul lucrării se vor respecta dispozițiile legale, precum și prescripțiile locale ale societății furnizoare de gaz.

Alimentarea cu gaz va fi configurată conform prescripțiilor locale; vezi paragraful 3.2.



Atenție!

La montarea conductelor de racord și de gaz, se va urmări ca acestea să nu fie tensionate, pentru a se evita apariția de neetanșeități în instalația de încălzire sau în racordul gazului!

- Instalați un robinet sferic de gaz cu dispozitivul de siguranță cerut de prescripțiile în vigoare pe plan național, pe conducta de alimentare cu gaz, înaintea aparatului. Acesta trebuie să fie montat într-un loc ușor accesibil.
- Înșurubați conducta cu gaz pe ștuțul de racord, având grijă la planeitatea suprafeței de etanșare (2); vezi figura 4.1. Pentru racordarea conductei de gaz, inserați un niplu cu etanșare plată.



Atenție!

Etanșeitarea blocului regulator pentru gaz poate fi verificată numai cu o presiune maximă de 50 mbar!

O presiune de verificare mai înaltă poate duce la deteriorarea armăturii de gaz.

- Verificați etanșeitarea racordului de gaz cu spray de depistare a scurgerilor.

5.3 Racordarea părții de încălzire

- Legați turul încălzirii la racordul turului încălzirii (1), vezi figura 4.1.
- Legați returul încălzirii la racordul returului încălzirii (3), vezi figura 4.1.
- Între instalația de încălzire și cazan, montați vana de blocare necesară și instalați dispozitivele de siguranță corespunzătoare.

5.4 Instalarea părții electrice

5.4.1 Indicații privind instalarea părții electrice



Pericol!

Pericol de moarte prin electrocutare la piesele electrice!

Înainte de a lucra la aparat, deconectați alimentarea electrică și asigurați-vă contra posibilității de reconectare.

Instalarea părții electrice trebuie să fie executată de specialistul instalator, care preia răspunderea asupra respectării normelor și directivelor în vigoare. Atragem atenția în special asupra respectării prescripțiilor aflate în vigoare pe plan național și a prescripțiilor stabilite de furnizorul de energie. Cazanele de încălzire cu gaz Vaillant sunt dotate cu fișe de conectare la sistemul ProE pentru facilitarea cablării și sunt cablate până la faza de conectare imediată. Cablurile de rețea și celelalte cabluri de conectare (de ex. de la pompa de încălzire) pot fi legate la fișele respective special prevăzute ale sistemului ProE (vezi fig. 5.1 și 5.2).

Cablurile de rețea și de joasă tensiune (de ex. conductorii senzorilor) trebuie să fie pozate separat.

5.4.2 Branșarea cablului de alimentare

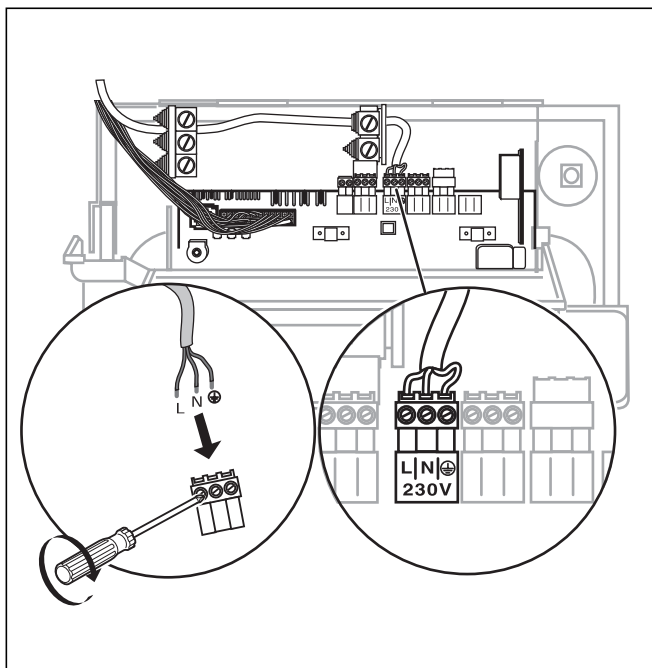


Fig. 5.1 Branșarea cablului de alimentare

Tensiunea nominală a rețelei electrice trebuie să fie de 230 V; la tensiuni de peste 253 V și sub 190 V, este posibilă apariția disfuncționalităților.



Atenție!

Conectarea greșită a alimentării de la rețea la bornele fișelor sistemului ProE poate duce la distrugerea părții electronice.

Legați cablul de rețea numai la bornele special marcate!

Cablul de rețea trebuie să fie branșat prin intermediul unui contact fix și al unui separator cu deschiderea minimă a contactelor de 3 mm (de ex. siguranță, întrerupător de putere). Montajele de subdistribuție trebuie să fie prevăzute cu o siguranță de 16 A.

- Pozați cablul de rețea la nivelul de racord al sistemului ProE de la cazan.
- Branșați cablul de rețea la fișa ProE într-un montaj fix (vezi fig. 5.1).

5.4.3 Conectarea senzorilor și motoarelor de poziționare

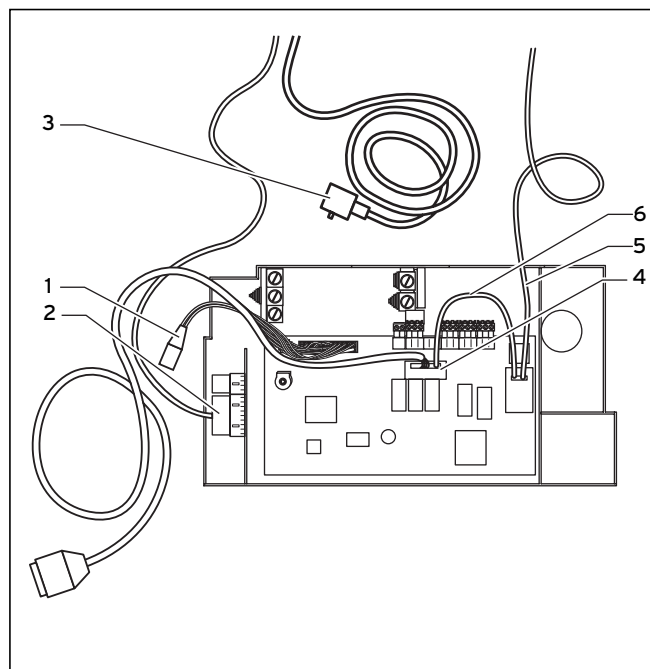


Fig. 5.2 Conectarea senzorilor și motoarelor de poziționare

- Conectați cablul de legătură cu fișele (1, două fișe plate) la limitatorul de siguranță al temperaturii.
- Conectați cablul de legătură de la motorul de poziționare la fișa (2) de la pupitrul electronic.
- Conectați celălalt cablu de legătură de la motorul de poziționare cu fișa (3) la armătura de gaz.
- Conectați cablul de legătură de la ventilul de gaz la fișa (4) de la pupitrul electronic.



Indicație!

În cazul în care conexiunile electrice la armătura de gaz sunt premontate, trebuie să fie introduse ulterior și garniturile. Garniturile se află într-o pungă de plastic lipită pe conducta de racord.

- Racordați cablul de la electrodul de aprindere (5) la transformatorul de aprindere.
- Racordați cablul de pământare (6) la transformatorul de aprindere.

5 Instalarea

5.4.4 Planul de conexiuni electrice cu sistem ProE

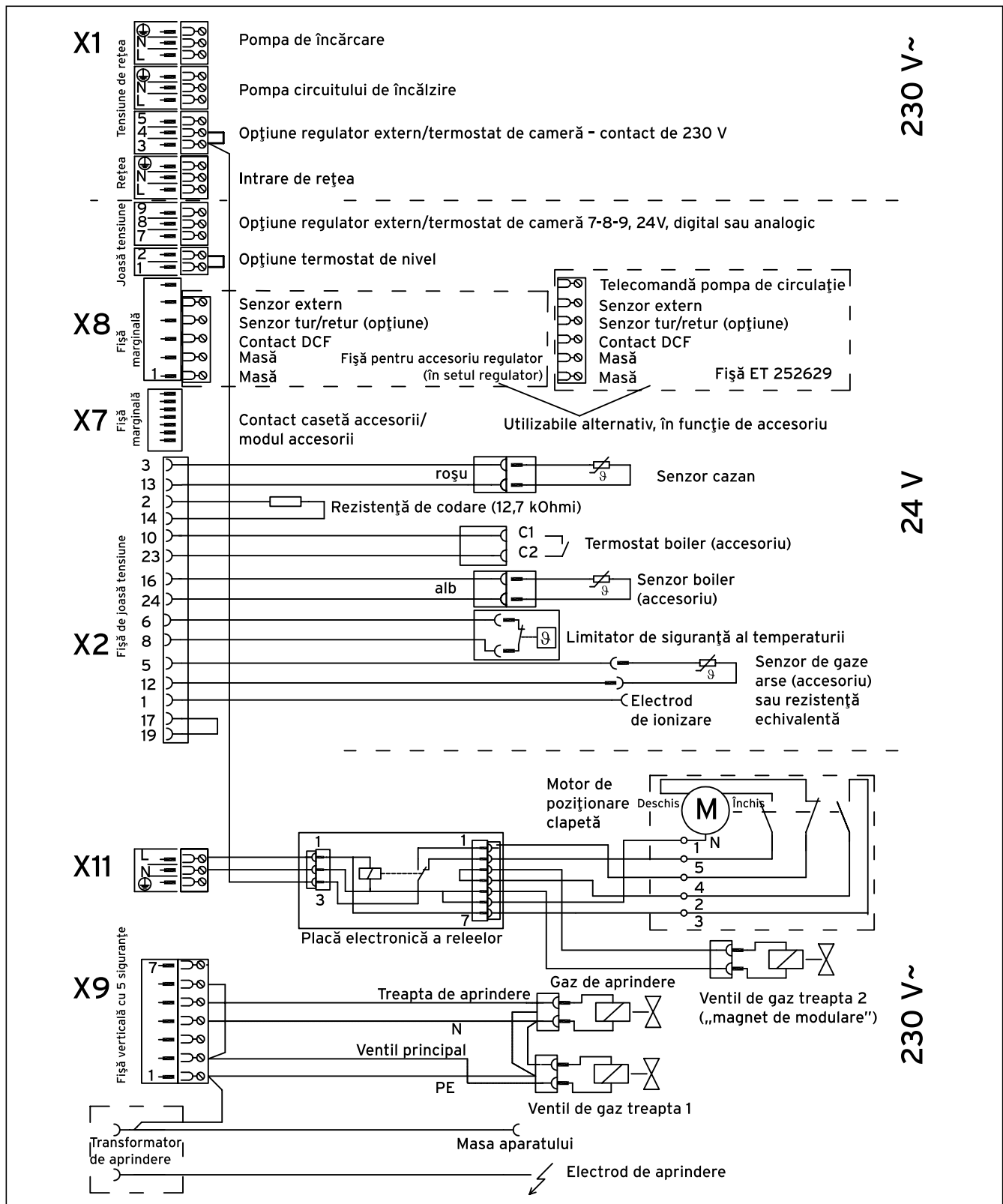


Fig. 5.3 Conexiunile electrice ale atmoCRAFT până la 115 kW

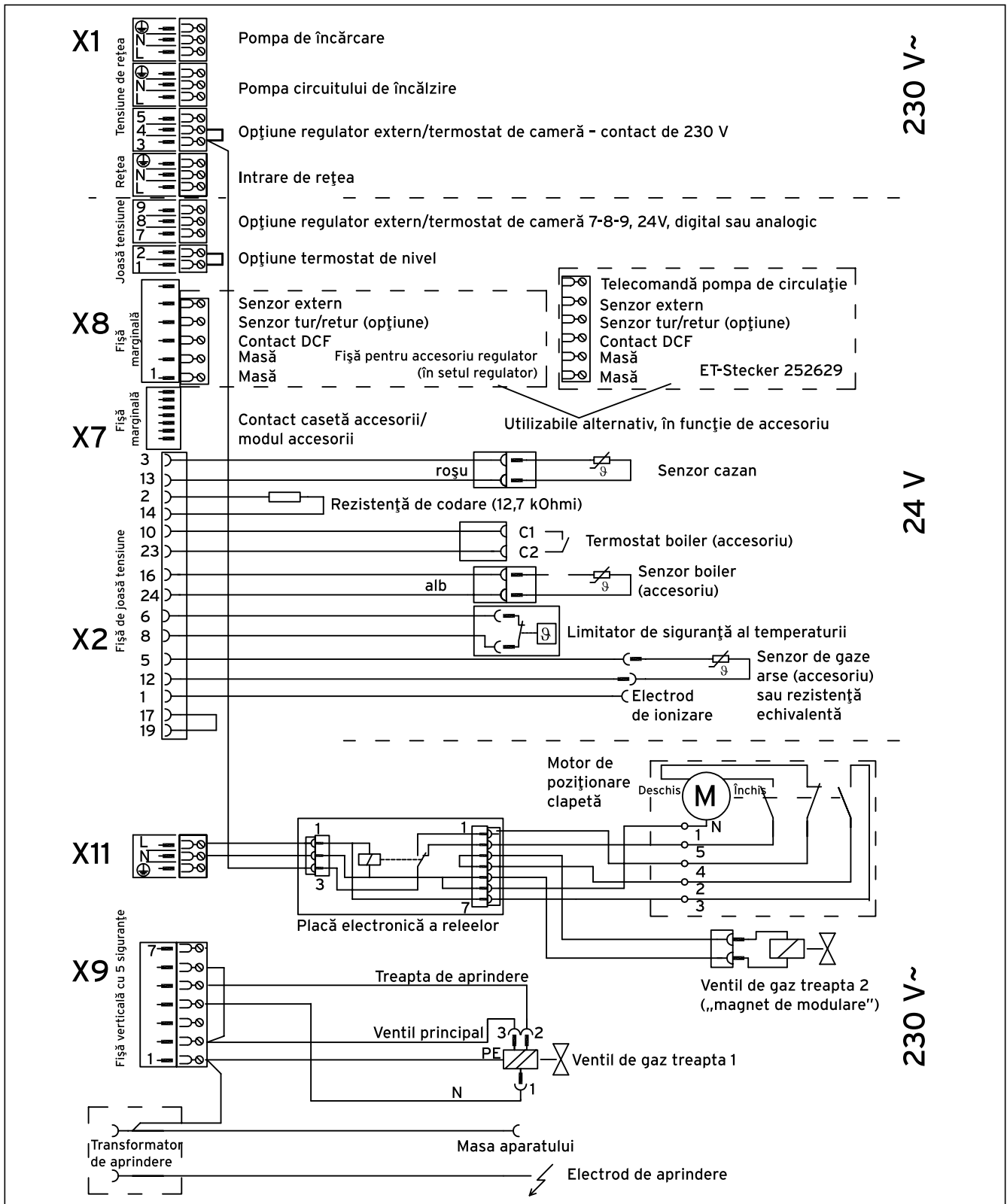


Fig. 5.4 Conexiunile electrice ale atmoCRAFT începând cu 125 kW

5 Instalarea

5.4.5 Racordarea accesoriilor și reguletoarelor externe

La racordarea unui accesoriu, eventuala punte de la fișa respectivă trebuie să fie înlăturată.

Se va avea în vedere ca puntea să fie îndepărtată în special la conectarea unui termostat de siguranță.

Regulator	Conexiune
VRC 410s (regulator mono-circuit)	Introducere în placa de comandă
VRC 420s (regulator bi-circuit)	Panoul de comandă: introducere în placa de comandă Modulul de amestec: pupitrul electronic, fișa Pro E
auroMATIC 620	Borna X1/7-8-9
calorMATIC 630	Borna X1/7-8-9
VRT 40	Pupitrul electronic: fișa Pro E
VRT 390	Fișa X1, 7-8-9
VRT 320	Borna X1/7-8-9
VRT 330	Borna X1/7-8-9
VRT 340f	Receptorul: introducere în placa de comandă
VR 30/2	Fișa X6/fișa telefonului (lângă X2)
VR 80	La eBUS-ul regulatorului calorMATIC 630 sau auroMATIC 620
VR 90	
Modulul de amestec VR 60	

Tab. 5.1: Privire de ansamblu asupra reguletoarelor utilizabile

Accesorii și componente externe ale instalației	Conexiune
Senzor extern VRC-DCF (din setul de reglare 410/420, vezi mai sus)	Pupitrul de comandă: priza de fișă X 8
Termostat de conductă	Pupitrul de comandă: fișa ProE „termostatul de siguranță”
Comanda hotei și comanda electrovalvei externe pentru gaz și afișajul de semnalare a avariilor și pompa externă de încălzire și comanda pompei de recirculare și comanda unei clapete externe pentru gaze arse	Accesorii este o casetă suplimentară de conexiuni, care include funcțiile menționate. Ea este conectată pentru comanda componentelor de la pupitrul de comandă: priza de fișă X 7
Comanda electrovalvei externe sau afișajul de semnalare a regimului funcțional și avariilor sau comanda pompei externe de încălzire sau comanda pompei de recirculare	Accesorii poate fi utilizat pentru două dintre funcțiile amintite - setarea funcției dorite se realizează la accesoriu. El este conectat pentru comanda componentelor la pupitrul de comandă: priza de fișă X 7
Senzorul de gaze arse	Fișele sunt integrate în fasciculul de cabluri, racord în locul rezistenței echivalente montate în dotarea de serie
Relev pentru controlul presiunii gazului	Racord la fișa Pro E: termostatul de siguranță, priza de fișă X 1

Tab. 5.2: Accesorii și componente externe ale instalației



Indicație!

Pentru releul de control al presiunii gazului, la intrările de joasă tensiune ale termostatului de siguranță (legate în serie), pot fi conectate mai multe comutatoare cu funcție de siguranță.

Termostatul de conductă (siguranța contra deficitului de apă), reguletoarele externe și alte aparate asemănătoare trebuie să fie racordate prin intermediul contactelor fără potențial.

Reguletoarele prezentate în tabelul 5.1 pot fi utilizate pentru reglarea cazanului Vaillant atmoCRAFT și a instalației de încălzire. Montajul se va efectua după instrucțiunile de utilizare respective.

5.4.6 Conectarea senzorilor externi și a reguletoarelor (accesorii)

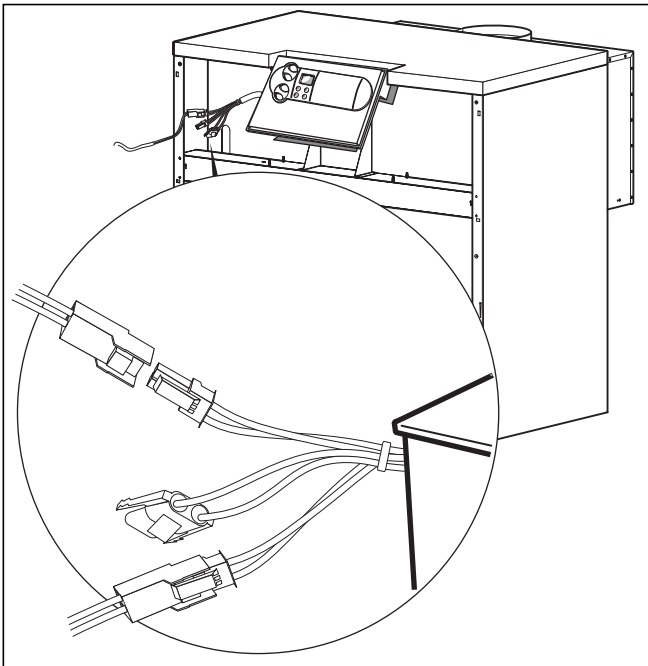


Fig. 5.5 Conectarea senzorilor

- Introduceți senzorul pentru boiler la fișa (albă) de la fasciculul de cabluri ale senzorilor.
- Conectați senzorul extern la fișa marginală X8 (dacă se utilizează un VRC 410 sau 420).
- Conectați fără potențial siguranța pentru deficit de apă sau releul pentru controlul presiunii gazului la „termostat de nivel” (ProE) și clapeta de gaze arse la accesoriu.

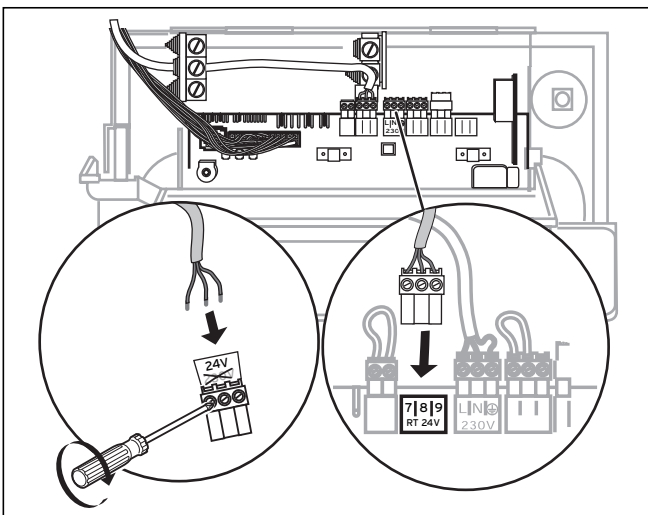


Fig. 5.6 Conectarea aparatului reglator la 7-8-9

Accesorii care pot fi conectate cu sistemul ProE

Informațiile privind conectarea electrică a următoarelor accesorii pot fi preluate din instrucțiunile respective:

- Boilerul de apă caldă menajeră
- Pompa de încălzire a grupelor de țevi
- Aparatele reglatoare

6 Punerea în funcțiune

Prima punere în funcțiune și operarea cu aparatul, precum și instruirea utilizatorului trebuie să fie efectuate de către un specialist instalator calificat. Punerile în funcțiune și modalitățile de operare ulterioare vor fi efectuate așa cum este descris în Instrucțiunile de utilizare, paragraful 4.3 - Punerea în funcțiune.

Atenție!
Înainte de punerea în funcțiune, precum și după lucrările de inspecție, întreținere și reparații, se va verifica etanșeitățile la gaz a aparatului!

6.1 Umplerea instalației

6.1.1 Prepararea apei calde menajere în instalațiile de încălzire

Cerințe privind compoziția apei de umplere și de completare:

Pentru umplere se poate utiliza apă cu durtate de carbon până la 3,0 mol/m³ (16,8 °dH).

În cazul apei cu valoare mai ridicată a durtății, trebuie efectuată o dedurizare pentru evitarea formării de piatră.

Apa de încălzire (agentul termic):

La instalațiile de încălzire deschise, la care agentul termic circulă printr-un vas de expansiune, este necesar un adaos de substanțe pentru dezlegarea oxigenului, asigurând astfel un excedent suficient pe retur printr-un control regulat.

Atenție!
Pentru evitarea disfuncționalităților datorate depunerilor de calcar, la instalațiile deschise, precum și la o durtate totală a apei de umplere și de completare mai mare de 3 mol/m³ (16,8° dH), se recomandă dedurizarea apei. În acest caz, se vor respecta instrucțiunile de utilizare ale fiecărui producător de agenți de dedurizare.



Atenție!

Nu folosiți antigel sau agenți anticorozivi ca aditivi pentru apa de încălzire!

La aditivarea apei de încălzire cu antigel sau agenți anticorozivi, pot să apară modificări ale garniturilor și zgomote în regimul de încălzire. Vaillant nu își asumă nici un fel de răspundere pentru aceste situații (sau pentru eventuale consecințe).

Vă rugăm să informați utilizatorul asupra procedurilor pentru protecția contra înghețului. Dedurizați apa de încălzire în cazul unor durtăți peste 3,6 mol/m³ (20 °dH). Pentru aceasta, puteți utiliza un schimbător de ioni Vaillant. Informații despre schimbătoarele de ioni se găsesc în cataloagele de piese de schimb Vaillant aflate în vigoare. Se va respecta manualul de folosire respectiv.

6.1.2 Pregătirea pentru funcționare

În vederea pregătirii pentru funcționare, procedați după cum urmează:

- Instalația de încălzire se umple până la presiunea necesară a apei (min. 1,0 bar la instalații închise) și se aerisește.
- Deschideți robinetul de pe conducta de gaz.
- Conectați întrerupătorul general.
- Verificați presiunea de racord a gazului.
- Verificați debitul reglat al gazului.
- Pentru reglarea randamentului optim al arderii, efectuați o măsurare a pierderilor de căldură prin gaze arse.
- Dacă există racordat un boiler de apă caldă menajeră încălzit indirect, puneți-l în funcțiune. Se vor avea în vedere în acest caz instrucțiunile de instalare și de utilizare.
- Verificați funcționarea și reglajul corect al dispozitivelor de comandă, reglare și supraveghere.
- Familiarizați beneficiarul cu modul de operare cu aparatul și înmânați-i spre păstrare instrucțiunile atașate.
- Recomandați beneficiarului dumneavoastră încheierea unui contract de întreținere.

6.2 Verificarea reglajului gazului

6.2.1 Reglajul din fabricație

Cazanele sunt reglate din fabricație pentru gaze naturale 2H (G20; index Wobbe 15,0 kWh/m³). Regulatorul presiunii gazului este sigilat cu plumb pe armătura de gaz.



Atenție!

Înainte de punerea în funcțiune a aparatului, comparați datele de pe plăcuța aparatului referitoare la tipul reglat de gaz cu tipul de gaz existent la fața locului.

Dacă varianta de aparat **nu** corespunde **tipului de gaz** disponibil la fața locului:

- Înainte de punerea în funcțiune, cazanul trebuie comutat pe tipul respectiv de gaz.

Comutarea pe alt tip de gaz poate fi realizată numai de către un specialist și numai cu seturile de transformare originale, livrate de producător. Respectați instrucțiunile de comutare pe alt tip de gaz, atașate setului de conversie.

6.2.2 Verificarea presiunii de racord (presiunea dinamică a gazului)

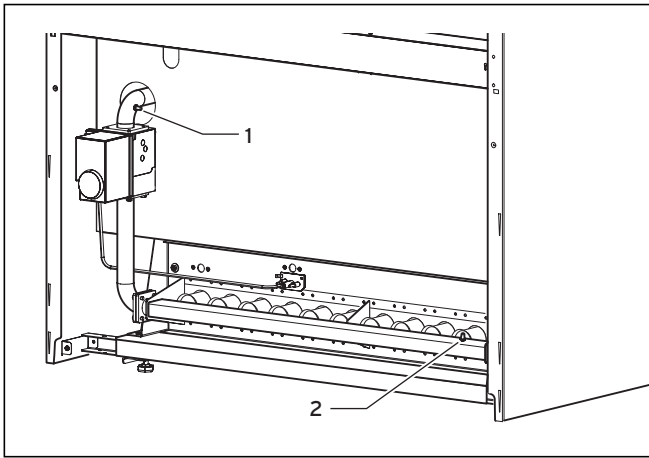


Fig. 6.1 Ștuțurile de măsurare a presiunii de racord

Pentru verificarea presiunii de racord, procedați după cum urmează:

- Scoateți cazanul din funcțiune.
- Închideți robinetul de gaz de pe țeava principală de alimentare cu gaz a cazanului.
- Îndepărtați șurubul din ștuțul de măsurare a presiunii de racord (1) și racordați un manometru adecvat.
- Puneți cazanul în funcțiune corespunzător capitolului 6.
- Măsurați cu manometrul presiunea dinamică la racordul gazului.

Presiunea dinamică admisă la racordul gazului pentru gaze naturale: 20 mbar

Presiunea dinamică admisă la racordul gazului pentru gaze lichefiate: 30 mbar



Atenție!

Dacă presiunea de racord se situează în afara acestor domenii, determinați cauza abaterii și remediați defecțiunea.

Dacă nu se constată nici o defecțiune, nu efectuați nici un reglaj și nu puneți cazanul în funcțiune; anunțați societatea furnizoare de gaz.

- Scoateți cazanul din funcțiune.
- Detașați manometrul și închideți ștuțul de măsurare a presiunii de racord (1) cu șurubul de etanșare.

6.2.3 Reglajul gazului după metoda presiunii la duză

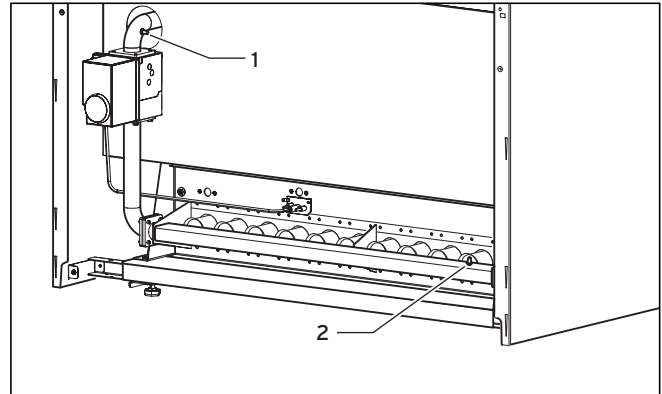


Fig. 6.2 Reglarea presiunii la duze

Un reglaj al gazului este necesar numai după trecerea aparatului pe gaze lichefiate. Pentru reglare, trebuie să se îndepărteze capacul șuruburilor de reglaj.

- Închideți robinetul de gaz de pe țeava principală de alimentare cu gaz a cazanului.
- Desfaceți șurubul de închidere din ștuțul de măsurare a presiunii la duză (2) și racordați un manometru de gaz cu rezoluție de 0,1 mbar la ștuțul de măsurare a presiunii la duză de la țeava de distribuție a gazului.
- Deschideți din nou robinetul de gaz.
- Puneți cazanul în funcțiune corespunzător capitolului 6.

Reglarea treptei 1:

- Comutați cazanul prin punctul de diagnoză d.00 pe regimul de funcționare în treapta I.
- Reglați presiunea la duză pentru sarcină parțială 60 % (treapta 1) cu o șurubelniță de la șurubul cu fantă. Rotire în dreapta (+) = presiune la duză mai mare - mai mult gaz
Rotire în stânga (-) = presiune la duză mai mică - mai puțin gaz

Reglarea treptei 2:

- Comutați cazanul după caz prin punctul de diagnoză d.00 pe regimul de funcționare la sarcină maximă.
- Comparați presiunea la duză cu valoarea din tabel de la capitolul 6.2.4.



Indicație!

Rotiți numai până la valoarea reglată a presiunii la arzător. Rotirea peste această limită poate duce la distrugerea regulatorului de presiune.

- Reglați mai întâi presiunea la duză pentru puterea nominală (treapta 2) cu o cheie fixă de 8 de la piulița hexagonală (1). Țineți fix șurubul de reglaj cu ajutorul unei șurubelnițe (2). Rotire în dreapta (+) = presiune la duză mai mare - mai mult gaz
Rotire în stânga (-) = presiune la duză mai mică - mai puțin gaz

6 Punerea în funcțiune

- Scoateți cazanul din funcțiune.
- Închideți robinetul de gaz de pe țeava principală de alimentare cu gaz a cazanului.
- Detașați manometrul de gaz.
- Închideți până la etanșare șurubul din ștuțul de măsurare a presiunii la duză de la țeava de distribuție a gazului.
- Comutați cazanul prin punctul de diagnoză d.00 înapoi pe regimul automat.

6.2.4 Tabelele cu reglajul gazului

Tipul de gaz	Caracteristica duzei corespunde diametrului pentru presiunea la duză Ø în 1/100 mm		Presiunea la duză (mbar)		
			Puterea nominală (Treapta 2)		Puterea parțială (Treapta 1 și presiunea de pornirea gazului)
	65 - 115	125 - 160	65 - 115	125 - 160	
Gaze naturale 2H Ws = 15,0 kWh/m ³	290	280	8,8	8,5	3,4
Propan 3P Ws = 22,5 kWh/m ³	165		32		12
Butan 3B Ws = 25,7 kWh/m ³	155		28,5		11,5

Tab 6.1 Tabelul de reglaj pentru presiunea la duză

Dimensiunea duzei și presiunile la duză pentru puterea nominală/parțială;
presiunea la duză în mbar la 15 °C, 1013 mbar, uscat.

	VK INT 654/9		VK INT 754/9		VK INT 854/9		VK INT 1004/9		VK INT 1154/9	
Puterea nominală/ parțială ²⁾	65	39	75	45	85	51	99	59,4	115	69
Debitul de gaz ¹⁾ [l/min] pentru gaze naturale 2H Ws = 15,0 kWh/m ³	123	73	141	84	161	96	198	118	216	129
	VK INT 1254/9		VK INT 1454/9		VK INT 1604/9					
Puterea nominală/ parțială ²⁾	124	78	143	90	157	99				
Debitul de gaz ¹⁾ [l/min] pentru gaze naturale 2H Ws = 15,0 kWh/m ³	236	141	272	163	299	179				

Tab 6.2 Tabelul de reglaj pentru debitul de gaz

1) Debitul de gaz în l/min la 15 °C, 1013 mbar, uscat

2) QNL în kW

(puterea termică; coloana din stânga = puterea nominală, coloana din dreapta = puterea parțială (60 %))

6.2.5 Verificarea funcționării

Pentru încheierea reglajului gazului, se va efectua o verificare a funcționării după cum urmează:

- Deschideți robinetul de gaz și puneți în funcțiune cazanul analog capitolului 6.
- Verificați etanșeitarea cazanului și a instalației de încălzire.



Atenție!

Verificați și dacă toate niplurile de măsurare a presiunii gazului sunt închise etanș.

- Verificați dacă tirajul gazelor arse funcționează corect prin deflector.
- Verificați aprinderea și forma regulată a flăcării la arzătorul principal.

6.2.6 Comutarea de pe gaze naturale pe gaze lichefiate

Schimbarea duzelor

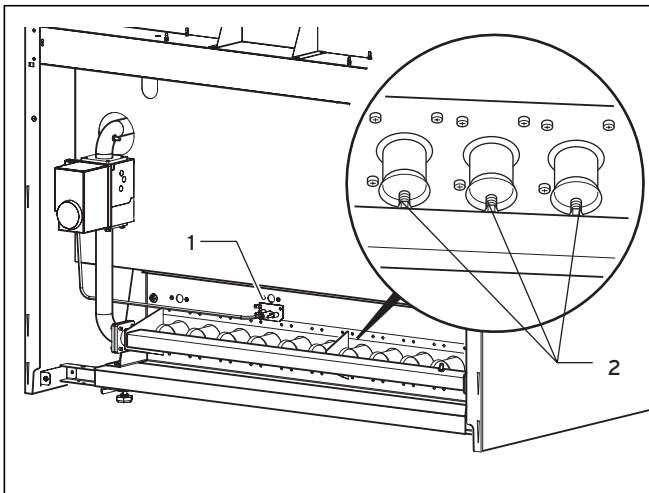


Fig. 6.3 Schimbarea duzelor

- Scoateți cazanul din funcțiune.
- Demontați arzătorul și îndepărtați șina de susținere din spate.
- Demontați tijele ceramice, vezi paragraful 4.7.1.
- Înlocuiți duza arzătorului de aprindere pentru gaze naturale (1) cu duza pentru gaze lichefiate (1x24).
- Desfaceți și scoateți duzele arzătorului pentru gaze naturale (2).
- Înșurubați etanș duzele arzătorului pentru gaze lichefiate.

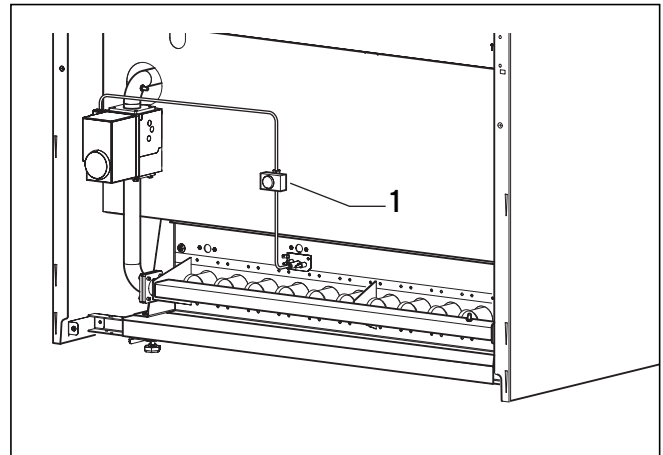


Fig. 6.4 Țeava de legătură cu robinet

- Montați țeava de legătură cu robinetul (1) la armătura de gaz.
- Conectați cablul de legătură din setul de livrare conform planului de conectare.

Punerea în funcțiune și reglajul



Atenție!

Respectați indicațiile privind racordarea la gaz din capitolul 6.2 al instrucțiunilor de instalare.

- Puneți cazanul în funcțiune conform capitolului 6 din instrucțiunile de instalare.
- Reglați din nou presiunea la duze conform cap. 6.2.3 din instrucțiunile de instalare.
- Verificați cu spray pentru depistarea scurgerilor etanșeitarea tuturor îmbinărilor filetate care au fost slăbite și strânse din nou în cursul operației de comutare.
- Lipiți eticheta adezivă „comutat pe gaze lichefiate” din setul de livrare pe țeava de distribuție a gazului.



Indicație!

Păstrați piesele demontate în operația de comutare și aceste instrucțiuni de montaj, pentru o eventuală reconversie.

6 Punerea în funcțiune

6.2.7 Comutarea de pe gaze lichefiate pe gaze naturale

Schimbarea duzelor

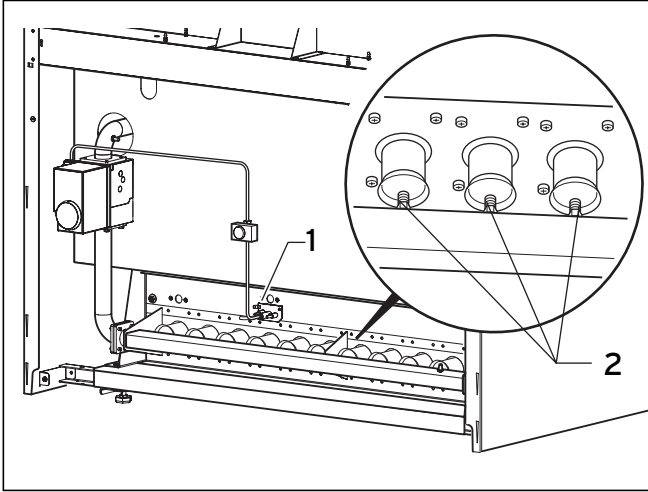


Fig. 6.5 Schimbarea duzelor

- Scoateți cazanul din funcțiune.
- Demontați arzătorul.
- Montați tijele ceramice, vezi paragraful 4.7.1.
- Desfaceți și scoateți duzele arzătorului pentru gaze lichefiate (2).
- Înșurubați etanș duzele arzătorului pentru gaze naturale H.
- Înlocuiți duza arzătorului de aprindere (1x24) (1) cu duza pentru gaze naturale H (2x27).
- Îndepărtați eticheta „comutat pe gaze lichefiate”.

Punerea în funcțiune și reglajul



Atenție!

Respectați indicațiile privind racordarea la gaz din capitolul 6.2 al instrucțiunilor de instalare.

- Puneți cazanul în funcțiune conform capitolului 6 din instrucțiunile de instalare.
- Reglați din nou presiunea la duze conform cap. 6.2.3 din instrucțiunile de instalare.
- Verificați cu spray pentru depistarea scurgerilor etanșeitatea tuturor îmbinărilor filetate care au fost slăbite și strânse din nou în cursul operației de comutare.
- Îndepărtați eticheta „comutat pe gaze lichefiate” de pe țeava de distribuție a gazului.



Indicație!

Păstrați piesele demontate în operația de comutare și aceste instrucțiuni de montaj, pentru o eventuală reconversie.

6.2.8 Verificarea instalației de gaze arse



Indicație!

Poziția racordului de gaze arse poate fi identificată în figura 4.45. Se va avea în vedere în mod special ca tubul de gaze arse să fie amplasat ascendent către coș.

Verificarea optimizării evacuării gazelor arse trebuie să fie efectuată în următoarele condiții de lucru:

- Ferestrele și ușile spațiului de instalare trebuie să fie închise.
- Dispozitivele prevăzute pentru ventilație nu au voie să fie închise, răsucite sau gătuite.
- Tirajul recomandat al coșului trebuie să aibă valoarea minimă de 0,03 mbar și maximă de 0,09 mbar.



Indicație!

Cu cât tirajul coșului este mai scăzut în domeniul admis, cu atât este mai mare randamentul arderii în focarul cu gaz.



Atenție!

Datorită cerințelor de evacuare optimă a gazelor arse, este interzisă scăderea tirajului coșului sub limita inferioară.

Pentru realizarea unui bun randament al arderii, este interzisă și depășirea valorii maxime a tirajului coșului.

Dacă tirajul coșului este mai mic de 0,03 mbar sau mai mare de 0,09 mbar, punerea aparatului în funcțiune este interzisă.



Indicație!

În cazul în care tirajul coșului este mai mare de 0,09 mbar sau sub 0,03 mbar, luați legătura cu coșarul din circumscripție pentru a solicita asistență.

- Măsurarea pierderilor de căldură prin gazele arse trebuie efectuată de asemenea în condițiile de funcționare menționate.

6.3 Instruirea utilizatorului

Utilizatorul instalației de încălzire trebuie să fie instruit cu privire la folosirea instalației sale. În acest scop, se vor lua următoarele măsuri:

- Predați utilizatorului spre păstrare toate instrucțiunile și documentația aparatului. Atenționați-l că instrucțiunile trebuie să rămână în preajma aparatului.



Atenție!

După finalizarea lucrării de instalare, lipiți eticheta adezivă 835593 din setul de livrare al aparatului pe partea frontală a acestuia, în limba utilizatorului.

- Instruiți utilizatorul cu privire la lucrările întreprinse pentru alimentarea cu aer de ardere și evacuarea gazelor arse, subliniind în special faptul că modificările aduse acestor lucrări sunt interzise.
- Instruiți utilizatorul cu privire la controlul presiunii de admisie necesară în instalație și cu privire la măsurile de completare și aerisire în caz de nevoie.
- Îndrumați utilizatorul asupra reglajului corect (economic) al temperaturilor, aparatelor reglatoare și robinetilor cu termostat.
- Îndrumați utilizatorul asupra necesității lucrărilor regulate de inspecție și întreținere la instalație.
- Recomandați încheierea unui contract de inspecție/ întreținere.

6.4 Garanția

Garanția aparatului este de doi ani în condițiile prevăzute în certificatul de garanție. Piesele de schimb se asigură de către producător/furnizor pe o perioadă de minim 10 ani, contra cost (în afara perioadei de garanție). Defecțiunile cauzate de utilizare incorectă sau cele provocate în urma demontării produsului de către o persoană neautorizată nu fac obiectul acordării garanției.

7 Adaptarea la instalația de încălzire

Aparatele atmoCraft sunt dotate cu un sistem digital de informare și analiză (sistemul DIA).

7.1 Selectarea și setarea parametrilor

În modul diagnoză puteți modifica diferiți parametri, pentru adaptarea aparatului la instalația de încălzire. În tabelul 7.1 sunt prezentate numai punctele de diagnoză în care aveți voie să efectuați modificări. Toate celelalte puncte sunt necesare pentru diagnoză și remedierea avariilor (vezi capitolul 8). Pe display apare informația aferentă pentru diagnoză.

- Mențineți apăsată tastele „i” și „+” aprox. 5 secunde, până când pe afișaj apare „d.0”.
- Prin apăsarea tastelor „+” sau „-”, comutați de la un parametru la altul.
- Apăsați tasta „i”, pentru a deschide meniul parametrului selectat.
- Dacă este necesar, modificați valoarea cu tastele „+” sau „-” (afișajul clipește).
- Memorați noua valoare setată ținând apăsată tasta „i” aprox. 5 secunde, până când afișajul nu mai clipește.

Puteți închide modul diagnoză după cum urmează:

- Apăsați simultan tastele „i” și „+” sau nu acționați timp de aprox. 4 minute nici o tastă.

Pe display apare din nou temperatura curentă a agentului termic pe tur.

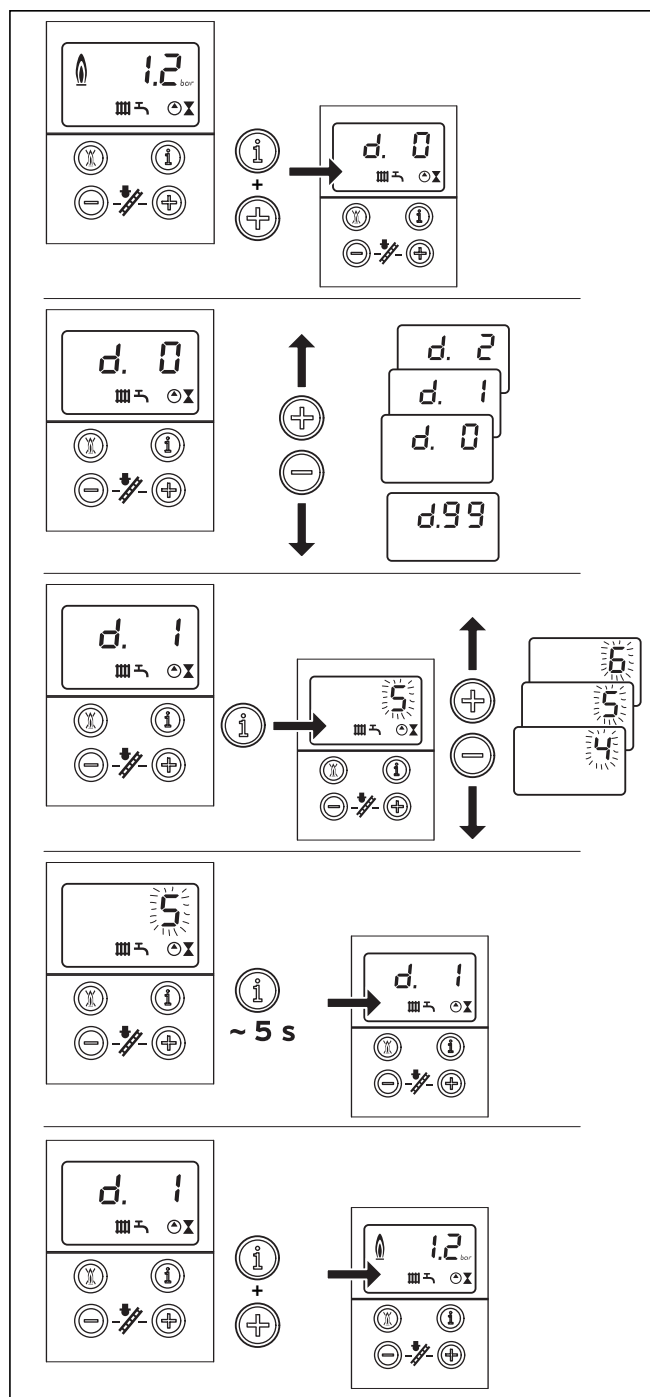


Fig. 7.1 Setarea parametrilor la sistemul DIA

7 Adaptarea la instalația de încălzire

7.2 Privire de ansamblu asupra parametrilor reglabili ai instalației

Pentru adaptarea aparatului la instalația de încălzire și pentru necesitățile beneficiarului, pot fi setați următorii parametri:



Indicație!

În ultima coloană puteți insera setările dumneavoastră, după ce ați setat parametrii specifici instalației.

Afișaj	Semnificație	Valori care pot fi setate	Reglajul producătorului	Setare specifică instalației
d.00	Regim de test pe treapta 1 a arzătorului pentru reglajul gazului (numai pentru cazane cu 2 trepte)	0 - Regim normal (ambele trepte) 1 - După pornire se va recomuta pe treapta 1 2 - Sarcină maximă (treapta 2)	0	
d.01	Timp de întârziere pompă (regim de încălzire) Pornește după oprirea solicitării de căldură	5 - 60 min „-“ pentru continuu	5 min	
d.02	Timpul de blocare a arzătorului Pornește după oprirea regimului de încălzire	2 - 60 min	2 min	
d.05	Temperatura pe tur - valoare nominală	Afișajul în °C	-	
d.16	Comutarea pe pompă externă / pompă solară	2 = regim normal	2	
d.46	Valoarea de corecție a temperaturii exterioare Pentru corecție în cazul influenței factorilor perturbatori de căldură la senzor	- 10 ... 10 K	0 K	
d.50	Curba de histerezis pentru deconectarea regulatorului de pe tur Temperatura de întrerupere deasupra valorii nominale calculate	0 ... 10 K	6 K	
d.51	Curba de histerezis pentru conectarea regulatorului de pe tur Temperatura de conectare sub valoarea nominală calculată	0 ... 10 K	2 K	
d.71	Temperatura maximă a agentului termic pe tur pentru regimul de încălzire	40 °C ... 85 °C	75 °C	
d.72	Timpul de întârziere al pompei de încărcare a boilerului	0, 10, 20, ... 600 s	300 s	
d.75	Timpul maxim de încărcare a unui boiler fără sistem propriu de comandă	20, 21, 22 ... 90 min	30 min	
d.78	Temperatura nominală pe tur în regim boiler (limitarea temperaturii de încărcare a boilerului)	60 °C ... 90 °C	90 °C	
d.84	Numărul de ore până la următoarea lucrare de întreținere sau „Oprit” O	0 ... 300 x 10 h sau „-“ (Oprit)	„-“ (Oprit)	
d.85	Temperatura nominală minimă a agentului termic pe tur	30 °C ... 50 °C	35 °C	

Tab. 7.1 Parametrii reglabili ai sistemului DIA

8 Inspecția și întreținerea

8.1 Indicații privind întreținerea

Pentru a beneficia de disponibilitate permanentă, siguranță în funcționare, fiabilitate și durată de viață îndelungată, este necesară o inspecție/întreținere anuală a aparatului, care va fi efectuată de un specialist.



Pericol!

Lucrările de inspecție, întreținere și reparații sunt permise numai tehnicianului autorizat. Neefectuarea lucrărilor de inspecție/întreținere poate conduce la provocarea de pagube și de vătămări corporale.

Pentru a asigura funcțiile aparatului Vaillant pe o durată îndelungată și pentru a nu aduce modificări seriei puse în circuitul comercial, la lucrările de întreținere și revizie se vor utiliza obligatoriu numai piese de schimb originale Vaillant!

O expunere a pieselor de schimb eventual necesare se găsește în cataloagele respective de piese, aflate în vigoare.

Informații se pot obține de la toate punctele de asistență tehnică Vaillant.

8.2 Instrucțiuni de securitate

Înainte a lucrărilor de inspecție, parcurgeți totdeauna următoarele etape:

- Deconectați întrerupătorul general.
- Închideți robinetul de gaz.
- Închideți turul și returul încălzirii.



Pericol!

**Pericol de moarte prin electrocutare la piesele electrice!
Bornele de alimentare din pupitrul de comandă al aparatului se află sub tensiune și atunci când întrerupătorul general este deconectat.
Protejați pupitrul de comandă contra stropirii cu apă!
Înainte de a lucra la aparat, deconectați alimentarea electrică și asigurați-vă contra posibilității de reconectare!**

După încheierea tuturor lucrărilor de inspecție, parcurgeți totdeauna următoarele etape:

- Deschideți turul și returul încălzirii
- Dacă este necesar, umpleți din nou partea de apă a instalației până la atingerea presiunii de aprox. 1,5 bar și aerisiți instalația de încălzire.
- Deschideți robinetul de gaz.
- Conectați alimentarea electrică și întrerupătorul general.
- Verificați etanșeitățile părților de gaz și de apă ale aparatului.
- Dacă este necesar, umpleți și aerisiți din nou instalația de încălzire.



Indicație!

Dacă sunt necesare lucrări de inspecție și întreținere cu întrerupătorul general conectat, se va face referire asupra acestui lucru la descrierea lucrării de întreținere.

8.3 Privire de ansamblu asupra lucrărilor de întreținere

La lucrările de întreținere a aparatului, trebuie să fie parcurse următoarele etape:

Nr.	Etapa de lucru	Se efectuează:	
		1 x anual	La nevoie
1	Debranșarea aparatului de la rețeaua electrică și închiderea robinetului de gaz	X	
2	Închiderea robinetelor de inspecție; depresurizarea părții de încălzire și de a.c.m., golire dacă este cazul		X
3	Verificarea limitatorului de siguranță al temperaturii	X	
4	Verificarea automatului de aprindere	X	
5	Verificarea releului pentru controlul presiunii gazului	X	
6	Verificarea etanșeității aparatului	X	
7	Verificarea vizuală la instalația de gaze arse, schimbătorul de căldură, arzător, clapeta pentru gaze arse	X	
8	Verificarea reglajului gazului	X	
9	Efectuarea măsurărilor la gazele arse	X	
10	Verificarea funcționării clapetei pentru gaze arse	X	
11	Curățarea arzătorului	X	
12	Schimbarea garniturilor	X	
13	Curățarea schimbătorului de căldură		X
14	Verificarea dispozitivelor reglatoare și de siguranță	X	
15	Verificarea reglajului gazului	X	
16	Efectuarea măsurărilor la gazele arse	X	
17	Verificarea, după caz reajustarea dispozitivelor reglatoare	X	
18	Protocolarea lucrărilor de întreținere și a valorilor măsurate ale gazelor arse	X	

Tab. 8.1 Etapele de lucru la lucrările de întreținere

8 Inspecția și întreținerea

8.3.1 Verificarea limitatorului de siguranță al temperaturii

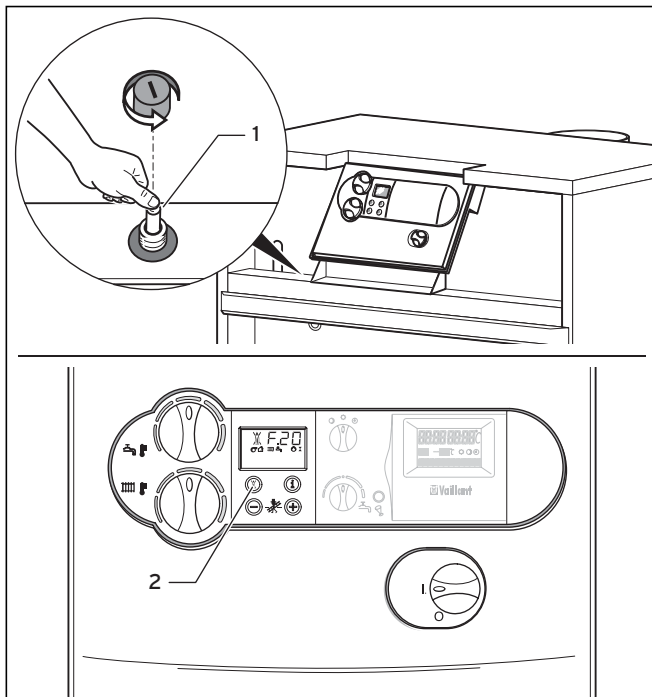


Fig. 8.1 Tasta de deblocare, tasta de resetare avarie

Legendă

- 1 Tasta de deblocare a limitatorului de siguranță al temperaturii cu capac
- 2 Tasta Resetare avarie

- Conectați întrerupătorul general.
- Închideți circuitul de încălzire.
- Setați aparatul pe valoarea maximă a temperaturii pe tur și încălziți aparatul până la deconectarea de către regulator.
- După un interval de așteptare de două minute (echilibrarea temperaturii), porniți programul de verificare **P.5**.
Prin pornirea programului de verificare **P.5**, cazanul rămâne în funcțiune până la declanșarea limitatorului de siguranță al temperaturii.
Programul de verificare **P.5** se apelează prin „Conectare la rețea” și simultan prin menținerea apăsată a tastei „+” pentru 5 s. Prin apăsarea tastei „Info”, programul de verificare și, implicit, cazanul, sunt pornite pentru verificarea limitatorului de siguranță al temperaturii.

Indicație!

Din motive tehnice de reglare, pompa internă de încălzire nu este deconectată. De aceea, în timpul verificării limitatorului de siguranță al temperaturii, dispozitivele de blocare ale circuitelor de încălzire trebuie să rămână închise.

- Cazanul trebuie să se decupleze la 110 °C.
- Efectuați deblocarea după răcirea cazanului (vezi paragraful 9.3).



Indicație!

După 15 minute, programul de verificare este părăsit în mod automat. Verificarea trebuie să fie efectuată în acest interval de timp.

8.3.2 Verificarea automatului de aprindere

- Scoateți fișa cablului de ionizare în timpul funcționării. Flacăra arzătorului trebuie să se stingă imediat. Automatul de aprindere pornește din nou după aprox. 30 secunde. După a treia încercare eșuată de aprindere, automatul de aprindere se comută pe Avarie. Pe display apare mesajul de eroare „F.29”.
 - Introduceți din nou fișa cablului de ionizare. După aprox. 5 secunde, cazanul poate fi deblocat din nou (vezi paragraful 9.3).

8.3.3 Etanșeitarea

- Verificați etanșeitarea aparatului, a instalației de gaze arse și a conductelor de apă.

8.3.4 Controlul aerului de alimentare și de evacuare

- Efectuați o verificare vizuală a modului în care se realizează alimentarea cu aer de ardere și aer de evacuare.
- Controlați dacă grilajele grătarului aerului de alimentare și aerului de evacuare sunt curate și funcționale.
- Controlați canalele aerului de alimentare și aerului de evacuare, dacă sunt libere și dacă nu sunt fixate pe poziția închisă.

8.3.5 Controlul instalației de gaze arse

Efectuați o verificare vizuală la următoarele părți componente:

- Instalația de gaze arse
- Schimbătorul de căldură
- Arzătorul
- Clapeta pentru gaze arse a deflectorului (treapta 1 = clapeta pentru gaze arse închisă, treapta 2 = clapeta pentru gaze arse deschisă)

8.3.6 Controlul reglajului gazului

- Verificați reglajul gazului prin compararea debitului de gaz la contorul gazului cu valorile din tabelele de debit (vezi tabelul 6.2 Tabelul de reglaj pentru debitul de gaz).

8.3.7 Măsurarea pierderii de căldură prin gazele arse și calitatea arderii

Pentru determinarea pierderilor de căldură prin gazele arse, trebuie să fie măsurate concentrația de CO₂ din gazele arse, temperatura gazelor arse și temperatura aerului din încăpere. Cu ajutorul unor aparate electronice moderne de analiză a gazelor arse se pot măsura și calcula simultan mai multe mărimi:

- Conținutul de CO₂ (sau conținutul de O₂)
 - Temperatura gazelor arse
 - Temperatura aerului din încăpere
 - Conținutul de CO
 - Tirajul coșului
 - Pierderea de căldură prin gazele arse (se calculează automat)
- Efectuați măsurările necesare.

8.4 Lucrări de întreținere

8.4.1 Curățarea arzătorului



Atenție!

În măsura posibilităților, nu se va utiliza nici un fel de detergent chimic; în caz contrar, există posibilitatea de formare a depunerilor pe electrozii de supraveghere și de aprindere. După caz, aparatul se comută pe avarie. Dacă totuși utilizați detergenți chimici, electrozii trebuie să fie curățați temeinic la final.

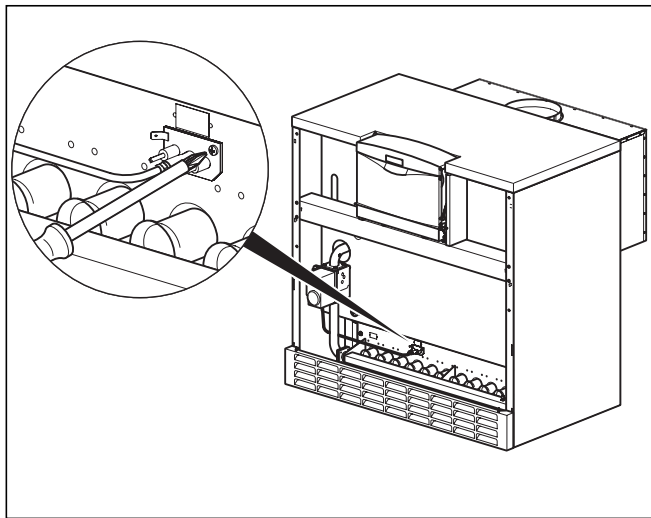


Fig. 8.2 Demontarea electrozilor de aprindere

Pentru operația de întreținere a arzătorului și a schimbătorului de căldură, demontați mai întâi arzătorul. Procedați după cum urmează:

- Scoateți carcasa frontală.
- Desfaceți filetul de racord de la conducta de alimentare cu gaz.



Atenție!

La reasamblare, înlocuiți totdeauna garniturile cu altele noi și originale.

- Scoateți cablul de aprindere de la caseta electronică.
- Scoateți cablul de legare la pământ.
- Desfaceți piulițele de la consola arzătorului.
- Scoateți fișa de la armătura de gaz.
- Scoateți cablul de ionizare de la conector.

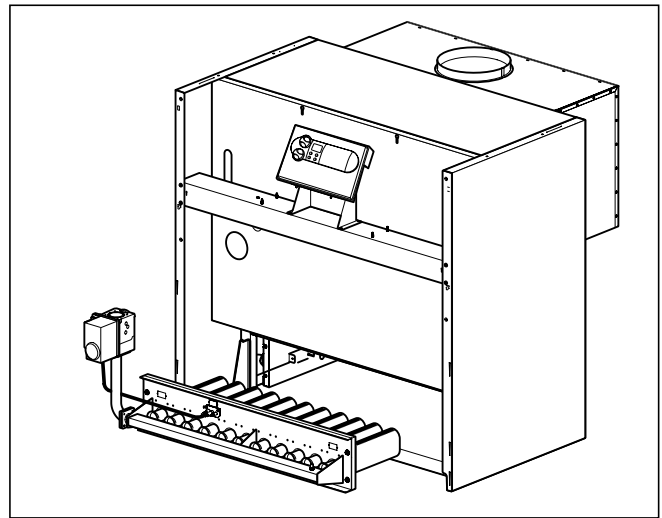


Fig. 8.3 Demontarea arzătorului

- Scoateți arzătorul.
- Demontați tijele ceramice (valabil numai pentru gaze naturale), vezi paragraful 4.7.1.

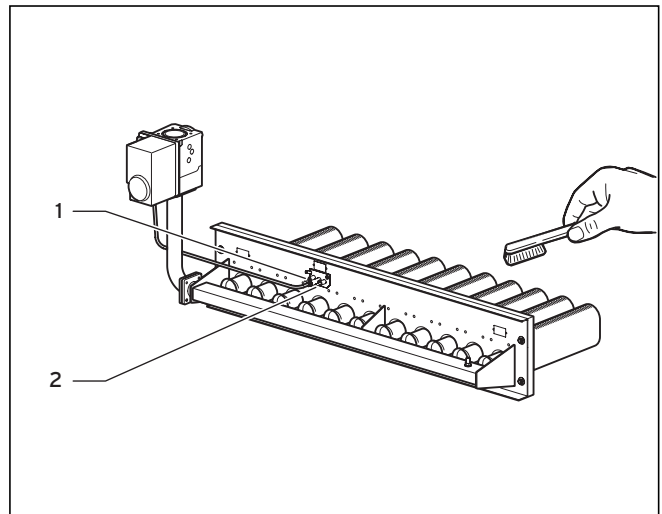


Fig. 8.4 Curățarea arzătorului

- Curățați vârfurile în zona de aspirare a aerului primar și a orificiilor de evacuare cu pensula și cu peria (nu utilizați perii de sârmă oțelită!)
- Curățați duzele principale ale arzătorului, electrodul de aprindere (1), electrodul de supraveghere (2) și arzătorul de aprindere.
- Curățați temeinic placa din tablă.

8 Inspecția și întreținerea

- Montați tijele ceramice (valabil numai pentru gaze naturale), vezi paragraful 4.7.1.

Dacă este necesară și curățarea schimbătorului de căldură, continuați cu paragraful 8.4.2 „Curățarea schimbătorului de căldură”.

În caz contrar, montați din nou arzătorul.

Procedați după cum urmează:

- Înlocuiți toate garniturile cu altele noi și originale.

Introduceți din nou arzătorul.

Racordați țeava de gaz.

- Refaceți toate legăturile electrice desfăcute.
- Efectuați un control funcțional al dispozitivelor reglatoare și de siguranță (vezi paragraful 8.3).
- Verificați etanșeitarea cazanului, a instalației de gaze arse și a racordului gazului.
- Montați carcasa.

8.4.2 Curățarea schimbătorului de căldură

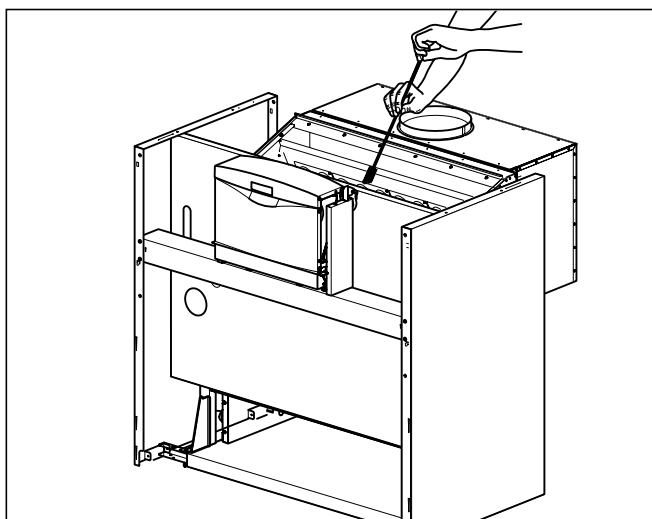


Fig. 8.5 Curățarea cu peria a canalelor de gaze arse

- Scoateți carcasa frontală și izolația.
- Demontați arzătorul așa cum este descris în paragraful 8.4.1 Curățarea arzătorului.
- Curățați temeinic canalele de gaze arse (1) cu o perie adecvată de curățare (2). La canalele de gaze arse se ajunge prin orificiul de curățare din colectorul de gaze arse.
- Montați din nou arzătorul (vezi paragraful 8.4.1).



Atenție!

După curățare, trebuie să verificați etanșeitarea tubulaturilor de gaz și de gaze arse.

Efectuați și un control funcțional al dispozitivelor reglatoare și de siguranță (vezi paragraful 8.3).

8.4.3 Verificarea reglajului gazului

- Verificați reglajul gazului prin compararea debitului de gaz la contorul gazului cu valorile din tabelul 6.2.

8.4.4 Efectuarea măsurării pierderii de căldură prin gazele arse și verificarea calității arderii

Pentru determinarea pierderilor de căldură prin gazele arse, trebuie să fie măsurate concentrația de CO₂ din gazele arse, temperatura gazelor arse și temperatura aerului din încăperea. Cu ajutorul unor aparate electronice moderne de analiză a gazelor arse se pot măsura și calcula simultan mai multe mărimi:

- Conținutul de CO₂ (sau conținutul de O₂)
- Temperatura gazelor arse
- Temperatura aerului din încăperea
- Conținutul de CO
- Tirajul coșului
- Pierderea de căldură prin gazele arse (se calculează automat)

- Efectuați măsurările necesare.

9 Remedierea avariilor

9.1 Codurile de eroare

Pentru depistarea defecțiunilor și remedierea avariilor, este suficient de regulă mesajul sistemului DIA.

Următoarele coduri de eroare se afișează pe display și vă oferă ajutor la localizarea și remedierea unei avarii.

Cod	Semnificație	Cauză
F.00	Întrerupere - NTC pe tur	Fișa NTC nu este introdusă sau este desprinsă, NTC defect sau contactul la masă desprins/neintrodus
F.05	Întrerupere - senzorul de gaze arse (accesoriu)	Senzorul de gaze arse defect sau conectorul nu este introdus Rezistența echivalentă nu este introdusă corect
F.10	Scurtcircuit la senzorul de pe tur	Fișa NTC defectă, contact la masă/scurtcircuit în fasciculul de cabluri
F.13	Scurtcircuit la senzorul boilerului	Fișa NTC defectă, contact la masă/scurtcircuit în fasciculul de cabluri
F.15	Scurtcircuit la senzorul gazelor arse (accesoriu)	Senzor defect, scurtcircuit în fasciculul de cabluri, contact la masă
F.20	Limitatorul de siguranță al temperaturii a anclanșat Deblocare manuală la limitatorul de siguranță al temperaturii	NTC-ul de pe tur nu corespunde din punct de vedere termic Aparatul nu se oprește
F.27	Lumină perturbatoare: semnalul de ionizare semnaleză flacără, deși ventilul de gaz este oprit	Electrovalvele defecte, releul pentru controlul flăcării defect
F.28	Avarie la pornirea aparatului: pe parcursul pornirii, încercările de aprindere eșuează, aparatul nu intră în funcțiune	Defecțiuni la alimentarea cu gaz, cum ar fi: - Contorul de gaz sau releul pentru controlul presiunii gazului defecte - Gazul conține aer - Presiunea dinamică a gazului prea scăzută Robinetul de protecție contra incendiilor a declanșat Defecțiune în armătura de gaz: magnetul principal pentru gaz sau operator defect Reglaj greșit al gazului
F.29	Avarie în timpul funcționării: flacăra se stinge în timpul funcționării și încercările ulterioare de aprindere eșuează	- Alimentarea cu gaz se întrerupe temporar - Rateuri la transformatorul de aprindere - Legarea la pământ a aparatului nu este corectă
F.36	Senzorul de gaze arse detectează scăpări	Tubulatura de gaze arse blocată sau tirajul coșului este prea scăzut (de ex. coșul de evacuare este prea rece) (dacă este instalat un senzor de gaze arse)
F.42	Varianta de aparat nu are o valoare validă	Scurtcircuit în fasciculul de cabluri
F.43	Varianta de aparat nu are o valoare validă	Întrerupere în fasciculul de cabluri
F.60- 67	Eroare electronică ireversibilă	Partea electronică este defectă
F.61	Partea electronică defectă sau ventilul de gaz nu este racordat corect	Bobină defectă, fișă desprinsă
F.64	Partea electronică defectă sau scurtcircuit la senzorul de pe tur	

Tab 9.1 Codurile se eroare

Dacă la remedierea avariilor este necesară efectuarea de măsurători suplimentare la partea electronică, procedați conform indicației următoare.



Pericol!

Pericol de moarte prin electrocutare!

Când pupitrul de comandă este deschis și peretele posterior al pupitrului este scos, transformatorul de rețea este expus atingerii directe.

De aceea, efectuați toate măsurările la partea electronică numai dacă peretele posterior al pupitrului de comandă este montat.

Deschideți numai clapeta de deasupra zonei conexiunilor; în acest fel, aveți acces la toate punctele de măsurare.

Memoria erorilor

În memoria erorilor aparatului se stochează ultimele zece erori apărute.

- Apăsăți simultan tastele „i” și „-”.
- Derulați cu tasta „+” înapoi în memoria erorilor. Puteți închide afișajul memoriei erorilor după cum urmează:
- Apăsăți tasta „i” sau
- Nu apăsați timp de 4 minute nici o tastă.

Pe display apare din nou temperatura curentă a agentului termic pe tur.

9.2 Deblocarea după oprire prin intermediul limitatorului de siguranță al temperaturii

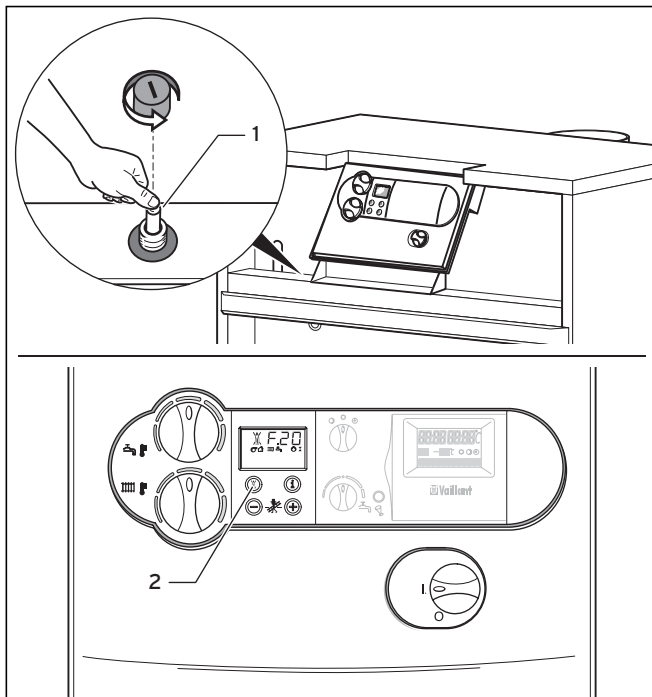


Fig. 9.1 Deblocarea după deconectarea limitatorului de siguranță al temperaturii

Dacă s-a afișat codul de eroare „F.20”, limitatorul de siguranță al temperaturii a deblocat automat cazanul din cauza unei temperaturi prea înalte.

Pentru deblocare, procedați după cum urmează:

- Scoateți carcasa frontală.
- Dezasigurați limitatorul de siguranță al temperaturii prin apăsare pe știftul (1).
- Resetați sistemul electronic prin apăsare pe tasta „Resetare avarie” (2).

După declanșarea limitatorului de siguranță al temperaturii, efectuați totdeauna o identificare a erorilor și anulați erorile.

9.3 Codurile de stare

Codurile de stare afișate pe display-ul sistemului DIA vă oferă informații asupra regimului funcțional curent al aparatului.

La apariția simultană a mai multor regimuri funcționale, se va afișa totdeauna codul de stare cel mai important.

Puteți apela afișarea codurilor de stare după cum urmează:

- Apăsați tasta „i”.
- Pe display apare codul de stare, de ex. **S.04** pentru „Regim de funcționare pe încălzire al arzătorului”.

Puteți încheia afișarea codurilor de stare după cum urmează:

- Apăsați tasta „i” sau

- Nu apăsați timp de 4 minute nici o tastă. Pe display apare din nou temperatura curentă a agentului termic pe tur.

Afișaj	Semnificație
Afișaje în regim de încălzire	
S.00	Nu se solicită căldură
S.02	Funcționare de inițiere pompă (regim de încălzire)
S.03	Proces de aprindere (regim de încălzire)
S.04	Arzător încălzire în funcțiune
S.07	Întârzierea pompei (regim de încălzire)
S.08	Blocare arzător după regim de încălzire
Afișaje la încărcarea boilerului	
S.20	Regimul de tact al boilerului activ
S.23	Aprindere (regim de încărcare a boilerului)
S.24	Arzător (regim de încărcare a boilerului)
S.27	Întârzierea pompei (regim de încărcare a boilerului)
S.28	Blocare arzător după regim de încărcarea boilerului
Afișaje ale factorilor de influență pentru instalație	
S.30	Nu se solicită căldură de regulatorul în 2 puncte
S.31	Regimul de vară activ
S.34	Protecția la îngheț activă (regim de încălzire)
S.36	Nu are loc reglarea necesarului de căldură (regulator de continuitate)
S.39	Comutatorul de la borna „termostat de nivel” a întrerupt
S.42	Clapeta de gaze arse nu reacționează
S.51	Aparatul a detectat scăpări de gaze arse și se află în intervalul de toleranță de 55 s
S.52	Aparatul se află în perioada de așteptare de 20 minute din cauza scăpărilor de gaze arse (aparate atmosferice)

Tab. 9.2 Codurile de stare

9.4 Codurile de diagnoză

În modul diagnoză puteți modifica anumiți parametri sau puteți afișa alte informații; vezi tabelul 9.3. Parametrii care pot fi modificați sunt tipăriți îngroșat. Setarea acestor parametri este descrisă și în capitolul 7.1.

- Apăsați simultan tastele „i” și „+”.

Pe display apare „d.00”.

- Derulați cu tastele „+” sau „-” până la numărul de diagnoză dorit.
- Apăsați tasta „i”.

Pe display apare informația aferentă de diagnoză.

- Dacă este necesar, modificați valoarea cu tastele „+” sau „-” (afișajul clipește).
- Memorați noua valoare setată ținând apăsată tasta „i” aprox. 5 secunde, până când afișajul nu mai clipește.

Puteți închide modul diagnoză după cum urmează:

- Apăsați simultan tastele „i” și „+” sau
- Nu apăsați timp de 4 minute nici o tastă. Pe display apare din nou temperatura curentă a agentului termic pe tur.

Afișaj	Semnificație	Valori afișate / reglabile
d.00	Regim de test pe treapta 1 a arzătorului pentru reglajul gazului (numai pentru cazan în 2 trepte)	0 = Regim normal (ambele trepte) 1 = După pornire se va recomuta pe treapta 1 2 = Sarcină maximă (treapta 2)
d.01	Timp de întârziere pompă (regim de încălzire): Pornește după oprirea solicitării de căldură	5 .. 60 min, „-“ pentru continuu
d.02	Timpul de blocare a arzătorului: Pornește după oprirea solicitării de căldură	2 .. 60 min
d.04	Valoarea măsurată a temperaturii boilerului	în °C
d.05	Valoarea nominală a temperaturii pe tur	în °C
d.07	Afișarea temperaturii nominale a boilerului	Reglabilă între 40 - 70 °C (15 °C înseamnă protecție contra înghețului)
d.08	Termostat de cameră la borna 3-4	1 = închis (regim încălzire) 0 = deschis (fără regim de încălzire)
d.09	Temperatura nominală pe tur de la regulatorul extern la borna 7-8-9	în °C (regulator de continuitate)
d.10	Pompa de încălzire	1 = pornit, 0 = oprit
d.11	Pompa de încălzire (prin accesorii)	1 = pornit, 0 = oprit
d.12	Pompa de încărcarea a boilerului	1 = pornit, 0 = oprit
d.13	Pompa de recirculare	1 = pornit, 0 = oprit
d.16	Comutarea pompă externă / pompă solară	2 = regim normal
d.22	Solicitare încălzire boiler prin contactul C1/C2	1 = da, 0 = nu
d.23	Mod de funcționare: funcția vară / iarnă	1 = încălzire pornit, 0 = încălzire oprit
d.25	Validare încălzire boiler prin regulator extern	1 = da, 0 = nu
d.30	Solicitare de căldură a părții electronice	1 = da, 0 = nu
d.40	Temperatura pe tur - valoare efectivă	în °C
d.46	Valoarea de corecție a temperaturii exterioare	Domeniul de reglaj -10 ... +10 (reglajul producătorului: 0)
d.47	Temperatura exterioară - valoare efectivă	în °C
d.48	Senzorul de gaze arse - valoare efectivă a temperaturii	în °C
d.50	Curba de histerezis pentru deconectarea regulatorului de pe tur	Domeniul de reglaj 0 ... +10 (reglajul producătorului: 6)
d.51	Curba de histerezis pentru conectarea regulatorului de pe tur	Domeniul de reglaj 0 ... +10 (reglajul producătorului: -2)
d.60	Numărul de deconectări ale limitatorului de temperatură	Nr. even.
d.61	Numărul de avarii ale automatului de aprindere = Numărul de aprinderi eșuate la ultima încercare	Nr. even.
d.68	Numărul de aprinderi eșuate la încercarea 1	Nr. even.
d.69	Numărul de aprinderi eșuate la încercarea 2	Nr. even.
d.71	Temperatura maximă a agentului termic pe tur în regim de încălzire	Domeniul de reglaj 50 °C ... 87 °C (reglajul producătorului: 82 °C)
d.72	Timpul de întârziere pompă în regim de încălzire boiler	Domeniul de reglaj 0, 10, 20, ... 600 s (reglajul producătorului: 180 s)
d.75	Timpul maxim de încălzire a unui boiler fără comandă proprie	Domeniul de reglaj 75 °C ... 90 °C (reglajul producătorului: 85 °C)
d.76	Varianta de aparat	15
d.78	Limitarea temperaturii de încălzire a boilerului	Domeniul de reglaj 75 °C ... 90 °C (reglajul producătorului: 85 °C)
d.79	Protecția anti-legionella (afișare numai cu regulator racordat)	1 = activ, 0 = oprit
d.80	Numărul orelor de funcționare în regim de încălzire ¹⁾	u xx 1.000 + xxx (în h)
d.81	Numărul orelor de funcționare în regim de încălzire boiler ¹⁾	u xx 1.000 + xxx (în h)
d.82	Numărul de porniri ale arzătorului în regim de încălzire ¹⁾	u xx 100.000 + xxx 100 (număr)
d.83	Numărul de porniri ale arzătorului în regim de preparare a.c.m. ¹⁾	u xx 100.000 + xxx 100 (număr)
d.84	Numărul de ore până la următoarea operație de întreținere	Domeniul de reglaj 0 ... 300 și „-“ (reglajul producătorului: „-“)
d.85	Temperatura nominală minimă a agentului termic pe tur	Domeniul de reglaj 30 °C ... 50 °C
d.90	Regulator digital	1 = detectat, 0 = nedetectat
d.91	Stare DCF	0 = recepție inexistentă, 1 = recepție, 2 = sincronizat, 3 = valabil

¹⁾ Primele două cifre afișate trebuie să fie multiplicat cu factorul 1.000 (resp. 100.000). Apăsând încă o dată tasta „i“, se afișează orele (respectiv numărul x 100) într-o configurație de trei poziții.

Tab. 9.3 Codurile de diagnoză

10 Firma de service

11 Reciclarea și evacuarea deșeurilor

10 Firma de service

HTC - Hornoff Trade Consult
RO-013604 Bucuresti
Sos. Odai 249-251
Tel: +40212362335 - 38
Fax: +40212038029
office@vaillant.ro
www.vaillant.ro

11 Reciclarea și evacuarea deșeurilor

În cazul produselor Vaillant, reciclarea ulterioară, respectiv dezafectarea și evacuarea sunt părți integrante ale procesului de producție. Normele de lucru Vaillant stabilesc exigențe foarte stricte.

La alegerea materialelor se acordă o atenție deosebită atât posibilităților de revalorificare, de demontare și detașare a materialelor și ansamblurilor constructive, cât și protecției mediului și sănătății în activitatea de reciclare, dezafectare și evacuare a unor părți inerente din reziduurile nevalorificabile.

11.1 Aparatul

Aparatul Vaillant atmoCRAFT constă 92 % din materiale metalice care pot fi retopite în oțelării și uzine metalurgice, asigurându-se astfel o revalorificare aproape integrală.

Materialul EPS (Styropor)[®] EPP utilizat pentru izolarea boilerului și a altor componente este reciclabil și nu conține hidrocarburi fluoro-clorurate.

Materialele plastice utilizate sunt marcate, așa încât acestea sunt pregătite pentru sortarea și separarea pe sortimente de material în vederea reciclării ulterioare.

11.2 Ambalajul

Ambalajele de transport ale aparatelor au fost reduse de Vaillant la strictul necesar. La alegerea materialelor de ambalare, s-a luat în considerare în mod consecvent posibilitatea de revalorificare.

Ambalajul din carton este de mult timp o materie primă secundară foarte căutată în industria cartonului și hârtiei.

Materialul EPS și EPP (Styropor)[®] este necesar pentru protecția produselor la transport. EPS este reciclabil și nu conține hidrocarburi fluoro-clorurate.

Foliile și benzile de prindere sunt de asemenea din material plastic reciclabil.

12 Date tehnice

Date tehnice	Unitate	VK INT 654/9	VK INT 754/9	VK INT 854/9	VK INT 1004/9	VK INT 1154/9	VK INT 1254/9	VK INT 1454/9	VK INT 1604/9
Puterea termică nominală	kW	65	75	85	99	115	124	143	157
Sarcina termică nominală	kW	70,7	81,5	92,4	107,6	125	134,8	155,4	170,6
Puterea termică minimă	kW	39	45	51	59,4	69	78	90	99
Sarcina termică minimă	kW	42,4	48,9	55,4	64,6	75	84,8	97,8	107,6
Numărul de elemente		8	9	10	12	13	15	17	19
Presiunea necesară pentru evacuare	Pa	3	3	3	3	3	3	3	3
Temperatura gazelor arse la puterea nominală ¹⁾	°C	115	115	115	115	120	120	120	120
Temperatura gazelor arse la puterea minimă ¹⁾	°C	78	78	78	78	78	78	78	78
Debitul masic al gazelor arse la puterea nominală ¹⁾	kg/h	162	180	205	241	270	316	350	396
Debitul masic al gazelor arse la puterea minimă ¹⁾	kg/h	144	166	187	219	256	288	331	363
Conținutul de de CO ₂ la puterea nominală ¹⁾	%	6,2	6,2	6,2	6,2	6,5	6,5	6,5	6,5
Conținutul de de CO ₂ la puterea minimă ¹⁾	%	4,2	4,2	4,2	4,2	4,2	4,2	4,2	4,2
Presiunea rezistentă a părții de apă la $\Delta T = 20$ K	mbar	18	25	32	38	46	52	55	62
Presiunea rezistentă a părții de apă la $\Delta T = 10$ K	mbar	76	110	130	150	180	200	220	250
Suprapresiunea de lucru admisă	bar	3	3	3	3	3	3	3	3
Indicele normat de utilizare (la 75/60 °C)	%	92,5	92,5	92,5	92,5	92,5	92,5	92,5	92,5
Temperatura agentului termic pe tur, reglabilă	°C	35 - 83	35 - 83	35 - 83	35 - 83	35 - 83	35 - 83	35 - 83	35 - 83
Debitul de gaz consumat:									
Gaze naturale E, H _i = 9,5 kWh/m ³	m ³ /h	7,4	8,5	9,7	11,3	13	14,1	16,3	18
Gaze lichefiate H _i = 12,8 kWh/kg ²⁾	kg/h	5,5	6,3	7,2	8,4	9,7	10,5	12,1	13,3
Presiunea de racord a gazului:									
Presiunea de racord a gazului - gaze naturale	mbar	20							
Presiunea de racord a gazului - gaze lichefiate ²⁾	mbar	30/37/50							
Branșamentul electric	V/Hz	230/50	230/50	230/50	230/50	230/50	230/50	230/50	230/50
Puterea consumată, max.	W	< 60	< 60	< 60	< 60	< 60	< 60	< 60	< 60
Racordul de tur și retur	R _p	R 1 1/2"	R 1 1/2"	R 1 1/2"	R 1 1/2"	R 1 1/2"	R 1 1/2"	R 1 1/2"	R 1 1/2"
Racordul de gaz	R _p	R 1"	R 1"	R 1"	R 1"	R 1"	R 1 1/4"	R 1 1/4"	R 1 1/4"
Racordul de gaze arse	Ø mm	180	200	200	225	225	250	250	300
Dimensiunile aparatului:									
Înălțimea	mm	1.145	1.145	1.145	1.145	1.145	1.145	1.145	1.145
Lățimea	mm	850	930	1.010	1.170	1.250	1.410	1.570	1.730
Grosimea	mm	960	960	960	960	960	960	960	1.012
Masa proprie	kg	317	343	369	421	447	499	550	601
Volumul de apă	kg	28	31	34	41	44	51	57	65
Masa în regim de lucru	kg	345	374	403	462	491	550	607	666
Categorie	-	II _{2H3B/P}							

1) Valorile calculate pentru configurarea coșului conform DIN 4705

2) Comutarea de pe gaze naturale pe gaze lichefiate cu setul de conversie

Tab. 12.1 Date tehnice

HTC- Hornoff Trade Consult

Importator pentru România al produselor Vaillant

RO-013604 București 1 ■ Str. Odăi 249-251 ■ Tel. 021 / 236 23 35 - 38

Fax 021 / 203 80 29 ■ www.vaillant.ro ■ office@vaillant.ro

Perfectiune Service srl

Reprezentanță generală în România a Vaillant Group

Strada Nicolae Caramfil, nr. 75 ■ Sector 1 ■ București ■ Telefon 021 / 209 5 100

Fax 021 / 232 22 75 ■ www.vaillant.com.ro ■ info@vaillant.com.ro

Бюро Vaillant в Москве

Тел.: +7 (495) 580 78 77 ■ факс: +7 (495) 580 78 70

Бюро Vaillant в Санкт-Петербурге

Тел.: +7 (812) 703 00 28 ■ факс: +7 (812) 703 00 29

info@vaillant.ru ■ www.vaillant.ru ■ Горячая линия, Россия +7 (495) 101 45 44

Бюро Vaillant в Киеве

Тел./факс: +38 044 / 451 58 25

info@vaillant.ua ■ www.vaillant.ua ■ Горячая линия, Украина +38 800 501 42 60

Для Республики Беларусь

Бюро Vaillant в Варшаве ■ Тел. / факс +48 22 / 323 01 37 ■ факс +48 22 / 323 01 13

Тел. в Беларуси +375 29 / 557 76 04 ■ info@vaillant.by ■ www.vaillant.by