



закрытая камера сгорания



Коаксиальная труба позволяет использовать котел без дымохода. Электронная модуляция пламени и встроенная система самодиагностики обеспечивают повышенное удобство эксплуатации и обслуживания. Современный дизайн и минимальные габаритные размеры (ширина всего 35 см) позволяют легко разместить котел в любом интерьере.



чугунный теплообменник



электронная модуляция пламени



электронное зажигание



самодиагностика



погодозависимая автоматика



комнатный термостат



режим "теплые полы"



защита от замерзания

ГАЗОВАЯ СИСТЕМА

- Непрерывная электронная модуляция пламени;
- Плавное электронное зажигание;
- Запатентованная система регулирования подачи воздуха;
- Горелка из нержавеющей стали;
- Котлы адаптированы к российским условиям. Устойчиво работают при понижении входного давления природного газа до 5 мбар;
- Возможна перенастройка для работы на сжиженном газе.

ГИДРАВЛИЧЕСКАЯ СИСТЕМА

- Чугунный первичный теплообменник;
- Высокоскоростной циркуляционный насос с автоматическим воздухоотводчиком (кроме моделей ...iN);
- Манометр (кроме моделей ...iN);
- Постциркуляция насоса;
- Возможность подключения внешнего накопительного бойлера для горячей воды.
- Предохранительный клапан (кроме моделей ...iN)

ТЕМПЕРАТУРНЫЙ КОНТРОЛЬ

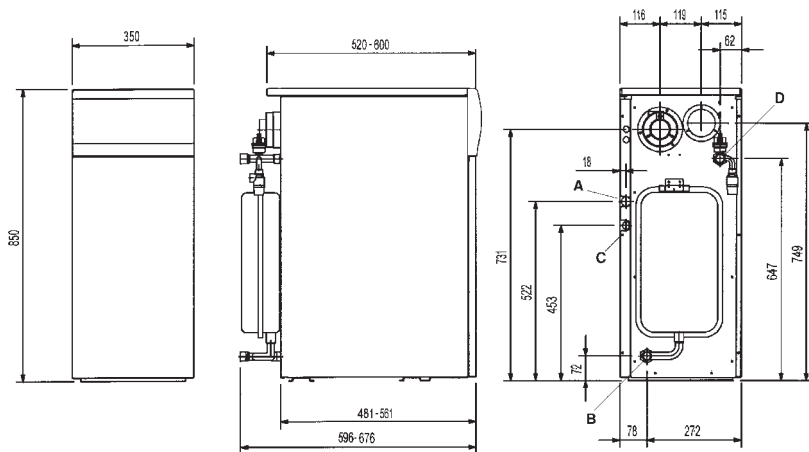
- Два диапазона регулирования температуры в системе отопления: 30-85°C и 30-45°C (режим «теплые полы»);
- Устройство дистанционного управления с климатическим регулятором (поставляется отдельно);
- Встроенная погодозависимая автоматика (возможность подключения датчика уличной температуры);
- Регулирование и автоматическое поддержание заданной температуры в контуре отопления;
- Регулирование и автоматическое поддержание заданной температуры в бойлере (при установленном бойлере);
- Возможность подключения программируемого таймера;
- Электронная индикация температуры.

УСТРОЙСТВА КОНТРОЛЯ И БЕЗОПАСНОСТИ

- Электронная система самодиагностики;
- Ионизационный контроль пламени;
- Защитный термостат от перегрева воды в первичном теплообменнике;
- Датчик тяги - пневмореле для контроля за безопасным удалением продуктов сгорания;
- Система защиты от блокировки насоса (включается автоматически каждые 24ч);
- Предохранительный клапан в контуре отопления на 3 атм. (кроме моделей ...iN);
- Система защиты от замерзания;

SLIM 1.230 FI	23 кВт, отопление и ГВС, закрытая камера сгорания	
SLIM 1.300 FI	30 кВт, отопление и ГВС, закрытая камера сгорания	
SLIM 1.230 FIN	23 кВт, отопление, закрытая камера сгорания	
SLIM 1.300 FIN	30 кВт, отопление, закрытая камера сгорания	

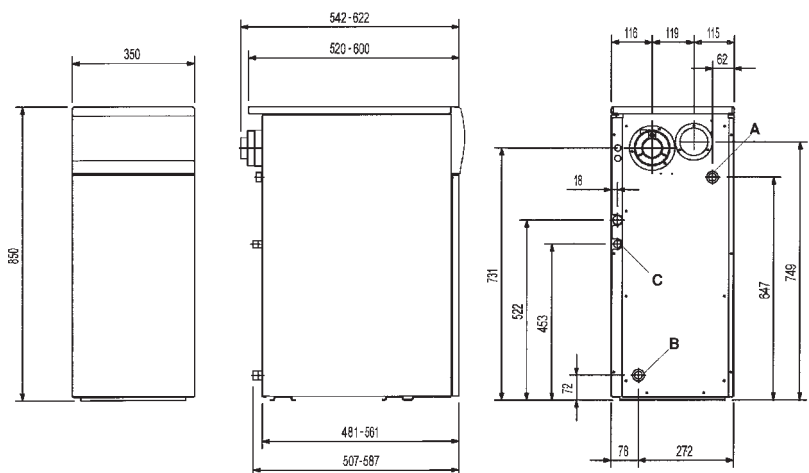
SLIM 1.230 Fi / 1.300 Fi



- A - Подача в систему отопления 3/4" m
- B - Возврат из системы отопления 3/4" m
- C - Подача газа 1/2" m
- D - Подача холодной воды в бойлер (модели ...i) 3/4" f

f - внутренняя резьба
m - внешняя резьба

SLIM 1.230 FiN / 1.300 FiN



ТЕХНИЧЕСКИЕ ХАРАКТЕРИСТИКИ

		ТОЛЬКО ОТОПЛЕНИЕ			
		SLIM 1.230 Fi	SLIM 1.300 Fi	SLIM 1.230 FiN	SLIM 1.300 FiN
Макс. полезная тепловая мощность	кВт	22.1	29.7	22.1	29.7
Мин. полезная тепловая мощность	кВт	11.8	14.9	11.8	14.9
Макс. потребляемая тепловая мощность	кВт	24.5	33	24.5	33
Мин. потребляемая тепловая мощность	кВт	13.5	17	13.5	17
Макс. расход природного (сжиженного) газа	м³/ч (кг/ч)	2.59 (1.9)	3.49 (2.56)	2.59 (1.9)	3.49 (2.56)
Макс. производительность (КПД)	%	90.2	90	90.2	90
Мин. производительность	%	87.4	87.6	87.4	87.6
Расширительный бак	л/бар	10/1	10/1	-	-
Камера сгорания		закр.	закр.	закр.	закр.
Число чугунных секций	шт.	4	5	4	5
Циркуляционный насос		•	•	-	-
Объем воды в котле	л	11.8	14.6	11.8	14.6
Диаметр дымоотвод. труб (коакс./раздельных)	мм	60-100/80	60-100/80	60-100/80	60-100/80
Макс. длина дымоотвод. труб (коакс./раздельных)	м	5/10	5/10	5/10	5/10
Номинальное входное давление газа (метан G20)	мбар	13-20	13-20	13-20	13-20
Мощность / напряжение	Вт/В	170/230	170/230	150/230	150/230
Габаритные размеры:	высота	мм	850	850	850
	ширина	мм	350	350	350
	глубина	мм	596	676	542
Вес NETTO	кг	184	144	111	134