



protherm 
Всегда на Вашей стороне

Руководство по установке и тех- ническому обслужи- ванию

Panther

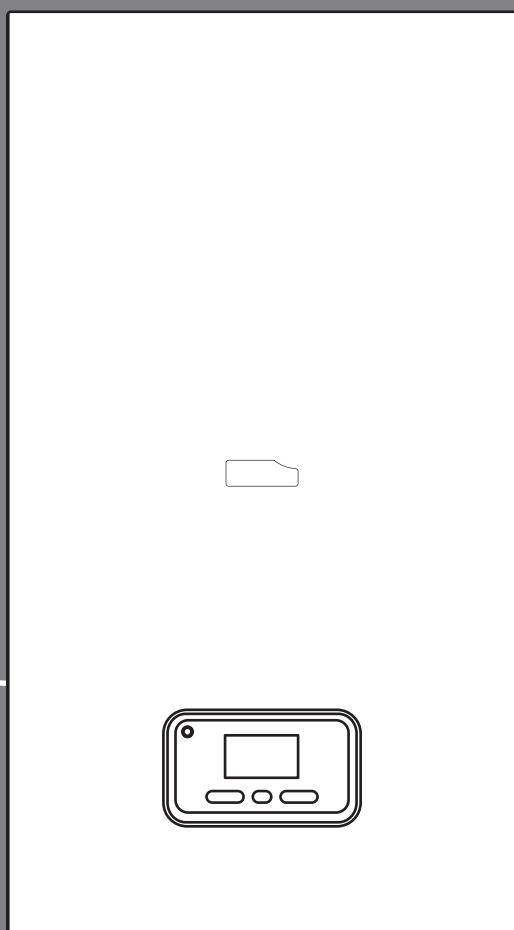
Panther 12 КТО (H-RU)

Panther 25 КТО (H-RU)

Panther 25 КТВ (H-RU)

Panther 30 КТВ (H-RU)

Panther 35 КТВ (H-RU)



RU, KZ

Содержание

| | | | | | |
|-------------------|--|-----------|------------|--|-----------|
| Содержание | | | | | |
| 1 | Безопасность | 4 | 4.4 | Размеры | 15 |
| 1.1 | Относящиеся к действию предупредительные указания | 4 | 4.5 | Минимальные расстояния | 15 |
| 1.2 | Использование по назначению | 4 | 4.6 | Расстояние к воспламеняющимся деталям | 15 |
| 1.3 | Опасность для жизни в результате утечки газа | 4 | 4.7 | Использование монтажного шаблона | 15 |
| 1.4 | Опасность для жизни из-за засоренных или негерметичных трактов отходящих газов | 5 | 4.8 | Навешивание изделия | 16 |
| 1.5 | Опасность для жизни, связанная с облицовкой в виде шкафа | 5 | 4.9 | Снятие/установка передней облицовки и крышки камеры | 16 |
| 1.6 | Опасность для жизни от взрывоопасных или легковоспламеняющихся веществ | 5 | 4.10 | Демонтаж/монтаж боковой части | 17 |
| 1.7 | Опасность для жизни в результате поражения электрическим током | 5 | 5 | Установка | 18 |
| 1.8 | Опасность для жизни в результате отсутствия защитных устройств | 5 | 5.1 | Условия установки | 19 |
| 1.9 | Опасность отравления и ожога в результате утечки горячих отходящих газов | 5 | 5.2 | Установка подсоединения газа и подающей/обратной линии системы отопления | 20 |
| 1.10 | Опасность отравления из-за недостаточной подачи воздуха для горения | 5 | 5.3 | Установка подключений воды | 20 |
| 1.11 | Опасность ожога или ошпаривания из-за горячих деталей | 6 | 5.4 | Подсоединение дренажного шланга к предохранительному клапану изделия | 20 |
| 1.12 | Опасность травмирования при транспортировке из-за большого веса изделия | 6 | 5.5 | Электромонтаж | 20 |
| 1.13 | Риск коррозии из-за непригодного воздуха для горения и воздуха в помещении | 6 | 5.6 | Подключение дополнительных компонентов | 22 |
| 1.14 | Риск материального ущерба из-за аэрозоля и жидкостей для поиска утечек | 6 | 6 | Система воздухопроводов/дымоходов | 23 |
| 1.15 | Риск материального ущерба вследствие размораживания | 6 | 6.1 | Обзор системы | 23 |
| 1.16 | Риск материального ущерба из-за использования неподходящего инструмента | 6 | 6.2 | Сертифицированные системы воздухопроводов/дымоходов и компоненты | 25 |
| 1.17 | Предписания (директивы, законы, стандарты) | 6 | 6.3 | Условия системы | 28 |
| 1.18 | Правила упаковки, транспортировки и хранения | 6 | 6.4 | Монтаж | 31 |
| 1.19 | Срок хранения | 6 | 7 | Управление | 56 |
| 1.20 | Срок службы | 7 | 7.1 | Применение кодов диагностики | 56 |
| 1.21 | Дата производства | 7 | 7.2 | Использование тестовых программ | 57 |
| 1.22 | Дополнительные указания по технике безопасности и предписания для систем воздухопроводов/дымоходов | 7 | 7.3 | Индикация кодов состояния | 57 |
| 2 | Указания по документации | 12 | 8 | Ввод в эксплуатацию | 57 |
| 2.1 | Соблюдение совместно действующей документации | 12 | 8.1 | Включение изделия | 57 |
| 2.2 | Хранение документации | 12 | 8.2 | Подготовка греющей воды | 57 |
| 2.3 | Действительность руководства | 12 | 8.3 | Защита от недостаточного давления воды | 57 |
| 3 | Описание изделия | 12 | 8.4 | Наполнение системы отопления | 58 |
| 3.1 | Данные на маркировочной табличке | 12 | 8.5 | Удаление воздуха из системы отопления | 58 |
| 3.2 | Конструкция | 12 | 8.6 | Наполнение системы горячего водоснабжения и удаление из нее воздуха | 58 |
| 4 | Монтаж | 13 | 8.7 | Проверка и адаптация настройки газового тракта | 58 |
| 4.1 | Извлечение изделия из упаковки | 13 | 8.8 | Проверка функции и герметичности | 61 |
| 4.2 | Проверка комплектности | 13 | 9 | Адаптация к системе отопления | 61 |
| 4.3 | Размеры | 14 | 9.1 | Время блокировки горелки | 62 |
| | | | 9.2 | Настройка производительности насоса | 62 |
| | | | 9.3 | Регулировка перепускного клапана | 63 |
| | | | 10 | Передача изделия эксплуатирующей стороне | 63 |
| | | | 11 | Осмотр и техобслуживание | 63 |
| | | | 11.1 | Соблюдение периодичности осмотра и техобслуживания | 63 |
| | | | 11.2 | Приобретение запасных частей | 63 |
| | | | 11.3 | Подготовка к работам по очистке | 64 |
| | | | 11.4 | Завершение работ по очистке | 65 |

| | | |
|-----------|---|-----------|
| 11.5 | Опорожнение изделия..... | 65 |
| 11.6 | Проверка давления в расширительном баке | 65 |
| 11.7 | Завершение работ по осмотру и техническому обслуживанию | 65 |
| 12 | Устранение неполадок..... | 65 |
| 12.1 | Устранение ошибок | 65 |
| 12.2 | Вход в ЗУ неисправностей | 65 |
| 12.3 | Очистка ЗУ неисправностей | 65 |
| 12.4 | Сброс параметров на заводские настройки | 65 |
| 12.5 | Подготовка к ремонту | 65 |
| 13 | Вывод из эксплуатации..... | 67 |
| 13.1 | Временный вывод изделия из эксплуатации | 67 |
| 13.2 | Вывод изделия из эксплуатации..... | 67 |
| 14 | Сервисная служба..... | 67 |
| 15 | Переработка и утилизация | 67 |
| | Приложение | 68 |
| A | Коды диагностики – обзор | 68 |
| B | Работы по осмотру и техническому обслуживанию – обзор..... | 70 |
| C | Сообщения об ошибках – Обзор..... | 71 |
| D | Тестовые программы | 73 |
| E | Коды состояния – обзор..... | 74 |
| F | Схема электрических соединений | 75 |
| G | Технические характеристики..... | 76 |
| | Указатель ключевых слов | 79 |



1 Безопасность

1.1 Относящиеся к действию предупредительные указания

Классификация относящихся к действию предупредительных указаний

Относящиеся к действию предупредительные указания классифицированы по степени возможной опасности с помощью предупредительных знаков и сигнальных слов следующим образом:

Предупредительные знаки и сигнальные слова



Опасность!

Непосредственная опасность для жизни или опасность тяжёлых травм



Опасность!

Опасность для жизни в результате поражения током



Предупреждение!

Опасность незначительных травм



Осторожно!

Риск материального ущерба или вреда окружающей среде

1.2 Использование по назначению

В случае ненадлежащего использования или использования не по назначению возможна опасность для здоровья и жизни пользователя или третьих лиц, а также опасность нанесения ущерба изделию и другим материальным ценностям.

Это изделие предназначено для использования в качестве теплогенератора для замкнутых систем отопления и систем приготовления горячей воды.

Названные в настоящем руководстве изделия разрешается устанавливать и эксплуатировать только в сочетании с принадлежностями для системы дымоходов/воздуховодов, указанными в совместной действующей документации.

Исключения: при использовании типов монтажа С63 и В23Р следуйте предписаниям из настоящего руководства.

Использование по назначению подразумевает:

- соблюдение прилагаемых руководств по эксплуатации, установке и техническому обслуживанию изделия, а также всех прочих компонентов системы
- установку и монтаж согласно допуску изделия и системы к эксплуатации
- соблюдение всех приведённых в руководствах условий выполнения осмотров и техобслуживания.

Использование по назначению включает, кроме того, установку согласно IP-классу.

Иное использование, нежели описанное в данном руководстве, или использование, выходящее за рамки описанного здесь использования, считается использованием не по назначению. Использованием не по назначению считается также любое непосредственное применение в коммерческих и промышленных целях.

Внимание!

Любое неправильное использование запрещено.

1.3 Опасность для жизни в результате утечки газа

При наличии запаха газа в зданиях:

- ▶ Избегайте помещений с запахом газа.
- ▶ По возможности широко откройте двери и окна и создайте сквозняк.
- ▶ Не используйте открытый огонь (например, зажигалку, спички).
- ▶ Не курите.
- ▶ Не используйте электрические выключатели, штепсельные вилки, звонки, телефоны или другие переговорные устройства в здании.
- ▶ Закройте запорное устройство счетчика газа или главное запорное устройство.
- ▶ Если возможно, закройте газовый запорный кран на изделии.
- ▶ Предупредите жильцов дома криком или стуком.
- ▶ Незамедлительно покиньте здание и предотвратите проникновение в него посторонних.
- ▶ Вызовите полицию и пожарную службу, как только будете находиться за пределами здания.





- ▶ Сообщите в дежурную службу предприятия газоснабжения по телефону, который находится за пределами здания.

1.4 Опасность для жизни из-за засоренных или негерметичных трактов отходящих газов

К утечке отходящих газов и отравления ими приводят ошибки во время установки, повреждение, выполнение ненадлежащих действий с изделием, несоответствующее место установки и т. п.

При наличии запаха отходящих газов в зданиях:

- ▶ Откройте все двери и окна, к которым у вас имеется доступ, и образуйте сквозняк.
- ▶ Выключите изделие.
- ▶ Проверьте тракты отходящих газов в изделии и отводах отходящих газов.

1.5 Опасность для жизни, связанная с облицовкой в виде шкафа

Облицовка изделия в виде шкафа, эксплуатирующегося с забором воздуха из помещения, может стать причиной возникновения опасных ситуаций.

- ▶ Обеспечьте достаточное питание изделия воздухом на горение.

1.6 Опасность для жизни от взрывоопасных или легковоспламеняющихся веществ

- ▶ Не используйте и не храните в помещении для установки изделия взрывоопасные или воспламеняющиеся вещества (например, бензин, бумагу, краски).

1.7 Опасность для жизни в результате поражения электрическим током

Если вы будете прикасаться к токоведущим компонентам, существует опасность для жизни в результате поражения электрическим током.

Прежде чем приступить к работе с изделием:

- ▶ Обесточьте изделие, отключив его от электрической сети (электрическое разъединительное устройство с расстоянием между контактами минимум 3 мм,

например, предохранитель или силовой выключатель).

- ▶ Предотвратите повторное включение.
- ▶ Подождите минимум 3 мин, пока конденсаторы не разрядятся.
- ▶ Проверьте отсутствие напряжения.

1.8 Опасность для жизни в результате отсутствия защитных устройств

На содержащихся в настоящем документе схемах указаны не все необходимые для надлежащей установки защитные устройства.

- ▶ Установите в систему необходимые защитные устройства.
- ▶ Соблюдайте действующие внутригосударственные и международные законы, стандарты и директивы.

1.9 Опасность отравления и ожога в результате утечки горячих отходящих газов

- ▶ Эксплуатация изделия разрешается только с полностью установленной системой воздухопроводов/дымоходов.
- ▶ Эксплуатация изделия разрешается только с установленной и закрытой передней облицовкой (кроме случаев проведения кратковременных проверок).

1.10 Опасность отравления из-за недостаточной подачи воздуха для горения

Условия: Эксплуатация с забором воздуха из помещения

- ▶ Обеспечьте беспрепятственную и достаточную подачу воздуха к помещению где установлено изделие, в соответствии с важными требованиями к вентиляции.



1 Безопасность



1.11 Опасность ожога или ошпаривания из-за горячих деталей

- ▶ Начинайте работу с этими компонентами только после того, как они остынут.

1.12 Опасность травмирования при транспортировке из-за большого веса изделия

- ▶ Выполните транспортировку изделия с помощью не менее двух человек.

1.13 Риск коррозии из-за непригодного воздуха для горения и воздуха в помещении

Аэрозоли, растворители, хлорсодержащие чистящие средства, краски, клеи, соединения аммиака, пыль и т. п. могут вызвать коррозию изделия и системы дымоходов/воздуховодов.

- ▶ Постоянно следите, чтобы подаваемый воздух на горение не был загрязнен фтором, хлором, серой, пылью и т. п.
- ▶ В месте установки не должны храниться химикаты.
- ▶ Подача воздуха на горение не должна осуществляться через старые жидкотопливные камины.
- ▶ Если вы планируете использовать изделие в парикмахерских, покрасочных или столярных мастерских или мойках, выберите отдельное помещение установки, обеспечивающее техническую чистоту подачи воздуха на горение от химических веществ.

1.14 Риск материального ущерба из-за аэрозоля и жидкостей для поиска утечек

Аэрозоли и жидкости для поиска утечек засоряют фильтр датчика массового расхода на устройстве Вентури и разрушают тем самым датчик массового расхода.

- ▶ При выполнении ремонтных работ не распыляйте аэрозоли и жидкости для поиска утечек на крышку фильтра устройства Вентури.

1.15 Риск материального ущерба вследствие размораживания

- ▶ Не устанавливайте изделие в помещениях, подверженных влиянию мороза.

1.16 Риск материального ущерба из-за использования неподходящего инструмента

- ▶ Для затяжки и ослабления резьбовых соединений используйте подходящий инструмент.

1.17 Предписания (директивы, законы, стандарты)

- ▶ Соблюдайте национальные предписания, стандарты, директивы и законы.

1.18 Правила упаковки, транспортировки и хранения

Изделия поставляются в упаковке предприятия-изготовителя.

Изделия транспортируются автомобильным, водным и железнодорожным транспортом в соответствии с правилами перевозки грузов, действующими на конкретном виде транспорта. При транспортировке необходимо предусмотреть надежное закрепление изделий от горизонтальных и вертикальных перемещений.

Неустановленные изделия хранятся в упаковке предприятия-изготовителя. Хранить изделия необходимо в закрытых помещениях с естественной циркуляцией воздуха в стандартных условиях (неагрессивная и безпылевая среда, перепад температуры от -10°C до $+37^{\circ}\text{C}$, влажность воздуха до 80 %, без ударов и вибраций).

1.19 Срок хранения

- Срок хранения: 2 года





1.20 Срок службы

При условии соблюдения предписаний относительно транспортировки, хранения, монтажа и эксплуатации, ожидаемый срок службы изделия составляет 10 лет.

1.21 Дата производства

Дата производства (неделя, год) указаны в серийном номере на маркировочной табличке:

- третий и четвертый знак серийного номера указывают год производства (двухзначный).
- пятый и шестой знак серийного номера указывают неделю производства (от 01 до 52).

1.22 Дополнительные указания по технике безопасности и предписания для систем воздухопроводов/дымоходов

1.22.1 Необходимая квалификация персонала

Установку, монтаж и демонтаж, ввод в эксплуатацию, техобслуживание, ремонт и вывод из эксплуатации разрешается выполнять только авторизованным специалистам.

В своей работе специалисты должны соблюдать все соответствующие директивы, стандарты, законы и другие предписания.

- ▶ Выполняйте работы на изделии и принадлежностях только в том случае, если вы являетесь авторизованным специалистом.

1.22.2 Опасность отравления из-за утечки отходящих газов

В результате неправильно выполненного монтажа дымохода возможны утечки отходящих газов.

- ▶ Перед вводом изделия в эксплуатацию полностью проверьте системы дымоходов/воздуховодов на надежность посадки и герметичность.

Возможно повреждение дымохода в результате воздействия внешних неподвижных факторов.

- ▶ В ходе ежегодного техобслуживания системы дымоходов проверьте следующее:

- наличие внешних дефектов, например, появления трещин и повреждений
- надежность соединений труб и креплений

1.22.3 Опасность для жизни в результате утечки отходящих газов

- ▶ Убедитесь, что все отверстия системы воздухопроводов/дымоходов внутри здания, которые могут быть открыты, всегда остаются закрытыми на момент ввода в эксплуатацию и во время эксплуатации.

Возможна утечка отходящих газов через негерметичные трубы и поврежденные уплотнения. Консистентные смазки на основе минеральных масел могут повредить уплотнения.

- ▶ Во время монтажа системы дымоходов используйте только трубы из одного и того же материала.
- ▶ Не устанавливайте поврежденные трубы.
- ▶ Прежде чем выполнить монтаж труб, снимите с них заусенцы и фаску и уберите стружку.
- ▶ Ни в коем случае не используйте для монтажа консистентную смазку на основе минеральных масел.
- ▶ Для облегчения монтажа используйте только воду, обычное жидкое мыло или прилагаемую смазку.

Остатки строительного раствора, стружка и т. д. в тракте отходящих газов могут препятствовать отведению отходящих газов, из-за чего может произойти утечка отходящих газов.

- ▶ После завершения монтажа уберите из системы воздухопроводов/дымоходов остатки строительного раствора, стружку и т. п.

1.22.4 Опасность для жизни из-за негерметичности дымохода

Удлинительные трубы, не закрепленные к стене или потолку, могут прогибаться и



1 Безопасность



разъединяться из-за теплового расширения.

- ▶ Закрепите все удлинительные трубы с помощью трубных хомутов к стене или к потолку. Расстояние между двумя трубными хомутами не должно превышать длину удлинительной трубы.

Условия: Системы воздуховодов/дымоходов \varnothing 80 мм, 80/80 мм, 80/125 мм

Застоявшийся конденсат может повредить уплотнения дымохода.

- ▶ Прокладывайте горизонтальный дымоход под уклоном к прибору.
 - Уклон по отношению к изделию: 3°



Указание

3° соответствуют уклону приблизительно 50 мм на метр длины трубы.

1.22.5 Опасность для жизни в результате выхода отходящих газов из-за разрежения

При эксплуатации с забором воздуха из помещения изделие нельзя устанавливать в помещениях, из которых воздух отсасывается с помощью вентиляторов (например, систем вентиляции, вытяжных колпаков, вытяжных сушилок для белья). Эти устройства создают в помещении разрежение. Из-за разрежения отходящие газы из устья могут всасываться в помещение установки через кольцевую щель между дымоходом и шахтой или из многоразовых систем дымоходов через неработающий теплогенератор. Эксплуатация изделия с забором воздуха из помещения допускается только в том случае, если одновременная работа изделия и вентилятора невозможна или если обеспечена оптимальная вентиляция помещения.

- ▶ Обеспечьте взаимное блокирование вентилятора и изделия, установив многофункциональный модуль из программы принадлежностей (2 из 7).

1.22.6 Опасность пожара и повреждение электроники из-за удара молнии

- ▶ Если здание оснащено молниеотводом, то подключите к нему систему воздуховодов/дымоходов.
- ▶ Если дымоход (части системы воздуховодов/дымоходов, находящиеся снаружи здания) изготовлен из металла, подключите дымоход к устройству выравнивания потенциалов.

1.22.7 Опасность травмирования из-за обледенения

При использовании проведенной через крышу системы воздуховодов/дымоходов, содержащийся в отходящих газах водяной пар, может осаждаться на крыше или на надстройках на крыше в виде льда.

- ▶ Позаботьтесь о том, чтобы эти образования льда не соскальзывали с крыши.

1.22.8 Риск коррозии из-за осаждения конденсированных паров на дымовых трубах

Дымовые трубы, которые ранее использовались для отвода отходящих газов на теплогенераторах, работающих на жидком или твердом топливе, непригодны для подачи воздуха для горения. Химические отложения в дымовой трубе могут перегружать воздух для горения и вызывать коррозию изделия.

- ▶ Убедитесь, что в подаче воздуха для горения отсутствуют поддающиеся коррозии вещества.

1.22.9 Опасность повреждения конструктивных материалов под воздействием влаги

При некачественном монтаже вода может проникать в здание и вызывать повреждения материального оборудования.

- ▶ Соблюдайте положения директив по проектированию и исполнению крыш с уплотнениями.

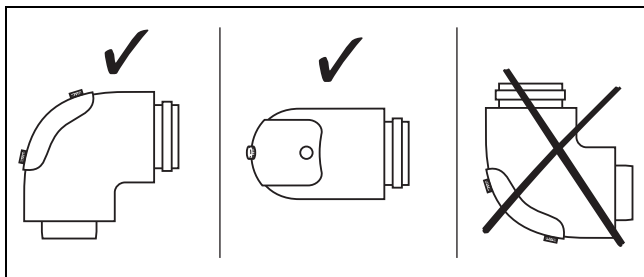




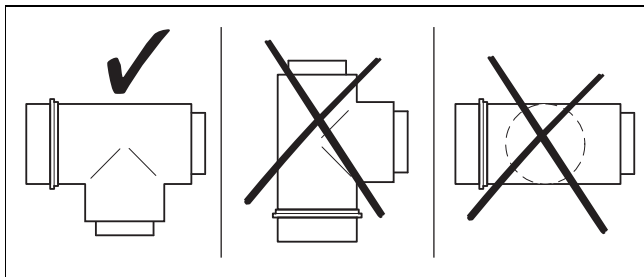
1.22.10 Вызванные влагой повреждения из-за неправильного установочного положения тройника или отвода с ревизионным отверстием

Условия: Системы воздуховодов/дымоходов \varnothing 80 мм, 80/80 мм, 80/125 мм

Неправильное установочное положение вызывает выход конденсата из-под крышки ревизионного отверстия и может стать причиной коррозионных повреждений

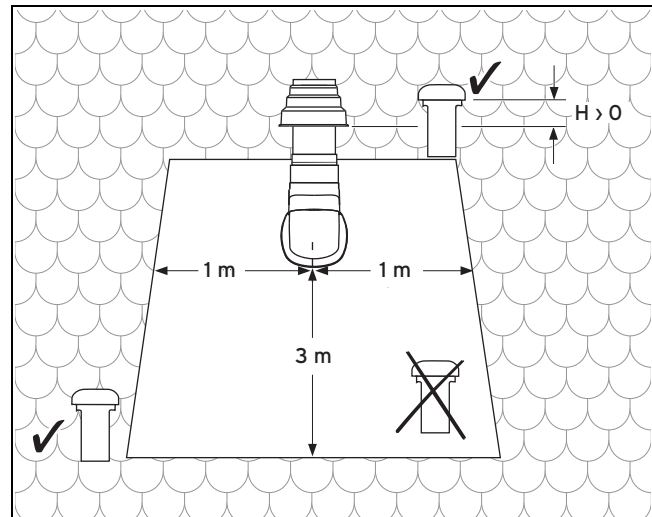


- ▶ Установите ревизионное колено в соответствии с рисунком.



- ▶ Установите тройник с ревизионным отверстием в соответствии с рисунком.

1.22.11 Повреждения изделия из-за прилегания вытяжного канала



Из вытяжных каналов выходит очень влажный отводимый воздух. Он может конденсироваться в трубе подачи воздуха и вызывать повреждения изделия.

- ▶ Соблюдайте минимальные расстояния, указанные на рисунке.

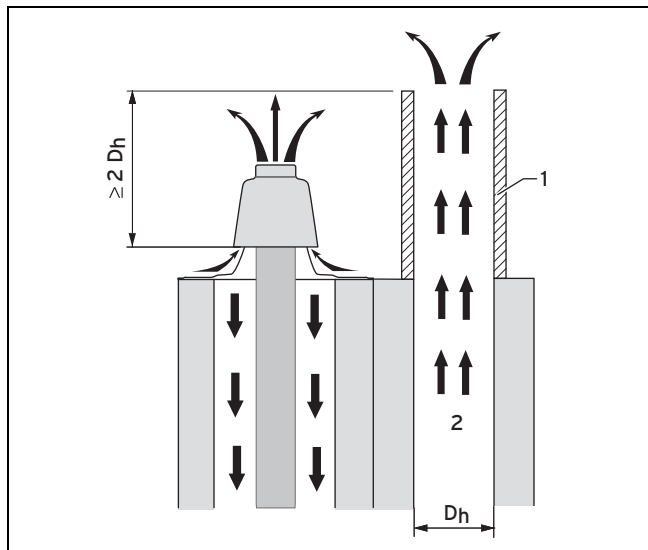
1.22.12 Повреждение изделия и системы дымоходов расположенной рядом другой системой дымоходов

Если устье системы воздуховодов/дымоходов примыкает к дымовой трубе, это может привести к тому, что будут всасываться отходящие газы или частицы грязи. Всасываемые отходящие газы или частицы грязи могут повредить изделие.

Если через соседнюю дымовую трубу проходят очень горячие отходящие газы или происходит возгорание сажи, то устье системы воздуховодов/дымоходов может быть повреждено в результате теплового воздействия.

- ▶ Примите соответствующие меры для защиты системы воздуховодов/дымоходов, например, установив дымовую трубу выше.





1 Насадка дымо-
вой трубы 2 Топочные газы

Высота насадки определяется по диаметру другой системы дымоходов и должна укорачиваться в соответствии с рисунком.

Если невозможно увеличить высоту другой системы дымоходов, изделие необходимо эксплуатировать с забором воздуха из помещения.



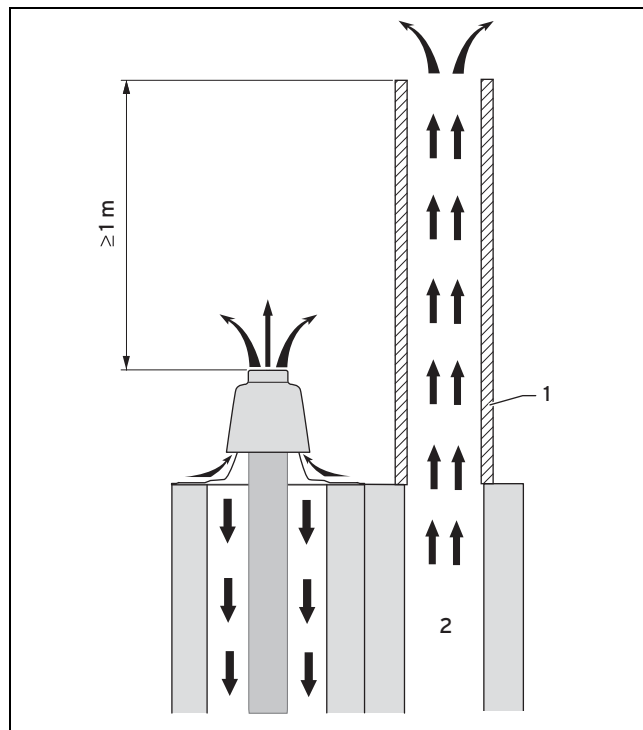
Указание

Насадки для увеличения высоты системы дымоходов предлагаются в ассортименте разных компаний, производящих дымоходные системы.

Расположенная рядом система дымоходов должна быть в устойчивом к возгоранию сажи исполнении. Возможно повреждение устья в результате теплового воздействия расположенной рядом дымовой трубы (дымовые каналы от твердотопливных котлов должны быть устойчивы к возгоранию сажи).

В этом случае устье должно соответствовать одному из 3 следующих вариантов исполнения. При этом толщина стены между шахтами должна составлять не менее 115 мм.

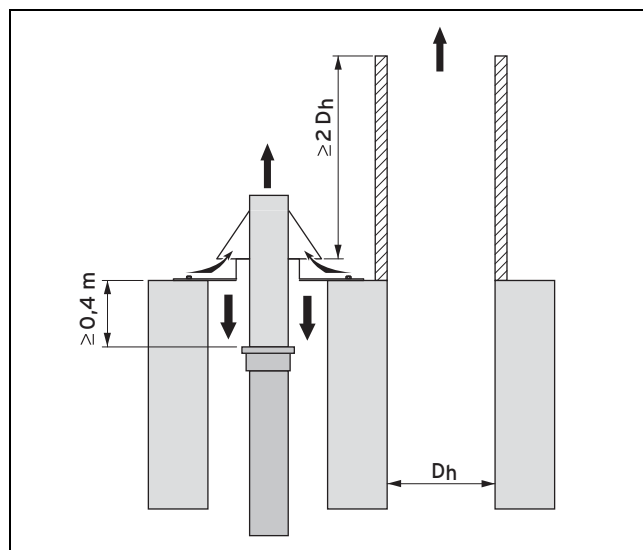
Исполнение устья 1



1 Насадка дымо-
вой трубы 2 Топочные газы

Дымовую трубу необходимо поднять с использованием устойчивого к возгоранию сажи удлинителя, чтобы дымовая труба превышала алюминиевый дымоход не менее, чем на 1 м.

Исполнение устья 2



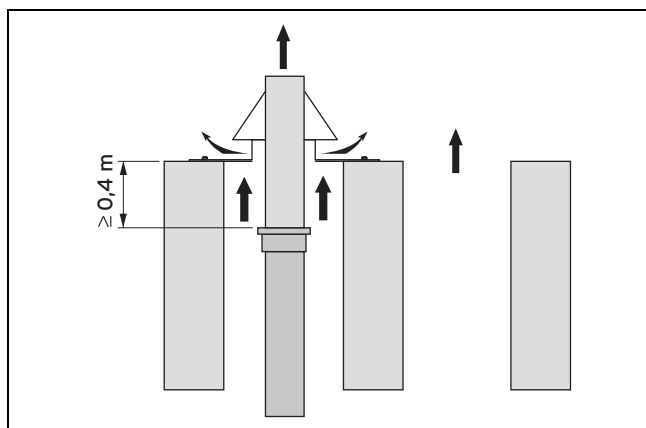
Устье дымохода должно быть изготовлено из не воспламеняющихся частей на 0,4 м под устьем шахты.

Дымовую трубу необходимо поднять в соответствии с рисунком.





Исполнение устья 3



Устье дымохода должно быть изготовлено из не воспламеняющихся частей на 0,4 м под устьем шахты

Изделие должно эксплуатироваться с забором воздуха из помещения.

1.22.13 Риск материального ущерба из-за использования неподходящего инструмента

- Для затяжки и ослабления резьбовых соединений используйте подходящий инструмент.



2 Указания по документации

2 Указания по документации

2.1 Соблюдение совместно действующей документации

- ▶ Обязательно соблюдайте инструкции, содержащиеся во всех руководствах по эксплуатации и монтажу, прилагаемых к компонентам системы.

2.2 Хранение документации

- ▶ Передайте настоящее руководство и всю совместно действующую документацию стороне, эксплуатирующей систему.

2.3 Действительность руководства

Действие настоящего руководства распространяется исключительно на:

Изделие - артикульный номер

| | |
|-----------------------|------------|
| Panther 12 KTO (H-RU) | 0010015240 |
| Panther 25 KTO (H-RU) | 0010015242 |
| Panther 25 KTV (H-RU) | 0010015244 |
| Panther 30 KTV (H-RU) | 0010015246 |
| Panther 35 KTV (H-RU) | 0010015247 |

3 Описание изделия

3.1 Данные на маркировочной табличке

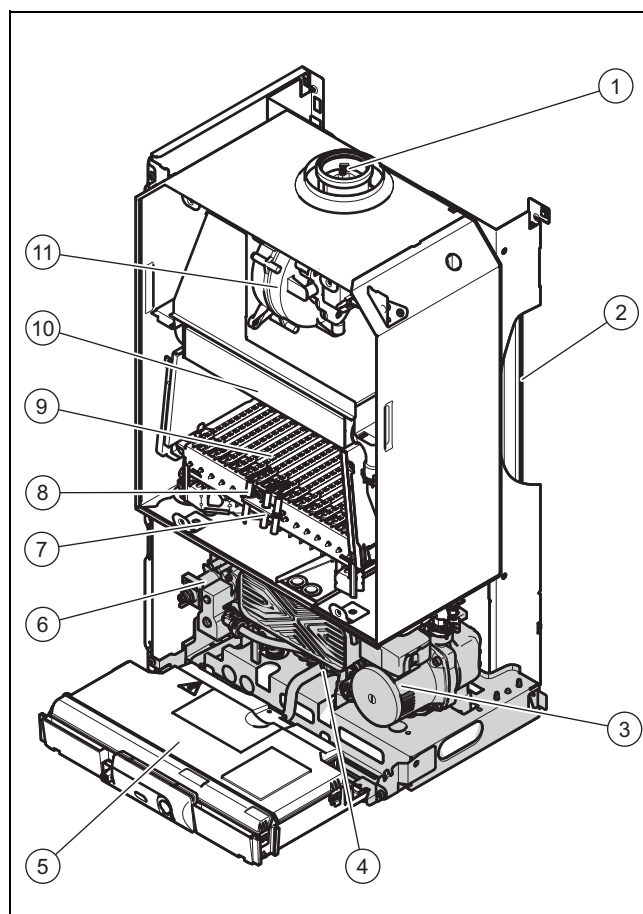
Маркировочная табличка устанавливается на заводе на нижней стороне изделия.

| Данные на маркировочной табличке | Значение |
|---|---|
| | Читайте руководство! |
| | → Гл. „Переработка и утилизация“ |
| KTO, KOO, KTV, KOV | Обозначение типа |
| V | Сетевое напряжение |
| Вт | Потребляемая мощность |
| Гц | Частота тока в сети |
| МПа | Макс. давление в трубопроводе |
| IP | Тип защиты/класс защиты |
| Кат. (например, II _{2H3P}) | Разрешенная категория газа |
| Типы (например, C ₁₂) | Разрешенные присоединительные патрубки отходящих газов |
| 2H, G20 - 13 мбар (1,3 кПа) | Заводской тип газа и давление газа на входе |
| PMW (например, 10 бар (1 МПа)) | Допустимое общее избыточное давление в контуре ГВС |
| Рабочее давление воды (например, 3 бар (0,3 МПа)) | Допустимое общее избыточное давление в режиме отопления |
| ED 92/42 | выполнение действующих требований по КПД на 4* |

| Данные на маркировочной табличке | Значение |
|-------------------------------------|--|
| P | Диапазон номинальной тепловой мощности |
| T _{макс.} (например, 85°C) | Макс. температура теплоносителя в подающей линии |
| Q | Диапазон тепловой нагрузки |
| D | Номинальный объем отбора, горячая вода |
| | Режим отопления |
| | Приготовление горячей воды |
| | Штрих-код с серийным номером, с 7-ой по 16-ую цифру образует артикул |

3.2 Конструкция

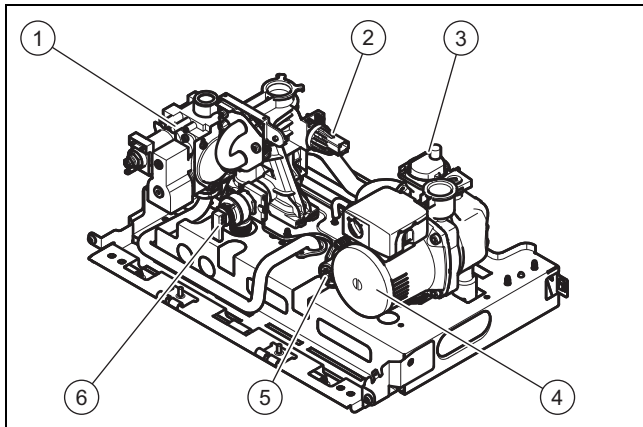
3.2.1 Конструкция прибора



- | | | | |
|---|--|----|---------------------------|
| 1 | Подключение системы воздуховодов/дымоходов | 6 | Газовая арматура |
| 2 | Мембранный расширительный бак | 7 | Электрод розжига |
| 3 | Насос системы отопления | 8 | Электрод контроля пламени |
| 4 | Гидравлический блок | 9 | Горелка |
| 5 | Блок электроники | 10 | Первичный теплообменник |
| | | 11 | Вентилятор |

3.2.2 Конструкция гидравлического блока

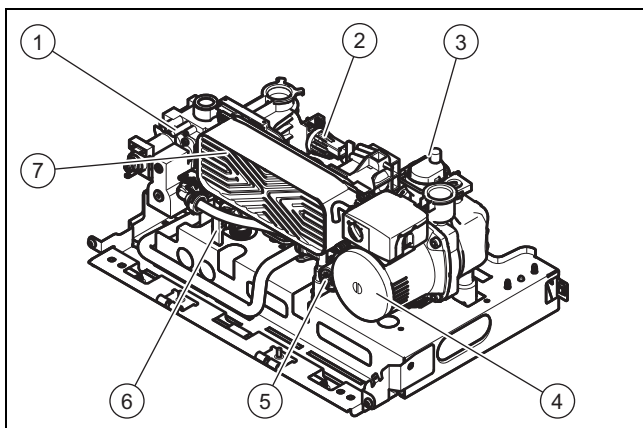
Действительность: изделие только с режимом отопления



- | | |
|-------------------------------------|----------------------------|
| 1 Газовая арматура | 4 Насос системы отопления |
| 2 Датчик давления | 5 Перепускной клапан |
| 3 Быстродействующий воздухоотводчик | 6 Предохранительный клапан |

3.2.3 Конструкция гидравлического блока

Действительность: изделие с режимами отопления и ГВС



- | | |
|-------------------------------------|----------------------------|
| 1 Газовая арматура | 5 Перепускной клапан |
| 2 Датчик давления | 6 Предохранительный клапан |
| 3 Быстродействующий воздухоотводчик | 7 Вторичный теплообменник |
| 4 Насос системы отопления | |

4 Монтаж

4.1 Извлечение изделия из упаковки

1. Извлеките изделие из картонной упаковки.
2. Снимите защитную пленку со всех частей изделия.

4.2 Проверка комплектности

- ▶ Проверьте комплект поставки на комплектность.

| Количество | Название |
|------------|---|
| 1 | Теплогенератор |
| 1 | Держатель аппарата |
| 1 | Пакет с кабельными вводами и штекерами для подключения к сети <ul style="list-style-type: none"> – Защитная втулка для ввода кабеля двойная – Защитная втулка для ввода кабеля тройная – Штекер 3-контактный |
| 1 | Пакет с мелким расходным материалом <ul style="list-style-type: none"> – Уплотнения – Ограничитель расхода и количества (только приборы с ГВС) |
| 1 | Ручка крана заполнения (только приборы с ГВС) |
| 1 | Заслонка отходящих газов (только приборы ≥ 25 кВт) |
| 1 | Дополнительная упаковка с документацией <ul style="list-style-type: none"> – Руководство по эксплуатации – Руководство по установке и техническому обслуживанию – Монтажный шаблон |

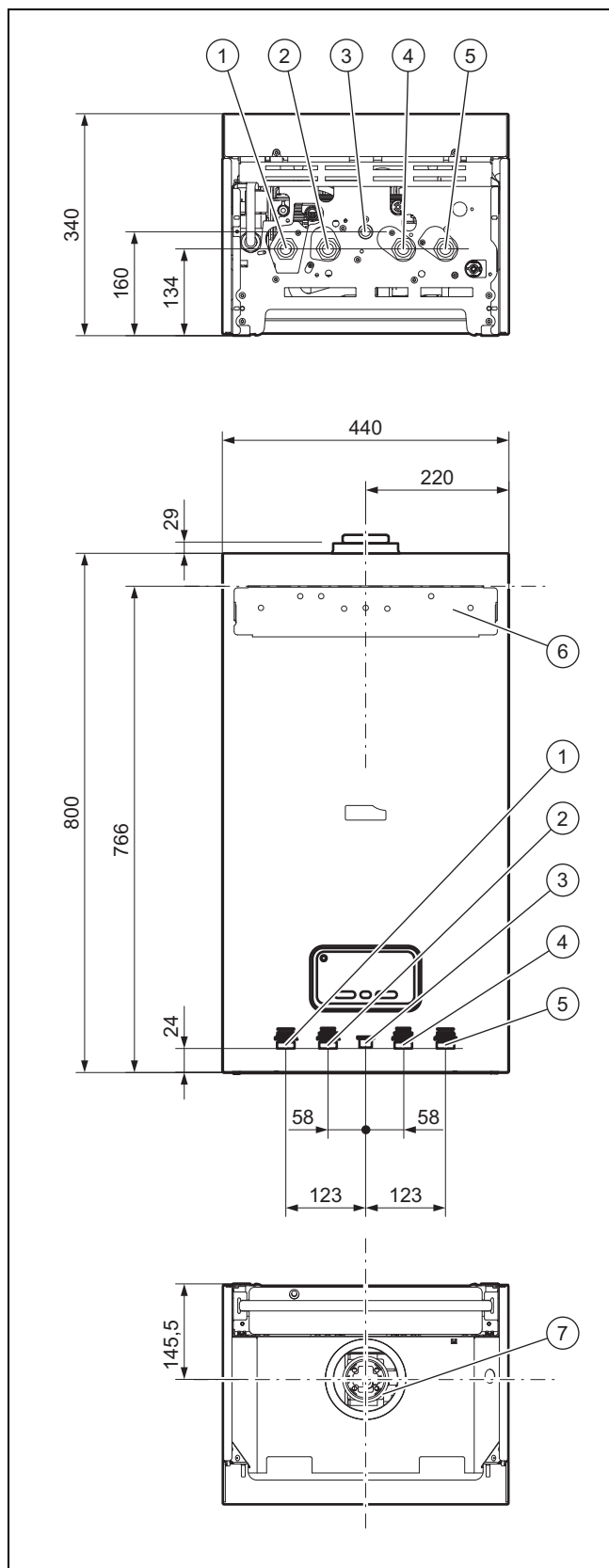
4 Монтаж

4.3 Размеры

Действительность: изделие с режимами отопления и ГВС

5 Обратная линия системы отопления
6 Держатель аппарата

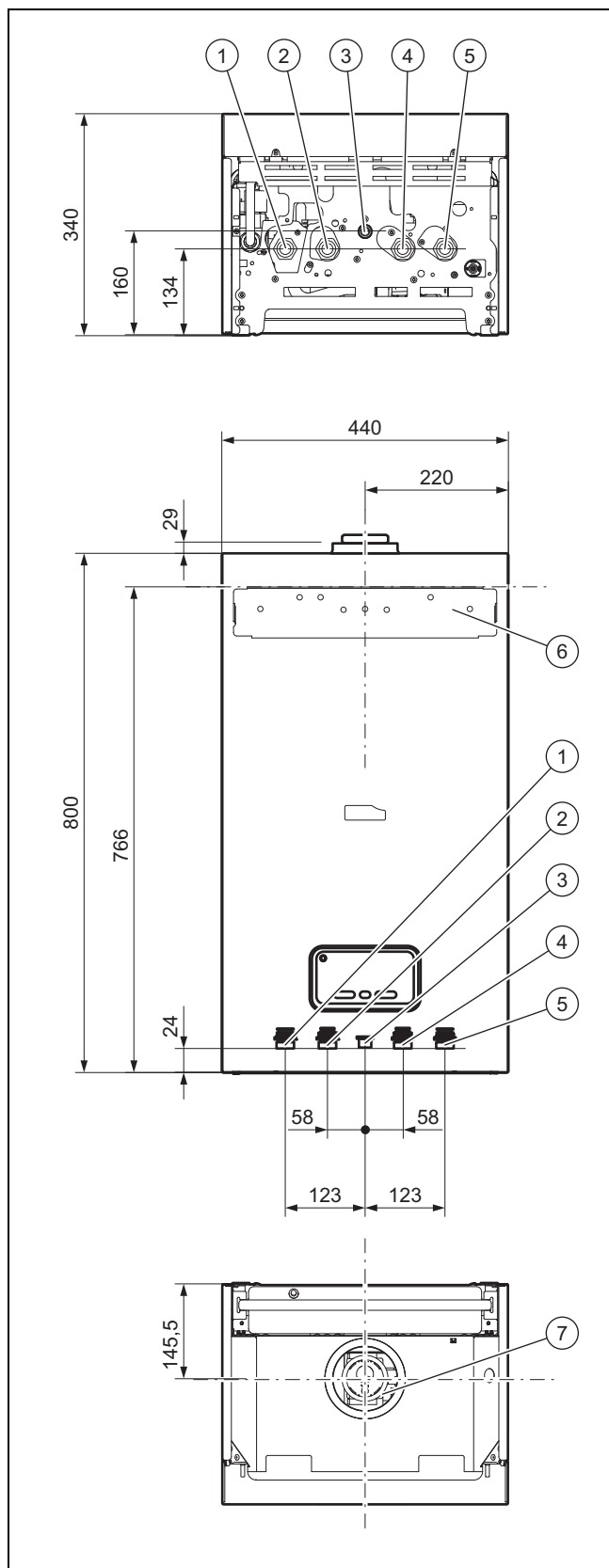
7 Подключение системы воздуховодов/дымоходов



- | | | | |
|---|---|---|--------------------------|
| 1 | Подающая линия системы отопления | 3 | Подсоединение газа |
| 2 | Присоединительный патрубок горячей воды | 4 | Магистраль холодной воды |

4.4 Размеры

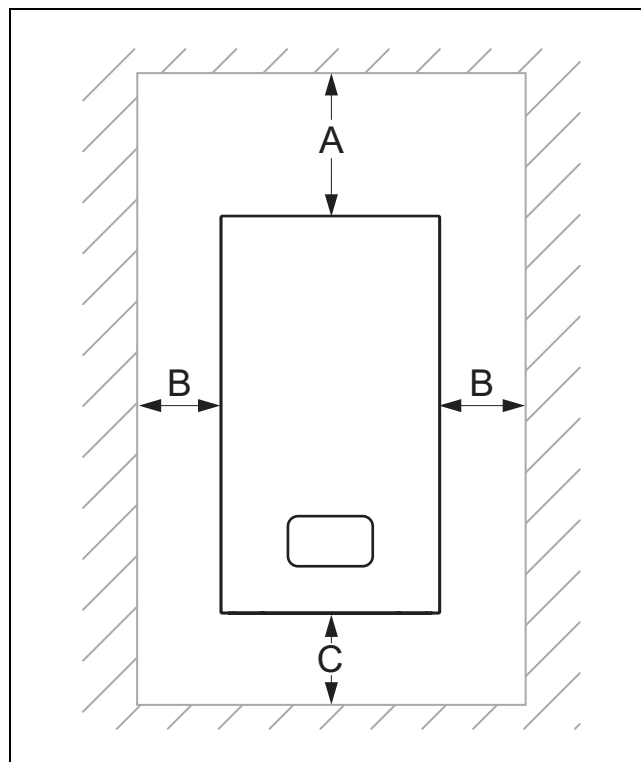
Действительность: изделие только с режимом отопления



- | | | | |
|---|----------------------------------|---|---------------------------|
| 1 | Подающая линия системы отопления | 3 | Подсоединение газа |
| 2 | Подающая линия накопителя | 4 | Обратная линия накопителя |

- | | | | |
|---|----------------------------------|---|--|
| 5 | Обратная линия системы отопления | 7 | Подключение системы воздуховодов/дымоходов |
| 6 | Держатель аппарата | | |

4.5 Минимальные расстояния



| Минимальное расстояние | |
|------------------------|--------|
| A | 400 мм |
| B | 10 мм |
| C | 250 мм |

4.6 Расстояние к воспламеняющимся деталям

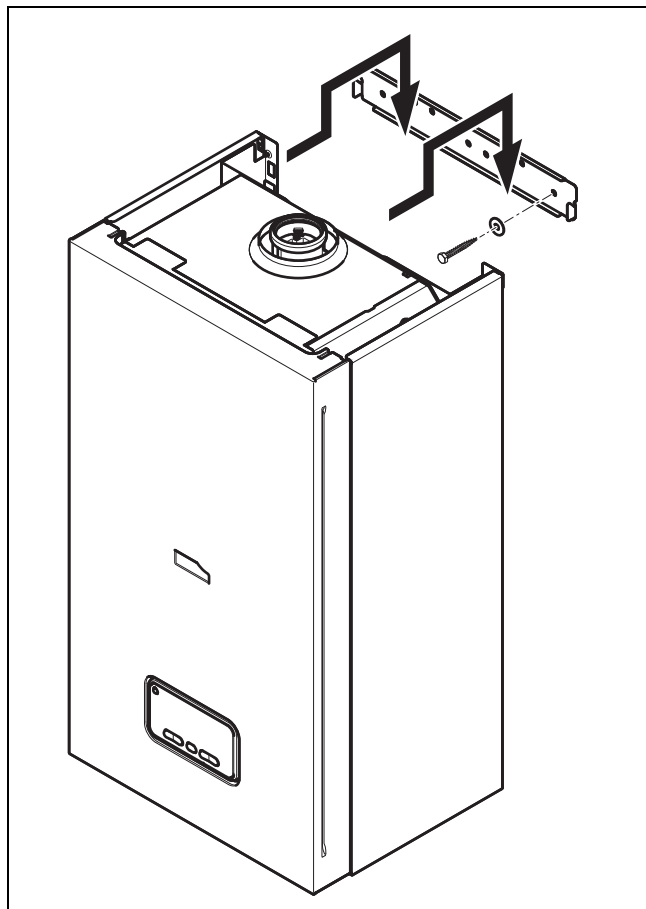
Соблюдение расстояния от изделия до компонентов из воспламеняющихся материалов не требуется.

4.7 Использование монтажного шаблона

- Используйте монтажный шаблон, чтобы определить места, где нужно просверлить отверстия и выполнить пробоины.

4 Монтаж

4.8 Навешивание изделия



1. Проверьте, способна ли стена выдержать допустимую нагрузку рабочего веса изделия.
2. Проверьте, может ли поставляемый в комплекте крепеж использоваться для конкретной стены.

Условия: Допустимая нагрузка стены достаточная, Крепёжный материал может использоваться на стене

- ▶ Навесьте прибор, как описано.

Условия: Допустимая нагрузка стены недостаточная

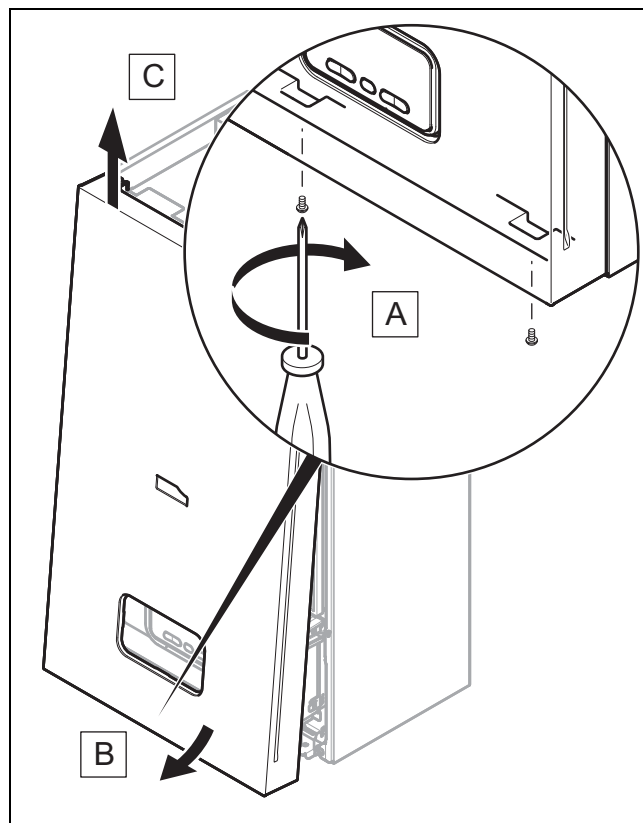
- ▶ Позаботьтесь о наличии на месте установки приспособления для подвешивания достаточной нагрузки. Используйте для этого, например, независимые стойки или кирпичную кладку.
- ▶ Если вы не можете подготовить приспособление для подвешивания достаточной нагрузки, тогда не навешивайте прибор.

Условия: Крепёжный материал не может использоваться на стене

- ▶ Навесьте прибор, как описано, используя имеющийся на месте установки допустимый крепежный материал.

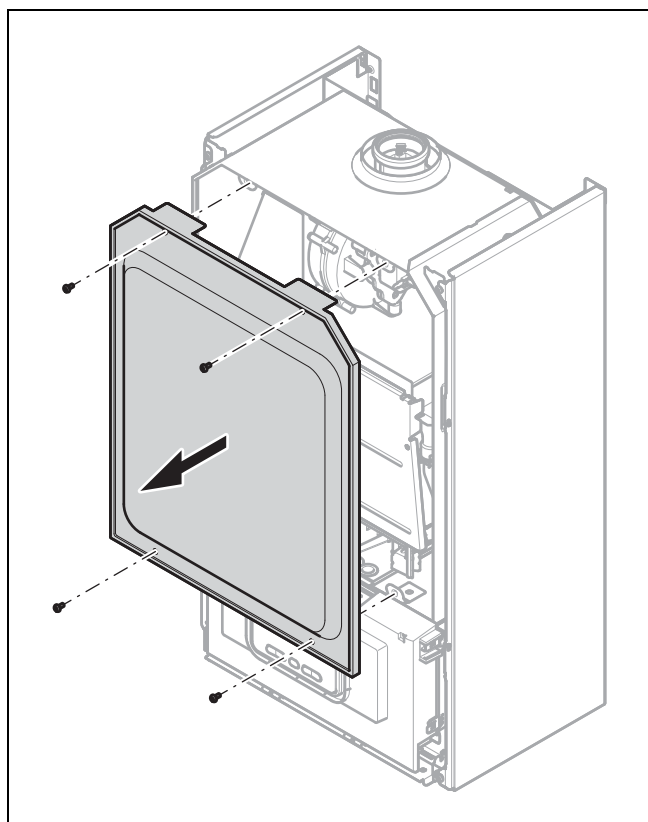
4.9 Снятие/установка передней облицовки и крышки камеры

4.9.1 Демонтаж передней облицовки



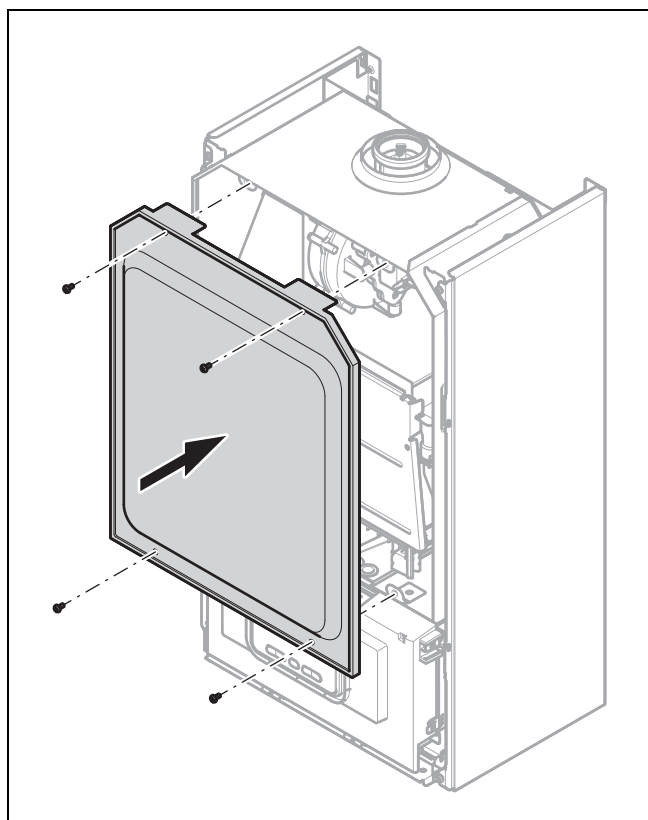
- ▶ Демонтируйте переднюю облицовку, как показано на рисунке.

4.9.1.1 Снятие крышки камеры



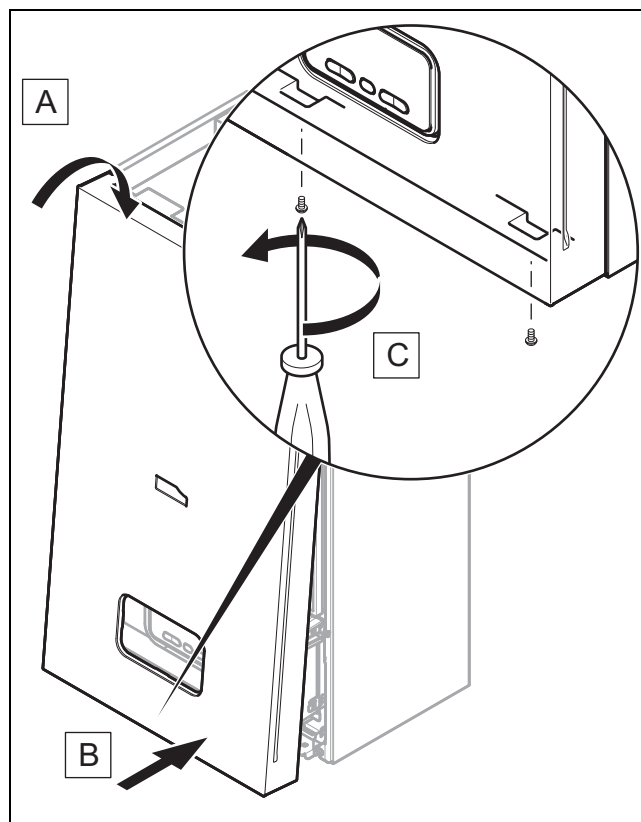
- ▶ Снимите крышку камеры, как показано на рисунке.

4.9.1.2 Установка крышки камеры



- ▶ Установите крышку камеры, как показано на рисунке.

4.9.2 Монтаж передней облицовки



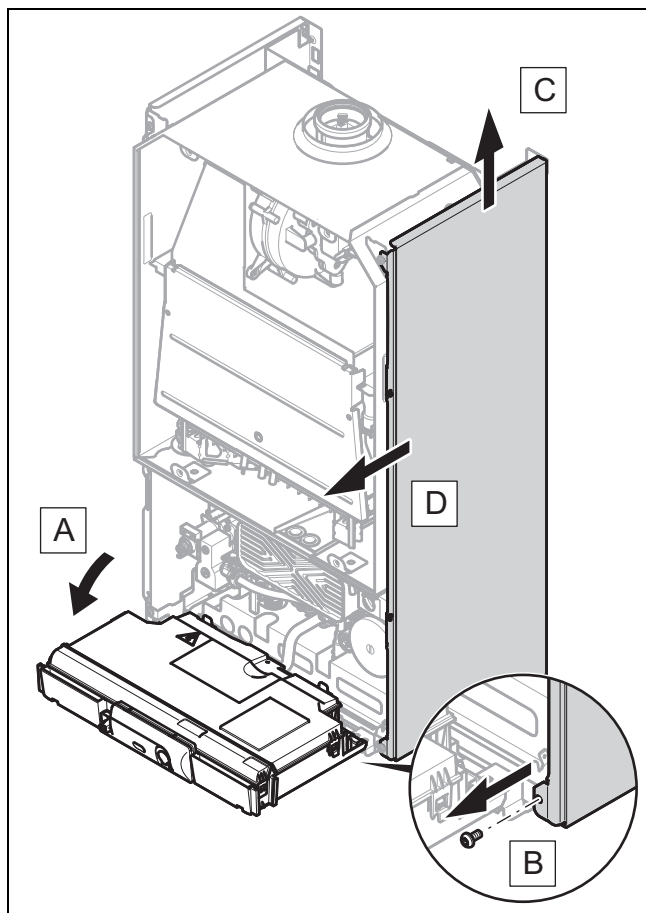
- ▶ Выполните монтаж передней облицовки, как показано на рисунке.

4.10 Демонтаж/монтаж боковой части

4.10.1 Демонтаж боковой части

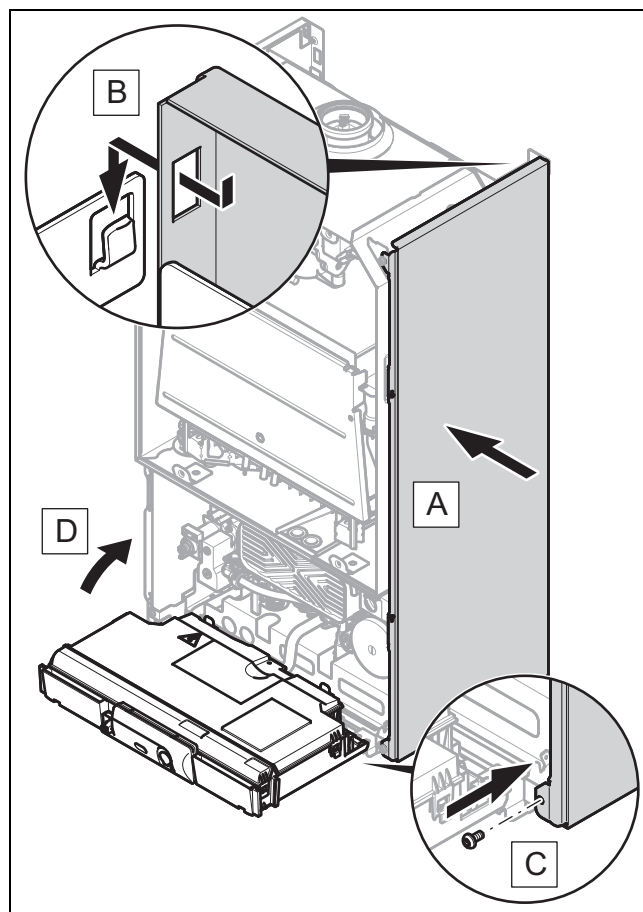
1. Демонтируйте переднюю облицовку. (→ страница 16)

5 Установка



2. Демонтируйте боковую часть, как показано на рисунке.

4.10.2 Монтаж боковой части



1. Выполните монтаж боковой части, как показано на рисунке.
2. Смонтируйте переднюю облицовку. (→ страница 17)

5 Установка



Опасность!

Опасность ошпаривания и/или риск повреждение изделия из-за ненадлежащей установки и вытекания вследствие этого воды!

Механическое напряжение на соединительных трубопроводах может вызвать нарушение герметичности.

- ▶ Обеспечьте монтаж соединительных трубопроводов без механического напряжения.



Осторожно!

Риск материального ущерба в результате загрязнения труб!

Посторонние предметы, такие как остатки шлака от сварки или грязь в трубопроводах, могут вызвать повреждение прибора.

- ▶ Перед установкой тщательно промойте систему отопления.

**Осторожно!****Опасность повреждения из-за ненадлежащего подключения газа!**

Превышение испытательного или рабочего давления может стать причиной повреждения газовой арматуры!

- ▶ Герметичность газовой арматуры проверяйте при давлении не выше 1,1 кПа (110 мбар).
- ▶ Следите за тем, чтобы рабочее давление не превышало 0,3 кПа (30 мбар) в случае природного газа и 0,45 кПа (45 мбар) в случае сжиженного газа.

**Осторожно!****Опасность повреждения в результате коррозии!**

Не обладающие диффузионной плотностью пластмассовые трубы системы отопления являются причиной попадания воздуха в греющую воду и коррозии в контурах теплогенератора и отопительного аппарата.

- ▶ При использовании в системе отопления не обладающих диффузионной плотностью пластмассовых труб выполните разделение системы, установив между отопительным аппаратом и системой отопления внешний теплообменник.

**Осторожно!****Риск материального ущерба в результате теплопередачи при выполнении пайки!**

- ▶ Если присоединительные элементы привинчены к сервисным кранам, тогда не выполняйте пайку на присоединительных элементах.

5.1 Условия установки**5.1.1 Важные указания по эксплуатации на сжиженном газе**

Изделие в состоянии при поставке предварительно отрегулировано для эксплуатации с типом газа, указанным на маркировочной табличке. Если ваше изделие работает на природном газе, то вам необходимо выполнить переналадку для эксплуатации на сжиженном газе. Для этого вам потребуется набор для переналадки. Переналадка описана в руководстве, которое прилагается к этому комплекту.

5.1.1.1 Опасность для жизни из-за негерметичности при установке ниже уровня земли!

Сжиженный газ скапливается у земли. Если прибор устанавливается ниже уровня поверхности земли, то при разгерметизации могут образовываться скопления сжиженного газа. В этом случае возникает опасность взрыва.

- ▶ Убедитесь, что сжиженный газ не сможет улетучиться из прибора и газопровода.

5.1.1.2 Аварийное отключение из-за недостаточного обезвоздушивания газгольдера

При недостаточном обезвоздушивании газгольдера могут возникнуть проблемы с розжигом.

При монтаже системы впервые обратите внимание на следующее:

- ▶ Перед монтажом изделия убедитесь, что из газгольдера удален воздух.
- ▶ Обратитесь к поставщику сжиженного газа.

5.1.1.3 Аварийное отключение из-за неподходящего сорта сжиженного газа

Использование неправильного сорта газа может стать причиной аварийных отключений изделия. Кроме того, возможно появление шумов при розжиге и сгорании газа в изделии.

5.1.2 Основные монтажные работы

- ▶ Установите на газопроводе обжимное резьбовое соединение из комплекта поставки.
- ▶ Проверьте, достаточен ли объем встроенного расширительного бака для системы отопления.
- ▶ Если объем встроенного расширительного бака недостаточен, то установите дополнительный расширительный бак на обратной линии системы отопления как можно ближе к изделию.
- ▶ Если вы встраиваете дополнительный расширительный бак, то встройте в подающую линию системы отопления (на выходе изделия) обратный клапан или выведите из эксплуатации внутренний расширительный бак.
- ▶ Перед установкой тщательно промойте все подающие линии.

Действительность: изделие с режимами отопления и ГВС

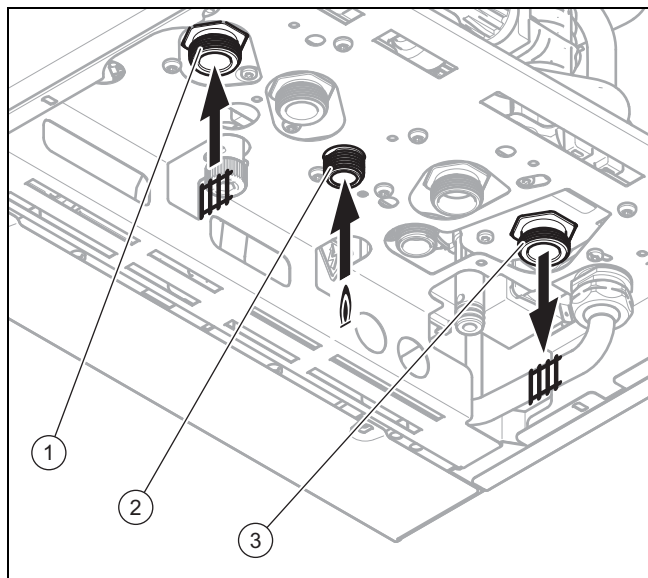
- ▶ Установите на трубопроводе холодной воды обратный клапан и запорный кран.

Действительность: изделие только с режимом отопления

- ▶ Установите устройство заполнения между водопроводом холодной воды и подающей линией системы отопления.

5 Установка

5.2 Установка подсоединения газа и подающей/обратной линии системы отопления

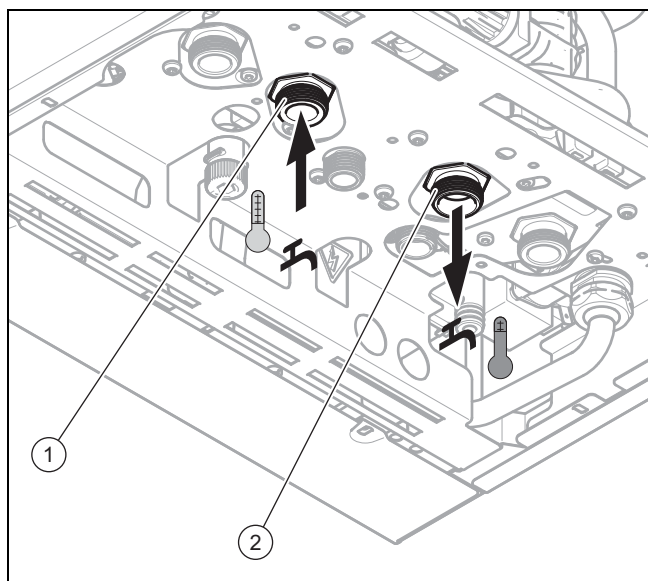


1. Выполните монтаж газопровода с помощью прилагаемого запорного крана к газовому штуцеру (2) без механических напряжений.
2. Выполните монтаж подающей линии системы отопления (3) и обратной линии системы отопления (1) согласно стандарту.
3. При необходимости используйте сервисные краны из комплекта поставки.
4. Удалите воздух из газопровода.
5. Проверьте герметичность всех подключений.

5.3 Установка подключений воды

5.3.1 Установка подключения холодной и горячей воды

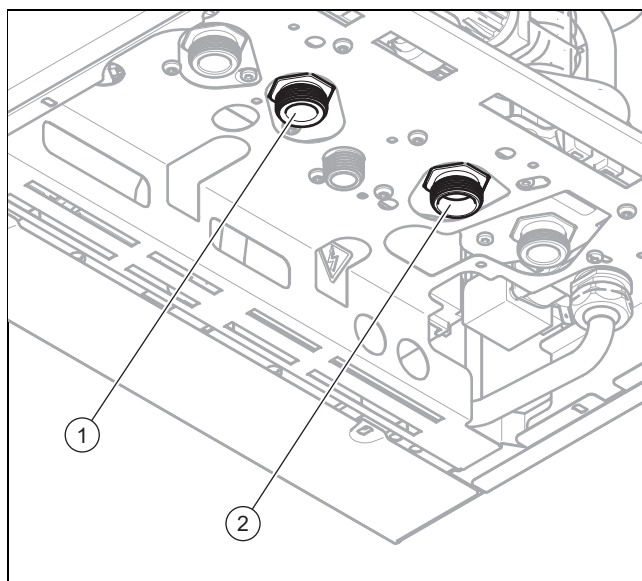
Действительность: изделие с режимами отопления и ГВС



- ▶ Выполните подключение холодной воды (1) и подключение горячей воды (2) с помощью трубопроводов и фитингов из комплекта поставки согласно требованиям стандарта.

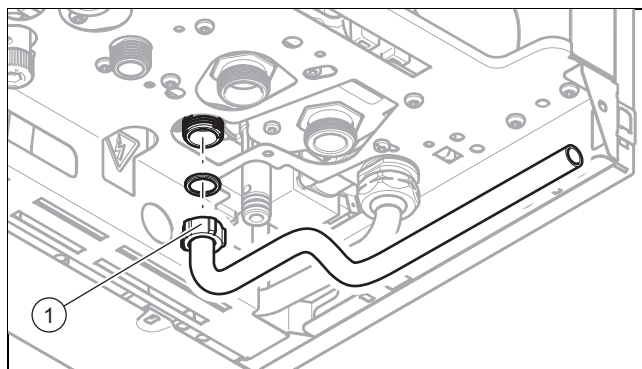
5.3.2 Подключение накопителя горячей воды

Действительность: изделие только с режимом отопления



- ▶ Подключите накопитель горячей воды согласно требованиям стандарта к соответствующим штуцерам (1) изделия.

5.4 Подсоединение дренажного шланга к предохранительному клапану изделия



1. Смонтируйте дренажный шланг (1) согласно изображению.
2. Дренажный шланг должен заканчиваться так, чтобы при утечке воды или пара не ошпарились люди и не повредились электрические детали.
3. Убедитесь, что конец шланга заметен.

5.5 Электромонтаж

Выполнять электромонтаж разрешается только квалифицированным специалистам-электрикам.



Опасность!

Опасность для жизни в результате поражения электрическим током!

Клеммы подключения к сети L и N постоянно находятся под напряжением, в том числе при выключенном изделии.

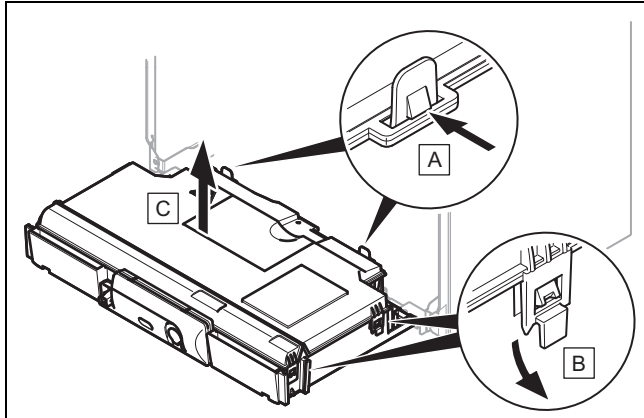
- ▶ Отключите подвод электрического тока.

- ▶ Предотвратите повторное включение подвода электрического тока.

5.5.1 Открывание и закрывание блока электроники

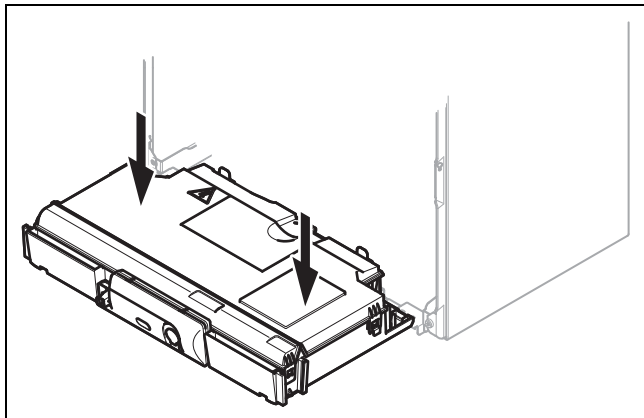
5.5.1.1 Открывание блока электроники

1. Демонтируйте переднюю облицовку. (→ страница 16)



2. Откройте блок электроники, как показано на рисунке.

5.5.1.2 Закрывание блока электроники



- ▶ Закройте блок электроники, как показано на рисунке.

5.5.2 Выполнение электромонтажа

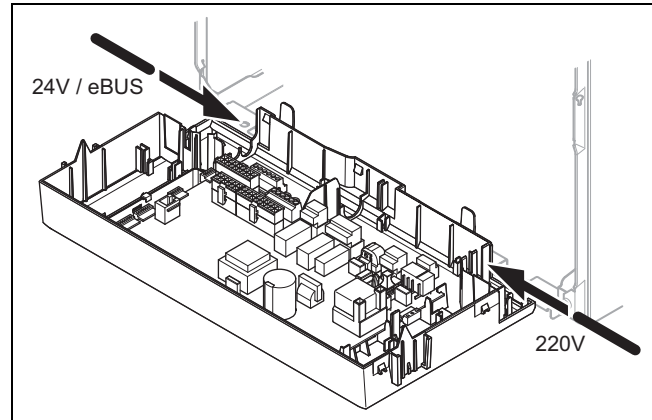


Осторожно!

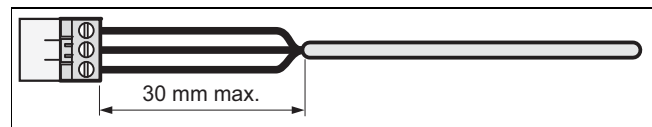
Риск материального ущерба в результате ненадлежащей установки!

При подключении сетевого напряжения к несоответствующим штекерным клеммам возможно разрушение блока электроники.

- ▶ Не подключайте сетевое напряжение к клеммам eBUS (+/-).
- ▶ Подключайте провод для присоединения к сети только к обозначенным соответствующим образом клеммам.



1. Проведите соединительные провода подсоединяемых компонентов через кабельный ввод слева через нижнюю сторону изделия.
2. Укоротите соединительные провода до подходящей длины.

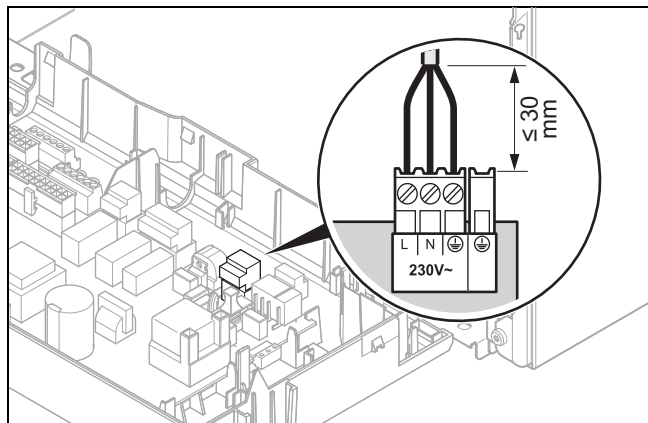


3. Удаляйте внешнюю оплетку гибких проводов макс. на 30 мм, чтобы предотвратить короткое замыкание при освобождении одной жилы.
4. Убедитесь, что изоляция внутренних жил не была повреждена во время удаления оплетки кабеля.
5. Снимайте изоляцию внутренних жил ровно настолько, чтобы обеспечить надежное соединение.
6. Во избежание короткого замыкания, вызванного незакрепленными проводами, наденьте на освобожденные от изоляции концы жил концевые муфты.
7. Навинтите соответствующий штекер на присоединительный провод.
8. Убедитесь, что все жилы механически прочно вставлены в штекерные клеммы штекера.
9. Вставьте штекер в соответствующее гнездо электронной платы.
10. Закрепите кабели в блоке электроники с помощью кабельных зажимов.

5.5.3 Обеспечение электропитания

1. Убедитесь, что номинальное сетевое напряжение составляет 220 В.
2. Откройте блок электроники. (→ страница 21)
3. Подключите изделие с помощью стационарного подключения и разъединительного устройства с расстоянием контактов не менее 3 мм (например, предохранителей или силовых выключателей).
 - Провод для присоединения к сети: гибкие провода

5 Установка



4. Выполните электромонтаж. (→ страница 21)
5. Подключите блок электроники. (→ страница 21)
6. Обеспечьте возможность постоянного доступа к месту подключения электросети. Оно не должно быть закрыто или загорожено.

5.5.4 Организация электропитания в сыром помещении



Опасность!

Опасность для жизни в результате поражения электрическим током!

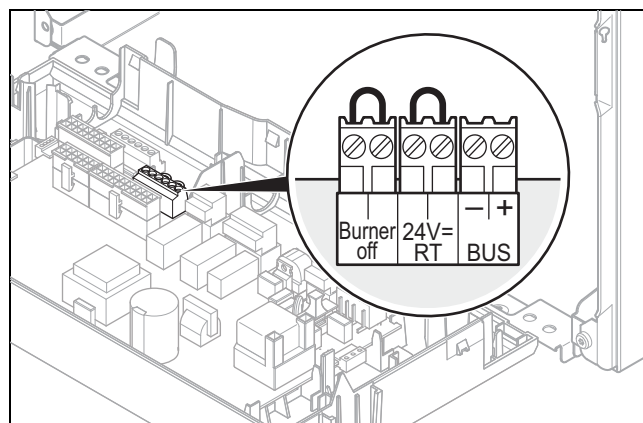
При установке изделия в помещениях с повышенной влажностью, например, в ванной, соблюдайте действующие в вашем регионе правила электромонтажа. При использовании заводского сетевого кабеля с вилкой, имеющей заземляющий контакт, возникает опасность для жизни из-за поражения электрическим током.

- ▶ При установке в помещениях с повышенной влажностью ни в коем случае не используйте заводской сетевой кабель с вилкой, имеющей заземляющий контакт.
- ▶ Подключите изделие с помощью стационарного подключения и разъединительного устройства с раствором контактов не менее 3 мм (например, предохранителей или силовых выключателей).
- ▶ В качестве сетевого кабеля, проходящего через кабельный ввод в изделие, используйте гибкий провод.
- ▶ Соблюдайте все действующие предписания.

1. Откройте блок электроники. (→ страница 21)
2. Выньте штекер из гнезда для подключения к электросети на электронной плате.
3. Отвинтите от штекера установленный на заводе-изготовителе кабель подключения к сети.
4. Используйте вместо подключенного на заводе-изготовителе, подходящий, соответствующий стандарту, трехжильный кабель подключения к электрической сети.
5. Выполните электромонтаж. (→ страница 21)
6. Подключите блок электроники. (→ страница 21)

5.5.5 Подключение регулятора к блоку электроники

1. При необходимости смонтируйте регулятор.
2. Откройте блок электроники. (→ страница 21)



3. Выполните электромонтаж. (→ страница 21)

Условия: Подключение погодозависимого регулятора или комнатного регулятора температуры через шину данных eBUS

- ▶ Подключите регулятор к разъему eBUS.
- ▶ Установите в разъем „24 V = RT”, перемычку, если она не установлена.

Условия: Подключение низковольтного регулятора (24 В)

- ▶ Подключите регулятор к разъему „24 V = RT”.

Условия: Подключение ограничительного термостата к напольному отоплению

- ▶ Подключите ограничительный термостат к разъёму „Burner off”.
4. Подключите блок электроники. (→ страница 21)
 5. Измените режим работы насоса в коде **D.18 Режим работы насоса** значения "0" (насос работает при работе горелки) на значение "2" (насос работает постоянно).

5.6 Подключение дополнительных компонентов

С помощью многофункционального модуля можно осуществлять управление двумя другими компонентами.

5.6.1 Установка многофункционального модуля (2 из 7)

1. Установите многофункциональный модуль по прилагаемому руководству в блоке электроники.

Условия: Компонент подключен к реле 1

- ▶ Выберите параметр **D.27 Реле 1 принадлеж.** в Меню диагностики, чтобы присвоить реле 1 функцию.

Условия: Компонент подключен к реле 2

- ▶ Выберите параметр **D.28 Реле 2 принадлеж.** в Меню диагностики, чтобы присвоить реле 2 функцию.

5.6.2 Установка циркуляционного насоса

1. Выполните электрический монтаж циркуляционного насоса аналогичным образом, как описано в гл. „Подключение регулятора к блоку электроники” (→ страница 22).
2. Соедините присоединительный провод внешнего кнопочного выключателя с клеммами 1 ⊕ (0) и 6 (FB) торцевого разъема X41, поставляемого вместе с регулятором.
3. Вставьте торцевой разъем в гнездо X41 печатной платы в изделии.

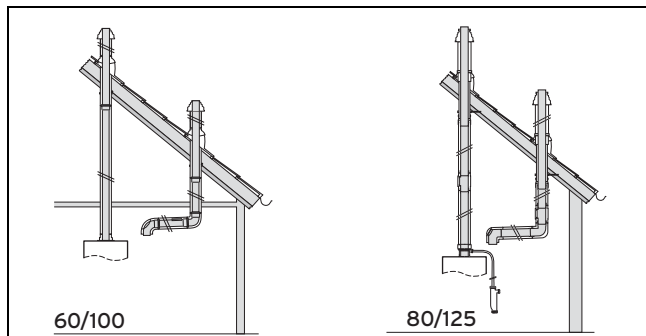
6 Система воздуховодов/дымоходов

6.1 Обзор системы

6.1.1 Возможности монтажа системы воздуховодов/дымоходов, концентрический (алюминий) ø 60/100 мм и ø 80/125 мм

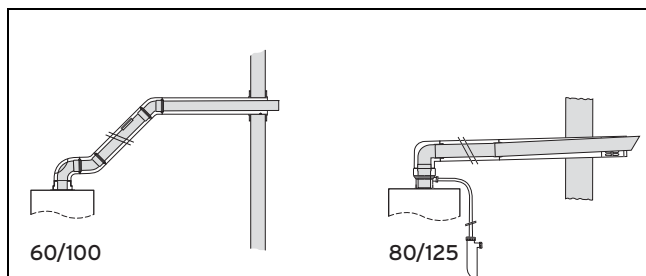
- ▶ Соблюдайте максимальную длину труб, см. главу "Системные условия".

6.1.1.1 Вертикальный проход через плоские и наклонные крыши



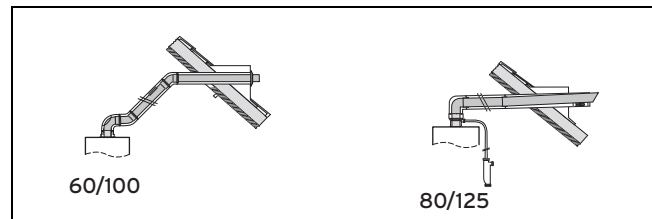
- ▶ Монтаж прохода через наклонную крышу (→ страница 32)
- ▶ Монтаж прохода через плоскую крышу (→ страница 32)
- ▶ Монтаж прохода через наклонную крышу (→ страница 33)
- ▶ Монтаж прохода через плоскую крышу (→ страница 34)

6.1.1.2 Горизонтальный проход через стену



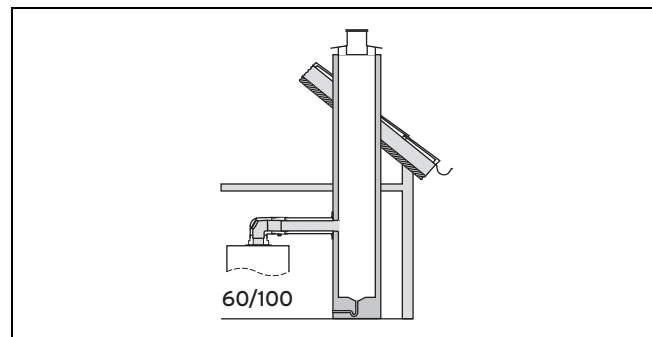
- ▶ Подготовка к монтажу (→ страница 36)
- ▶ Монтаж прохода через стену (→ страница 37)
- ▶ Монтаж прохода через стену (→ страница 38)

6.1.1.3 Горизонтальный проход через крышу



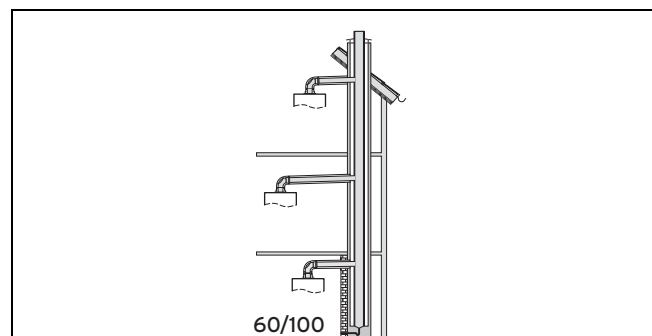
- ▶ Подготовка к монтажу (→ страница 36)
- ▶ Монтаж прохода через крышу (→ страница 37)
- ▶ Монтаж прохода через крышу (→ страница 38)

6.1.1.4 Коаксиальное подключение к шахтному вакуумному дымоходу



- ▶ Монтаж патрубка шахты (→ страница 40)
- ▶ Присоединение изделия к вакуумному дымоходу (→ страница 40)

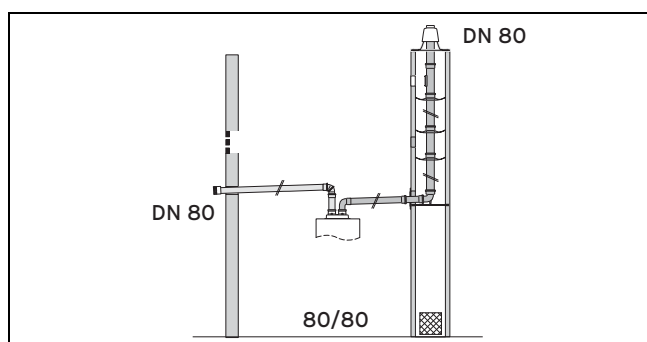
6.1.1.5 Коаксиальное подключение к системе воздуховодов/дымоходов в шахте



- ▶ Монтаж подключения к системе воздуховодов/дымоходов (→ страница 39)
- ▶ Подсоедините изделие к системе дымоходов/воздуховодов (→ страница 39)

6 Система воздуховодов/дымоходов

6.1.1.6 Раздельный монтаж системы воздуховодов/дымоходов \varnothing 80/80 мм



- ▶ Монтаж присоединительного элемента для раздельного подключения (→ страница 50)
- ▶ Монтаж присоединительного элемента 60/80 мм с отверстиями для забора воздуха (→ страница 50)
- ▶ Монтаж отвода конденсата (→ страница 50)
- ▶ Раздельный монтаж системы воздуховодов/дымоходов \varnothing 80/80 мм (→ страница 50)

6.2 Сертифицированные системы воздуховодов/дымоходов и компоненты

6.2.1 Система воздуховодов/дымоходов ø 60/100 мм

| Арт. № | Система воздуховодов/дымоходов |
|--|--|
| 0020199373 0020199374 | Вертикальный проход через крышу (черный, RAL 9005) Вертикальный проход через крышу (красный, RAL 8023) |
| 0020199381 0020199379 0020199380 0020199382 | Горизонтальный проход через стену/крышу без отвода Горизонтальный проход через стену/крышу, 750 мм, с отверстиями для проведения измерений Горизонтальный проход через стену/крышу, 1000 мм, с отверстиями для проведения измерений Горизонтальный проход через стену, телескопический с отверстиями для проведения измерений |
| 0020199059 0020199385 | Концентрическое шахтовое присоединение к системе воздуховодов/дымоходов, с отверстиями для проведения измерений Концентрическое шахтовое присоединение к вакуумному дымоходу с отверстиями для проведения измерений |

6.2.1.1 Компоненты ø 60/100 мм

В следующей таблице приводятся допущенные в ходе сертификации системы дымоходов/воздуховодов и их сертифицированные компоненты.

Компоненты

| | Арт. № | 0020199373 0020199374 | 0020199379 0020199380 0020199381 0020199382 | 0020199385 0020199059 |
|--|------------|--------------------------|--|--------------------------|
| Удлинитель (алюм.), концентрический, 0,2 м, ø 60/100 мм | 0020199395 | X | X | X |
| Удлинитель (алюм.), концентрический, 0,5 м, ø 60/100 мм | 0020199396 | X | X | X |
| Удлинитель (алюм.), концентрический, 1,0 м, ø 60/100 мм | 0020199397 | X | X | X |
| Удлинитель (алюм.), концентрический, 1,5 м, ø 60/100 мм | 0020199398 | X | X | X |
| Удлинитель (алюм.), концентрический, 2,0 м, ø 60/100 мм | 0020199399 | X | X | |
| Удлинитель (алюм.), концентрический, 0,2 м, ø 60/100 мм с отверстиями для проведения измерений | 0020199400 | X | X | X |
| Телескопическое удлинение (алюм.) 0,5 - 0,8 м, ø 60/100 мм | 0020199401 | X | X | X |
| Отвод (алюм.), концентрической формы 90°, ø 60/100 мм | 0020199402 | X | X | X |
| Отвод (алюм.), концентрической формы 90°, ø 60/100 мм с отверстиями для проведения измерений | 0020199403 | X | X | X |
| Отвод (алюм.), концентрической формы 45°, ø 60/100 мм | 0020199404 | X | X | X |
| Отвод (алюм.), концентрической формы 90°, ø 60/100 мм с ревизионным отверстием | 0020199405 | X | X | X |
| Хомуты для труб (5 х), ø 100 | 0020199406 | X | X | X |
| Телескопический участок для компенсации смещения трубы (алюм.), концентрической формы 0,33 м - 0,56 м, ø 60/100 мм | 0020199407 | X | | |
| Разъединительное устройство (алюм.) с контрольным устройством, ø 60/100 мм | 0020199408 | X | X | X |
| Конденсатоотводчик (алюм.), со шлангом и сифоном, ø 60/100 мм | 0020199409 | X | X | |
| Стенная накладка, ø 100 мм | 0020199410 | X | X | |
| Черепица наклонной крыши, черная, 25° - 50° | 0020199439 | X | | |
| Черепица наклонной крыши, красная, 25° - 50° | 0020199440 | X | | |

6 Система воздуховодов/дымоходов

| | Арт. № | 0020199373 0020199374 | 0020199379 0020199380 0020199381 0020199382 | 0020199385 0020199059 |
|--|------------|--------------------------|--|--------------------------|
| Универсальна черепица наклонной крыши, черная, 25° - 50° | 0020199441 | X | | |
| Универсальная черепица наклонной крыши, красная, 25° - 50° | 0020199442 | X | | |
| Изоляционный воротник для плоской крыши | 0020199443 | X | | |
| Защитная решетка для горизонтального прохода через стену | 0020199444 | | X | X |

6.2.2 Система воздуховодов/дымоходов ø 80/125 мм

| Арт. № | Система воздуховодов/дымоходов |
|------------|---|
| 0020199375 | Вертикальный проход через крышу (черный, RAL 9005) |
| 0020199376 | Вертикальный проход через крышу (красный, RAL 8023) |
| 0020199383 | Горизонтальный проход через стену/крышу, 1000 мм |
| 0020199387 | Концентрический патрубок для дымохода ø 80 мм в шахте |

6.2.2.1 Компоненты ø 80/125 мм

В следующей таблице приводятся допущенные в ходе сертификации системы дымоходов/воздуховодов и их сертифицированные компоненты.

Компоненты

| | Арт. № | 0020199375 0020199376 | 0020199383 0020199387 |
|---|------------|--------------------------|--------------------------|
| Присоединительный элемент с конденсатоотводчиком (алюм.), с слангом, сифоном и отверстием для проведения измерений, ø 80/125 мм | 0020202466 | X | X |
| Удлинитель (алюм.), концентрический, 0,5 м, ø 80/125 мм | 0020199411 | X | X |
| Удлинитель (алюм.), концентрический, 1,0 м, ø 80/125 мм | 0020199412 | X | X |
| Удлинитель (алюм.), концентрический, 2,0 м, ø 80/125 мм | 0020199413 | X | X |
| Отвод (алюм.), концентрической формы 87°, ø 80/125 мм | 0020199414 | X | X |
| Отвод (алюм.), концентрической формы 45°, ø 80/125 мм | 0020199416 | X | X |
| Тройник, концентрической формы 87°, с ревизионным отверстием ø 80/125 мм | 0020199417 | X | X |
| Хомуты для труб (5 х), ø 125 мм, | 0020199418 | X | X |
| Удлинитель (алюм.) с ревизионным отверстием, ø 80/125 мм | 0020199419 | X | X |
| Разъединительное устройство (алюм.), ø 80/125 мм | 0020199420 | X | X |
| Черепица наклонной крыши, черная, 25° - 50° | 0020199439 | X | |
| Черепица наклонной крыши, красная, 25° - 50° | 0020199440 | X | |
| Универсальна черепица наклонной крыши, черная, 25° - 50° | 0020199441 | X | |
| Универсальная черепица наклонной крыши, красная, 25° - 50° | 0020199442 | X | |
| Изоляционный воротник для плоской крыши | 0020199443 | X | |
| Защитная решетка для горизонтального прохода через стену | 0020199444 | | |

6.2.3 Система воздуховодов/дымоходов ø 80/80 мм

| Арт. № | Система воздуховодов/дымоходов |
|------------|--|
| 0020199389 | Присоединительный элемент ø 80/80 мм |
| 0020199390 | Присоединительный элемент ø 60/80 мм с отверстием для забора воздуха |

6.2.3.1 Компоненты ø 80 мм

В следующей таблице приводятся допущенные в ходе сертификации системы дымоходов/воздуховодов и их сертифицированные компоненты.

Компоненты

| | Арт. № | 0020199383 0020199387 | 0020199389 | 0020199390 |
|---|------------|--------------------------|------------|------------|
| Удлинитель (алюм.), концентрический, 0,5 м, ø 80 мм, белый | 0020199423 | X | X | X |
| Удлинитель (алюм.), 1,0 м, ø 80 мм, белый | 0020199424 | X | X | X |
| Удлинитель (алюм.), 2,0 м, ø 80 мм, белый | 0020199425 | X | X | X |
| Удлинитель (алюм.) с ревизионным отверстием, ø 80 мм, белый | 0020199432 | X | X | X |
| Отвод (алюм.), 45°, ø 80 мм, белый | 0020199427 | | X | X |
| Отвод (алюм.), 87°, ø 80 мм, белый | 0020199429 | | X | X |
| Отвод (алюм.), 87°, ø 80 мм, белый, с отверстием для проведения измерений | 0020199430 | | | |
| Разъединительное устройство (алюм.), ø 80 мм, белое | 0020199431 | | X | X |
| Защита от ветра | 0020199426 | | X | |
| Стенная накладка | 0020199433 | X | X | X |
| Распорка (7 х), ø 80 мм | 0020199434 | X | X | X |
| Отвод с опорной консолью (алюм.) для подключения к шахте ø 80 мм | 0020199435 | | X | |
| Хомуты для труб (5 х), ø 80 мм, | 0020199436 | | X | X |
| Конденсатоотводчик (алюм.), со шлангом и сифоном, ø 80 мм | 0020199437 | | X | X |
| Труба воздуховода с защитной решеткой, ø 80 мм | 0020199438 | | X | |
| Оголовок шахты | 0020199422 | X | X | |

6 Система воздуховодов/дымоходов

6.3 Условия системы

6.3.1 Максимально допустимая длина труб \varnothing 60/100 мм

| Система | Арт. № | Макс. длина труб | Panther 12 KTO | Panther 25 KTO Panther 25 KTV | Panther 30 KTV | Panther 35 KTV |
|--|--|-----------------------------------|------------------------|----------------------------------|-----------------------|-----------------------|
| Вертикальный проход через крышу | 0020199373 0020199374 | макс. длина концентрической трубы | 6,3 м | 5,5 м | 4,3 м | 3,0 м |
| Горизонтальный проход через стену/крышу | 0020199381 0020199379 0020199380 0020199382 | макс. длина концентрической трубы | 5,3 м плюс 1 отвод | 4,5 м плюс 1 отвод | 3,3 м плюс 1 отвод | 2,0 м плюс 1 отвод |
| Присоединительный патрубок к системе дымоходов/воздуховодов | 0020199059 | макс. длина концентрической трубы | 1,4 м плюс 3 отвода | | | |
| Концентрическое присоединение к вакуумному воздуховоду/дымоходу | 0020199059 | макс. длина концентрической трубы | 2,0 м плюс 2 отвода | | | |
| 1) При установке в системе дымоходов дополнительных отводов будет уменьшаться длина трубы: | | | | | | |
| <ul style="list-style-type: none"> - на каждый отвод 45° - на 0,5 м - на каждый отвод 90° - на 1,0 м | | | | | | |

6.3.2 Максимально допустимая длина труб \varnothing 80/125 мм

| Система | Арт. № | Макс. длина труб | Panther 12 KTO | Panther 25 KTO Panther 25 KTV | Panther 30 KTV | Panther 35 KTV |
|--|--------------------------|---|--|--|--|--|
| Вертикальный проход через крышу | 0020199375 0020199376 | макс. длина концентрической трубы | 15,4 м | 15,4 м | 12,5 м | 11,5 м |
| Горизонтальный проход через стену/крышу | 0020199383 | макс. длина концентрической трубы | 12,9 м плюс 1 отвод | 12,9 м плюс 1 отвод | 10,0 м плюс 1 отвод | 9,0 м плюс 1 отвод |
| Патрубок для дымохода \varnothing 80 мм в шахте <ul style="list-style-type: none"> - Забор воздуха через концентрическую шахту - без забора воздуха из помещения - Размер отверстия шахты, не менее: <ul style="list-style-type: none"> - круглое: 130 мм - прямоугольное: 120 x 120 мм | 0020199387 | макс. общая длина труб ¹⁾ (отрезок концентрической формы и дымоход в шахте) | 13,4 м из этого макс. 12,0 м в шахте | 13,4 м из этого макс. 12,0 м в шахте | 10,5 м из этого макс. 10,0 м в шахте | 10,5 м из этого макс. 10,0 м в шахте |
| 1) При установке в системе дымоходов дополнительных отводов будет уменьшаться длина трубы: | | | | | | |
| <ul style="list-style-type: none"> - на каждый отвод 45° - на 1,0 м - на каждый отвод 87° - на 2,5 м | | | | | | |

6.3.3 Максимально допустимая длина труб \varnothing 80/80 мм

| Система | Макс. длина труб | Panther 12 КТО | Panther 25 КТО Panther 25 КТВ | Panther 30 КТВ | Panther 35 КТВ |
|--|---|--|--|--|--|
| Подключение к дымоходу \varnothing 80 мм – с забором воздуха из помещения | макс. длина дымохода ¹⁾ | 33,0 м из этого макс. 30,0 м в шахте | 33,0 м из этого макс. 30,0 м в шахте | 20,0 м из этого макс. 18,0 м в шахте | 20,0 м из этого макс. 18,0 м в шахте |
| Подключение к влагостойкой системе дымоходов в вакуумном режиме – с забором воздуха из помещения | макс. длина дымохода ¹⁾ до вертикального участка системы дымоходов | 33,0 м | 33,0 м | 20,0 м | 20,0 м |
| | макс. длина вертикального дымохода | расчет | | | |
| Подключение к дымоходу \varnothing 80 мм – Забор воздуха через концентрическую шахту – без забора воздуха из помещения | макс. длина дымохода ¹⁾ | 19,0 м при этом макс. 17,0 м в шахте | 18,0 м при этом макс. 17,0 м в шахте | 14,0 м из этого макс. 12,0 м в шахте | 14,0 м из этого макс. 12,0 м в шахте |
| Подключение к системе дымоходов в вакуумном режиме – Воздух через вторую шахту ²⁾ – без забора воздуха из помещения | макс. общая длина труб ¹⁾ до вертикального участка системы дымоходов | 33,0 м | 33,0 м | 20,0 м | 20,0 м |
| | макс. длина вертикального дымохода | расчет | | | |
| Подключение к дымоходу \varnothing 80 мм – Воздух через наружную стену ²⁾ – без забора воздуха из помещения | макс. общая длина труб ¹⁾ | 33,0 м при этом макс. 30 м в шахте | 33,0 м при этом макс. 30 м в шахте | 20,0 м при этом макс. 18 м в шахте | 20,0 м при этом макс. 18 м в шахте |
| Дымоход \varnothing 80 мм через наружную стену – Воздух через наружную стену ²⁾ – без забора воздуха из помещения | макс. общая длина труб ¹⁾ | 33,0 м | 33,0 м | 20,0 м | 20,0 м |
| Подключение к системе дымоходов в вакуумном режиме – Воздух через наружную стену ²⁾ – без забора воздуха из помещения | макс. общая длина труб ¹⁾ | 33,0 м | 33,0 м | 20,0 м | 20,0 м |
| <p>1) С каждым дополнительным отводом длина трубы уменьшается следующим образом:</p> <ul style="list-style-type: none"> – на каждый отвод 45° - на 1,25 м – на каждый отвод 90° - на 2,5 м <p>При монтаже следующих компонентов длина трубы уменьшается:</p> <ul style="list-style-type: none"> – принадлежности для слива конденсата - на 2,0 м – присоединительный элемент \varnothing 80/80 мм - на 4,0 м – защита от ветра - на 2,5 м <p>2) При низкой температуре наружного воздуха может образоваться конденсат на внешней поверхности трубы. В этих случаях наружная поверхность трубы должна быть изолирована.</p> | | | | | |

6 Система воздуховодов/дымоходов

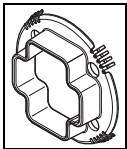
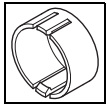
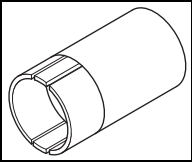
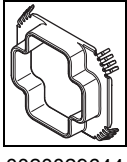
6.3.4 Замена дроссельных шайб / наконечников трубки Пито

Дроссельная шайба или наконечник трубки установлены в изделие на заводе. Они необходимы для обеспечения максимально допустимой длины трубы системы воздуховодов/дымоходов.

Если общая длина труб (длины труб, отводов и, при необходимости, остальных деталей) превышает минимальный допустимый размер, у определенных теплогенераторов необходимо заменить дроссельную шайбу или наконечник трубки Пито:

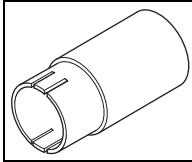
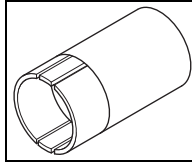
- Система воздуховодов/дымоходов \varnothing 60/100: общая длина трубы до 2 м
- Система воздуховодов/дымоходов \varnothing 80/125: общая длина трубы до 6 м
- Система воздуховодов/дымоходов \varnothing 80/80 мм:
 - Изделия до 32 кВт: общая длина трубы до 12 м
 - Изделия мощностью > 32 кВт: общая длина трубы до 15 м

6.3.5 Определение дроссельных шайб/наконечников трубки трубок Пито для \varnothing 60/100 мм или \varnothing 80/125 мм

| Мощность аппарата | Снятие | Вставка |
|-------------------|---|---|
| 12 кВт | Замена не требуется | |
| 25 кВт | |  0020029643, смонтировано на заводе +  208493, белый |
| 30 кВт |  0020029646 |  0020029644 |
| 35 кВт | Замена не требуется | |

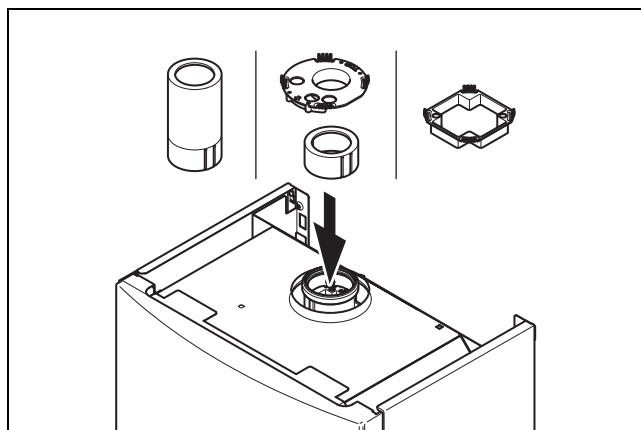
6.3.6 Определение дроссельных шайб/наконечников трубки Пито \varnothing 80/80 мм

| Мощность аппарата | Снятие | Вставка |
|-------------------|---------------------|---------|
| 12 кВт | Замена не требуется | |

| Мощность аппарата | Снятие | Вставка |
|-------------------|---|---|
| 25 кВт | Замена не требуется | |
| 30 кВт | Замена не требуется | |
| 35 кВт |  0020209129 |  0020029646 |

6.3.7 Монтаж дроссельных шайб/наконечников трубки Пито

1. Снимите встроенную дроссельную шайбу/наконечник трубки Пито.
2. Определите по таблице требуемый тип дроссельной шайбы / наконечника трубки Пито.



3. Вставьте дроссельную шайбу / наконечник трубки в муфту изделия до упора. Следите за правильным положением шайбы/наконечника:
 - Надпись «TOP» должна находиться сверху.
 - Стрелка и надпись «WALL» на дроссельной шайбе / наконечнике трубки Пито должны быть направлены на стену.

6.3.8 Требования к шахте для системы дымоходов/воздуховодов

Сертифицированные системы дымоходов/воздуховодов Protherm не обладают огнестойкостью (при направлении воздействия снаружи - наружу).

При проведении системы дымоходов/воздуховодов через не обладающие огнестойкостью конструктивные элементы здания требуется монтаж шахты. Шахта должна обеспечивать огнестойкость (при направлении воздействия снаружи наружу) конструктивных элементов здания, через которые проводится система дымоходов. Необходимая огнестойкость должна соответствовать требованиям классификации (по преграждающим свойствам и теплоизоляции), а также строительно-техническим требованиям.

Соблюдайте внутригосударственные распоряжения, предписания и стандарты.

Как правило, имеющаяся дымовая труба, используемая для отвода отходящих газов, соответствует этим требо-

ваниям и может использоваться в качестве шахты для системы воздуховодов.

Герметичность газового тракта шахты должна соответствовать классу испытательного давления N2 согласно EN 1443. Как правило, имеющаяся дымовая труба, используемая для отвода отходящих газов, соответствует этим требованиям и может использоваться в качестве шахты для системы воздуховодов.

Если шахта используется для подвода воздуха на горение, ее конструкция, и, особенно - изоляция должны исключать выпадение влаги на наружной стороне шахты, вызванное охлаждением шахты поступающим снаружи холодным воздухом на горение. Как правило, имеющаяся дымовая труба, используемая для отвода отходящих газов, соответствует этим требованиям и может использоваться без дополнительной теплоизоляции в качестве шахты для подвода воздуха на горение.

6.3.9 Прокладка системы дымоходов/воздуховодов в зданиях

Прокладка системы дымоходов/воздуховодов должна осуществляться по наиболее короткому и прямому пути между изделием и устьем системы дымоходов, система должна иметь как можно меньше изгибов.

- ▶ Не устанавливайте несколько отводов или ревизионных элементов непосредственно друг за другом.

Из соображений обеспечения гигиенических свойств питьевой воды трубопроводы питьевой воды должны быть защищены от недопустимого нагрева.

- ▶ Укладывайте систему дымоходов/воздуховодов отдельно от трубопроводов питьевой воды.

Тракт отходящих газов необходимо проверить по всей длине и при необходимости очистить.

Систему дымоходов/воздуховодов можно демонтировать с небольшими затратами (не требуется дорогостоящих долбежных работ в жилой зоне, достаточно снять привинченные облицовки). Так как она располагается в шахте, это, как правило, обеспечивает возможность простого демонтажа.

6.3.10 Расположение устья

Расположение устья системы дымоходов должно соответствовать действующим международным, национальным и/или местным предписаниям.

- ▶ Расположите устье системы дымоходов таким образом, чтобы обеспечивался надлежащий отвод и распределение отходящих газов и исключалось их обратное проникновение в здание через отверстия (окна, отверстия приточного воздуха и балконы).

6.3.11 Удаление конденсата

Условия: ∅ 80/125 мм, ∅ 80/80 мм

Местные предписания могут определять свойства конденсата, который разрешается сливать общую канализационную сеть. При необходимости следует использовать устройство нейтрализации конденсата.

- ▶ При утилизации конденсата в общую канализационную сеть соблюдайте местные предписания.
- ▶ Для отвода конденсата используйте трубопроводы только из стойкого к коррозии материала.

6.4 Монтаж

6.4.1 Монтаж вертикального прохода через крышу

6.4.1.1 Указания по монтажу



Опасность!

Опасность отравления из-за утечки отходящих газов и опасность материального ущерба из-за отходящими газами из-за сдвига прохода в крыше!

При сползании больших масс снега и льда по наклонным поверхностям крыши возможен сдвиг прохода в крыше.

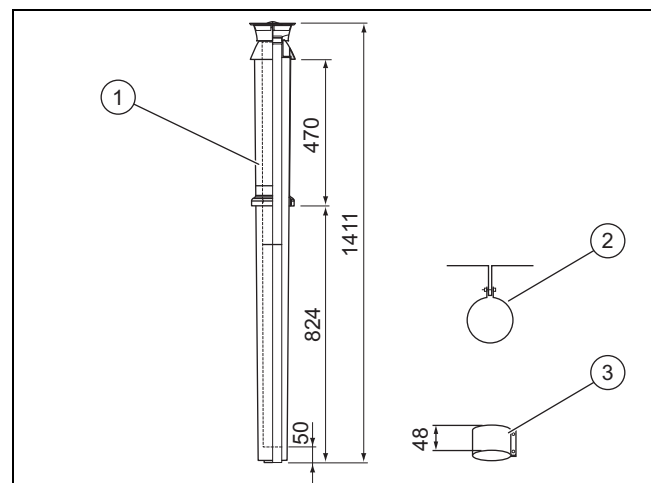
- ▶ В регионах с частыми сильными снегопадами рекомендуется монтировать проход в крыше близко к коньку крыши или же устанавливать снегозадерживающее ограждение над проходом в крыше.

Вертикальные проходы через крышу можно обрезать под крышей. Однако для обеспечения надежного крепления с помощью дюбеля длина должна быть достаточной.

- ▶ Укоротите дымовую и воздухозаборную трубы на одинаковую длину.

6.4.2 Монтаж вертикального прохода через крышу ∅ 60/100 мм

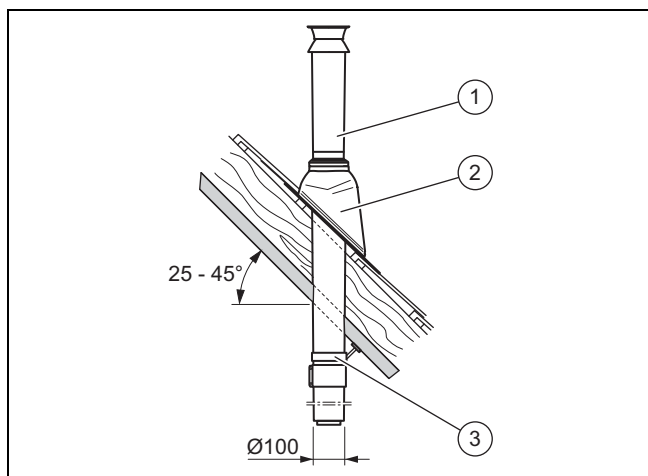
6.4.2.1 Комплект поставки, арт. № 0020199373 (черный) / 0020199374 (красный)



- | | | | |
|---|---------------------------------|---|---------------------------------|
| 1 | Вертикальный проход через крышу | 3 | Трубный хомут воздуховода 48 мм |
| 2 | Крепежный хомут | | |

6 Система воздухопроводов/дымоходов

6.4.2.2 Монтаж прохода через наклонную крышу



1. Определите место установки прохода через крышу.
2. Вставьте черепицу (2).
3. Вставьте проход через крышу (1) сверху через черепицу так, чтобы он сел плотно.
4. Выровняйте проход через крышу вертикально.
5. Закрепите проход через крышу скобой (3) к крыше.
6. Соедините проход через крышу с изделием с помощью удлинителей, отводов и, при необходимости - разъединительным устройством.

7. Альтернатива 1 / 2

Условие: Проход через крышу с удлинителем

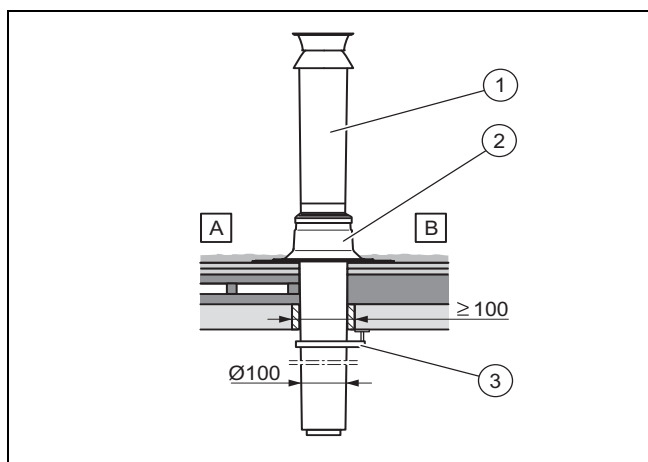
- ▶ Установите удлинители. (→ страница 41)
- ▶ Смонтируйте отводы 45°. (→ страница 43)
- ▶ Смонтируйте отводы 90°. (→ страница 44)
- ▶ Выполните монтаж разъединительного устройства. (→ страница 41)
- ▶ Соедините все стыки трубными хомутами воздуховода. (→ страница 49)

7. Альтернатива 2 / 2

Условие: Проход через крышу без удлинителя

- ▶ Выполните монтаж разъединительного устройства. (→ страница 41)

6.4.2.3 Монтаж прохода через плоскую крышу



A Неутепленная крыша B Утепленная крыша

1. Определите место установки прохода через крышу.

2. Вставьте манжету для плоской крыши (2).
3. Герметично приклейте манжету для плоской крыши.
4. Вставьте проход через крышу (1) сверху через манжету так, чтобы он сел плотно.
5. Выровняйте проход через крышу вертикально.
6. Закрепите проход через крышу скобой (3) к крыше.
7. Соедините проход через крышу с изделием с помощью удлинителей, отводов и, при необходимости - разъединительным устройством.

8. Альтернатива 1 / 2

Условие: Проход через крышу с удлинителем

- ▶ Установите удлинители. (→ страница 41)
- ▶ Смонтируйте отводы 45°. (→ страница 43)
- ▶ Смонтируйте отводы 90°. (→ страница 44)
- ▶ Выполните монтаж разъединительного устройства. (→ страница 41)
- ▶ Соедините все стыки трубными хомутами воздуховода. (→ страница 49)

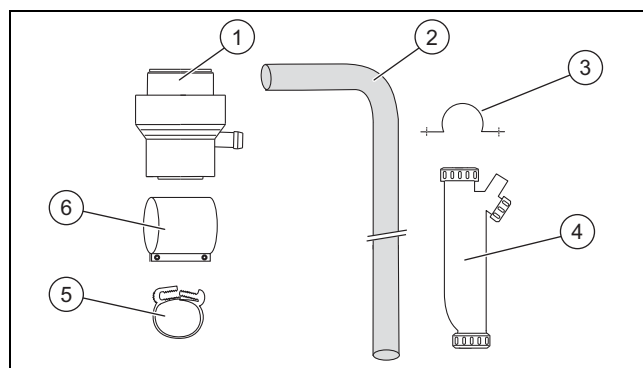
8. Альтернатива 2 / 2

Условие: Проход через крышу без удлинителя

- ▶ Выполните монтаж разъединительного устройства. (→ страница 41)

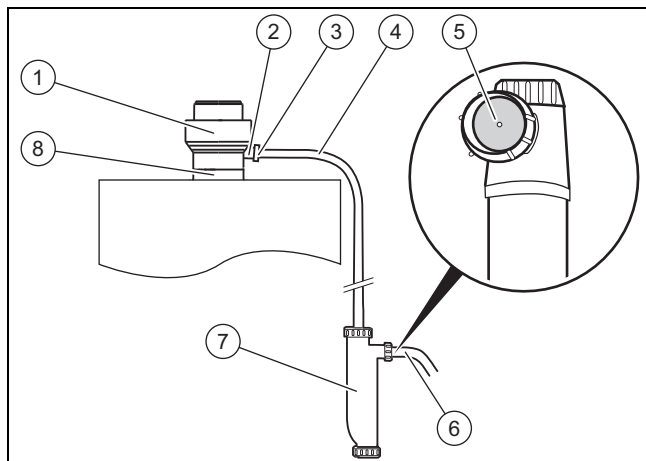
6.4.3 Монтаж вертикального прохода через крышу Ø 80/125 мм

6.4.3.1 Комплект поставки арт. № 0020202466



- | | | | |
|---|---|---|-------------|
| 1 | Присоединительный элемент для системы воздухопроводов/дымоходов | 3 | Держатель |
| 2 | Дренажный шланг | 4 | Сифон |
| | | 5 | Хомут |
| | | 6 | Хомут 48 мм |

6.4.3.2 Монтаж патрубка для присоединения изделия с отводом конденсата \varnothing 80/125 мм



1. Вставьте соединительный элемент (1) в соединительный патрубок отходящих газов изделия.
2. Выполните монтаж трубного хомута воздуховода (8), см. главу «Монтаж трубных хомутов воздуховода» (→ страница 49).
3. Наденьте дренажный шланг (4) на отвод конденсата соединительного элемента (2).
4. Зафиксируйте место стыка с помощью хомута (3).
5. Зафиксируйте сифон (7) на стене.
 - При этом необходимо использовать сифон и дренажный шланг, которые входят в комплект поставки.
 - Длина шланга позволяет выполнять монтаж под изделием.



Опасность!

Опасность отравления из-за утечки отходящих газов!

Отсутствие анемометрического диска (5) в стоке сифона в канализацию может привести к утечке отходящих газов.

- ▶ Ни в коем случае не снимайте анемометрический диск (5) со стока сифона.

6. Соедините дренажный шланг (4) с сифоном (7).



Осторожно!

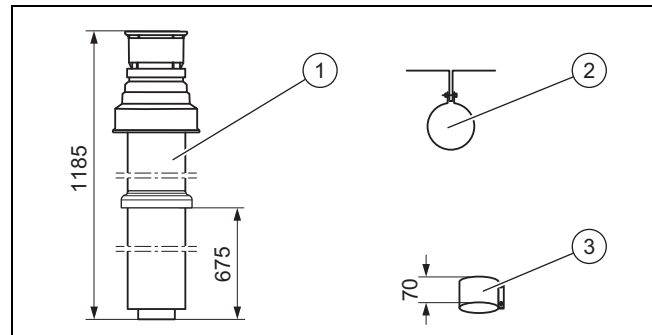
Риск материального ущерба из-за неправильно выполненного подключения.

Герметичное соединение между отводом конденсата и канализационной системой, может привести к обратному воздействию канализационной системы на изделие.

- ▶ Отвод конденсата и канализационную систему необходимо соединять с разрывом и иметь открытый слив в канализационную систему (например, с помощью воронкообразного сифона или открытого канализационного стока).
- ▶ Запрещается укорачивать или зажимать дренажный шланг.

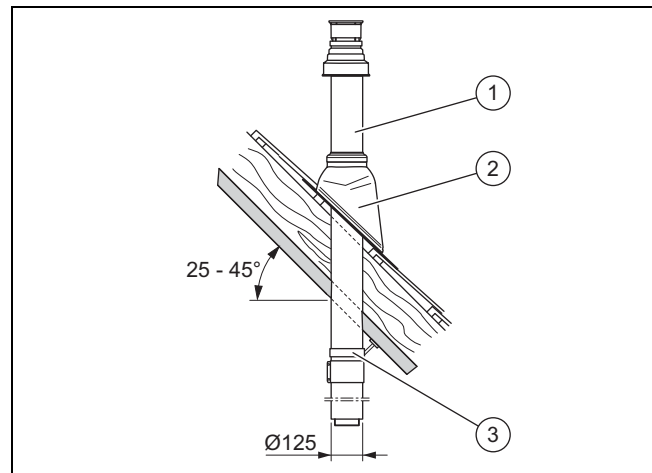
7. Соедините сифон с канализационной системой дома (6).
 - Запрещается использовать изделия из меди или латуни. Подходящие материалы перечислены в части 4 DIN 1986.
8. Перед вводом в эксплуатацию заполните сифон водой.

6.4.3.3 Комплект поставки, арт. № 0020199375 (черный) / 020199376 (красный)



- | | | | |
|---|---------------------------------|---|-----------------|
| 1 | Вертикальный проход через крышу | 2 | Крепежный хомут |
| | | 3 | Хомут 70 мм |

6.4.3.4 Монтаж прохода через наклонную крышу



1. Определите место установки прохода через крышу.
2. Вставьте черепицу (2).
3. Вставьте проход через крышу (1) сверху через черепицу так, чтобы он сел плотно.
4. Выровняйте проход через крышу вертикально.
5. Закрепите проход через крышу скобой (3) к крыше.
6. Соедините проход через крышу с изделием с помощью удлинителей, отводов и, при необходимости - разъединительным устройством.
7. **Альтернатива 1 / 2**

Условия: Проход через крышу с удлинителем

- ▶ Установите удлинители. (→ страница 41)
- ▶ Смонтируйте отводы 45°. (→ страница 45)
- ▶ Смонтируйте отводы 87°. (→ страница 47)
- ▶ Выполните монтаж разъединительного устройства. (→ страница 41)
- ▶ Соедините все стыки трубными хомутами воздуховода. (→ страница 49)

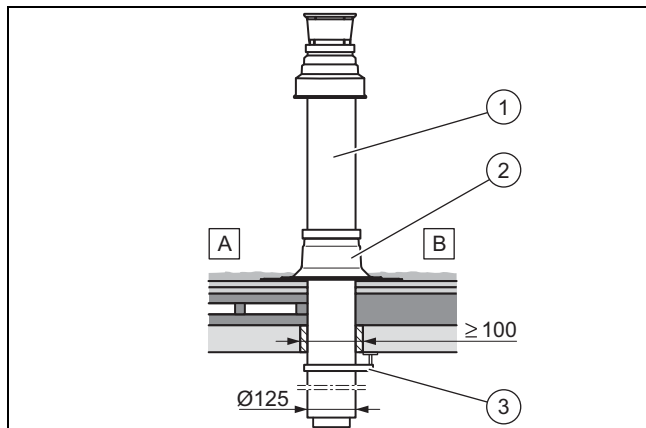
6 Система воздуховодов/дымоходов

7. Альтернатива 2 / 2

Условия: Проход через крышу без удлинителя

- ▶ Выполните монтаж разъединительного устройства. (→ страница 41)

6.4.3.5 Монтаж прохода через плоскую крышу



A Неутепленная крыша B Утепленная крыша

1. Определите место установки прохода через крышу.
2. Вставьте манжету для плоской крыши (2).
3. Герметично приклейте манжету для плоской крыши.
4. Вставьте проход через крышу (1) сверху через манжету так, чтобы он сел плотно.
5. Выровняйте проход через крышу вертикально.
6. Закрепите проход через крышу скобой (3) к крыше.
7. Соедините проход через крышу с изделием с помощью удлинителей, отводов и, при необходимости - разъединительным устройством.

8. Альтернатива 1 / 2

Условия: Проход через крышу с удлинителем

- ▶ Установите удлинители. (→ страница 41)
- ▶ Смонтируйте отводы 45°. (→ страница 45)
- ▶ Смонтируйте отводы 87°. (→ страница 47)
- ▶ Выполните монтаж разъединительного устройства. (→ страница 41)
- ▶ Соедините все стыки трубными хомутами воздуховода. (→ страница 49)

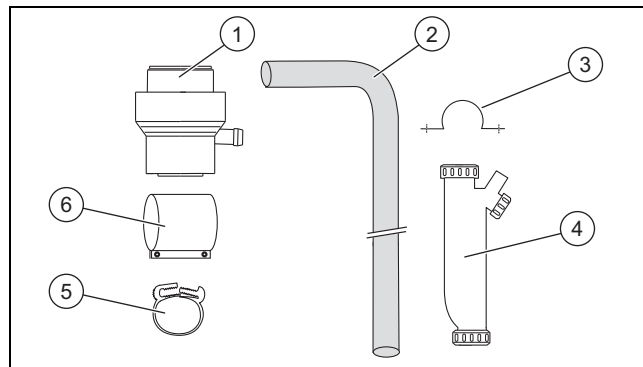
8. Альтернатива 2 / 2

Условия: Проход через крышу без удлинителя

- ▶ Выполните монтаж разъединительного устройства. (→ страница 41)

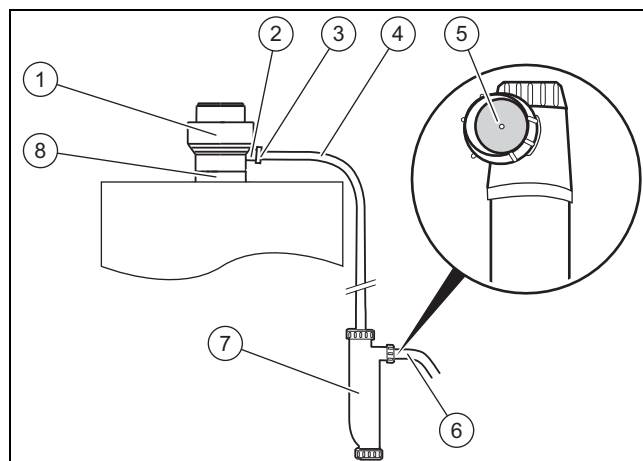
6.4.4 Горизонтальный проход через стену/крышу

6.4.4.1 Комплект поставки арт. № 0020202466



- | | | | |
|---|--|---|-------------|
| 1 | Присоединительный элемент для системы воздуховодов/дымоходов | 3 | Держатель |
| 2 | Дренажный шланг | 4 | Сифон |
| | | 5 | Хомут |
| | | 6 | Хомут 48 мм |

6.4.4.2 Монтаж патрубка для присоединения изделия с отводом конденсата ø 80/125 мм



1. Вставьте присоединительный элемент (1) в присоединительный патрубок отходящих газов изделия.
2. Выполните монтаж трубного хомута воздуховода (8), см. главу «Монтаж трубных хомутов воздуховода» (→ страница 49).
3. Наденьте дренажный шланг (4) на отвод конденсата присоединительного элемента (2).
4. Зафиксируйте место стыка с помощью хомута (3).
5. Зафиксируйте сифон (7) на стене.
 - При этом необходимо использовать сифон и дренажный шланг, которые входят в комплект поставки.
 - Длина шланга позволяет выполнять монтаж под изделием.



Опасность!

Опасность отравления из-за утечки отходящих газов!

Отсутствие анемометрического диска (5) в стоке сифона в канализацию может привести к утечке отходящих газов.

- ▶ Ни в коем случае не снимайте анемометрический диск (5) со стока сифона.

6. Соедините дренажный шланг (4) с сифоном (7).



Осторожно!

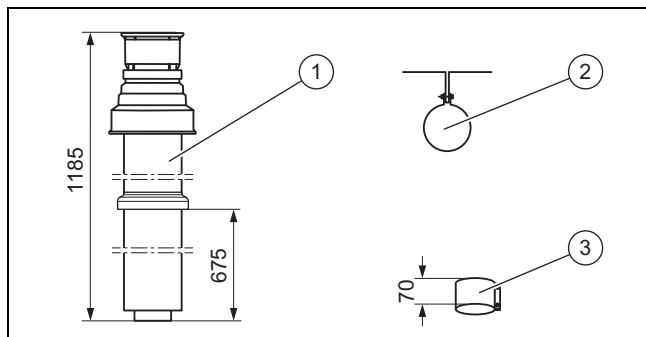
Риск материального ущерба из-за неправильно выполненного подключения.

Герметичное соединение между отводом конденсата и канализационной системой, может привести к обратному воздействию канализационной системы на изделие.

- ▶ Отвод конденсата и канализационную систему необходимо соединять с разрывом и иметь открытый слив в канализационную систему (например, с помощью воронкообразного сифона или открытого канализационного стока).
- ▶ Запрещается укорачивать или зажимать дренажный шланг.

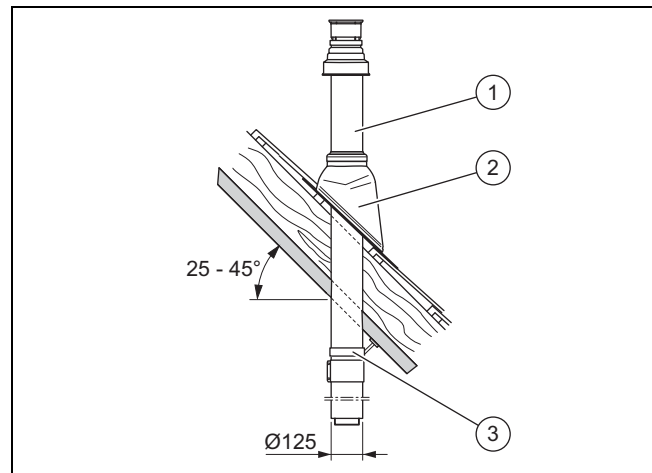
7. Соедините сифон с канализационной системой дома (6).
- Запрещается использовать изделия из меди или латуни. Подходящие материалы перечислены в части 4 DIN 1986.
8. Перед вводом в эксплуатацию заполните сифон водой.

6.4.4.3 Комплект поставки, арт. № 0020199375 (черный) / 020199376 (красный)



- | | | | |
|---|---------------------------------|---|-----------------|
| 1 | Вертикальный проход через крышу | 2 | Крепежный хомут |
| | | 3 | Хомут 70 мм |

6.4.4.4 Монтаж прохода через наклонную крышу



1. Определите место установки прохода через крышу.
2. Вставьте черепицу (2).
3. Вставьте проход через крышу (1) сверху через черепицу так, чтобы он сел плотно.
4. Выровняйте проход через крышу вертикально.
5. Закрепите проход через крышу скобой (3) к крыше.
6. Соедините проход через крышу с изделием с помощью удлинителей, отводов и, при необходимости - разъединительным устройством.

7. Альтернатива 1 / 2

Условия: Проход через крышу с удлинителем

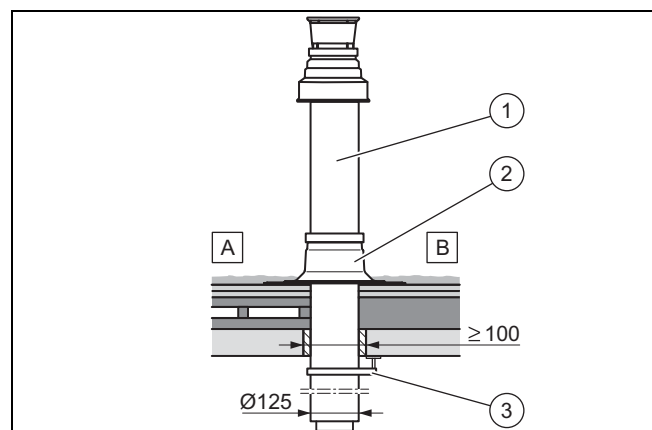
- ▶ Установите удлинители. (→ страница 41)
- ▶ Смонтируйте отводы 45°. (→ страница 45)
- ▶ Смонтируйте отводы 87°. (→ страница 47)
- ▶ Выполните монтаж разъединительного устройства. (→ страница 41)
- ▶ Соедините все стыки трубными хомутами воздуховода. (→ страница 49)

7. Альтернатива 2 / 2

Условия: Проход через крышу без удлинителя

- ▶ Выполните монтаж разъединительного устройства. (→ страница 41)

6.4.4.5 Монтаж прохода через плоскую крышу



- | | | | |
|---|--------------------|---|------------------|
| A | Неутепленная крыша | B | Утепленная крыша |
|---|--------------------|---|------------------|

1. Определите место установки прохода через крышу.
2. Вставьте манжету для плоской крыши (2).

6 Система воздуховодов/дымоходов

3. Герметично приклейте манжету для плоской крыши.
4. Вставьте проход через крышу (1) сверху через манжету так, чтобы он сел плотно.
5. Выровняйте проход через крышу вертикально.
6. Закрепите проход через крышу скобой (3) к крыше.
7. Соедините проход через крышу с изделием с помощью удлинителей, отводов и, при необходимости - разъединительным устройством.

8. Альтернатива 1 / 2

Условие: Проход через крышу с удлинителем

- ▶ Установите удлинители. (→ страница 41)
- ▶ Смонтируйте отводы 45°. (→ страница 45)
- ▶ Смонтируйте отводы 87°. (→ страница 47)
- ▶ Выполните монтаж разъединительного устройства. (→ страница 41)
- ▶ Соедините все стыки трубными хомутами воздуховода. (→ страница 49)

8. Альтернатива 2 / 2

Условие: Проход через крышу без удлинителя

- ▶ Выполните монтаж разъединительного устройства. (→ страница 41)

6.4.4.6 Подготовка к монтажу



Опасность!

Опасность отравления из-за утечки отходящих газов!

При неправильно выбранном месте монтажа воздуховода/дымохода отходящие газы могут проникать внутрь здания.

- ▶ Соблюдайте существующие предписания в отношении расстояний до окон и вентиляционных отверстий.



Осторожно!

Риск материального ущерба в результате попадания воды!

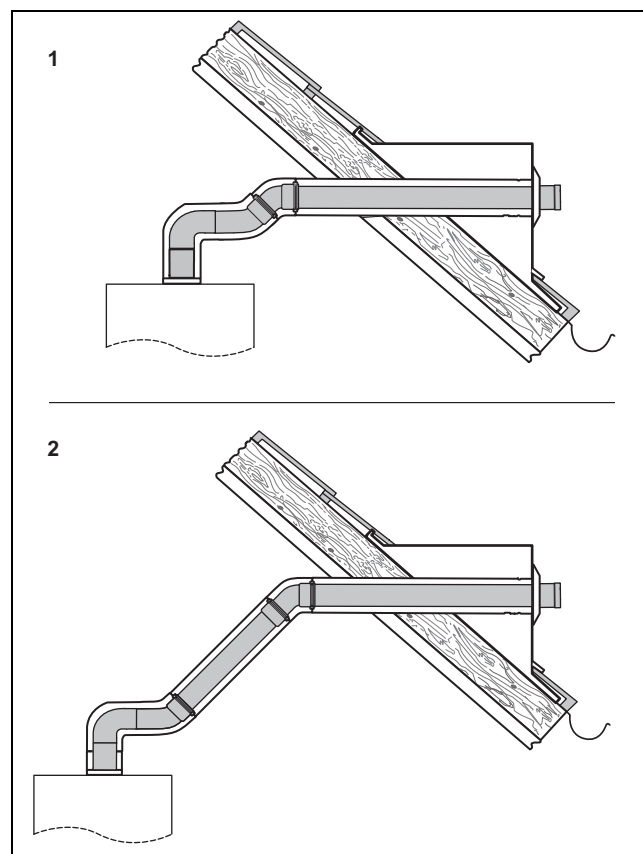
Вследствие неправильного монтажа в отопительный аппарат может попасть дождевая вода.

- ▶ Прокладывайте трубу воздуховода через проход через стену с уклоном 1° наружу.

- ▶ Определите место установки системы воздуховодов/дымоходов.
- ▶ При монтаже вблизи источника света обратите внимание заказчика на необходимость регулярной чистки устья шахты. Из-за интенсивного роения насекомых устье шахты может загрязниться.

Пример монтажа

Горизонтальный проход через крышу



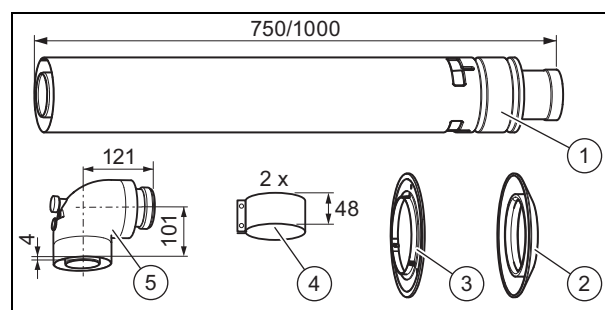
1 Прямой монтаж

2 Удаленный монтаж

- Минимальный размер слухового окна: Высота x ширина: 300 мм x 300 мм

6.4.4.7 Монтаж горизонтального прохода через стену/крышу ø 60/100 мм

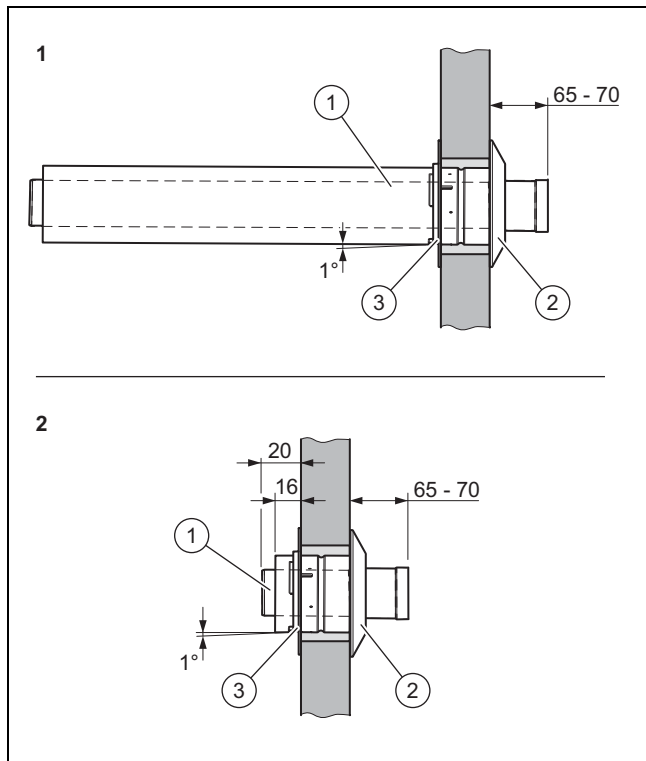
6.4.4.7.1 Комплект поставки, арт. № 0020199379, 0020199380, 0020199382, 0020199381



- 1 Горизонтальный проход через стену/крышу (телескопический 0,45 – 0,65 м)
- 2 Наружная накладка, ø 100 мм (гибкая)

- 3 Внутренняя накладка, ø 100 мм
- 4 Хомут 48 мм
- 5 Отвод 87° (не входит в арт. № 0020199381)

6.4.4.8 Монтаж прохода через стену



1. Как при прямой, так и при не прямой установке (А) необходимо учитывать габариты (В) теплогенератора.
2. Пробурите отверстие.
– Диаметр: 125 мм



Указание

Если к проходу через стену имеется доступ снаружи здания, то можно пробурить отверстие диаметром 110 мм и снаружи установить стеновую накладку.

3. Протолкните систему воздуховодов/дымоходов (1) с гибкой наружной декоративной манжетой (2) через стену.
4. Оттяните систему воздуховодов/дымоходов настолько, чтобы наружная декоративная манжета плотно прилежала к наружной стене.
5. Закрепите систему воздуховодов/дымоходов цементным раствором и дайте раствору затвердеть.

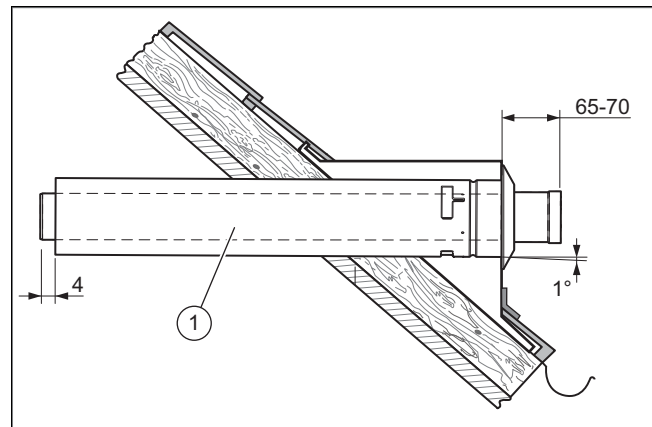


Указание

Вкрутите до упора внутреннюю трубу во внешнюю.

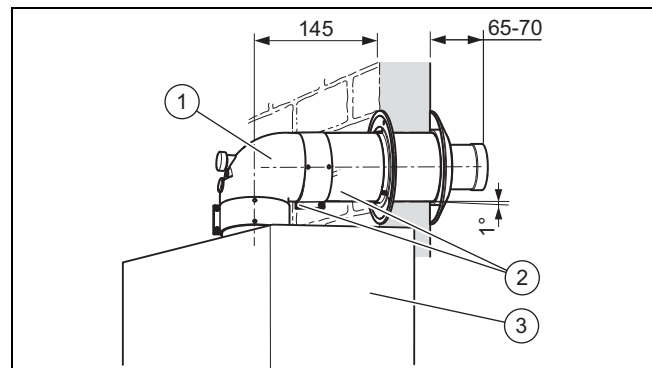
6. Чтобы обеспечить оптимальное пространство для хомута воздуховода, установите стенную накладку (3) на внутренней стороне стены плоской частью вовнутрь.
7. Соедините проход через стену/крышу с изделием с помощью удлинителей, отводов и, при необходимости, разъединительного устройства, см. гл. «Прямое подключение изделия» или «Удаленное подключение изделия».

6.4.4.9 Монтаж прохода через крышу



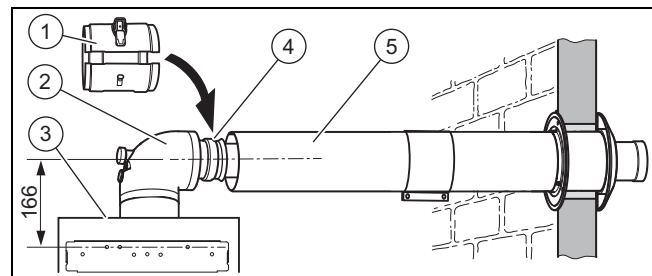
- ▶ Вставьте систему воздуховодов/дымоходов (1) в четырехугольное слуховое окно.

6.4.4.10 Прямое подключение изделия



1. Установите изделие (2), см. руководство по установке изделия.
2. Наденьте отвод 90° (1) на трубу отходящих газов горизонтального прохода через стену.
– При этом слегка приподнимайте трубу отходящих газов, чтобы плотно надвинуть отвод 90° на присоединительный патрубок изделия.
3. Вдвиньте отвод 90° в штуцер отходящих газов.
4. Соедините все стыки трубными хомутами воздуховода (2), см. главу «Монтаж трубных хомутов воздуховода» (→ страница 49).

6.4.4.11 Удаленное подключение изделия



1. Установите изделие (3), см. руководство по установке изделия.
2. Наденьте отвод 90° (2) на штуцер отходящих газов изделия.
3. Наденьте разъединительное устройство (4) с муфтой на нужные удлинители до упора (5).

6 Система воздуховодов/дымоходов

4. Выполните монтаж удлинителей (5) и соедините разъединительное устройство с отводом 90°.
5. Выполните монтаж хомута воздуховода (1) разъединительного устройства.
6. Соедините все стыки трубными хомутами воздуховода, см. главу «Монтаж трубных хомутов воздуховода» (→ страница 49).
7. Установите удлинители. (→ страница 41)
8. Смонтируйте отводы 45°. (→ страница 43)
9. Смонтируйте отводы 90°. (→ страница 44)

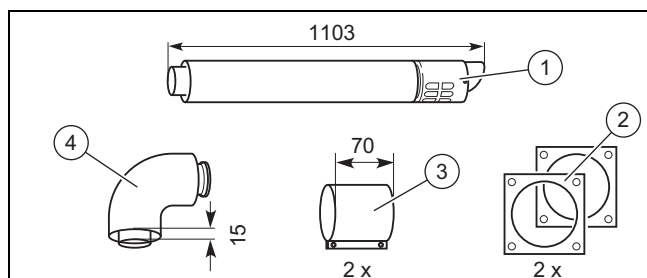
6.4.4.12 Монтаж горизонтального прохода через стену/крышу \varnothing 80/125 мм



Указание

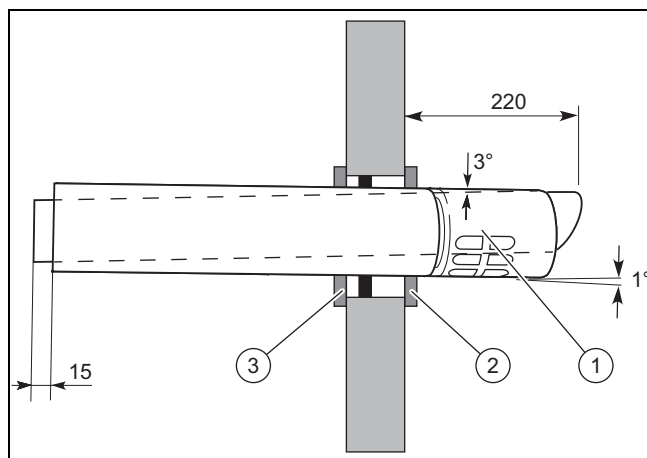
По причине присоединительного размера система воздуховодов/дымоходов не выводится сзади теплогенератора.

6.4.4.13 Комплект поставки арт. № 0020199383



- | | | | |
|---|---|---|---------------------------------------|
| 1 | Горизонтальный проход через стену/крышу | 3 | Стенная накладка \varnothing 125 мм |
| 2 | Хомуты 70 мм | 4 | Отвод 87° |

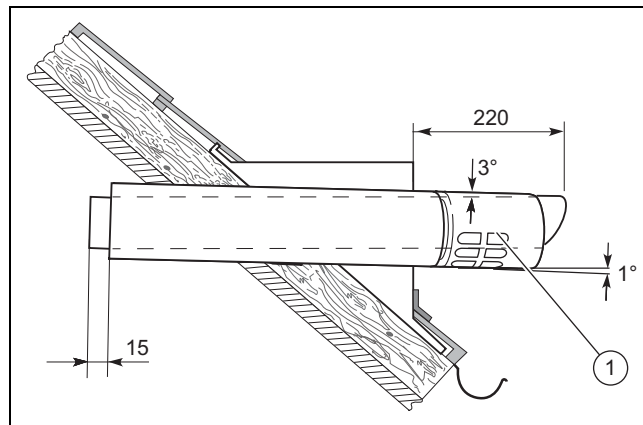
6.4.4.14 Монтаж прохода через стену



1. Пробурите отверстие.
 - Диаметр отверстия: 130 мм
2. Вставьте систему воздуховодов/дымоходов (1) в отверстие в стене.
 - Система воздуховодов/дымоходов должна проходить через отверстие в стене строго по центру.
3. Закрепите систему воздуховодов/дымоходов цементным раствором и дайте раствору затвердеть.
4. Выполните монтаж стеновых накладок (2, 3).
5. Соедините проход через стену/крышу с изделием с помощью удлинителей, отводов и, при необходи-

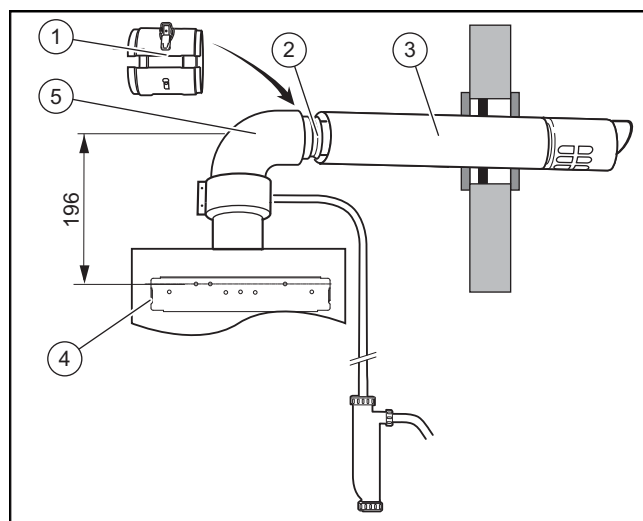
мости, разъединительным устройством, см. главу «Присоединение изделия» (→ страница 38).

6.4.4.15 Монтаж прохода через крышу



- ▶ Вставьте систему воздуховодов/дымоходов (1) в четырехугольное слуховое окно.

6.4.4.16 Подключение изделия



1. Установите изделие (4), см. руководство по установке изделия.
2. Выполните монтаж патрубка для присоединения изделия с отводом конденсата \varnothing 80/125 мм. (→ страница 34)
3. Наденьте отвод 87° (5) на присоединительный элемент.
 - Если монтажная высота слишком мала, можно смонтировать на изделии отвод 90° 60/100 (арт. № 0020199402) и установить присоединительный элемент (арт. № 0020045709) непосредственно за ним.
4. Наденьте разъединительное устройство (2) с муфтой на удлинитель до упора (3), см. главу «Монтаж разъединительного устройства» (→ страница 41).
5. При необходимости обрежьте удлинитель соответственно расстоянию от изделия до стены.
6. Установите удлинители. (→ страница 41)
7. Соедините разделительное приспособление с отводом на 87°.
8. Выполните монтаж хомута воздуховода (1) разъединительного устройства.

- Установите удлинители. (→ страница 41)
- Смонтируйте отводы 45°. (→ страница 45)
- Смонтируйте отводы 87°. (→ страница 47)
- Соедините все стыки трубными хомутами воздуховода. (→ страница 49)

6.4.5 Монтаж концентрического подключения \varnothing 60/100 мм к вакуумной системе воздуховодов/дымоходов



Указание

По причине присоединительного размера система воздуховодов/дымоходов не выводится сзади теплогенератора.

6.4.5.1 Монтаж подключения к системе воздуховодов/дымоходов

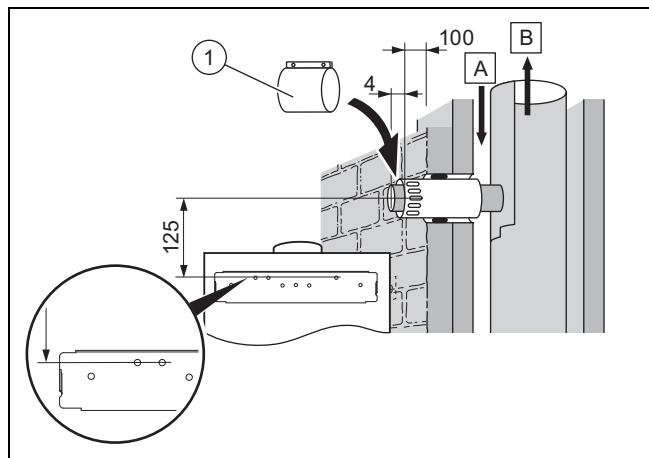


Осторожно!

Опасность повреждений изделия!

В вертикальной части системы дымоходов не допускается образование избыточного давления, так как в этом случае горелка будет работать импульсами, что может привести к повреждению изделия. Изделие не рассчитано на такой режим эксплуатации и не проверялось в нем.

- Выполните работы по получению подтверждения функциональной пригодности вертикального дымохода в соответствии со стандартом EN-13384 с использованием данных температуры и объема отходящих газов из руководства по монтажу изделия.



A Воздух B Отходящие газы

- Закройте вентиляционные отверстия прилагаемыми трубными хомутами (1).
- Выполните на системе воздуховодов/дымоходов подключение в соответствии с рисунком.

6.4.5.2 Монтаж подключения к керамической системе воздуховодов/дымоходов



Указание

Большинство систем дымоходов/воздуховодов из керамики оснащено резиновыми уплотнениями и имеют на патрубке со стороны поступления воздуха упор для трубы.

- Чтобы трубу отходящих газов можно было вставить в уплотнение, отделите муфту на трубе отходящих газов.
- Обратите внимание, что при укорачивании воздуховода нельзя обрезать конец с распоркой.
- Закрепите прилагаемый хомут вокруг дымохода так, чтобы дымоход после вставки в муфту системы подачи воздуха и отвода газов опирался хомутом на распорку воздуховода. Это предотвратит проталкивание в шахту.

6.4.5.3 Монтаж подключения к металлической системе воздуховодов/дымоходов



Указание

Системы дымоходов/воздуховодов из металла со стороны поступления отходящих газов оснащены цилиндрическими штуцерами.

- Вставьте трубу отходящих газов концентрической формы с муфтой.
- Следите за тем, чтобы дымоход при таком монтаже был зафиксирован в воздуховоде распоркой. Трубной хомут можно не устанавливать.
- Трубу подачи воздуха системы дымоходов/воздуховодов из металла без муфты необходимо закрепить цементным раствором и после закрыть шахту.

6.4.5.4 Подсоедините изделие к системе дымоходов/воздуховодов



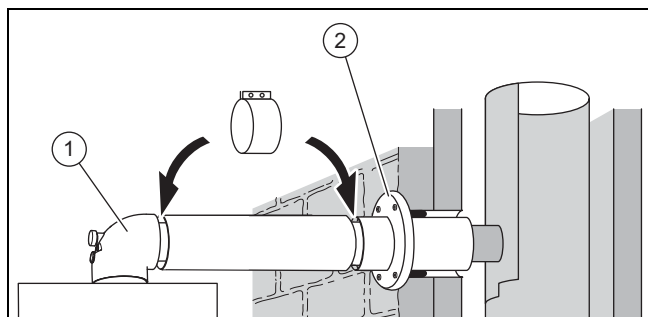
Осторожно!

Опасность повреждения конструктивных материалов!

Статические и противопожарные свойства стенки шахты могут ухудшаться из-за воздействия на них креплений.

- Не устанавливайте креплений с винтами, дюбелями и т. п. непосредственно на стенку шахты системы дымоходов/воздуховодов.
- Устанавливайте крепления на кирпичной или каменной кладке или сбоку на стене.
- Соблюдайте инструкции производителя системы дымоходов/воздуховодов.

6 Система воздухопроводов/дымоходов



1. Надвиньте стеновую накладку (2) на трубу воздуховода.
2. Установите изделие, см. руководство по установке изделия.
3. Соедините отвод 90° (1) с патрубком изделия и с помощью подходящего удлинителя подведите его к подключению на системе воздухопроводов/дымоходов.
4. Соедините все стыки трубными хомутами воздуховода. (→ страница 49)

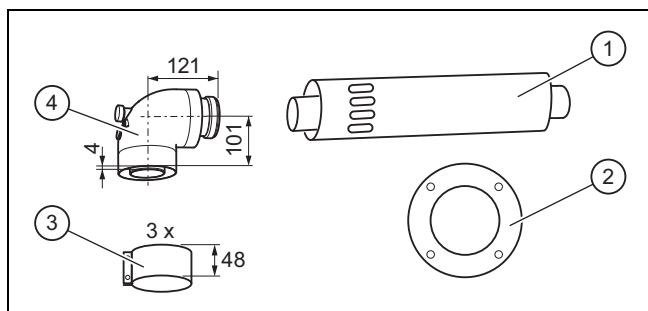
6.4.6 Монтаж концентрического подключения $\varnothing 60/100$ мм к вакуумному дымоходу (с забором воздуха из помещения)



Указание

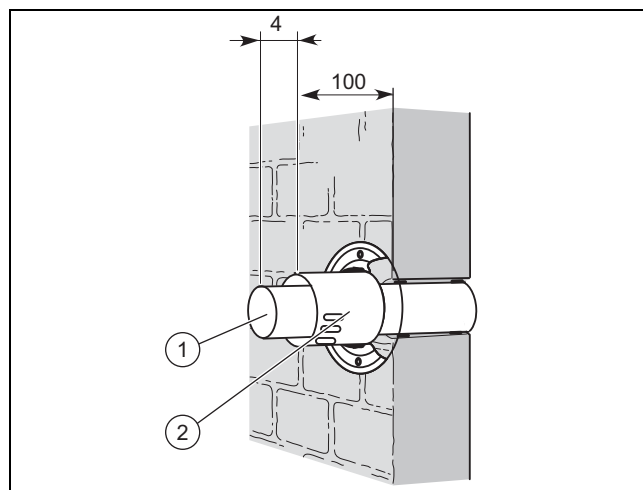
По причине присоединительного размера система воздухопроводов/дымоходов не выводится сзади теплогенератора.

6.4.6.1 Комплект поставки арт. № 0020199059



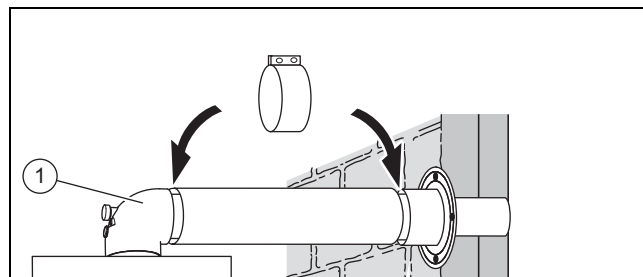
- | | | | |
|---|--|---|------------------------------------|
| 1 | Воздуховод/дымоход со всасывающим отверстием | 3 | Хомуты 48 мм |
| 2 | Стенная накладка | 4 | Отвод 90° с ревизионным отверстием |

6.4.6.2 Монтаж патрубка шахты



1. Просверлите отверстие для дымохода 60 мм в вертикальной части дымохода.
2. Отрежьте лишнюю часть воздуховода/дымохода (1, 2).
3. Вставьте трубу отходящих газов (1) в стену.
4. Закрепите дымоход цементным раствором и дайте раствору затвердеть.
5. Сдвиньте воздуховод (2) по дымоходу к стене и присоедините его к трубе отходящих газов.
6. Выполните монтаж стеновой накладки.

6.4.6.3 Присоединение изделия к вакуумному дымоходу



1. Установите изделие, см. руководство по установке изделия.
2. Соедините отвод 90° (1) с патрубком изделия и с помощью подходящего удлинителя подведите его к воздуховоду/дымоходу.
3. Соедините все стыки трубными хомутами воздуховода. (→ страница 49)

6.4.7 Монтаж разъединительного устройства и удлинителей

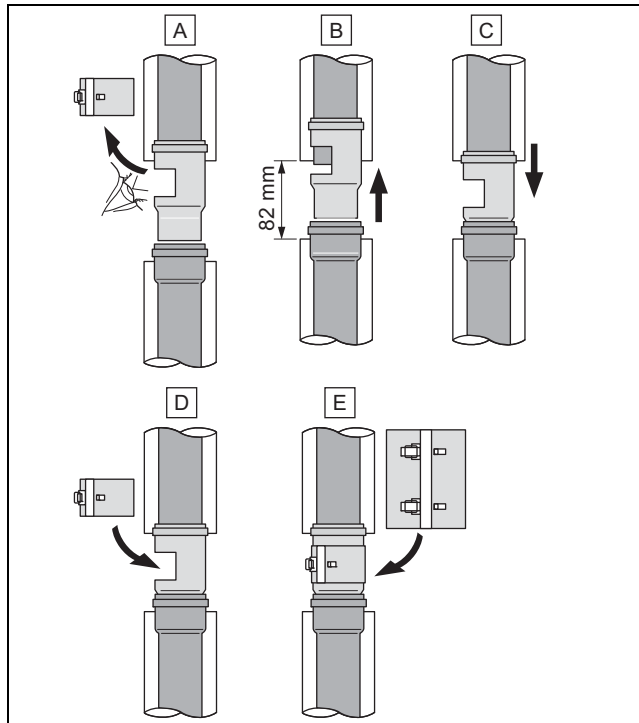
6.4.7.1 Монтаж разъединительного устройства



Указание

Разъединительное устройство служит для упрощения монтажа системы воздуховодов/дымоходов и изолирования их от изделия.

Условия: Разъединительное устройство для 60/100 мм



Опасность!

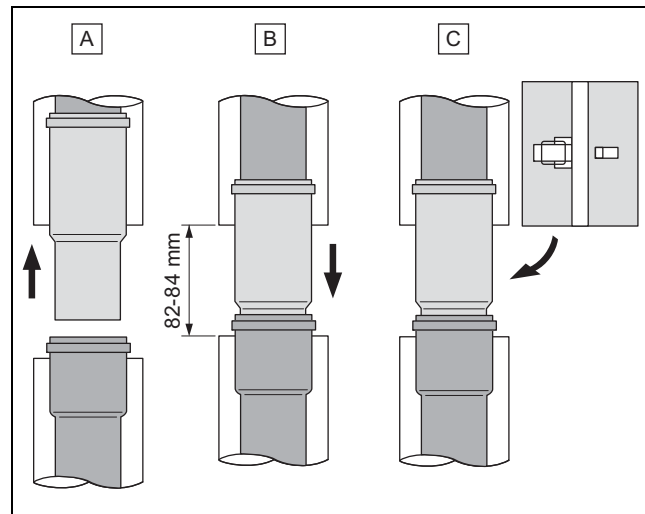
Опасность отравления из-за утечки отходящих газов!

Если во время эксплуатации ревизионное отверстие в подвижной муфте не закрыто, возникает риск утечки отходящих газов.

- ▶ После установки подвижной муфты необходимо смонтировать хомут для защиты от утечки отходящих газов.

- ▶ Выполните установку разъединительного устройства, как показано на рисунке.

Условия: Разъединительное устройство для 80/125 мм



- ▶ Выполните установку разъединительного устройства, как показано на рисунке.

6.4.7.2 Монтаж удлинителей



Опасность!

Опасность отравления из-за утечки отходящих газов!

Опасность отравления из-за утечки отходящих газов!

- ▶ При необходимости используйте для облегчения монтажа только воду или обычную мыльную смазку.
- ▶ При монтаже труб обязательно обращайтесь внимание на правильность посадки уплотнений (не используйте поврежденные уплотнения).
- ▶ Перед началом монтажа удалите заусенцы и снимите фаску на трубах во избежание повреждения уплотнений. Удалите стружку.
- ▶ Не используйте трубы с выпуклостями и другими повреждениями поверхностей.



Опасность!

Опасность отравления из-за утечки отходящих газов!

В результате теплового расширения удлинительные трубы, не закрепленные на стене или потолке, могут прогибаться и разъединяться.

- ▶ Закрепите все удлинительные трубы с помощью трубного хомута на стене или потолке. Расстояние между 2 трубными хомутами не должно превышать длину удлинительной трубы.

6 Система воздуховодов/дымоходов



Опасность!

Опасность отравления из-за утечки отходящих газов!

В результате теплового расширения трубы отходящих газов могут смещаться и в некоторых случаях даже разъединяться.

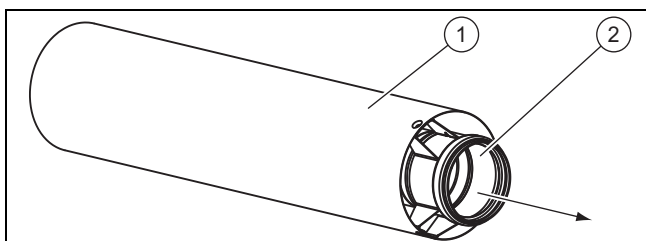
- ▶ Зафиксируйте трубу отходящих газов в распорке трубы подачи воздуха.



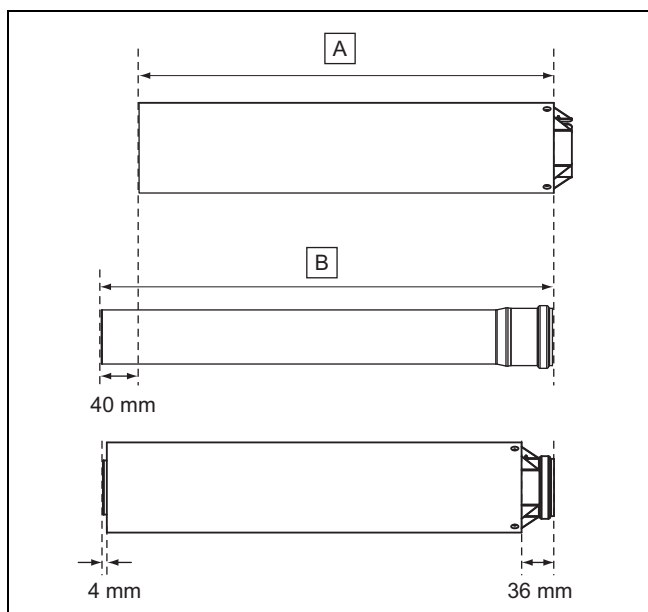
Указание

Для отдельного укорачивания воздуховодов и дымоходов можно демонтировать установленные ранее удлинители и без инструментов.

Монтаж удлинителей \varnothing 60/100 мм

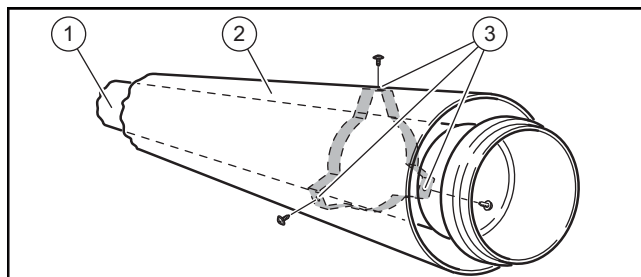


1. Вытяните трубу отходящих газов (2) из трубы воздуховода (1).

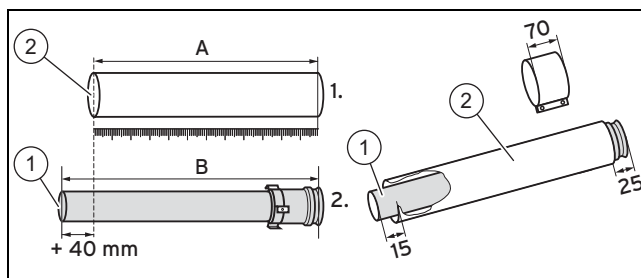


2. Сначала отмерьте необходимый кусок воздуховода* (A), и затем рассчитайте длину соответствующего дымохода (B):
 - Длина дымохода: Длина трубы подачи воздуха + 40 мм
 - * Минимальная длина воздуховода: 100 мм.
3. Обрежьте трубы пилой или ножницами по металлу.
4. После укорачивания снова вставьте дымоход в воздуховод.

Монтаж удлинителей \varnothing 80/125 мм



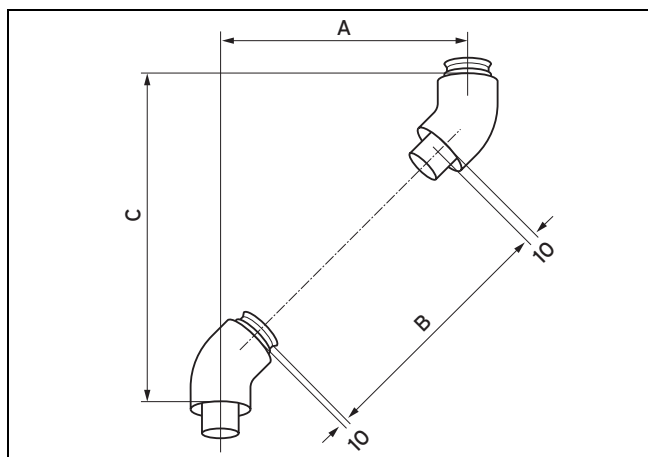
5. Выверните 3 винта (3) из трубы воздуховода.
6. Вытяните трубу отходящих газов (1) из трубы воздуховода (2).



7. Сначала отмерьте необходимый кусок воздуховода* (A), и затем рассчитайте длину соответствующего дымохода (B):
 - Длина дымохода: Длина трубы подачи воздуха + 40 мм
 - * Минимальная длина воздуховода: 100 мм.
8. Обрежьте трубы пилой или ножницами по металлу.
9. После укорачивания снова зафиксируйте дымоход (1) в воздуховоде (2).

6.4.8 Монтаж отводов

6.4.8.1 Монтаж отводов 45° (алюминий) ø 60/100 мм



A Смещение
B Длина воздуховода
C Высота

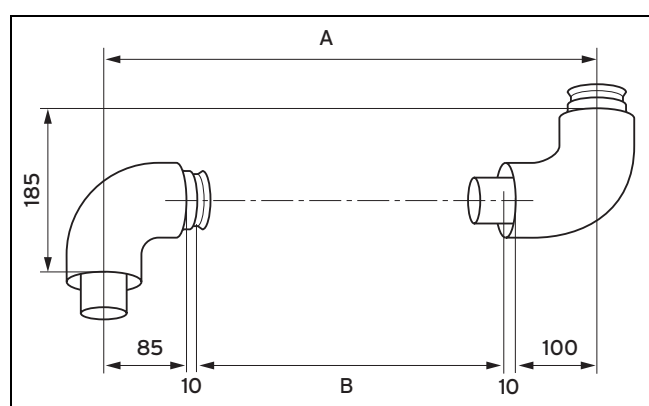
1. Измерьте смещение (**A**), например 300 мм.
Таблица значений смещения (→ страница 43)
2. На основе этого значения определите длину трубы по таблице (**B**) = 251 мм, а также высоту (**C**) = 453 мм.
 ◁ Из этого складывается соответствующая длина трубы отходящих газов: 251 + 40 = 291 мм.

| Смещение | Длина трубы подачи воздуха | Высота | Смещение | Длина трубы подачи воздуха | Высота в | Смещение | Длина трубы подачи воздуха | Высота в |
|---------------|----------------------------|--------|----------|----------------------------|----------|----------|----------------------------|----------|
| 110 | 0 | 263 | 335 | 301 | 448 | 515 | 555 | 668 |
| 120 | 0 | 273 | 340 | 308 | 493 | 520 | 562 | 673 |
| | | | 345 | 315 | 498 | 525 | 569 | 678 |
| от 120 до 180 | невозможно | | 350 | 322 | 503 | 530 | 577 | 683 |
| | | | 355 | 329 | 508 | 535 | 584 | 688 |
| | | | 360 | 336 | 513 | 540 | 591 | 693 |
| 185 | 89 | 338 | 365 | 343 | 518 | 545 | 598 | 698 |
| 190 | 96 | 343 | 370 | 350 | 523 | 550 | 605 | 703 |
| 195 | 103 | 348 | 375 | 357 | 528 | 555 | 612 | 708 |
| 200 | 110 | 353 | 380 | 364 | 533 | 560 | 619 | 713 |
| 205 | 117 | 358 | 385 | 371 | 538 | 565 | 626 | 718 |
| 210 | 124 | 363 | 390 | 379 | 543 | 570 | 633 | 723 |
| 215 | 131 | 368 | 395 | 386 | 548 | 575 | 640 | 728 |
| 220 | 138 | 373 | 400 | 393 | 553 | 580 | 647 | 733 |
| 225 | 145 | 378 | 405 | 400 | 558 | 585 | 654 | 738 |
| 230 | 152 | 383 | 410 | 407 | 563 | 590 | 661 | 743 |
| 235 | 159 | 388 | 415 | 414 | 568 | 595 | 668 | 748 |
| 240 | 166 | 393 | 420 | 421 | 573 | 600 | 676 | 753 |
| 245 | 173 | 398 | 425 | 428 | 578 | 605 | 683 | 758 |
| 250 | 181 | 403 | 430 | 435 | 583 | 610 | 690 | 763 |
| 255 | 188 | 408 | 435 | 442 | 588 | 615 | 697 | 768 |
| 260 | 195 | 413 | 440 | 449 | 593 | 620 | 704 | 773 |
| 265 | 202 | 418 | 445 | 456 | 598 | 625 | 711 | 778 |
| 270 | 209 | 423 | 450 | 463 | 603 | 630 | 718 | 783 |
| 275 | 216 | 428 | 455 | 470 | 608 | 635 | 725 | 788 |
| 280 | 223 | 433 | 460 | 478 | 613 | 640 | 732 | 793 |

6 Система воздуховодов/дымоходов

| Смещение | Длина трубы подачи воздуха | Высота | Смещение | Длина трубы подачи воздуха | Высота в | Смещение | Длина трубы подачи воздуха | Высота в |
|----------|----------------------------|--------|----------|----------------------------|----------|----------|----------------------------|----------|
| 285 | 230 | 438 | 465 | 485 | 618 | 645 | 739 | 798 |
| 290 | 237 | 443 | 470 | 492 | 623 | 650 | 746 | 803 |
| 295 | 244 | 448 | 475 | 499 | 628 | | | |
| 300 | 251 | 453 | 480 | 506 | 633 | | | |
| 305 | 258 | 458 | 485 | 513 | 638 | | | |
| 310 | 265 | 463 | 490 | 520 | 643 | | | |
| 315 | 272 | 468 | 495 | 527 | 648 | | | |
| 320 | 280 | 473 | 500 | 534 | 653 | | | |
| 325 | 287 | 478 | 505 | 541 | 658 | | | |
| 330 | 294 | 483 | 510 | 548 | 663 | | | |

6.4.8.2 Монтаж отводов 90° (алюминий) ø 60/100 мм



A Смещение

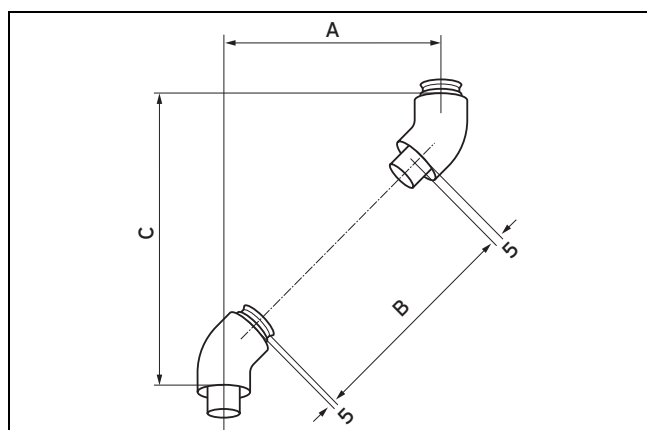
B Длина трубы подачи воздуха

1. Измерьте смещение (**A**), например 400 мм.
Таблица значений смещения (→ страница 44)
2. На основе этого значения определите длину трубы по таблице (**B**) = 190 мм.
◁ Из этого складывается соответствующая длина трубы отходящих газов $190 + 40 = 230$ мм

| Смещение | Длина трубы подачи воздуха | Смещение | Длина трубы подачи воздуха | Смещение | Длина трубы подачи воздуха |
|-------------------------|----------------------------|----------|----------------------------|----------|----------------------------|
| 190, 195, 200, 205, 210 | 0 | 505 | 295 | 730 | 520 |
| | | 510 | 300 | 735 | 525 |
| | | 515 | 305 | 740 | 530 |
| от 210 до 310 | невозможно | 520 | 310 | 745 | 535 |
| | | 525 | 315 | 750 | 540 |
| | | 530 | 320 | 755 | 545 |
| 310 | 100 | 535 | 325 | 760 | 550 |
| 315 | 105 | 540 | 330 | 765 | 555 |
| 320 | 110 | 545 | 335 | 770 | 560 |
| 325 | 115 | 550 | 340 | 775 | 565 |
| 330 | 120 | 555 | 345 | 780 | 570 |
| 335 | 125 | 560 | 350 | 785 | 575 |
| 340 | 130 | 565 | 355 | 790 | 580 |
| 345 | 135 | 570 | 360 | 795 | 585 |
| 350 | 140 | 575 | 365 | 800 | 590 |
| 355 | 145 | 580 | 370 | 805 | 595 |
| 360 | 150 | 585 | 375 | 810 | 600 |

| Смещение | Длина трубы подачи воздуха | Смещение | Длина трубы подачи воздуха | Смещение | Длина трубы подачи воздуха |
|----------|----------------------------|----------|----------------------------|----------|----------------------------|
| 365 | 155 | 590 | 380 | 815 | 605 |
| 370 | 160 | 595 | 385 | 820 | 610 |
| 375 | 165 | 600 | 390 | 825 | 615 |
| 380 | 170 | 605 | 395 | 830 | 620 |
| 385 | 175 | 610 | 400 | 835 | 625 |
| 390 | 180 | 615 | 405 | 840 | 630 |
| 395 | 185 | 620 | 410 | 845 | 635 |
| 400 | 190 | 625 | 415 | 850 | 640 |
| 405 | 195 | 630 | 420 | 855 | 645 |
| 410 | 200 | 635 | 425 | 860 | 650 |
| 415 | 205 | 640 | 430 | 865 | 655 |
| 420 | 210 | 645 | 435 | 870 | 660 |
| 425 | 215 | 650 | 440 | 875 | 665 |
| 430 | 220 | 655 | 445 | 880 | 670 |
| 435 | 225 | 660 | 450 | 885 | 675 |
| 440 | 230 | 665 | 455 | 890 | 680 |
| 445 | 235 | 670 | 460 | 895 | 685 |
| 450 | 240 | 675 | 465 | 900 | 690 |
| 455 | 245 | 680 | 470 | 905 | 695 |
| 460 | 250 | 685 | 475 | 910 | 700 |
| 465 | 255 | 690 | 480 | 915 | 705 |
| 470 | 260 | 695 | 485 | 920 | 710 |
| 475 | 265 | 700 | 490 | 925 | 715 |
| 480 | 270 | 705 | 495 | 930 | 720 |
| 485 | 275 | 710 | 500 | 935 | 725 |
| 490 | 280 | 715 | 505 | 940 | 730 |
| 495 | 285 | 720 | 510 | | |
| 500 | 290 | 725 | 515 | | |

6.4.8.3 Монтаж отводов 45° (алюминий) ø 80/125 мм



A Смещение

B Длина воздуховода

C Высота

1. Измерьте смещение (A), например 300 мм.

6 Система воздуховодов/дымоходов

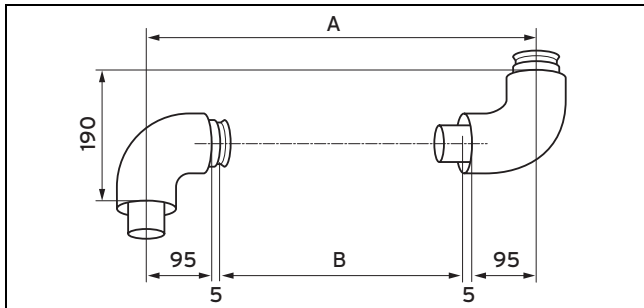
Таблица значений смещения (→ страница 46)

2. На основе этого значения определите длину трубы по таблице (В) = 284 мм, а также высоту (С) = 420 мм.

◁ Из этого складывается соответствующая длина трубы отходящих газов $284 + 40 = 324$ мм.

| Смещение | Длина трубы подачи воздуха | Высота | Смещение | Длина трубы подачи воздуха | Высота в | Смещение | Длина трубы подачи воздуха | Высота в |
|---------------|----------------------------|--------|----------|----------------------------|----------|----------|----------------------------|----------|
| 90 | 0 | 210 | 335 | 334 | 455 | 535 | 617 | 655 |
| 100 | 0 | 220 | 340 | 341 | 460 | 540 | 624 | 660 |
| | | | 345 | 348 | 465 | 545 | 631 | 665 |
| от 100 до 155 | невозможно | | 350 | 355 | 470 | 550 | 638 | 670 |
| | | | 355 | 362 | 475 | 555 | 645 | 675 |
| | | | 360 | 369 | 480 | 560 | 652 | 680 |
| 160 | 86 | 280 | 365 | 376 | 485 | 565 | 659 | 685 |
| 170 | 100 | 290 | 370 | 383 | 490 | 570 | 666 | 690 |
| 175 | 108 | 295 | 375 | 390 | 495 | 575 | 675 | 695 |
| 180 | 115 | 300 | 380 | 397 | 500 | 580 | 680 | 700 |
| 185 | 122 | 305 | 385 | 405 | 505 | 585 | 687 | 705 |
| 190 | 129 | 310 | 390 | 412 | 510 | 590 | 695 | 710 |
| 195 | 136 | 315 | 395 | 419 | 515 | 595 | 702 | 715 |
| 200 | 143 | 320 | 400 | 426 | 520 | 600 | 709 | 720 |
| 205 | 150 | 325 | 405 | 433 | 525 | 605 | 716 | 725 |
| 210 | 157 | 330 | 410 | 440 | 530 | 610 | 723 | 730 |
| 215 | 164 | 335 | 415 | 447 | 535 | 615 | 730 | 735 |
| 220 | 171 | 340 | 420 | 454 | 540 | 620 | 737 | 740 |
| 225 | 178 | 345 | 425 | 461 | 545 | 625 | 744 | 745 |
| 230 | 185 | 350 | 430 | 468 | 550 | 630 | 751 | 750 |
| 235 | 192 | 355 | 435 | 475 | 555 | 635 | 758 | 755 |
| 240 | 199 | 360 | 440 | 482 | 560 | 640 | 765 | 760 |
| 245 | 207 | 365 | 445 | 489 | 565 | 645 | 772 | 765 |
| 250 | 214 | 370 | 450 | 496 | 570 | 650 | 779 | 770 |
| 255 | 221 | 375 | 455 | 504 | 575 | 655 | 786 | 775 |
| 260 | 228 | 380 | 460 | 511 | 580 | 660 | 794 | 780 |
| 265 | 235 | 385 | 465 | 518 | 585 | 665 | 801 | 785 |
| 270 | 242 | 390 | 470 | 525 | 590 | 670 | 808 | 790 |
| 275 | 249 | 395 | 475 | 532 | 595 | 675 | 815 | 795 |
| 280 | 256 | 400 | 480 | 539 | 600 | 680 | 822 | 800 |
| 285 | 263 | 405 | 485 | 546 | 605 | 685 | 829 | 805 |
| 290 | 270 | 410 | 490 | 553 | 610 | 690 | 836 | 810 |
| 295 | 277 | 415 | 495 | 560 | 615 | 695 | 843 | 815 |
| 300 | 284 | 420 | 500 | 567 | 620 | 700 | 850 | 820 |
| 305 | 291 | 425 | 505 | 574 | 625 | 705 | 857 | 825 |
| 310 | 298 | 430 | 510 | 581 | 630 | 710 | 864 | 830 |
| 315 | 306 | 435 | 515 | 588 | 635 | 715 | 871 | 835 |
| 320 | 313 | 440 | 520 | 596 | 640 | 720 | 878 | 840 |
| 325 | 320 | 445 | 525 | 603 | 645 | | | |
| 330 | 327 | 450 | 530 | 610 | 650 | | | |

6.4.8.4 Монтаж отводов 87° (алюминий) ø 80/125 мм



A Смещение

B Длина трубы подачи воздуха

1. Измерьте смещение (**A**), например 400 мм.
Таблица значений смещения (→ страница 47)
2. На основе этого значения определите длину трубы по таблице (**B**) = 190 мм.
◁ Из этого складывается соответствующая длина трубы отходящих газов $190 + 40 = 230$ мм

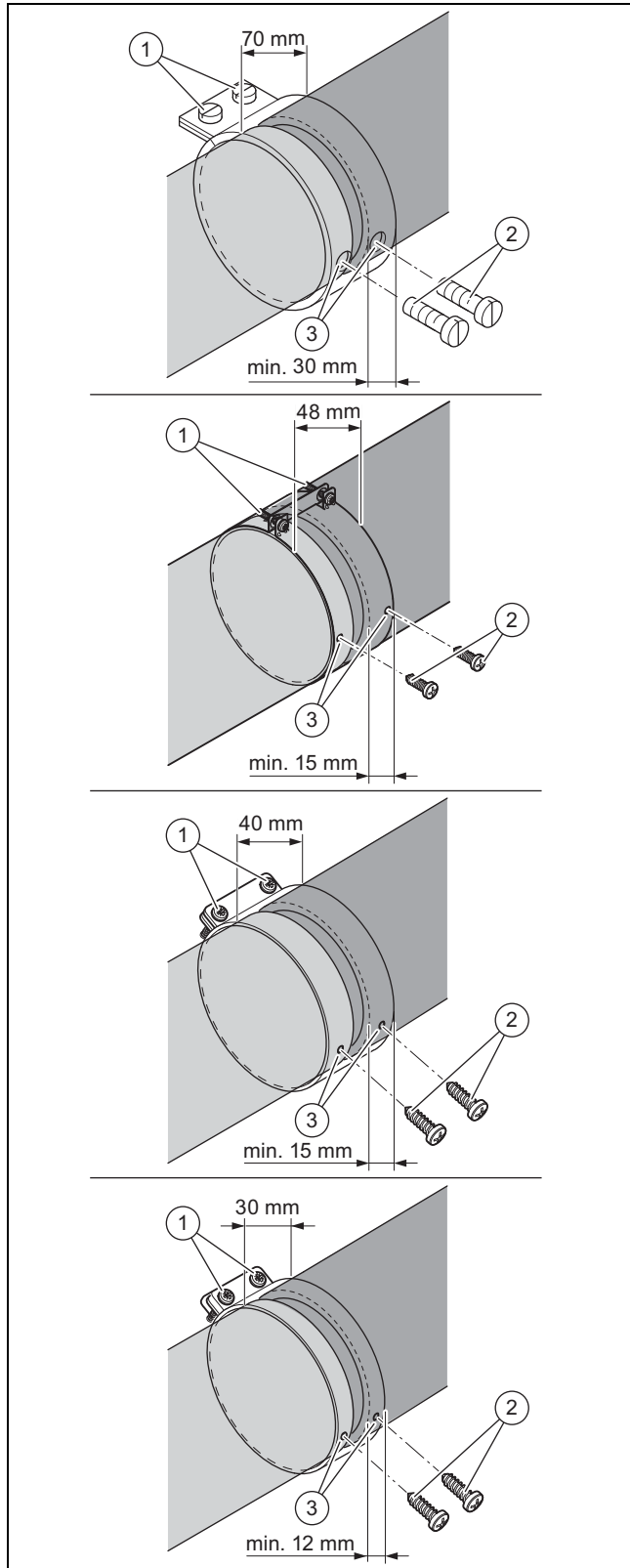
| Смещение | Длина трубы подачи воздуха | Смещение | Длина трубы подачи воздуха | Смещение | Длина трубы подачи воздуха |
|---------------|----------------------------|----------|----------------------------|----------|----------------------------|
| 200, 205, 210 | 0 | 505 | 295 | 730 | 520 |
| | | 510 | 300 | 735 | 525 |
| | | 515 | 305 | 740 | 530 |
| от 210 до 310 | невозможно | 520 | 310 | 745 | 535 |
| | | 525 | 315 | 750 | 540 |
| | | 530 | 320 | 755 | 545 |
| 310 | 100 | 535 | 325 | 760 | 550 |
| 315 | 105 | 540 | 330 | 765 | 555 |
| 320 | 110 | 545 | 335 | 770 | 560 |
| 325 | 115 | 550 | 340 | 775 | 565 |
| 330 | 120 | 555 | 345 | 780 | 570 |
| 335 | 125 | 560 | 350 | 785 | 575 |
| 340 | 130 | 565 | 355 | 790 | 580 |
| 345 | 135 | 570 | 360 | 795 | 585 |
| 350 | 140 | 575 | 365 | 800 | 590 |
| 355 | 145 | 580 | 370 | 805 | 595 |
| 360 | 150 | 585 | 375 | 810 | 600 |
| 365 | 155 | 590 | 380 | 815 | 605 |
| 370 | 160 | 595 | 385 | 820 | 610 |
| 375 | 165 | 600 | 390 | 825 | 615 |
| 380 | 170 | 605 | 395 | 830 | 620 |
| 385 | 175 | 610 | 400 | 835 | 625 |
| 390 | 180 | 615 | 405 | 840 | 630 |
| 395 | 185 | 620 | 410 | 845 | 635 |
| 400 | 190 | 625 | 415 | 850 | 640 |
| 405 | 195 | 630 | 420 | 855 | 645 |
| 410 | 200 | 635 | 425 | 860 | 650 |
| 415 | 205 | 640 | 430 | 865 | 655 |
| 420 | 210 | 645 | 435 | 870 | 660 |
| 425 | 215 | 650 | 440 | 875 | 665 |
| 430 | 220 | 655 | 445 | 880 | 670 |
| 435 | 225 | 660 | 450 | 885 | 675 |
| 440 | 230 | 665 | 455 | 890 | 680 |

6 Система воздуховодов/дымоходов

| Смещение | Длина трубы подачи воздуха | Смещение | Длина трубы подачи воздуха | Смещение | Длина трубы подачи воздуха |
|----------|----------------------------|----------|----------------------------|----------|----------------------------|
| 445 | 235 | 670 | 460 | 895 | 685 |
| 450 | 240 | 675 | 465 | 900 | 690 |
| 455 | 245 | 680 | 470 | 905 | 695 |
| 460 | 250 | 685 | 475 | 910 | 700 |
| 465 | 255 | 690 | 480 | 915 | 705 |
| 470 | 260 | 695 | 485 | 920 | 710 |
| 475 | 265 | 700 | 490 | 925 | 715 |
| 480 | 270 | 705 | 495 | 930 | 720 |
| 485 | 275 | 710 | 500 | 935 | 725 |
| 490 | 280 | 715 | 505 | 940 | 730 |
| 495 | 285 | 720 | 510 | | |
| 500 | 290 | 725 | 515 | | |

6.4.8.5 Монтаж трубных хомутов воздуховода

1. Соедините все стыки трубными хомутами воздуховода:



2. Надвиньте трубный хомут воздуховода на стык труб воздуховода и затяните винты (1).

- Зазор между трубами воздуховода: ≤ 5 мм



Опасность!

Опасность отравления из-за утечки отходящих газов!

Отходящие газы могут выходить через поврежденную трубу отходящих газов.

- ▶ Старайтесь не повредить трубу отходящих газов при сверлении.

3. Через отверстия в трубном хомуте воздуховода (3) просверлите отверстия в трубе воздуховода.



Опасность!

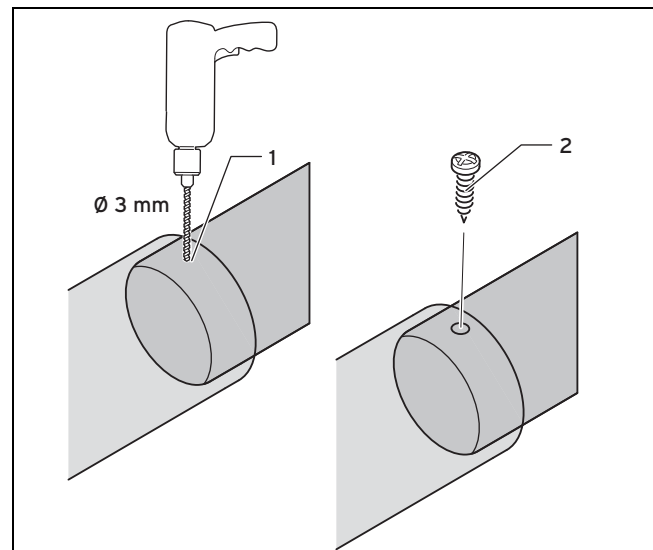
Опасность отравления из-за утечки отходящих газов!

При неплотном соединении труб возможна утечка отходящих газов.

- ▶ Фиксируйте хомуты и трубы подачи воздуха с помощью винтов из комплекта поставки.

4. Вставьте предохранительные винты (2).

6.4.8.6 Фиксация телескопического удлинения



Опасность!

Опасность отравления из-за утечки отходящих газов!

Отходящие газы могут выходить через поврежденную трубу отходящих газов.

- ▶ Старайтесь не повредить трубу отходящих газов при сверлении.

1. Просверлите отверстие (1) в надвинутых друг на друга воздуховодах.

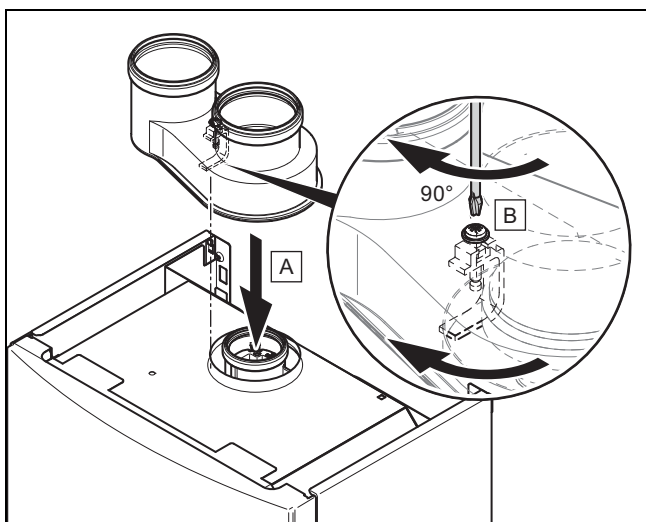
6 Система воздухопроводов/дымоходов

– Диаметр: 3 мм

- Прикрутите воздухопроводы винтом (2).

6.4.9 Раздельный монтаж системы воздухопроводов/дымоходов \varnothing 80/80 мм

Монтаж присоединительного элемента для раздельного подключения



Осторожно!

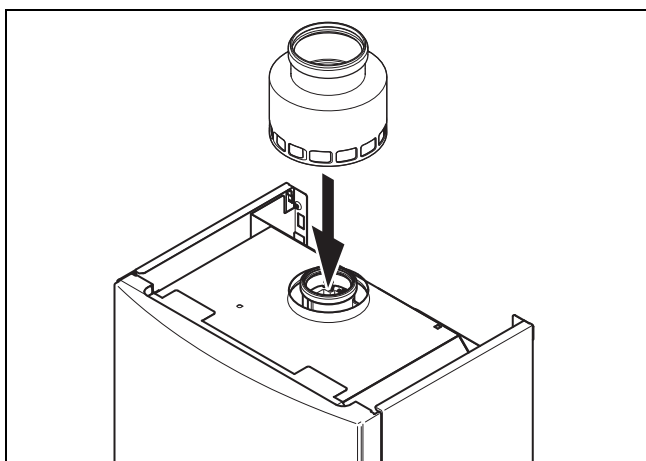
Риск материального ущерба из-за неправильно выбранного подключения!

Если вы перепутаете подвод воздуха и отвод отходящих газов, это может привести к повреждению теплогенератора.

- ▶ Следите за правильным подключением подвода воздуха и отвода отходящих газов.

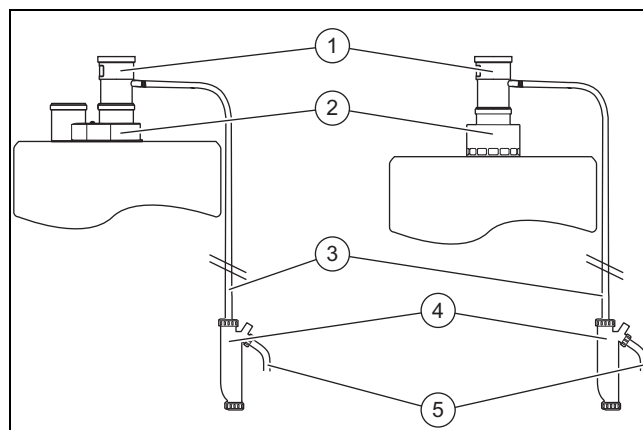
- Определите, с какой стороны должен находиться патрубок для подключения воздухопровода.
- Выполните монтаж присоединительного элемента для раздельного подключения к изделию.

Монтаж присоединительного элемента 60/80 мм с отверстиями для забора воздуха



- Наденьте присоединительный элемент на присоединительный патрубок отходящих газов изделия.

Монтаж отвода конденсата



- Вставьте отвод конденсата (1) в присоединительный элемент (2).
- Наденьте дренажный шланг (3) на отвод конденсата.
- Зафиксируйте место стыка с помощью хомута.
- Зафиксируйте сифон (4) на стене.
- Другой конец шланга вставьте в сифон.
 - При этом необходимо использовать сифон и дренажный шланг, которые входят в комплект поставки.
 - Длина шланга позволяет выполнять монтаж под изделием.
- Соедините дренажный шланг (3) с сифоном (4).



Осторожно!

Риск материального ущерба из-за неправильно выполненного подключения.

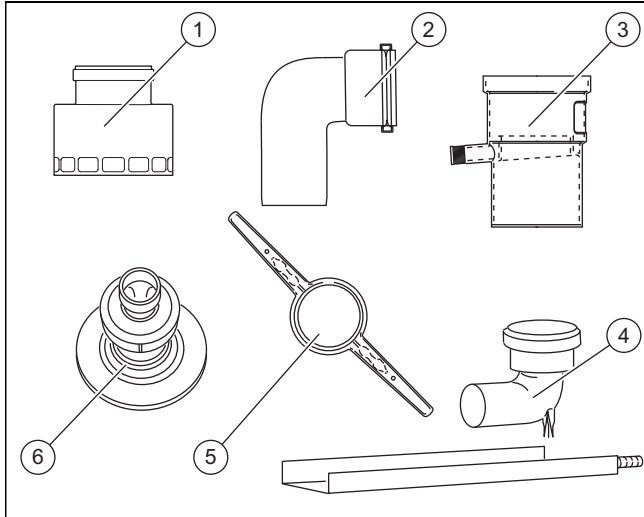
Герметичное соединение между отводом конденсата и канализационной системой, может привести к обратному воздействию канализационной системы на изделие.

- ▶ Отвод конденсата и канализационную систему необходимо соединять с разрывом и иметь открытый слив в канализационную систему (например, с помощью воронкообразного сифона или открытого канализационного стока).
- ▶ Запрещается укорачивать или зажимать дренажный шланг.

- Соедините сифон с канализационной системой дома (5).
 - Запрещается использовать изделия из меди или латуни. Подходящие материалы перечислены в части 4 DIN 1986.
- Перед вводом в эксплуатацию заполните сифон водой.

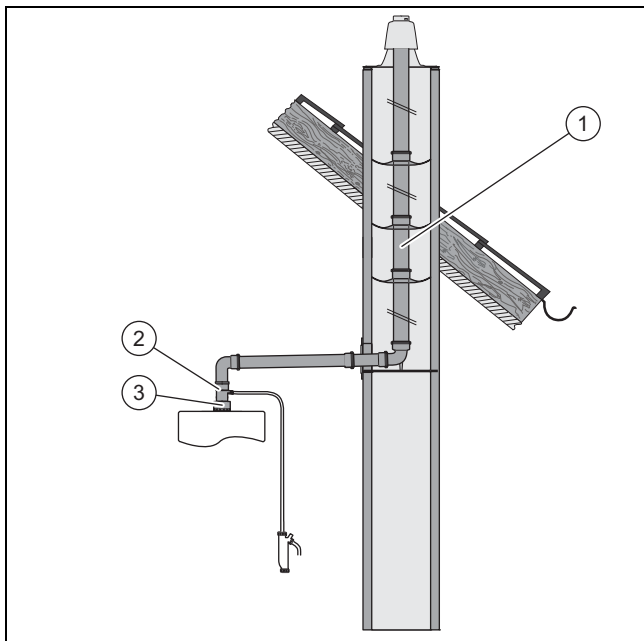
6.4.10 Подключение к системе дымоходов Ø 80 мм - с забором воздуха из помещения

6.4.10.1 Комплект поставки



- | | | | |
|---|---------------------------|---|------------------------------|
| 1 | Присоединительный элемент | 4 | Отвод 87° с опорной консолью |
| 2 | Отвод 87° | 5 | Распорка |
| 3 | Отвод конденсата | 6 | Оголовок шахты |

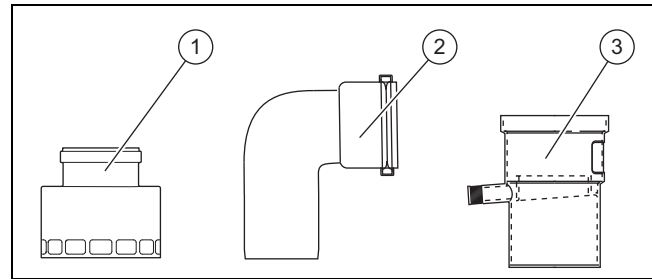
6.4.10.2 Монтаж патрубка



1. Выполните монтаж присоединительного элемента (3).
2. Выполните монтаж отвода конденсата (2).
3. Выполните монтаж системы дымоходов (1).

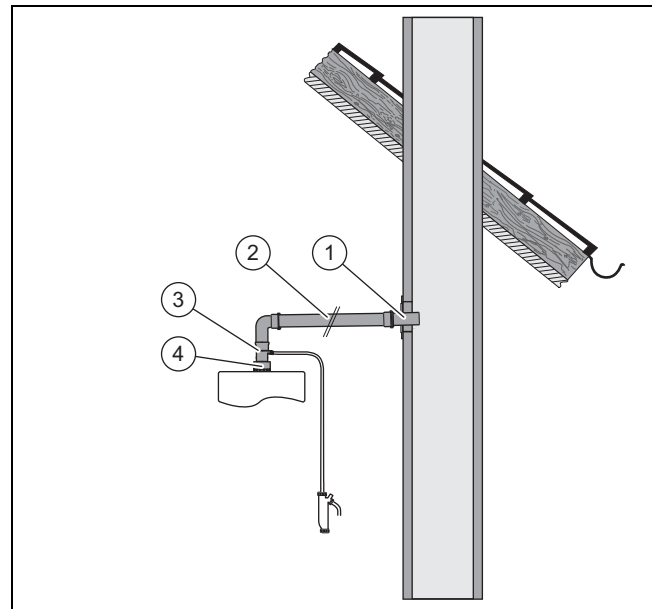
6.4.11 Подключение к влагостойкой системе дымоходов в режиме разрежения - с забором воздуха из помещения

6.4.11.1 Комплект поставки



- | | | | |
|---|---------------------------|---|------------------|
| 1 | Присоединительный элемент | 2 | Отвод 87° |
| | | 3 | Отвод конденсата |

6.4.11.2 Монтаж патрубка



1. Определите место установки отопительного аппарата.
2. Пробурите отверстие.
3. Выполните монтаж присоединительного элемента (4).
4. Установите трубу отвода отработавших газов (1).
5. Загерметизируйте трубу отвода отработавших газов подходящим материалом.
6. Выполните монтаж отвода конденсата (3).
7. Выполните монтаж системы дымоходов (2).



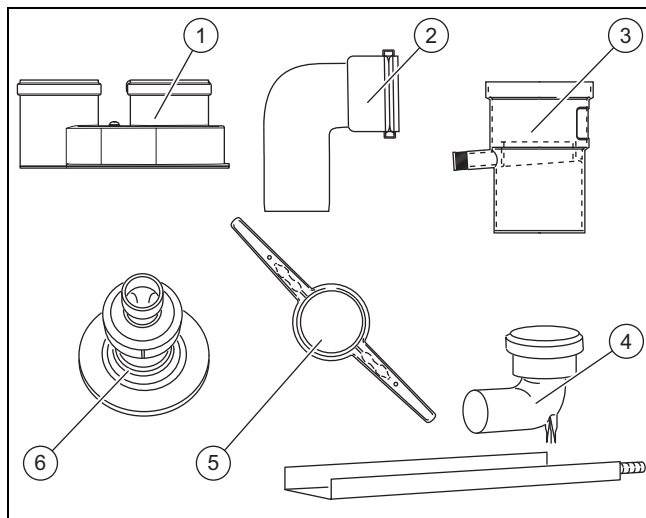
Указание

Если сверху недостаточно монтажного пространства, можно установить отвод конденсата на горизонтальной части трубы отвода отработавших газов, сразу за угловым отводом.

6 Система воздухопроводов/дымоходов

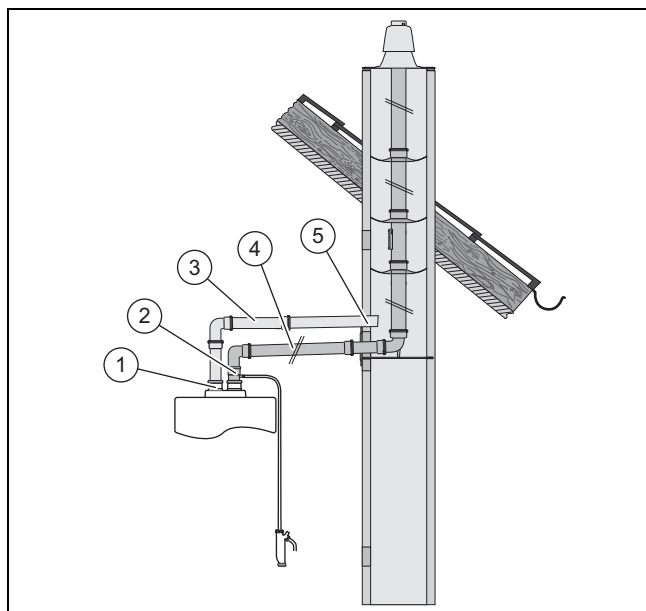
6.4.12 Подключение к системе дымоходов DN 80, с забором воздуха через концентрическую шахту - не из помещения

6.4.12.1 Комплект поставки



- | | | | |
|---|---------------------------|---|------------------------------|
| 1 | Присоединительный элемент | 4 | Отвод 87° с опорной консолью |
| 2 | Отвод 87° | 5 | Распорка |
| 3 | Отвод конденсата | 6 | Оголовок шахты |

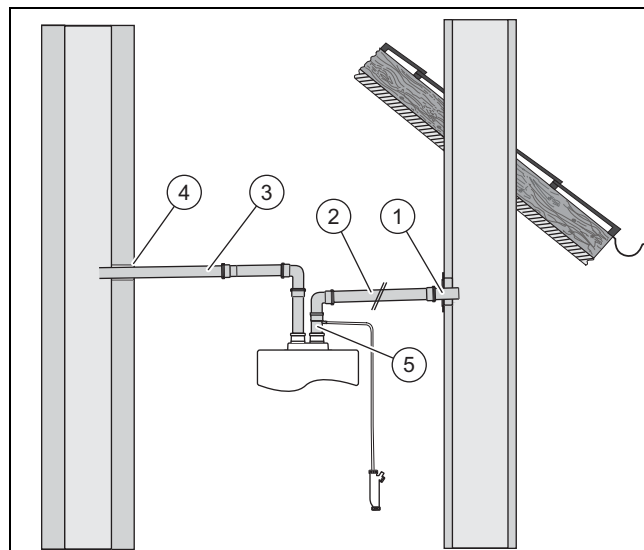
6.4.12.2 Монтаж патрубка



1. Выполните монтаж присоединительного элемента (1).
2. Определите место установки (5) воздуховода.
3. Пробурите отверстие.
4. Вставьте трубу воздуховода во вход в шахту.
5. Закрепите трубу подачи воздуха цементным раствором.
6. Дайте цементному раствору затвердеть.
7. Выполните монтаж отвода конденсата (2).
8. Выполните монтаж системы дымоходов (4).
9. Выполните монтаж воздуховода (3).

6.4.13 Подключение к системе дымоходов в режиме разрежения, с забором воздуха через вторую шахту - не из помещения

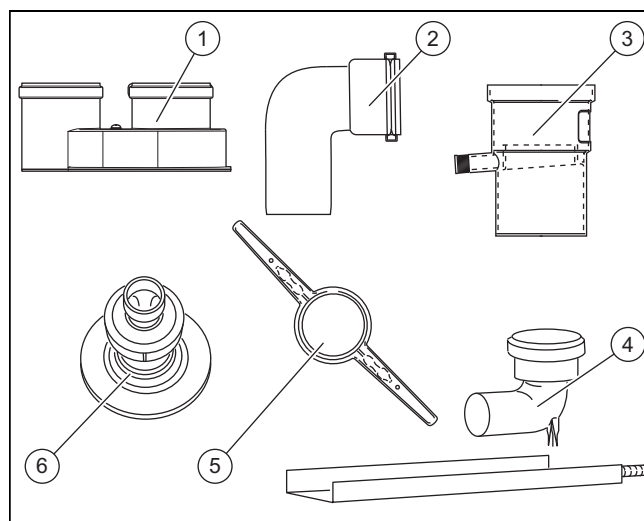
6.4.13.1 Монтаж патрубка



1. Вставьте в шахту трубу отвода отработавших газов (1).
2. Загерметизируйте трубу отвода отработавших газов подходящим материалом.
3. Определите место установки (4) воздуховода в шахте.
4. Пробурите отверстие.
5. Вставьте трубу воздуховода во вход в шахту.
6. Закрепите трубу подачи воздуха цементным раствором.
7. Дайте цементному раствору затвердеть.
8. Выполните монтаж отвода конденсата (5).
9. Выполните монтаж системы дымоходов (2).
10. Выполните монтаж воздуховода (3).

6.4.14 Монтаж системы дымоходов DN 80

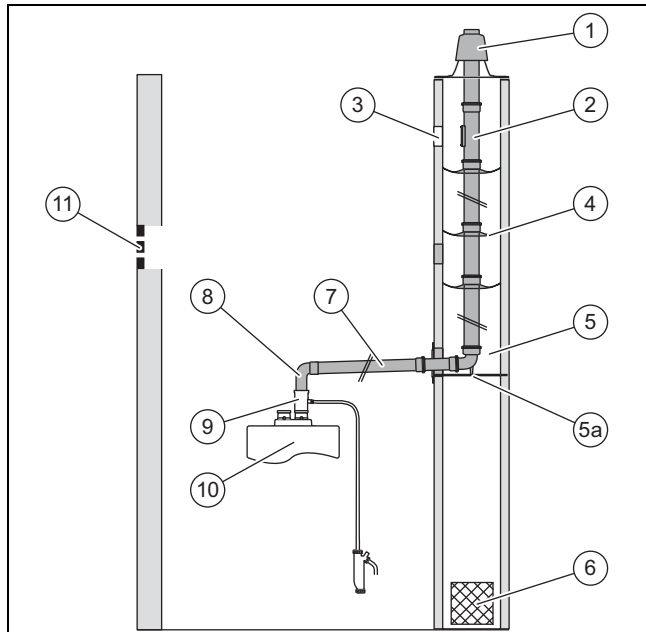
6.4.14.1 Комплект поставки



- | | | | |
|---|---------------------------|---|------------------|
| 1 | Присоединительный элемент | 2 | Отвод 87° |
| | | 3 | Отвод конденсата |

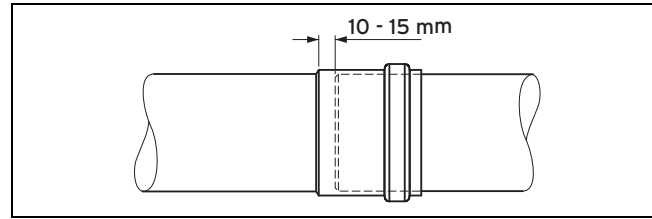
- 4 Отвод 87° с опорной консолью
- 5 Распорка
- 6 Оголовок шахты

6.4.14.2 Указания по монтажу



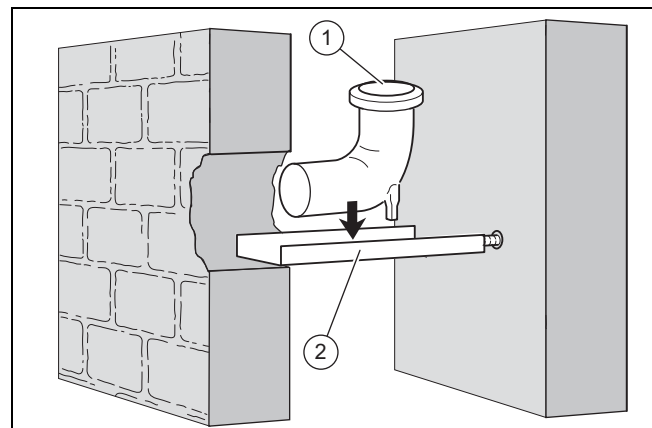
- | | |
|---------------------------------------|------------------------------------|
| 1 Оголовок шахты | 6 Вентиляционное отверстие в шахте |
| 2 Удлинитель с ревизионным отверстием | 7 Прямые удлинители |
| 3 Ревизионное отверстие в шахте | 8 Отвод 87° |
| 4 Распорка | 9 Отвод конденсата |
| 5 Отвод 87° с опорной шиной (5a) | 10 Изделие |
| | 11 Вентиляция помещения |

- ▶ Соблюдайте расстояние от дымохода до деталей из горючих материалов.
 - Минимальное расстояние: 5 см
- ▶ Внутри зданий дымоход следует прокладывать только в помещениях, постоянно проветриваемых снаружи.
 - Размер поперечного сечения отверстия в свету, зависит от мощности теплогенератора: $\geq 150 \text{ см}^2$
 - Если достаточное проветривание помещений невозможно, то выберите концентрическую систему воздуховодов/дымоходов.
- ▶ Если вы не используете шахту для подачи воздуха для горения, то дымоход должен вентилироваться в шахте по всей длине и по всей окружности. Для этого в шахте нужно сделать вентиляционное отверстие.
 - Размер вентиляционного отверстия: $\geq 150 \text{ см}^2$
- ▶ Прокладывайте горизонтальный дымоход под уклоном к теплогенератору.
 - Уклон к теплогенератору: $\geq 3^\circ$



- ▶ Вставьте друг в друга трубы между изделием и вертикальной деталью дымохода до упора.
- ▶ Кроме того, соблюдайте Общие указания по безопасности, приведенные в главе „Безопасность”.

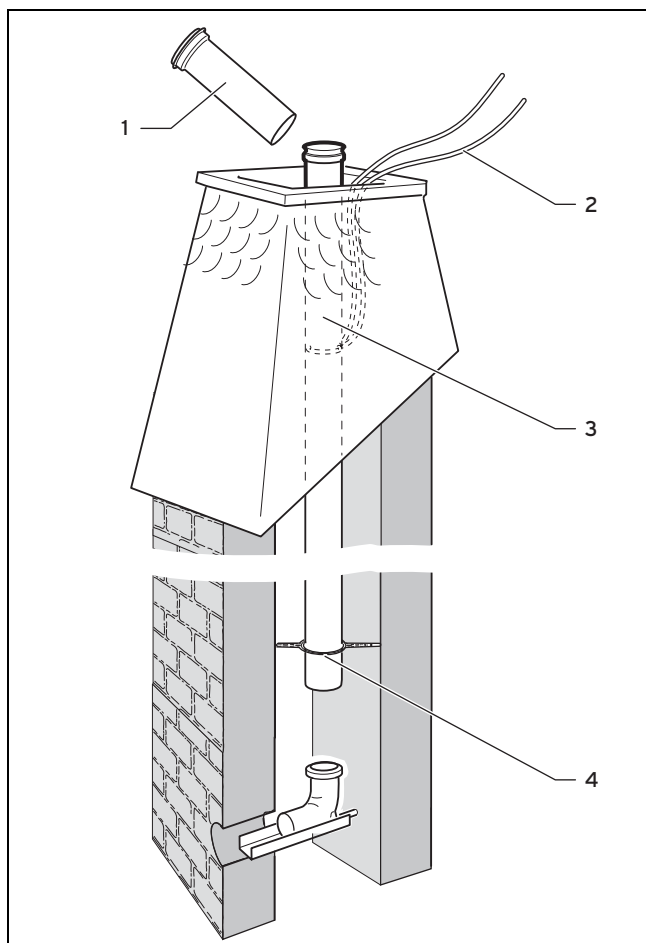
6.4.14.3 Монтаж опорной шины и отвода с опорной консолью



1. Определите место установки.
2. Выполните в шахте проход достаточного размера.
3. Просверлите отверстие в задней стенке шахты.
4. При необходимости обрежьте опорную шину (2).
5. Закрепите опорный отвод (1) на опорной шине таким образом, чтобы после монтажа дымоход расположился по центру шахты.
6. Вставьте в шахту опорную шину с опорным отводом.
 - В большинстве случаев опорный отвод можно опустить сверху с помощью удлинений.

6 Система воздухопроводов/дымоходов

6.4.14.4 Монтаж жесткого дымохода в шахте



1. Опустите первый дымоход (3) с помощью стропы (2) вниз насколько, чтобы можно было надеть следующий (1).
2. Через интервалы не более 4 м наденьте на дымоходы распорки (4).
 - Не устанавливайте распорки у шахт диаметром 113 - 120 мм или со стороной 100 - 110 мм при прямоугольном сечении.
3. Если вы встроили в жесткий дымоход смотровое отверстие, то дополнительно установите по одной распорке перед и за смотровым отверстием.
4. Продолжайте надевать трубы до тех пор, пока самая нижняя труба не войдет в отвод с опорной консолью и положение самой верхней трубы не позволит смонтировать оголовок шахты.
 - Сторона трубы отходящих газов с муфтой должна быть направлена вверх.
5. Уберите стропу из шахты.
6. Смонтируйте оголовок шахты.

6.4.14.5 Монтаж оголовка шахты из полипропилена

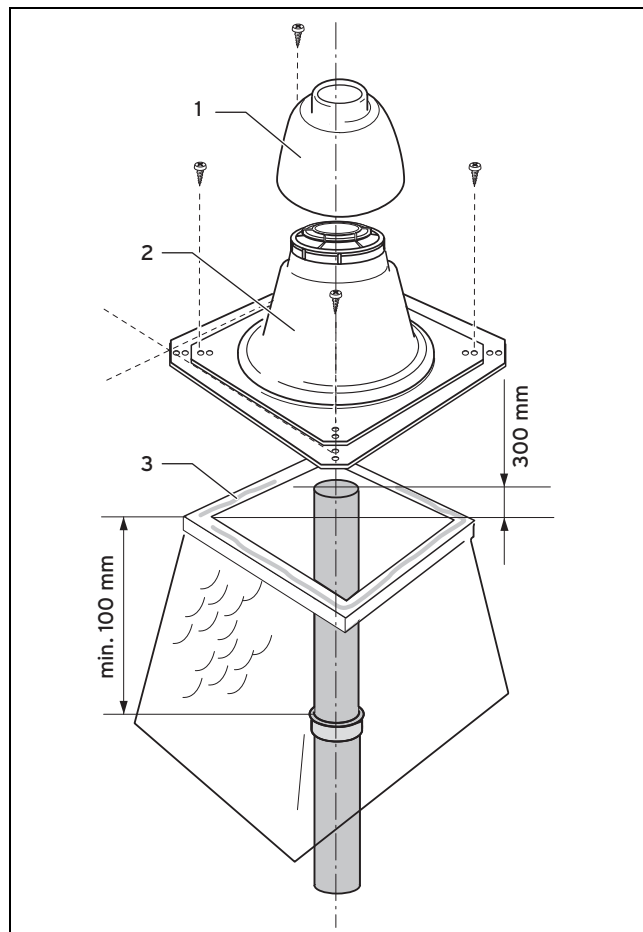


Осторожно!

Опасность повреждения в результате теплового расширения!

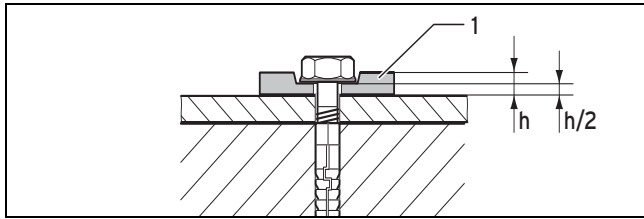
Вследствие теплового расширения дымохода крышка может иногда подниматься на высоту до 2 см!

- Убедитесь в наличии достаточного свободного пространства над крышкой.

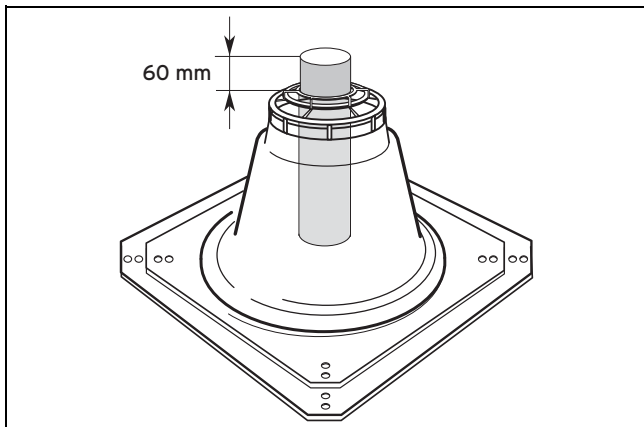


- | | | | |
|---|-----------|---|------------|
| 1 | Кожух | 3 | Край устья |
| 2 | Основание | | |

1. Когда будет вставлен самый верхний дымоход, снимите муфту трубы и обрежьте трубу до нужной длины.
 - Над входом в шахту должно быть еще 300 мм дымохода.
2. Удалите с дымохода заусенцы.
3. Промажьте край устья (3) силиконом.



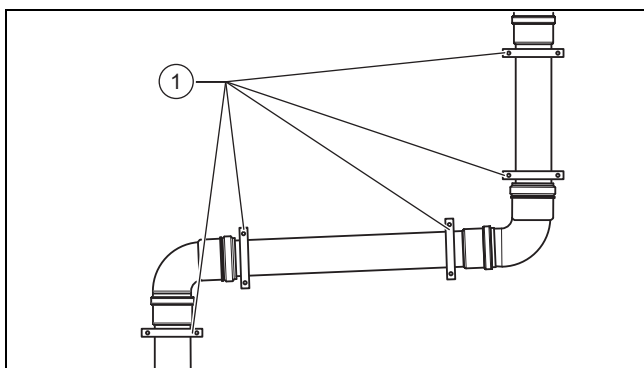
4. Закрепите основание оголовка шахты четырьмя винтами на краю устья.
5. Для уравнивания растяжения материала обязательно используйте 4 гибкие прокладные шайбы (1).
6. Сожмите прокладные шайбы на 50% ($h/2$).
7. При необходимости можно уменьшить основание оголовка шахты пилой.



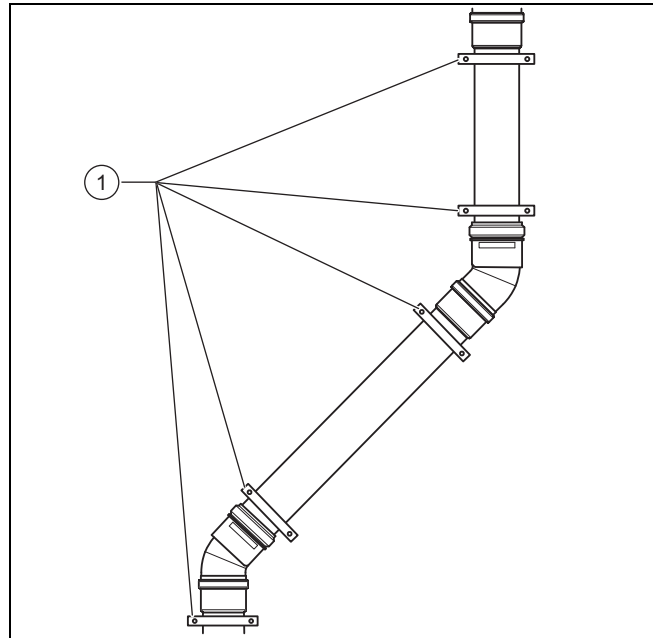
8. Проверьте, чтобы над основанием оголовка шахты выступало 60 мм.
9. Вставьте колпак (1) оголовка шахты (2) вставным концом в верхний конец жесткого дымохода и вдавите внутрь.

6.4.14.6 Монтаж горизонтального дымохода/воздуховода

1. Смонтируйте удлинения (7), начиная с шахты или стены в сторону прибора.
2. При необходимости укоротите удлинители с помощью пилы.
3. Смонтируйте на каждую удлиняющую трубу по одному крепежному хомуту непосредственно возле муфты.



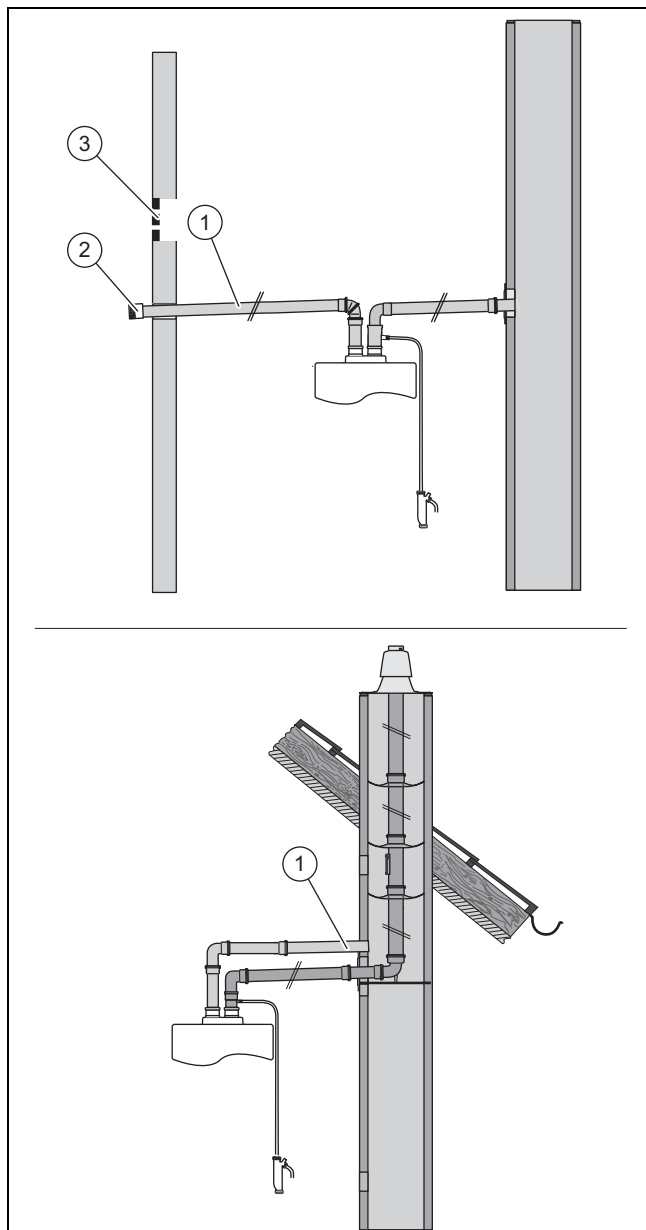
4. Смонтируйте на удлинителе после каждого отвода 87° дополнительный хомут (1).



5. Смонтируйте на удлинителе после каждого отвода 45° дополнительный хомут (1).
6. В последнюю очередь вставьте отводы (8) или смотровые тройники (9) воздуховода и дымохода в соответствующие патрубки прибора.
 - Не перепутайте приточную (воздух) и выпускную (отходящие газы) стороны.

7 Управление

6.4.14.7 Монтаж шахтного/стенового патрубка для воздуховода (работа без забора воздуха из помещения)



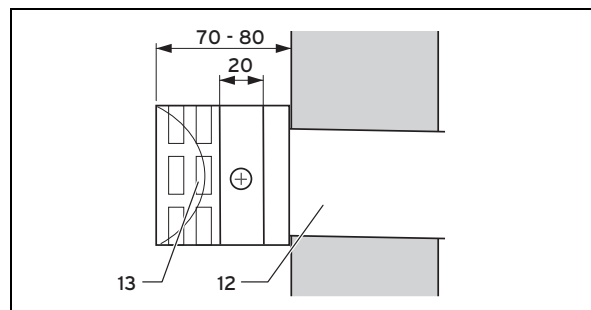
- | | | | |
|---|----------------------|---|---------------------------|
| 1 | Труба подачи воздуха | 3 | Вентиляция помеще- ния |
| 2 | Защита от ветра | | |

1. Определите место установки подачи воздуха для горения в наружной стене или в стенке шахты.

2. Альтернатива 1 / 2

Условие: Подача воздуха для горения от наружной стены

- ▶ Снимите муфту воздуховода (1), на который монтируется защита (2) от ветра.



- ▶ Наденьте защиту от ветра (2) примерно на 20 мм на воздуховод (1).
- ▶ Зафиксируйте защиту от ветра прилагаемым винтом.
- ▶ Закрепите воздуховод цементным раствором изнутри и снаружи.
- ▶ Дайте цементному раствору затвердеть.
- ▶ С обеих сторон (изнутри и снаружи) наружной стены установите на воздуховоде по одной накладке (арт. № 0020199433). В качестве альтернативы можно применить трубу воздуховода с защитной решеткой (арт. № 0020199438).

2. Альтернатива 2 / 2

Условие: Вывод трубы подачи воздуха для горения из шахты

- ▶ Вставьте воздуховод (1) во вход в шахту таким образом, чтобы наружный конец оказался заподлицо с внутренней стенкой шахты.
- ▶ Закрепите трубу подачи воздуха цементным раствором.
- ▶ Дайте цементному раствору затвердеть.
- ▶ Смонтируйте накладку (арт. № 0020199433) в шахте.






7 Управление

7.1 Применение кодов диагностики

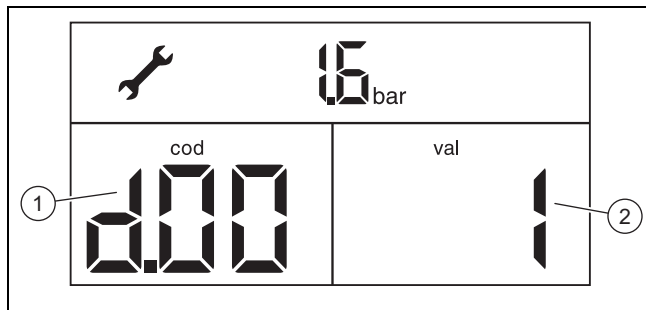
Вы можете использовать параметры, обозначенные в таблице кодов диагностики как настраиваемые, чтобы отрегулировать изделие в соответствии с характеристиками системы и потребностями клиента.

Коды диагностики – обзор (→ страница 68)

7.1.1 Активация кодов диагностики

1. Нажмите клавишу  и удерживайте ее 7 секунд.
 - ◀ На дисплее отобразится 88.
2. Настройте код с помощью  или  ().
 - ◀ Код доступа для монтажников: (96).
 - ◀ Код доступа для сервисных инженеров: (35) .
3. Для подтверждения нажмите кнопку .
 - ◀ На дисплее отобразится 888.

7.1.2 Настройка кода диагностики



1. С помощью или () выберите нужный код диагностики (1).
2. С помощью или () настройте требуемое значение (2).
3. Выполните те же действия для всех параметров, которые необходимо изменить.
4. Нажмите и удерживайте ее 3 секунды, чтобы завершить конфигурацию кодов диагностики.

7.2 Использование тестовых программ

Тестовые программы (→ страница 73)

7.2.1 Активация тестовых программ

1. Одновременно нажмите и () и удерживайте 3 секунды.
 - ◁ На дисплее отобразится .
2. С помощью или () выберите нужную тестовую программу.
3. Для подтверждения нажмите кнопку .
 - ◁ Запустится выбранная тестовая программа.
4. Нажмите кнопку , для завершения тестовой программы.
5. Нажмите клавишу и удерживайте ее 3 секунды, чтобы вернуться к основной индикации.



Указание

Если вы в течение 15 минут не нажмете ни одну из кнопок, выполняемая программа будет автоматически остановлена и появится основная индикация.

7.3 Индикация кодов состояния

Коды состояния показывают текущее рабочее состояние устройства.

Коды состояния – обзор (→ страница 74)

7.3.1 Вызов кодов состояния

1. Одновременно нажмите () и () и удерживайте 3 секунды.

Коды состояния – обзор (→ страница 74)

- ◁ Текущее рабочее состояние **S.XX** отображается на дисплее.
2. Чтобы вернуться к основной индикации, нажмите .

8 Ввод в эксплуатацию

8.1 Включение изделия

- ▶ Нажмите .
- ◁ На дисплее отображается основная индикация.

8.2 Подготовка греющей воды



Осторожно!

Риск материального ущерба вследствие добавления в греющую воду антифриза или средств для защиты от коррозии!

Антифриз и средства для защиты от коррозии могут причинить изменения уплотнений, вызвать появление шумов при работе в режиме отопления и, возможно, причинить дальнейший косвенный ущерб.

- ▶ Не используйте антифриз и средства для защиты от коррозии.

8.3 Защита от недостаточного давления воды

Для надлежащей эксплуатации системы отопления показания столбцовой диаграммы на дисплее должны находиться примерно посередине (между предельными значениями, обозначенными пунктиром). Это соответствует давлению наполнения между 0,1 МПа и 0,2 МПа (от 1,0 бар до 2,0 бар).

Если система отопления располагается на нескольких этажах, могут потребоваться более высокие значения давления наполнения, позволяющие избежать попадания воздуха в систему отопления.

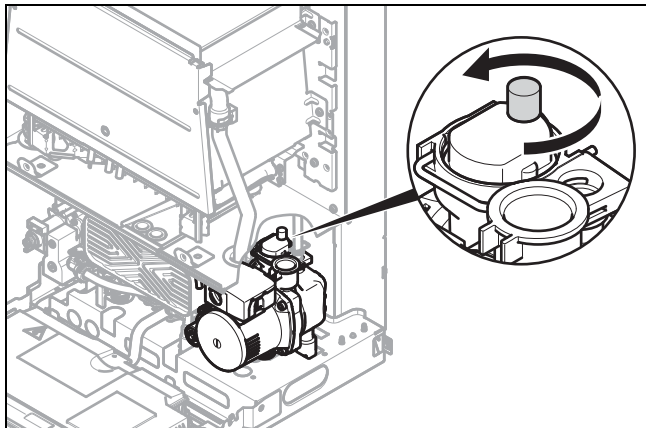
При выходе за нижний предел 0,08 МПа (0,8 бар) давления наполнения изделие сигнализирует о недостаточном давлении, отображая на дисплее мигающими символами значение давления. Если давление наполнения выходит за нижний предел 0,05 МПа (0,5 бар), изделие выключается. На дисплее отображается **F.22**.

- ▶ Для повторного ввода в эксплуатацию долейте греющую воду.
 - ◁ До достижения давления 0,11 МПа (1,1 бар) или выше на дисплее мигающими символами отображается значение давления.

8 Ввод в эксплуатацию

8.4 Наполнение системы отопления

1. Демонтируйте переднюю облицовку. (→ страница 16)
2. Перед наполнением системы отопления промойте ее.
3. Поверните блок электроники вниз.



4. Снимите колпачок быстродействующего воздухоотводчика.
 - Обороты: 1 ... 2
5. Поднимите блок электроники вверх и защелкните его.
6. Выберите тестовую программу **P.05**.
 - ◁ Приоритетный переключающий клапан перемещается в среднее положение, насосы не работают и изделие не переходит к работе в режиме отопления.

Действительность: изделие только с режимом отопления

- ▶ Соедините кран заполнения и опорожнения системы отопления согласно стандарту с линией подачи греющей воды.
 - ▶ Откройте линию горячего водоснабжения.
7. Откройте все термостатические вентили радиаторов отопления и, если нужно, сервисные краны.

Действительность: изделие только с режимом отопления

- ▶ Откройте кран заполнения и опорожнения так, чтобы греющая вода пошла в систему отопления.

Действительность: изделие с режимами отопления и ГВС

- ▶ Медленно открывайте кран заполнения на нижней стороне прибора, чтобы вода начала поступать в систему отопления.
8. Удаляйте из системы воздух на самом нижнем радиаторе, до тех пор, пока из вентиля для выпуска воздуха не пойдет вода без пузырьков.
 9. Удаляйте воздух из остальных радиаторов отопления до тех пор, пока система отопления не наполнится греющей водой полностью.
 10. Заливайте греющую воду до тех пор, пока не будет достигнуто требуемое давление наполнения.

Действительность: изделие только с режимом отопления

- ▶ Перекройте кран заполнения и опорожнения и линию подачи греющей воды.

Действительность: изделие с режимами отопления и ГВС

- ▶ Перекройте кран заполнения на нижней стороне прибора.
11. Проверьте все подключения и всю систему отопления на присутствие негерметичностей.

8.5 Удаление воздуха из системы отопления

1. Выберите тестовую программу **P.06**.
 - ◁ Изделие не работает, внутренний насос работает повторно-кратковременно и удаляет воздух из отопительного контура.
 - ◁ На дисплее отображается давление наполнения системы отопления.
2. Следите за тем, чтобы давление наполнения системы отопления не упало ниже минимального давления наполнения.
 - $\geq 0,08$ МПа ($\geq 0,80$ бар)
3. Убедитесь, что давление наполнения системы отопления как минимум на $0,02$ МПа ($0,2$ бар) превышает противодавление расширительного бака (ADG) ($P_{\text{система}} \geq P_{\text{ADG}} + 0,02$ МПа ($0,2$ бар)).

Давление наполнения системы отопления слишком низкое

 - ▶ Наполните систему отопления. (→ страница 58)
4. Если после завершения тестовой программы **P.06** в системе отопления находится еще слишком много воздуха, запустите тестовую программу снова.

8.6 Наполнение системы горячего водоснабжения и удаление из нее воздуха

Действительность: изделие с режимами отопления и ГВС

1. Откройте запорный вентиль холодной воды на изделии и все вентили разбора горячей воды.
2. Наполняйте систему горячего водоснабжения, пока не начнет выходить вода.
 - ◁ Система горячего водоснабжения наполнена, и из нее удален воздух.
3. Проверьте герметичность всех подключений и всей системы горячего водоснабжения.

8.7 Проверка и адаптация настройки газового тракта

8.7.1 Проверка заводской настройки газового тракта

Обеспечиваемое изделием сгорание проверено на заводе-изготовителе. Изделие предварительно настроено на вид газа, указанный на маркировочной табличке.

- ▶ Проверьте данные о виде газа на маркировочной табличке и сравните их с имеющимся на месте монтажа видом газа.

Условия: Исполнение изделия **не соответствует** местному типу газа

- ▶ Не вводите изделие в эксплуатацию.
- ▶ Для переналадки на другой вид газа используйте набор для переналадки и соответствующее руководство из этого набора.

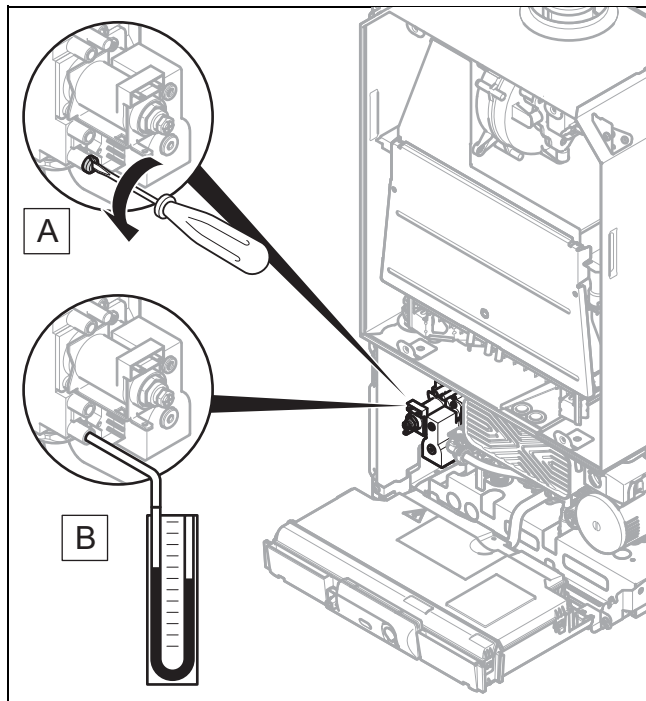
- ▶ Выполните переключение на другой вид газа, как описано в руководстве по переналадке.

Условия: Исполнение изделия **соответствует** местному типу газа

- ▶ Действуйте в соответствии со следующим описанием.

8.7.2 Проверка давления газа на входе (динамическое давление газа)

1. Перекройте газовый запорный кран.
2. Поверните блок электроники вниз.



3. С помощью отвертки выкрутите уплотнительный винт из отверстия для измерительного прибора газовой арматуры.
4. Подключите манометр к ниппелю для проведения измерений.
 - Материалы для работы: U-образный манометр
 - Материалы для работы: Цифровой манометр
5. Поднимите блок электроники вверх и защелкните его.
6. Откройте газовый запорный кран.
7. Введите изделие в эксплуатацию, используя тестовую программу P.01.
8. Измерьте давление газа на входе относительно атмосферного давления.

Допустимое динамическое давление на входе в аппарат

| | | | |
|-----------|---------------|-----|---|
| Казахстан | Природный газ | G20 | 1,3 ... 2,5 кПа (13,0 ... 25,0 мбар) |
| | Сжиженный газ | G31 | 2,5 ... 3,5 кПа (25,0 ... 35,0 мбар) |

| | | | |
|--------|---------------|-----|---|
| Россия | Природный газ | G20 | 1,3 ... 2,5 кПа (13,0 ... 25,0 мбар) |
| | Сжиженный газ | G31 | 2,5 ... 3,5 кПа (25,0 ... 35,0 мбар) |

Давление газа на входе не в допустимом диапазоне

- ▶ Если вам не удастся устранить ошибку, обратитесь в предприятие газоснабжения.
 - ▶ Перекройте газовый запорный кран.
9. Выведите прибор из эксплуатации на короткое время.
 10. Перекройте газовый запорный кран.
 11. Снимите манометр.
 12. Затяните винт ниппеля для проведения измерений.
 13. Откройте газовый запорный кран.
 14. Проверьте измерительный штуцер на газовую герметичность.

Условия: Давление газа на входе не в допустимом диапазоне



Осторожно!

Вероятность материального ущерба и эксплуатационные нарушения из-за неправильного давления газа на входе!

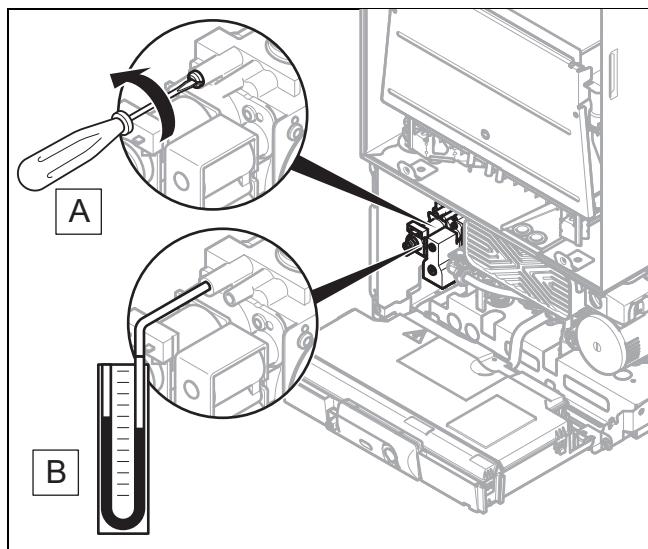
Если давление газа на входе находится за пределами допустимого диапазона, это может вызвать неполадки во время эксплуатации и повреждениям изделия.

- ▶ Не выполняйте на изделии никаких настроек.
 - ▶ Не вводите изделие в эксплуатацию.
- ▶ Если вам не удастся устранить ошибку, обратитесь в предприятие газоснабжения.
 - ▶ Перекройте газовый запорный кран.

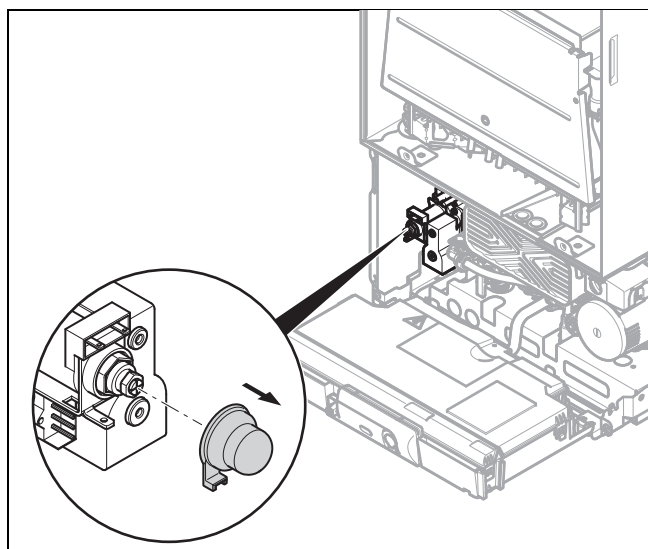
8.7.3 Проверка максимальной тепловой нагрузки

1. Выведите прибор из эксплуатации на короткое время.
2. Поверните блок электроники вниз.

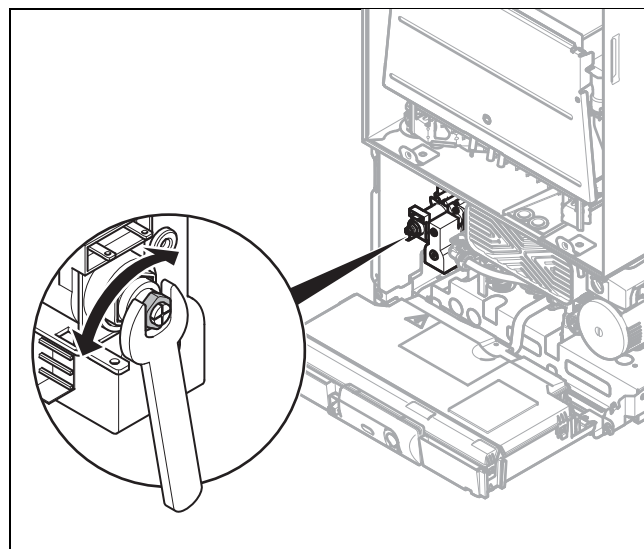
8 Ввод в эксплуатацию



3. Отпустите уплотнительный винт.
4. Подключите манометр к ниппелю для проведения измерений.
 - Материалы для работы: U-образный манометр
 - Материалы для работы: Цифровой манометр
5. Поднимите блок электроники вверх и защелкните его.
6. Введите изделие в эксплуатацию.
7. Запустите тестовую программу **P.01**.
Тестовые программы (→ страница 73)
8. С помощью \oplus (III) настройте тепловую нагрузку на 100%.
9. Проверьте значение на манометре.
Технические характеристики – значения настройки газовой системы при тепловой нагрузке (давление на сопле) (→ страница 78)
Значение не соответствует допустимому диапазону.
 - ▶ Проверьте, правильно ли установлено соответствующее сопло горелки.
Технические характеристики – сопла горелки (→ страница 78)
 - ▶ Выполните следующие действия.



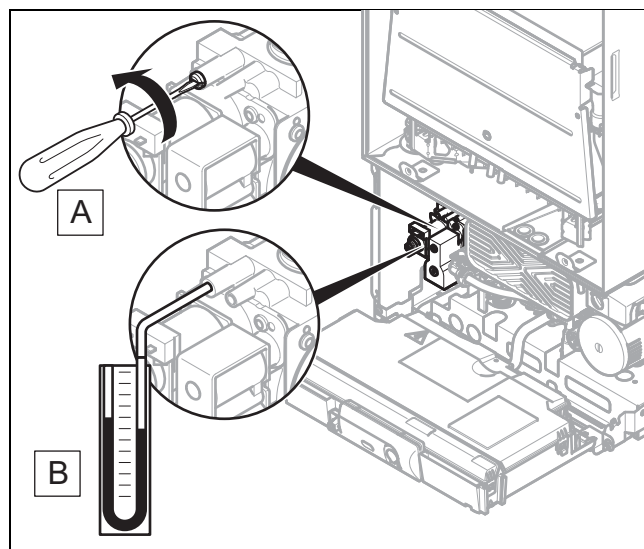
10. Снимите крышку вентиля.



11. Настройте максимальную тепловую нагрузку с помощью гаечного ключа.

8.7.4 Проверка минимальной тепловой нагрузки

1. Выведите прибор из эксплуатации на короткое время.
2. Поверните блок электроники вниз.



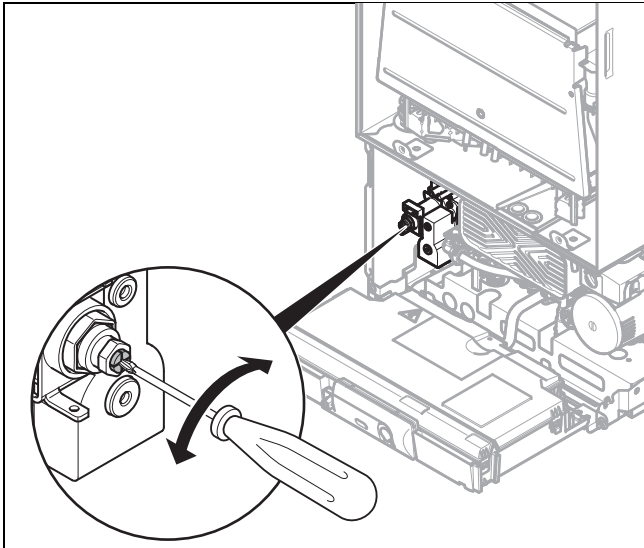
3. Отпустите уплотнительный винт.
4. Подключите манометр к ниппелю для проведения измерений.
 - Материалы для работы: U-образный манометр
 - Материалы для работы: Цифровой манометр
5. Поднимите блок электроники вверх и защелкните его.
6. Введите изделие в эксплуатацию.
7. Запустите тестовую программу **P.01**.
Тестовые программы (→ страница 73)
8. С помощью \ominus (III) настройте тепловую нагрузку на 0%.
9. Проверьте значение на манометре.

Адаптация к системе отопления 9

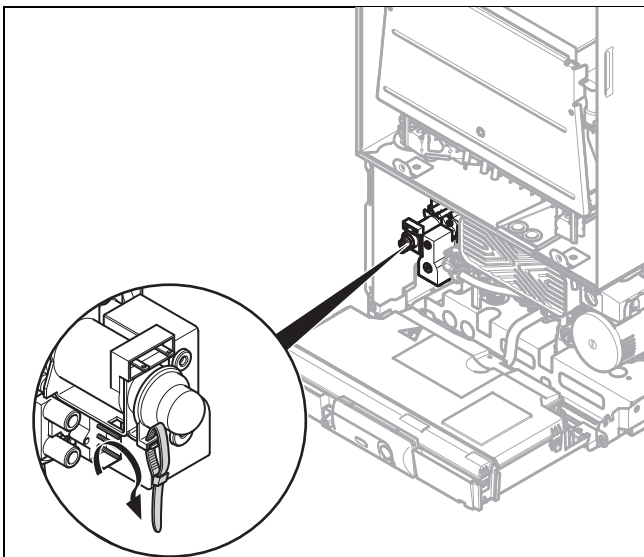
Технические характеристики – значения настройки газовой системы при тепловой нагрузке (давление на сопле) (→ страница 78)

Значение не соответствует допустимому диапазону.

- ▶ Проверьте, правильно ли установлено соответствующее сопло горелки.
Технические характеристики – сопла горелки (→ страница 78)
- ▶ Выполните следующие действия.



10. Настройте минимальную тепловую нагрузку с помощью отвертки.
11. Выведите изделие из эксплуатации.
12. Перекройте газовый запорный кран.
13. Установите крышку вентиля на место.



14. Зафиксируйте крышку вентиля кабельной стяжкой или лаком.
15. Затяните уплотнительный винт на измерительном ниппеле.
16. Откройте газовый запорный кран.
17. Проверьте измерительный штуцер на газовую герметичность.
18. Проверьте максимальную тепловую нагрузку (→ страница 59). После настройки минимальной тепловой нагрузки значения для максимальной



тепловой нагрузки могут отличаться от значений, установленных ранее.

8.8 Проверка функции и герметичности

Перед тем как передать изделие эксплуатирующей стороне:



- ▶ Проверьте герметичность газопровода, системы дымоходов, системы отопления и трубопроводов горячей воды.
- ▶ Проверьте безупречность установки системы дымоходов/воздуховодов.
- ▶ Проверьте правильный монтаж передней облицовки.

8.8.1 Проверка режима отопления

1. Убедитесь в наличии запроса теплоты.
2. Одновременно нажмите  и  и удерживайте 3 секунды.
 - ◁ Если изделие работает нормально, на дисплее появляется **S.04**.

8.8.2 Проверка системы приготовления горячей воды

Условия: Изделие с приготовлением горячей воды

- ▶ Полностью откройте кран горячей воды.
- ▶ Одновременно нажмите  и  и удерживайте 3 секунды.
 - ◁ Если приготовление горячей воды работает правильно, на дисплее появляется **S.14**.

Условия: Приготовление горячей воды с помощью внешнего накопителя горячей воды

- ▶ Убедитесь в наличии запроса теплоты термостатом накопителя.
 - ◁ Если накопитель горячей воды загружен правильно, на дисплее появляется **S.24**.

Условия: Приготовление горячей воды с помощью внешнего накопителя горячей воды, Регулятор подключен

- ▶ Отрегулируйте температуру горячей воды на отопительном аппарате до максимально возможной температуры.
- ▶ Настройте расчетную температуру для подключенного накопителя горячей воды на регуляторе.
 - ◁ Отопительный аппарат принимает настроенную с помощью регулятора расчетную температуру.

9 Адаптация к системе отопления

Вы можете заново задать/изменить параметры устройства (глава „Настройка кодов диагностики“).

Коды диагностики – обзор (→ страница 68)

9 Адаптация к системе отопления

9.1 Время блокировки горелки

После каждого отключения горелки происходит активация электронной блокировки повторного включения на определенное время, чтобы предотвратить частое включение и выключение горелки и связанные с этим потери энергии. Время блокировки горелки активно только для режима отопления. Работа в режиме приготовления горячей воды во время блокировки горелки не влияет на схему задержки (заводская настройка: 20 мин).

9.1.1 Настройка времени блокировки горелки

- ▶ Настройте код диагностики . (→ страница 57)

Коды диагностики – обзор (→ страница 68)

| Т _{Подача} (рас- чет- ная) [°C] | Настроенное максимальное время блокировки горелки [мин] | | | | | | |
|--|--|---|----|----|----|----|----|
| | 2 | 5 | 10 | 15 | 20 | 25 | 30 |
| 20 | 2 | 5 | 10 | 15 | 20 | 25 | 30 |
| 25 | 2 | 4 | 9 | 14 | 18 | 23 | 27 |
| 30 | 2 | 4 | 8 | 12 | 16 | 20 | 25 |
| 35 | 2 | 4 | 7 | 11 | 15 | 18 | 22 |
| 40 | 2 | 3 | 6 | 10 | 13 | 16 | 19 |
| 45 | 2 | 3 | 6 | 8 | 11 | 14 | 17 |
| 50 | 2 | 3 | 5 | 7 | 9 | 12 | 14 |
| 55 | 2 | 2 | 4 | 6 | 8 | 10 | 11 |
| 60 | 2 | 2 | 3 | 5 | 6 | 7 | 9 |
| 65 | 2 | 2 | 2 | 3 | 4 | 5 | 6 |
| 70 | 2 | 2 | 2 | 2 | 2 | 3 | 3 |
| 75 | 2 | 2 | 2 | 2 | 2 | 2 | 2 |

| Т _{Подача} (рас- чет- ная) [°C] | Настроенное максимальное время блокировки горелки [мин] | | | | | |
|--|--|----|----|----|----|----|
| | 35 | 40 | 45 | 50 | 55 | 60 |
| 20 | 35 | 40 | 45 | 50 | 55 | 60 |
| 25 | 32 | 36 | 41 | 45 | 50 | 54 |
| 30 | 29 | 33 | 37 | 41 | 45 | 49 |
| 35 | 25 | 29 | 33 | 36 | 40 | 44 |
| 40 | 22 | 26 | 29 | 32 | 35 | 38 |
| 45 | 19 | 22 | 25 | 27 | 30 | 33 |
| 50 | 16 | 18 | 21 | 23 | 25 | 28 |
| 55 | 13 | 15 | 17 | 19 | 20 | 22 |
| 60 | 10 | 11 | 13 | 14 | 15 | 17 |
| 65 | 7 | 8 | 9 | 10 | 11 | 11 |
| 70 | 4 | 4 | 5 | 5 | 6 | 6 |
| 75 | 2 | 2 | 2 | 2 | 2 | 2 |

9.1.2 Сброс остатка времени блокировки горелки

- ▶ Удерживайте кнопку  нажатой более чем на 3 секунды.

◁ На дисплее отобразится **reset**.

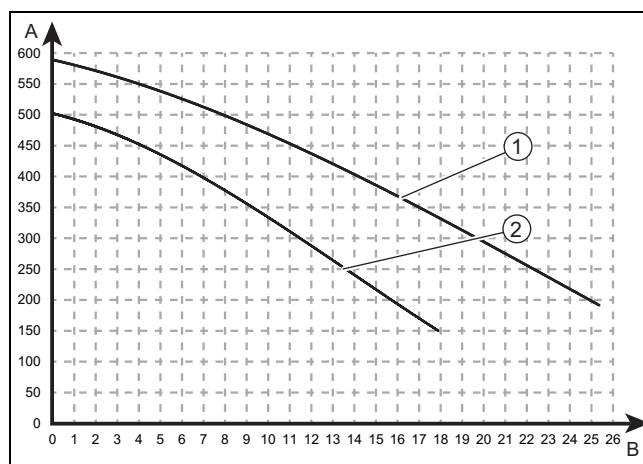
9.2 Настройка производительности насоса

- ▶ Выполните настройку мощности насоса с помощью d.19.

Коды диагностики – обзор (→ страница 68)

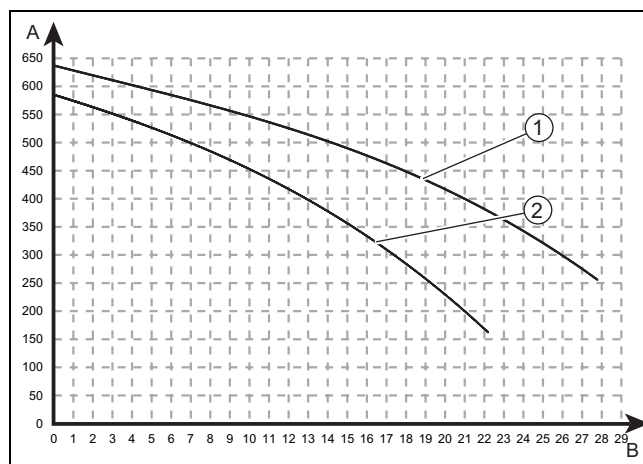
9.2.1 Характеристики насоса

Panther 25 KTV



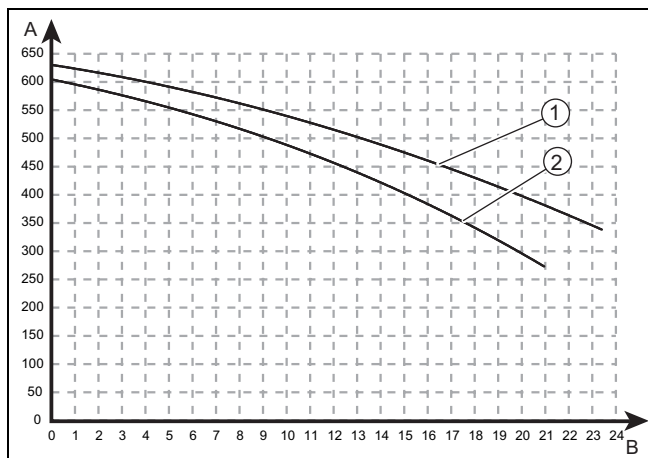
A Остаточный напор [мбар] 1 Ступень насоса 1
B Потребный расход [л/мин] 2 Ступень насоса 2

Panther 12 KTO, Panther 25 KTO, Panther 30 KTV



A Остаточный напор [мбар] 1 Ступень насоса 1
B Потребный расход [л/мин] 2 Ступень насоса 2

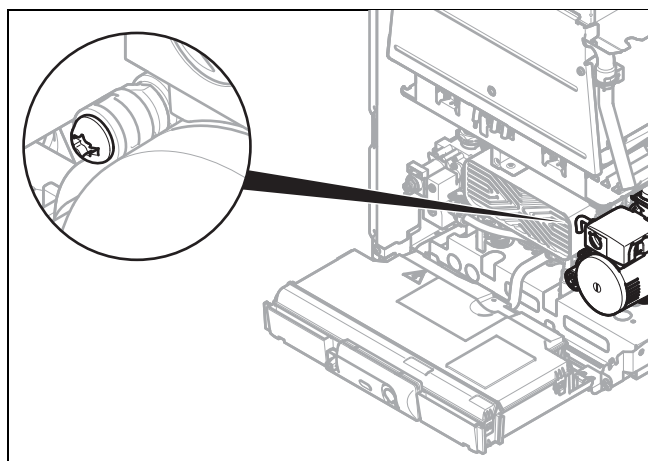
Panther 35 KTV



A Остаточный напор [мбар] 1 Ступень насоса 1
 B Потребный расход [л/мин] 2 Ступень насоса 2

9.3 Регулировка перепускного клапана

1. Демонтируйте переднюю облицовку. (→ страница 16)
2. Поверните блок электроники вниз.



3. Отрегулируйте давление регулировочным винтом (1).

| Положение регулировочного винта | Давление в МПа (мбар) | Примечание / применение |
|--|-----------------------|---|
| Правый упор (поворот до упора вниз) | 0,035 (350) | Если радиаторы при заводской настройке недостаточно нагреваются. В этом случае нужно установить насос на макс. ступень. |
| Среднее положение (5 оборотов влево) | 0,025 (250) | Заводские настройки |
| Из среднего положения еще 5 оборотов влево | 0,017 (170) | При возникновении шумов в радиаторах или радиаторных клапанах |

4. Поднимите блок электроники вверх и защелкните его.
5. Смонтируйте переднюю облицовку. (→ страница 17)

10 Передача изделия эксплуатирующей стороне

- ▶ После завершения установки наклейте прилагаемую наклейку на языке эксплуатирующей стороны на переднюю сторону изделия.
- ▶ Объясните эксплуатирующей стороне расположение и принцип работы защитных устройств.
- ▶ Объясните эксплуатирующей стороне порядок обращения с изделием.
- ▶ В особенности обратите внимание эксплуатирующей стороны на указания по технике безопасности, которые она должна соблюдать.
- ▶ Объясните эксплуатирующей стороне о необходимости технического обслуживания изделия с указанной периодичностью.
- ▶ Передайте эксплуатирующей стороне на хранение все руководства и документацию на изделие.
- ▶ Объясните эксплуатирующей стороне предпринятые меры по обеспечению подачи воздуха на горение и отвода отходящих газов и укажите, что ей запрещено вносить в конструкцию какие-либо изменения.

11 Осмотр и техобслуживание

11.1 Соблюдение периодичности осмотра и техобслуживания

- ▶ Соблюдайте минимальные интервалы для проведения осмотра и технического обслуживания. В зависимости от результатов осмотра может стать необходимым более раннее проведение технического обслуживания.

11.2 Приобретение запасных частей

Оригинальные компоненты изделия также были сертифицированы в рамках проверки соответствия стандартам. Если при выполнении технического обслуживания или ремонта вы не используете совместно сертифицированные оригинальные запасные части фирмы Protherm, сертификация изделия считается недействительной. Поэтому мы настоятельно рекомендуем монтаж оригинальных запасных частей фирмы Protherm. Информацию о доступных оригинальных запасных частях Protherm вы можете получить по указанному с обратной стороны контактному адресу.

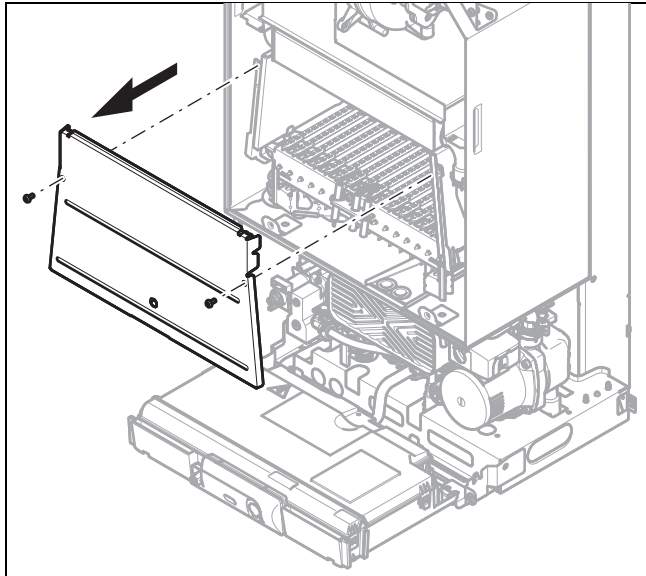
- ▶ Если при техническом обслуживании или ремонте вам требуются запасные части, тогда используйте исключительно оригинальные запасные части фирмы Protherm.

11 Осмотр и техобслуживание

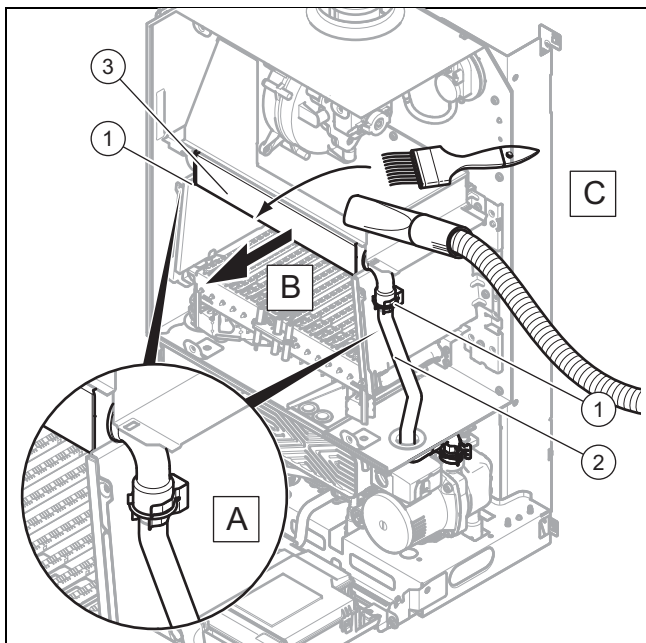
11.3 Подготовка к работам по очистке

- ▶ Временно выведите изделие из эксплуатации (→ страница 67).
- ▶ Демонтируйте переднюю облицовку. (→ страница 16)
- ▶ Снимите крышку камеры. (→ страница 17)
- ▶ Откиньте блок электроники вниз и обеспечьте защиту блока электроники от брызг воды.

11.3.1 Очистка теплообменника



1. Открутите винты на металлическом листе камеры сгорания и извлеките металлический лист.

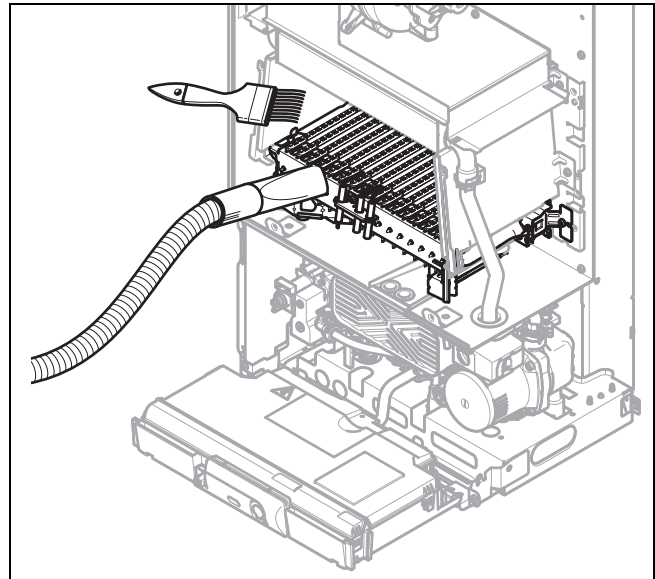


2. Снимите скобы на трубе подающей и обратной линии (1).
3. Демонтируйте верхнюю трубу подающей и обратной линии (2).
4. Извлеките теплообменник (3) вперед.
5. Очистите ребра теплообменника от продуктов сгорания.
6. Передвиньте теплообменник на место.
7. Выполните монтаж верхней трубы подающей и обратной линии (2).

8. Закрепите скобы на трубе подающей и обратной линии (1).
9. Сильно привинтите металлический лист нагревательной шахты винтами.

11.3.2 Очистка горелки

1. Открутите винты на металлическом листе камеры сгорания и извлеките металлический лист.

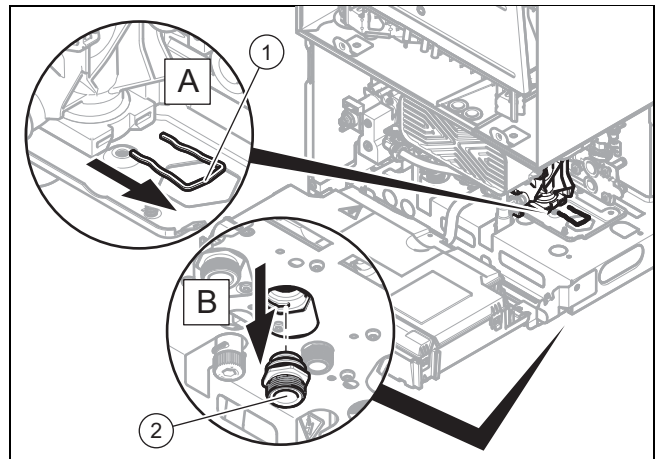


2. Очистите горелку от продуктов сгорания.
3. Привинтите металлический лист нагревательной шахты.

11.3.3 Очистка сетчатого фильтра на входе холодной воды

Действительность: изделие с режимами отопления и ГВС

1. Перекройте запорный вентиль холодной воды.
2. Опорожните изделие со стороны горячей воды.



3. Извлеките контактный зажим (1).
4. Вытяните соединительный элемент для холодной воды (2) из корпуса вниз.
5. Промойте соединительный элемент для холодной воды, включая сетчатый фильтр струей воды против направления потока.
6. Если сетчатый фильтр поврежден или его больше невозможно прочистить, замените сетчатый фильтр.

7. Всегда используйте только новые прокладки.
8. Закрепите присоединительный элемент для холодной воды с помощью контактного зажима.
9. Откройте запорный вентиль холодной воды.

11.4 Завершение работ по очистке

- ▶ Выполните установку крышки камеры. (→ страница 17)
- ▶ Поднимите блок электроники вверх и защелкните его.
- ▶ Смонтируйте переднюю облицовку. (→ страница 17)
- ▶ Откройте газовый запорный кран, а при работе с комбинированными приборами еще и запорный вентиль холодной воды.
- ▶ Включите изделие. (→ страница 57)

11.5 Опорожнение изделия

1. Перекройте сервисные краны изделия.
2. Перекройте газовый запорный кран.
3. Запустите тестовую программу **P.05 Режим наполн.** (среднее положение приоритетного переключающего клапана).
4. Откройте вентили опорожнения.
5. Убедитесь, что колпачок быстродействующего воздухоотводчика на внутреннем насосе открыт, чтобы из изделия можно было полностью слить воду.

11.6 Проверка давления в расширительном баке

1. Закройте краны для техобслуживания и слейте воду из изделия.
2. Измерьте давление в расширительном баке на клапане бака.

Условия: Давление на входе < 0,075 МПа (0,75 бар)

- ▶ Наполните расширительный бак в соответствии со статической высотой системы отопления в идеале азотом либо воздухом. Убедитесь, что сливной вентиль при заполнении открыт.
- 3. Если из вентиля расширительного бака вытекает вода, то расширительный бак необходимо заменить.
- 4. Наполните систему отопления. (→ страница 58)
- 5. Удалите воздух из системы отопления. (→ страница 58)

11.7 Завершение работ по осмотру и техническому обслуживанию

- ▶ Проверьте давление газа на входе (давление газа). (→ страница 59)

12 Устранение неполадок

12.1 Устранение ошибок




- ▶ Если появляются сообщения об ошибках (**F.XX**), устраните ошибку, сверившись с таблицей в приложении или с помощью Программы проверок (→ страница 57).
Сообщения об ошибках – Обзор (→ страница 71)

При одновременном появлении нескольких ошибок дисплей поочередно отображает соответствующие сообщения об ошибках, при этом каждое сообщение отображается в течение двух секунд.

- ▶ Нажмите клавишу снятия сбоя (макс. 3 раза), чтобы снова ввести изделие в эксплуатацию.
- ▶ Если у вас не получается устранить ошибку и она снова возникает даже после попыток снятия сбоя, обратитесь в сервисную службу.

12.2 Вход в ЗУ неисправностей

При возникновении ошибок будут доступны макс. 10 последних кодов в памяти ошибок.

- ▶ Одновременно нажмите   и  и удерживайте 3 секунды.
◁ Коды ошибок будут попеременно отображаться на дисплее.

12.3 Очистка ЗУ неисправностей

- ▶ Очистите ЗУ неисправностей (**d.94**).
Коды диагностики – обзор (→ страница 68)

12.4 Сброс параметров на заводские настройки

- ▶ Сбросьте все параметры на заводские настройки (**d.96**).
Коды диагностики – обзор (→ страница 68)

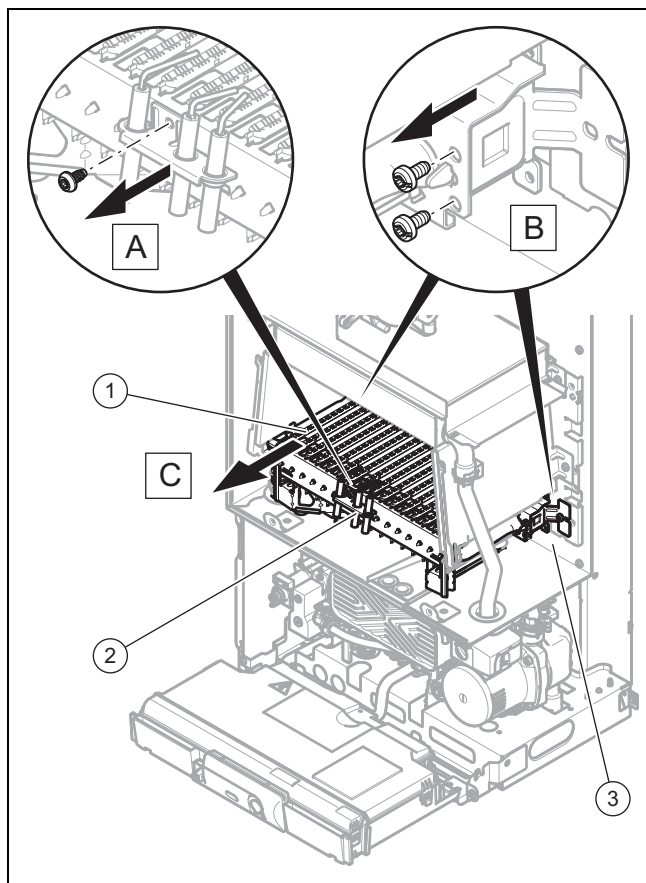
12.5 Подготовка к ремонту

1. Временно выведите изделие из эксплуатации (→ страница 67).
2. Отсоедините изделие от электрической сети.
3. Демонтируйте переднюю облицовку. (→ страница 16)
4. Снимите крышку камеры. (→ страница 17)
5. Перекройте сервисные краны на подающей линии системы отопления, обратной линии системы отопления и на водопроводе холодной воды.
6. Если требуется заменить наполненные водой детали изделия, опорожните изделие (→ страница 65).
7. Убедитесь, что вода не капает на токопроводящие части (например, блок электроники).
8. Используйте только новые уплотнения.

12.5.1 Замена горелки

1. Открутите винты на металлическом листе камеры сгорания и извлеките металлический лист.

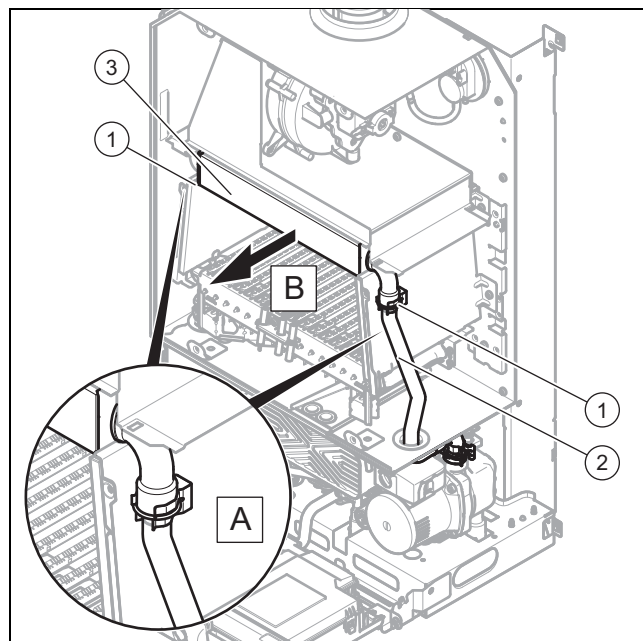
12 Устранение неполадок



2. Открутите винт электрода контроля пламени и розжига(2) на горелке.
3. Открутите винты (3) на горелке.
4. Извлеките горелку (1) вперед.
5. Вставьте новую горелку.
6. Прикрутите электрод розжига и контроля пламени (2).
7. Привинтите горелку (1).
8. Привинтите металлический лист камеры сгорания.

12.5.2 Замена теплообменника

1. Открутите винты на металлическом листе камеры сгорания и извлеките металлический лист.



2. Снимите скобы на трубе подающей и обратной линии (1).
3. Демонтируйте верхнюю трубу подающей и обратной линии (2).
4. Извлеките теплообменник (3) вперед.
5. Вставьте новый теплообменник.
6. Замените все уплотнения.
7. Выполните монтаж верхней трубы подающей и обратной линии (2).
8. Закрепите скобы на трубе подающей и обратной линии (1).
9. Привинтите металлический лист камеры сгорания.

12.5.3 Замена расширительного бака

1. Опорожните изделие. (→ страница 65)
2. Выкрутить гайку под расширительным баком.
3. Вытяните расширительный бак вверх.
4. Вставьте в изделие новый расширительный бак.
5. Закрутить гайку под расширительным баком. При этом установите новую прокладку.
6. Наполните (→ страница 58) изделие и систему отопления и удалите воздух (→ страница 58) из них.

12.5.4 Замена электронной платы или дисплея

1. Откройте блок электроники. (→ страница 21)
2. Замените печатную плату или дисплей в соответствии с прилагаемыми инструкциями по монтажу и установке.
3. Если вы выполняете замену электронной платы, отсоедините кодирующее сопротивление (штекер X24) на старой электронной плате и вставьте штекер в новую электронную плату.
4. Подключите блок электроники. (→ страница 21)

12.5.5 Замена электронной платы и дисплея

1. Откройте блок электроники. (→ страница 21)
2. Замените электронную плату и дисплей в соответствии с прилагаемым руководством по монтажу и установке.
3. Отсоедините кодирующее сопротивление (штекер „X24”) на старой электронной плате и вставьте штекер в новую электронную плату.
4. Подключите блок электроники. (→ страница 21)
5. Обеспечьте электропитание.
6. Включите изделие. (→ страница 57)
7. Установите при наличии кода диагностики **d.93** правильное значение для данного типа изделий.

Номер дисплея

| | |
|-----------------------|---|
| Panther 12 KTO (H-RU) | 3 |
| Panther 25 KTO (H-RU) | 4 |
| Panther 25 KTV (H-RU) | 5 |
| Panther 30 KTV (H-RU) | 7 |
| Panther 35 KTV (H-RU) | 8 |

◀ Теперь блок электроники настроен на тип изделия, а параметры всех кодов диагностики соответствуют заводским настройкам.

8. Выполните характерные для системы настройки.

12.5.6 Завершение ремонта

1. Выполните установку крышки камеры. (→ страница 17)
2. Смонтируйте переднюю облицовку. (→ страница 17)
3. Обеспечьте электропитание, если это еще не сделано (→ Замена электронной платы и дисплея).
4. Снова включите изделие (→ страница 57), если оно еще не включено (→ Замена электронной платы и дисплея).
5. Откройте все сервисные краны и газовый запорный кран.
6. Проверьте функционирование прибора и герметичность. (→ страница 61)

13 Вывод из эксплуатации

13.1 Временный вывод изделия из эксплуатации

- ▶ Нажмите кнопку включения/выключения.
 - ◀ Дисплей гаснет.
- ▶ Перекройте газовый запорный кран.
- ▶ При работе с комбинированными изделиями и изделиями с подключенным накопителем горячей воды закройте дополнительно запорный вентиль холодной воды.

13.2 Вывод изделия из эксплуатации

- ▶ Нажмите кнопку включения/выключения.
 - ◀ Дисплей гаснет.
- ▶ Отсоедините изделие от электрической сети.
- ▶ Перекройте газовый запорный кран.
- ▶ При работе с комбинированными изделиями и изделиями с подключенным накопителем горячей воды закройте дополнительно запорный вентиль холодной воды.
- ▶ Опорожните изделие. (→ страница 65)

14 Сервисная служба

Контактные данные нашей сервисной службы находятся по адресу, указанному на последней странице и по адресу www.protherm.ru.

15 Переработка и утилизация

Утилизация упаковки

- ▶ Утилизируйте упаковку надлежащим образом.
- ▶ Соблюдайте все соответствующие предписания.

Приложение

A Коды диагностики – обзор

| Код диагностики | Значения | | Единица измерения | Величина шага, выбор, объяснение | Заводские настройки |
|--|--------------------------|--------------------------|-------------------|--|---------------------|
| | мин. | макс | | | |
| d.00 Част. нагр. отопления | в зависимости от изделия | в зависимости от изделия | кВт | 1 | Полная нагрузка |
| d.01 Время выбега насоса | 2 | 60 | мин | 1 | 5 |
| d.02 Макс. время блокир.: отопление | 2 | 60 | мин | 1 | 20 |
| d.03 Темпер. на выходе, фактич. значение | Текущее значение | | °C | – | – |
| d.04 Темпер. бойлера, фактич. значение | Текущее значение | | °C | – | – |
| d.08 Регулятор 3-4 | Текущее значение | | – | 0: Открыто= запрос теплоты отсутствует 1: Закрыто = запрос теплоты | – |
| d.09 Регулятор eBUS, заданное значение | Текущее значение | | – | – | – |
| d.10 Внутренний насос | Текущее значение | | – | 0: ВЫКЛ 1: ВКЛ | – |
| d.11 Внешний насос | Текущее значение | | – | 0: ВЫКЛ 1: ВКЛ | – |
| d.12 Насос загр. бойлера | Текущее значение | | – | 0: ВЫКЛ 1: ВКЛ | – |
| d.13 Циркуляционный насос | Текущее значение | | – | 0: ВЫКЛ 1: ВКЛ | – |
| d.17 Тип регулирования | 0 | 1 | – | 0 = подающая линия 1 = обратная линия (переключение для напольного отопления. Если активировано регулирование по температуре теплоносителя в обратной линии, то функция автоматического определения теплопроизводительности неактивна.) | 0 |
| d.18 Режим работы насоса | 1 | 3 | – | 0 = насос работает при работе горелки 1 = насос работает, пока требуется отопление 2 = насос работает постоянно 3 = насос работает автоматически в зависимости от режима работы горелки | 3 |
| d.19 Частота вращ.насоса, заданное значение | 0 | 4 | – | 0: Горелка ВКЛ, ступ. 2 1: Отопл. = 1, ГВС = 2 2: Отопл. = авто, ГВС = 2 3: Всегда ступень 2 | 3 |
| d.20 Макс. темпер. ГВС, заданное значение | 50 | 60 | °C | 1 | 60 |
| d.21 Режим "Комфорт" | Текущее значение | | – | 0: ВЫКЛ 1: ВКЛ | – |
| d.22 Статус режима "ГВС" | Текущее значение | | – | 0: ВЫКЛ 1: ВКЛ | – |
| d.23 Летний/зимний режим работы (Отопление выкл/вкл) | Текущее значение | | – | 0: заблокировано 1: допущено | – |
| d.24 Датчик давления | Текущее значение | | – | – | – |
| d.25 Внешн. сигнал eBUS: загрузка бойлера | Текущее значение | | – | 0: ВЫКЛ 1: ВКЛ | – |

| Код диагностики | Значения | | Единица измерения | Величина шага, выбор, объяснение | Заводские настройки |
|--|------------------|------|-------------------|---|---------------------|
| | мин. | макс | | | |
| d.27 Реле 1 принадлеж. | 1 | 10 | – | 1 = циркуляционный насос 2 = внешний насос 3 = насос загрузки водонагревателя 4 = вытяжной колпак 5 = внешний электромагнитный клапан 6 = внешнее сообщение сбоя 7 = насос гелиоконтра (не активен) 8 = дистанционное управление eBUS (не активно) 9 = насос функции защиты от легионелл (не активен) 10 = вентиль гелиосистемы (не активен) | 1 |
| d.28 Реле 2 принадлеж. | 1 | 10 | – | 1 = циркуляционный насос 2 = внешний насос 3 = насос загрузки водонагревателя 4 = вытяжной колпак 5 = внешний электромагнитный клапан 6 = внешнее сообщение сбоя 7 = насос гелиоконтра (не активен) 8 = дистанционное управление eBUS (не активно) 9 = насос функции защиты от легионелл (не активен) 10 = вентиль гелиосистемы (не активен) | 2 |
| d.35 3-ходовой клапан, положение | Текущее значение | | – | 0: режим "отопление" 40: Параллел. режим (среднее положение) 100: режим "ГВС" | – |
| d.36 Расход горячей воды | Текущее значение | | л/мин | – | – |
| d.39 Темп-ра на входе гелиоконт., фактич. значение | Текущее значение | | °C | – | – |
| d.40 Темп.подающ.линии, фактич. значение | Текущее значение | | °C | – | – |
| d.41 Темп. обратн. линии, фактич. значение | Текущее значение | | °C | – | – |
| d.43 Отопительная кривая | Текущее значение | | – | – | – |
| d.44 Значен. ионизации, фактич. значение | Текущее значение | | – | > 800 = пламя отсутствует < 400 = хорошая форма пламени | – |
| d.45 Отопит. кривая, сдвиг | Текущее значение | | – | 1 | – |
| d.47 Текущая температ. наружного воздуха | Текущее значение | | °C | – | – |
| d.52 Мин. шаги газового клапана, сдвиг | 0 | 99 | – | 1 | -25 |
| d.53 Макс. шаг газ. клапана, сдвиг | 0 | 99 | – | 1 | – |
| d.62 Ночное снижение | 0 | 30 | – | 1 | 0 |
| d.64 Среднее время розжига | Текущее значение | | с | – | – |
| d.65 Максимальное время розжига | Текущее значение | | с | – | – |
| d.66 Режим "Комфорт" | 0 | 1 | – | 0: ВЫКЛ 1: ВКЛ | 0 |
| d.67 Остаточное время блокир. отопления | Текущее значение | | мин | – | – |
| d.68 Кол-во запусков при первой попытке | Текущее значение | | – | – | – |

Приложение

| Код диагностики | Значения | | Единица измерения | Величина шага, выбор, объяснение | Заводские настройки |
|--|--------------------------|--------------------------|-------------------|--|---------------------|
| | мин. | макс | | | |
| d.69 Кол-во запусков при второй попытке | Текущее значение | | – | – | – |
| d.70 3-ходовой клапан | 0 | 2 | – | 0: нормально 2: только отопление | 0 |
| d.71 Макс. заданная темпер. под. линии | 45 | 80 | °C | 1 | 75 |
| d.72 Время выбега насоса после загруз.бойл. | 0 | 10 | мин | 1 | 2 |
| d.73 Настройка сдвига режима "Комфорт" | -15 | 15 | К | 1 | 0 |
| d.77 Частичная нагрузка на ГВС | в зависимости от изделия | в зависимости от изделия | кВт | 1 | Полная нагрузка |
| d.80 Часы работы, отопление | Текущее значение | | ч | – | – |
| d.81 Часы работы, ГВС | Текущее значение | | ч | – | – |
| d.82 Количество запусков горелки в режиме отопления | Текущее значение | | – | – | – |
| d.83 Количество запусков горелки в режиме приготовления горячей воды | Текущее значение | | – | – | – |
| d.85 Мин. мощность | 5 | 9 | кВт | 1 | 5 |
| d.88 Мин. расход горячей воды | 0 | 1 | – | 0 = 1,5 л/ч (без задержки) 1 = 3,7 л/ч (2 с задержка) | 0 |
| d.90 eBUS-регулятор | Текущее значение | | – | 0: не распознано 1: распознано | – |
| d.93 Задать код аппарата | 0 | 99 | – | 1 | – |
| d.94 Очистить историю ошибок | 0 | 1 | – | 0: нет 1: да | – |
| d.95 Версия программного обеспечения | – | – | – | 0: BMU 1: AI 2: APC 3: SMU | – |
| d.96 Сбросить настройки на заводские? | – | – | – | 0: нет 1: да | – |

В Работы по осмотру и техническому обслуживанию – обзор

| № | Работы | Осмотр (ежегодно) | Техническое обслуживание (ежегодно) |
|---|--|-------------------|-------------------------------------|
| 1 | Проверьте систему дымоходов/воздуховодов на герметичность и надлежащее крепление. Убедитесь, что она не забита, не повреждена и правильно смонтирована согласно соответствующему руководству по монтажу. | X | X |
| 2 | Проверьте общее состояние изделия. Удалите загрязнения, имеющиеся на изделии и в турбокамере. | X | X |
| 3 | Выполните визуальный контроль общего состояния всего теплообменника, обратив при этом особое внимание на наличие коррозии, сажи или других повреждений. При наличии повреждений выполните техобслуживание. | X | X |
| 4 | Проверьте давление газа на входе при максимальной тепловой нагрузке. Если давление газа на входе не находится в правильном диапазоне, выполните техобслуживание. | X | X |

| № | Работы | Осмотр (ежегодно) | Техническое обслуживание (ежегодно) |
|----|---|-------------------|-------------------------------------|
| 5 | Отсоедините изделие от электрической сети. Проверьте, правильно ли выполнены электрические штекерные соединения и подключения, если нет - исправьте. | X | X |
| 6 | Перекройте газовый запорный кран и сервисные краны. | X | X |
| 7 | Слейте воду из изделия (следите за показаниями манометра). Проверьте давление на входе расширительного бака, при необходимости подкачайте расширительный бак (около 0,03 МПа/0,3 бар ниже давления заполнения системы). | | X |
| 8 | Очистите теплообменник. | | X |
| 9 | Проверьте горелку на наличие повреждений и при необходимости замените горелку. | | X |
| 10 | Если количество воды недостаточное или температура на выходе не достигнута, замените вторичный теплообменник (только изделие с приготовлением горячей воды). | | X |
| 11 | Очистите сетчатый фильтр на входе холодной воды. Если сетчатый фильтр поврежден или его больше невозможно прочистить, замените сетчатый фильтр. В этом случае проверьте также датчик протока на предмет загрязнения и повреждений, очистите датчик (не пользуйтесь сжатым воздухом!) и замените датчик при наличии повреждений. | | X |
| 12 | Откройте газовый запорный кран, снова подсоедините изделие к электрической сети и включите изделие. | X | X |
| 13 | Откройте сервисные краны, наполните изделие/систему отопления до 0,1 - 0,2 МПа/1,0 - 2,0 бар (в зависимости от статической высоты системы отопления), запустите программу удаления воздуха P.00. | | X |
| 14 | Выполните пробную эксплуатацию изделия и системы отопления, в том числе - приготовления горячей воды (если есть) и при необходимости еще раз удалите из системы воздух. | X | X |
| 15 | Выполните проверку типа газа. | | X |
| 16 | Выполните визуальную проверку розжига и работы горелки. | X | X |
| 17 | Проверьте изделие на нарушение герметичности газового тракта, систем отходящих газов, горячей воды и при необходимости устраните имеющиеся негерметичности. | X | X |
| 18 | Занесите результаты выполненного осмотра и техобслуживания в протокол. | X | X |

С Сообщения об ошибках – Обзор

| Код ошибки | Значение | Возможная причина |
|------------|---|--|
| F.00 | Обрыв провода датчика температуры теплоносителя в подающей линии | Штекер NTC не подключен или подключен ненадежно, многоконтактный штекер на электронной плате вставлен неправильно, обрыв в жгуте проводов, неисправный NTC |
| F.01 | Обрыв провода датчика температуры теплоносителя в обратной линии | Штекер NTC не подключен или подключен ненадежно, многоконтактный штекер на электронной плате вставлен неправильно, обрыв в жгуте проводов, неисправный NTC |
| F.02 | Обрыв в цепи датчика на выходе горячей воды | NTC поврежден, NTC кабель поврежден, поврежденное штекерное соединение на NTC, поврежденное штекерное соединение на блоке электроники бойлера |
| F.03 | Обрыв цепи датчика температуры накопителя | NTC поврежден, NTC кабель поврежден, поврежденное штекерное соединение на NTC, поврежденное штекерное соединение на блоке электроники бойлера |
| F.10 | Короткое замыкание датчика температуры теплоносителя в подающей линии | Неисправен NTC, короткое замыкание в жгуте проводов, кабеле/корпусе |
| F.11 | Короткое замыкание датчика температуры теплоносителя в обратной линии | Неисправен NTC, короткое замыкание в жгуте проводов, кабеле/корпусе |
| F.12 | Короткое замыкание: датчик на выходе горячей воды | Неисправен NTC, короткое замыкание в жгуте проводов, кабеле/корпусе |
| F.13 | Короткое замыкание датчика температуры накопителя | Неисправен NTC, короткое замыкание в жгуте проводов, кабеле/корпусе |

Приложение

| Код ошибки | Значение | Возможная причина |
|------------|---|--|
| F.20 | Защитное отключение: предохранительный ограничитель температуры | Соединение массы жгута проводов с изделием неправильное, неисправность NTC подающей или обратной линий (ненадежный контакт), разряд утечки через кабель розжига, штекер розжига или электрод розжига |
| F.22 | Защитное отключение: недостаток воды | Отсутствие или недостаток воды в изделии, неисправен датчик давления воды, кабель к насосу или датчик давления воды ненадежно подключен/не подключен/неисправен |
| F.23 | Защитное отключение: перепад температур слишком большой | Насос заблокирован, пониженная мощность насоса, воздух в изделии перепутаны местами NTC подающей или обратной линий |
| F.24 | Защитное отключение: нарастание температуры слишком быстрое | Насос заблокирован, пониженная мощность насоса, воздух в изделии, давление в системе слишком низкое, обратный заблокирован или неправильно установлен обратный клапан гравитационного типа |
| F.26 | Неисправность: не работает газовая арматура | Не подключена катушка газовой арматуры, неправильно вставлен разъем на плате, обрыв в жгуте проводов, неисправна катушка газовой арматуры, неисправность электроники |
| F.27 | Защитное отключение: симуляция пламени | Наличие влаги в блоке электроники, неисправен блок электроники (устройство контроля пламени), неисправен электромагнитный газовый клапан |
| F.28 | Сбой при запуске: неудачный розжиг | Неисправен счетчик газа или сработало реле давления газа, наличие воздуха в газе, слишком низкое динамическое давление газа, сработало термическое запорное устройство (ТАЕ), неправильная газовая форсунка, неправильная газовая арматура ET, ошибка газовой арматуры, многоконтактный штекер неправильно подключен к электронной плате, обрыв в кабельном жгуте, неисправна система розжига (трансформатор розжига, кабель розжига, штекер розжига, электрод розжига), обрыв в цепи ионизации (кабель, электрод), неправильное заземление изделия, неисправен блок электроники |
| F.29 | Сбой во время эксплуатации: неудачный повторный розжиг | Прерывание подачи газа время от времени, рециркуляция отходящих газов, неправильное заземление изделия, перебои в зажигании трансформатора розжига |
| F.33 | Ошибка реле потока воздуха | Неправильно подключен штекер к вентилятору, многоконтактный штекер неправильно подключен к печатной плате, обрыв в жгуте проводов, заблокирован вентилятор, неисправен датчик Холла, неисправен блок электроники |
| F.45 | Ошибка датчика на входе горячей воды | Датчик горячей воды неисправен |
| F.46 | КЗ в цепи датчика на входе горячей воды | |
| F.47 | Обрыв цепи датчика на выходе горячей воды | |
| F.48 | Короткое замыкание датчика на выходе горячей воды | |
| F.49 | Ошибка шины eBUS | Короткое замыкание шины данных eBUS, перегрузка шины данных eBUS или наличие дублированного электропитания шины данных eBUS с разными полярностями |
| F.61 | Ошибка управления газовой арматурой | Короткое замыкание/замыкание на массу в кабельном жгуте к газовой арматуре, газовая арматура неисправна (замыкание катушек на массу), неисправен блок электроники |
| F.62 | Ошибка газовой арматуры: задержка отключения | задержка отключения газовой арматуры, задержка затухания сигнала пламени, негерметичность газовой арматуры, неисправен блок электроники |
| F.63 | Ошибка EEPROM | Неисправен блок электроники |
| F.64 | Ошибка блока электроники/NTC | Короткое замыкание NTC подающей или обратной линий, неисправен блок электроники |
| F.65 | Ошибка температуры блока электроники | Слишком сильный разогрев блока электроники под внешним воздействием, неисправен блок электроники |
| F.67 | Ошибка блока электроники/пламени | Недостовверный сигнал пламени, неисправен блок электроники |
| F.68 | Нестабильный сигнал пламени | Наличие воздуха в газе, слишком низкое динамическое давление газа, неподходящий коэффициент избытка воздуха, неправильная газовая форсунка, обрыв в цепи ионизации (кабель, электрод) |

| Код ошибки | Значение | Возможная причина |
|------------|---|--|
| F.70 | Недействительный код аппарата (DSN) | Одновременная замена дисплея и электронной платы без перенастройки кода аппарата, кодирующее сопротивление величины мощности неправильное или отсутствует |
| F.71 | Сбой датчика температуры в подающей линии | Датчик температуры подающей линии сообщает постоянное значение; датчик температуры подающей линии не прилегает к трубе подающей линии, датчик температуры подающей линии неисправен |
| F.72 | Сбой датчика температуры подающей или обратной линии | Слишком велика разность температур в подающей и обратной линиях и NTC → неисправен датчик температуры подающей или обратной линии |
| F.73 | Короткое замыкание датчика давления воды | Обрыв/короткое замыкание датчика давления воды, обрыв/короткое замыкание на массу в подводящем проводе датчика давления воды или неисправен датчик давления воды |
| F.74 | Ошибка датчика давления воды | Провод к датчику давления воды замкнут на 5В/24В или внутренняя ошибка в датчике давления воды |
| F.75 | Ошибка - отсутствие определения скачка давления при запуске насоса | Неисправен датчик давления воды или/и насос, наличие воздуха в системе отопления, слишком мало воды в изделии; проверить настраиваемый байпас, подключить расширительный бак к обратной линии |
| F.77 | Ошибка клапана отходящих газов/насоса конденсата | Отсутствие обратного сигнала, клапан отходящих газов неисправен |
| F.80 | Ошибка датчика на входе actoSTOR | NTC поврежден, NTC кабель поврежден, поврежденное штекерное соединение на NTC, поврежденное штекерное соединение на блоке электроники бойлера, штекер на датчике имеет замыкание на корпус, короткое замыкание в кабельном жгуте, датчик неисправен |
| F.81 | Ошибка насоса загрузки накопителя | По прошествии определенного времени бойлер загружен не полностью: проверить датчик нагрева бойлера и датчик бойлера, воздух в насосе бойлера, проверить кабельный жгут к насосу, проверить датчик крыльчатки и/или амплитудный ограничитель в изделии, приоритетный переключающий клапан неисправен, вторичный теплообменник засорен, насос неисправен |
| F.83 | Ошибка изменения температуры датчика подающей или обратной линий | При запуске горелки на датчике температуры подающей или обратной линий регистрируется отсутствие изменения температуры или слишком низкое его значение: слишком мало воды в изделии, датчик температуры подающей или обратной линии не прилегает к трубе |
| F.84 | Ошибка - недостоверное значение разницы температуры подающей и обратной линий | Датчики температуры подающей и обратной линий сообщают недостоверные значения: датчики температуры подающей и обратной линий перепутаны, датчики температуры подающей и обратной линий неправильно установлены |
| F.85 | Неправильно смонтирован датчик температуры подающей или обратной линии | Датчики температуры подающей и/или обратной линии смонтированы на одной и той же трубе либо не на своих трубах |
| F.86 | Контакт напольного отопления разомкнут (burner off input) | Срабатывание контакта остановки горелки (например, предохранительный термостат для напольного отопления). |
| F.90 | Обмен данными с модулем бойлера прерван | Проверить кабельный жгут от изделия к модулю бойлера (PEBus), если эксплуатация изделия должна осуществляться без модуля actoSTORI, настроить D.092 = 0 |
| F.91 | Ошибка датчика/исполнительного элемента на модуле бойлера | |

D Тестовые программы

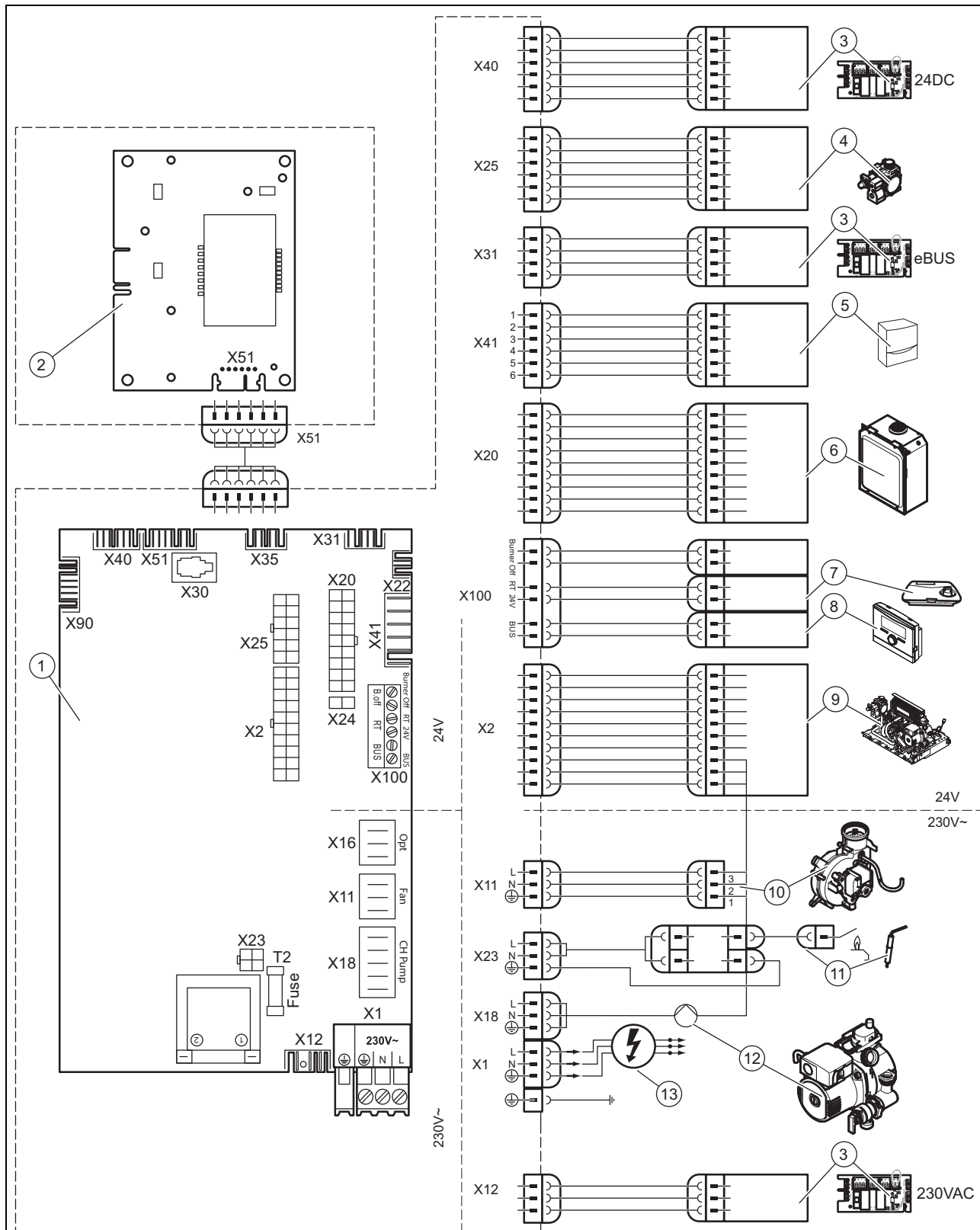
| Индикация | Значение |
|-----------|---|
| P.01 | Тестовая программа настраиваемой тепловой нагрузки: После зажигания изделие следует эксплуатировать при тепловой нагрузке, настроенной в диапазоне от «0» (0 % = P _{мин}) до «100» (100 % = P _{макс}). |
| P.05 | Тестовая программа "Режим наполнения": приоритетный переключающий клапан переводится в среднее положение. Горелка и насос выключаются (для наполнения и опорожнения изделия). |
| P.06 | Тестовая программа удаления воздуха из контура отопления: из отопительного контура через быстродействующий воздухоотводчик удаляется воздух (колпачок быстродействующего воздухоотводчика должен быть откручен). |
| P.07 | Тестовая программа удаления воздуха из контура горячей воды: из контура горячей воды через быстродействующий воздухоотводчик удаляется воздух (колпачок быстродействующего воздухоотводчика должен быть откручен). |

Е Коды состояния – обзор

Не указанные здесь коды состояния можно увидеть в руководстве по эксплуатации.

| Код состояния | Значение |
|---------------|--|
| S.33 | Реле давления воздуха не переключается |
| S.36 | Расчётное значение регулятора <20°C, регулятор блокирует режим отопления |
| S.39 | сработал «burner off contact» (например, накладной термостат или насос конденсата) |
| S.41 | Давление воды > 2,8 бар |
| S.42 | Обратный сигнал клапана отходящих газов блокирует работу горелки (только в сочетании с принадлежностью -многофункциональный модуль-) или неисправен насос конденсата, запрос теплоты блокирован. |
| S.51 | Проблемы с циркуляцией греющей воды во время работы горелки. |
| S.52 | Температура отходящих газов слишком высокая |
| S.53 | Аппарат находится в 2,5 минутном ожидании из-за недостаточного напора воды (слишком большой перепад температуры: подающая линия - обратная линия) |
| S.54 | Изделие находится во времени ожидания в режиме самодиагностики. |
| S.59 | Недостаток воды в системе отопления |
| S.60 | Время ожидания после потери пламени |
| S.91 | Демонстрационный режим |
| S.96 | Выполняется тест датчика обратной линии, запросы отопления блокированы. |
| S.98 | Выполняется тест датчика подающей/обратной линии, запросы отопления блокированы. |
| S.99 | Активен режим наполнения |

F Схема электрических соединений



G Технические характеристики

Технические характеристики – мощность/нагрузка G20

| | Panther 12 KTO (H-RU) | Panther 25 KTO (H-RU) | Panther 25 KTV (H-RU) | Panther 30 KTV (H-RU) | Panther 35 KTV (H-RU) |
|--|--------------------------|--------------------------|--------------------------|--------------------------|--------------------------|
| Диапазон номинальной тепловой мощности P при 80/60 °C | 6,5 ... 12,1 кВт | 8,4 ... 25,0 кВт | 8,4 ... 25,0 кВт | 9,4 ... 29,9 кВт | 11,2 ... 35,0 кВт |
| Максимальная тепловая мощность при приготовлении горячей воды | — | — | 25,0 кВт | 30,0 кВт | 35,0 кВт |
| Максимальная тепловая нагрузка на отопление со стороны системы отопления | 13,3 кВт | 27,1 кВт | 27,1 кВт | 32,7 кВт | 38,4 кВт |
| Минимальная тепловая нагрузка со стороны системы отопления | 7,3 кВт | 9,4 кВт | 9,4 кВт | 10,9 кВт | 13,0 кВт |

Технические характеристики - отопление

| | Panther 12 KTO (H-RU) | Panther 25 KTO (H-RU) | Panther 25 KTV (H-RU) | Panther 30 KTV (H-RU) | Panther 35 KTV (H-RU) |
|--|--------------------------|--------------------------|--------------------------|--------------------------|--------------------------|
| Максимальная температура теплоносителя в подающей линии | 85 °C | 85 °C | 85 °C | 85 °C | 85 °C |
| Диапазон регулировки макс. температуры в подающей линии (заводская настройка: 75 °C) | 30 ... 80 °C | 30 ... 80 °C | 30 ... 80 °C | 30 ... 80 °C | 30 ... 80 °C |
| Допустимое общее избыточное давление | 0,3 МПа (3,0 бар) | 0,3 МПа (3,0 бар) | 0,3 МПа (3,0 бар) | 0,3 МПа (3,0 бар) | 0,3 МПа (3,0 бар) |
| Номинальный объемный расход греющей воды (при ΔT= 20 K) | 505 л/ч | 1 032 л/ч | 1 032 л/ч | 1 237 л/ч | 1 524 л/ч |
| Остаточный напор насоса (при номинальном объемном расходе греющей воды) | 0,043 МПа (0,430 бар) | 0,022 МПа (0,220 бар) | 0,022 МПа (0,220 бар) | 0,018 МПа (0,180 бар) | 0,012 МПа (0,120 бар) |

Технические характеристики - режим ГВС

| | Panther 25 KTV (H-RU) | Panther 30 KTV (H-RU) | Panther 35 KTV (H-RU) |
|---|--------------------------|--------------------------|--------------------------|
| Наименьший допустимый расход горячей воды | 1,5 л/мин | 1,5 л/мин | 1,5 л/мин |
| Производительность горячей воды (при ΔT = 30 K) | 12 л/мин | 14,4 л/мин | 16,8 л/мин |
| Допустимое избыточное давление | 1,0 МПа (10,0 бар) | 1,0 МПа (10,0 бар) | 1,0 МПа (10,0 бар) |
| Необходимое подключаемое давление | 0,015 МПа (0,150 бар) | 0,015 МПа (0,150 бар) | 0,015 МПа (0,150 бар) |
| Диапазон температур горячей воды на выходе | 35 ... 65 °C | 35 ... 65 °C | 35 ... 65 °C |

Технические характеристики – Общая информация

| | Panther 12 KTO (H-RU) | Panther 25 KTO (H-RU) | Panther 25 KTV (H-RU) | Panther 30 KTV (H-RU) | Panther 35 KTV (H-RU) |
|---|---|---|---|---|---|
| Категория прибора | II _{2H3B/P} | II _{2H3B/P} | II _{2H3B/P} | II _{2H3B/P} | II _{2H3B/P} |
| Присоединительный патрубок газа аппарата | G 1/2" | G 1/2" | G 1/2" | G 1/2" | G 1/2" |
| Патрубки подключения подающей и обратной линий отопления аппарата | G 3/4" | G 3/4" | G 3/4" | G 3/4" | G 3/4" |
| Подключение холодной и горячей воды на аппарате | G 3/4" | G 3/4" | G 3/4" | G 3/4" | G 3/4" |
| Труба для присоединения предохранительного клапана (мин.) | G 1/2" | G 1/2" | G 1/2" | G 1/2" | G 1/2" |
| Объем расширительного бака | 10 л | 10 л | 10 л | 10 л | 10 л |
| Подключение к системе дымоходов/воздуховодов | 60/100 | 60/100 | 60/100 | 60/100 | 60/100 |
| Динамическое давление газа (природный газ) G20 | 1,3 ... 2,0 кПа (13,0 ... 20,0 мбар) | 1,3 ... 2,0 кПа (13,0 ... 20,0 мбар) | 1,3 ... 2,0 кПа (13,0 ... 20,0 мбар) | 1,3 ... 2,0 кПа (13,0 ... 20,0 мбар) | 1,3 ... 2,0 кПа (13,0 ... 20,0 мбар) |
| Потребление газа при номинальной мощности при 15°C и 1013 мбар (при необходимости, в пересчете на ГВС), G20 | 1,4 м³/ч | 2,8 м³/ч | 2,8 м³/ч | 3,4 м³/ч | 4,1 м³/ч |
| Мин. массовый поток отходящих газов (G20) | 10,33 г/с | 20,05 г/с | 20,05 г/с | 23,13 г/с | 24,76 г/с |
| Макс. массовый поток отходящих газов | 7,5 г/с | 17,67 г/с | 17,67 г/с | 20,63 г/с | 31,82 г/с |
| Потребление газа при номинальной мощности при 15°C и 1013 мбар (при необходимости, в пересчете на ГВС), G30 | 1,05 м³/ч | 0,83 м³/ч | 0,83 м³/ч | 1,0 м³/ч | 1,19 м³/ч |
| Мин. массовый поток отходящих газов (G30) | 9,06 г/с | 19,39 г/с | 19,39 г/с | 23,23 г/с | 26,78 г/с |
| Массовый поток отходящих газов макс. (G30) | 9,63 г/с | 18,7 г/с | 18,7 г/с | 20,23 г/с | 31,64 г/с |
| Потребление газа при номинальной мощности при 15°C и 1013 мбар (при необходимости, в пересчете на ГВС), G31 | 1,03 м³/ч | 0,99 м³/ч | 0,99 м³/ч | 1,16 м³/ч | 1,46 м³/ч |
| Мин. массовый поток отходящих газов (G31) | 9,11 г/с | 19,59 г/с | 19,59 г/с | 22,76 г/с | 26,36 г/с |
| Массовый поток отходящих газов макс. (G31) | 9,57 г/с | 19,03 г/с | 19,03 г/с | 23,5 г/с | 30,86 г/с |
| Минимальная температура отходящих газов | 100 °C | 102,3 °C | 102,3 °C | 104,7 °C | 102,9 °C |
| Макс. температура отходящих газов | 109 °C | 132,7 °C | 132,7 °C | 133,1 °C | 146,1 °C |
| Разрешённые системы подачи воздуха и дымоудаления | C12, C32, C42, B22, B32 | C12, C32, C42, B22, B32 | C12, C32, C42, B22, B32 | C12, C32, C42, B22, B32 | C12, C32, C42, B22, B32 |

Приложение

| | Panther 12 KTO (H-RU) | Panther 25 KTO (H-RU) | Panther 25 KTV (H-RU) | Panther 30 KTV (H-RU) | Panther 35 KTV (H-RU) |
|-------------------------------|--------------------------|--------------------------|--------------------------|--------------------------|--------------------------|
| Класс NOx | 3 | 3 | 3 | 3 | 3 |
| Габариты аппарата, ширина | 440 мм | 440 мм | 440 мм | 440 мм | 440 мм |
| Габариты аппарата, высота | 800 мм | 800 мм | 800 мм | 800 мм | 800 мм |
| Габариты аппарата, глубина | 338 мм | 338 мм | 338 мм | 338 мм | 338 мм |
| Масса нетто, пригл. | 38 кг | 40 кг | 40 кг | 41 кг | 36 кг |

Технические характеристики - электрика

| | Panther 12 KTO (H-RU) | Panther 25 KTO (H-RU) | Panther 25 KTV (H-RU) | Panther 30 KTV (H-RU) | Panther 35 KTV (H-RU) |
|--|--------------------------|--------------------------|--------------------------|--------------------------|--------------------------|
| Электрическое подклю- чение | 220 В / 50 Гц | 220 В / 50 Гц | 220 В / 50 Гц | 220 В / 50 Гц | 220 В / 50 Гц |
| Встроенный предохра- нитель (инерционный) | 2 А | 2 А | 2 А | 2 А | 2 А |
| Потребляемая электри- ческая мощность макс. | 145 Вт | 142 Вт | 142 Вт | 145 Вт | 175 Вт |
| Тип защиты | IP X4 D | IP X4 D | IP X4 D | IP X4 D | IP X4 D |

Технические характеристики – значения настройки газовой системы при тепловой нагрузке (давление на сопле)

| | Panther 12 KTO (H-RU) | Panther 25 KTO (H-RU) | Panther 25 KTV (H-RU) | Panther 30 KTV (H-RU) | Panther 35 KTV (H-RU) |
|-------------------------------|--|--|--|--|--|
| Природный газ Н (G20) | 0,26 ... 0,82 кПа (2,60 ... 8,20 мбар) | 0,10 ... 1,02 кПа (1,00 ... 10,20 мбар) | 0,10 ... 1,02 кПа (1,00 ... 10,20 мбар) | 0,10 ... 1,20 кПа (1,00 ... 12,00 мбар) | 0,10 ... 1,07 кПа (1,00 ... 10,70 мбар) |
| Сжиженный газ бутан (G30) | 0,78 ... 2,15 кПа (7,80 ... 21,50 мбар) | 0,30 ... 2,61 кПа (3,00 ... 26,10 мбар) | 0,30 ... 2,61 кПа (3,00 ... 26,10 мбар) | 0,20 ... 2,73 кПа (2,00 ... 27,30 мбар) | 0,21 ... 2,28 кПа (2,10 ... 22,80 мбар) |
| Давление газа (пропан) G31 | 0,99 ... 2,75 кПа (9,90 ... 27,50 мбар) | 0,42 ... 2,78 кПа (4,20 ... 27,80 мбар) | 0,42 ... 2,78 кПа (4,20 ... 27,80 мбар) | 0,36 ... 2,73 кПа (3,60 ... 27,30 мбар) | 0,30 ... 2,73 кПа (3,00 ... 27,30 мбар) |

Технические характеристики – сопла горелки

| | Panther 12 KTO (H-RU) | Panther 25 KTO (H-RU) | Panther 25 KTV (H-RU) | Panther 30 KTV (H-RU) | Panther 35 KTV (H-RU) |
|-------------------------------|--------------------------|--------------------------|--------------------------|--------------------------|--------------------------|
| Природный газ Н (G20) | 9 x 1,2 | 16 x 1,2 | 16 x 1,2 | 18 x 1,2 | 22 x 1,2 |
| Сжиженный газ бутан (G30) | 9 x 0,7 | 16 x 0,7 | 16 x 0,7 | 18 x 0,72 | 22 x 0,72 |
| Сжиженный газ пропан (G31) | 9 x 0,7 | 16 x 0,7 | 16 x 0,7 | 18 x 0,72 | 22 x 0,72 |

Указатель ключевых слов

А

Аэрозоль для поиска утечек 6

В

Вес 16

Включение изделия 57

Воздух для горения 6

Время блокировки горелки 62

Вход в ЗУ неисправностей 65

Вывод из эксплуатации 67

Вывод из эксплуатации, временный 67

выключение 67

Выключение изделия 67

Вытяжной канал, минимальные расстояния 9

Д

Демонтаж передней облицовки 16

Документация 12

Дренажный шланг, предохранительный клапан 20

Дроссельная шайба 30

Ж

Жидкотопливный отопительный котел 8

З

Завершение работ по осмотру 65

Завершение работ по техническому обслуживанию 65

Завершение ремонта 67

Завершение, ремонт 67

Закрывание блока электроники 21

Закрывание распределительной коробки 21

Замена горелки 65

Замена дисплея 66–67

Замена расширительного бака 66

Замена теплообменника 66

Замена электронной платы 66–67

Замена, расширительный бак 66

Запасные части 63

Запах газа 4

Запорные устройства 67

Защита от ветра 56

И

Извлечение изделия из упаковки 13

Инструмент 6, 11

Использование по назначению 4

Используйте гибкие 54

К

Коды диагностики 56

Коды ошибки 65

Консистентная смазка 7

Коррозия 6, 8

Котел, работающий на твердом топливе 8

М

Место установки 5–6

Минимальное расстояние 15

Монтаж боковой части 18

Монтаж горизонтального дымохода/воздуховода 55

Монтаж дымохода 53

Монтаж жесткого дымохода 54

Монтаж опорной шины 53

Монтаж отвода с опорной консолью 53

Монтаж передней облицовки 17

Монтаж прохода через наклонную крышу \varnothing 60/100 мм ... 32

Монтаж прохода через наклонную крышу
 \varnothing 80/125 мм 33, 35

Монтаж прохода через плоскую крышу \varnothing 60/100 мм 32

Монтаж прохода через плоскую крышу \varnothing 80/125 мм... 34–35

Монтаж разъединительного устройства 41

Монтаж трубных хомутов воздуховода 49

Монтаж удлинителей 41

Мороз 6

Н

Наконечник трубки Пито 30

Наполнение системы горячего водоснабжения 58

Наполнение системы отопления 58

Напряжение 5

Настройка времени блокировки горелки 62

Настройка производительности насоса 62

О

Образование льда 8

Опорожнение прибора 65

Осаждение конденсированных паров 8

Отверстие 7

Открытие блока электроники 21

Открытие распределительной коробки 21

Очистка горелки 64

Очистка сетчатого фильтра 64

Очистка теплообменника 64

П

Передача эксплуатирующей стороне 63

Передняя облицовка, закрыта 5

Подача воздуха для горения 5

Подготовка горизонтального прохода через
стену/крышу, подготовка к монтажу 36

Подготовка к ремонту 65

Подготовка, ремонт 65

Подключение горячей воды 20

Подключение к электросети 21

Подключение накопителя 20

Подключение регулятора 22

Подключение холодной воды 20

Предохранительное устройство 5

Предписания 6

Проверка давления на входе расширительного бака 65

Проверка настройки газового тракта 58

Проверка режима отопления 61

Проверка тепловой нагрузки 59–60

Р

Работы по осмотру 63, 70

Работы по техническому обслуживанию 63, 70

Регулировка перепускного клапана 63

С

Сброс времени блокировки горелки 62

Сжиженный газ 19

Система воздуховодов/дымоходов, монтаж подклю-
чения 39

Система воздуховодов/дымоходов, установлена 5

Снятие боковой части 17

Снятие крышки камеры 17

Сообщения об ошибках 65

Схема 5

Т

Тепловая нагрузка, максимальная 59

Тепловая нагрузка, минимальная 60

Указатель ключевых слов

| | |
|---|------|
| Тестовые программы | 57 |
| Тракт отходящих газов | 5, 7 |
| Транспортировка | 6 |
| У | |
| Увеличение устья дымохода | 9 |
| Удаление воздуха из системы горячего водоснабжения..... | 58 |
| Удаление воздуха из системы отопления | 58 |
| Удар молнии..... | 8 |
| Уплотнение..... | 7 |
| Управление циркуляционным насосом..... | 23 |
| Установка | 18 |
| Установка крышки камеры | 17 |
| Установка обратной линии системы отопления | 20 |
| Установка подающей линии системы отопления | 20 |
| Установка подсоединения газа | 20 |
| Установка циркуляционного насоса | 23 |
| Утилизация упаковки | 67 |
| Утилизация, упаковка | 67 |
| Ф | |
| Фиксация телескопического удлинения..... | 49 |
| Э | |
| Электричество | 5 |
| Электромонтаж | 20 |
| Электропитание | 21 |
| Электропроводка | 21 |

Издатель/изготовитель

Protherm Production, s.r.o.

Jurkovičova 45 – Skalica – 90901

Tel. 034 696 61 01 – Fax 034 696 61 11

Zákaznícka linka 034 696 61 66

www.protherm.sk



Поставщик

Protherm в России и Республике Казахстан

123423 г. Москва

строение 1 – ул. Народного Ополчения 34

Тел. 74 95 788 45 44 (многоканальный) – Тел. 74 95 788 45 58

Факс 74 95 788 45 65

info@protherm.ru – www.protherm.ru

Вайлант Групп Рус

050057 г. Алматы

6й этаж (БЦ Almaty Towers) – ул. Байзакова, д.280

Тел 727 332 33 33

Возможны технические изменения.

0020195975_01 - 02.04.2015 15:09:26

protherm 
Всегда на Вашей стороне